



53 cm Recycler[®] gazonmaaier

Modelnr.: 20999—Serienr.: 313000001 en hoger

Gebruikershandleiding

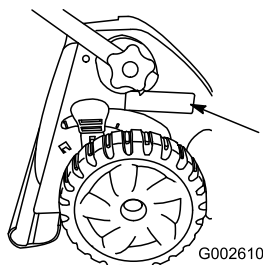
Inleiding

Deze loopmaaier met draaiende messen is bedoeld voor gebruik door particulieren. De machine is voornamelijk ontworpen voor het maaien van gras op goed onderhouden particuliere gazons. De machine is niet ontworpen voor het maaien van struikgewas of voor gebruik in de landbouw.

Lees deze informatie zorgvuldig zodat u weet hoe u het product op de juiste wijze moet gebruiken en onderhouden, en hoe u letsel en materiële schade kunt voorkomen. U bent verantwoordelijk voor het juiste en veilige gebruik van de machine.

U kunt rechtstreeks contact opnemen met Toro via www.Toro.com voor informatie over producten en accessoires, om een dealer te vinden of om uw product te registreren.

Als u service, originele Toro-onderdelen of aanvullende informatie nodig hebt, kunt u contact opnemen met een erkende Service Dealer of met de klantenservice van Toro. U dient hierbij altijd het modelnummer en het serienummer van uw machine te vermelden. De locatie van het plaatje met het modelnummer en het serienummer van het product is aangegeven op Figuur 1.



Figuur 1

- 1. Plaats van modelnummer en serienummer

U kunt het modelnummer en het serienummer noteren in deze ruimte:

Modelnr.: _____
Serienr.: _____

Er worden in deze handleiding een aantal mogelijke gevaren en een aantal veiligheidsberichten genoemd (Figuur 2) met de volgende veiligheidssymbolen, die duiden op een gevaarlijke situatie die zwaar lichamelijk letsel of de dood tot gevolg

kan hebben wanneer de veiligheidsvoorschriften niet in acht worden genomen.



Figuur 2

- 1. Veiligheidssymbool

Er worden in deze handleiding twee woorden gebruikt om uw aandacht op bijzondere informatie te vestigen. **Belangrijk** attendeert u op bijzondere technische informatie en **Opmerking** duidt algemene informatie aan die bijzondere aandacht verdient.

Dit product voldoet aan alle relevante Europese richtlijnen. Zie voor details de aparte productspecifieke conformiteitsverklaring.

Voor modellen waarvan het aantal PK is aangegeven, is de bruto PK door de motorfabrikant gemeten in laboratoriumomstandigheden gemeten volgens SAE J1940. Omdat bij de configuratie rekening is gehouden met de veiligheids-, emissie- en gebruiksvoorschriften, zal de motor van dit type gazonmaaier in de praktijk veel minder PK hebben.

Laat de bedieningsorganen en het afgesteld motortoerental ongemoeid, anders kan er een onveilige situatie ontstaan waardoor u letsel kunt oplopen.

Inhoud

Inleiding 1
Algemene veiligheidsregels met betrekking tot de maaimachine 2
Geluidsdruk 4
Geluidsniveau 4
Hand-armtrillingen 4
Veiligheids- en instructiestickers 5
Montage 6
1 De handgreep uitklappen 6
2 De startkoord aanbrengen in de koordgeleider 6
3 De motor bijvullen met olie 7
4 De mulchplug of grasvanger plaatsen 7
Algemeen overzicht van de machine 9
Specificaties 9
Gebruiksaanwijzing 9



De brandstoftank vullen.....	9
Het motoroliepeil controleren.....	10
De maaihoogte instellen.....	10
De hoogte van de bovenste handgreep instellen.....	10
De motor starten.....	11
De zelfaandrijving gebruiken.....	12
Motor afzetten.....	12
Maaisel recycleren.....	12
Het maaisel opvangen.....	13
Het maaisel zijwaarts afvoeren.....	14
Tips voor bediening en gebruik.....	15
Onderhoud.....	16
Aanbevolen onderhoudsschema.....	16
Vorbereidingen voor onderhoudswerkzaamhe- den.....	16
Het luchtfilter vervangen.....	17
De motorolie verversen.....	17
De tandwieloverbrenging smeren.....	18
Het bovenste deel van de handgreep smeren.....	18
De zelfaandrijving afstellen Kabel.....	18
Het maaimes vervangen.....	19
De onderkant van de maaikast schoonmaken.....	20
Stalling.....	20
Vorbereidingen voor stalling.....	20
De handgreep inklappen.....	20
De maaimachine uit de stalling halen.....	21
Het veiligheidssysteem van de machine testen.....	21

Veiligheid

Onjuist gebruik of onderhoud van deze maaier kan letsel tot gevolg hebben. Houd u aan deze veiligheidsinstructies om het risico op letsel te verminderen.

Toro heeft deze maaier ontworpen voor en getest op veilig gebruik. Als u zich echter niet houdt aan de volgende instructies kan dit lichamelijk letsel tot gevolg hebben.

Het is van essentieel belang dat u en eventuele andere gebruikers van de maaier de inhoud van deze handleiding lezen en begrijpen voordat de motor voor het eerst wordt gestart. Zo garandeert u maximale veiligheid en de beste prestaties, en doet u kennis over het product op. Let met name op het symbool voor veiligheidswaarschuwingen (Figuur 2) dat Voorzichtig, Waarschuwing of Gevaar – “instructie voor persoonlijke veiligheid” kan betekenen. Zorg dat u de instructies leest en begrijpt, dit is belangrijk voor de veiligheid. Niet-naleving van de instructie kan leiden tot lichamelijk letsel.

Algemene veiligheidsregels met betrekking tot de maaimachine

De volgende instructies zijn ontleend aan EN 836.

Deze maaimachine kan handen of voeten amputeren en voorwerpen uitwerpen. Als u de veiligheidsinstructies niet opvolgt, kan dit leiden tot ernstig of dodelijk letsel.

Instructie

- Lees deze handleiding aandachtig door. Zorg ervoor dat u vertrouwd raakt met bedieningsorganen en weet hoe u de machine moet gebruiken.
- Laat nooit kinderen of personen die de instructies niet kennen, de maaimachine gebruiken. Voor de bestuurder kan een wettelijke minimumleeftijd gelden.
- Onthoud dat de bestuurder verantwoordelijk is voor ongevallen of schade aan andere personen of hun eigendommen.
- Zorg ervoor dat u de uitleg over alle pictogrammen op de maaimachine en in de instructies hebt gelezen en begrepen.

Benzine

WAARSCHUWING: brandstof is licht ontvlambaar. Neem de volgende voorzorgsmaatregelen.

- Bewaar brandstof uitsluitend in tanks of blikken die speciaal daarvoor bedoeld zijn.
- Vul de brandstoftank nooit binnenshuis; tijdens het bijvullen niet roken.
- Vul brandstof bij voordat u de motor start. Verwijder nooit de dop van de brandstoftank en vul nooit benzine bij wanneer de motor loopt of heet is.
- Probeer de motor niet te starten als er brandstof is gemorst. Verwijder de machine dan uit de buurt van de plek waar is gemorst, en voorkom elke vorm van open vuur of vonken totdat de brandstofdampen volledig zijn verdwenen.
- Doe steeds de dop weer zorgvuldig op brandstoftanks en -containers.

Vóór ingebruikname

- Draag tijdens het maaien altijd een lange broek en stevige schoenen. Draag geen schoenen met open tenen en loop niet op blote voeten.
- Inspecteer eerst grondig het terrein waar u de machine wilt gebruiken en verwijder alle stenen, takken, draden, botten of andere vreemde voorwerpen.

- Controleer vóór gebruik altijd of de beschermplaten en veiligheidsvoorzieningen zoals grasgeleiders en grasvangers, op hun plaats zitten en naar behoren werken.
- Controleer vóór het gebruik de messen, bevestigingsbouten en het maamechanisme altijd op sporen van slijtage of beschadiging. Vervang versleten of beschadigde messen en bouten altijd als complete set om een goede balans te behouden.

Starten

- Houd de maaimachine niet schuin als u de motor aanzet, behalve als u de machine schuin moet houden om te starten. Houd de machine in dat geval niet schuiner dan nodig is, en til alleen de zijde op die het verst van u verwijderd is.
- Houd u bij het starten van de motor zorgvuldig aan de voorschriften en houd uw voeten uit de buurt van de maaimes(sen) en niet vóór de afvoeropening.

Gebruiksaanwijzing

- Houd iedereen weg uit het gebied waarin u de machine gebruikt, met name kinderen en huisdieren.
- Maai uitsluitend bij daglicht of goed kunstlicht.
- Let op kuilen in het terrein en andere verborgen gevaren.
- Houd handen en voeten uit de buurt van draaiende onderdelen. Blijf altijd uit de buurt van de afvoeropening.
- U mag een maaimachine nooit optillen of dragen terwijl de motor loopt.
- Ga zeer voorzichtig te werk als u een loopmaaimachine achteruitrijdt of naar u toetrekt.
- Lopen, nooit rennen.
- Hellingen:
 - Maai niet op al te steile hellingen.
 - Wees uiterst voorzichtig op hellingen.
 - Maai dwars over een helling, nooit helling op en af, en wees uiterst voorzichtig als u op een helling van richting verandert.
 - Zorg dat u op hellingen altijd stevig staat.
- Verminder de snelheid op een helling en in een scherpe bocht om te voorkomen dat de machine omkantelt of dat u de controle over de machine verliest.
- Zorg ervoor dat het mes stilstaat als u de maaimachine schuin moet houden om oppervlakken over te steken die niet met gras zijn begroeid, en als u de machine naar het terrein brengt waar u moet maaien of daar weer weghaalt.
- Laat de motor nooit in een afgesloten ruimte lopen, omdat zich daar giftige koolmonoxidedampen kunnen verzamelen.
- Zet de motor af,
 - als u de maaimachine achterlaat.
 - voordat u brandstof bijvult.
 - voordat u de grasvanger verwijdert.

- voordat u de maaihoogte instelt, tenzij die vanaf de bestuurderspositie kan worden ingesteld.
- Zet de motor af en maak de bougiekabel los:
 - voordat u verstoppingen losmaakt of het uitwerpkanaal ontstopt.
 - voordat u de maaimachine controleert, reinigt of er werkzaamheden aan verricht.
 - als u een vreemd voorwerp heeft geraakt, moet u de maaimachine op beschadigingen controleren en reparaties uitvoeren voordat u de machine opnieuw start en weer in gebruik neemt.
 - als de maaimachine abnormaal begint te trillen (direct controleren).
- Bliksem kan ernstig of dodelijk letsel veroorzaken. Als u bliksem ziet of donder hoort in het gebied, gebruik de machine dan niet; ga schuilen.
- Let op het verkeer als u in de buurt van een weg werkt of deze oversteekt.

Onderhoud en opslag

- Draai alle moeren, bouten en schroeven regelmatig strak aan, zodat de machine steeds veilig kan worden gebruikt.
- Gebruik geen hogedrukreinigers op de machine.
- Als er zich brandstof in de tank bevindt, mag u de machine niet opslaan in een afgesloten ruimte waar brandstofdampen in contact kunnen komen met open vuur of vonken.
- Laat de motor afkoelen voordat u de machine in een afgesloten ruimte opslaat.
- Om het risico van brand te verminderen, moet u de motor, de geluiddemper, het accucompartiment en de benzinetank vrij van gras, bladeren of overtollig vet houden.
- U moet de onderdelen van de grasvanger en de afvoergeleider veelvuldig controleren en, indien nodig, vervangen door onderdelen die de fabrikant heeft aanbevolen.
- Vervang versleten of beschadigde onderdelen met het oog op een veilig gebruik.
- Vervang geluiddempers die gebreken vertonen.
- Als het nodig is de brandstoftank af te tappen, doe dit dan buiten.
- Verander de instellingen van de motor niet en voorkom overbelasting van de motor. Laat de motor niet met een te hoog toerental lopen omdat dit de kans op ongevallen kan vergroten.
- Wees voorzichtig als u de machine afstelt en voorkom dat uw vingers bekneld raken tussen de draaiende messen en de vaste onderdelen van de machine.
- **Om de beste prestaties en een veilig gebruik te verzekeren, dient u uitsluitend originele Toro-onderdelen en accessoires te gebruiken.**

Gebruik nooit *universele* onderdelen en accessoires; deze kunnen de veiligheid in gevaar brengen.

Geluidsdruk

Deze machine oefent een geluidsdruk van 89 dBA uit op het gehoor van de gebruiker, met een onzekerheidswaarde (K) van 1 dBA.

De geluidsdruk is vastgesteld volgens de procedures in EN 836.

Geluidsniveau

Deze machine heeft een gegarandeerd geluidsniveau van 98 dBA uit met een onzekerheidswaarde (K) van 1 dBA.

Het geluidsniveau is vastgesteld volgens de procedures in ISO 11094.

Hand-armtrillingen

Gemeten trillingsniveau op de rechterhand = 6.6 m/s²

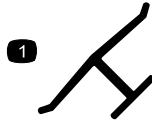
Gemeten trillingsniveau op de linkerhand = 7.9 m/s²

Onzekerheidswaarde (K) = 3,1 m/s²

De gemeten waarden zijn bepaald volgens de procedures in EN 836.

Veiligheids- en instructiestickers

Belangrijk: Veiligheidsstickers en veiligheidsinstructies bevinden zich bij plaatsen waar gevaar kan ontstaan. Vervang beschadigde stickers.



Merkteken van fabrikant

1. Geeft aan dat het mes onderdeel van een originele Toro-maaimachine is.



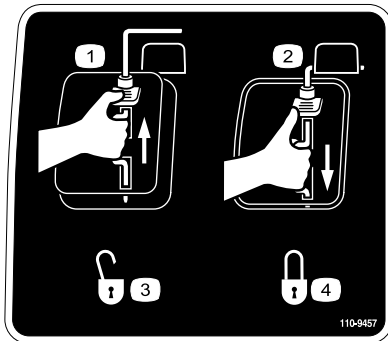
108-7450

1. Maaihoogte



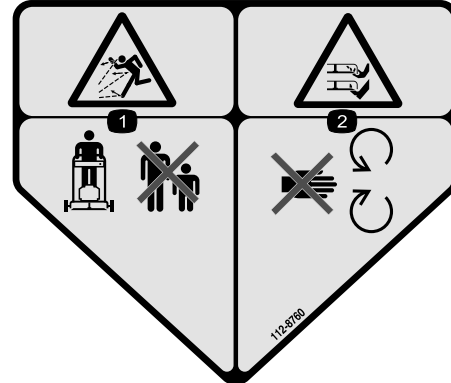
108-7451

1. Maaihoogte



110-9457

- | | |
|--------------------|----------------|
| 1. Motor uitzetten | 3. Ontgrendeld |
| 2. Motor aanzetten | 4. Vergrendeld |



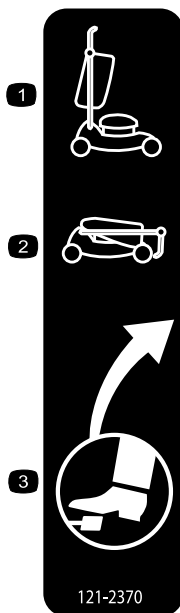
112-8760

1. De machine kan voorwerpen uitwerpen – Houd omstanders op een veilige afstand van de machine.
2. Handen of voeten kunnen worden gesneden/geamputeerd – Blijf uit de buurt van bewegende onderdelen.



114-7982

1. Waarschuwing – Lees de *Gebruikershandleiding*.
2. De machine kan voorwerpen uitwerpen – Houd omstanders op een veilige afstand van de machine.
3. Handen of voeten kunnen worden gesneden/geamputeerd, maaimes – Trek de bougiekabel los en raadpleeg de instructies vóór u service- of onderhoudswerkzaamheden uitvoert.
4. Handen of voeten kunnen worden gesneden/geamputeerd door het maaimes – Blijf uit de buurt van bewegende onderdelen.
5. Handen of voeten kunnen worden gesneden/geamputeerd door het maaimes – Maai nooit heuvelopwaarts en heuvelafwaarts. Gebruik de machine dwars op hellingen. Zet de motor af voordat u de bestuurderspositie verlaat en kijk achterom als u achteruitloopt.



121-2370

1. Duwboom in uitgeklapte stand
2. Duwboom in ingeklapte stand
3. Locatie van het pedaal

Montage

Belangrijk: Verwijder de beschermfolie van de motor en gooi deze weg.

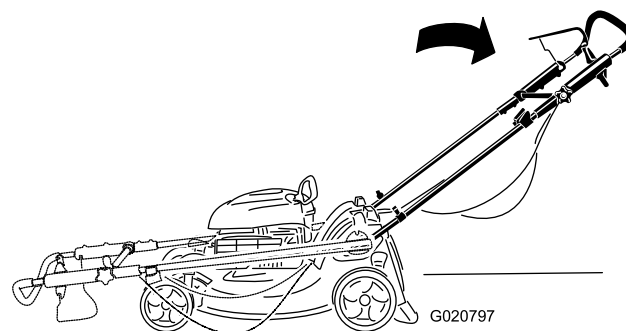
1

De handgreep uitklappen

Geen onderdelen vereist

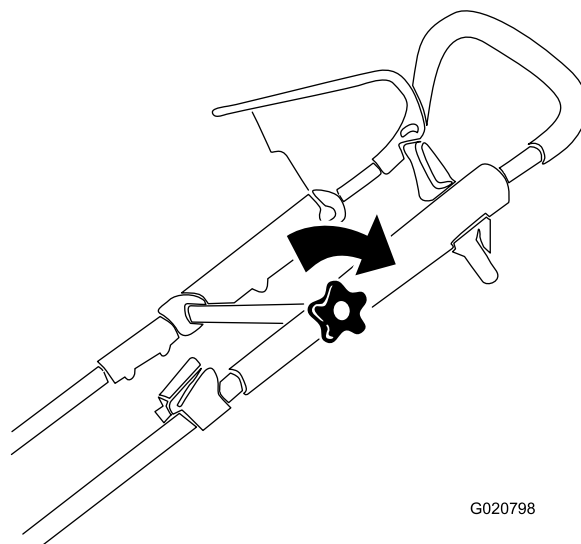
Procedure

1. Klap de handgreep uit zoals getoond in Figuur 3.



Figuur 3

2. Draai alle handgreepknoppen goed vast.
3. Beweeg de bovenste handgreep naar de gewenste stand en draai de bovenste handgreepknop stevig vast (Figuur 4).



Figuur 4

2

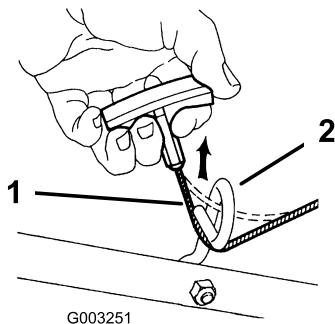
De startkoord aanbrengen in de koordgeleider

Geen onderdelen vereist

Procedure

Belangrijk: U moet de startkoord aanbrengen in de koordgeleider.

Houd de bedieningsstang tegen de bovenste handgreep en trek de startkoord door de koordgeleider aan de handgreep (Figuur 5).



G003251

Figuur 5

1. Startkoord
2. Koordgeleider

3

De motor bijvullen met olie

Geen onderdelen vereist

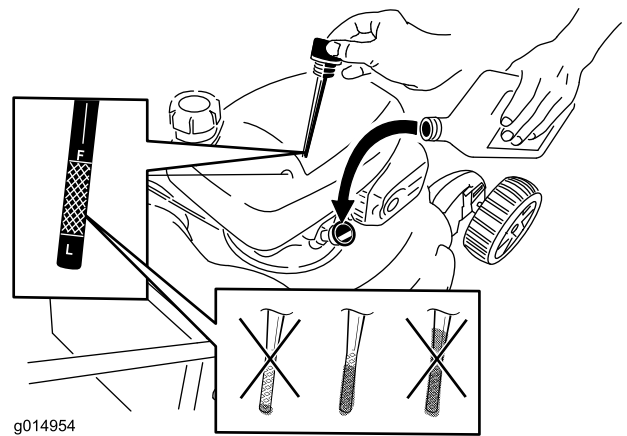
Procedure

Belangrijk: Deze maaimachine wordt geleverd zonder olie in het carter. Vul het carter met olie voordat u de motor start.

Belangrijk: Ververs de motorolie na de eerste 5 bedrijfsuren, daarna moet dit elk jaar gebeuren. Zie De motorolie verversen (bladz. 17).

1. Plaats de machine op een horizontaal oppervlak.
2. Neem de peilstok eruit (Figuur 6) en giet ongeveer 3/4 van de capaciteit van het oliecarter in de vulbuis.

Opmerking: Maximaal vullen: 0,59 l, type: SAE 30 reinigingsolie, met onderhoudsclassificatie SF, SG, SH, SJ, SL van het American Petroleum Institute (API) of hoger.



Figuur 6

3. Veeg het uiteinde van de peilstok af met een schone doek.
4. Steek de peilstok in de vulbuis en schroef hem er helemaal in.
5. Haal de peilstok eruit en controleer het oliepeil; zie Figuur 6.
 - Als het oliepeil te laag is, giet u langzaam een kleine hoeveelheid olie in de vulbuis. Herhaal vervolgens stappen 3 tot 5 totdat het oliepeil juist is; zie Figuur 6.
 - Als het oliepeil te hoog is, tapt u de overtollige olie af tot de peilstok het juiste oliepeil aangeeft. Voor het aftappen van overtollige olie, zie De motorolie verversen (bladz. 17).
6. Draai de peilstok met de hand stevig terug op zijn plaats.

Belangrijk: Als het oliepeil in het carter te hoog of te laag is en u laat de motor toch draaien, kunt u deze beschadigen.

4

De mulchplug of grasvanger plaatsen

Geen onderdelen vereist

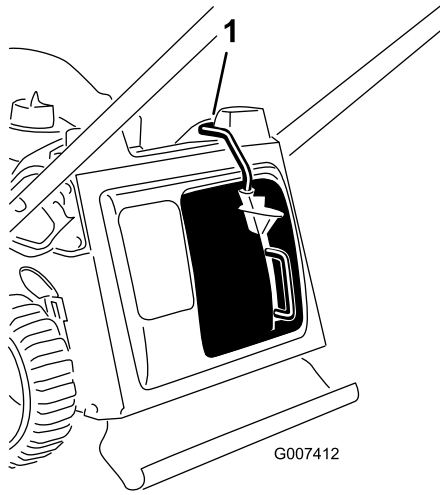
Procedure

Belangrijk: U moet de mulchplug (voor fijnmaken of zijwaarts afvoeren van gras) of de grasvanger (voor verzamelen in een zak) op de juiste wijze installeren, anders start de motor niet.

De machine beschikt over een veiligheidsschakelaar, die zich onderaan het kanaal rechtsboven, achterop de maaimachine bevindt. De schakelaar voorkomt dat de maaimachine zonder

mulchplug of grasvanger werkt. Dit voorkomt dat de machine afval naar de bediener werpt via de achterafvoer.

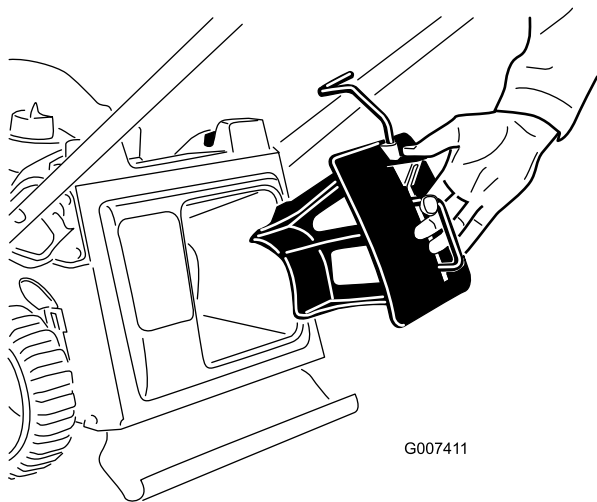
Om te zorgen dat de schakelaar de aanwezigheid van de mulchplug waarneemt, **moet de bovenkant van de mulchplug zich volledig in het kanaal bevinden** (Figuur 7).



Figuur 7

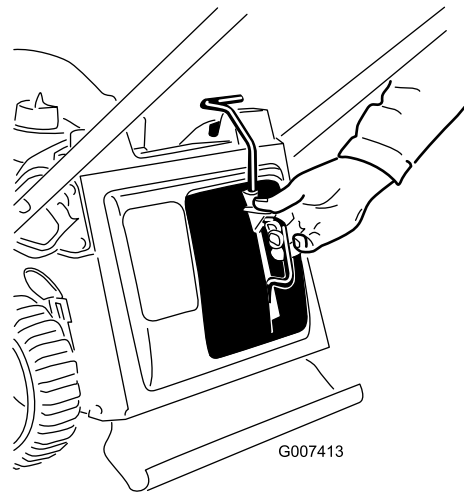
1. Bovenkant van mulchplughendel in de onderkant van het kanaal

1. Plaats de mulchplug in de machine, indien deze nog niet geïnstalleerd is (Figuur 8).



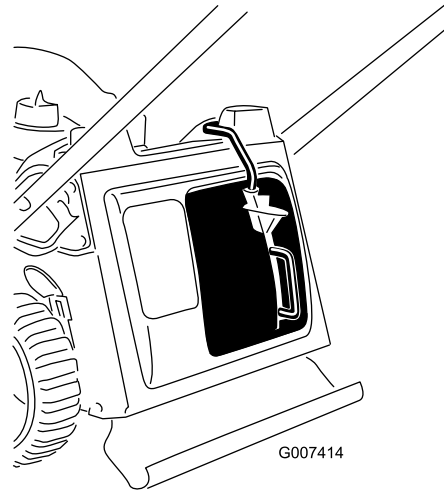
Figuur 8

2. Druk met uw duim op de knop op de greep en plaats de mulchplug helemaal in de opening (Figuur 9).



Figuur 9

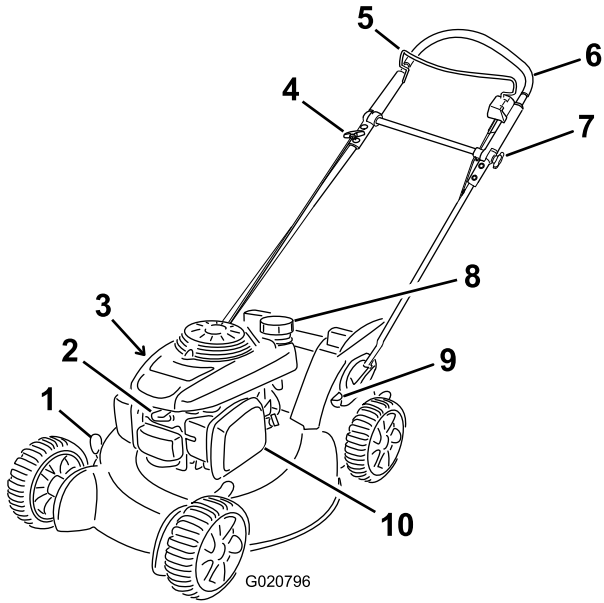
3. Laat de knop op de greep los en zorg dat de bovenkant van de greep zich volledig in het schakelkanaal bevindt (Figuur 10). **Als de bovenkant van de greep zich niet in het schakelkanaal bevindt, start uw machine niet.**



Figuur 10

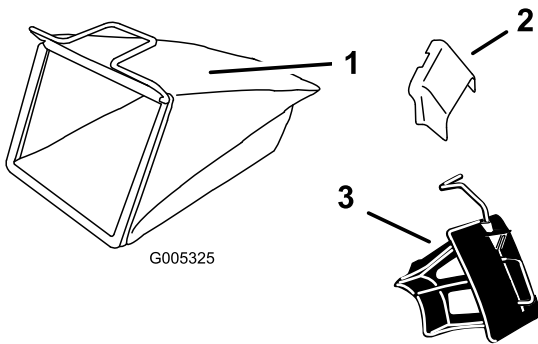
Opmerking: Als de greep niet goed vastklikt, moet u de kabel losmaken van de bougie en kijken of er zich vuil in de tunnel heeft opgehoopt en dit eventueel verwijderen.

Algemeen overzicht van de machine



Figuur 11

- | | |
|--------------------------------------|-----------------------------------|
| 1. Maaihoogtehendel (4) | 6. Bovenste deel van de handgreep |
| 2. Bougie | 7. Bovenste handgreepknop |
| 3. Peilstok/vulbuis (niet afgebeeld) | 8. Dop van brandstoftank |
| 4. Handgreep van startkoord | 9. Voetpedaal |
| 5. Bedieningsstang voor maimes | 10. Luchtfilter |



Figuur 12

- | | |
|---------------------|--------------------------------|
| 1. Grasvanger | 3. Recycleplug (geïnstalleerd) |
| 2. Zijuitwerpkanaal | |

Specificaties

Type	Gewicht	Lengte	Breedte	Hoogte
20999	38 kg	157 cm	56 cm	112 cm

Gebruiksaanwijzing

De brandstoftank vullen

⚠ GEVAAR

Benzine is uitermate ontvlambaar en explosief. Brand of explosie van benzine kan brandwonden veroorzaken.

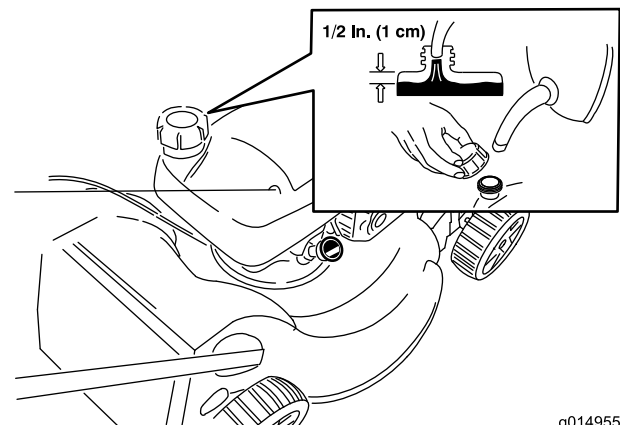
- Om te voorkomen dat een statische lading de benzine tot ontbranding kan brengen, moet u het benzinevat en/of de machine voordat u de tank vult op de grond plaatsen, niet op een voertuig of een ander object.
- Vul de brandstoftank in de open lucht wanneer de motor koud is. Neem gemorste benzine op.
- Rook niet als u omgaat met benzine, en houd benzine uit de buurt van open vuur of brandstof.
- Bewaar benzine in een goedgekeurd benzinevat en buiten bereik van kinderen.

Opmerking: Vul de brandstoftank met verse loodvrije, normale benzine van een bekend merk (Figuur 13).

Opmerking: Gebruik normale loodvrije benzine voor automobielen (octaangetal minimaal 87). Gelode normale benzine kan worden gebruikt als loodvrije benzine niet verkrijgbaar is.

Belangrijk: Gebruik nooit methanol, benzine die methanol bevat of gasohol die meer dan 10% ethanol bevat omdat dit kan leiden tot schade aan het brandstofsysteem. Geen olie bij de benzine mengen.

Belangrijk: Om startproblemen bij het volgende seizoen te verminderen, moet u het hele seizoen een stabilizer toevoegen aan de benzine. Gebruik nooit benzine die ouder is dan 30 dagen.



Figuur 13

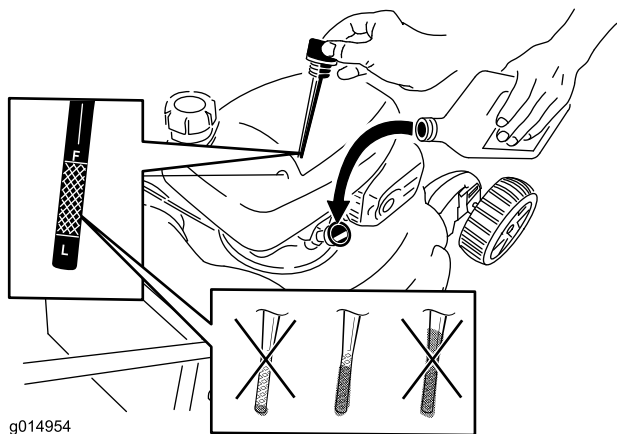
1. 1 cm

Het motoroliepeil controleren

Onderhoudsinterval: Bij elk gebruik of dagelijks

Maximaal vullen: 0,59 l, type: SAE 30 reinigingsolie, met onderhoudsclassificatie SF, SG, SH, SJ, SL van het American Petroleum Institute (API) of hoger.

1. Plaats de machine op een horizontaal oppervlak.
2. Verwijder de peilstok (Figuur 14).



Figuur 14

3. Veeg het uiteinde van de peilstok af met een schone doek.
4. Steek de peilstok in de vulbuis en schroef hem er helemaal in.
5. Haal de peilstok eruit en lees het oliepeil af; zie Figuur 14.
 - Als het oliepeil te laag is, giet u langzaam een kleine hoeveelheid olie in de vulbuis. Herhaal vervolgens stappen 3 tot 5 totdat het oliepeil juist is; zie Figuur 14.
 - Als het oliepeil te hoog is, tapt u de overtollige olie af tot de peilstok het juiste oliepeil aangeeft. Voor het aftappen van overtollige olie, zie De motorolie verversen (bladz. 17).

Belangrijk: Als het oliepeil in het carter te hoog of te laag is en u laat de motor toch draaien, kunt u deze beschadigen.

6. Draai de peilstok met de hand stevig terug op zijn plaats.

De maaihoogte instellen

⚠ WAARSCHUWING

Bij het instellen van de maaihoogte kunt u in aanraking komen met een bewegend mes. Dit kan ernstig letsel veroorzaken.

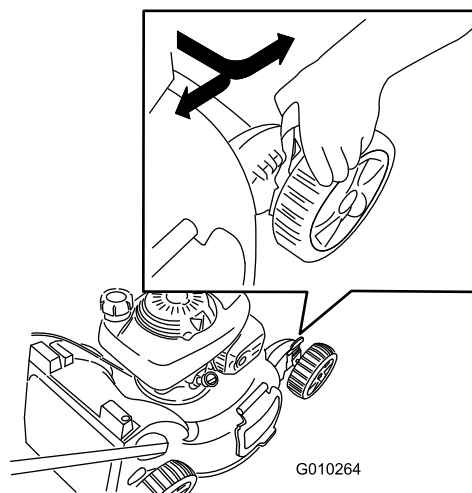
- Zet de motor af en wacht totdat alle bewegende onderdelen tot stilstand gekomen zijn.
- Plaats uw vingers niet onder de behuizing als u de maaihoogte instelt.

⚠ VOORZICHTIG

Als de motor heeft gelopen, kan de geluiddemper heet zijn en ernstige brandwonden veroorzaken. Blijf uit de buurt van een hete geluiddemper.

Zet de maaihoogte op de gewenste stand. Stel alle vier wielen op dezelfde hoogte in.

Opmerking: Om de maaimachine hoger te zetten moet u de 4 maaihoogtehendels naar voren bewegen; om de machine lager te zetten moet u deze allemaal naar achteren bewegen (Figuur 15).



Figuur 15

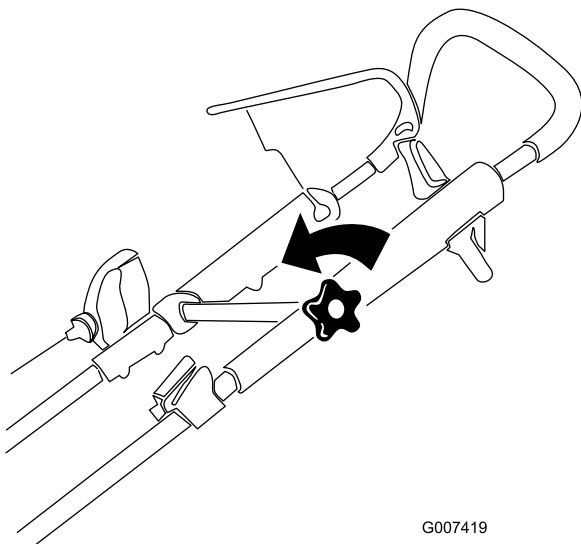
Opmerking: De maaihoogte-instellingen zijn 25 mm, 38 mm, 51 mm, 64 mm, 76 mm, 89 mm, 102 mm en 114 mm.

De hoogte van de bovenste handgreep instellen

U kunt de bovenste handgreep hoger of lager zetten in een stand die u comfortabel vindt.

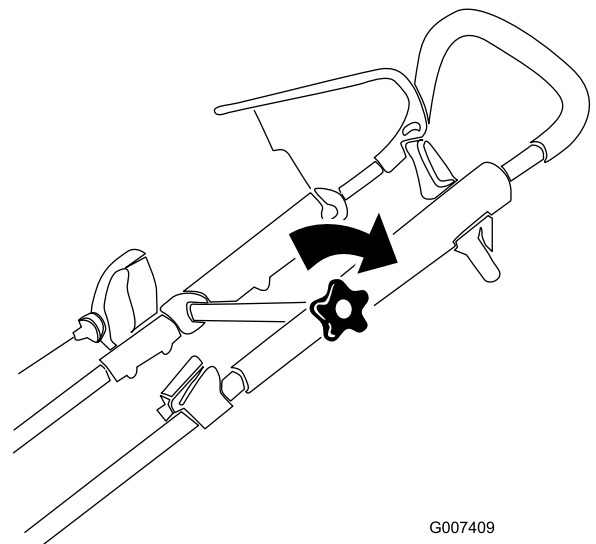
Opmerking: U kunt de bovenste handgreep niet hoger zetten dan de hoek van de onderste handgreep.

1. De bovenste handgreepschroef losdraaien (Figuur 16).



G007419

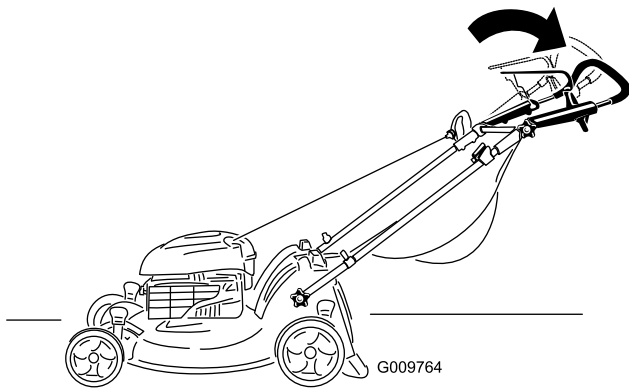
Figuur 16



G007409

Figuur 18

2. Zet de bovenste handgreep in de gewenste stand (Figuur 17).



G009764

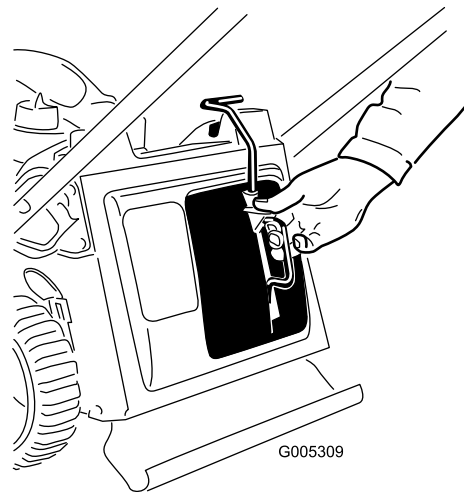
Figuur 17

3. Draai de bovenste handgreepknop stevig vast (Afbeelding 19).

De motor starten

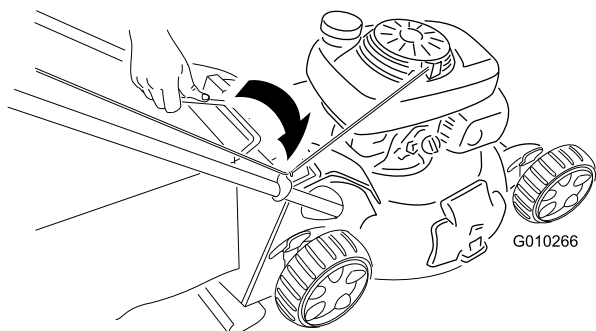
Belangrijk: De maaimachine beschikt over een veiligheidssysteem dat voorkomt dat u de machine kunt starten als u niet eerst de mulchplug of grasvanger goed op de maaimachine hebt geplaatst.

1. Plaats de mulchplug (Figuur 19) of de grasvanger (Figuur 20) op de machine.



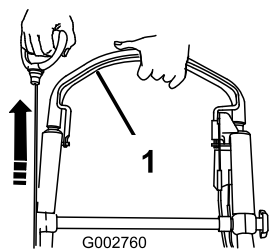
G005309

Figuur 19



Figuur 20

2. Houd de bedieningsstang van het maaimes tegen de hendel en trek aan het startkoord (Figuur 21).



Figuur 21

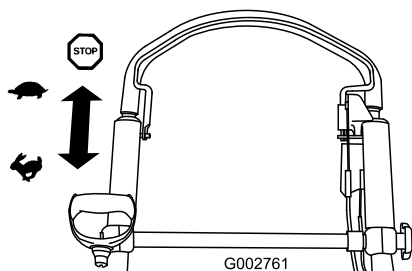
1. Bedieningsstang voor maaimes

Opmerking: Als de machine dan nog niet wil starten, moet u contact opnemen met een erkende Service Dealer.

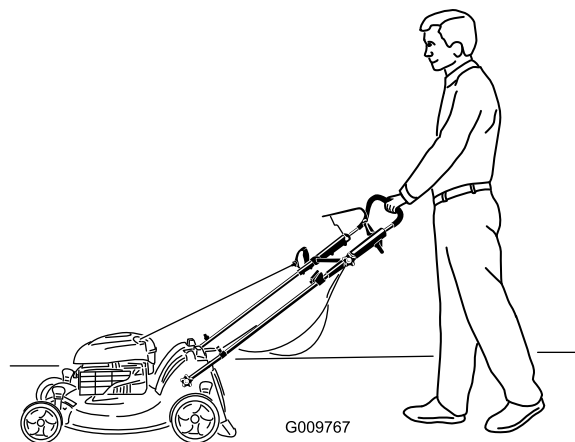
3. Test het veiligheidssysteem van de machine; raadpleeg Het veiligheidssysteem van de machine testen in het onderdeel Stalling.

De zelfaandrijving gebruiken

Om de zelfaandrijving te activeren, loopt u eenvoudig vooruit met uw handen op het bovenste deel van de handgreep en uw ellebogen naast uw lichaam. De maaimachine past zich automatisch aan uw loopsnelheid aan (Figuur 22 en Figuur 23).



Figuur 22



Figuur 23

Opmerking: Als de maaimachine niet vrij naar achteren rolt na het inschakelen van de zelfaandrijving, sta dan stil, houd uw handen bij de handgreep en laat de maaimachine een paar centimeter naar voren rollen om het aandrijfsysteem uit te schakelen. U kunt ook de metalen hendel aanraken die zich onder de Personal Pace-hendel bevindt en de machine een paar centimeter naar voren duwen. Als de maaimachine nog steeds niet naar achteren wil rollen, moet u contact opnemen met een erkende Service Dealer.

Motor afzetten

Onderhoudsinterval: Bij elk gebruik of dagelijks—Controleer of de motor binnen 3 seconden stopt nadat u de bedieningsstang van het maaimes hebt losgelaten.

Om de motor af te zetten, laat u de bedieningsstang van het maaimes los.

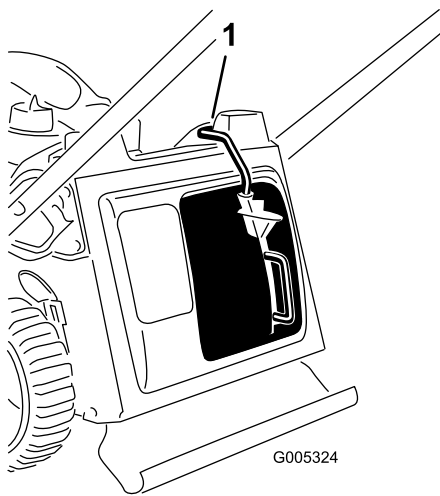
Belangrijk: Als u de bedieningsstang loslaat, moeten de motor en het mes binnen 3 seconden stoppen. Als dit niet gebeurt, mag u de machine niet verder gebruiken en moet u contact opnemen met een erkende servicedealer.

Maaisel recycleren

Als de machine wordt geleverd, is deze gereed om maaisel en bladafval naar het gazon te recycleren.

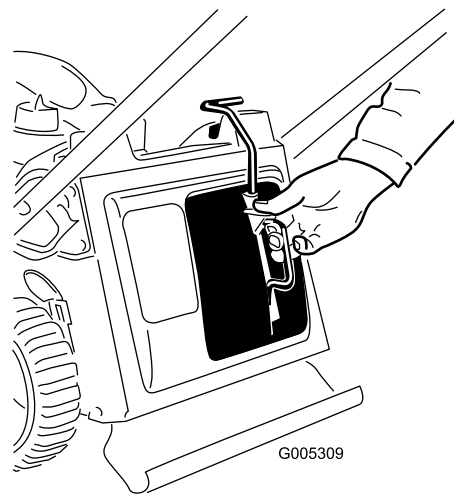
Als de grasvanger op de machine zit, moet u die verwijderen (zie De grasvanger verwijderen (bladz. 14)) alvorens het maaisel te recycleren. Als het zijuitwerpkanal op de machine zit, moet u dit verwijderen en het deurtje vergrendelen alvorens het maaisel te recycleren (raadpleeg Het zijuitwerpkanal verwijderen (bladz. 15)).

Belangrijk: De maaimachine beschikt over een veiligheidsschakelaar die voorkomt dat u de machine kunt starten als u niet eerst de recycleplug goed op de maaimachine hebt geplaatst (Figuur 24).



Figuur 24

1. Bovenkant van recycleplughendel in de onderkant van het kanaal



Figuur 25

2. Laat het startkoord rond de onderste koordgeleider lopen (Figuur 26).

Het maaisel opvangen

Gebruik de grasvanger als u maaisel en bladafval wilt verzamelen.

Als het zijuitwerpkanaal op de machine zit, moet u dit verwijderen en het deurtje vergrendelen alvorens het maaisel op te vangen (raadpleeg Het zijuitwerpkanaal verwijderen (bladz. 15)).

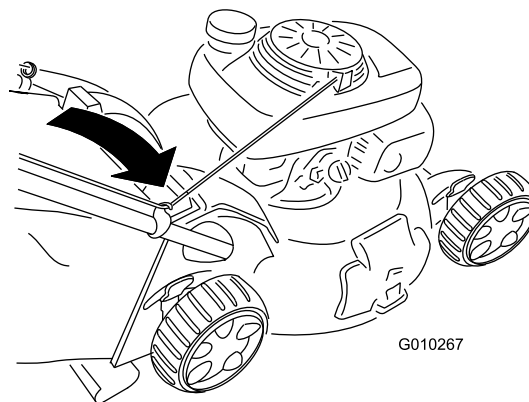
⚠ WAARSCHUWING

Het maaimes is scherp, contact met het maaimes kan ernstig lichamelijk letsel veroorzaken.

Zet de motor af en wacht totdat alle bewegende onderdelen tot stilstand zijn gekomen voordat u de bestuurderspositie verlaat.

De grasvanger plaatsen

1. Verwijder de recycleplug (Figuur 25).

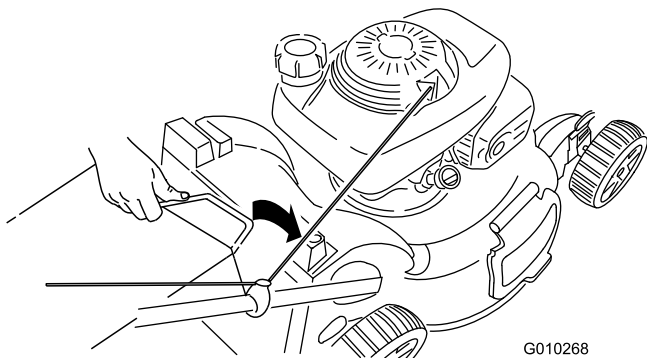


Figuur 26

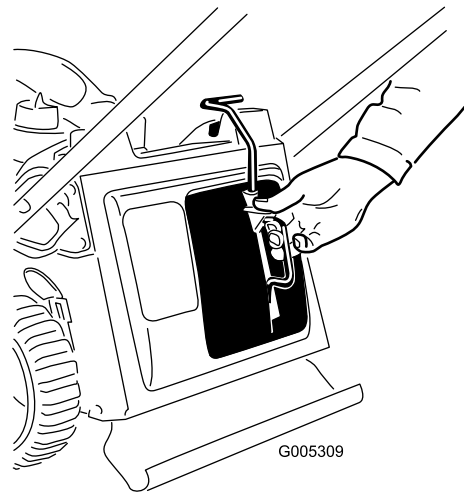
Opmerking: De onderste koordgeleider geeft het startkoord vrij als u aan de handgreep van het startkoord trekt.

3. Schuif de hendel van de grasvanger in de groeven bovenop de maaimachine (Figuur 27).

Belangrijk: De maaimachine beschikt over een veiligheidsschakelaar die voorkomt dat u de machine kunt starten als u niet eerst de grasvanger goed op de maaimachine hebt geplaatst).



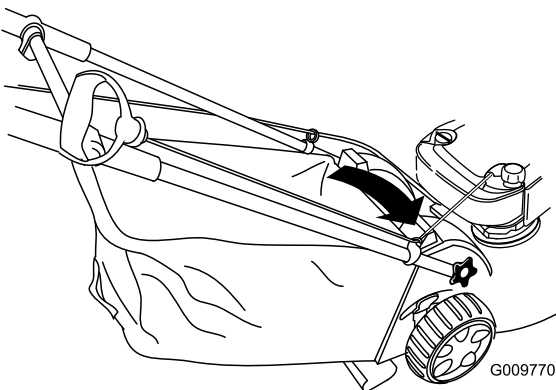
Figuur 27



Figuur 30

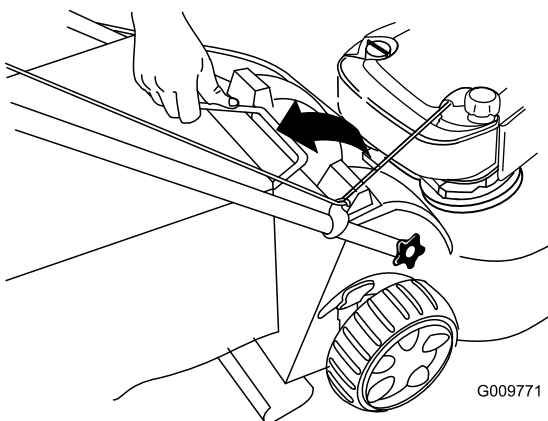
De grasvanger verwijderen

1. Laat het startkoord rond de onderste koordgeleider lopen (Figuur 28).



Figuur 28

2. Trek de beugel van de grasvanger omhoog uit de gleuven en verwijder de grasvanger van de machine (Figuur 29).



Figuur 29

3. Plaats de mulchplug (Figuur 30).

Het maaisel zijwaarts afvoeren

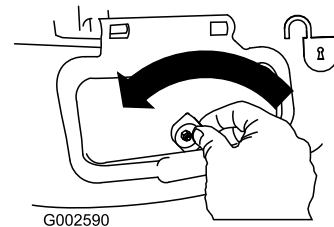
Gebruik de zijafvoer als u zeer hoog gras maait.

Als de grasvanger op de machine zit, moet u die verwijderen en de recycleplug plaatsen (zie De grasvanger verwijderen (bladz. 14)) vóór u het maaisel zijwaarts afvoert.

Belangrijk: De maaimachine beschikt over een veiligheidsschakelaar die voorkomt dat u de machine kunt starten als u niet eerst de recycleplug goed op de maaimachine hebt geplaatst; zie Maaisel recycleren (bladz. 12).

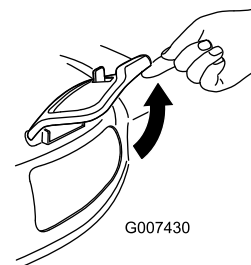
Zijuitwerpkanaal monteren

1. Ontgrendel het deurtje van de zijafvoer (Figuur 31).



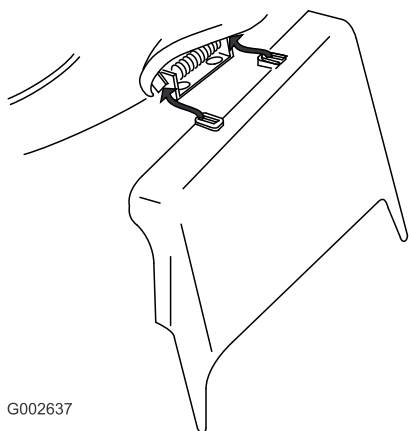
Figuur 31

2. Zet het deurtje van de zijafvoer open (Figuur 32).



Figuur 32

3. Monteer de zijafvoer en sluit het deurtje op de tunnel (Figuur 33).

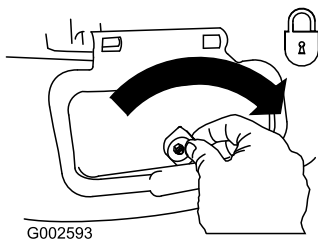


Figuur 33

Het zijuitwerpkanaal verwijderen

Om de zijafvoer te verwijderen, voert u bovenstaande stappen in omgekeerde volgorde uit.

Belangrijk: Vergrendel het deurtje van de zijuitworp nadat u dit hebt gesloten (Figuur 34).



Figuur 34

Tips voor bediening en gebruik

Algemene maaitips

- Verwijder stekken, stenen, draden, takken en ander vuil die het mes kan raken, uit het werkgebied.
- Zorg ervoor dat het mes geen vaste voorwerpen raakt. Maai nooit met opzet over voorwerpen.
- Als de maaimachine toch een voorwerp raakt en begint te trillen, moet u meteen de motor afzetten, de bougiekabel losmaken en de maaimachine op beschadiging controleren.
- De beste resultaten krijgt u door een nieuw mes te monteren voordat het maaiseizoen begint.
- Vervang indien nodig het maaimes door een Toro-mes.

Gras maaien

- U moet telkens niet meer dan ongeveer eenderde van de grassprietten afmaaien. Maai niet met een stand lager dan

51 mm, tenzij de grasmat dun is, of als het laat in het najaar is wanneer het gras langzamer begint te groeien. Zie De maaihoogte instellen (bladz. 10).

- Als u gras wilt maken dat langer dan 15 cm is, moet u maaien bij de maximale maaihoogte en een langzamere loopsnelheid. Vervolgens gaat u maaien bij een lagere maaihoogte om het gazon een zo fraai mogelijk uiterlijk te geven. Als het gras te hoog is, kan de machine verstopt raken en de motor afslaan.
- Maai uitsluitend droog gras of droge bladeren. Nat gras en natte bladeren gaan aankoeken, waardoor de maaimachine verstopt kan raken of de motor kan afslaan.

▲ WAARSCHUWING

Als u nat gras en natte bladeren maait, kunt u uitglijden, in aanraking komen met het mes en ernstig letsel oplopen. Maai uitsluitend in droge omstandigheden.

- Maai steeds in wisselende richtingen. Hierdoor wordt het maaisel beter over het gazon verstrooid, zodat het gazon gelijkmatig wordt bemest.
- Als u met het uiterlijk van het voltooide gazon niet tevreden bent, probeer dan een of meer van de volgende stappen:
 - Vervang het maaimes of laat het slijpen.
 - Loop langzamer tijdens het maaien.
 - Stel de maaimachine in op een hogere maaihoogte.
 - Maai het gras vaker.
 - Laat de maaibanen overlappen in plaats van steeds een volledig nieuwe baan te maaien.
 - Stel de maaihoogte bij de voorwielen één stand lager in dan bij de achterwielen. Bijvoorbeeld: zet de maaihoogte van de voorwielen op stand 51 mm en die van de achterwielen op stand 64 mm.

Bladeren fijnmaken

- Na het maaien moet altijd 50 % van het gazon zichtbaar blijven door de bladerlaag. Dit kan een of meerdere rondgangen over de bladeren vereisen.
- Als er een laag bladeren van meer dan 13 cm op het gazon ligt, moet u de voorwielen één of twee uitsparingen hoger zetten dan de achterwielen.
- Als de maaimachine de bladeren niet fijn genoeg maakt, is het beter om wat langzamer te maaien.

Onderhoud

Opmerking: Bepaal vanuit de normale bestuurderspositie de linker- en rechterzijde van de machine.

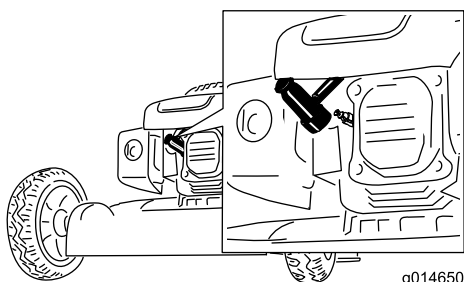
Aanbevolen onderhoudsschema

Onderhoudsinterval	Onderhoudsprocedure
Na de eerste 5 bedrijfsuren	<ul style="list-style-type: none">• Ververs de motorolie.
Bij elk gebruik of dagelijks	<ul style="list-style-type: none">• Controleer het motoroliepeil.• Controleer of de motor binnen 3 seconden stopt nadat u de bedieningsstang van het maimes hebt losgelaten.• Maak de onderkant van de maakast schoon.
Om de 25 bedrijfsuren	<ul style="list-style-type: none">• Het luchtfilter moet elk jaar worden vervangen (vaker als de machine wordt gebruikt in stoffige of vuile omstandigheden).
Om de 50 bedrijfsuren	<ul style="list-style-type: none">• Vervang de motorolie; doe dit vaker in stoffige werkomstandigheden.
Jaarlijks	<ul style="list-style-type: none">• De tandwieloverbrenging smeren.• Het bovenste deel van de handgreep smeren
Jaarlijks of vóór stalling	<ul style="list-style-type: none">• Vervang de motorolie; doe dit vaker in stoffige werkomstandigheden.• Vervang het mes.

Belangrijk: Raadpleeg de Gebruikershandleiding van de motor voor verdere onderhoudsprocedures.

Vorbereidingen voor onderhoudswerkzaamheden

1. Zet de motor af en wacht totdat alle bewegende onderdelen tot stilstand gekomen zijn.
2. Trek de bougiekabel los van de bougie (Figuur 35) voordat u onderhoudswerkzaamheden uitvoert.



Figuur 35

⚠ WAARSCHUWING

Als u de machine kantelt, kan er benzine uit de tank lekken. Benzine is ontvlambaar en explosief en kan brandwonden veroorzaken.

Laat de motor drooglopen of pomp de benzine met een handpomp uit de tank. Gebruik nooit een hevel.

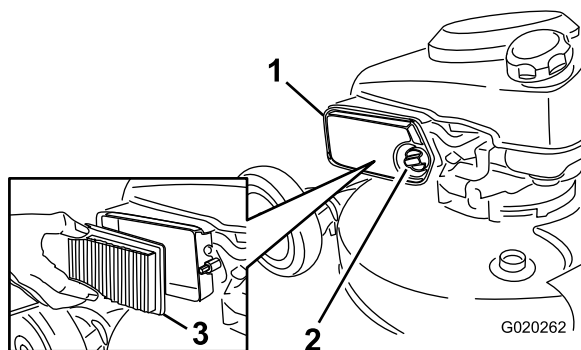
3. Nadat u de onderhoudswerkzaamheden hebt uitgevoerd, moet u de kabel weer aansluiten op de bougie.

Belangrijk: Voordat u de machine kantelt om olie te verversen of het mes te vervangen, moet u de machine gebruiken totdat de benzinetank leeg is. Als u de machine moet kantelen voordat de benzinetank leeg is, dient u de benzine met een handpomp uit de tank te pompen. Kantel de maaimachine altijd op de zijkant, met de peilstok omlaag.

Het luchtfilter vervangen

Onderhoudsinterval: Om de 25 bedrijfsuren

1. Draai de knop los en open het deksel (Figuur 36).



Figuur 36

1. Deksel
2. Knop
3. Luchtfilterelement

2. Vervang het filterelement (Figuur 36).
3. Plaats het deksel terug.

De motorolie verversen

Onderhoudsinterval: Na de eerste 5 bedrijfsuren

Om de 50 bedrijfsuren

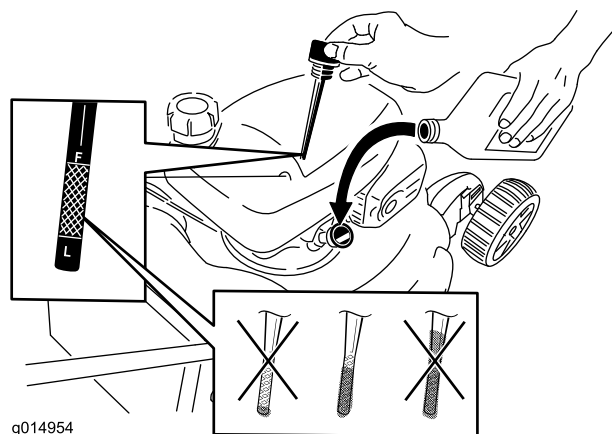
Jaarlijks of vóór stalling

Opmerking: Maximaal vullen: 0,59 l, type: SAE 30 reinigungsolie, met onderhoudsclassificatie SF, SG, SH, SJ, SL van het American Petroleum Institute (API) of hoger.

1. Plaats de machine op een horizontaal oppervlak.
2. Controleer of de brandstoftank weinig of geen brandstof bevat zodat de brandstof niet lekt als u de maaier op de zijkant kantelt.
3. Voordat u de olie ververs, moet u de motor enkele minuten laten lopen zodat de olie warm wordt.

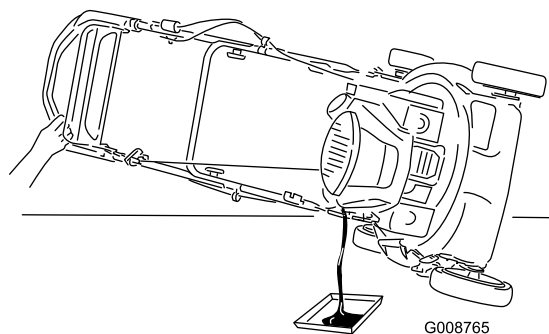
Opmerking: Warme olie is vloeibaarder en voert vervuilingen beter mee.

4. Verwijder de bougiekabel van de bougie; raadpleeg Voorbereidingen voor onderhoudswerkzaamheden (bladz. 16).
5. Plaats een opvangbak voor de olie naast de machine, aan de kant van de peilstok.
6. Neem de peilstok uit de vulbuis (Figuur 37).



Figuur 37

7. Kantel de machine op zijn kant met de vulbuis omlaag om de gebruikte olie langs de vulbuis te laten uitlopen in een bak (Figuur 38).



Figuur 38

8. Nadat de gebruikte olie is afgetapt, zet u de maaier terug in de werkstand.
9. Giet ongeveer 3/4 van de capaciteit van het oliecarter in de vulbuis.

Opmerking: Maximaal vullen: 0,59 l, type: SAE 30 reinigungsolie, met onderhoudsclassificatie SF, SG, SH, SJ, SL van het American Petroleum Institute (API) of hoger.

10. Veeg het uiteinde van de peilstok af met een schone doek.
11. Steek de peilstok in de vulbuis en schroef hem er helemaal in.
12. Haal de peilstok eruit en lees het oliepeil af; zie Figuur 37.
 - Als het oliepeil te laag is, giet u langzaam een kleine hoeveelheid olie in de vulbuis. Herhaal vervolgens stappen 10 tot 12 totdat het oliepeil juist is; zie Figuur 37.
 - Als het oliepeil te hoog is, tapt u de overtollige olie af tot de peilstok het juiste oliepeil aangeeft.

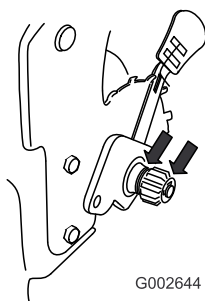
Belangrijk: Als het oliepeil in het carter te hoog of te laag is en u laat de motor toch draaien, kunt u deze beschadigen.

13. Draai de peilstok met de hand stevig terug op zijn plaats.
14. Geef de oude olie af bij een erkend inzamelpunt.

De tandwieloverbrenging smeren

Onderhoudsinterval: Jaarlijks

1. Verwijder de wielbout in het midden van elk achterwiel en verwijder de **achterwielen**.
2. Smeer olie op de binnen- en buitenkant van de tandwieloverbrenging zoals wordt getoond op de afbeelding Figuur 39.



Figuur 39

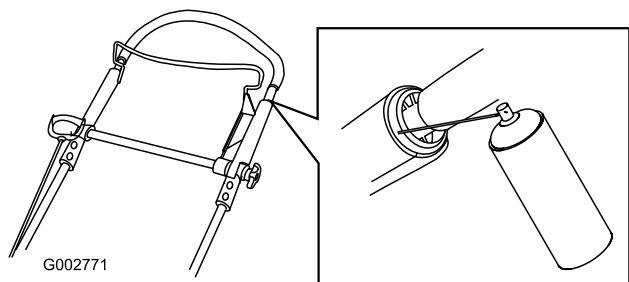
3. Monteer de achterwielen.

Het bovenste deel van de handgreep smeren

Onderhoudsinterval: Jaarlijks

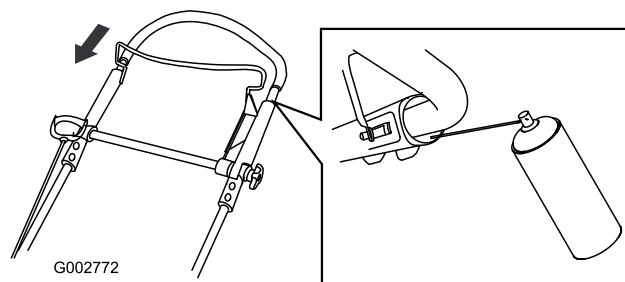
Smeer jaarlijks of zo vaak als nodig de linker- en rechterkant van de bovenste handgreep in met een silicone smeerspray met lage viscositeit.

1. Spuit het plastic uiteinde van de binnenste handgreep in (Figuur 40).



Figuur 40

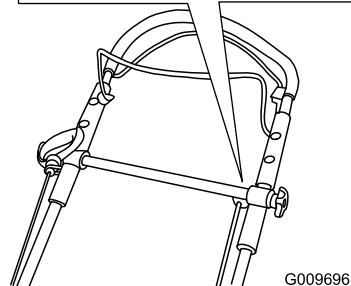
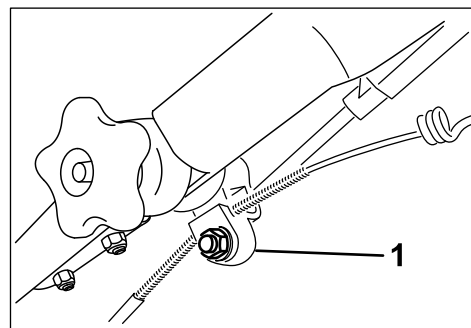
2. Duw de bovenste handgreep helemaal naar beneden en spuit het binnenste plastic oppervlak van de buitenhendel in (Figuur 41).



Figuur 41

De zelfaandrijving afstellen Kabel

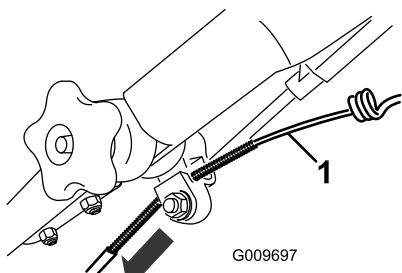
1. Draai de moer op de kabelbevestiging los (Figuur 42).



Figuur 42

1. Kabelbevestiging
2. Trek de bovenste handgreep helemaal naar achteren.
Opmerking: Als de handgreep niet vlot beweegt, raadpleeg dan Het bovenste deel van de handgreep smeren (bladz. 18).
3. Trek de kabelmantel naar beneden tot de speling in de blootgelegde kabel weg is (Figuur 43).

Opmerking: Gebruik het rietje dat bij de spuitbus hoort om de spray te kunnen richten.

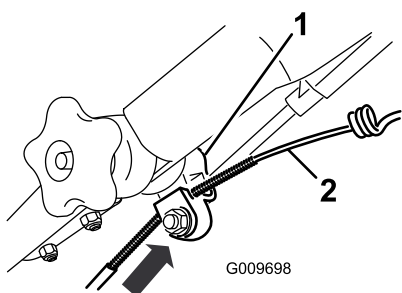


Figuur 43

1. Blootgelegde kabel

4. Duw de kabelmantel 3 mm omhoog.

Opmerking: U kunt een liniaal langs de bovenzijde van de zwarte kabelbevestiging houden en meten hoe ver het bovineind van de kabelmantel beweegt (Figuur 44).



Figuur 44

1. Kabelbevestiging
2. Kabelmantel

Opmerking: Het omhoog duwen van de kabelmantel verlaagt de rijsnelheid. Het omlaag duwen van de mantel verhoogt de rijsnelheid.

5. Draai de moer goed vast.
6. Start de maaimachine en controleer de afstelling.

Opmerking: Als de zelfaandrijving niet goed is afgesteld, moet u deze procedure herhalen.

Het maaimes vervangen

Onderhoudsinterval: Jaarlijks of vóór stalling

Belangrijk: U hebt een momentsleutel nodig om het mes op correcte wijze te monteren. Als u geen momentsleutel hebt of niet goed weet hoe u de montage moet uitvoeren, kunt u contact opnemen met een erkende servicedealer.

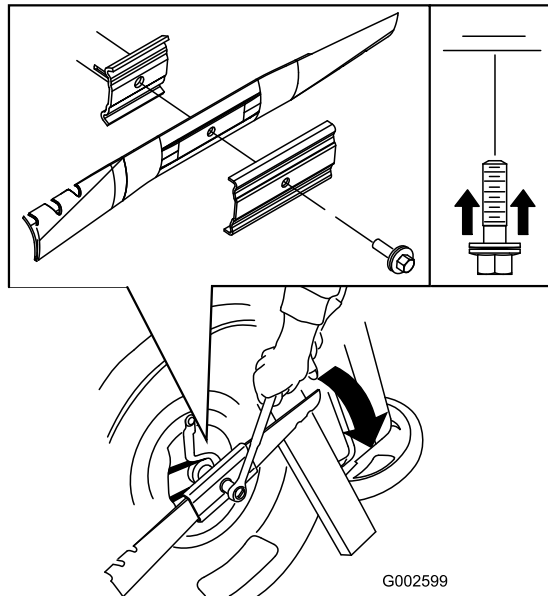
Controleer het mes wanneer de benzinetank leeg is. Een beschadigd of gescheurd mes moet direct worden vervangen. Als de snijrand bot is of bramen vertoont, moet u het mes laten slijpen of vervangen.

⚠ WAARSCHUWING

Het maaimes is scherp, contact met het maaimes kan ernstig lichamelijk letsel veroorzaken.

Gebruik handschoenen als u het mes monteert.

1. Maak de bougiekabel los van de bougie; zie Voorbereidingen voor onderhoudswerkzaamheden (bladz. 16).
2. Kantel de maaimachine op de zijkant, met de peilstok omlaag.
3. Gebruik een blok hout om het mes stil te houden (Figuur 45).



Figuur 45

4. Verwijder het mes en bewaar alle bevestigingselementen (Figuur 45).
5. Monteer het nieuwe mes en alle bevestigingselementen (Figuur 45).

Belangrijk: De gebogen uiteinden van het mes moeten naar de machine wijzen.

6. Gebruik een momentsleutel om de mesbout vast te draaien met een torsie van 82 Nm.

Belangrijk: Een bout die is vastgedraaid met een torsie van 82 Nm zit erg vast. Zet het mes vast met een stuk hout en plaats uw volle gewicht achter de (dop)sleutel om de bout goed vast te draaien. Het is erg moeilijk om deze bout te vast te draaien.

De onderkant van de maaikast schoonmaken.

Onderhoudsinterval: Bij elk gebruik of dagelijks

⚠ WAARSCHUWING

Er kan materiaal losraken dat zit vastgekoekt aan de onderkant van de maaimachine.

- Draag oogbescherming.
- Blijf in de bedrijfsstand (achter de handgreep).
- Houd omstanders uit de buurt.

1. Plaats de machine op een vlak, verhard oppervlak, laat de motor lopen en spuit een straal water voor het rechter achterwiel (Figuur 46).

Opmerking: Het opspattende water komt dan in de baan van het maimes en spoelt het maaisel weg.



Figuur 46

2. Als er geen maaisel meer onder vandaan komt, draait u de kraan dicht en brengt u de machine naar een droge plaats.
3. Laat de motor een paar minuten lopen om de behuizing te drogen zodat deze niet gaat roesten.

Stalling

Vorbereidingen voor stalling

⚠ WAARSCHUWING

Benzinedampen kunnen tot ontploffing komen.

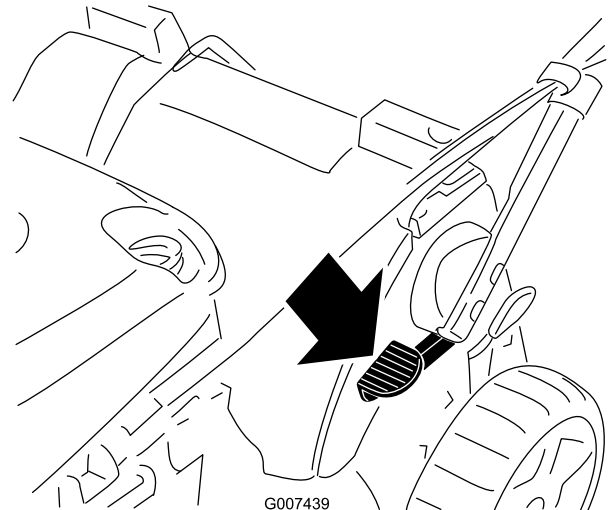
- Bewaar benzine niet langer dan 30 dagen.
- Stal de machine nooit in een afgesloten ruimte in de nabijheid van open vuur.
- Laat de motor afkoelen voordat u de machine stalt.

1. Als u de tank voor de laatste keer van het jaar vult, moet u een stabilizer toevoegen aan de benzine volgens de voorschriften van de fabrikant.
2. Laat de motor lopen totdat hij afslaat door gebrek aan benzine.
3. Gebruik de hulpstarter en start de motor nogmaals.
4. Laat de motor lopen totdat deze afslaat. Als de motor niet meer wil starten, is de brandstof voldoende verbruikt.
5. Verwijder de bougiekabel van de bougie.
6. Verwijder de bougie, giet 30 ml olie in het bougiegat en trek verschillende keren langzaam aan het startkoord om de olie over de cilinderwand te verspreiden teneinde corrosie in de stallingsperiode te voorkomen.
7. Monteer de bougie zonder deze vast te draaien.
8. Draai alle moeren, bouten en schroeven goed aan.

De handgreep inklappen

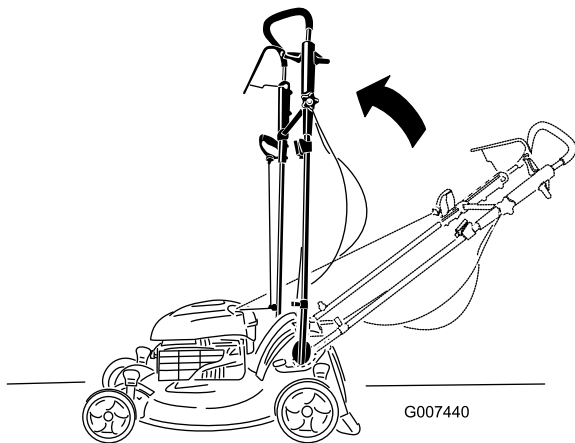
Rechtop zetten

1. Houd het pedaal ingetrapt (Figuur 47).



Figuur 47

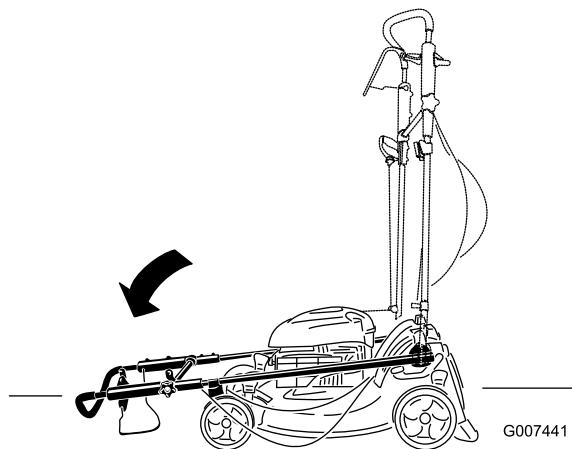
2. Zet de handgreep rechtop (Figuur 48).



Figuur 48

Naar voren klappen

1. Zet de handgreep rechtop en houd het pedaal ingetrupt.
2. Klap de handgreep helemaal naar voren en draai de knop van de bovenste handgreep los (Figuur 49).



Figuur 49

3. Om de handgreep uit te vouwen, zie 1 De handgreep uitklappen (bladz. 6).

De maaimachine uit de stalling halen

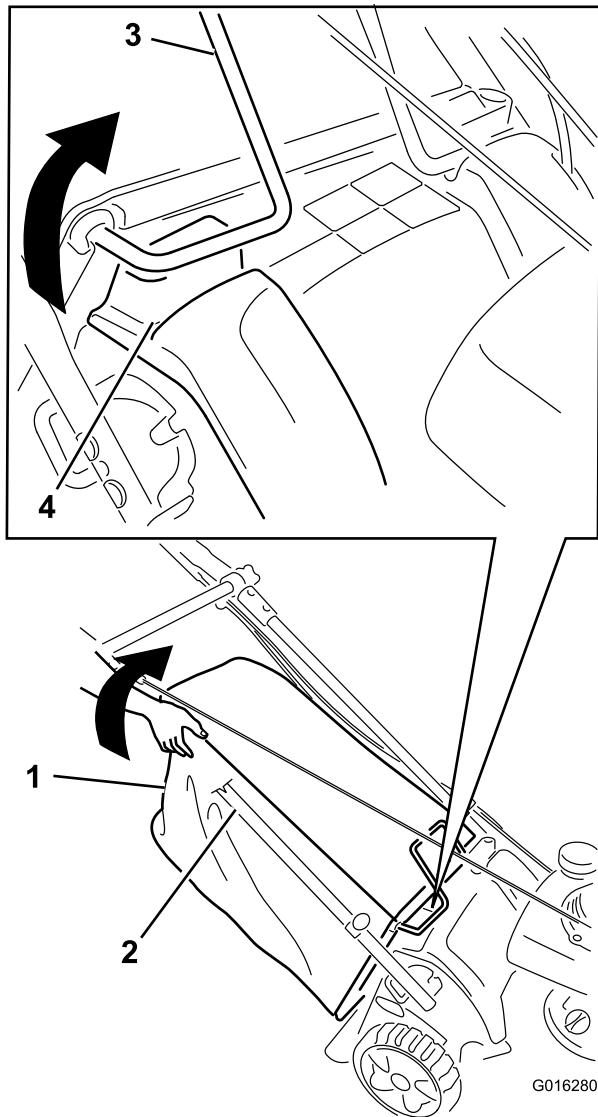
1. Verwijder de bougie en draai de motor snel rond met behulp van het startkoord om overtollige olie uit de cilinder te verwijderen.
2. Plaats de bougie en draai hem met behulp van een momentsleutel vast met een torsie van 20 Nm.
3. Sluit de bougiekabel aan op de bougie.
4. Test het veiligheidssysteem van de machine; zie Het veiligheidssysteem van de machine testen (bladz. 21).

Het veiligheidssysteem van de machine testen

1. Plaats de machine op een horizontaal oppervlak.
2. Zet de motor af en wacht totdat alle bewegende onderdelen tot stilstand gekomen zijn.
3. Als de grasvanger niet op de machine is geplaatst, moet u de afsluiter van de uitworp verwijderen en de grasvanger monteren.
4. Start de motor.
5. Terwijl de motor draait tilt u de rechterachterhoek van de grasvanger op tot het frame bovenaan rechts aan de voorkant van de grasvanger volledig uit de rechtergleuf is getild (Figuur 50). **De motor moet afslaan.**

Opmerking: In de rechtergleuf bevindt zich een veiligheidsschakelaar.

Belangrijk: Verlaat de bestuurderspositie niet terwijl u deze stap uitvoert.



Figuur 50

- | | |
|--|-------------------------|
| 1. Grasvanger | 3. Frame van grasvanger |
| 2. Voor de duidelijkheid
is een gedeelte van de
duwboom niet afgebeeld | 4. Sleuf |

-
6. Indien de motor niet afslaat als u deze test uitvoert, laat u de bedieningsstang van de duwboom los om de motor te stoppen, wacht u tot alle bewegende onderdelen tot stilstand zijn gekomen en brengt u uw machine naar een erkende Toro-dealer om het veiligheidssysteem te laten repareren.

Lijst met internationale dealers

Dealer:	Land:	Telefoonnummer:	Dealer:	Land:	Telefoonnummer:
Atlantis Su ve Sulama Sisstemleri Lt	Turkije	90 216 344 86 74	Maquiver S.A.	Colombia	57 1 236 4079
Balama Prima Engineering Equip.	Hongkong	852 2155 2163	Maruyama Mfg. Co. Inc.	Japan	81 3 3252 2285
B-Ray Corporation	Korea	82 32 551 2076	Agrolanc Kft	Hongarije	36 27 539 640
Casco Sales Company	Puerto Rico	787 788 8383	Mountfield a.s.	Tsjechië	420 255 704 220
Ceres S.A.	Costa Rica	506 239 1138	Munditol S.A.	Argentinië	54 11 4 821 9999
CSSC Turf Equipment (pvt) Ltd.	Sri Lanka	94 11 2746100	Oslinger Turf Equipment SA	Ecuador	593 4 239 6970
Cyril Johnston & Co.	Noord-Ierland	44 2890 813 121	Oy Hako Ground and Garden Ab	Finland	358 987 00733
Equiver	Mexico	52 55 539 95444	Parkland Products Ltd.	Nieuw-Zeeland	64 3 34 93760
Femco S.A.	Guatemala	502 442 3277	Prato Verde S.p.A.	Italië	39 049 9128 128
G.Y.K. Company Ltd.	Japan	81 726 325 861	Prochaska & Cie	Oostenrijk	43 1 278 5100
Geomechaniki of Athens	Griekenland	30 10 935 0054	RT Cohen 2004 Ltd.	Israël	972 986 17979
Guandong Golden Star	China	86 20 876 51338	Riversa	Spanje	34 9 52 83 7500
Hako Ground and Garden	Zweden	46 35 10 0000	Sc Svend Carlsen A/S	Denemarken	45 66 109 200
Hako Ground and Garden	Noorwegen	47 22 90 7760	Solvart S.A.S.	Frankrijk	33 1 30 81 77 00
Hayter Limited (U.K.)	Verenigd Koninkrijk	44 1279 723 444	Spyros Stavrinides Limited	Cyprus	357 22 434131
Hydroturf Int. Co Dubai	Verenigde Arabische Emiraten	97 14 347 9479	Surge Systems India Limited	India	91 1 292299901
Hydroturf Egypt LLC	Egypte	202 519 4308	T-Markt Logistics Ltd.	Hongarije	36 26 525 500
Irriamc	Portugal	351 21 238 8260	Toro Australia	Australië	61 3 9580 7355
Irrigation Products Int'l Pvt Ltd.	India	86 22 83960789	Toro Europe NV	België	32 14 562 960
Jean Heybroek BV.	Nederland	31 30 639 4611			

Privacyverklaring voor Europa

De informatie die Toro verzamelt

Toro Warranty Company (Toro) respecteert uw privacy. Om uw aanspraak op garantie te behandelen en contact met u op te nemen in het geval van een terugroepactie vragen wij om bepaalde persoonlijke informatie, hetzij direct of via uw lokale Toro-dealer.

Het Toro garantiesysteem wordt gehost op servers in de Verenigde Staten, waar de privacywet mogelijk niet dezelfde bescherming biedt als in uw land.

DOOR UW PERSOONLIJKE GEGEVENS MET ONS TE DELEN STEMT U IN MET DE VERWERKING VAN UW PERSOONSGEGEVENS ZOALS BESCHREVEN IN DEZE PRIVACYVERKLARING.

Hoe Toro informatie gebruikt

Toro kan uw persoonsgegevens gebruiken om uw aanspraak op garantie te behandelen, contact met u op te nemen in het geval van een terugroepactie, of voor een ander doeleinde waarvan we u op de hoogte brengen. Toro kan uw informatie delen met zijn afdelingen, verdelers of andere zakenpartners in verband met deze activiteiten. We verkopen uw persoonsgegevens niet aan andere bedrijven. We behouden ons het recht voor om persoonsgegevens te delen teneinde te voldoen aan geldende wetten en verzoeken van de aangewezen autoriteiten, opdat wij onze systemen naar behoren kunnen gebruiken of met het oog op onze eigen bescherming of die van andere gebruikers.

Behoud van uw persoonlijke informatie

Wij bewaren uw persoonsgegevens zo lang als nodig is voor de doeleinden waarvoor ze oorspronkelijk werden verzameld of voor andere legitieme doeleinden (zoals naleving van voorschriften), of zo lang als vereist is door de van toepassing zijnde wet.

Toro's engagement voor de bescherming van uw persoonlijke informatie

Wij nemen redelijke voorzorgen om uw persoonlijke informatie te beschermen. We proberen bovendien de nauwkeurigheid en geldigheid van persoonlijke gegevens te waarborgen.

Toegang tot en aanpassing van uw persoonlijke informatie

Als u toegang wenst tot uw persoonlijke gegevens of deze wilt aanpassen, gelieve dan een e-mail te sturen naar legal@toro.com.

Australische consumentenwet

Australische klanten kunnen voor informatie over de Australische consumentenwet (Australian Consumer Law) terecht bij de lokale Toro-verdeler of ze kunnen deze informatie in de doos vinden.



Toro Garantie en De Toro GTS-startgarantie

Voorwaarden en producten waarvoor de garantie geldt

De Toro Company en de hieraan gelieerde onderneming, Toro Warranty Company, bieden krachtens een overeenkomst tussen beide ondernemingen de oorspronkelijke koper¹ gezamenlijk de garantie dat ze het hieronder vermelde Toro-product zullen repareren als het materiaalgebreken of fabricagefouten vertoont of als de Toro GTS (Guaranteed to Start) motor niet start bij de eerste of de tweede poging, op voorwaarde dat het routineonderhoud dat vereist wordt door de *Gebruikershandleiding* uitgevoerd is.

De volgende perioden zijn van toepassing vanaf de datum van aankoop:

Producten	Garantieperiode
Motorgazonmaaiers	
• Gegoten maaidek	5 jaar thuisgebruik ² 90 dagen commercieel gebruik
• Motor	5 jaar GTS-garantie, thuisgebruik ³
• Accu	2 jaar
• Maaiers met stalen maaidek	2 jaar thuisgebruik ² 90 dagen commercieel gebruik
• Motor	2 jaar GTS-garantie, thuisgebruik ³
TimeMaster maaiers	3 jaar thuisgebruik ² 90 dagen commercieel gebruik
• Motor	3 jaar GTS-garantie, thuisgebruik ³
• Accu	2 jaar
Elektrische trimmers en bladblazers	2 jaar thuisgebruik ² Geen garantie voor commercieel gebruik
Sneeuwruimers	
• Enkel stadium	2 jaar thuisgebruik ² 45 dagen commercieel gebruik
• Motor	2 jaar GTS-garantie, thuisgebruik ³
• Twee stadia	3 jaar thuisgebruik ² 45 dagen commercieel gebruik
• Kanaal, kanaalgeleider en kap van rotorbehuizing	Levenslang (alleen oorspronkelijke eigenaar) ⁵
Elektrische sneeuwruimers	2 jaar thuisgebruik ² Geen garantie voor commercieel gebruik
Alle onderstaande zitmaaiers	
• Motor	Raadpleeg de garantie van de motorfabrikant ⁴
• Accu	2 jaar thuisgebruik ²
• Werktuigen	2 jaar thuisgebruik ²
DH gazon- en tuintractoren	2 jaar thuisgebruik ² 90 dagen commercieel gebruik
XLS gazon- en tuintractoren	3 jaar thuisgebruik ² 90 dagen commercieel gebruik
TimeCutter	3 jaar thuisgebruik ² 90 dagen commercieel gebruik
TITAN maaiers	
• Frame	3 jaar of 240 uur ⁵ Levenslang (alleen oorspronkelijke eigenaar) ⁶
Z Master maaiers 2000-serie	
• Frame	4 jaar of 500 uur ⁵ Levenslang (alleen oorspronkelijke eigenaar) ⁶

¹Oorspronkelijke koper: de persoon die het Toro-product oorspronkelijk heeft gekocht.

²Thuisgebruik betekent gebruik van het product op het terrein dat bij uw huis hoort. Gebruik op meerdere locaties wordt beschouwd als commercieel gebruik. Hierop is de garantie voor commercieel gebruik van toepassing.

³De Toro GTS-startgarantie is niet van toepassing op producten die commercieel gebruikt worden.

⁴Voor bepaalde motoren van Toro-producten geldt een garantie van de fabrikant van de motor.

⁵De optie die zich het eerst aandient, moet worden aangehouden.

⁶Levenslange garantie op het frame – Als het hoofdframe, bestaand uit de onderdelen die aan elkaar zijn gelast en die samen de structuur van de tractor vormen en waaraan andere onderdelen zoals de motor zijn bevestigd, scheuren of breuken vertoont na normaal gebruik, wordt het frame onder garantie gerepareerd of vervangen, naar de voorkeur van het bedrijf Toro, zonder kosten voor onderdelen of arbeid. Als het frame gebreken vertoont ten gevolge van misbruik of verkeerd gebruik of ten gevolge van corrosie, dan dekt de garantie dat niet.

Deze garantie dekt de kosten van onderdelen en arbeid, maar de transportkosten zijn voor rekening van de klant.

De garantie kan vervallen als de uurmeter is afgekoppeld of aangepast, of als er aanwijzingen zijn dat ermee geknoeid is.

Plichten van de eigenaar

U dient uw Toro-product te onderhouden zoals wordt beschreven in de *Gebruikershandleiding*. Dit routineonderhoud is voor uw rekening, ongeacht of dit wordt uitgevoerd door de dealer of uzelf.

Aanwijzingen voor aanvraag van garantieservice

Als u van mening bent dat een Toro-product materiaalgebreken of fabricagefouten vertoont, moet u deze procedure volgen:

1. Neem contact op met de verkoper om het product te laten nakijken of te repareren. Als u om wat voor reden dan ook geen contact kunt opnemen met de verkoper, neem dan contact op met een andere erkende Toro-dealer om onderhoud te laten plegen. Zie bijgevoegde lijst met dealers.
2. Breng het product met uw aankoopbewijs (kwitantie) naar de onderhoudsgarage. Als u om wat voor reden dan ook ontevreden bent over het onderzoek van de onderhoudsgarage of de verleende hulp, verzoeken wij u contact met ons op te nemen via:

Toro Customer Care Department, RLC Division
Toro Warranty Company
8111 Lyndale Avenue South
Bloomington, MN 55420-1196 VS
001-952-948-4707

Zaken en gevallen die niet onder de garantie vallen

Buiten deze expliciete garantie vallen:

- De kosten voor regelmatig onderhoud of onderdelen die aan slijtage onderhevig zijn, zoals messen, rotormessen (schoepen), schrapermessen, riemen, brandstof, smeermiddelen, olie verversen, bougies, luchtbanden, kabels/koppelingen of afstelling van remmen.
- Elk product of onderdeel dat is veranderd of verkeerd is gebruikt en moet worden vervangen of worden gerepareerd als gevolg van ongelukken of gebrekkig onderhoud.
- Reparatie die noodzakelijk is omdat oude brandstof (ouder dan één maand) is gebruikt of het brandstofsysteem niet goed is voorbereid op een periode van buitengebruikstelling van langer dan één maand.
- Alle reparatiewerkzaamheden die onder deze garantie vallen, moeten worden uitgevoerd door een erkende Toro-onderhoudsgarage die goedgekeurde Toro-vervangingsonderdelen gebruikt.

Algemene voorwaarden

De koper wordt beschermd door de nationale wetgeving van elk land. De rechten waarover de koper beschikt op grond van deze wetgeving, worden niet beperkt door deze garantie.