



# 53 cm Recycler®-gressklipper

Modellnr. 20999—Serienr. 313000001 og oppover

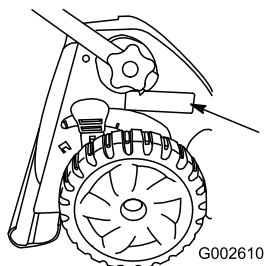
## Innledning

Denne gressklipperen av skyvemodell med roterende kniver, er beregnet for privat bruk. Den er hovedsakelig beregnet på å klippe gress på godt vedlikeholdte plener på private eiendommer. Den er ikke beregnet på å klippe kratt eller for jordbruksbruk.

Les denne håndboken nøye, slik at du lærer å bruke og vedlikeholde produktet på riktig måte og unngår person- eller utstyrsskade. Det er ditt ansvar å bruke produktet på en riktig og sikker måte.

Du kan kontakte Toro direkte på [www.Toro.com](http://www.Toro.com) for informasjon om produkter og tilbehør, hjelp til å finne en forhandler eller for å registrere produktet ditt.

Hvis maskinen må repareres eller du trenger originale Toro-deler eller mer informasjon, kan du kontakte et autorisert forhandlerverksted eller Toros kundeserviceavdeling. Ha modell- og serienummer for hånden når du tar kontakt. Figur 1 viser hvor på produktet modell- og serienummene er plassert.



Figur 1

1. Plassering av modell- og serienummer

Noter produktets modell- og serienummer nedenfor:

Modellnr. _____
Serienr. _____

Denne håndboken identifiserer mulige farer og identifiserer sikkerhetsbeskjeder gjennom sikkerhetsvarslingssymbolet (Figur 2), som varsler om en fare som kan føre til alvorlige skader eller dødsfall hvis man ikke overholder de anbefalte forholdsreglene.



Figur 2

1. Sikkerhetsvarslingssymbol

I tillegg brukes to ord for å utheve informasjon. **Viktig** gjør oppmerksom på spesiell mekanisk informasjon og **Obs** henviser til generell informasjon som det er verdt å huske på.

Dette produktet er i samsvar med alle relevante europeiske direktiver. Se eget samsvarserklærings skjema for produktet for detaljert informasjon.

For modeller med oppgitt motorhestekraft, var motorens brutto hestekraft fastsatt av motorprodusenten ved testing i overensstemmelse med SAE J1940. Når den er konfigurert for å oppfylle sikkerhets-, utslipps- og driftskrav, vil den faktiske motorhestekraften for gressklippere i denne klassen være betydelig lavere.

Ikke tukle med motorstyringen eller endre hastighetsregulatoren. Hvis du gjør dette, kan det føre til en usikker tilstand som kan medføre personskader.

## Innhold

Innledning .....	1
Sikkerhet ved bruk av gressklipper .....	2
Lydtrykk .....	3
Lydstyrke .....	3
Hånd-arm-vibrasjon .....	3
Sikkerhets- og instruksjonsmerker .....	4
Montering .....	5
1 Folde ut håndtaket .....	5
2 Montere tilbakespolingsstartersnoren i snorføreren.....	5
3 Fylle olje på motoren.....	6
4 Monter kvernepluggen eller gressposen.....	6
Oversikt over produktet .....	8
Spesifikasjoner .....	8
Bruk .....	8
Fylle tanken .....	8
Kontrollere motoroljenivået.....	9
Justere klippehøyden.....	9
Justere høyden på det øvre håndtaket.....	9
Starte motoren.....	10
Bruke selvdriфт .....	11
Stoppe motoren .....	11
Resirkulere gress- og løvrester .....	11



Samle opp gresset.....	11
Sideutslipp av gress- og løvresten.....	13
Brukstips .....	13
Vedlikehold .....	14
Anbefalt vedlikeholdsplan .....	14
Gjøre klar til vedlikehold .....	14
Skifte lufttreneren .....	15
Skifte motorolje .....	15
Smøre hjulgirene .....	16
Smøre øvre håndtak.....	16
Justere kabelen for selvdriфт.....	16
Skift ut kniven.....	17
Rengjøre undersiden av maskinhuset.....	17
Lagring .....	18
Gjøre maskinen klar til oppbevaring.....	18
Folde sammen håndtaket.....	18
Ta maskinen frem fra oppbevaring.....	19
Teste maskinsikkerhetssystemet.....	19

## Sikkerhet

**Feilaktig bruk og vedlikehold av gressklippere kan føre til personskade. For å redusere muligheten for skader bør du følge disse sikkerhetsinstruksjonene.**

Toro har designet og utformet denne maskinen for at den skal være rimelig sikker å utføre service på, men hvis man ikke overholder følgende instruksjoner kan det føre til personskade.

**For å sikre maksimum sikkerhet, og for å bli kjent med produktet, er det viktig at du og eventuelt andre som skal bruke gressklipperen leser og forstår innholdet i denne manualen før motoren startes. Vær spesielt oppmerksom på sikkerhetsadvarselssymbolet (Figur 2), som betyr Forsiktig, Advarsel eller Fare – ”instruksjoner for personlig sikkerhet”. Les og forstå sikkerhetsinstruksjonen. Hvis ikke disse instruksjonene tas hensyn til, kan dette føre til at noen blir alvorlig skadet.**

## Sikkerhet ved bruk av gressklipper

Instruksjonene nedenfor har blitt tilpasset fra EN 836.

Denne maskinen kan amputere hender og føtter og slynge gjenstander opp i luften. Dersom man ikke følger sikkerhetsinstruksjoner, kan dette føre til alvorlige skader eller dødsulykker.

### Opplæring

- Les grundig gjennom bruksanvisningen. Gjør deg kjent med kontrollene og hvordan utstyret skal brukes.
- Barn eller personer som ikke har lest denne brukerhåndboken, må ikke bruke gressklipperen. Undersøk evt. aldersgrense for bruk av dette utstyret.

- Husk at føreren eller brukeren har ansvaret hvis andre personer eller deres eiendom utsettes for ulykker eller farer.
- Forstå alle forklaringer for piktogrammer som er brukt på gressklipperen eller instruksjonene.

## Bensin

**ADVARSEL** – bensin er meget brannfarlig. Ta følgende forholdsregler:

- Drivstoff må lagres på kanner som er spesiallaget for dette formålet.
- Bare fyll bensin utendørs, og ikke røyk mens du fyller.
- Fyll på drivstoff før du starter motoren. Ta aldri lokket av drivstofftanken eller fyll bensin mens motoren går eller er varm.
- Hvis du søler bensin, må du ikke prøve å starte motoren. Flytt gressklipperen bort fra området hvor du sølte drivstoffet, og unngå alt som kan antennes til all bensindamp er forsvunnet.
- Sett lokket godt på alle drivstofftanker og -kanner.

## Forberedelser

- Når du klipper, må du alltid ha på deg kraftig fottøy og langbukser. Bruk ikke maskinen uten sko eller med åpne sandaler.
- Foreta en grundig inspeksjon der maskinen skal brukes og fjern alle steiner, pinner, wire, bein og andre gjenstander.
- Foreta alltid en visuell inspeksjon før bruk for å kontrollere at alle vern og sikkerhetsanordninger, som deflektorer og/eller gressoppsamlere, er på plass og fungerer korrekt.
- Før bruk må du alltid sjekke at knivene, knivboltene og klippenheten er i orden, og fri for skader og slitasje. Skadde eller slitte kniver og bolter må skiftes ut i sett for å opprettholde balansen.

## Starte

- Ikke vipp klipperen når du starter motoren, med mindre klipperen må vippes for start. I dette tilfellet må ikke gressklipperen vippes mer enn absolutt nødvendig og løft kun den delen som er vendt bort fra operatøren.
- Start motoren forsiktig i henhold til instruksjonene og med føttene godt unna kniven(e) og ikke foran utslippssjakten.

## Bruk

- Du må aldri klippe hvis andre personer, spesielt barn, eller dyr befinner seg i nærheten.
- Gressklipperen må bare brukes i dagslys eller der det er god kunstig belysning.

- Vær oppmerksom på hull i bakken og andre skjulte farer i terrenget.
- Hold hender og føtter borte fra roterende deler. Hold deg unna åpningen på utløpsjakten til enhver tid.
- Løft eller bær aldri en gressklipper mens motoren er i gang.
- Vær svært forsiktig når du rygger eller trekker gressklipperen mot deg.
- Gå, ikke løp.
- Skråninger:
  - Klipp ikke i overdrevent bratte skråninger.
  - Vær ytterst forsiktig i skråninger.
  - Klipp på tvers av skråninger, aldri opp og ned, og vær ytterst forsiktig når du forandrer retning i skråninger.
  - Vær alltid sikker på hvor du setter føttene i skråninger.
- Reduser hastigheten i skråninger og skarpe svinger for å unngå at maskinen velter eller at du mister kontrollen over den.
- Stans kniven hvis gressklipperen må vippe for transport når du krysser andre overflater enn gress, og når du transporterer gressklipperen til og fra det området som skal klippes.
- Motoren må ikke brukes på et lukket sted der giftig kullos kan samle seg.
- Stopp motoren
  - når du går i fra gressklipperen,
  - før du fyller drivstoff,
  - før du tar av gressoppsamleren
  - før du justerer høyden, hvis ikke justeringene kan gjøres fra førerens plass.
- Stans motoren og koble fra tennpluggledningen:
  - før du fjerner blokkeringer eller rensker utslippssjakten,
  - før du kontrollerer, rengjør eller utfører arbeid på gressklipperen,
  - når du har truffet en gjenstand, undersøk om gressklipperen ble skadet, og reparer den før du starter den og bruker gressklipperen igjen,
  - hvis maskinen vibrerer unormalt mye (undersøk øyeblikkelig).
- Lynnedslag kan forårsake alvorlige skader eller dødsfall. Hvis du ser/hører at lyn og tordenvær nærmer seg der du er, må du ikke bruke maskinen. Søk tilflukt!
- Se opp for trafikk når du krysser eller er i nærheten av veier.
- Maskinen må ikke trykkvaskes.
- Utstyr med bensin på tanken må aldri oppbevares innendørs, dersom det er mulighet for at bensindamp kan komme i kontakt med åpne flammer eller gnister.
- La motoren bli kald før maskinen settes på et lukket sted.
- Unngå brannfare ved å holde motoren, lyddemperen, batterirommet og området der bensin oppbevares, fritt for gress, løv og for mye fett.
- Kontroller gressoppsamlingskomponentene og utslippsvernet regelmessig, og skift dem ut med produsentens anbefalte deler når det er nødvendig.
- Skift alltid ut deler med skader eller slitasje for sikkerhets skyld.
- Skift ut defekte lyddempere.
- Hvis du må tømme drivstofftanken, skal dette gjøres utendørs.
- Innstillingen av motorregulatoren må ikke forandres og motoren må ikke ruses. Hvis motoren går med for høyt turtall, øker faren for at det skjer en ulykke.
- Vær forsiktig når du justerer gressklipperen slik at du unngår å klemme fingre mellom bevegelige kniver og faste deler.
- **For best mulig ytelse og sikkerhet bør du bare kjøpe ekte Toro-reservedeler og -tilbehør. Bruk ikke uoriginale deler og tilbehør, de kan utgjøre en sikkerhetsfare.**

## Lydtrykk

Denne enheten har et lydtrykknivå på 89 dBA ved operatørens øre, med en usikkerhetsverdi (K) på 1 dBA.

Lydstyrkenivået ble fastsatt iht. prosedyrene som er beskrevet i EN 836.

## Lydstyrke

Denne enheten har et garantert lydstyrkenivå på 98 dBA, med en usikkerhetsverdi (K) på 1 dBA.

Lydstyrkenivået ble fastsatt iht. prosedyrene som er beskrevet i EN 11094.

## Hånd-arm-vibrasjon

Målt vibrasjonsnivå for høyre hånd = 6,6 m/s<sup>2</sup>

Målt vibrasjonsnivå for venstre hånd = 7,9 m/s<sup>2</sup>

Usikkerhetsverdi (K) = 3,1 m/s<sup>2</sup>

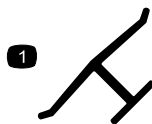
Målte verdier ble fastsatt iht. prosedyrene som er beskrevet i EN 836.

## Vedlikehold og oppbevaring

- Sørg for at alle mutrer, bolter og skruer er godt tilstrammet, for å være sikker på at utstyret er trygt å bruke.

# Sikkerhets- og instruksjonsmerker

**Viktig:** Sikkerhets- og instruksjonsmerker er plassert nær områder som utgjør en mulig fare. Skift ut skadde merker.



Produsentens merke

1. Angir om kniven er identifisert som en del fra den originale maskinprodusenten.



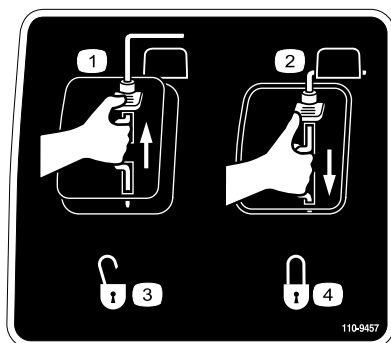
108-7450

1. Klippehøyde



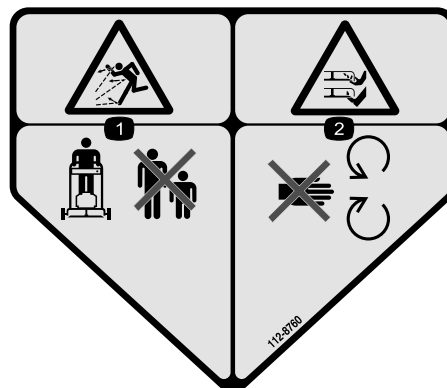
108-7451

1. Klippehøyde



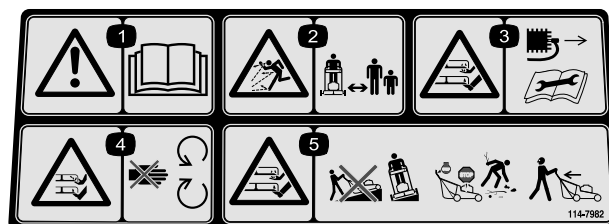
110-9457

1. Motorbryter – av
2. Motorbryter – på
3. Ulåst
4. Låst



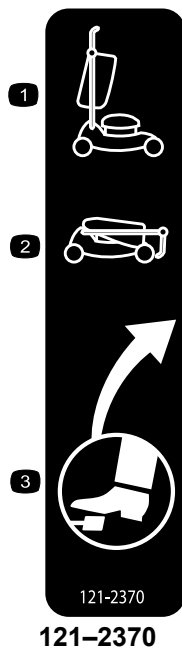
112-8760

1. Fare for at gjenstander slynges gjennom luften – hold trygg avstand fra maskinen.
2. Fare for å kutte hender og føtter – hold trygg avstand fra bevegelige deler.



114-7982

1. Advarsel – les *Brakerhåndboken*.
2. Fare for at gjenstander slynges gjennom luften – hold trygg avstand fra maskinen.
3. Fare for kutting/lemlesting av hender og føtter, gressklipperkniv – koble fra tennpluggkabelen og les instruksjonene før du utfører service eller vedlikehold.
4. Fare for å kutte hender og føtter i kniven – hold trygg avstand fra bevegelige deler.
5. Fare for kutting/lemlesting av hender og føtter, gressklipperkniv – ikke kjør opp og ned skråninger, kjør på tvers av skråninger, stans motoren før du forlater operatørinnstillingen og se bak deg når du rygger.



121-2370

1. Hevet håndtak
2. Senket håndtak
3. Plassering av fotpedal

# Montering

**Viktig:** Fjern og kast plasten som beskytter motoren.

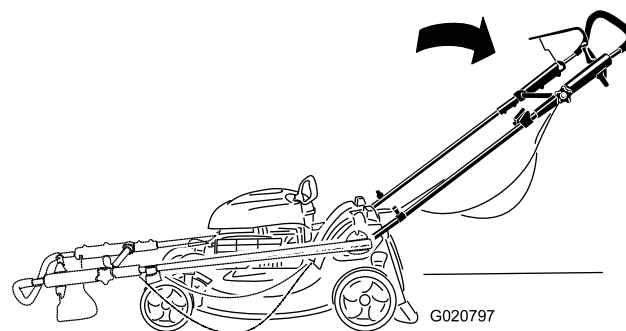
# 1

## Folde ut håndtaket

Ingen deler er nødvendige

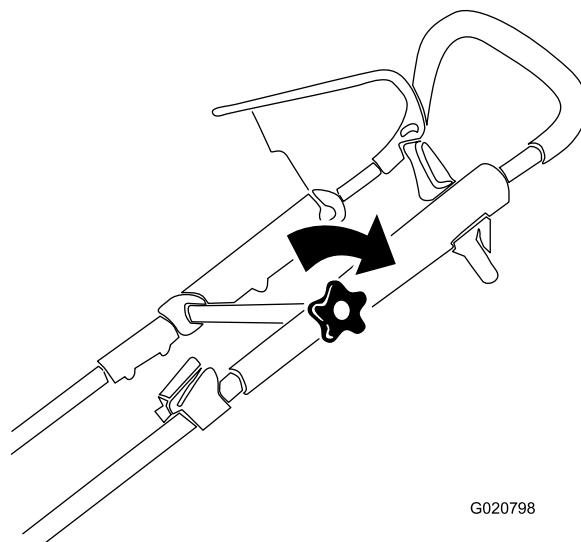
### Prosedyre

1. Fold ut håndtaket som beskrevet i Figur 3.



Figur 3

2. Stram alle knotter på håndtaket.
3. Flytt det øvre håndtaket til ønsket stilling og stram den øvre håndtaksknotten godt (Figur 4).



Figur 4

# 2

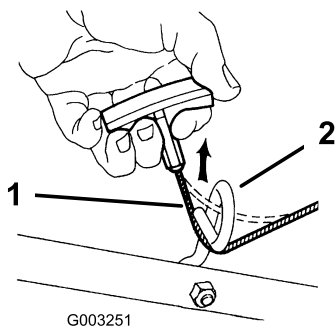
## Montere tilbakespolingsstartersnoren i snorføreren

Ingen deler er nødvendige

### Prosedyre

**Viktig:** Du må montere tilbakespolingsstartersnoren i snorføreren.

Hold knivkontrollbøylen til det øvre håndtaket, og trekk tilbakespolingsstartersnoren gjennom snorføreren på håndtaket (Figur 5).



Figur 5

1. Tilbakespolingsstartersnor 2. Snorfører

# 3

## Fylle olje på motoren

Ingen deler er nødvendige

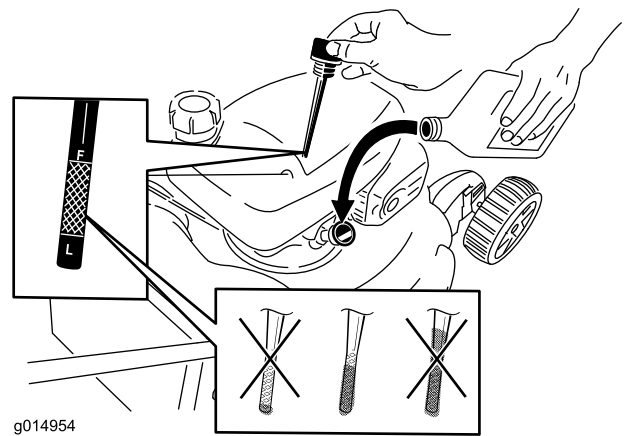
### Prosedyre

**Viktig:** Maskinen leveres ikke med olje i motoren. Før du starter motoren, fyll olje på motoren.

**Viktig:** Skift motorolje etter de fem første driftstimene, deretter én gang i året. Se Skifte motorolje (side 15).

1. Flytt maskinen til en jevn flate.
2. Fjern peilestaven (Figur 6), og hell olje i oljepåfyllingsrøret til veivhuset er 3/4 fullt.

**Merk:** Maks. påfyll: 0,59 l, type: SAE 30 rensende bilolje med API-serviceklassifisering SF, SG, SH, SJ, SL eller høyere.



Figur 6

3. Tørk av enden på peilestaven med en ren fille.
4. Sett peilestaven ned i oljepåfyllingsrøret og vri lokket mot høyre til det sitter fast.
5. Ta ut peilestaven, og kontroller oljenivået på peilestaven. Se Figur 6.
  - Hvis oljenivået er for lavt, fyll langsomt på litt olje i oljepåfyllingsrøret, og gjenta så trinn 3 til og med 5 til oljenivået er korrekt, som vist i Figur 6.
  - Hvis oljenivået er for høyt, tapp ut overflødig olje til du oppnår korrekt oljenivå på peilestaven. Se Skifte motorolje (side 15) for informasjon om hvordan du fyller på olje i veivhuset.
6. Sett peilestaven ordentlig på plass for hånd.

**Viktig:** Hvis oljenivået i veivhuset er for lavt eller for høyt, og du kjører motoren, kan dette føre til skade på motoren.

# 4

## Monter kvernepluggen eller gressposen

Ingen deler er nødvendige

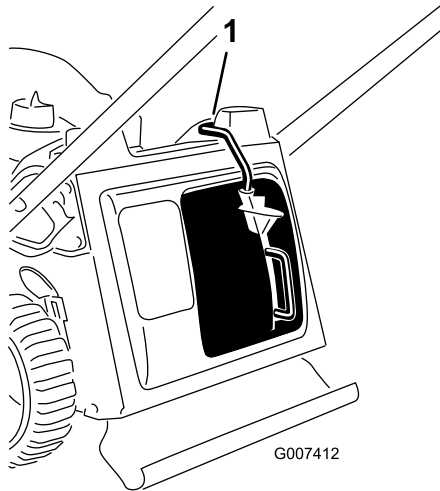
### Prosedyre

**Viktig:** Du må montere kvernepluggen (for kverning eller sideutløp) eller gressposen (for oppsamling) riktig, ellers starter ikke motoren.

Maskinen har en sikkerhetsbryter, plassert nederst i en kanal øverst på høyre side bak på gressklipperen, som hindrer gressklipperen i å fungere uten en kverneplugg eller

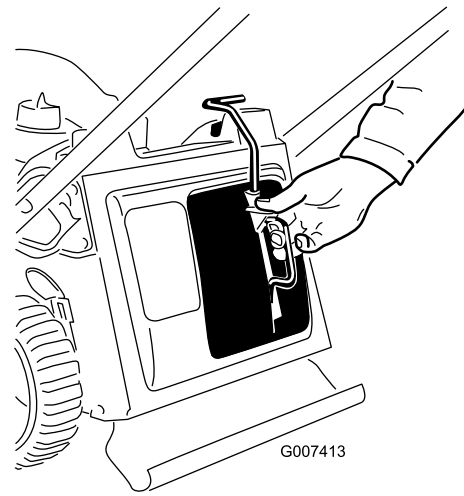
gresspose. Denne forhindrer at gressklipperen slynger rusk på operatøren gjennom den bakre sjakten.

For at bryteren skal oppdage at kvernepluggen er satt på plass, **må toppen av kvernepluggspaken ligge helt i bunnen av kanalen** (Figur 7).



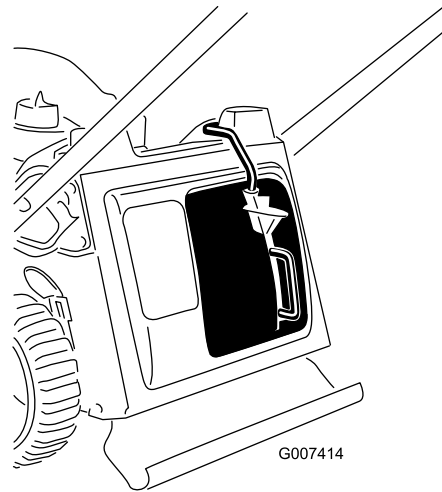
**Figur 7**

1. Toppen av kvernepluggspaken i bunnen av kanalen



**Figur 9**

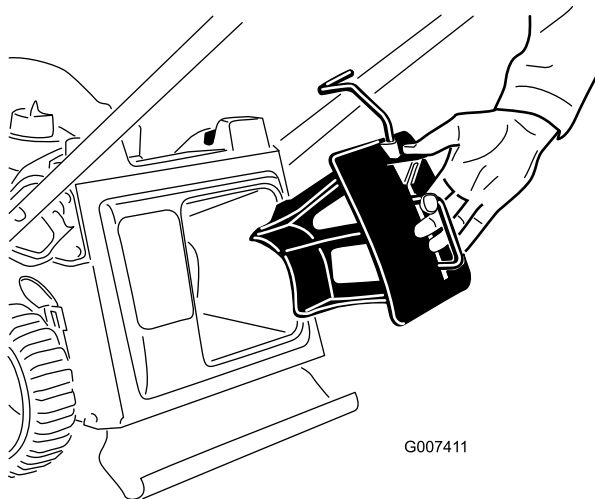
3. Slipp opp knappen på spaken og sikrer at toppen av spaken ligger helt nedi bryterkanalen (Figur 10). **Hvis toppen av bryteren ikke er i bryterkanalen, vil gressklipperen ikke starte.**



**Figur 10**

**Merk:** Hvis ikke spaken låses helt, kobler du ledningen fra tennpluggen og fjerner eventuelt rusk i tunnelen.

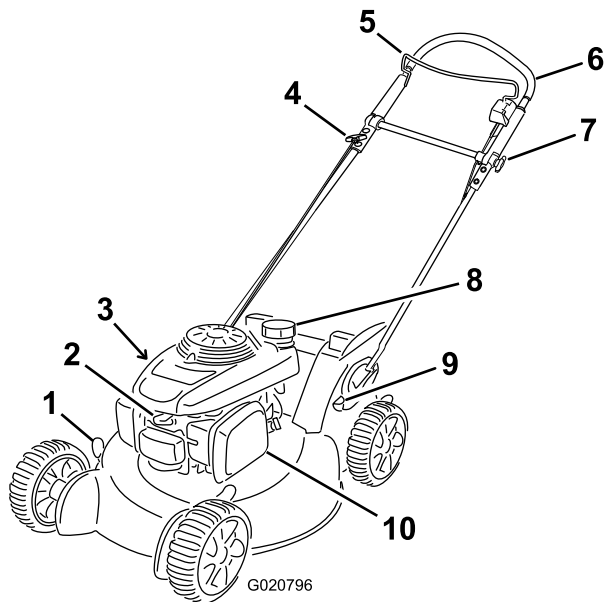
1. Før kvernepluggen inn i maskinen, hvis den ikke allerede er montert (Figur 8).



**Figur 8**

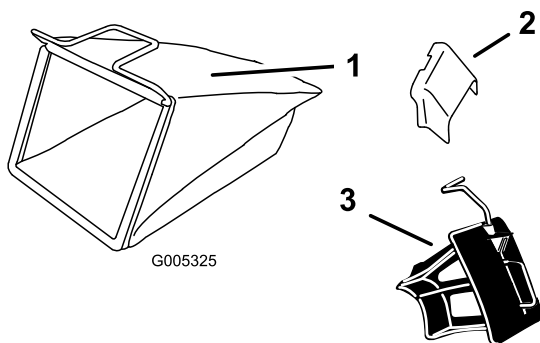
2. Klem knappen på spaken med tommelen og sett kvernepluggen helt inn i åpningen (Figur 9).

# Oversikt over produktet



Figur 11

- |                                   |                       |
|-----------------------------------|-----------------------|
| 1. Klippehøydespak (4)            | 6. Øvre håndtak       |
| 2. Tennplugg                      | 7. Øvre håndtaksknott |
| 3. Oljelokk/peilestav (ikke vist) | 8. Drivstofftanklokk  |
| 4. Tilbakespolingsstarterhåndtak  | 9. Fotpedal           |
| 5. Knivkontrollbøyle              | 10. Luffilter         |



Figur 12

- |                      |                                  |
|----------------------|----------------------------------|
| 1. Gresspose         | 3. Resirkuleringsplugg (montert) |
| 2. Sideutslippssjakt |                                  |

## Spesifikasjoner

Modell	Vekt	Lengde	Bredde	Høyde
20999	38 kg	157 cm	56 cm	112 cm

# Bruk

## Fylle tanken

### ⚠ FARE

Drivstoff er meget brannfarlig og eksplosivt. Brann eller eksplosjon forårsaket av drivstoff kan påføre deg og andre brannskader.

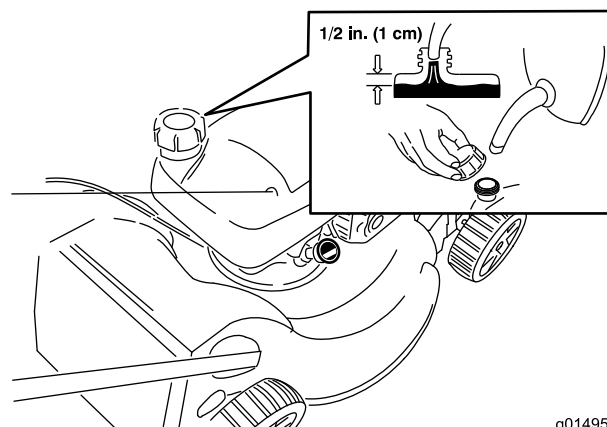
- Når du fyller tanken, må drivstoffkannen og/eller maskinen være plassert direkte på bakken og ikke i et kjøretøy eller på en gjenstand, for å hindre at statisk elektrisitet antenner drivstoffet.
- Fyll opp drivstofftanken utendørs når motoren er nedkjølt. Tørk opp søl.
- Håndter ikke drivstoff når du røyker eller er i nærheten av åpen ild eller gnister.
- Oppbevar drivstoff i en godkjent kanne, og utenfor barns rekkevidde.

**Merk:** Fyll drivstofftanken med ny, blyfri bensin fra en av de store bensinstasjonskjedene (Figur 13).

**Merk:** Bruk vanlig blyfri bilbensin (minimum 87 oktan). Lavoktan blybensin kan brukes hvis blyfri ikke er tilgjengelig.

**Viktig:** Bruk aldri metanol, bensin som inneholder metanol, eller alkohobensin som inneholder mer enn 10 % etanol, da dette kan skade motorens drivstoffsystem. Bensinen må ikke blandes med olje.

**Viktig:** For å redusere oppstartsproblemer, ha drivstoffstabilisator i drivstoffet hele sesongen, og bland det med drivstoff som er mindre enn 30 dager gammel.



Figur 13

1. 1 cm

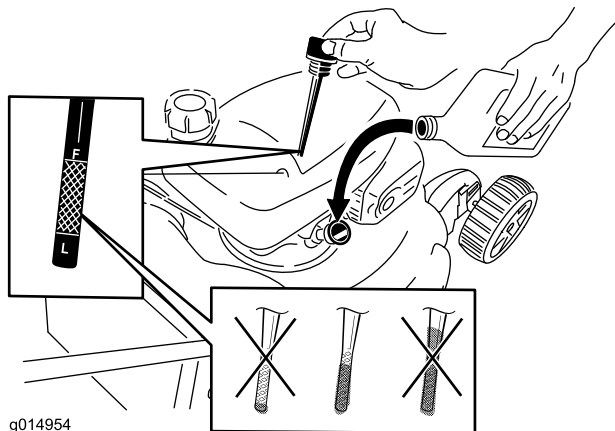
g014955

# Kontrollere motoroljenivået

**Serviceintervall:** For hver bruk eller daglig

Maks. påfyll: 0,59 l, type: SAE 30 rensende bilolje med API-serviceklassifisering SF, SG, SH, SJ, SL eller høyere.

1. Flytt maskinen til en jevn flate.
2. Fjern peilestaven (Figur 14).



Figur 14

3. Tørk av enden på peilestaven med en ren fille.
  4. Sett peilestaven ned i oljepåfyllingsrøret, og vri lokket mot høyre til det sitter fast.
  5. Ta ut peilestaven, og kontroller oljenivået. Se Figur 14.
    - Hvis oljenivået er for lavt, fyll langsomt på litt olje i oljepåfyllingsrøret, og gjenta så trinn 3 til og med 5 til oljenivået er korrekt, som vist i Figur 14.
    - Hvis oljenivået er for høyt, tapp ut overflødig olje til du oppnår korrekt oljenivå på peilestaven. Se Skifte motorolje (side 15) for informasjon om hvordan du fyller på olje i veivhuset.
- Viktig:** Hvis oljenivået i veivhuset er for lavt eller for høyt, og du kjører motoren, kan dette føre til skade på motoren.
6. Sett peilestaven ordentlig på plass for hånd.

# Justere klippehøyden

## ⚠ ADVARSEL

Når du justerer klippehøyden kan du komme i kontakt med kniv i bevegelse, noe som kan forårsake alvorlig personskade.

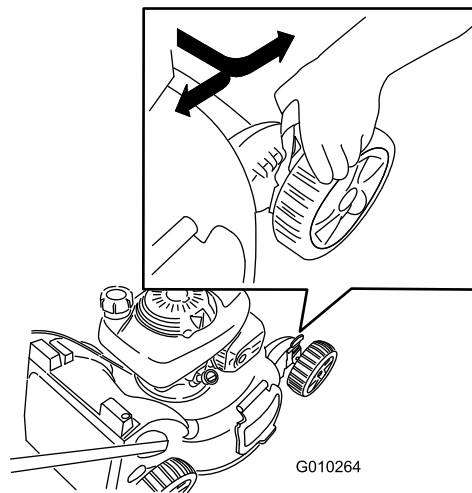
- Stopp motoren, og vent til alle bevegelige deler har stoppet.
- Ikke plasser fingrene under huset når du justere klippehøyden.

## ⚠ FORSIKTIG

Hvis motoren er varm, vil lyddemperen være varm og kan forårsake alvorlige brannskader. Ikke berør den varme lyddemperen.

Juster klippehøyden som ønsket. Still alle fire hjul til samme høyde.

**Merk:** Flytt alle fire klippehøydespaker forover for å heve maskinen, og bakover for å senke den (Figur 15).



Figur 15

**Merk:** Klippehøydeinnstillingene er 25 mm, 38 mm, 51 mm, 64 mm, 76 mm, 89 mm, 102 mm og 114 mm.

# Justere høyden på det øvre håndtaket

Du kan heve eller senke det øvre håndtaket til en stilling som er komfortabel for deg.

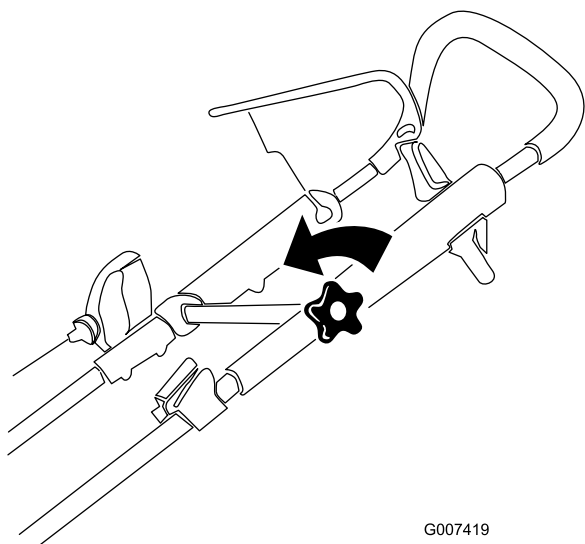
**Merk:** Du kan ikke heve det øvre håndtaket høyere enn vinkelen på det nedre håndtaket.

1. Løsne knotten for øvre håndtak (Figur 16).

## Starte motoren

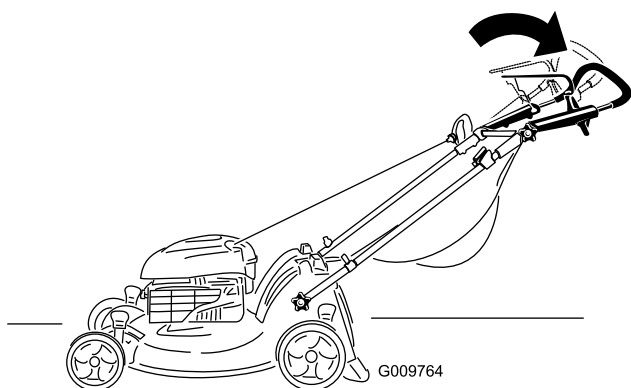
**Viktig:** Maskinen har et sikkerhetssystem som forhindrer deg i å starte den uten at du først monterer kvernepluggen eller gressposen sikkert på maskinen.

1. Monter kvernepluggen (Figur 19) eller gressposen (Figur 20) på maskinen.



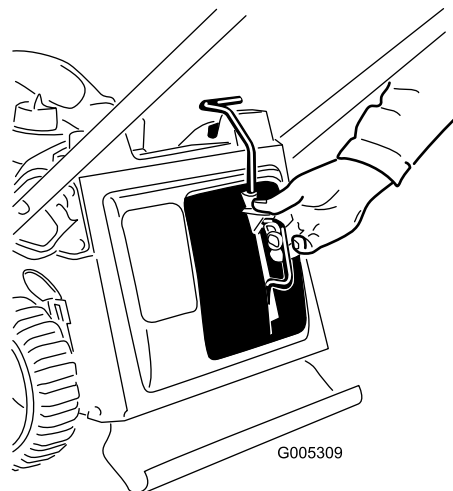
Figur 16

2. Flytt det øvre håndtaket til ønsket stilling (Figur 17).

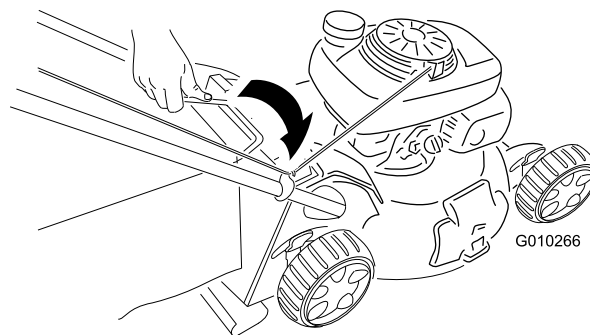


Figur 17

3. Stram knotten for øvre håndtak godt (fig. 19).

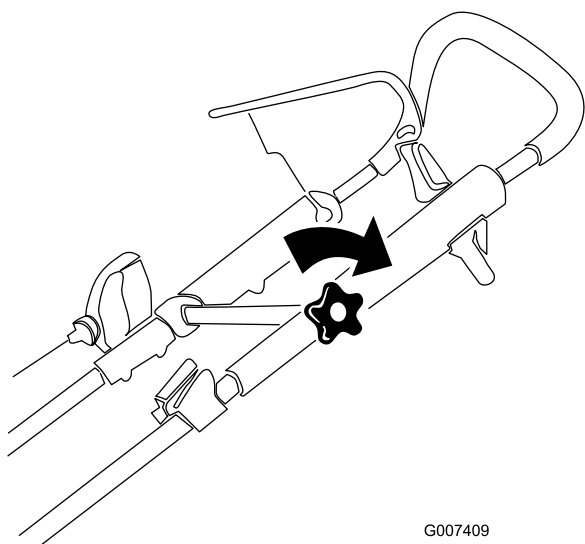


Figur 19

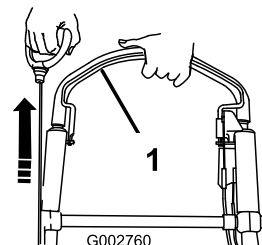


Figur 20

2. Hold knivkontrollbøylen mot håndtaket og trekk i tilbakespolingsstarteren (Figur 21).



Figur 18



Figur 21

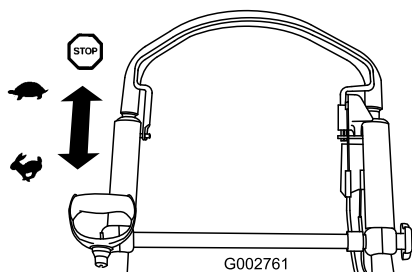
1. Knivkontrollbøyle

**Merk:** Hvis maskinen fortsatt ikke starter, ta kontakt med et autorisert forhandlerverksted.

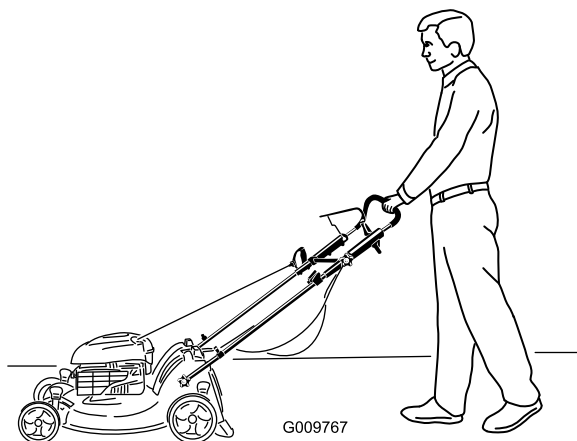
3. Test maskinens sikkerhetssystem, se Teste klipperens sikkerhetssystem i lager.

## Bruke selvdriфт

For å bruke selvdriфт, gå bare fremover med hendene plassert på det øvre håndtaket og albueene ved siden, og maskinen vil automatisk holde samme fart som deg (Figur 22 og Figur 23).



Figur 22



Figur 23

**Merk:** Hvis maskinen ikke ruller uhindret bakover etter selvdriфт, slutt å gå, hold hendene på plass og la maskinen rulle noen centimeter frem for å deaktivere hjuldriften. Du kan også prøve å gripe rett under det personlige hastighetshåndtaket på metallhåndtaket og skyve maskinen frem noen centimeter. Hvis maskinen fremdeles ikke ruller lett bakover, kontakt en autorisert serviceforhandler.

## Stoppe motoren

**Serviceintervall:** For hver bruk eller daglig—Kontroller at motoren stopper innen tre sekunder etter at du slipper knivkontrollbøylen.

Slipp knivkontrollstangen for å stoppe motoren.

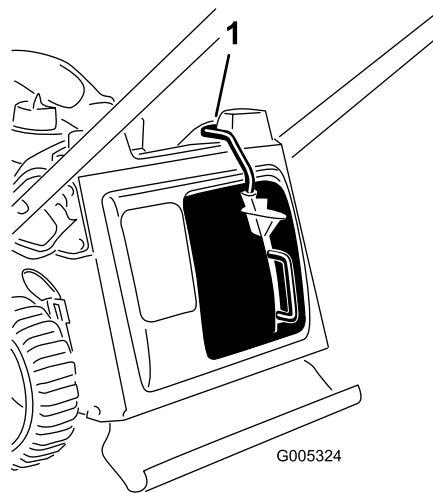
**Viktig:** Når du slipper knivkontrollbøylen skal både motoren og kniven stanse innen tre sekunder. Hvis de ikke stopper som de skal, skal du umiddelbart slutte å bruke maskinen. Kontakt en autorisert serviceforhandler.

## Resirkulere gress- og løvresten

Maskinen leveres klar til å resirkulere gress- og løvresten tilbake i plenen.

Fjern gressposen, hvis den er på maskinen (se Fjerne gressposen (side 12)), før du resirkulerer gress- og løvresten. Hvis sideutslippssjakten er på maskinen, skal den fjernes og sideutslippsluken låses (se Fjerne sideutslippssjakten (side 13)) før du resirkulerer gress- og løvresten.

**Viktig:** Maskinen har en sikkerhetsbryter som forhindrer deg i å starte gressklipperen uten at du først monterer resirkuleringspluggen sikkert på gressklipperen (Figur 24).



Figur 24

1. Toppen av kvernepluggspaken i bunnen av kanalen

## Samle opp gresset

Bruk gressposen når du vil samle opp gress- og løvresten fra plenen.

Hvis sideutslippssjakten er på maskinen, skal den fjernes og sideutslippsluken låses (se Fjerne sideutslippssjakten (side 13)) før du samler opp gress- og løvresten.

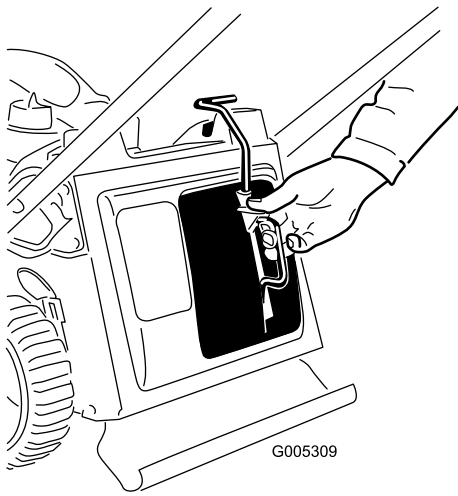
### ⚠ ADVARSEL

**Kniven er skarp, kontakt med kniven kan føre til personskader.**

**Før du forlater førerretet, må du stanse motoren og vente til alle bevegelige deler står stille.**

## Montere gressposen

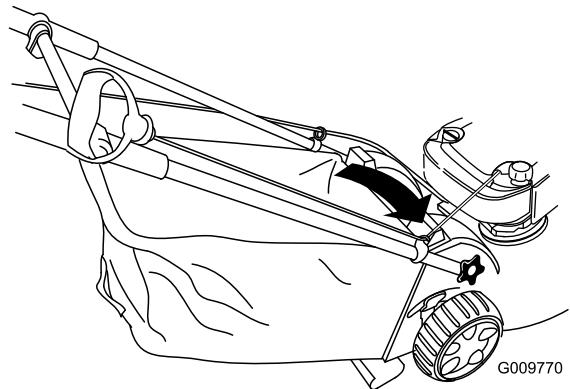
1. Fjern resirkuleringspluggen (Figur 25).



Figur 25

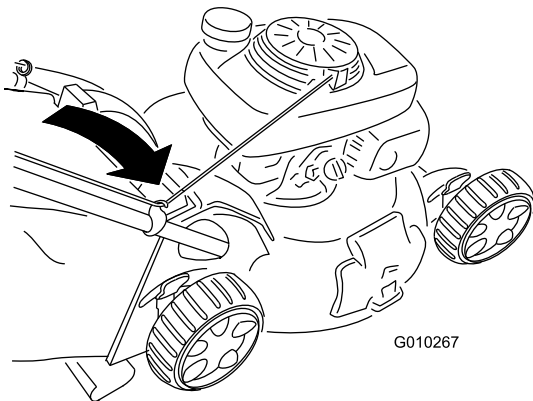
## Fjerne gressposen

1. Før startsnoren rundt den nedre snorføderen (Figur 28).



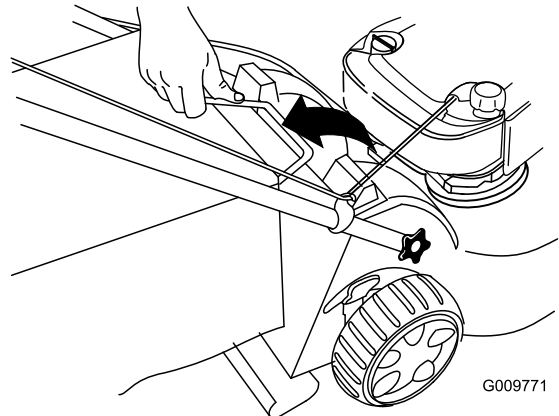
Figur 28

2. Før startsnoren rundt den nedre snorføderen (Figur 26).



Figur 26

2. Løft gressposehåndtaket ut fra sporet på toppen av maskinen og fjern posen (Figur 29).

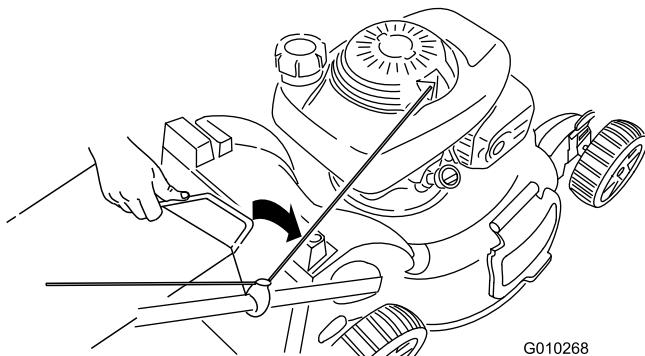


Figur 29

**Merk:** Den nedre snorføderen slipper startsnoren når du trekker i tilbakespolingshåndtaket.

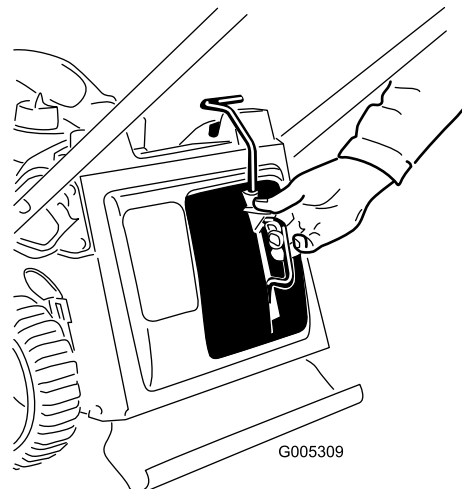
3. Før gressposehåndtaket inn i sporene øverst på gressklipperen (Figur 27).

**Viktig:** Maskinen har en sikkerhetsbryter som forhindrer deg i å starte maskinen hvis du ikke først monterer gressposen sikkert på maskinen.



Figur 27

3. Sett inn kvernepluggen (Figur 30).



Figur 30

# Sideutslipp av gress- og løvrest

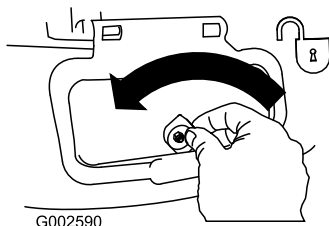
Bruk sideutslippet ved klipping av svært høyt gress.

Hvis gressposen er på maskinen, fjern den og sett inn resirkuleringspluggen, se Fjerne gressposen (side 12), før du slipper ut gress- og løvrest på siden.

**Viktig:** Maskinen har en sikkerhetsbryter som forhindrer deg i å starte den uten at du først monterer resirkuleringspluggen sikkert på maskinen, se ( Resirkulere gress- og løvrest (side 11)).

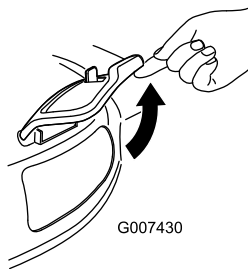
## Montere sideutslippssjakten

1. Lås opp sideutslippsluken (Figur 31).



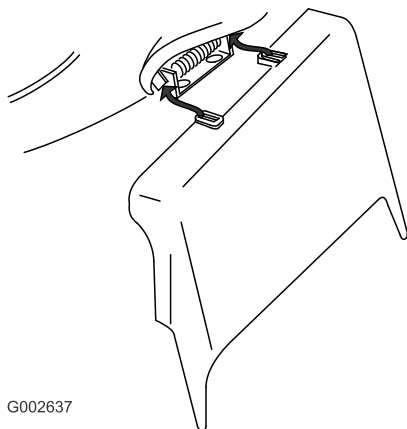
Figur 31

2. Løft opp sideutslippsluken (Figur 32).



Figur 32

3. Monter sideutslippssjakten og lukk luken på sjakten (Figur 33).

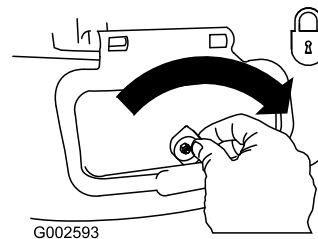


Figur 33

## Fjerne sideutslippssjakten

For å fjerne sideutslippssjakten, utfør trinnene ovenfor i motsatt rekkefølge.

**Viktig:** Lås sideutslippsluken når du har lukket den (Figur 34).



Figur 34

## Brukstips

### Generelle klippetips

- Fjern pinner, steiner, ståltråd, grener og andre gjenstander som kniven kan treffe fra området.
- La ikke kniven treffe harde gjenstander. Klipp aldri over en gjenstand med overlegg.
- Hvis maskinen treffer en gjenstand eller starter å vibrere, stans motoren øyeblikkelig, koble kablet fra tennpluggen og undersøk maskinen for skade.
- For best mulig resultat kan du montere en ny kniv før klippesesongen begynner.
- Skift ut kniven med en original Toro-kniv når det er nødvendig.

### Klippe gress

- Klipp kun av ca. en tredjedel av gressstrået av gangen. Ikke klipp lavere enn innstillingen på 51 mm med mindre gresset er glissent eller det er sent på høsten og gresset vokser saktere. Se Justere klippehøyden (side 9).
- Når du klipper gress som er mer enn 15 cm høyt, klipp først på den høyeste klippehøydeinnstillingen og ved lavere hastighet, og klipp så en gang til på en lavere innstilling for å oppnå best mulig utseende på gressplenen. Hvis gresset er for langt kan maskinen bli tettet og motoren stanse.
- Klipp kun tørt gress og løv. Vått gress og løv har en tendens til å klumpe seg på bakken og kan føre til at maskinen tilstoppes eller at motoren stanse.

### ⚠ ADVARSEL

Vått gress eller løv kan føre til alvorlig personskade, hvis du mister fotfestet og kommer i kontakt med kniven. Bruk kun gressklipperen under tørre forhold.

- Veksle klipperetningen. På denne måten spres gress- og løvrestene jevnere på plenen.
- Hvis den ferdig klippede gressplenen ikke ser bra ut, kan du prøve en gang til og gjøre følgende:
  - Skift ut kniven eller bryn den.
  - Gå saktere mens du klipper.
  - Hev klippehøydeinnstillingen på maskinen.
  - Klipp gresset oftere.
  - Overlapp skårganger i stedet for å klippe en hel skårgang hver gang.
  - Sett klippehøyden på forhjulene ett hakk lavere enn på bakhjulene. Still f.eks. forhjulene til 51 mm og bakhjulene til 64 mm.

## Klippe løv

- Når du har klippet plenen, kontroller at halvparten av gresset vises gjennom lavet med klippet løv. Det kan være nødvendig å gå over løvet mer enn én gang.
- Hvis det er mer enn 13 cm med løv på plenen, still klippehøyden på forhjulene ett eller to hakk høyere enn klippehøyden på bakhjulene.
- Reduser klippehastigheten hvis maskinen ikke klipper løvene fint nok.

## Vedlikehold

**Merk:** Angi hva som er høyre og venstre side på maskinen ved å stå i normal arbeidsstilling.

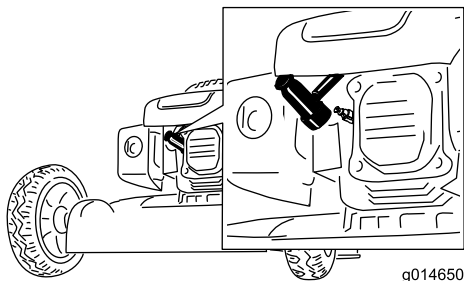
### Anbefalt vedlikeholdsplan

Vedlikeholdsintervall	Vedlikeholdsprosedyre
Etter de 5 første timene	<ul style="list-style-type: none"> <li>• Skift motoroljen.</li> </ul>
For hver bruk eller daglig	<ul style="list-style-type: none"> <li>• Kontroller motoroljenivået.</li> <li>• Kontroller at motoren stopper innen tre sekunder etter at du slipper knivkontrollbøylen.</li> <li>• Rengjør undersiden av maskinhuset.</li> </ul>
Hver 25. driftstime	<ul style="list-style-type: none"> <li>• Skift ut luftfilteret årlig, oftere under støvete driftsforhold.</li> </ul>
Hver 50. driftstime	<ul style="list-style-type: none"> <li>• Skift motorolje, og skift den oftere ved bruk i støvete driftsforhold.</li> </ul>
Årlig	<ul style="list-style-type: none"> <li>• Smør hjulgirene.</li> <li>• Smør det øvre håndtaket.</li> </ul>
Årlig eller før lagring	<ul style="list-style-type: none"> <li>• Skift motorolje, og skift den oftere ved bruk i støvete driftsforhold.</li> <li>• Bytt ut knivene.</li> </ul>

**Viktig:** Hvis du vil ha mer informasjon om vedlikeholdsprosedyrer, ser du i brukerhåndboken for motoren.

### Gjøre klar til vedlikehold

1. Stopp motoren, og vent til alle bevegelige deler har stoppet.
2. Koble fra tennpluggledningen fra tennpluggen (Figur 35) før du utfører vedlikeholdsprosedyrer.



Figur 35

3. Når du har utført vedlikeholdsprosedyrer, koble tennpluggledningen til tennpluggen.

**Viktig:** Før du vender maskinen på siden for å skifte olje eller kniv, la drivstofftanken kjøre tom gjennom normal bruk. Hvis du må vende maskinen på siden før den har gått tom for drivstoff, bruk en hånddrevet drivstoffpumpe til å tømme drivstoffet. Vend alltid maskinen over på siden med peilestaven ned.

## ⚠ ADVARSEL

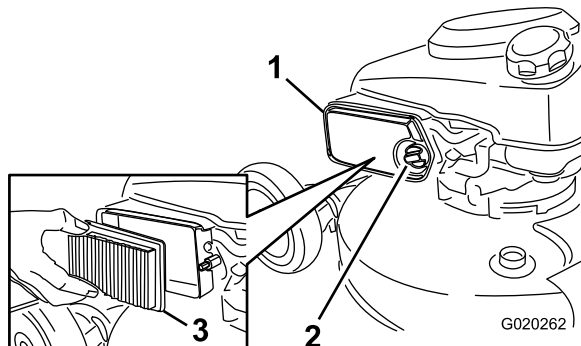
Når du vender maskinen på siden kan drivstoffet lekke ut. Bensin er meget brannfarlig og eksplosiv og kan føre til personskader.

Kjør motoren tom eller fjern bensinen med en håndpumpe, sug den aldri opp med hevert.

## Skifte luftrenseren

Serviceintervall: Hver 25. driftstime

1. Sku løs knotten og åpne dekslet (Figur 36).



Figur 36

- |           |                        |
|-----------|------------------------|
| 1. Deksel | 3. Luftrensererelement |
| 2. Knott  |                        |

2. Bytt ut luftrensererelementet (Figur 36).
3. Sett på dekslet igjen.

## Skifte motorolje

Serviceintervall: Etter de 5 første timene

Hver 50. driftstime

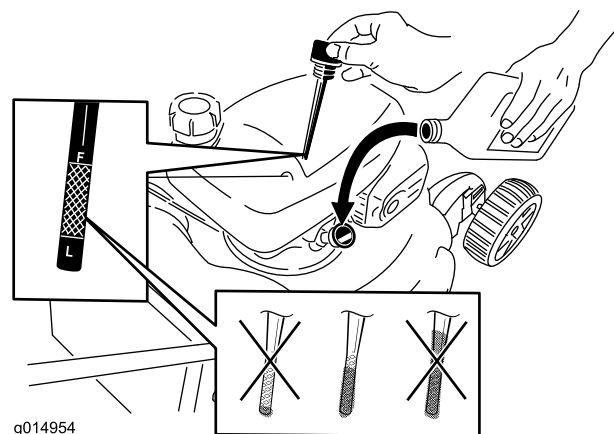
Årlig eller før lagring

**Merk:** Maks. påfyll: 0,59 l, type: SAE 30 rensende bilolje med API-serviceklassifisering SF, SG, SH, SJ, SL eller høyere.

1. Flytt maskinen til en jevn flate.
2. Påse at drivstofftanken inneholder lite eller ikke noe drivstoff, slik at det ikke lekker ut når du vipper maskinen over på siden.
3. La motoren gå i noen minutter for å varme opp oljen før du skifter den.

**Merk:** Varm olje flyter bedre og bærer med seg flere urenheter.

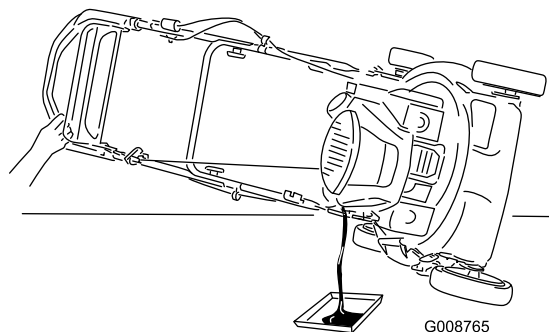
4. Koble ledningen fra tennpluggen. Se Gjøre klar til vedlikehold (side 14).
5. Sett et oljetappefat ved siden av maskinen på siden av peilestaven.
6. Fjern peilestaven fra oljefyllingsrøret (Figur 37).



g014954

Figur 37

7. Vipp maskinen på siden med oljefyllingsrøret vendt nedover for å tømme brukt olje gjennom oljefyllingsrøret ut i oljetappefatet (Figur 38).



G008765

Figur 38

8. Etter at den brukte oljen er tappet, sett maskinen tilbake i driftsstilling.
9. Hell olje i oljepåfyllingsrøret til veivhuset er 3/4 fullt.

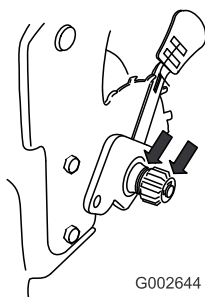
**Merk:** Maks. påfyll: 0,59 l, type: SAE 30 rensende bilolje med API-serviceklassifisering SF, SG, SH, SJ, SL eller høyere.

10. Tørk av enden på peilestaven med en ren fille.
11. Sett peilestaven ned i oljepåfyllingsrøret, og vri lokket mot høyre til det sitter fast.
12. Ta ut peilestaven, og kontroller oljenivået. Se Figur 37.
  - Hvis oljenivået er for lavt, fyll langsomt på litt olje i oljepåfyllingsrøret, og gjenta så trinn 10 til og med 12 til oljenivået er korrekt, som vist i Figur 37.
  - Hvis oljenivået er for høyt, tapp ut overflødig olje til du oppnår korrekt oljenivå på peilestaven.
13. Sett peilestaven ordentlig på plass for hånd.
14. Gjenvinn den gamle oljen ved et lokalt gjenvinningscenter.

# Smøre hjulgirene

Serviceintervall: Årlig

1. Fjern hjulboltene i midten av hvert bakhjul, og fjern bakhjulene.
2. Påfør en smøreolje på de innvendige og utvendige sidene av giret som vist i Figur 39.



Figur 39

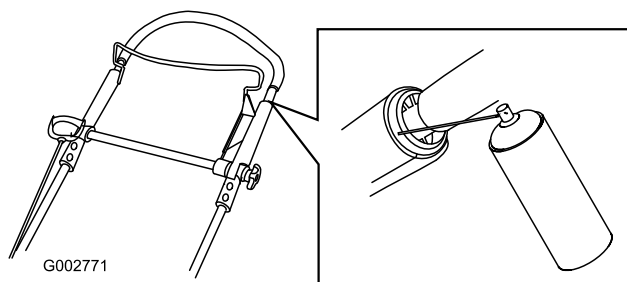
3. Monter bakhjulene.

# Smøre øvre håndtak

Serviceintervall: Årlig

Smør de venstre og høyre sidene av det øvre håndtaket med et silikonbasert spraysmøremiddel med lav viskositet årlig eller etter behov.

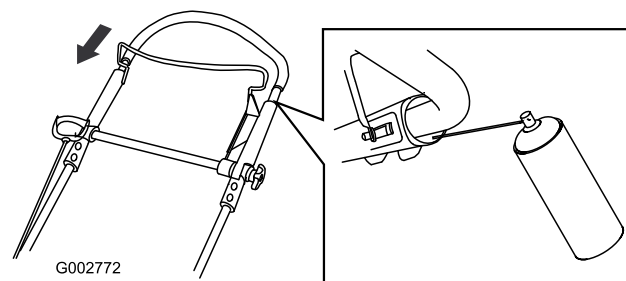
1. Spray den ytre plastenden av det indre håndtaket (Figur 40).



Figur 40

**Merk:** Bruk røret som kommer med sprayboksen for å styre spruten.

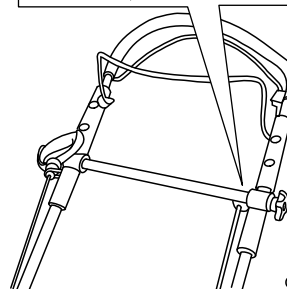
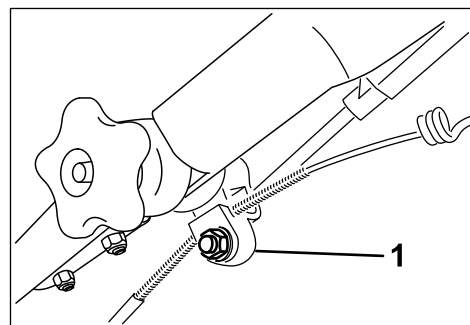
2. Skyv det øvre håndtaket helt ned og spray den indre plastikkoverflaten på det ytre håndtaket (Figur 41).



Figur 41

# Justere kabelen for selvdrift

1. Løsne mutteren på kabelfestet (Figur 42).



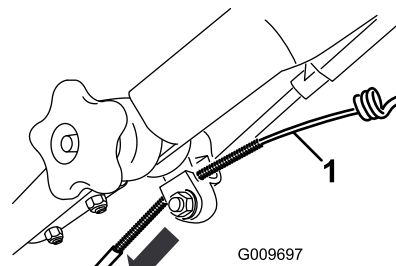
Figur 42

1. Kabelfeste

2. Dra det øvre håndtaket så langt tilbake som mulig.

**Merk:** Hvis håndtaket ikke beveger seg jevnt, se Smøre øvre håndtak (side 16).

3. Dra kabelkappen nedover helt til du fjerner slakken i den eksponerte kabelen (Figur 43).

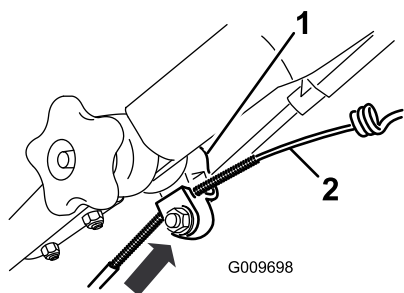


Figur 43

1. Eksponert kabel

4. Skyv kabelkappen opp 3 mm.

**Merk:** Du kan plassere en linjal mot den øvre siden av den sorte kabelfestet, og måle hvor mye den øvre delen av kabelkappen beveger seg (Figur 44).



Figur 44

1. Kabelfeste
2. Kabelkappe

**Merk:** Beveg kabelkappen oppover for å senke kjørehastigheten, og beveg kabelkappen nedover for å øke kjørehastigheten.

5. Stram mutteren.
6. Start maskinen, og kontroller justeringen.

**Merk:** Hvis selvdriften ikke justeres korrekt, gjenta denne prosedyren.

## Skift ut kniven

**Serviceintervall:** Årlig eller før lagring

**Viktig:** Du trenger en momentnøkkel for å montere kniven korrekt. Hvis du ikke har en momentnøkkel, eller ikke føler deg kompetent til å utføre prosedyren, kontakt en autorisert serviceforhandler.

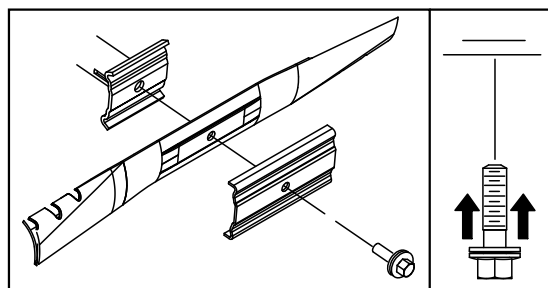
Kontroller kniven hver gang gressklipperen går tom for bensin. Hvis kniven er skadet eller sprukket, må den skiftes ut omgående. Hvis kniveggen er sløv eller har hakk, skal den brynes eller skiftes ut.

### ⚠ ADVARSEL

Kniven er skarp, kontakt med kniven kan føre til personskader.

**Bruk hansker når du utfører service på kniven.**

1. Koble fra tennpluggledningen fra tennpluggen, se Gjøre klar til vedlikehold (side 14).
2. Vipp maskinen over på siden med peilestaven ned.
3. Bruk en treblokk til å holde kniven fast (Figur 45).



Figur 45

4. Fjern kniven, behold alle monteringsdeler (Figur 45).
  5. Monter den nye kniven og alle monteringsdeler (Figur 45).
- Viktig:** Plasser knivens bueformede ender slik at de peker mot maskinhuset.
6. Stram knivbolten med en momentnøkkel til 82 Nm.

**Viktig:** En bolt med dreiemoment på 82 Nm er veldig godt tilstrammet. Hold fast kniven med en trekloss og legg vekten på skrallen eller momentnøkkelen og stram bolten godt til. Det er nesten umulig å stramme denne bolten for mye.

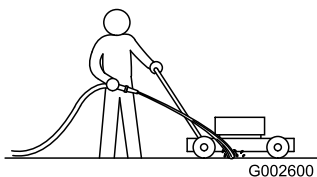
## Rengjøre undersiden av maskinhuset

**Serviceintervall:** For hver bruk eller daglig

### ⚠ ADVARSEL

Maskinen kan løsne materiale fra under maskinhuset.

- **Bruk vernebriller.**
  - **Forbli i operatørstilling (bak håndtaket).**
  - **Pass på at det ikke er andre personer i området.**
1. Mens motoren går og klipperen står på en flat, asfalt, rett en vannstråle mot høyre bakhjul (Figur 46).
- Merk:** Vannet vil sprute inn i knivens bane, slik at gressrester spyles bort.



Figur 46

2. Når det ikke kommer ut flere gressrester, stopp vannet og flytt maskinen til et tørt område.
3. La motoren kjøre i noen få minutter for å tørke huset slik at det ikke ruster.

# Lagring

## Gjøre maskinen klar til oppbevaring

### ⚠ ADVARSEL

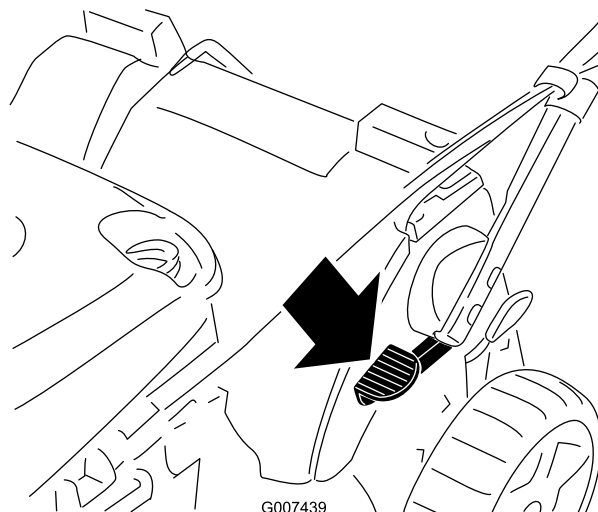
Drivstoffdamp kan eksplodere.

- Drivstoff skal ikke lagres i mer enn 30 dager.
- Maskinen skal ikke oppbevares på et sted som er i nærheten av åpen ild.
- La motoren kjøle seg ned før oppbevaring.
  1. Når du før siste gang for sesongen heller på mer drivstoff, bland stabiliseringsmiddel i nytt drivstoff som anvist av produsenten.
  2. Kjør maskinen til den går tom for drivstoff.
  3. Prim motoren, og start den på nytt.
  4. La motoren gå til den stopper. Når du ikke lenger kan starte motoren, er den tilstrekkelig tom for drivstoff.
  5. Koble ledningen fra tennpluggen.
  6. Ta ut tennpluggen, hell 30 ml olje gjennom tennplugghullet, og dra sakte i startsnoren flere ganger for å fordele oljen gjennom sylindere, for å forhindre korrosjon i sylindere mellom sesongene.
  7. Monter tennpluggen løst.
  8. Stram alle løse skruer, bolter og muttere.

## Folde sammen håndtaket

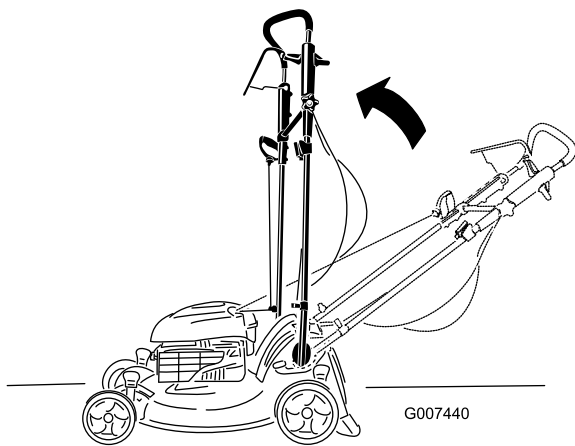
### Hevet stilling

1. Trå på fotpedalen og hold den nede (Figur 47).



Figur 47

2. Flytt håndtaket til hevet stilling (Figur 48).



Figur 48

## Teste maskinsikkerhetssystemet

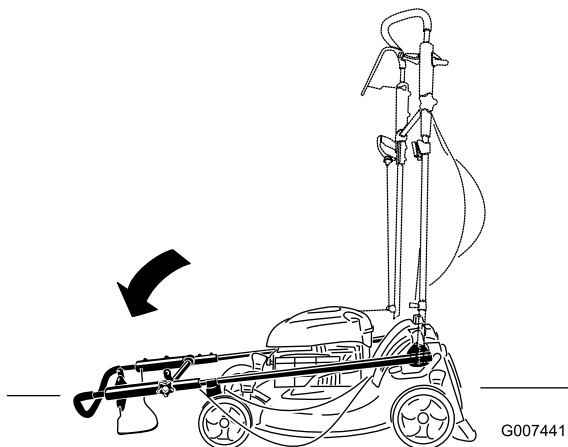
1. Flytt maskinen til en jevn flate.
2. Stopp motoren, og vent til alle bevegelige deler har stoppet.
3. Hvis gressposen ikke er påfestet maskinen, fjern utslippspluggen og monter gressposen.
4. Start motoren.
5. Løft opp bakre høyre hjørne av gressposen mens motoren er i gang, helt til ledningen på rammen på gressposens øvre fremre hjørne har blitt fjernet fullstendig fra høyre slisse (Figur 50). **Motoren skal nå stoppe.**

**Merk:** Høyre slisse har en sikkerhetssperrebryter.

**Viktig:** Ikke trå utenfor driftsstilling når du utfører dette trinnet.

## Fremoverstilling

1. Trå på fotpedalen med håndtaket i hevet stilling, og hold den nede.
2. Skyv håndtaket hele veien fremover, og løsne øvre håndtaksknott (Figur 49).

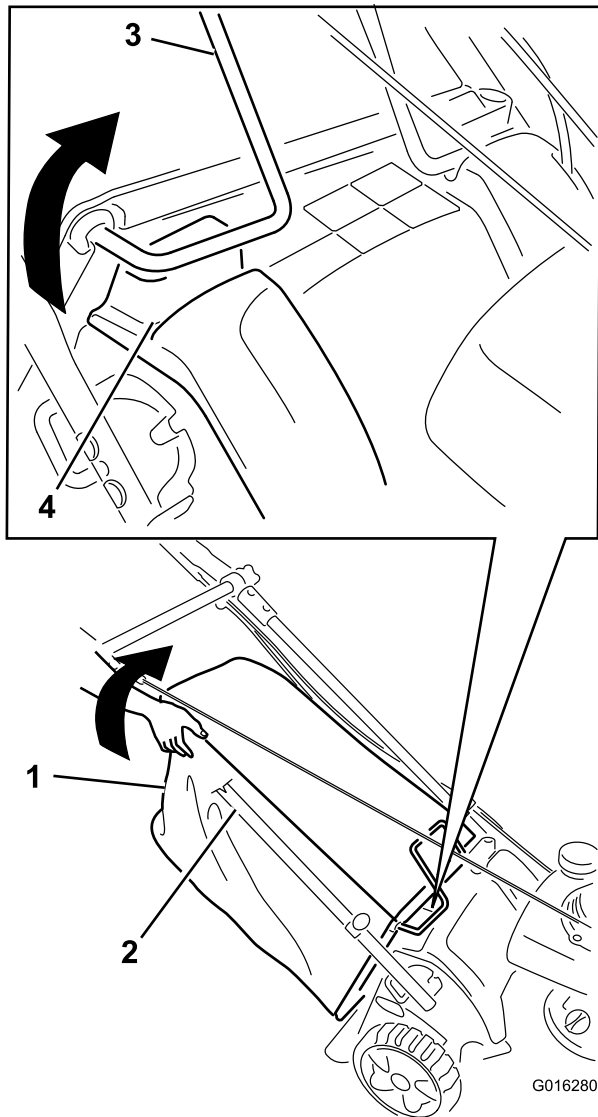


Figur 49

3. Fold ut håndtaket, se 1 Folde ut håndtaket (side 5).

## Ta maskinen frem fra oppbevaring

1. Fjern tennpluggen og roter motoren hurtig ved å bruke starteren for å fjerne overflødig olje fra sylindren.
2. Monter tennpluggen og stram med en momentnøkkel til 20 Nm.
3. Koble ledningen til tennpluggen.
4. Teste maskinsikkerhetssystemet, se Teste maskinsikkerhetssystemet (side 19).



G016280

**Figur 50**

- |   |                      |
|---|----------------------|
| 1. Gresspose  | 3. Ledning på rammen |
| 2. Høyre håndtaksside delvis fjernet for tydelighet | 4. Slisse            |

- 
6. Hvis motoren ikke stopper når du utfører denne testen, frigjør styrestangen på håndtaket for å stoppe motoren, vent til alle bevegelige deler har stoppet og ta med maskinen til en autorisert Toro-forhandler for reparasjon av sikkerhetssystemet.

**Notat:**

**Notat:**

## Liste over internasjonale forhandlere

Distributør:	Land:	Telefonnummer:	Distributør:	Land:	Telefonnummer:
Atlantis Su ve Sulama Sistemleri Lt	Tyrkia	90 216 344 86 74	Maquiver S.A.	Colombia	57 1 236 4079
Balama Prima Engineering Equip.	Hong Kong	852 2155 2163	Maruyama Mfg. Co. Inc.	Japan	81 3 3252 2285
B-Ray Corporation	Korea	82 32 551 2076	Agrolanc Kft	Ungarn	36 27 539 640
Casco Sales Company	Puerto Rico	787 788 8383	Mountfield a.s.	Den tsjekkiske republikk	420 255 704 220
Ceres S.A.	Costa Rica	506 239 1138	Munditol S.A.	Argentina	54 11 4 821 9999
CSSC Turf Equipment (pvt) Ltd.	Sri Lanka	94 11 2746100	Oslinger Turf Equipment SA	Ecuador	593 4 239 6970
Cyril Johnston & Co.	Nord-Irland	44 2890 813 121	Oy Hako Ground and Garden Ab	Finland	358 987 00733
Equiver	Mexico	52 55 539 95444	Parkland Products Ltd.	New Zealand	64 3 34 93760
Femco S.A.	Guatemala	502 442 3277	Prato Verde S.p.A.	Italia	39 049 9128 128
G.Y.K. Company Ltd.	Japan	81 726 325 861	Prochaska & Cie	Østerrike	43 1 278 5100
Geomechaniki of Athens	Hellas	30 10 935 0054	RT Cohen 2004 Ltd.	Israel	972 986 17979
Guandong Golden Star	Kina	86 20 876 51338	Riversa	Spania	34 9 52 83 7500
Hako Ground and Garden	Sverige	46 35 10 0000	Sc Svend Carlsen A/S	Danmark	45 66 109 200
Hako Ground and Garden	Norge	47 22 90 7760	Solvert S.A.S.	Frankrike	33 1 30 81 77 00
Hayter Limited (U.K.)	Storbritannia	44 1279 723 444	Spypros Stavrinides Limited	Kypros	357 22 434131
Hydroturf Int. Co Dubai	De forente arabiske emirater	97 14 347 9479	Surge Systems India Limited	India	91 1 292299901
Hydroturf Egypt LLC	Egypt	202 519 4308	T-Markt Logistics Ltd.	Ungarn	36 26 525 500
Irriamc	Portugal	351 21 238 8260	Toro Australia	Australia	61 3 9580 7355
Irrigation Products Int'l Pvt Ltd.	India	86 22 83960789	Toro Europe NV	Belgia	32 14 562 960
Jean Heybroek b.v.	Nederland	31 30 639 4611			

### Europeisk personvernerklæring

Informasjonen Toro samler inn

Toro Warranty Company (Toro) respekterer ditt personvern. For at vi skal kunne behandle ditt garantikrav og kontakte deg ved en eventuell produkttilbakekalling, ber vi deg om å dele enkelte personopplysninger med oss, enten direkte eller gjennom din lokale Toro-bedrift eller -forhandler.

Toros garantisystem finnes på vertsservere i USA, hvor personvernlovgivningen kanskje ikke gir samme beskyttelse som i ditt eget land.

VED Å DELE DIN PERSONLIGE INFORMASJON MED OSS, SAMTYKKER DU I BEHANDLINGEN AV DIN PERSONLIGE INFORMASJON SOM BESKREVET I DENNE PERSONVERNERKLÆRINGEN.

Måten Toro bruker informasjon på

Toro kan bruke din personlige informasjon til å behandle garantikrav, til å kontakte deg ved en eventuell produkttilbakekalling og av andre hensyn som vi vil fortelle deg om. Toro kan dele din informasjon med Toros datterselskaper, forhandlere eller andre forretningspartnere i forbindelse med disse aktivitetene. Vi vil ikke selge din personlige informasjon til andre selskaper. Vi forbeholder oss retten til å oppgi personlig informasjon for samsvar med gjeldende lovgivning og på forespørsel fra passende myndighet, for å kunne drive våre systemer korrekt eller for vår egen eller andre brukeres beskyttelse.

Oppbevaring av personlig informasjon

Vi vil oppbevare din personlige informasjon så lenge vi har behov for den, av hensynene de opprinnelig ble samlet inn for eller av andre legitime hensyn (som f.eks. samsvar med regelverk), eller som påkrevd av gjeldende lovgivning.

Toros forpliktelse til din personlige informasjons sikkerhet

Vi tar rimelige forholdsregler for å beskytte sikkerheten til din personlige informasjon. Vi setter også i verk tiltak for å opprettholde nøyaktigheten til og gjeldende status for personlig informasjon.

Tilgang og korrigerings av personlig informasjon

Hvis du vil gjennomgå eller korrigere din personlige informasjon, kontakt oss per e-post på [legal@toro.com](mailto:legal@toro.com).

### Australsk forbrukerlov

Australske kunder vil finne opplysninger angående australsk forbrukerlov enten inni boksen eller hos din lokale Toro-forhandler.



## Toro-garantien og Toro GTS-startgaranti

### Betingelser og inkluderte produkter

The Toro Company og datterselskapet Toro Warranty Company garanterer, i henhold til en avtale mellom dem, i fellesskap å reparere de oppgitte Toro-produktene for originalkjøperen<sup>1</sup> hvis de er mangelfulle i materialer eller utførelse eller hvis Toro GTS-motoren (guaranteed to start – garantert start) ikke starter på første eller andre trekk, såfremt rutinevedlikeholdet som påkrevd i *brugerhåndboken* har blitt utført.

Følgende tidsperioder gjelder fra kjøpsdatoen:

Produkter	Garantiperiode
Manuelle motordrevne gressklippere	
• Formstøpt klippeenhet	5 år for privatbruk <sup>2</sup> 90 dager for kommersiell bruk
• Motor	5 års løfte om garantert start (GTS) for privatbruk <sup>3</sup>
• Batteri	2 år
• Klippeenhet i stål	2 år for privatbruk <sup>2</sup> 90 dager for kommersiell bruk
• Motor	2 års løfte om garantert start (GTS) for privatbruk <sup>3</sup>
TimeMaster-gressklippere	3 år for privatbruk <sup>2</sup> 90 dager for kommersiell bruk
• Motor	3 års løfte om garantert start (GTS) for privatbruk <sup>3</sup>
• Batteri	2 år
Elektriske håndholdte produkter	2 år for privatbruk <sup>2</sup> Ingen garanti for kommersiell bruk
Snøfresere	
• Ettrinns	2 år for privatbruk <sup>2</sup> 45 dager for kommersiell bruk
• Motor	2 års løfte om garantert start (GTS) for privatbruk <sup>3</sup>
• Totrinns	3 år for privatbruk <sup>2</sup> 45 dager for kommersiell bruk
• Sjakt, sjaktavleder og huset til viftehjulet	Livstid (kun opprinnelig eier) <sup>5</sup>
Elektriske snøfresere	2 år for privatbruk <sup>2</sup> Ingen garanti for kommersiell bruk
Alle plenetraktorer nedenfor	
• Motor	Les garantien fra motorprodusenten <sup>4</sup>
• Batteri	2 år for privatbruk <sup>2</sup>
• Tilbehør	2 år for privatbruk <sup>2</sup>
DH Plen- og hagetraktorer	2 år for privatbruk <sup>2</sup> 90 dager for kommersiell bruk
XLS Plen- og hagetraktorer	3 år for privatbruk <sup>2</sup> 90 dager for kommersiell bruk
TimeCutter	3 år for privatbruk <sup>2</sup> 90 dager for kommersiell bruk
TITAN-gressklippere	3 år eller 240 timer <sup>5</sup>
• Ramme	Livstid (kun opprinnelig eier) <sup>6</sup>
Gressklippere i serien Z Master 2000	4 år eller 500 timer <sup>5</sup>
• Ramme	Livstid (kun opprinnelig eier) <sup>6</sup>

<sup>1</sup>Opprinnelig kjøper betyr personen som opprinnelig kjøpte Toro-produktet.

<sup>2</sup>Privat bruk betyr bruk av produktet på samme tomt som hjemmet ditt. Bruk på mer enn ett sted betraktes som kommersiell bruk, og garantien for kommersiell bruk vil dermed gjelde.

<sup>3</sup>Toros startgaranti (GTS) gjelder ikke når produktet brukes kommersielt.

<sup>4</sup>Noen motorer som brukes på Toro-produkter, dekkes av motorprodusentens garanti.

<sup>5</sup>Avhengig av hva som inntreffer først.

<sup>6</sup>Livstidsgaranti for ramme – Hvis hovedrammen, som består av delene som sveises sammen for å danne traktorstrukturen som andre komponenter (f.eks. motoren) er festet til, sprekker eller brykker ved normal bruk, vil den bli reparert eller erstattet (Toro velger dette) uten ekstra kostnader for deler eller arbeid. Rammeskader som skyldes feil bruk eller misbruk, eller reparasjon som er nødvendig pga. rust eller korrosjon, dekkes ikke.

Denne garantien dekker deler og arbeidskostnader, men du må betale transportkostnadene.

Garantien kan ugyldiggjøres hvis timetelleren blir frakobles, endret eller viser tegn på tukling.

### Eierens ansvar

Du må vedlikeholde Toro-produktet ved å følge vedlikeholdsprosedyrene som er beskrevet i *brugerhåndboken*. Det er du som dekker kostnadene til slikt rutinevedlikehold, enten det utføres av en forhandler eller av deg.

### Instruksjoner for å innhente garantitjenester

Hvis du mener at ditt Toro-produkt inneholder en defekt i materialer eller arbeidskvalitet, følger du denne fremgangsmåten:

1. Kontakt selgeren for å avtale service på produktet. Hvis det av en eller annen grunn er umulig for deg å kontakte selgeren, kan du kontakte en Toro-authorized forhandler for å avtale service. Se vedlagt forhandlerliste.
2. Ta med deg produktet og kjøpsbeviset (kvittering) til servicestasjonen. Hvis du av en eller annen grunn er misfornøyd med servicestasjonens analyse eller med hjelpen du får, kan du kontakte oss på:

Toro Customer Care Department, RLC Division  
Toro Warranty Company  
8111 Lyndale Avenue South  
Bloomington, MN 55420-1196, USA  
001-952-948-4707

### Elementer og betingelser som ikke inkluderes

Denne uttrykkelige garantien dekker ikke følgende:

- Kostnader for regelmessig vedlikehold eller slitasjedeler, for eksempel kniver, rotorblader (skovler), skraper, remmer, drivstoff, smørefett, oljeskift, tennplugg, luftfylte dekk og justering av kabel- og forbindelsesjusteringer eller bremsejusteringer
- Alle produkter eller deler som er endret eller feilbrukt og må byttes eller repareres på grunn av normal slitasje, uhell eller manglende korrekt vedlikehold.
- Reparasjoner som er nødvendige pga. feilaktig bruk av drivstoff som ikke er friskt, eller manglende klargjøring av enheten før maskinen ikke skal brukes over en periode på over tre måneder
- Alle reparasjoner som dekkes av disse garantiene, må utføres av en autorisert Toro-servicestasjon som bruker godkjente reservedeler.

### Generelle betingelser

Kjøperen er dekket av nasjonal lovgivning innen hvert land. Rettighetene som kjøperen har med støtte i slike lover, er ikke begrenset av denne garantien.