



Super Bagger -ruohonleikkuri, 53 cm

Mallinro: 20897—Sarjanro: 313000001 tai suurempi

Käyttöopas

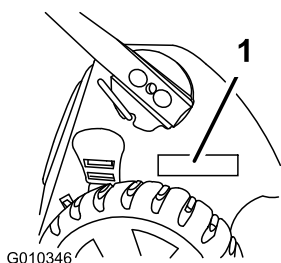
Johdanto

Tämä työnnettävä vaakatasoleikkuri on tarkoitettu kotikäyttöön. Se on tarkoitettu pääasiassa asuinkiinteistöjen viheralueiden ruohonleikkuuseen. Sitä ei ole tarkoitettu pensaiden leikkuuseen eikä maatalouskäyttöön.

Lue nämä tiedot huolellisesti, jotta opit käyttämään ja huoltamaan laitetta asianmukaisesti sekä välttämään tapaturmia ja tuotevaurioita. Olet itse vastuussa tuotteen asianmukaisesta ja turvallisesta käytöstä.

Voit ottaa yhteyden Toroon suoraan osoitteessa www.Toro.com, jos tarvitset tietoja tuotteista, lisävarusteista tai lähimmästä jälleenmyyjästä tai haluat rekisteröidä tuotteesi.

Aina kun tarvitset huoltoa, alkuperäisiä Toro-varaosia tai lisätietoja, ota yhteys valtuutettuun huoltoliikkeeseen tai Toron asiakaspalveluun. Ota tällöin tuotteesi malli- ja sarjanumerot valmiiksi esiin. Kuva 1 osoittaa laitteen malli- ja sarjanumeron sijainnin.



Kuva 1

1. Malli- ja sarjanumerokilpi

Kirjoita tuotteen malli- ja sarjanumerot alla olevaan tilaan:

Mallinro: _____
Sarjanro: _____

Tässä käyttöoppaassa esiintyvä varoitusmerkintä (Kuva 2) ilmaisee uhkaa, josta saattaa olla seurauksena vakava tapaturma tai jopa kuolema, jos suositellut varotoimenpiteet laiminlyödään.



Kuva 2

1. Varoitusmerkintä

Tässä käyttöoppaassa käytetään kahta termiä tietojen korostamiseksi. **Tärkeää** kiinnittää huomiota mekaanisiin erikoistietoihin ja **Huomautus** korostaa erityishuomion ansaitsevia yleistietoja.

Tämä tuote on asiaankuuluvien eurooppalaisten direktivien mukainen. Lisätietoja on erillisessä tuotekohtaisessa vaatimustenmukaisuusvakuutuksessa.

Mallit, joiden moottoreiden hevosvoima on ilmoitettu: moottorin valmistaja on mitannut moottorin bruttohevosvoiman laboratorio-olosuhteissa SAE J1940:n mukaisesti. Tämän luokan ruohonleikkurin moottorin todellinen hevosvoima on huomattavasti alhaisempi, koska se on säädetty turvallisuuteen, päästöihin ja käyttöön liittyvien vaatimusten mukaisesti.

Älä muuta moottorin asetuksia tai kierrosnopeussäätimen nopeutta, sillä tämä saattaa heikentää laitteen turvallisuutta ja aiheuttaa henkilövahinkoja.

Sisältö

Johdanto	1
Yleisiä ruohonleikkurin turvaohjeita.....	2
Äänenpaine	3
Ääniteho	3
Käden/käsivarren värinä	3
Turva- ja ohjetarrat	4
Käyttöönotto	5
1 Kahvan suoristaminen	5
2 Narukäynnistimen asennus naruohjaimen	5
3 Öljyn lisääminen moottoriin	6
4 Leikkujätteen heittosuojuksen tai ruohonkeräimen asennus	6
Laitteen yleiskatsaus	8
Tekniset tiedot	8
Käyttö	9
Polttoainesäiliön täyttö	9
Moottorin öljymäärän tarkistus.....	9
Leikkuukorkeuden säätö.....	10
Moottorin käynnistys	10
Itsevalaiteiston käyttö.....	11
Terän kytkentä	11



Terän vapautus.....	11
Teränpysäytysjärjestelmän toiminnan tarkistus.....	11
Moottorin sammutus	12
Leikkujätteiden levitys	12
Leikkujätteiden kerääminen ruohonkeräimeen.....	12
Leikkujätteiden heittäminen sivulle.....	14
Käyttövihjeitä	14
Kunnossapito	15
Kunnossapitotaulukko	15
Valmistelu huoltoa varten	15
Ilmansuodattimen huolto	16
Moottoriöljyn vaihto.....	16
Yläkahvan voitelu.....	17
Itsevetolaitteiston säätö	18
Terän vaihto	18
Teränpysäytysjärjestelmän suojuksen puhdistus.....	19
Laitteen kotelon alapuolen puhdistus.....	19
Varastointi	20
Laitteen valmistelu varastointia varten	20
Kahvan taittaminen	20
Laitteen käyttöönotto varastoinnin jälkeen	21

Turvaohjeet

Ruohonleikkurin asiaton käyttö tai huolto voi aiheuttaa tapaturman tai kuoleman. Vähennä tapaturmariskiä noudattamalla näitä turvaohjeita.

Toro on suunnitellut ja testannut tämän laitteen siten, että sen käyttö on turvallista, mutta seuraavien ohjeiden laiminlyöminen saattaa aiheuttaa henkilövahingon.

Parhaan mahdollisen turvallisuuden, suorituskyvyn ja laitetuntemuksen kannalta on tärkeää, että kaikki ruohonleikkurin käyttäjät lukevat tämän käyttöoppaan ja omaksuvat sen tiedot ennen laitteen käyttämistä. Erityistä huomiota on kiinnitettävä turvaohjeen varoitusmerkintään (Kuva 2), joka tarkoittaa Varoitusta, Vaaraa tai Hengenvaaraa – ”henkilöturvallisuusohjeet”. Lue ja omaksu nämä ohjeet, sillä ne käsittelevät turvallisuutta. Ohjeiden noudattamatta jättäminen saattaa johtaa henkilövahinkoon.

Yleisiä ruohonleikkurin turvaohjeita

Seuraavat ohjeet on mukailtu EN 836:n pohjalta.

Tämä leikkuulaite voi katkaista jalan tai käden sekä singota esineitä. Seuraavien turvaohjeiden noudattamatta jättäminen saattaa aiheuttaa vakavan loukkaantumisen tai kuoleman.

Koulutus

- Lue ohjeet huolellisesti. Tutustu ohjauslaitteisiin ja laitteen asianmukaiseen käyttöön.

- Älä koskaan anna lasten tai näihin ohjeisiin perehtymättömien henkilöiden käyttää leikkuria. Paikalliset säännökset saattavat asettaa rajoituksia käyttäjän iälle.
- Muista, että käyttäjä vastaa muille ihmisille tai heidän omaisuudelleen aiheutuneista vahingoista.
- Ymmärrä ruohonleikkurissa tai ohjeissa käytettyjen kuvien selitykset.

Bensiini

▲ VAARA

Bensiini on tulenarkaa. Noudata seuraavia varo-ohjeita:

- Säilytä polttoaine tarkoitukseen suunnitelluissa astioissa.
- Täytä polttoainesäiliö aina ulkona äläkä tupakoi täyttäessäsi polttoainesäiliötä.
- Lisää polttoaine ennen moottorin käynnistämistä. Älä koskaan irrota polttoainesäiliön korkkia tai lisää bensiiniä moottorin ollessa käynnissä tai lämmin.
- Jos bensiiniä roiskuu, älä yritä käynnistää moottoria vaan siirrä laite pois alueelta, jolla on bensiiniroiskeita. Vältä luomasta minkäänlaisia kipinälähteitä, ennen kuin bensiinihöyryt ovat hälvenneet.
- Asenna polttoainesäiliöiden ja muiden säiliöiden korkit huolellisesti.

Valmistelut

- Käytä aina ruohoa leikatessa tukevia kenkiä ja pitkiä housuja aina. Älä käytä laitetta avojaloin tai avoimissa sandaaleissa.
- Tarkasta huolellisesti alue, jolla laitetta on tarkoitus käyttää, ja poista kaikki kivet, kepit, johdot ja muut esineet.
- Tarkista aina ennen käyttöä silmämääräisesti, että suojuukset ja suojalaitteet, kuten suuntainlevyt ja/tai ruohonkeräimet ovat paikoillaan ja toimivat oikein.
- Tarkasta aina ennen käyttöä silmämääräisesti, että terät, teräpultit ja leikkujärjestelmä eivät ole kuluneet tai vaurioituneet. Vaihda kuluneet tai vaurioituneet terät ja pultit sarjoissa, jotta tasapaino säilyy.

Käynnistys

Käynnistä moottori huolellisesti ohjeiden mukaan jalat kaukana terästä. Älä myöskään seiso heitossupilon edessä.

Käyttö

- Älä koskaan leikkaa ruohoa, kun lähistöllä on ihmisiä (varsinkin lapsia) tai lemmikkieläimiä.

- Leikkaa ruohoa vain päivänvalossa tai hyvässä keinovalaistuksessa.
- Pidä silmällä monttuja ja muita piileviä vaaroja.
- Älä laita käsiä tai jalkoja pyörivien osien lähelle tai alle. Älä mene koskaan heittoaukon eteen.
- Älä nosta tai kannan ruohonleikkuria moottorin ollessa käynnissä.
- Ole erittäin varovainen vaihtaessasi suuntaa tai vetäessäsi kävellen ohjattavaa ruohonleikkuria itseäsi kohti.
- Käytä laitetta kävellen, älä juokse.
- Rinteet:
 - Älä yritä leikata ruohoa jyrkissä rinteissä.
 - Noudata erittäin suurta varovaisuutta rinteillä.
 - Leikkaa rinteet poikittaissuunnassa – ei ylös ja alas. Ole erittäin varovainen vaihtaessasi suuntaa rinteillä.
 - Varo, että jalkasi eivät luista rinteissä.
- Vähennä nopeutta rinteissä ja ennen jyrkkiä käännöksiä, jotta kone ei kaadu tai menetä ohjattavuuttaan.
- Pysäytä terä, jos ruohonleikkuria on kallistettava ylitettäessä muita kuin ruohopintoja ja kuljettaessa leikattavalle alueelle ja sieltä pois.
- Älä käytä moottoria ahtaissa tiloissa, joihin voi kertyä vaarallista hääkaasua.
- Sammuta moottori
 - aina kun poistut ruohonleikkurin luota
 - ennen polttoainesäiliön täyttämistä
 - ennen ruohonkerääjän irrottamista
 - ennen korkeuden säätämistä, paitsi jos säätö voidaan tehdä kuljettajan istuimelta käsin.
- Sammuta moottori ja irrota sytytystulpan johto
 - ennen tukkeuman poistamista tai tukoksen poistamista suppilosta
 - ennen ruohonleikkurin tarkastamista, puhdistamista tai huoltamista
 - jos ruohonleikkuri osuu vieraaseen esineeseen (tarkasta, onko leikkurissa vaurioita ja korjaa ne ennen leikkurin käynnistämistä ja käyttämistä)
 - jos ruohonleikkuri alkaa tärinästä epänormaalisti (tarkasta heti).
- Salamanisku voi aiheuttaa vakavan loukkaantumisen tai hengenvaaran. Jos alueella on ukonilma, konetta ei saa käyttää. Tällöin on hakeuduttava suojaan.
- Varo liikennettä, kun ylität tien tai työskentelet tien lähistöllä.

Kunnossapito ja varastointi

- Huolehdi, että mutterit, pultit ja ruuvit ovat tiukalla, jotta laitetta on turvallista käyttää.
- Älä pese laitetta painepesulaitteilla.

- Älä säilytä laitetta, jonka säiliössä on bensiiniä, sisätiloissa, jossa kaasut voivat joutua kosketuksiin avotulen tai kipinän kanssa.
- Anna moottorin jäähtyä, ennen kuin varastoit koneen suljettuun tilaan.
- Vähennä palovaaraa puhdistamalla moottori, äänenvaimennin, akkutila ja bensiinin säilytysalue ruohosta, lehdistä ja liiallisesta rasvasta.
- Tarkista ruohonkerääjän osat ja heittosuppilon suojus säännöllisesti ja vaihda ne tarvittaessa valmistajan suositteluihin varaosiin.
- Vaihda kuluneet tai vaurioituneet osat turvallisuuden parantamiseksi.
- Vaihda vialliset äänenvaimentimet.
- Tyhjennä polttoainesäiliö ulkona.
- Älä muuta moottorin kierrosnopeuden säätimen asetuksia tai käytä moottoria ylikierroksilla. Moottorin käyttäminen ylikierroksilla lisää henkilövahingon riskiä.
- Varo ruohonleikkuria säätäessäsi, etteivät sormet jää jumiin ruohonleikkurin liikkuvien terien ja kiinteiden osien väliin.
- **Varmista hyvä suorituskyky ja turvallisuus hankkimalla ainoastaan alkuperäisiä Toro-varaosia ja -lisävarusteita. Älä käytä muiden valmistajien osia ja lisävarusteita, sillä ne voivat aiheuttaa turvallisuusriskin.**

Äänenpaine

Tämän laitteen äänenpainetaso käyttäjän korvan kohdalla on 90 dB(A), johon sisältyy epävarmuusarvo (K) 1 dB(A).

Äänenpainetaso on määritetty standardissa EN 836 määritetyn menettelyn mukaisesti.

Ääniteho

Tämän laitteen taattu äänitehon taso on 98 dB(A), johon sisältyy epävarmuusarvo (K) 1 dB(A).

Äänitehon taso on määritetty standardissa ISO 11094 kuvatun menettelyn mukaisesti.

Käden/käsivarren värinä

Oikealle kädelle mitattu värinätaaso = 5,0 m/s²

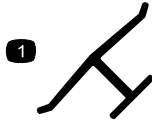
Vasemmalle kädelle mitattu värinätaaso = 5,2 m/s²

Epävarmuusarvo (K) = 2,1 m/s²

Mitatut arvot on määritetty standardissa EN 836 kuvatun menettelyn mukaisesti.

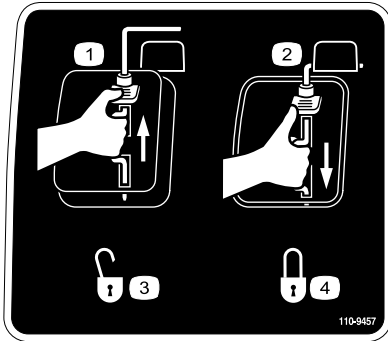
Turva- ja ohjetarrat

Tärkeää: Turva- ja ohjetarrat on sijoitettu mahdollisesti vaarallisten alueiden lähelle. Vaihda vaurioituneet tarrat.



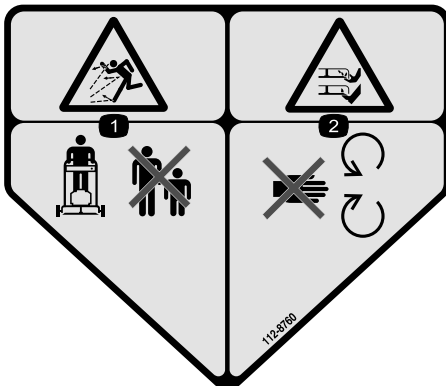
Valmistajan merkki

1. Osoittaa, että terän on valmistanut alkuperäinen laitevalmistaja.



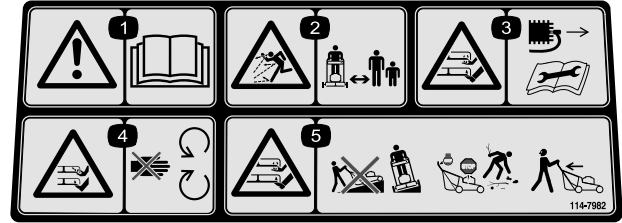
110-9457

1. Moottorin kytkin – pois
2. Moottorin kytkin – päällä
3. Lukitsematon
4. Lukittu



112-8760

1. Esineiden sinkoutumisvaara – pidä sivulliset turvallisen matkan päässä koneesta.
2. Jalkojen ja käsien loukkaantumisvaara – pysy etäällä liikkuvista osista.



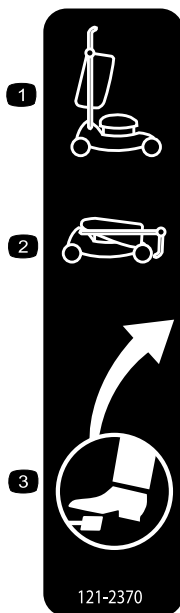
114-7982

1. Vaara – lue käyttöopas.
2. Esineiden sinkoutumisvaara – pidä sivulliset turvallisen matkan päässä koneesta.
3. Käsien ja jalkojen loukkaantumisvaara, leikkuuterä – irrota sytytystulpan johto ja lue ohjeet ennen kunnostus- tai huoltotöitä.
4. Jalkojen ja käsien loukkaantumisvaara, leikkuuterä – pysy etäällä liikkuvista osista.
5. Käsien ja jalkojen silpoutumisvaara, leikkuuterä – laitetta ei saa käyttää rinteessä ylös- tai alaspäin vaan sivuittaissuunnassa. Sammuta moottori ennen kuin poistut ohjaajan paikalta ja katso taaksepäin peruuttaessasi.



119-3796

1. Kytke terä painamalla painiketta.
2. Vedä kahvan sanka kahvaan.



121-2370

1. Kahva yläasennossa
2. Kahva ala-asennossa
3. Polkimen sijainti

Käyttöönotto

Tärkeää: Irrota ja hävitä moottorin muovisuojus.

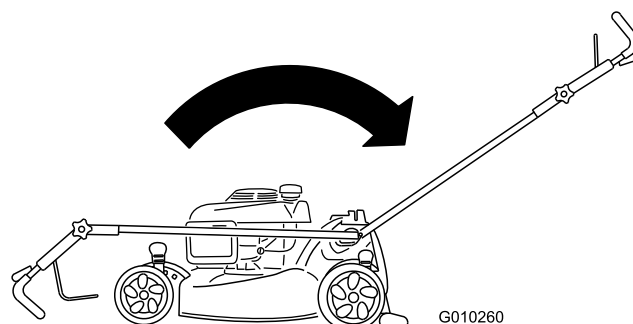
1

Kahvan suoristaminen

Mitään osia ei tarvita

Ohjeet

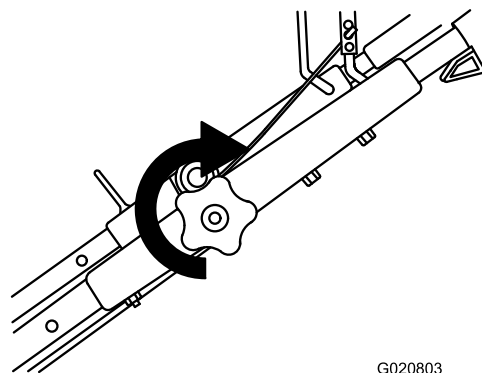
1. Siirrä kahvaa taaksepäin ja pidä yläkahvaa paikallaan (Kuva 3).



Kuva 3

Huomaa: Kahva napsahtaa paikalleen.

2. Kiristä yläkahvan nappi mahdollisimman kireälle (Kuva 4).



Kuva 4

2

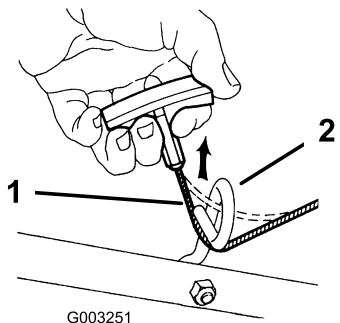
Narukäynnistimen asennus naruohjaimeen

Mitään osia ei tarvita

Ohjeet

Tärkeää: Asenna narukäynnistin naruohjaimeen, jotta moottori voidaan käynnistää turvallisesti ja helposti aina laitetta käytettäessä.

Vedä narukäynnistimen kahvassa olevan naruohjaimen läpi (Kuva 5).



G003251

Kuva 5

1. Narukäynnistin
2. Naruohjain

3

Öljyn lisääminen moottoriin

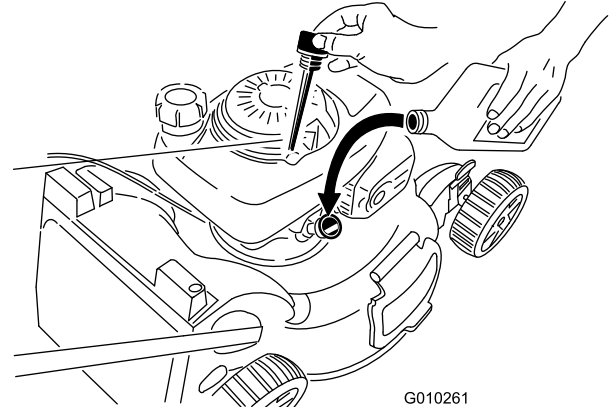
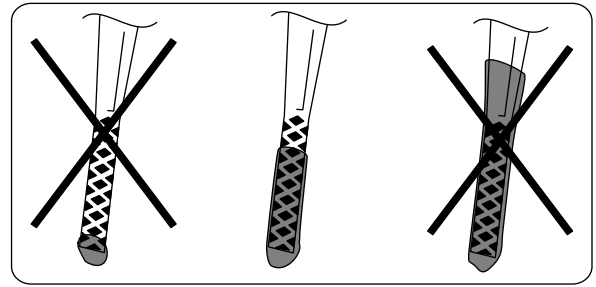
Mitään osia ei tarvita

Ohjeet

Tärkeää: Laitteen moottorissa ei ole öljyä toimitettaessa. Täytä moottorin kampikammio öljyllä ennen moottorin käynnistämistä.

1. Siirrä laite tasaiselle alustalle.
2. Poista mittatikku (Kuva 6) ja kaada öljyä öljyntäyttöputkeen noin kolmen neljäsosan verran kampikammion tilavuudesta.

Huomaa: Tilavuus: 0,55 l, tyyppi: SAE 30, puhdistava öljy, jonka API-huoltoluokitus on SF, SG, SH, SJ, SL tai korkeampi.



G010261

Kuva 6

3. Pyyhi mittatikku puhtaalla liinalla.
4. Asenna mittatikku öljyntäyttöputkeen, **mutta älä ruuvaa sitä kiinni.**
5. Irrota mittatikku ja tarkista öljymäärä mittatikusta. Katso Kuva 6.
 - Jos öljyä on liian vähän, lisää öljyntäyttöputkeen hitaasti pieni määrä öljyä, odota kolme minuuttia ja toista sitten vaiheet 3–5, kunnes öljyn määrä on oikea kuvan mukaisesti (Kuva 14).
 - Jos öljyä on liikaa, valuta ylimääräistä öljyä, kunnes öljyn määrä on oikea kuvan mukaisesti (Kuva 14). Lisätietoa ylimääräisen öljyn tyhjentämisestä on kohdassa Moottoriöljyn vaihto (sivu 16).
6. Asenna mittatikku öljyntäyttöputkeen tukevasti.

Tärkeää: Jos kampikammiossa on liikaa tai liian vähän öljyä moottoria käytettäessä, moottori voi vaurioitua.

Tärkeää: Vaihda moottoriöljy viiden ensimmäisen käyttötunnin jälkeen ja sitten vuosittain. Katso Moottoriöljyn vaihto (sivu 16).

4

Leikkuujätteen heittosuojuksen tai ruohonkeräimen asennus

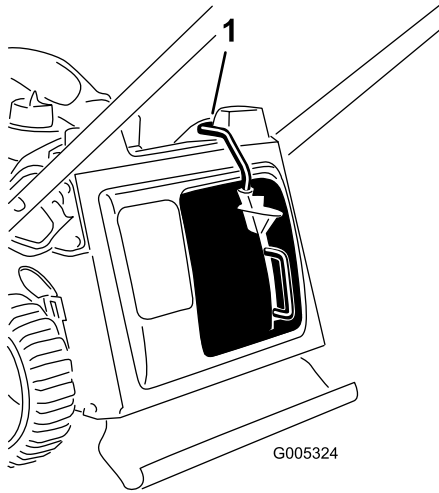
Mitään osia ei tarvita

Ohjeet

Leikkuujätteen heittosuojaus (leikkuujätteen kierrätykseen tai sivulle heittoon) tai ruohonkeräin on asennettava oikein, sillä muutoin **moottori ei käynnisty**.

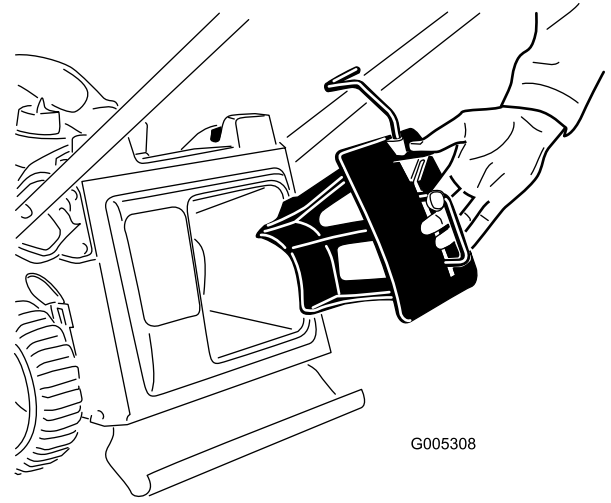
Laitteessa on turvakytkin, joka estää laitetta toimimasta, jos leikkuujätteen heittosuojusta tai ruohonkeräintä ei ole asennettu. Kytkin sijaitsee laitteen takana ylhäällä oikealla olevan kanavan alaosassa. Näin laitetta estetään heittämästä leikkuujätettä käyttäjän päälle taka-aukon kautta.

Leikkuujätteen heittosuojuksen vivun yläreunan on oltava **kokonaan kanavan alaosan sisällä**, jotta kytkin havaitsisi heittosuojuksen (Kuva 7).



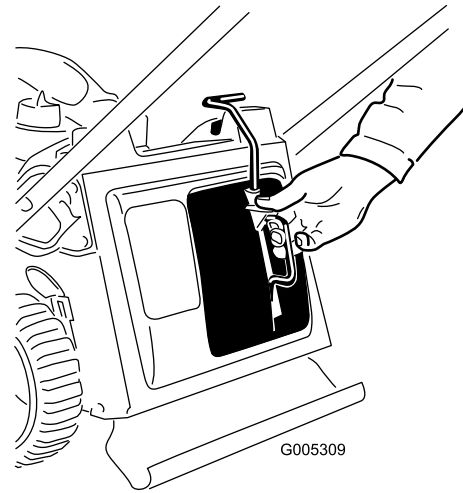
Kuva 7

1. Heittosuojuksen vivun yläreuna kytkinkanavassa



Kuva 8

2. Paina vivun painiketta peukalolla ja työnnä heittosuojaus kokonaan aukkoon (Kuva 9).

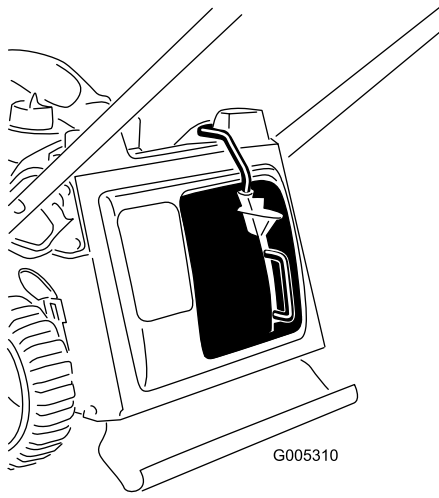


Kuva 9

3. Vapauta vivun painike ja varmista, että vivun yläreuna on kokonaan kytkinkanavan sisällä (Kuva 10). **Jos vivun yläreuna ei ole kokonaan kytkinkanavassa, laite ei käynnisty.**

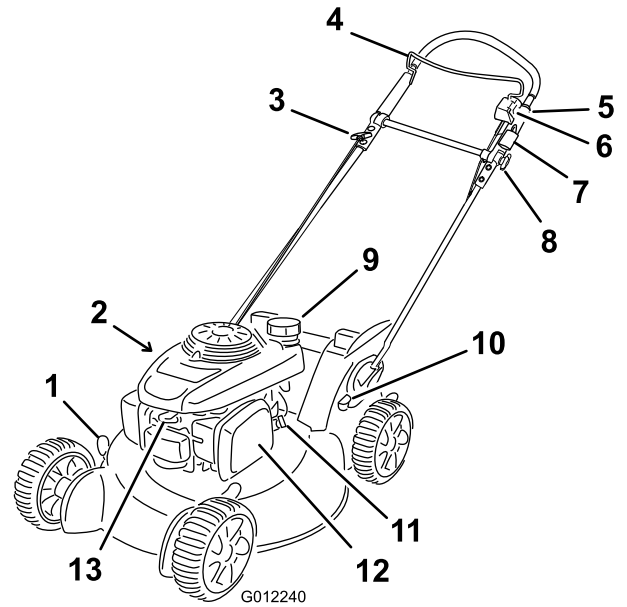
1. Asenna leikkuujätteen heittosuojaus laitteeseen, jos sitä ei vielä ole asennettu (Kuva 8).

Laitteen yleiskatsaus



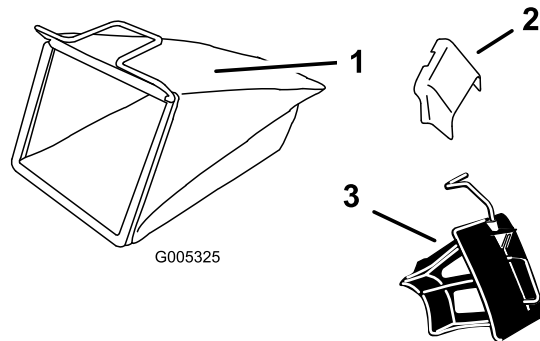
Kuva 10

Huomaa: Jos kytkin ei lukitu kunnolla, irrota sytytystulpan johto ja tarkista, onko kanavassa roskaa. Poista tarvittaessa roska.



Kuva 11

- | | |
|--|-----------------------------|
| 1. Leikkuukorkeusvipu (4) | 8. Yläkahvan nuppi (8) |
| 2. Öljyntäyttö/mittatikku (ei kuvassa) | 9. Polttoainesäiliön korkki |
| 3. Narukäynnistimen kahva | 10. Poljin |
| 4. Terän ohjaustanko | 11. Polttoaineventtiili |
| 5. Yläkahva | 12. Ilmansuodatin |
| 6. Terän ohjauspainike | 13. Sytytystulppa |
| 7. Virtalukko | |



Kuva 12

- | | |
|-----------------------|---|
| 1. Ruohonkeräin | 3. Leikkujätteen heittosuojus (asennettu laitteeseen) |
| 2. Sivuheitto-suppilo | |

Tekniset tiedot

Malli	Paino	Pituus	Leveys	Korkeus
20897	34 kg	159 cm	56 cm	110 cm

Käyttö

Polttoainesäiliön täyttö

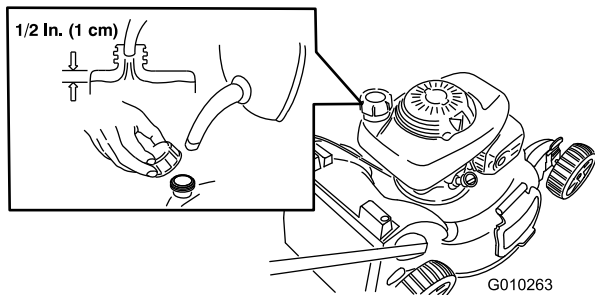
⚠ HENGENVAARA

Bensiini on erittäin tulenarkaa ja räjähdysherkkää. Bensiinin aiheuttama tulipalo tai räjähdys voi aiheuttaa palovammoja.

- Aseta säiliö ja/tai laite suoraan maahan ennen polttoaineen lisäystä. Älä aseta niitä ajoneuvoon tai minkään esineen päälle. Muutoin staattinen purkaus voi sytyttää bensiinin.
- Täytä polttoainesäiliö ulkona, moottorin ollessa kylmänä. Pyyhi läikkynyt polttoaine pois.
- Älä käsittele bensiiniä tupakoidessasi tai avotulen tai kipinöiden lähellä.
- Säilytä bensiiniä sille hyväksytyssä säiliössä ja poissa lasten ulottuvilta.
- Moottori toimii parhaiten, kun käytetään vain puhdasta ja uutta lyijytöntä bensiiniä, jonka tieoktaaniluku (pumpuoktaaniluku) on vähintään 87 (RON + MON / 2).
- Happipitoisia lisäaineita (enintään 10 % etanolia tai 15 % MTBE:tä) sisältävää polttoainetta voidaan käyttää.
- Etanoliseosbensiniä, jossa on enemmän kuin 10 tilavuusprosenttia etanolia (kuten E15 tai E85), ei saa käyttää. Tämä voi aiheuttaa toimintaongelmia tai moottorivaurioita, joita takuu ei kata.
- Metanolia sisältävää bensiiniä ei saa käyttää.
- Polttoainetta ei saa säilyttää talven yli polttoainesäiliössä tai -astioissa, ellei polttoaineeseen ole lisätty stabilointiainetta.
- Bensiiniin ei saa lisätä öljyä.

Tärkeää: Käynnistysongelmia voi vähentää lisäämällä polttoaineeseen polttoaineen stabilointiainetta ympäri vuoden. Sekoita stabilointiaine alle 30 päivää vanhaan bensiiniin.

1. Puhdista polttoainesäiliön korkin ympäristö ja irrota korkki (Kuva 13).



Kuva 13

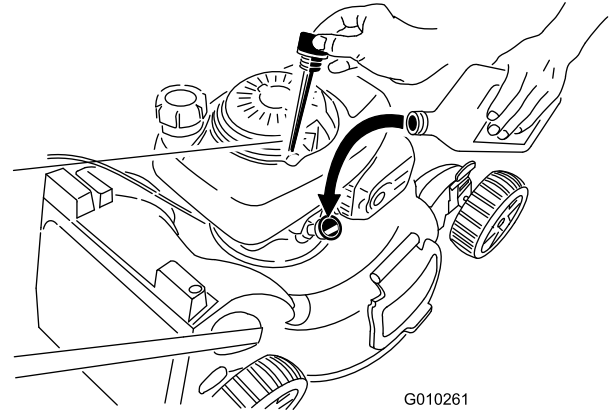
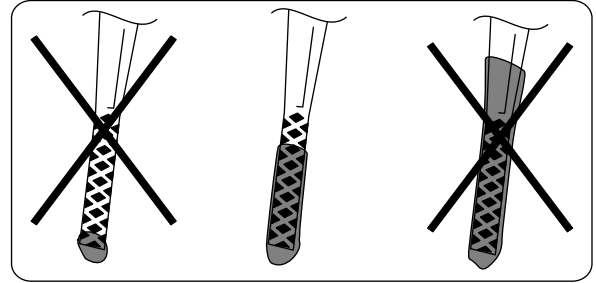
2. Täytä polttoainesäiliö siten, että vähintään 1 cm kaulan alaosa jää tyhjäksi, jotta bensiinillä on tilaa laajentua.
3. Asenna polttoainesäiliön korkki paikalleen ja kiristä se käsin.

Moottorin öljymäärän tarkistus

Huoltoväli: Aina ennen käyttöä tai päivittäin

Huomaa: Tilavuus: 0,55 l, tyyppi: SAE 30, puhdistava öljy, jonka API-huoltoluokitus on SF, SG, SH, SJ, SL tai korkeampi.

1. Siirrä laite tasaiselle alustalle.
2. Irrota mittatikku (Kuva 14).



Kuva 14

3. Pyyhi mittatikku puhtaalla liinalla.
 4. Asenna mittatikku öljyntäyttöputkeen, **mutta älä ruuvaa sitä kiinni.**
 5. Irrota mittatikku ja tarkista öljymäärä mittatikusta. Katso Kuva 14.
 - Jos öljyä on liian vähän, lisää öljyntäyttöputkeen hitaasti pieni määrä öljyä, odota kolme minuuttia ja toista sitten vaiheet 3–5, kunnes öljyn määrä on oikea kuvan mukaisesti (Kuva 6).
 - Jos öljyä on liikaa, valuta ylimääräistä öljyä, kunnes öljyn määrä on oikea kuvan mukaisesti (Kuva 6). Lisätietoa ylimääräisen öljyn tyhjentämisestä on kohdassa Moottoriöljyn vaihto (sivu 16).
- Tärkeää:** Jos kampikammiossa on liikaa tai liian vähän öljyä moottoria käytettäessä, moottori voi vaurioitua.
6. Asenna mittatikku öljyntäyttöputkeen tukevasti.

Leikkuukorkeuden säätö

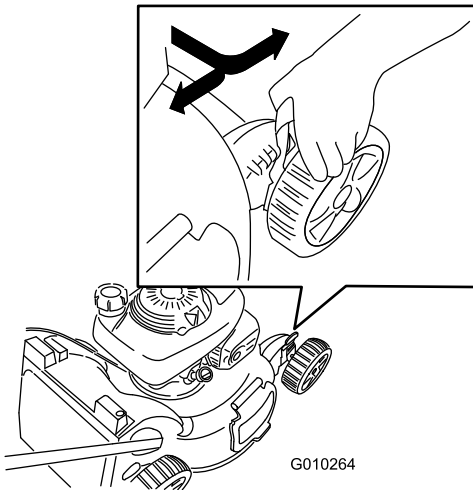
⚠ VAARA

Leikkuukorkeutta säädettäessä kädet ja jalat saattavat joutua kosketuksiin liikkuvan terän kanssa, mikä voi aiheuttaa vakavia vammoja.

- Sammuta moottori ja odota, kunnes kaikki liikkuvat osat ovat pysähtyneet.
- Älä laita sormia kotelon alle säätäessäsi leikkuukorkeutta.

Säädä leikkuukorkeus halutuksi. Aseta etupyörät samalle korkeudelle kuin takapyörät (Kuva 15).

Huomaa: Laitetta nostetaan siirtämällä kaikkia leikkuukorkeusvipuja eteenpäin ja lasketaan siirtämällä niitä kaikkia taaksepäin.



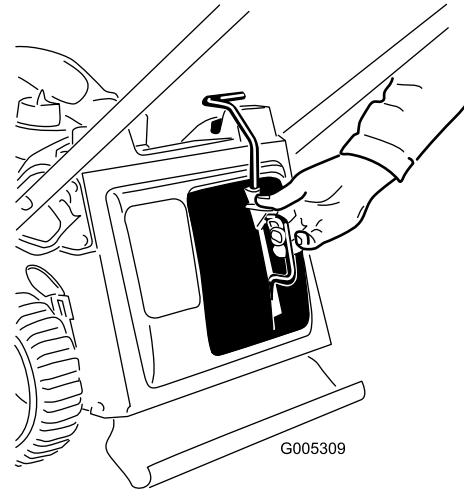
Kuva 15

Huomaa: Leikkuukorkeusasetukset ovat 25 mm, 35 mm, 44 mm, 54 mm, 64 mm, 73 mm, 83 mm, 92 mm ja 102 mm.

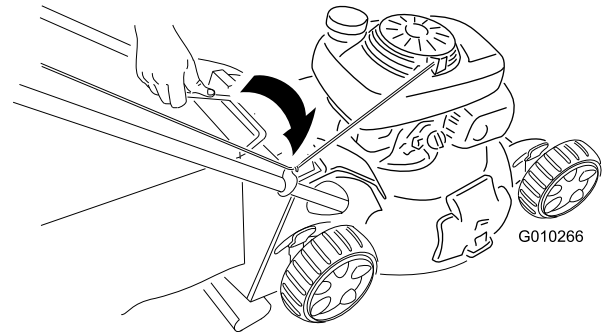
Moottorin käynnistys

Tärkeää: Laitteen turvakytin estää moottoria käynnistymästä, jos laitteeseen ei ole asennettu leikkuujätteen heittosuojausta tai ruohonkeräintä.

1. Asenna laitteeseen leikkuujätteen heittosuojaus (Kuva 16) tai ruohonkeräin (Kuva 17).

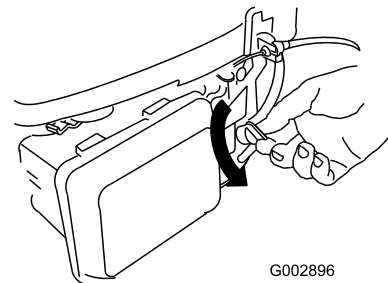


Kuva 16



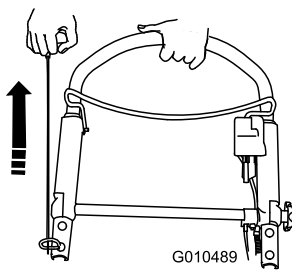
Kuva 17

2. Käännä polttoaineventtiilin vipu Päällä-asentoon (Kuva 20).



Kuva 18

3. Vedä narukäynnistintä (Kuva 19).



Kuva 19

Huomaa: Jos laite ei edelleenkään käynnisty, ota yhteys valtuutettuun huoltoliikkeeseen.

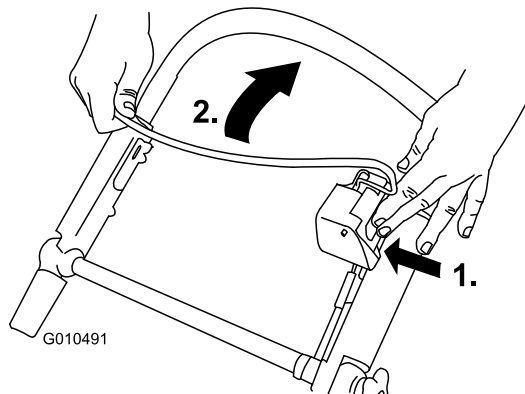
Itsevetolaitteiston käyttö

Itsevetolaitteistoa käytetään kävelemällä ja pitämällä käsiä yläkahvan päällä ja kynnärpäitä sivuilla, jolloin laite liikkuu automaattisesti oikeaa vauhtia.

Terän kytkentä

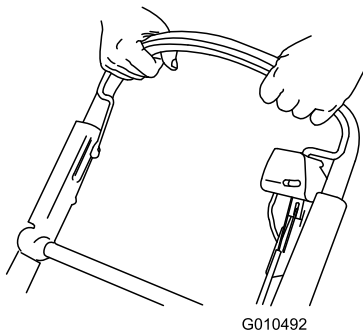
Kun moottori käynnistetään, terä ei käänny. Terä on kytkettävä leikkuuta varten.

1. Paina terän ohjauspainiketta ja vedä terän ohjaustanko kahvaan (Kuva 20).



Kuva 20

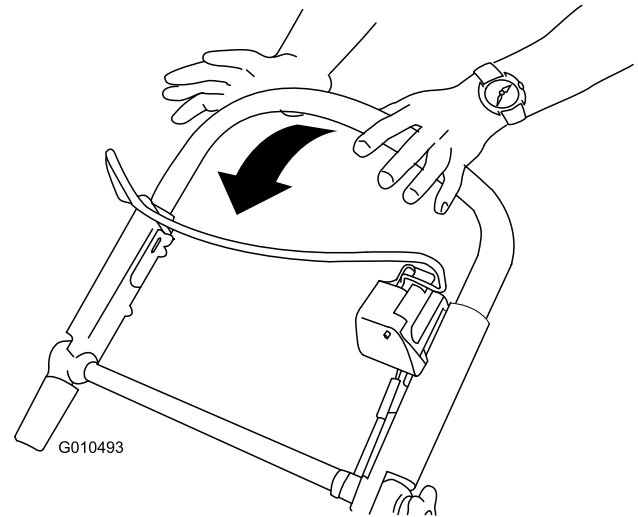
2. Pidä terän ohjaustankoa kahvaa vasten (Kuva 21).



Kuva 21

Terän vapautus

Vapauta terän ohjaustanko (Kuva 22).



Kuva 22

Tärkeää: Kun vapautat terän ohjaustangon, terän pitäisi pysähtyä kolmen sekunnin kuluessa. Jos se ei pysähdy kunnolla, lopeta laitteen käyttö välittömästi ja ota yhteys valtuutettuun huoltoliikkeeseen.

Teränpysäytysjärjestelmän toiminnan tarkistus

Tarkasta terän ohjaustanko ennen jokaista käyttökertaa ja varmista, että teränpysäytysjärjestelmä toimii oikein.

Ruohonkeräimen käyttö

Huoltoväli: Aina ennen käyttöä tai päivittäin

Teränpysäytysjärjestelmä voidaan testata toisella tavalla ruohonkeräimen avulla.

1. Asenna tyhjä ruohonkeräin laitteeseen.
2. Käynnistä moottori.
3. Kytke terä.

Huomaa: Ruohonkeräimen pitäisi alkaa pullistua merkiksi siitä, että terä on kytketty ja että se kiertää.

4. Vapauta terän ohjaustanko.

Huomaa: Jos keräin ei tyhjene heti, terä pyörii edelleen. Teränpysäytysjärjestelmän kunto voi olla huonontumassa. Jos tähän ei puututa, ruohonleikkurin käyttö voi olla vaarallista. Anna laite valtuutetun huoltoliikkeen tarkastettavaksi ja huollettavaksi.

5. Sammuta moottori ja odota, kunnes kaikki liikkuvat osat ovat pysähtyneet.

Ilman ruohonkeräintä

1. Siirrä laite päällystetylle pinnalle tuulettomaan paikkaan.
2. Aseta kaikkien neljän pyörän leikkuukorkeusasetukseksi 89 mm.
3. Rutista puolikas sanomalehtisivu palloksi, joka mahtuu laitteen kotelon alle (halkaisija noin 76 mm).
4. Aseta sanomalehtipallo laitteen eteen noin 13 cm:n päähän.
5. Käynnistä moottori.
6. Kytke terä.
7. Työnnä leikkuri välittömästi sanomalehtipallon päälle.
8. Vapauta terän ohjaustanko.
9. Sammuta moottori ja odota, kunnes kaikki liikkuvat osat ovat pysähtyneet.
10. Mene laitteen eteen ja tarkasta sanomalehtipallo.
 - Jos sanomalehtipallo ei mennyt laitteen alle, toista vaiheet 4–10.
 - Jos sanomalehtipallo on purkautunut tai silppuuntunut, terä ei pysähtynyt oikein, jolloin laitteen käyttö voi olla vaarallista. Ota yhteys valtuutettuun huoltoliikkeeseen.

Moottorin sammutus

Muussa tapauksessa pidä virtalukko Pysäytys-asennossa, kunnes moottori pysähtyy.

Tärkeää: Kun vapautat terän ohjaustangon, moottorin ja terän pitäisi pysähtyä 3 sekunnin kuluessa. Jos ne eivät pysähdy, lopeta laitteen käyttö välittömästi ja ota yhteys valtuutettuun huoltoliikkeeseen.

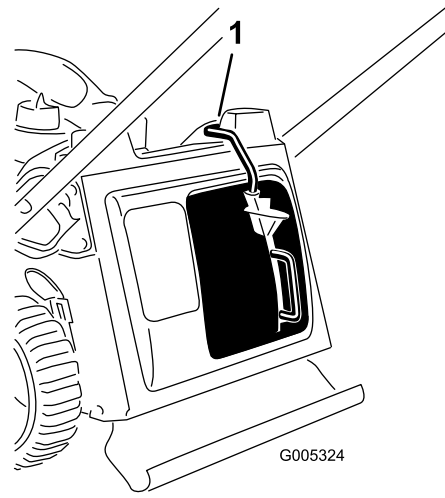
Leikkuujätteen levitys

Laitteessa on valmiina ominaisuus, joka levittää ruoho- ja lehtijätteen takaisin nurmelle.

Jos ruohonkeräin on kiinni laitteessa, irrota se (katso kohta Ruohonkeräimen irrotus (sivu 13)) ennen leikkuujätteen levitystä. Jos sivuheittosuppilo on kiinni laitteessa, irrota se ja lukitse sivuheittoluukku. Katso kohta Sivuheittosuppilon irrotus (sivu 14) ennen leikkuujätteen levitystä.

Tärkeää: Laitteen turvakytin estää moottoria käynnistymästä, jos laitteeseen ei ole asennettu leikkuujätteen heittosuojusta (Kuva 23).

Asenna leikkuujätteen heittosuojaus kuvan mukaisesti (Kuva 23).



Kuva 23

1. Heittosuojausvivun yläreuna kytkinkanavassa

Leikkuujätteen kerääminen ruohonkeräimeen

Käytä ruohonkeräintä, jos haluat kerätä ruoho- ja lehtijätteen nurmikolta.

⚠ VAARA

Jos ruohonkeräin on kulunut, pieniä kiviä tai muuta vastaavaa jätettä voi sinkoutua käyttäjään tai sivullisiin päin ja aiheuttaa henkilövahingon tai kuoleman.

Tarkasta ruohonkeräin säännöllisesti. Jos keräin on vaurioitunut, asenna uusi Toro-ruohonkeräin.

Jos sivuheittosuppilo on kiinni laitteessa, irrota se ja lukitse sivuheittoluukku. Katso Sivuheittosuppilon irrotus (sivu 14) ennen leikkuujätteen keräämistä.

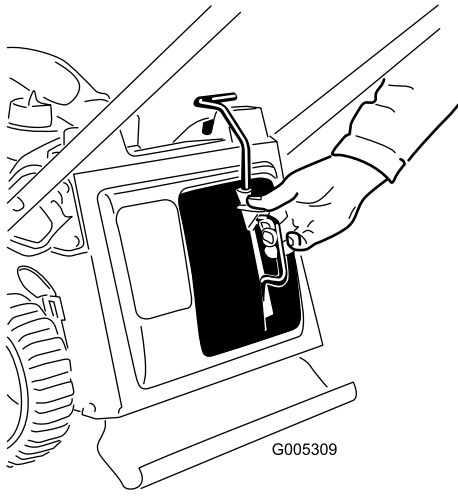
⚠ VAARA

Terä on terävä, ja sen koskettaminen voi aiheuttaa vakavia henkilövahinkoja.

Sammuta moottori ja odota, että kaikki liikkuvat osat ovat pysähtyneet, ennen kuin poistut käyttäjän paikalta.

Ruohonkeräimen asennus

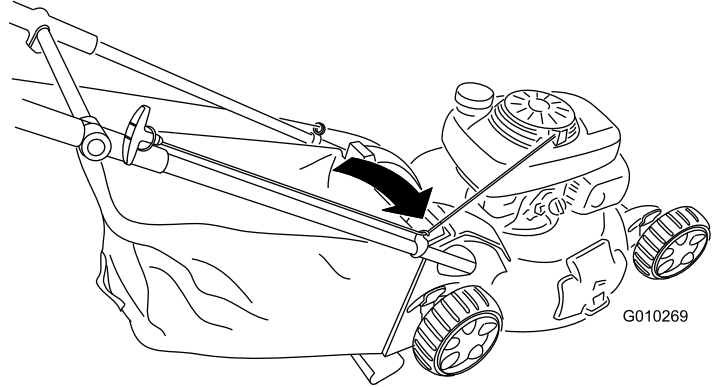
1. Irrota leikkuujätteen heittosuojaus (Kuva 24).



Kuva 24

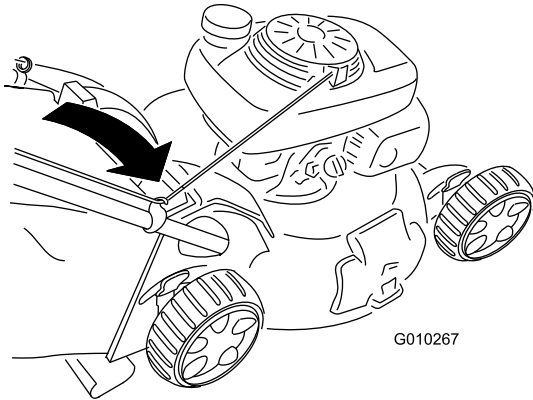
Ruohonkeräimen irrotus

1. Vie narukäynnistin alemman naruohjaimen ympäri (Kuva 27).



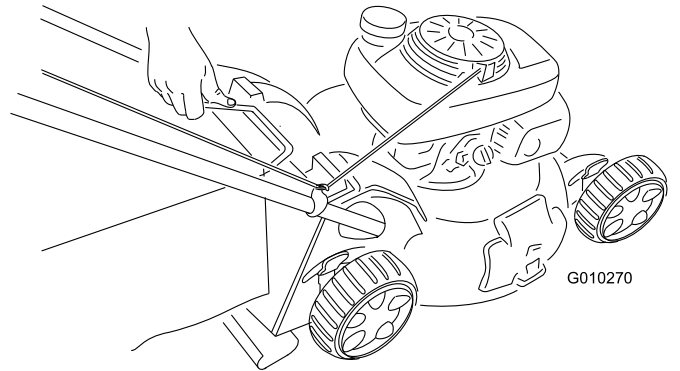
Kuva 27

2. Vie narukäynnistin alemman naruohjaimen ympäri (Kuva 25).



Kuva 25

2. Nosta ruohonkeräimen kahva laitteen yläosan urista ja irrota keräin laitteesta (Kuva 28).

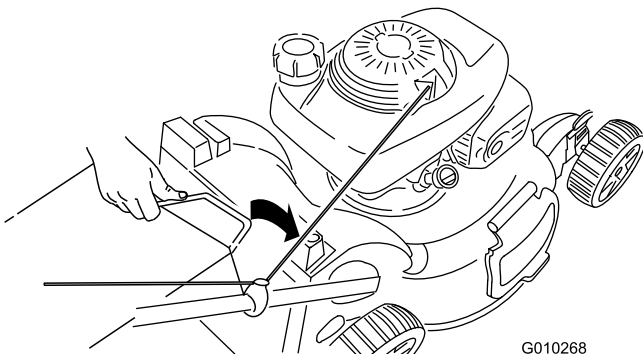


Kuva 28

Huomaa: Alempi naruohjain vapauttaa narukäynnistimen, kun narukäynnistimen kahvaa vedetään.

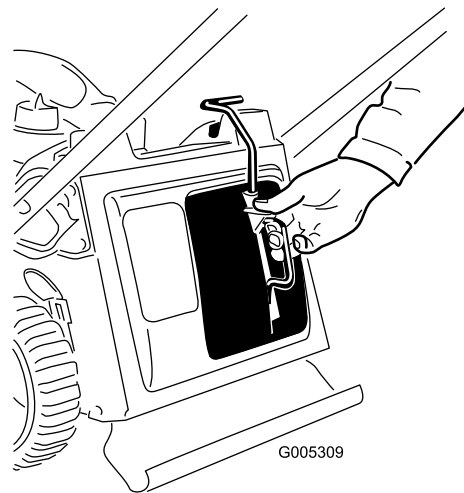
3. Asenna ruohonkeräimen kahva laitteen yläosassa oleviin uriin (Kuva 26).

Tärkeää: Laitteen turvakytin estää moottoria käynnistymästä, jos laitteeseen ei ole asennettu ruohonkeräintä.



Kuva 26

3. Asenna leikkujätteen heittosuojaus (Kuva 29).



Kuva 29

Leikkuujätteen heittäminen sivulle

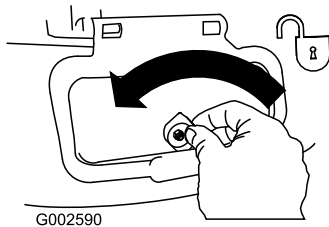
Käytä sivuheittojärjestelmää erittäin pitkän ruohon leikkaamiseen.

Jos ruohonkeräin on kiinni laitteessa, irrota se (katso kohta Ruohonkeräimen irrotus (sivu 13)) ennen leikkuujätteen heittoa sivulle.

Tärkeää: Laitteen turvakytkin estää moottoria käynnistymästä, jos laitteeseen ei ole asennettu leikkuujätteen heittosuojusta. Katso kohta Leikkuujätteen levitys (sivu 12).

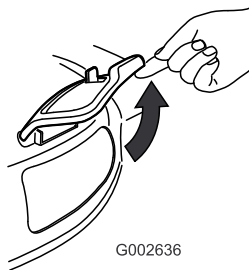
Sivuheittosuppilon asennus

1. Avaa sivuheittoluukun lukitus (Kuva 30).



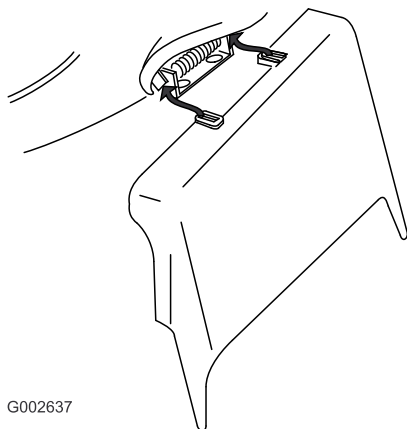
Kuva 30

2. Avaa sivuheittoluukku (Kuva 31).



Kuva 31

3. Asenna sivuheittosuppilo ja sulje luukku suppilon päälle (Kuva 32).

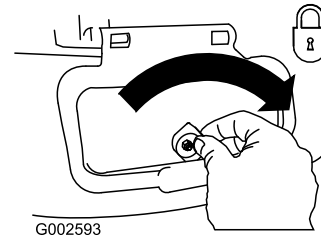


Kuva 32

Sivuheittosuppilon irrotus

Sivuheittosuppilo irrotetaan tekemällä äskeiset vaiheet käänteisessä järjestyksessä.

Tärkeää: Lukitse sivuheittoluukku sulkemisen jälkeen (Kuva 33).



Kuva 33

Käyttövihjeitä

Yleisiä leikkuuvinkkejä

- Siivoa alueelta kepit, kivet, johdot, oksat ja muut jätteet, joihin terä saattaisi osua.
- Älä iske terää kiinteisiin esineisiin. Älä koskaan aja ruohonleikkurilla tarkoituksella minkään esineen yli.
- Jos laite törmää esteeseen tai alkaa tärähtää, sammuta moottori välittömästi, irrota sytytystulpan johto ja tarkasta laite vaurioiden varalta.
- Jotta ruohonleikkuri toimisi parhaalla mahdollisella tavalla, asenna uusi terä ennen leikkuukauden alkamista.
- Vaihda terä tarvittaessa Toro-vaihtoterään.

Ruohon leikkaaminen

- Leikkaa vain noin kolmasosa ruohon pituudesta kerrallaan. Älä leikkaa ruohoa 51 mm:n asetusta lyhyemmäksi, paitsi jos ruoho on harvaa tai on myöhäinen syksy, jolloin ruohon kasvu alkaa hidastua. Katso kohta Leikkuukorkeuden säätö (sivu 10).
- Leikattaessa yli 15 cm korkeaa ruohoa leikkaa ensin korkeimmalla leikkuukorkeuden asetuksella ja kävele hitaasti. Leikkaa sen jälkeen matalammalla asetuksella, jotta nurmikosta tulee hyvän näköinen. Jos ruoho on liian pitkää, laite saattaa tukkeutua ja moottori pysähtyä.
- Leikkaa vain kuivaa ruohoa tai lehtiä. Kosteaa ruohoa ja lehdet paakkuuntuvat nurmikolle ja voivat tukkia laitteen tai pysäyttää moottorin.

⚠ VAARA

Kosteaa ruohoa tai lehdet voivat aiheuttaa vakavan loukkaantumisen, jos liukastut ja kosketat terää. Leikkaa vain ruohon ollessa kuivaa.

- Huomioi palovaara erittäin kuivissa olosuhteissa, noudata kaikkia paikallisia palovaroituksia ja pidä laite puhtaana kuivasta ruohosta ja lehdistä.

- Vaihda leikkuusuuntaa. Tällöin leikkuujätteet hajaantuvat ruohikolle tasaisesti ja lannoittavat hyvin.
- Jos leikattu nurmikko ei näytä hyvältä, kokeile seuraavia toimenpiteitä tai jotain niistä:
 - Vaihda terä tai teroita se.
 - Kävele hitaammin leikatessasi.
 - Nosta laitteen leikkuukorkeutta.
 - Leikkaa ruoho useammin.
 - Kulje aina osaksi edellisen leikkuukaistan päällä; älä leikkaa kokonaan uutta kaistaa.
 - Aseta etupyörien leikkuukorkeus yhtä pykälää takapyörien leikkuukorkeutta alemmaksi. Säädä

eturenkaiden korkeudeksi esimerkiksi 51 mm ja takarenkaiden korkeudeksi 64 mm.

Lehtien leikkaaminen

- Kun nurmikko on leikattu, tarkista, että puolet ruohosta näkyy lehtikerroksen läpi. Joudut ehkä leikkaamaan lehdet vielä kerran tai useamminkin.
- Jos lehtiä on nurmikolla yli 13 cm, aseta etuosan leikkuukorkeus yhtä tai kahta pykälää korkeammalle kuin takaosan leikkuukorkeus.
- Hidasta leikkuunopeutta, jos laite ei leikkaa lehtiä tarpeeksi hienoksi.

Kunnossapito

Huomaa: Koneen vasen ja oikea puoli määritellään normaalista käyttöasennosta käsin.

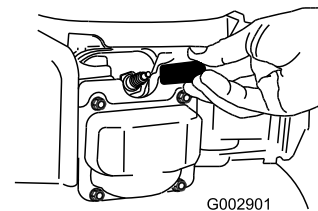
Kunnossapitotaulukko

Huoltoväli	Huoltotoimenpide
5 ensimmäisen käyttötunnin jälkeen	<ul style="list-style-type: none"> • Vaihda moottoriöljy.
Aina ennen käyttöä tai päivittäin	<ul style="list-style-type: none"> • Tarkista moottoriöljyn määrä. • Tarkista teränpysäytysjärjestelmän toiminta. • Varmista, että terä pysähtyy kolmen sekunnin kuluessa terän ohjaustangon vapauttamisesta. • Tarkista, ettei ilmanpuhdistimessa ole likaa tai vaurioita. Puhdista tai vaihda se tarvittaessa.
Jokaisen käytön jälkeen	<ul style="list-style-type: none"> • Poista leikkuujätteet ja lika laitteen kotelon alapuolelta.
25 käyttötunnin välein	<ul style="list-style-type: none"> • Puhdista teränpysäytysjärjestelmän suojuus.
Ennen varastointia	<ul style="list-style-type: none"> • Tyhjennä polttoainesäiliö ennen korjauksia ohjeiden mukaan ja ennen vuosittaista varastointia.
Vuosittain	<ul style="list-style-type: none"> • Puhdista tai vaihda ilmansuodatin (useammin, jos käyttöolosuhteet ovat pölyiset). • Vaihda moottoriöljy. • Voitele yläkahva. • Vaihda terä tai teroituta se (useammin, jos terä tylsyy nopeasti). • Lisää vuosittaisia huoltotoimenpiteitä on moottorin käyttöoppaassa.

Tärkeää: Lisää huoltotoimenpiteitä on moottorin käyttöohjeessa.

Valmistelu huoltoa varten

1. Sammuta moottori ja odota, kunnes kaikki liikkuvat osat ovat pysähtyneet.
2. Irrota sytytystulpan johto sytytystulpasta (Kuva 34) ennen huoltotöiden suorittamista.



Kuva 34

3. Kytke sytytystulpan johto sytytystulppaan huoltotöiden jälkeen.

Tärkeää: Ennen kuin kallistat laitetta öljyn tai terän vaihtoa varten, anna polttoainesäiliön käydä tyhjäksi normaalissa käytössä. Jos laitetta on kallistettava ennen polttoaineen loppumista, poista polttoaine käsipumpulla. Kallista laite kyljelleen aina siten, että mittatikku osoittaa alaspäin.

⚠ VAARA

Laitetta kallistettaessa saattaa valua polttoainetta. Bensiini on tulenarkaa ja räjähdysherkkää ja voi aiheuttaa henkilövahingon.

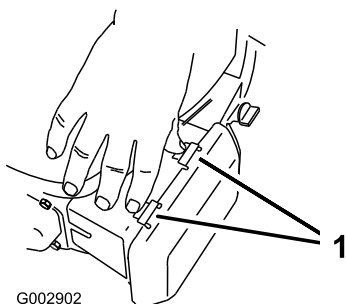
Käytä moottoria, kunnes bensiini loppuu, tai poista bensiini käsipumpulla, ei koskaan lapolla.

Ilmansuodattimen huolto

Huoltoväli: Aina ennen käyttöä tai päivittäin

Vuosittain

1. Paina ilmanpuhdistimen suojuksessa olevat salvat alas (Kuva 35).

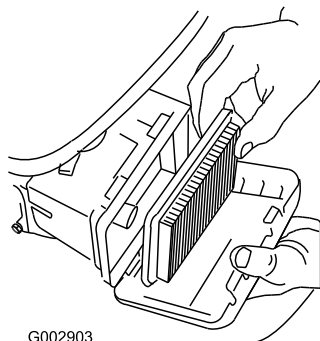


Kuva 35

1. Salvat

2. Avaa suojus.

3. Irrota ilmansuodatin (Kuva 36).



Kuva 36

4. Vaihda suodatin, jos se on vaurioitunut tai öljyn tai polttoaineen kastelema.

5. Jos ilmansuodatin on likainen, napauta sitä kovaa pintaa vasten useita kertoja tai puhalla paineilmaa (alle 2,07 bar) suodattimen moottorin puoleisen sivun läpi.

Huomaa: Älä harjaa likaa irti suodattimesta, sillä harjaaminen työntää lian kuituihin.

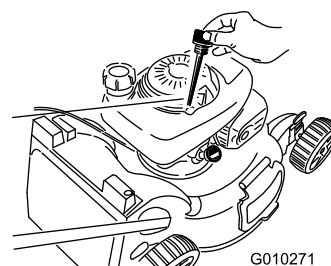
6. Poista lika ilmanpuhdistimen rungosta ja suojuksesta kostealla liinalla. **Älä pyyhi likaa ilmanavaan.**
7. Asenna suodatin ilmanpuhdistimeen.
8. Sulje suojus.

Moottoriöljyn vaihto

Huoltoväli: 5 ensimmäisen käyttötunnin jälkeen

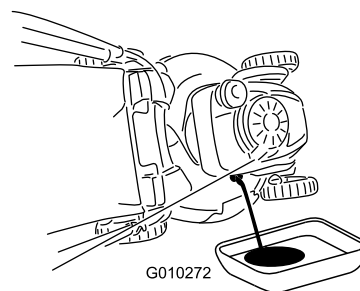
Vuosittain

1. Siirrä laite tasaiselle alustalle.
 2. Varmista, että polttoainesäiliössä on vain vähän polttoainetta tai ei yhtään, jotta polttoainetta ei vuotaisi, kun laite kallistetaan kyljelleen.
 3. Lämmitä öljy ennen vaihtoa käyttämällä moottoria muutaman minuutin ajan.
- Huomaa:** Lämmin öljy juoksee paremmin ja kuljettaa enemmän epäpuhtauksia.
4. Irrota johto sytytystulpasta. Katso Valmistelu huoltoon varten (sivu 15).
 5. Aseta öljyn tyhjennysastia laitteen sille sivulle, joka on lähimpänä öljyntäyttöputkea.
 6. Irrota mittatikku öljyntäyttöputkesta (Kuva 37).



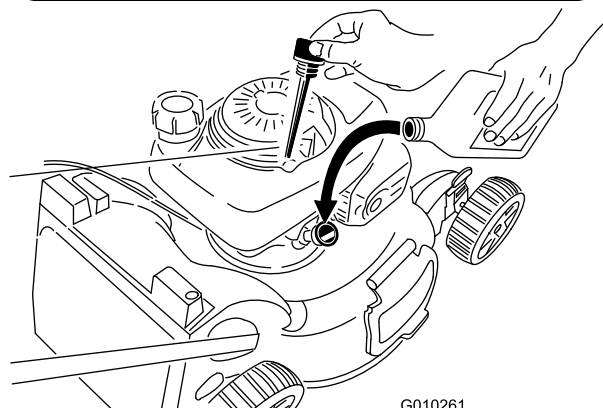
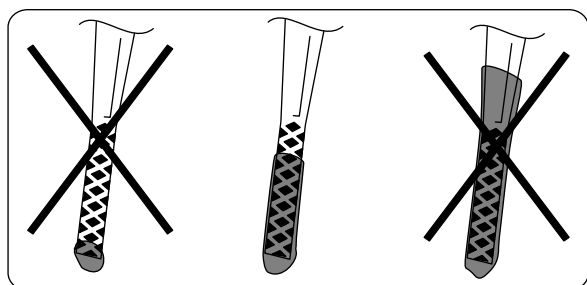
Kuva 37

7. Valuta käytetty öljy öljyntäyttöputken läpi öljyn tyhjennysastiaan kallistamalla laite kyljelleen siten, että öljyntäyttöputki osoittaa alaspäin (Kuva 38).



Kuva 38

8. Kun öljy on tyhjentynyt, palauta laite käyttöasentoon.
 9. Kaada öljyä kampikammioon noin kolmen neljäsosan verran kampikammion tilavuudesta.
- Huomaa:** Tilavuus: 0,55 l, tyyppi: SAE 30, puhdistava öljy, jonka API-huoltoluokitus on SF, SG, SH, SJ, SL tai korkeampi.
10. Pyyhi mittatikku puhtaalla liinalla.
 11. Asenna mittatikku öljyntäyttöputkeen, **mutta älä ruuvaa sitä kiinni.**
 12. Irrota mittatikku ja tarkista öljymäärä mittatikusta (Kuva 39).



Kuva 39

- Jos öljyä on liian vähän, lisää öljyntäyttöputkeen hitaasti pieni määrä öljyä, odota kolme minuuttia ja toista sitten vaiheet 10–12, kunnes öljyn pinta nousee mittatikuksen **Full**-merkin tasalle.
- Jos öljyä on liikaa, valuta ylimääräistä öljyä, kunnes öljyn määrä on oikea kuvan mukaisesti (Kuva 39).

Tärkeää: Jos kampikammiossa on liikaa tai liian vähän öljyä moottoria käytettäessä, moottori voi vaurioitua.

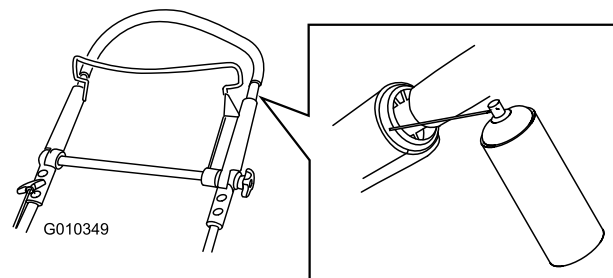
13. Asenna mittatikku öljyntäyttöputkeen tukevasti.
14. Toimita käytetty öljy paikallisen jälleenkäsittelylaitoksen hävitettäväksi.

Yläkahvan voitelu

Huoltoväli: Vuosittain

Voitele yläkahvan vasen ja oikea puoli alhaisen viskositeetin silikonisuihkeella.

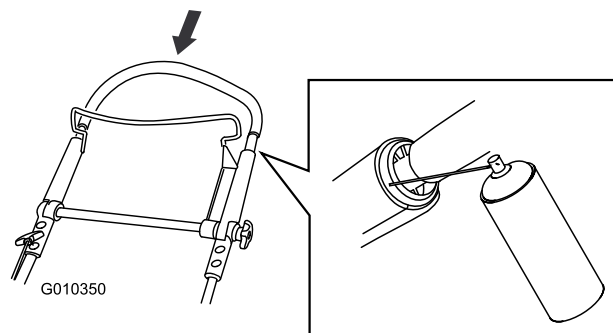
1. Suihkuta voiteluainetta kahvan sisäosan muoviselle ulkopinnalle (Kuva 40).



Kuva 40

Huomaa: Suuntaa suihke pullon mukana toimitetun pillin avulla.

2. Työnnä yläkahva kokonaan alas ja suihkuta voiteluainetta kahvan ulko-osan muoviselle sisäpinnalle (Kuva 41).

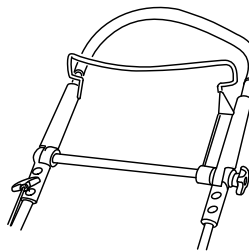
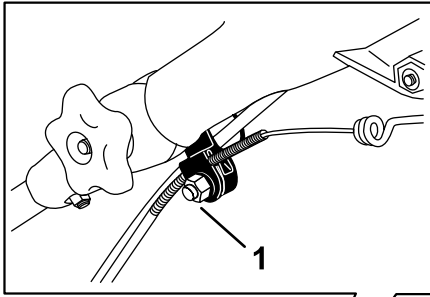


Kuva 41

Itsevetolaitteiston säätö

Jos laitteen itsevetolaitteisto ei toimi oikein, säädä itsevetolaitteiston kaapelia.

1. Löysää kaapelin pidikkeen mutteri (Kuva 42).



Kuva 42

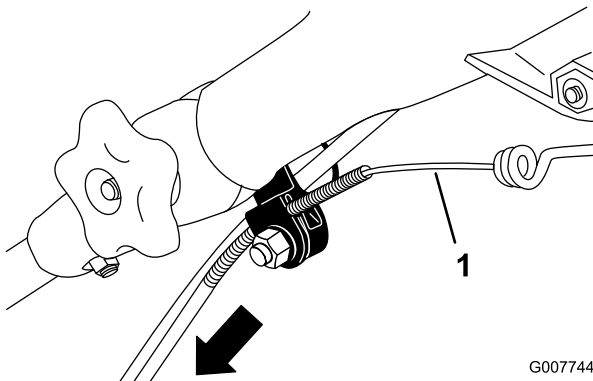
G010351

1. Kaapelin pidike

2. Vedä yläkahva mahdollisimman taakse.

Huomaa: Jos kahva ei liiku esteettä, katso kohta Yläkahvan voitelu (sivu 17).

3. Vedä kaapelin vaippaa alas, kunnes näkyvissä olevassa kaapelissa ei ole enää löysää (Kuva 43).



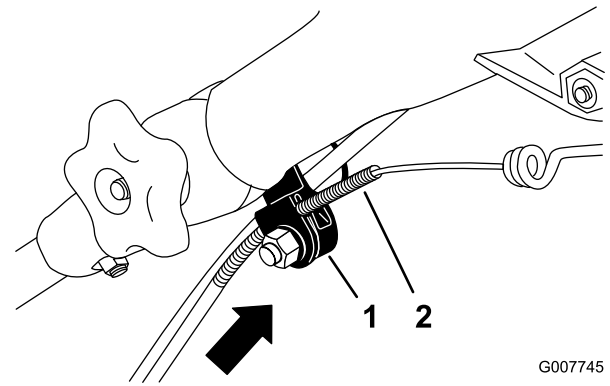
Kuva 43

G007744

1. Näkyvissä oleva kaapeli

4. Työnnä kaapelin vaippaa 3 mm ylöspäin.

Huomaa: Voit asettaa viivaimen mustan kaapelipidikkeen yläsivua vasten ja mitata, kuinka kauas kaapelin vaipan yläpää liikkuu (Kuva 44).



G007745

Kuva 44

1. Kaapelin pidike
2. Kaapelin vaippa

Tärkeää: Kun siirrät kaapelin vaippaa ylöspäin, ajonopeus laskee. Kun siirrät kaapelin vaippaa alaspäin, ajonopeus kasvaa.

5. Kiristä mutteri tiukkaan.
6. Käynnistä leikkuri ja tarkista säädöt.

Huomaa: Jos itsevetolaitteiston säädöt eivät ole oikeat, toista nämä toimenpiteet.

Terän vaihto

Huoltoväli: Vuosittain

Tärkeää: *Terän asentamiseen tarvitaan momenttiavain.* Jos sinulla ei ole momenttiavainta tai et halua suorittaa toimenpidettä itse, ota yhteys valtuutettuun huoltoliikkeeseen.

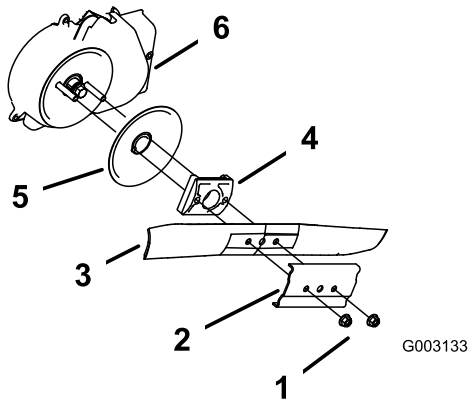
Tarkista terä aina bensiinin loppuessa. Jos terä vaurioituu tai murtuu, vaihda se heti. Jos terä on tylsä tai uurteinen, teroituta ja tasapainotuta terä tai vaihda se uuteen.

▲ VAARA

Terä on terävä, ja sen koskettaminen voi aiheuttaa vakavia henkilövahinkoja.

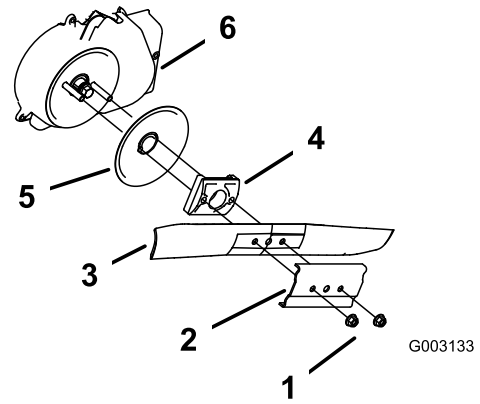
Käytä käsineitä, kun huollat terää.

1. Katso kohta Valmistelu huoltoon varten (sivu 15).
2. Kallista laite kyljelleen siten, että mittatikku osoittaa alaspäin.
3. Irrota kaksi teräpulttia ja jäykistäjä (Kuva 45).



Kuva 45

- | | |
|---------------|-------------------------------------|
| 1. Teräpultit | 4. Terän ohjain |
| 2. Jäykistäjä | 5. Nurmisuojoalevy |
| 3. Terä | 6. Teränpysäytysjärjestelmän suojus |



Kuva 46

- | | |
|---------------|-------------------------------------|
| 1. Teräpultit | 4. Terän ohjain |
| 2. Jäykistäjä | 5. Nurmisuojoalevy |
| 3. Terä | 6. Teränpysäytysjärjestelmän suojus |

4. Irrota terä (Kuva 45).

5. Asenna uusi terä (Kuva 45).

Tärkeää: Suuntaa terän käyrät päät leikkuukoteloa kohti.

6. Asenna jäykistin, jonka irrotit vaiheessa 3.

7. Asenna teräpultit.

Huomaa: Kiristä teräpultit momenttiin 20–37 N m.

Teränpysäytysjärjestelmän suojuksen puhdistus

Huoltoväli: 25 käyttötunnin välein

1. Irrota sytytystulpan johto sytytystulpasta. Katso kohta Valmistelu huoltoa varten (sivu 15).
2. Kallista laite kyljelleen siten, että mittatikku osoittaa alaspäin.
3. Irrota kaksi teräpulttia ja jäykistäjä (Kuva 46).

4. Irrota terä (Kuva 46).

5. Irrota terän ohjain ja nurmisuojoalevy (Kuva 46).

6. Irrota teränpysäytysjärjestelmän suojus (Kuva 46).

7. Harjaa tai puhalla suojuksen sisällä ja osien ympärillä olevat roskat pois.

8. Asenna aiemmin irrotettu teränpysäytysjärjestelmän suojus.

9. Asenna aiemmin irrotettu terän ohjain ja nurmisuojoalevy.

10. Asenna terä, jäykistin ja kaksi teräpulttia, jotka irrotit aiemmin (Kuva 46).

11. Asenna teräpultit.

Huomaa: Kiristä teräpultit momenttiin 20–37 N m.

Laitteen kotelon alapuolen puhdistus

Huoltoväli: Jokaisen käytön jälkeen

⚠ VAARA

Leikkuujätettä saattaa irrota laitteen kotelon alta.

- Käytä silmäsuojaimia.
- Pysy käyttäjän paikalla (kahvan takana), kun moottori on käynnissä.
- Älä päästä sivullisia alueelle.

Parhaiden tulosten saamiseksi puhdista laitteen kotelon alapuoli pian leikkuun lopettamisen jälkeen.

1. Laske laite alimpaan leikkuukorkeuden asetukseen. Katso Leikkuukorkeuden säätö (sivu 10).
2. Siirrä laite tasaiselle päällystetylle pinnalle.

3. Ruiskuta vettä oikean takapyörän eteen moottorin käydessä ja terän ollessa kytkettynä (Kuva 49).



Kuva 47

Huomaa: Vesi roiskuu terän reitille ja poistaa leikkuujätteet.

4. Kun leikkuujätettä ei enää tule ulos, lopeta ruiskutus ja siirrä laite kuivalle alueelle.
5. Käytä moottoria muutaman minuutin ajan terä kytkettynä, jotta kotelo kuivuu. Näin se ei pääse ruostumaan.

Varastointi

Varastoi laite viileään, puhtaaseen ja kuivaan paikkaan.

Laitteen valmistelu varastointia varten

⚠ VAARA

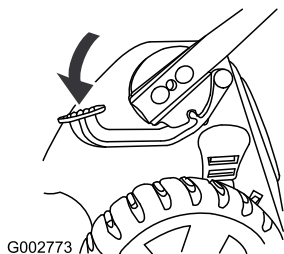
Bensiinihöyryt voivat räjähtää.

- Älä säilytä bensiiniä 30 päivää kauempaa.
 - Älä varastoi laitetta suljettuun tilaan lähelle avotulta.
 - Anna moottorin jäähtyä ennen varastointia.
1. Lisää polttoaineeseen stabilointiainetta moottorin valmistajan ohjeiden mukaan vuoden viimeisellä polttoainesäiliön täyttökerralla.
 2. Hävitä käyttämätön polttoaine asianmukaisesti. Kierrätä se paikallisten säädösten mukaan tai käytä sitä autossasi.
- Huomaa:** Polttoainesäiliössä oleva vanha polttoaine on suurin syy käynnistysongelmiin. Älä varastoi stabilointiainetonta polttoainetta yli 30 päivää kauempaa äläkä varastoi lisäaineistettua polttoainetta 90 päivää kauempaa.
3. Käytä laitetta, kunnes moottori pysähtyy polttoaineen loppumisen vuoksi.
 4. Käynnistä moottori uudelleen.
 5. Anna moottorin käydä, kunnes se pysähtyy. Kun et enää saa moottoria käyntiin, se on tarpeeksi kuiva.
 6. Irrota johto sytytystulpasta.
 7. Irrota sytytystulppa, lisää 30 ml öljyä sytytystulpan aukkoon ja vedä narukäynnistintä hitaasti useita kertoja, jotta öljy leviää kaikkialle sylinteriin ja estää sylinterin ruostumisen varastoinnin aikana.
 8. Aseta sytytystulppa löysästi paikalleen.
 9. Kiristä kaikki mutterit, pultit ja ruuvit.

Kahvan taittaminen

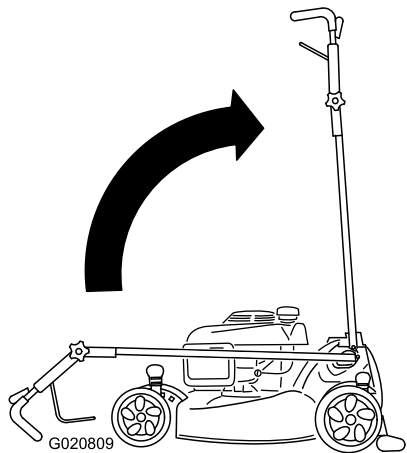
Pystyasento

1. Paina poljinta jalalla ja pidä se alhaalla (Kuva 48).



Kuva 48

-
- Siirrä kahva pystyasentoon (Kuva 49).



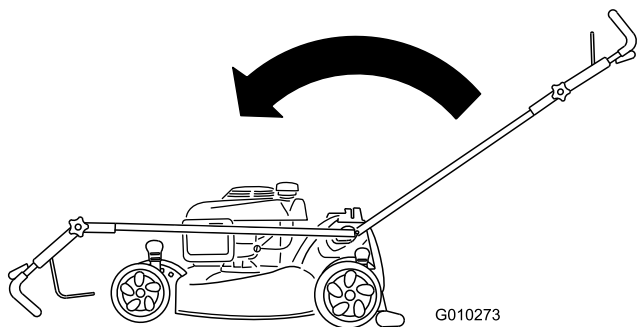
Kuva 49

Laitteen käyttöönotto varastoinnin jälkeen

- Tarkista ja kiristä kaikki kiinnikkeet.
- Irrota sytytystulppa ja pyöritä moottoria nopeasti käynnistimen avulla, jotta liika öljy poistuu sylinteristä.
- Asenna sytytystulppa ja kiristä se momenttiavaimella momenttiin 20 N m.
- Tee tarvittavat huoltotoimenpiteet. Katso kohta Valmistelu huoltoa varten (sivu 15).
- Tarkista moottorin öljymäärä. Katso kohta Moottorin öljymäärän tarkistus (sivu 9).
- Täytä polttoainesäiliö uudella bensiinillä, katso kohta Polttoainesäiliön täyttö (sivu 9).
- Kytke johto sytytystulppaan.

Etuasento

- Kun kahva on pystyasennossa, paina poljinta jalalla ja pidä se alhaalla.
- Siirrä kahva kokonaan eteen ja löysää yläkahvan nuppia (Kuva 50).



Kuva 50

-
- Suorista kahva kohdan 1 Kahvan suoristaminen (sivu 5) mukaisesti.

Huomautuksia:

Kansainväliset jakelijat

Jakelija:	Maa:	Puhelinnumero:	Jakelija:	Maa:	Puhelinnumero:
Atlantis Su ve Sulama Sisstemleri Lt	Turkki	90 216 344 86 74	Maquiver S.A.	Kolumbia	57 1 236 4079
Balama Prima Engineering Equip.	Hongkong	852 2155 2163	Maruyama Mfg. Co. Inc.	Japani	81 3 3252 2285
B-Ray Corporation	Korea	82 32 551 2076	Agrolanc Kft	Unkari	36 27 539 640
Casco Sales Company	Puerto Rico	787 788 8383	Mountfield a.s.	Tšekin tasavalta	420 255 704 220
Ceres S.A.	Costa Rica	506 239 1138	Munditol S.A.	Argentiina	54 11 4 821 9999
CSSC Turf Equipment (pvt) Ltd.	Sri Lanka	94 11 2746100	Oslinger Turf Equipment SA	Ecuador	593 4 239 6970
Cyril Johnston & Co.	Pohjois-Irlanti	44 2890 813 121	Oy Hako Ground and Garden Ab	Suomi	358 987 00733
Equiver	Meksiko	52 55 539 95444	Parkland Products Ltd.	Uusi-Seelanti	64 3 34 93760
Femco S.A.	Guatemala	502 442 3277	Prato Verde S.p.A.	Italia	39 049 9128 128
G.Y.K. Company Ltd.	Japani	81 726 325 861	Prochaska & Cie	Itävalta	43 1 278 5100
Geomechaniki of Athens	Kreikka	30 10 935 0054	RT Cohen 2004 Ltd.	Israel	972 986 17979
Guandong Golden Star	Kiina	86 20 876 51338	Riversa	Espanja	34 9 52 83 7500
Hako Ground and Garden	Ruotsi	46 35 10 0000	Sc Svend Carlsen A/S	Tanska	45 66 109 200
Hako Ground and Garden	Norja	47 22 90 7760	Solvert S.A.S.	Ranska	33 1 30 81 77 00
Hayter Limited (U.K.)	Yhdistynyt kuningaskunta	44 1279 723 444	Spypros Stavrinides Limited	Kypros	357 22 434131
Hydroturf Int. Co Dubai	Arabiemiirikuntien liitto	97 14 347 9479	Surge Systems India Limited	Intia	91 1 292299901
Hydroturf Egypt LLC	Egypti	202 519 4308	T-Markt Logistics Ltd.	Unkari	36 26 525 500
Irrimac	Portugali	351 21 238 8260	Toro Australia	Australia	61 3 9580 7355
Irrigation Products Int'l Pvt Ltd.	Intia	86 22 83960789	Toro Europe NV	Belgia	32 14 562 960
Jean Heybroek b.v.	Alankomaat	31 30 639 4611			

Eurooppalainen tietosuojailmoitus

Toron keräämät tiedot

Toro Warranty Company (Toro) huolehtii asiakkaiden tietosuojasta. Takuuvaatimusten käsittelyä ja mahdollisia tuotteiden takaisinkutsukampanjoita varten pyydämme, että asiakkaat lähettävät henkilötiedot suoraan Torolle tai paikalliselle Toro-jälleenmyyjälle.

Toro-takuujärjestelmä toimii yhdysvaltalaisilla palvelimilla, eivätkä yhdysvaltalaiset tietosuojalait välttämättä tarjoa samanlaista suojaa kuin vastaavat lait asiakkaan omassa maassa.

ANTAMALLA HENKILÖTIEDOT TOROLLE ASIAKAS SUOSTUU SIIHEN, ETTÄ NÄITÄ TIETOJA KÄSITELLÄÄN TÄSSÄ TIETOSUOJAILMOITUKSESSA KUVATULLA TAVALLA.

Tapa, jolla Toro käyttää tietoja

Toro voi käyttää henkilötietoja takuuvaatimusten käsittelyyn, yhteydenottoihin mahdollisissa tuotteiden takaisinkutsukampanjoissa ja muissa mahdollisissa tarkoituksissa, joista kerrotaan erikseen. Toro voi jakaa tietoja Toron sisaryhtiöille, jälleenmyyjille ja muille liiketoimintakumppaneille näiden tarkoitusten yhteydessä. Toro ei myy asiakkaiden henkilötietoja muille yhtiöille. Toro pidättää oikeuden luovuttaa henkilötietoja lain määräämiin tarkoituksiin tai asiaankuuluvien viranomaisten pyynnöstä, Toron järjestelmien toiminnan varmistamiseksi tai Toron turvallisuuden tai muiden käyttäjien turvallisuuden varmistamiseksi.

Henkilötietojen säilytys

Henkilötietoja säilytetään niin kauan kuin niitä tarvitaan niiden alkuperäiseen tarkoitukseen tai muihin asianmukaisiin tarkoituksiin (kuten viranomaismääräysten noudattamiseksi) tai lain määräämän ajan.

Toron vakuutus asiakkaiden henkilötietojen tietosuojasta

Toro pyrkii säilyttämään henkilötietojen tietosuojan kohtuullisten varotoimien avulla. Lisäksi se pyrkii huolehtimaan tietojen tarkkuudesta ja paikkansapitävyydestä.

Henkilötietojen käyttö ja korjaus

Jos haluat tarkistaa henkilötietosi tai korjata niitä, lähetä sähköpostia osoitteeseen legal@toro.com.

Australian kuluttajalainsäädäntö

Australialaiset asiakkaat voivat saada lisätietoja Australian kuluttajalainsäädännöstä pakkauksen sisällä olevasta materiaalista tai paikalliselta Toro-jälleenmyyjältä.



Toron takuu ja Toro GTS -käynnistystakuu

Ehdot ja takuunalaiset tuotteet

Toro Company ja sen sisaryhtiö Toro Warranty Company antavat yhteisen sopimuksensa mukaisesti alkuperäiselle ostajalle¹ takuun korjata alla ilmoitettu Toro-tuote, jos siinä ilmenee materiaali- tai valmistusvikoja tai jos Toro GTS (Guaranteed to Start) -käynnistystakuun piiriin kuuluva laite ei käynnisty ensimmäisellä tai toisella vedolla, edellyttäen, että *käyttöoppaassa* kuvatuista säännöllisistä huoltotoimenpiteistä on huolehdittu.

Tuotteille annetaan seuraavat takuuajat ostopäivästä lukien:

Tuotteet	Takuuaika
Työnnettävät ruohonleikkurit	
• Valettu leikkuupöytä	5 vuotta kotikäytössä ² 90 päivää kaupallisessa käytössä
• Moottori	5 vuoden GTS-takuu, kotikäytössä ³
• Akku	2 vuotta
• Teräisleikkuupöytä	2 vuotta kotikäytössä ² 90 päivää kaupallisessa käytössä
• Moottori	2 vuoden GTS-takuu, kotikäytössä ³
TimeMaster-leikkurit	
• Moottori	3 vuotta kotikäytössä ² 90 päivää kaupallisessa käytössä
• Akku	2 vuotta kotikäytössä ²
Sähkökäyttöiset kannettavat laitteet	2 vuotta kotikäytössä ² Ei takuuta kaupallisessa käytössä
Lumilingot	
• Yksivaiheinen	2 vuotta kotikäytössä ² 45 päivää kaupallisessa käytössä
• Moottori	2 vuoden GTS-takuu, kotikäytössä ³
• Kaksivaiheinen	3 vuotta kotikäytössä ² 45 päivää kaupallisessa käytössä
• Suppilo, suppilon suuntain ja siipipyörän kotelon suojus	Elinikäinen (vain alkuperäinen omistaja) ⁵
Sähkökäyttöiset lumilingot	2 vuotta kotikäytössä ² Ei takuuta kaupallisessa käytössä
Kaikki seuraavat ajoleikkurit	
• Moottori	Katso moottorin valmistajan takuu ⁴
• Akku	2 vuotta kotikäytössä ²
• Lisälaitteet	2 vuotta kotikäytössä ²
Ajoleikkurit ja puutarhatraktorit (DH)	2 vuotta kotikäytössä ² 90 päivää kaupallisessa käytössä
Ajoleikkurit ja puutarhatraktorit (XLS)	3 vuotta kotikäytössä ² 90 päivää kaupallisessa käytössä
TimeCutter	3 vuotta kotikäytössä ² 90 päivää kaupallisessa käytössä
TITAN-leikkurit	
• Runko	3 vuotta tai 240 tuntia ⁵ Elinikäinen (vain alkuperäinen omistaja) ⁶
Z Master -leikkurit: 2000-sarja	
• Runko	4 vuotta tai 500 tuntia ⁵ Elinikäinen (vain alkuperäinen omistaja) ⁶

¹Alkuperäinen ostaja on henkilö, joka alun perin osti Toro-tuotteen.

²Kotikäyttö tarkoittaa tuotteen käyttöä samalla tontilla, jolla asiakkaan koti sijaitsee. Käyttöä useamman kuin yhdessä paikassa pidetään kaupallisena käytönä, johon sovelletaan kaupalliseen käyttöön annettua takuuta.

³Toro GTS -käynnistystakuu ei kata kaupallisessa käytössä olevia tuotteita.

⁴Joillakin Toro-tuotteissa käytetyillä moottoreilla on moottorin valmistajan antama takuu.

⁵Kumpi tahansa ilmenee ensin.

⁶Elinikäinen takuu: Jos koneen pääarakenteen muodostava runko (joka koostuu yhteen hitsatuista osista ja johon moottorin kaltaiset muut osat kiinnitetään) halkeaa tai murtuu normaalikäytössä, se korjataan tai vaihdetaan Toron harkinnan mukaan takuun puitteissa maksutta osien ja työn osalta. Takuu ei kata rungon vaurioitumista väärinkäytön tai ruostumisen edellyttämien korjausten laiminlyönnin seurauksena.

Takuu kattaa osat ja työn, mutta kuljetuskustannukset ovat asiakkaan vastuulla.

Takuu voidaan evätä, jos tuntilaskuri on irrotettu, siihen on tehty muutoksia tai jos sitä on muuten peukaloitu.

Omistajan vastuut

Toro-tuotetta on huollettava *käyttöoppaan* huolto-ohjeiden mukaisesti. Tällaisen kunnossapidon kustannuksista vastaa omistaja huollon suorittajasta riippumatta.

Takuuhuollon ohjeet

Jos epäilet, että Toro-tuotteessasi on materiaali- tai valmistusvirhe, toimi näin:

- Ota yhteys tuotteen myyjään huollon järjestämiseksi. Jos et voi jostain syystä ottaa yhteyttä tuotteen myyjään, ota yhteys mihin tahansa valtuutettuun Toro-jälleenmyyjään. Katso oheinen jakelijaluettelo.
- Vie laite ja ostotodistus (ostokuitti) huoltoliikkeeseen. Jos et ole tyytyväinen huoltoliikkeen arvioon tai samaasi palveluun, ota yhteys Toroon:

Toro Customer Care Department, RLC Division
Toro Warranty Company
8111 Lyndale Avenue South
Bloomington, MN 55420-1196
001-952-948-4707

Takuun ulkopuoliset kohteet ja viat

Tämä takuu ei kata seuraavia:

- Määräaikaishuolto tai kuluvat osat, kuten terät, roottorilavat, kaavinterät, hihnat, polttoaine, voiteluaineet, öljynvaihdot, sytytystulpat, ilmarenkaat, kaapeli/vivusto tai jarrujen säätö
- Laitteet tai osat, joita on muutettu tai käytetty väärin, tai jotka on vaihdettava tai korjattava onnettomuuksien tai asianmukaisen huollon laiminlyönnin vuoksi
- Korjaukset, jotka johtuvat vanhan polttoaineen (yli kuukauden ikäisen) käytöstä tai siitä, että laitetta ei ole valmisteltu oikein ennen kuin se on jätetty käyttämättä yli kuukauden ajaksi
- Kaikki näiden takuiden piiriin kuuluvat korjaukset on suoritettava valtuutetussa Toro-huoltoliikkeessä, ja niissä saa käyttää vain Toron hyväksymiä varaosia.

Yleiset ehdot

Ostajaa suojaavat maakohtaiset lait. Tämä takuu ei rajoita ostajan lakisääteisiä oikeuksia.