

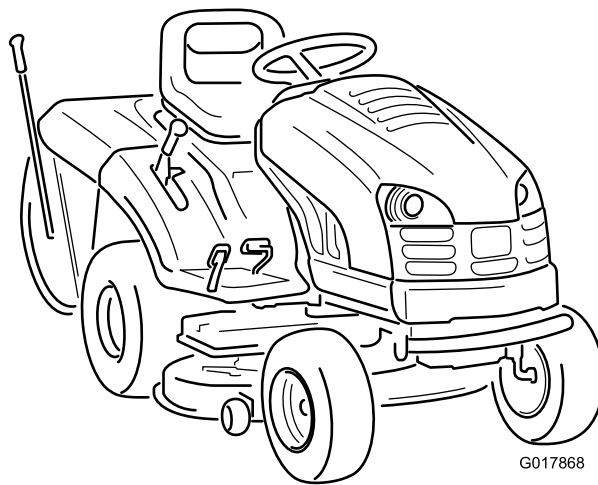


**Count on it.**

**Manuale dell'operatore**

**DH 220 Trattore per manto erboso**

N° del modello 74596—N° di serie 313000001 e superiori



G017868



Questo prodotto è conforme a tutte le direttive europee pertinenti. Vedere i dettagli nella Dichiarazione di Conformità (DICO) specifica del prodotto, fornita a parte.



Figura 2

1. Simbolo di avvertimento

# Introduzione

Questo tosaerba a lame rotanti con operatore a bordo è pensato per l'utilizzo da parte di privati. Il suo scopo è quello di tagliare l'erba di prati ben tenuti di complessi residenziali. Non è stato progettato per tagliare aree cespugliose o per impieghi in agricoltura.

Leggete attentamente il presente manuale al fine di utilizzare e mantenere correttamente il prodotto ed evitare infortuni e danni. Voi siete responsabili del corretto utilizzo del prodotto, all'insegna della sicurezza.

Potete contattare direttamente Toro su [www.Toro.com](http://www.Toro.com) per avere informazioni su prodotti e accessori, ottenere assistenza nella ricerca di un rivenditore o registrare il vostro prodotto.

Per assistenza, ricambi originali Toro o ulteriori informazioni, rivolgetevi a un Distributore Toro autorizzato o ad un Centro Assistenza Toro, ed abbiate sempre a portata di mano il numero del modello ed il numero di serie del prodotto. Figura 1 indica la posizione del numero del modello e del numero di serie sul prodotto. Scrivete i numeri negli spazi previsti.

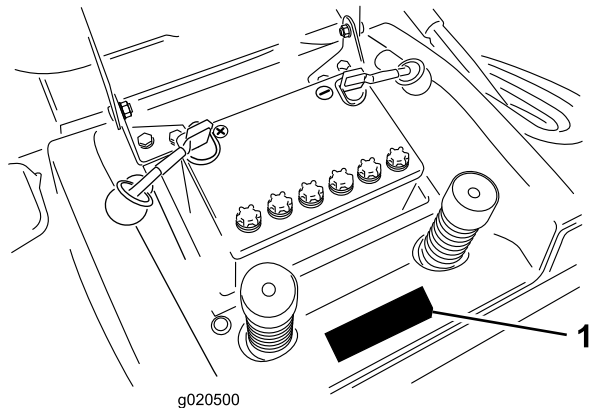


Figura 1

1. Targa del numero del modello e del numero di serie

|                      |
|----------------------|
| N° del modello _____ |
| N° di serie _____    |

Il sistema di avvertimento adottato dal presente manuale identifica i pericoli potenziali e riporta messaggi di sicurezza, identificati dal simbolo di avvertimento (Figura 2), che segnala un pericolo in grado di provocare infortuni gravi o la morte se non si osservano le precauzioni raccomandate.

Per evidenziare le informazioni vengono utilizzate anche altre due parole. **Importante** indica informazioni meccaniche di particolare importanza, e **Nota** evidenzia informazioni generali di particolare rilevanza.

# Indice

|   |    |
|---|----|
| Introduzione .....  | 2  |
| Sicurezza .....   | 3  |
| Norme di sicurezza per rider con tosaerba rotante .....   | 3  |
| Sicurezza del rider Toro .....                            | 5  |
| Pressione acustica .....                                  | 5  |
| Potenza acustica .....                                    | 5  |
| Vibrazione .....  | 5  |
| Indicatore di pendenza .....                              | 6  |
| Adesivi di sicurezza e informativi .....                  | 7  |
| Quadro generale del prodotto .....                        | 9  |
| Comandi .....   | 9  |
| Specifiche .....  | 10 |
| Funzionamento .....                                       | 10 |
| Rifornimento di carburante .....                          | 10 |
| Uso dello stabilizzatore/condizionatore .....             | 11 |
| Riempimento del serbatoio del carburante .....            | 11 |
| Controllo del livello dell'olio motore .....              | 11 |
| Inserimento del freno di stazionamento .....              | 11 |
| Posizionamento del sedile .....                           | 12 |
| Azionamento dei fari .....                                | 12 |
| Contaore .....  | 12 |
| Utilizzo del comando delle lame (PDF) .....               | 12 |
| Impostazione dell'altezza di taglio .....                 | 12 |
| Avviamento del motore .....                               | 13 |
| Spegnimento del motore .....                              | 13 |
| Uso del sistema interruttori di sicurezza .....           | 14 |
| Prova del sistema di sicurezza a interblocchi .....       | 15 |
| Spingere la macchina manualmente .....                    | 16 |
| Guida della macchina in marcia avanti o retromarcia ..... | 16 |
| Arresto della macchina .....                              | 17 |
| Uso della funzione Recycle-on-demand .....                | 17 |
| Svuotamento del cesto di raccolta erba .....              | 17 |
| Scarico posteriore dello sfalcio .....                    | 18 |
| Uso del gancio di traino opzionale .....                  | 18 |
| Suggerimenti .....  | 19 |
| Manutenzione .....  | 20 |
| Programma di manutenzione raccomandato .....              | 20 |
| Lubrificazione .....                                      | 20 |
| Ingrassaggio e lubrificazione della macchina .....        | 20 |
| Manutenzione del motore .....                             | 21 |
| Revisione del filtro dell'aria .....                      | 21 |

# Sicurezza

## Norme di sicurezza per rider con tosaerba rotante

Leggete e comprendete il contenuto di questo manuale prima di avviare la macchina.

Il simbolo di allarme (Figura 2) viene usato per richiamare l'attenzione a pericoli di infortuni potenziali. Attenetevi a tutti i messaggi di sicurezza che seguono questo simbolo, al fine di evitare infortuni ed anche la morte.

Le seguenti istruzioni sono conformi alla norma CEN EN 836:1997.

Questo prodotto è in grado di amputare mani e piedi, e di scagliare oggetti. Rispettate sempre tutte le norme di sicurezza per evitare gravi infortuni o la morte.

## Addestramento

- Leggete attentamente le istruzioni. Prendete dimistichezza con i comandi e il corretto utilizzo delle apparecchiature.
- Non consentite mai l'uso del tosaerba a bambini o a persone che non abbiano perfetta conoscenza delle presenti istruzioni. Le normative locali possono imporre limiti all'età dell'operatore.
- Non tosate in prossimità di altre persone, soprattutto bambini, o di animali da compagnia.
- Ricordate sempre che l'operatore o utilizzatore è responsabile di incidenti o pericoli occorsi ad altre persone o alla loro proprietà.
- Non trasportate passeggeri.
- Tutti i conducenti devono mirare a ottenere una formazione professionale e pratica. Tale formazione dovrà evidenziare:
  - la necessità di attenzione e concentrazione quando si lavora su rider;
  - il controllo del rider che scivola su un terreno in pendenza non verrà recuperato azionando il freno. I motivi principali della perdita di controllo sono:
    - ◇ presa insufficiente delle ruote;
    - ◇ velocità troppo elevata;
    - ◇ azione frenante inadeguata;
    - ◇ tipo di macchina inadatto al compito da eseguire;
    - ◇ mancanza di consapevolezza degli effetti delle condizioni del terreno, soprattutto dei pendii;
    - ◇ traino e distribuzione del carico errati.

## Preparazione

- Indossate pantaloni lunghi e calzature robuste quando tosate. Non usate mai l'apparecchiatura a piedi nudi o in sandali.

|   |    |
|---|----|
| Cambio dell'olio motore .....                       | 22 |
| Manutenzione della candela .....                    | 24 |
| Manutenzione del sistema di alimentazione .....     | 25 |
| Spurgo del serbatoio del carburante.....            | 25 |
| Sostituzione del filtro del carburante.....         | 25 |
| Manutenzione dell'impianto elettrico .....          | 26 |
| Sostituzione delle lampade dei fari anteriori ..... | 26 |
| Sostituzione dei fusibili.....                      | 27 |
| Revisione della batteria .....                      | 27 |
| Manutenzione del sistema di trazione .....          | 29 |
| Controllo della pressione degli pneumatici.....     | 29 |
| Revisione del freno .....                           | 29 |
| Revisione del cesto di raccolta .....               | 30 |
| Rimozione del cesto di raccolta.....                | 30 |
| Montaggio del cesto di raccolta.....                | 30 |
| Pulizia del cesto di raccolta e del canale .....    | 31 |
| Manutenzione della scocca del tosaerba .....        | 31 |
| Revisione delle lame.....                           | 31 |
| Rimozione del tosaerba .....                        | 32 |
| Messa in opera del tosaerba.....                    | 33 |
| Rimessaggio .....                                   | 33 |
| Localizzazione guasti .....                         | 35 |
| Schemi .....  | 37 |

- Ispezionate attentamente l'area in cui deve essere utilizzata l'apparecchiatura, e sgombratela da oggetti che possano venire raccolti e scagliati dalla macchina.
- **Avvertenza** – il carburante è altamente infiammabile.
  - Conservate il carburante in apposite taniche.
  - Fate il pieno solo all'aperto, e non fumate durante il rifornimento.
  - Aggiungete il carburante prima di avviare il motore. Non togliete mai il tappo del serbatoio, né aggiungete il carburante, a motore acceso o caldo.
  - Se viene inavvertitamente versato del carburante, non avviate il motore, ma allontanate la macchina dall'area interessata evitando di generare una fonte di accensione, finché i vapori del carburante non si saranno dissipati.
  - Montate con sicurezza i tappi dei serbatoi del carburante e delle taniche.
- Sostituite le marmitte di scarico difettose.
- Prima dell'uso, controllate sempre a vista che le lame, i bulloni delle lame e il gruppo di taglio non siano usurati o danneggiati. Sostituite in serie lame e bulloni usurati o danneggiati, per mantenere il bilanciamento.
- Su macchine multilama, ricordate che la rotazione di una lama può provocare la rotazione anche di altre lame.

## Funzionamento

- Non azionate il motore in un locale chiuso in cui possano raccogliersi i fumi tossici dell'ossido di carbonio.
- Tosate solamente alla luce del giorno o con illuminazione artificiale adeguata.
- Prima di cercare di avviare il motore, disinserite tutte le frizioni dell'accessorio con lame e mettete il cambio in folle.
- Non usate su pendenze superiori a
  - 10° durante il taglio in laterale;
  - 15° durante il taglio in salita o in discesa.
- Ricordate che non esistono pendenze sicure. L'utilizzo su pendii erbosi richiede un'attenzione particolare. Per cautelarvi dal ribaltamento:
  - evitate partenze e frenate brusche procedendo in salita o in discesa;
  - mantenete bassa la velocità della macchina quando procedete in pendenza o eseguite curve a stretto raggio;
  - prestate attenzione a protuberanze del terreno, buche e altri ostacoli nascosti;
  - non tosate mai procedendo trasversalmente alla pendenza, a meno che il tosaerba non sia specificamente concepito per questo scopo.
- Prestate attenzione quando trainate dei carichi o utilizzate accessori pesanti.
  - Utilizzate solamente i punti di attacco previsti per la barra di traino.
  - Limitate l'entità dei carichi a quanto potete controllare con sicurezza.
  - Non curvate bruscamente, ed eseguite le retromarce con prudenza;
  - Utilizzate i contrappesi o le zavorre per le ruote quando raccomandato nel manuale di istruzioni.
- I lampi possono causare lesioni gravi o morte. Se vedete lampi o udite tuoni vicini all'area in cui vi trovate, non utilizzate la macchina; cercate un riparo.
- Prestate attenzione al traffico quando attraversate o procedete nei pressi di una strada.
- Arrestate la rotazione delle lame prima di attraversare superfici non erbose.
- Quando utilizzate degli accessori, non dirigete mai lo scarico del materiale verso terzi e non consentite ad alcuno di avvicinarsi alla macchina durante il lavoro.
- Non azionate mai la macchina con schermi o ripari difettosi, o senza i dispositivi di protezione montati.
- Non modificate la taratura del regolatore del motore e non fate superare al motore i regimi previsti. Il motore che funziona a velocità eccessiva può aumentare il rischio di infortuni.
- Prima di scendere dalla postazione di guida:
  - disinnestate la presa di forza e abbassate al suolo l'attrezzatura;
  - mettete il cambio in folle e inserite il freno di stazionamento;
  - spegnete il motore e togliete la chiave di accensione.
- Disinserite la trasmissione dagli accessori, spegnete il motore e staccate il cappellotto dalla candela (o candele), oppure togliete la chiave di accensione:
  - prima di pulire gli intasamenti o di rimuovere ostruzioni dal condotto di scarico;
  - prima di controllare, pulire o eseguire interventi sul tosaerba;
  - dopo aver colpito un corpo estraneo; ispezionate il tosaerba per rilevare eventuali danni, ed effettuate le riparazioni necessarie prima di riavviare l'accessorio;
  - se la macchina inizia a vibrare in modo anomalo (controllate immediatamente).
- Disinserite la trasmissione agli accessori durante i trasferimenti e quando la macchina non viene utilizzata.
- Spegnete il motore e disinserite la trasmissione all'accessorio
  - prima del rifornimento di carburante;
  - prima di togliere il cesto di raccolta;
  - prima di regolare l'altezza, a meno che la regolazione non possa essere eseguita dalla postazione di guida.
- Riducete la regolazione dell'acceleratore durante il tempo di arresto del motore e, se il motore è dotato di valvola di intercettazione, spegnete l'afflusso di carburante al termine del lavoro.

## Manutenzione e rimessaggio

- Mantenete adeguatamente serrati tutti i dadi, i bulloni e le viti, per assicurarvi che le apparecchiature funzionino nelle migliori condizioni di sicurezza.
- Non tenete le apparecchiature con carburante nel serbatoio all'interno di edifici, dove i vapori possano raggiungere fiamme libere o scintille.
- Lasciate raffreddare il motore prima del rimessaggio al chiuso.
- Per ridurre il rischio d'incendio, mantenete motore, marmitta di scarico, vano batteria e zona di conservazione del carburante esenti da erba, foglie ed eccessi di grasso.
- Controllate frequentemente il cesto di raccolta, per verificarne l'usura o il deterioramento.
- Sostituite le parti usurate o danneggiate, per motivi di sicurezza.
- Dovendo scaricare il serbatoio del carburante, eseguite l'operazione all'aperto.
- Su macchine multilama, ricordate che la rotazione di una lama può provocare la rotazione anche di altre lame.
- Se la macchina deve essere parcheggiata, posta in rimessa o lasciata incustodita, abbassate al suolo gli elementi di taglio, a meno che non utilizzate un blocco meccanico.

- Livello di vibrazione rilevato per la mano sinistra = 2,8 m/s<sup>2</sup>
- Valore di incertezza (K) = 1,4 m/s<sup>2</sup>

I valori rilevati sono stati determinati in conformità con le procedure definite nella norma EN 836.

## Corpo

- Livello di vibrazione rilevato = 0,3 m/s<sup>2</sup>
- Valore di incertezza (K) = 0,15 m/s<sup>2</sup>

I valori rilevati sono stati determinati in conformità con le procedure definite nella norma EN 836.

## Sicurezza del rider Toro

Il seguente paragrafo contiene informazioni sulla sicurezza mirate ai prodotti Toro, non riportate nella normativa CEN.

Utilizzate soltanto attrezzi approvati da Toro. L'utilizzo della macchina con accessori non approvati può rendere nulla la garanzia.

## Pressione acustica

Questa unità ha un livello di pressione acustica all'orecchio dell'operatore di 82 dBA, con un valore di incertezza (K) di 1 dBA. Il livello di pressione acustica è stato determinato in conformità con le procedure definite nella norma EN 836.

## Potenza acustica

Questa unità ha un livello di potenza acustica garantito di 100 dBA, con un valore di incertezza (K) di 1 dBA. Il livello di potenza acustica è stato determinato in conformità con le procedure definite nella norma ISO 11094.

## Vibrazione

### Mani-braccia

- Livello di vibrazione rilevato per la mano destra = 2,8 m/s<sup>2</sup>

# Indicatore di pendenza

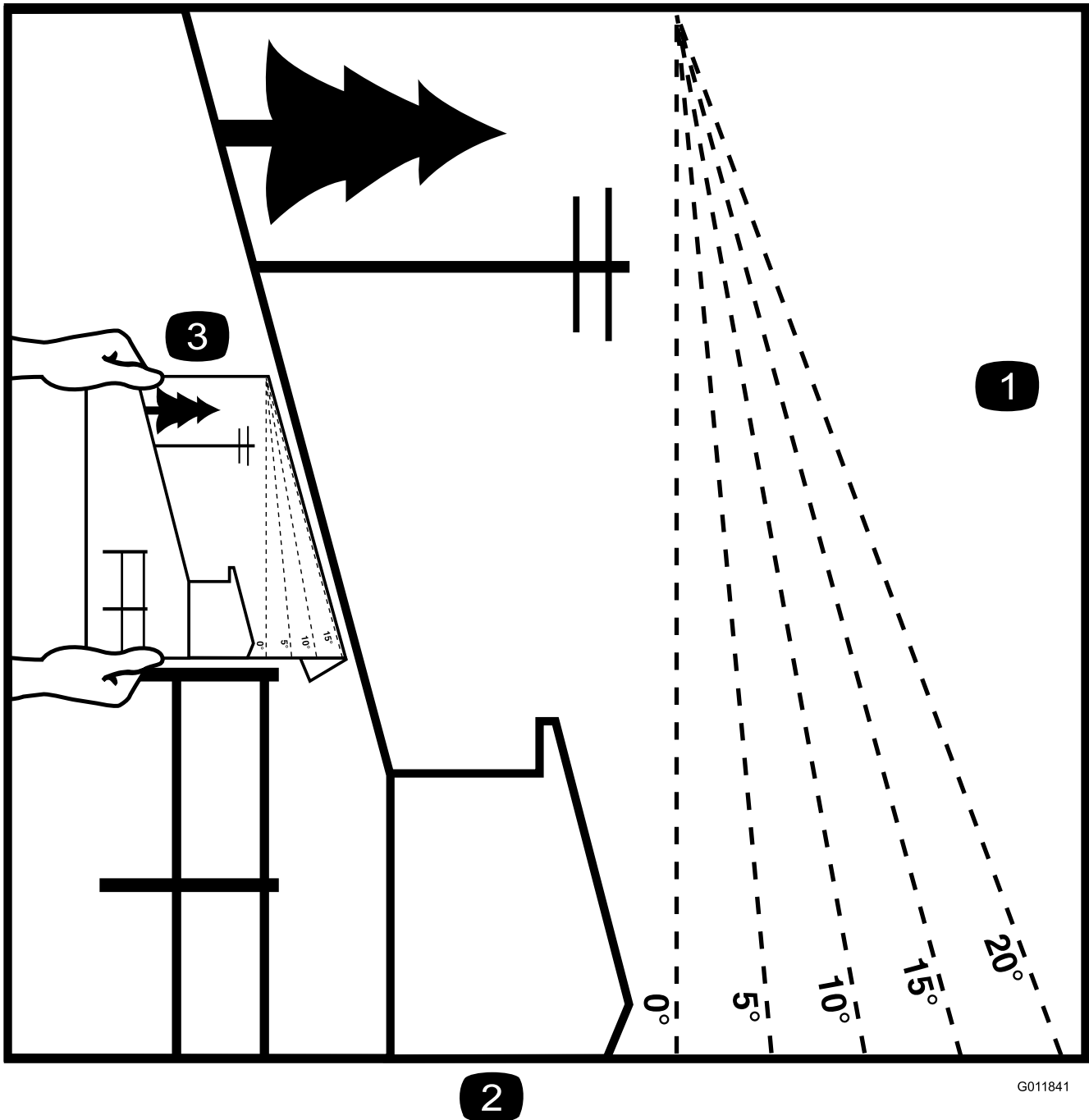


Figura 3

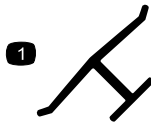
È possibile fotocopiare questa pagina per uso personale.

1. La pendenza massima che consente di utilizzare la macchina in modo sicuro è di **15 gradi**. Usate il grafico delle pendenze per determinare la pendenza di un terreno prima di utilizzare la macchina. **Non utilizzate questa macchina su pendenze superiori ai 15 gradi**. Ripiegate il grafico lungo la linea che indica la pendenza consigliata.
2. Allineate questo bordo a una superficie verticale, come un albero, un edificio, il palo di un recinto, ecc.
3. Esempio di come confrontare una pendenza con il bordo ripiegato.

# Adesivi di sicurezza e informativi



Gli adesivi di sicurezza e di istruzione sono chiaramente visibili, e sono affissi accanto a zone particolarmente pericolose. Sostituite gli adesivi danneggiati o smarriti.



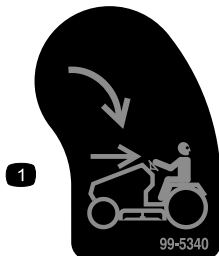
**Marchio del produttore**

1. Indica che la lama è specificata come parte realizzata dal produttore della macchina originale.



**93-7276**

- |  |   |
|--|---|
| 1. Pericolo di esplosione – Usate occhiali di sicurezza.   | 3. Pericolo d'incendio – Vietato fumare, appiccare incendi e utilizzare fiamme libere.    |
| 2. Pericolo di ustioni da liquido caustico o sostanza chimica – Per eseguire le misure di pronto soccorso, lavate con acqua. | 4. Pericolo di avvelenamento – Tenete gli astanti a distanza di sicurezza dalla batteria. |



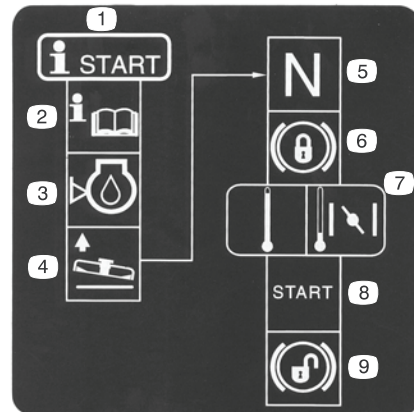
**99-5340**

1. KeyChoice – giratela per attivare la tosatura in retromarcia.



**104-3237**

1. Freno di stazionamento



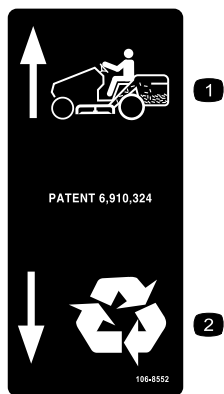
**104-3238**

- |   |   |
|---|---|
| 1. Procedura di avviamento.                   | 6. Bloccate il freno di stazionamento.  |
| 2. Leggete il <i>Manuale dell'operatore</i> . | 7. Se il motore è freddo, spostate la leva di comando dell'acceleratore in posizione Starter. |
| 3. Controllate il livello dell'olio motore.   | 8. Avviate il motore.   |
| 4. Alzate il tosaerba.                        | 9. Sbloccate il freno di stazionamento.   |
| 5. Mettete in folle il trattore.              |   |



**104-3243**

- |   |  |
|---|--|
| 1. Per guidare la macchina, estraete la leva. | 2. Per spingere la macchina, inserite la leva. |
|---|--|



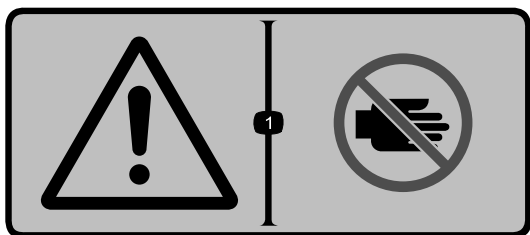
106-8552

1. Raccogliete l'erba      2. Riciclate



111-5630

1. Tosatura in retromarcia attivata      3. Scaricate il cesto di raccolta  
2. Fari      4. Presa di forza (PDF)



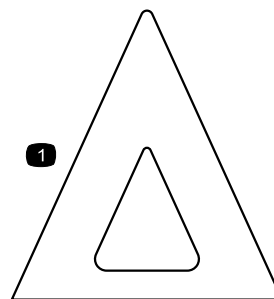
111-5941

1. Avvertenza – Non avvicinate le mani alle parti in movimento.



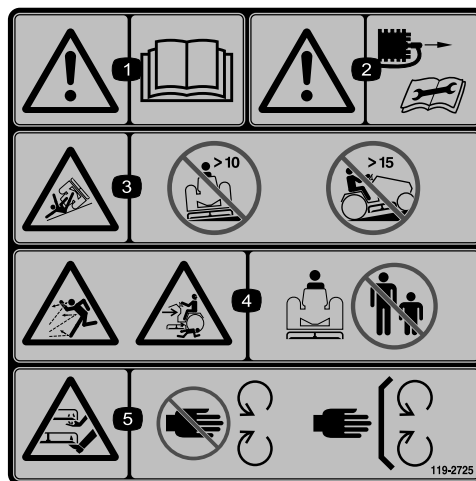
111-5942

1. Impostazioni dell'altezza di taglio



111-5953

1. Indicatore dell'altezza di taglio



119-2725

1. Avvertenza – leggete il *Manuale dell'operatore*.
2. Avvertenza – Rimuovete il cappello prima di eseguire qualsiasi intervento di manutenzione sulla macchina.
3. Pericolo di ribaltamento – Non usate su pendii di oltre 10°.
4. Pericolo di oggetti lanciati dal tosaerba; pericolo di schiacciamento per gli astanti – Tenete gli astanti a distanza di sicurezza dalla macchina.
5. Pericolo di ferite a mani e piedi – Non avvicinatevi alle parti in movimento, non rimuovete le protezioni e gli schermi.



119-2726

1. Pericolo di lancio di oggetti – tenete gli astanti a distanza di sicurezza dalla macchina.
2. Pericolo di ferite a mani e piedi – Non avvicinatevi alle parti in movimento, non rimuovete le protezioni e gli schermi.



**119-2730**

1. Pericolo di schiacciamento/smembramento di astanti – non girate la chiave in presenza di bambini; tenete i bambini a distanza di sicurezza dalla macchina.
- 

# Quadro generale del prodotto

## Comandi

Prima di avviare il motore e di utilizzare la macchina, familiarizzate con i comandi (Figura 4).

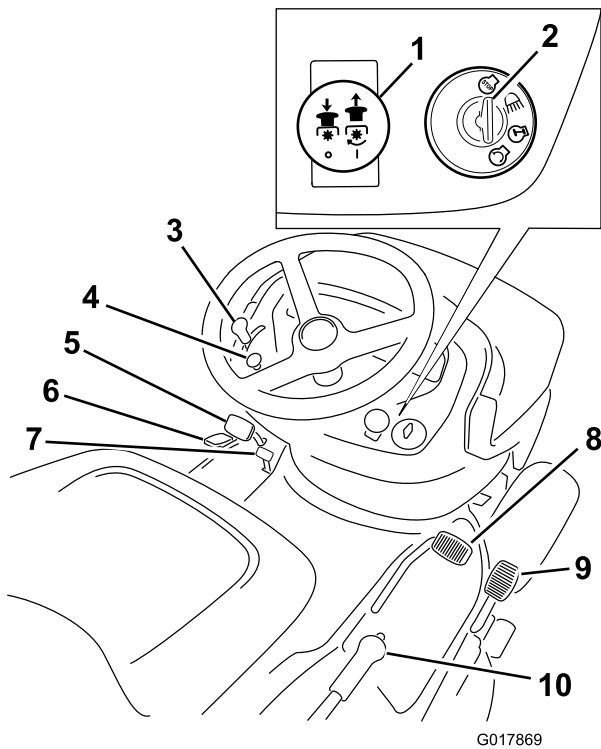
# Funzionamento

**Nota:** Stabilite i lati sinistro e destro della macchina dalla normale posizione di guida.

## Rifornimento di carburante

Utilizzate benzina normale senza piombo per automobili (minimo 87 ottani). In mancanza di benzina senza piombo potete utilizzare normale benzina con piombo.

**Importante:** Non utilizzate metanolo, benzina contenente metanolo o nafta contenente più del 10% di etanolo, perché potreste danneggiare il sistema di alimentazione del motore. Non mischiate olio e benzina.



**Figura 4**

- |   |                                 |
|---|---------------------------------|
| 1. Manopola di comando delle lame (PDF) | 6. Leva Recycler su richiesta   |
| 2. Interruttore di accensione           | 7. Freno di stazionamento       |
| 3. Leva di comando dell'acceleratore    | 8. Pedale di marcia avanti      |
| 4. Manopola dello starter               | 9. Pedale della retromarcia     |
| 5. Pedale del freno                     | 10. Leva dell'altezza di taglio |

## Specifiche

| Peso   | Lunghezza | Larghezza | Altezza |
|--------|-----------|-----------|---------|
| 256 kg | 260 cm    | 110 cm    | 119 cm  |

## **▲ PERICOLO**

In talune condizioni la benzina è estremamente infiammabile ed altamente esplosiva. Un incendio o un'esplosione possono ustionare voi ed altre persone, e causare danni.

- Fate il pieno di carburante all'aria aperta, a motore freddo, e tergete la benzina versata.
- Non riempite completamente il serbatoio. Versate benzina nel serbatoio fino a 6–13 mm sotto la base del collo del bocchettone di riempimento. Questo spazio servirà ad assorbire l'espansione della benzina.
- Non fumate mai quando maneggiate benzina, e state lontani da fiamme libere e da dove i fumi di benzina possano essere accesi da una scintilla.
- Conservate la benzina in taniche omologate, e tenetela lontano dalla portata dei bambini. Acquistate benzina in modo da utilizzarla entro 30 giorni.
- Prima del rabbocco, posizionate sempre le taniche di benzina sul pavimento, lontano dal veicolo.
- Non riempite le taniche di benzina all'interno di un veicolo oppure su un autocarro o un rimorchio, in quanto il tappetino del rimorchio o le pareti di plastica del camion possono isolare la tanica e rallentare la dispersione delle cariche elettrostatiche.
- Se possibile, scaricate la macchina dal camion o dal rimorchio ed effettuate il rifornimento con le ruote sul pavimento.
- Qualora non sia possibile, rabboccate l'apparecchiatura sul camion o sul rimorchio utilizzando una tanica portatile, anziché una normale pompa del carburante.
- Qualora fosse indispensabile utilizzare una pompa di rifornimento, tenete sempre l'ugello a contatto con il bordo del serbatoio del carburante o con il foro della tanica finché non sia stato completato il rifornimento.

## **Uso dello stabilizzatore/condizionatore**

L'uso di uno stabilizzatore/condizionatore per il carburante nella motrice offre i seguenti vantaggi:

- mantiene fresca la benzina durante il rimessaggio (fino a 90 giorni o meno). in caso di rimessaggi più lunghi si consiglia di svuotare il serbatoio del carburante;

- mantiene pulito il motore durante l'uso;
- elimina i depositi di gomma nell'impianto di alimentazione, che possono provocare problemi di avviamento

**Importante:** Non utilizzate additivi per carburante contenenti metanolo o etanolo.

Aggiungete alla benzina la quantità di gas additivo/stabilizzante corretta.

**Nota:** Lo stabilizzatore/condizionatore è più efficace se mescolato a benzina fresca. Per ridurre al minimo la morchia nell'impianto di alimentazione, utilizzate sempre uno stabilizzatore/condizionatore.

## **Riempimento del serbatoio del carburante**

1. Spegnete il motore e attendete che tutte le parti in movimento si siano fermate.
2. Pulite attorno al tappo del serbatoio del carburante e rimuovetelo.
3. Riempite fino a 6–13 mm dall'orlo del foro di rabbocco con benzina normale senza piombo. Non riempite completamente il serbatoio. **Non riempite completamente il serbatoio del carburante.**

**Nota:** Questo spazio permette l'espansione della benzina.

4. Montate saldamente il tappo,
5. Tergete la benzina versata.

## **Controllo del livello dell'olio motore**

Prima di avviare il motore e di utilizzare la macchina, controllate il livello dell'olio nella coppa; vedere Controllo del livello dell'olio motore, in Manutenzione dell'olio motore nella sezione Manutenzione.

## **Inserimento del freno di stazionamento**

Inserite sempre il freno di stazionamento ogni volta che spegnete o lasciate incustodita la macchina.

## **Impostazione del freno di stazionamento**

1. Premete e tenete premuto il pedale del freno (Figura 4).
2. Inserite il freno di stazionamento.

Fate scorrere in avanti l'interruttore del freno di stazionamento (Figura 5) e alzate lentamente il piede dal pedale del freno.

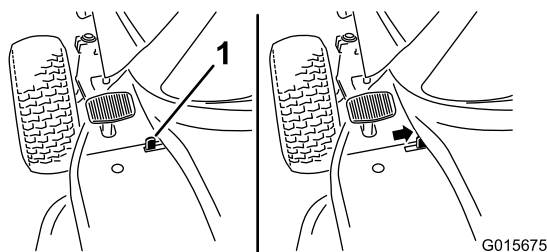


Figura 5

1. Interruttore del freno di stazionamento

**Nota:** Il pedale di freno/frizione deve rimanere premuto (bloccato).

## Rilascio del freno di stazionamento

1. Premete il pedale del freno (Figura 4).

**Nota:** La leva del freno di stazionamento deve rilasciarsi.

2. Rilasciate gradualmente il pedale del freno.

## Posizionamento del sedile

Il sedile può essere spostato avanti e indietro. Posizionate il sedile in modo da poter controllare la macchina con sicurezza e raggiungere comodamente i comandi.

1. Sollevate il sedile ed allentate le manopole di regolazione (Figura 6).

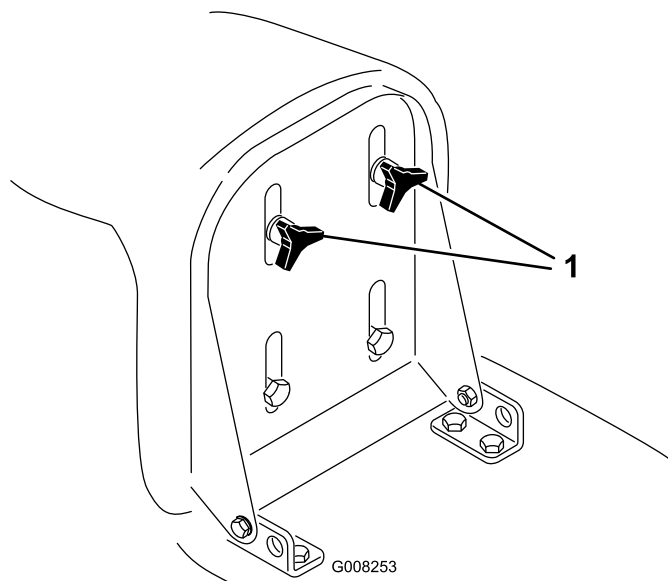


Figura 6

1. Manopole di regolazione
2. Spostate il sedile nella posizione desiderata e serrate le manopole.

## Azionamento dei fari

I fari anteriori sono azionati dall'interruttore di accensione. Girate la chiave di accensione in posizione Fari (Lights).

## Contaore

Il contaore è situato sul quadro degli strumenti (Figura 4) ed indica il totale delle ore di servizio della macchina.

## Utilizzo del comando delle lame (PDF)

La manopola di comando delle lame (PDF) inserisce e disinserisce l'alimentazione alle lame.

### Innestare le lame

1. Premete a fondo il pedale del freno per fermare la macchina.
2. Innestate il comando delle lame (PDF) estraendo la manopola in posizione Engaged (Figura 4).

### Disinnesto delle lame

1. Premete a fondo il pedale del freno per fermare la macchina.
2. Inserite la manopola di comando delle lame (PDF) in posizione di disinnesto (Figura 4).

## Impostazione dell'altezza di taglio

Utilizzate la leva di regolazione dell'altezza di taglio per sollevare e abbassare il tosaerba all'altezza di taglio desiderata. Potete regolare l'altezza di taglio su 7 posizioni diverse, da circa 30 a 80 mm.

**Importante:** Quando trasportate la macchina lontano dal tappeto erboso dovete regolare la leva dell'altezza di taglio nella posizione più alta (7), per non danneggiare le lame.

1. Premete e mantenete il pulsante della leva dell'altezza di taglio (Figura 7).

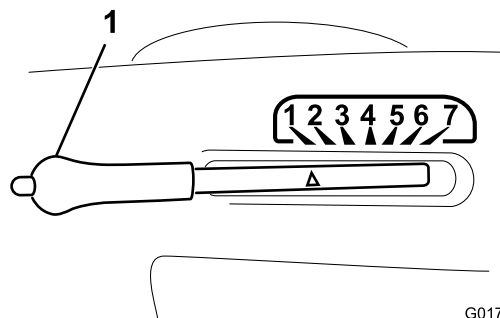


Figura 7

1. Leva dell'altezza di taglio

2. Spostate la leva dell'altezza di taglio alla posizione desiderata.
3. Rilasciate il pulsante.

## Avviamento del motore

1. Aprite la valvola di intercettazione del carburante (Figura 8), situata tra il serbatoio del carburante e il motore.

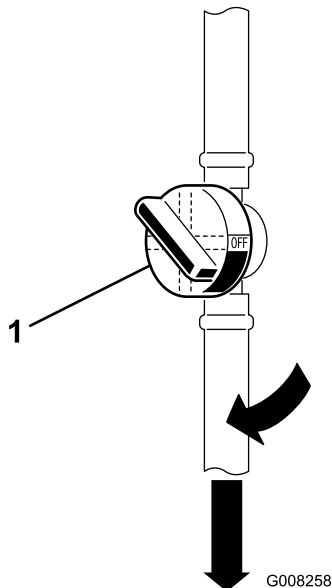


Figura 8

1. Valvola di intercettazione del carburante

**Nota:** La maniglia della valvola deve essere allineata con il tubo del carburante.

2. Sedetevi sul sedile.
3. Inserite il freno di stazionamento; vedere Impostazione del freno di stazionamento.
4. Disinnestate le lame (PDF); vedere Figura 4.

**Nota:** Il motore non si avvia se le lame (PDF) sono innestate.

5. Quando avviate un motore a freddo, tirate verso l'esterno la manopola dello starter (Figura 9).

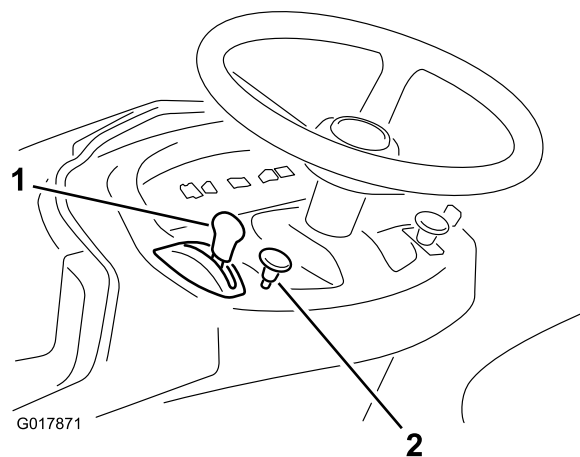


Figura 9

1. Leva di comando dell'acceleratore
2. Manopola dello starter

**Nota:** Per avviare un motore a caldo, fate rientrare la manopola dello starter.

6. Girate la chiave di accensione in senso orario e tenetela in posizione Start (Figura 10).

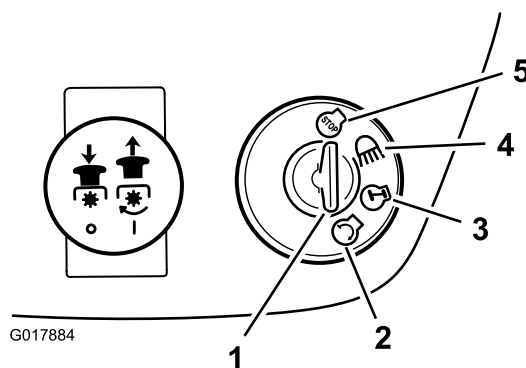


Figura 10

1. Chiave di accensione
2. Avvio
3. On
4. Fari
5. Spento

**Nota:** Rilasciatela quando il motore si accende.

**Importante:** Se il motore non si avvia dopo 15 secondi di iniezione continua, portate la chiave di accensione su Off e lasciate raffreddare il motore di avviamento per 2 minuti; vedere Localizzazione guasti.

7. Quando il motore si accende, spostate lentamente la leva di comando dell'acceleratore in posizione Fast (Figura 9).

## Spegnimento del motore

1. Spostate la leva di comando dell'acceleratore in posizione Slow (Figura 9).

**Nota:** Se il motore ha un ritorno di fiamma, spostate la leva di controllo dell'acceleratore in posizione Fast prima di arrestare il motore.

2. Girate la chiave di accensione in posizione Off (Figura 10).

**Nota:** Se il motore è sotto sforzo o è caldo, lasciatelo girare alla minima per un minuto prima di girare la chiave di accensione in posizione Off. Questo accorgimento consentirà al motore di raffreddarsi prima di spegnersi. In caso di emergenza spegnete il motore girando la chiave di accensione in posizione Off.

## Uso del sistema interruttori di sicurezza

Intervallo tra gli interventi tecnici: Prima di ogni utilizzo o quotidianamente

### ⚠ ATTENZIONE

Se gli interruttori di sicurezza a interblocchi sono scollegati o avariati, la macchina può avviarsi improvvisamente e provocare infortuni.

- Non manomettete gli interruttori di sicurezza a interblocchi.
- Ogni giorno, controllate il funzionamento degli interruttori di sicurezza a interblocchi, e prima di azionare la macchina sostituite gli interruttori guasti.
- Sostituite i microinterruttori ogni due anni, a prescindere dalle loro condizioni.

## Descrizione del sistema di sicurezza a interblocchi

Il sistema di sicurezza a interblocchi è progettato per consentire l'avviamento del motore a condizione che:

- l'operatore sia seduto sul sedile;
- il pedale del freno sia premuto;
- la manopola di comando delle lame (PDF) sia disinnestata;
- Il pedale di comando della trazione è in posizione folle.

Il sistema microinterruttori di sicurezza spegne il motore nel caso vi alziate dal posto di guida lasciando il pedale di comando della trazione in folle, il freno di stazionamento non innestato o la manopola di comando della lama (PDF) innestata.

Il sistema microinterruttori di sicurezza è progettato in modo da fermare il tosaerba se:

- l'operatore ingrana la retromarcia con le lame (PDF) innestate;
- togliete il cesto di raccolta o scaricate l'erba.

## Impostazione dell'interruttore KeyChoice® per la retromarcia

Il microinterruttore sulla macchina impedisce il funzionamento della PDF quando guidate la macchina in retromarcia. Se fate marcia indietro con la macchina con le lame (PDF) innestate (cioè le lame del tosaerba o un altro attrezzo sono in moto), le lame si fermano. **Non tostate in retromarcia a meno che non sia assolutamente necessario.**

Se dovete utilizzare il comando delle lame (PDF) durante la retromarcia, escludete il microinterruttore di sicurezza agendo sull'interruttore KeyChoice, situato accanto alla staffa del sedile (Figura 11).

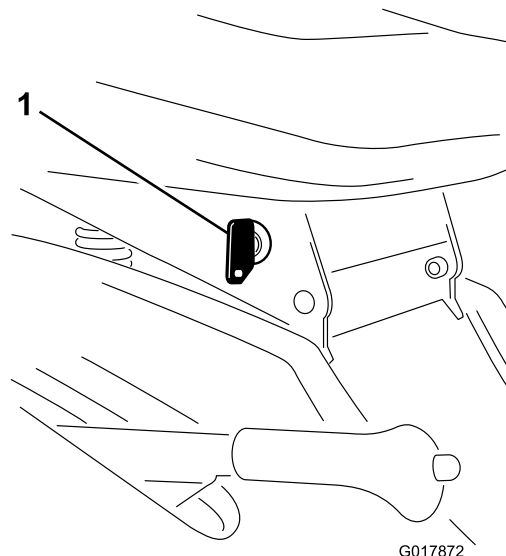


Figura 11

1. Interruttore KeyChoice

## ⚠ PERICOLO

Potreste fare marcia indietro contro un bimbo o una persona mentre le lame o un altro accessorio sono innestati, e causare gravi ferite o la morte.

- Non tostate in retromarcia a meno che non sia assolutamente necessario.
- Non inserite la chiave KeyChoice a meno che non sia assolutamente necessario.
- Guardate sempre verso il basso e indietro prima di fare arretrare la macchina.
- Utilizzate l'interruttore KeyChoice solamente se siete sicuri che non vi siano bambini o astanti nell'area di tosatura.
- Fate molta attenzione dopo avere disattivato l'interruttore di sicurezza, in quanto il rumore del motore può impedirvi di notare che un bimbo o una persona sono entrati nell'area di manovra.
- Prima di lasciare incustodita la macchina, togliete sempre sia la chiave di accensione sia quella dell'interruttore KeyChoice, e conservatele in un luogo sicuro, lontano dalla portata dei bambini e di persone non autorizzate.

1. Innestate le lame (PDF).
2. Inserite la chiave KeyChoice nell'interruttore (Figura 11).
3. Girate la chiave KeyChoice.

**Nota:** La spia di retromarcia sulla consolle anteriore (Figura 12) si accende per indicare che l'interruttore di sicurezza è disattivato.



Figura 12

1. Spia di retromarcia
- 
4. Gestite il trattore in retromarcia e terminate il lavoro in corso.
  5. Disinnestate le lame (PDF) per attivare il microinterruttore di sicurezza.
  6. Togliete la chiave KeyChoice e riponetela in un luogo sicuro, fuori dalla portata dei bambini.

## Prova del sistema di sicurezza a interblocchi

### ⚠ ATTENZIONE

Se gli interruttori di sicurezza a interblocchi sono scollegati o avariati, la macchina può avviarsi improvvisamente e provocare infortuni.

- Non manomettete gli interruttori di sicurezza a interblocchi.
- Ogni giorno, controllate il funzionamento degli interruttori di sicurezza a interblocchi, e prima di azionare la macchina sostituite gli interruttori guasti.

Collaudate sempre il sistema di sicurezza a interblocchi prima di utilizzare la macchina. Qualora non funzioni come descritto di seguito, fatelo riparare immediatamente da un Centro Assistenza Autorizzato. Restando seduti sul sedile, effettuate i seguenti controlli.

1. Innestate il freno di stazionamento, spostate la manopola di comando delle lame (PDF) in posizione d'innesto e girate la chiave di accensione in posizione Start: il motore non deve girare.
2. Spostate la manopola di comando delle lame (PDF) in posizione di disinnesto, rilasciate il freno di stazionamento e girate la chiave di accensione in posizione Start: il motore non deve girare.
3. Innestate il freno di stazionamento, spostate la manopola di comando delle lame (PDF) in posizione di disinnesto e avviate il motore. A motore acceso, rilasciate il freno di stazionamento ed alzatevi leggermente dal sedile: le lame devono fermarsi.
4. Spostate la manopola di comando delle lame (PDF) in posizione di disinnesto, mettete in posizione folle il pedale di comando della trazione e avviate il motore. Mentre il motore gira, spostate la manopola comando delle lame (PDF) in posizione di innesto e mettete il pedale di comando della trazione in posizione di retromarcia: il motore deve spegnersi.
5. Spostate la manopola di comando delle lame (PDF) in posizione di disinnesto e mettete in posizione folle il pedale di comando della trazione. Avviate il motore, spostate la manopola di comando delle lame (PDF) in posizione di innesto, girate la chiave KeyChoice e rilasciatela: la spia di retromarcia si deve accendere.
6. Spostate la manopola di comando della lama (PDF) in posizione di disinnesto (Disengage): la spia di retromarcia deve spegnersi.

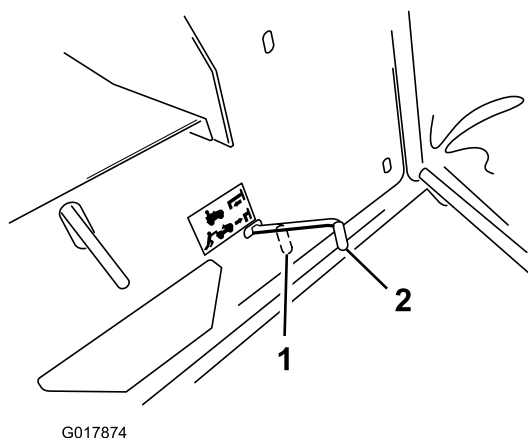
# Spingere la macchina manualmente

**Importante:** Spingere sempre la macchina manualmente. non trainatela mai, perché potreste danneggiare il transaxle.

## Per spingere la macchina

1. Parcheggiate la macchina su terreno pianeggiante.
2. Disinnestate le lame (PDF).
3. Inserite il freno di stazionamento.
4. Spegnete il motore e attendete che tutte le parti in movimento si siano fermate.
5. Togliete la chiave di accensione.
6. Rimuovete il cesto di raccolta; vedere Rimozione del cesto di raccolta.
7. Spingete il comando della trazione (sul retro della macchina) in posizione di spinta (Push).
8. Disinnestate il freno di stazionamento.

**Nota:** Il sistema di trazione è disinserito, e le ruote girano liberamente (Figura 13).



**Figura 13**

1. Posizione di funzionamento
2. Posizione di spinta

## Azionamento della macchina

1. Inserite il freno di stazionamento.
2. Estraiete il comando della trazione dalla posizione di funzionamento (Figura 13) per ingranare la trazione.

**Nota:** La macchina non si sposta se non quando il comando della guida è in posizione Funzionamento (Operate).

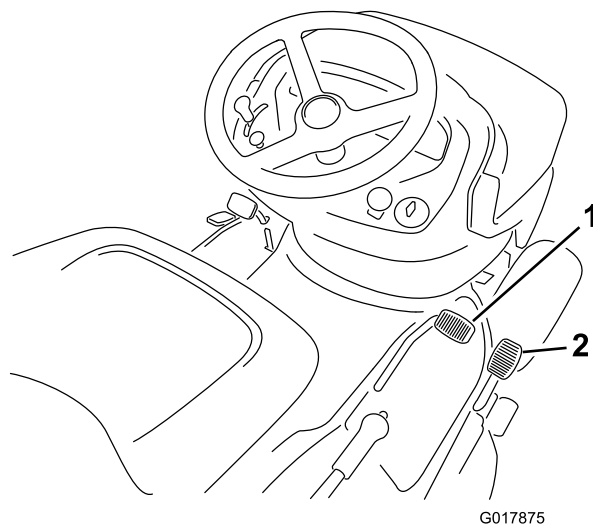
3. Montate il cesto di raccolta; vedere Montaggio del cesto di raccolta.

# Guida della macchina in marcia avanti o retromarcia

Il comando dell'acceleratore regola la velocità del motore, misurata in giri al minuto. Posizionate il comando dell'acceleratore in posizione Fast per ottenere prestazioni ottimali.

## Per la marcia avanti:

1. Rilasciate il freno di stazionamento; vedere Rilascio del freno di stazionamento.
2. Mettete il piede sul pedale di marcia avanti e premete lentamente per spostarvi in avanti (Figura 14).



**Figura 14**

1. Pedale di marcia avanti
2. Pedale della retromarcia

**Nota:** Per aumentare la velocità premete sul pedale di marcia avanti. Per rallentare rilasciate la pressione sul pedale di comando della trazione.

## Per la retromarcia:

1. Rilasciate il freno di stazionamento; vedere Rilascio del freno di stazionamento.
2. Mettete il piede sul pedale di comando della retromarcia e premete lentamente per spostarvi indietro (Figura 14).

**Nota:** Per aumentare la velocità premete sul pedale di velocità in retromarcia. Per rallentare rilasciate la pressione sul pedale di comando della retromarcia.

**Importante:** Per non danneggiare la trasmissione, rilasciate sempre il pedale del freno di stazionamento prima di muovere il pedale di comando della trazione o il pedale della retromarcia.

**Importante:** Per non danneggiare il motore, quando guidate la macchina oltre il tappeto erboso regolate sempre il tosaerba all'altezza di taglio più alta.

## Arresto della macchina

1. Rilasciate il pedale di comando della trazione o il pedale di velocità in retromarcia.
2. Disinnestate le lame (PDF).
3. Girate la chiave di accensione in posizione Off.
4. Inserite il freno di stazionamento se lasciate la macchina incustodita; vedere Inserimento del freno di stazionamento.

**Nota:** Togliete la chiave di accensione e la chiave KeyChoice.

### **⚠ ATTENZIONE**

**Bambini ed altre persone potrebbero ferirsi se dovessero spostare o cercare di azionare la macchina quando è incustodita.**

**Togliete sempre la chiave di accensione e la chiave KeyChoice, ed innestate il freno di stazionamento prima di lasciare incustodita la macchina, anche per pochi minuti.**

## Uso della funzione Recycle-on-demand

Potete attivare o disattivare la funzione Recycle-on-demand sia quando la macchina è in movimento sia quando è ferma. Se raccogliete erba alta e folta, aumentate l'altezza di taglio e tosate a velocità ridotta.

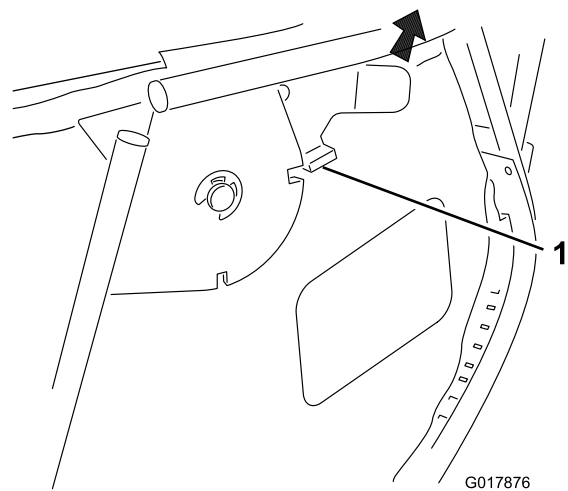
1. Per raccogliere lo sfalcio, spostate in avanti la leva Recycle-on-demand (Figura 4).
2. Per interrompere la raccolta dello sfalcio e riciclarlo, tirate indietro la leva Recycle-on-demand.

## Svuotamento del cesto di raccolta erba

Quando il cesto di raccolta dell'erba è pieno, suona un cicalino e il cesto deve essere svuotato.

**Importante:** Per impedire che il canale di scarico si ostruisca, disinnestate le lame (PDF) quando suona il cicalino.

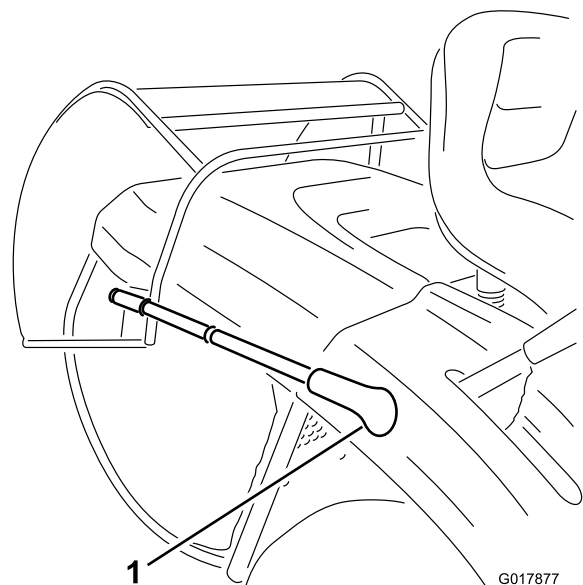
1. Sganciate il fermo di chiusura (Figura 15).



**Figura 15**

1. Fermo di chiusura

2. Disinnestate le lame (PDF) e spostate l'acceleratore sulla minima.
3. Tirate in avanti la leva di scarico del cesto di raccolta e inclinate il cesto (Figura 16).



**Figura 16**

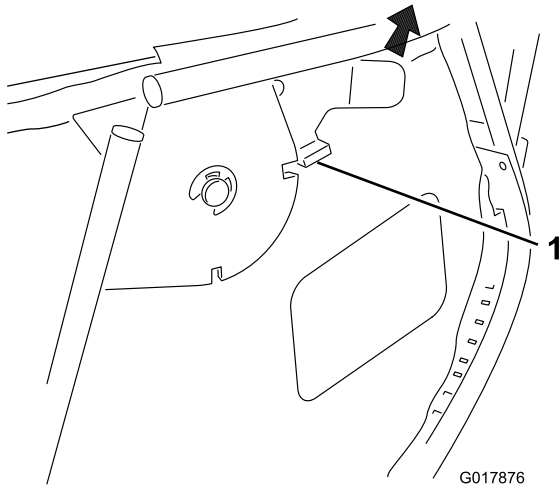
1. Leva di scarico del cesto di raccolta

4. Scaricate il cesto di raccolta.
5. Prima di riportare il cesto di raccolta nella posizione di servizio, spostate la macchina in avanti per liberare il cesto dei residui d'erba.
6. Per riportare il cesto di raccolta nella posizione di servizio abbassate lentamente la leva telescopica di scarico.

# Scarico posteriore dello sfalcio

A volte, quando l'erba è troppo lunga per poterla raccogliere, potreste avere bisogno di falciare il tappeto erboso senza il cesto.

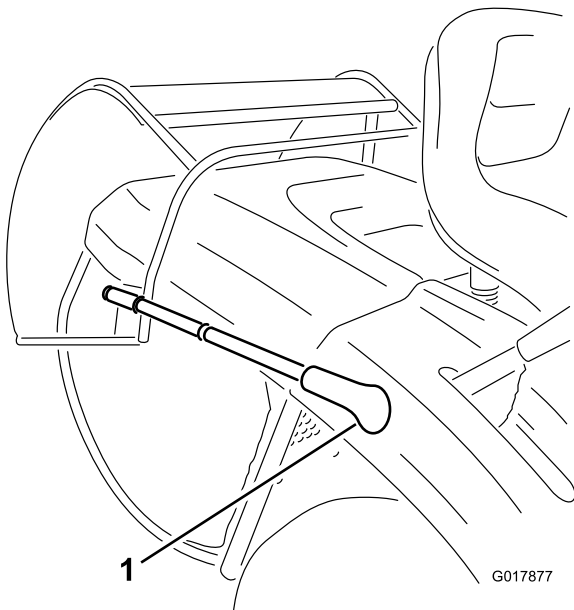
1. Sganciate il fermo di chiusura (Figura 17).



**Figura 17**

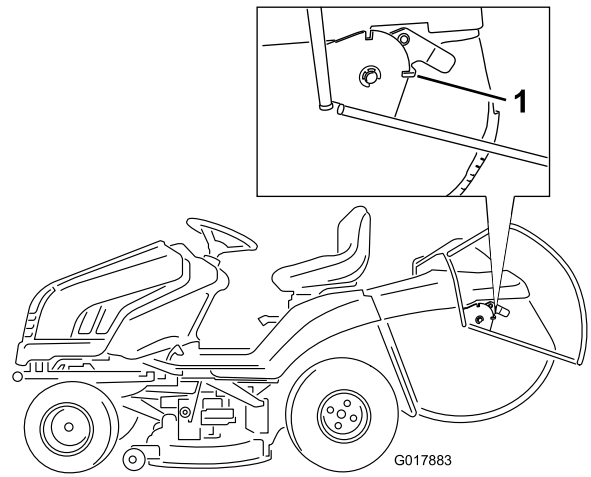
1. Fermo di chiusura

2. Disinnestate le lame (PDF) e spostate l'acceleratore sulla minima.
3. Tirate in avanti la leva di scarico del cesto di raccolta e inclinate il cesto (Figura 18) fino a quando il fermo di chiusura non si innesta e blocca il cesto nella posizione aperta (Figura 19).



**Figura 18**

1. Leva di scarico del cesto di raccolta



**Figura 19**

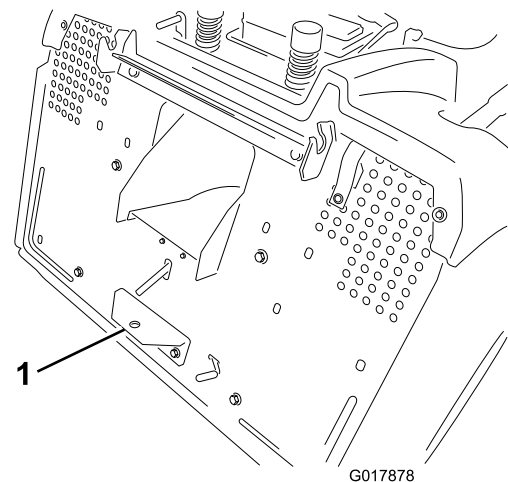
1. Fermo di chiusura

4. Tosate l'erba come desiderato, con il cesto di raccolta in posizione aperta.
5. Prima di riportare il cesto di raccolta nella posizione di servizio, spostate la macchina in avanti per liberare il cesto dei residui d'erba.
6. Per riportare il cesto di raccolta nella posizione di servizio abbassate lentamente la leva di scarico.

## Uso del gancio di traino opzionale

Il trattore è in grado di trainare accessori sospesi con un peso massimo di 150 kg.

1. Rimuovete il cesto di raccolta; vedere Rimozione del cesto di raccolta.
2. Montate l'accessorio sul gancio di traino, situato in basso sul retro della macchina (Figura 20).



**Figura 20**

1. Gancio di traino

# Suggerimenti

- Per ottenere una resa migliore azionate il motore alla massima. Il tosaerba ha bisogno di aria per tagliare minuziosamente lo sfalcio, quindi non utilizzate un'altezza di taglio troppo bassa e non circondate completamente il tosaerba da erba non tagliata. Perché l'aria venga aspirata nel tosaerba, lasciate sempre un lato del tosaerba lontano dall'erba non tagliata.
- Tagliate l'erba leggermente più alta del normale, per evitare il contatto del tosaerba con le asperità del terreno. Quando dovete tagliare erba alta più di 15 cm, tagliatela in due riprese, per ottenere una qualità di taglio accettabile.
- In genere è preferibile tagliare solamente un terzo circa del filo d'erba. Non superate questa altezza, a meno che l'erba non sia rada, oppure ad autunno inoltrato quando cresce più lentamente.
- Alternate la direzione della tosatura per mantenere l'erba eretta. In tal modo si agevola lo spargimento dello sfalcio per una migliore decomposizione e fertilizzazione.
- L'erba cresce a ritmi diversi in stagioni diverse. Per mantenere la stessa altezza di taglio, come consigliato, tosate più spesso all'inizio della primavera. Poiché a mezza estate il ritmo di crescita dell'erba rallenta, tagliate l'erba meno di frequente.
- Se l'erba è più alta del normale, o se contiene un alto tasso di umidità, aumentate l'altezza di taglio e falciate l'erba a quest'altezza, dopodiché falciatela di nuovo all'altezza normale, più bassa.
- Se la macchina deve essere arrestata durante il taglio, è possibile che sul tappeto erboso si depositino residui di sfalcio. Per evitare questo inconveniente, procedete come segue.
  - Innestate le lame e ritornate ad un'area già tosata.
  - Disperdete i residui in modo uniforme aumentando l'altezza di taglio di una o due tacche, procedendo in marcia avanti con la lama innestata.
- Al termine di ogni utilizzo eliminate sfalcio e morchia dal sottosocca del tosaerba utilizzando le prese di lavaggio. In caso di accumulo di erba falciata e morchia all'interno del tosaerba, la qualità di taglio può risultare insoddisfacente.
- Mantenete affilate le lame durante l'intera stagione di tosatura. Le lame affilate praticano un taglio netto, senza strappare o tagliuzzare i fili d'erba. In caso contrario, i bordi dell'erba diventano marrone, di conseguenza l'erba cresce più lentamente ed è più soggetta a malattie. Ogni 30 giorni controllate che la lama sia affilata e non presenti intaccature.

# Manutenzione

**Nota:** Stabilite i lati sinistro e destro della macchina dalla normale posizione di guida.

## Programma di manutenzione raccomandato

| Cadenza di manutenzione                  | Procedura di manutenzione  |
|--|--|
| Dopo le prime 5 ore                      | <ul style="list-style-type: none"><li>• Cambiate l'olio motore.</li></ul>  |
| Prima di ogni utilizzo o quotidianamente | <ul style="list-style-type: none"><li>• Controllate il sistema di sicurezza a interblocchi.</li><li>• Controllate il livello dell'olio motore.</li><li>• Controllate il livello dell'elettrolito della batteria.</li><li>• Controllate il freno.</li><li>• Controllate le lame.</li><li>• Pulite la scocca del tosaerba.</li></ul>   |
| Ogni 25 ore                              | <ul style="list-style-type: none"><li>• Ingrassate e lubrificate la macchina. (Ingrassatela e lubrificatela più di frequente in ambienti polverosi o sabbiosi.)</li><li>• Pulite ed oliate l'elemento del filtro dell'aria in spugna sintetica.</li><li>• Controllate la candela.</li><li>• Controllate la pressione degli pneumatici.</li><li>• Pulite le superfici esterne del motore.</li></ul> |
| Ogni 50 ore                              | <ul style="list-style-type: none"><li>• Cambiate l'olio motore. (Cambiare il filtro dell'olio più spesso in ambienti particolarmente sabbiosi o polverosi.)</li></ul>  |
| Ogni 100 ore                             | <ul style="list-style-type: none"><li>• Sostituite l'elemento di carta del filtro dell'aria. (Sostituite il filtro dell'aria più di frequente in ambienti molto inquinati o sabbiosi.)</li><li>• Cambiate il filtro dell'olio del motore. (Cambiatelo più spesso in ambienti polverosi o sporchi.)</li><li>• Cambiate la candela.</li><li>• Sostituite il filtro del carburante.</li></ul>         |
| Ogni anno o prima del rimessaggio        | <ul style="list-style-type: none"><li>• Eseguite tutti gli interventi di manutenzione elencati sopra.</li><li>• Vuotate il serbatoio del carburante.</li><li>• Verniciate le superfici scheggiate.</li><li>• Caricate la batteria e scollegate i cavi.</li></ul>   |

**Importante:** Per ulteriori interventi di manutenzione si rimanda al manuale per l'uso del motore.

### **⚠ ATTENZIONE**

Se lasciate la chiave nell'interruttore di accensione, qualcuno potrebbe accidentalmente avviare il motore e ferire gravemente voi od altre persone.

Prima di eseguire qualsiasi intervento di manutenzione, togliete la chiave dall'interruttore di accensione e staccate il cappello della candela. e riponetelo in un luogo sicuro, perché non tocchi accidentalmente la candela.

## Lubrificazione

### Ingrassaggio e lubrificazione della macchina

**Intervallo tra gli interventi tecnici:** Ogni 25 ore/Ogni anno (optando per l'intervallo più breve)—Ingrassate e lubrificate la macchina. (Ingrassatela e lubrificatela più di frequente in ambienti polverosi o sabbiosi.)

### Come ingrassare la macchina

**Nota:** Lubrificate la macchina con un grasso universale.

1. Disinnestate le lame (PDF).
2. Inserite il freno di stazionamento.
3. Spegnete il motore e attendete che tutte le parti in movimento si siano fermate.
4. Togliete la chiave di accensione.
5. Pulite con uno straccio i raccordi di ingrassaggio e raschiate via qualsiasi traccia di vernice dalla parte anteriore dei raccordi.

6. Collegate un ingrassatore ad aria compressa ad ogni raccordo, e pompatevi del grasso.
7. Tergete il grasso superfluo.

## Punti di ingrassaggio

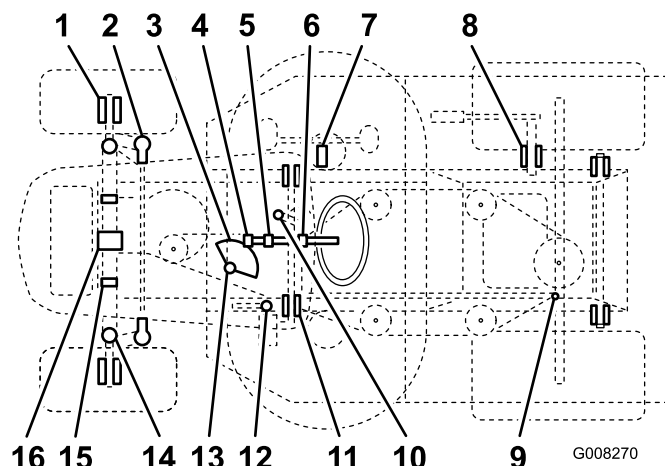


Figura 21

## Punti di ingrassaggio

| Art. | Nome  | Quantità (pompe) | Intervallo (ore) | Lubrificante |
|------|---|------------------|------------------|--------------|
| 1    | Ruota anteriore – ingrassatore  | 2                | 25               | Grasso       |
| 2    | Giunti a sfera dello sterzo   | 4                | 50               | Olio         |
| 3    | Settore dentato dello sterzo  | 1                | 50               | Grasso       |
| 4    | Ingranaggio a pignoni dello sterzo  | 1                | 25               | Grasso       |
| 5    | Cuscinetto dell'albero dello sterzo                                       | 1                | 50               | Olio         |
| 6    | Cuscinetto dell'albero dello sterzo                                       | 1                | 50               | Olio         |
| 7    | Leva di movimento   | 1                | 50               | Grasso       |
| 8    | Mozzo dell'albero per il sollevamento della scocca del tosaerba           | 1                | 50               | Olio         |
| 9    | Giunti a sfera del tirante del movimento                                  | 4                | 50               | Olio         |
| 10   | Puleggia tendiciglia della cinghia di trazione - raccordo di ingrassaggio | 1                | 50               | Grasso       |
| 11   | Punti di articolazione dell'albero del pedale del freno                   | 2                | 50               | Olio         |
| 12   | Anello del freno di stazionamento   | 1                | 50               | Olio         |
| 13   | Cuscinetto dello sterzo   | 1                | 25               | Grasso       |
| 14   | Fusello sinistro e destro – ingrassatori                                  | 2                | 25               | Grasso       |
| 15   | Perni incernierati della scocca del tosaerba                              | 6                | Quando tolto     | Grasso       |
| 16   | Perni orientabili assale anteriore  | 2                | Quando tolto     | Grasso       |

## Manutenzione del motore

### Revisione del filtro dell'aria

**Intervallo tra gli interventi tecnici:** Ogni 25 ore—Pulite ed oliate l'elemento del filtro dell'aria in spugna sintetica.

Ogni 100 ore/Ogni anno (optando per l'intervallo più breve)—Sostituite l'elemento di carta del filtro

dell'aria. (Sostituite il filtro dell'aria più di frequente in ambienti molto inquinati o sabbiosi.)

1. Disinnestate le lame (PDF).
2. Inserite il freno di stazionamento.
3. Spegnete il motore e attendete che tutte le parti in movimento si siano fermate.
4. Togliete la chiave di accensione.
5. Aprite il cofano.

## Rimozione degli elementi di carta e in schiuma sintetica

1. Pulite intorno al filtro dell'aria per evitare che la morchia possa penetrare nel motore provocando gravi danni.
2. Svitare le manopole e togliete il coperchio del filtro dell'aria (Figura 22).

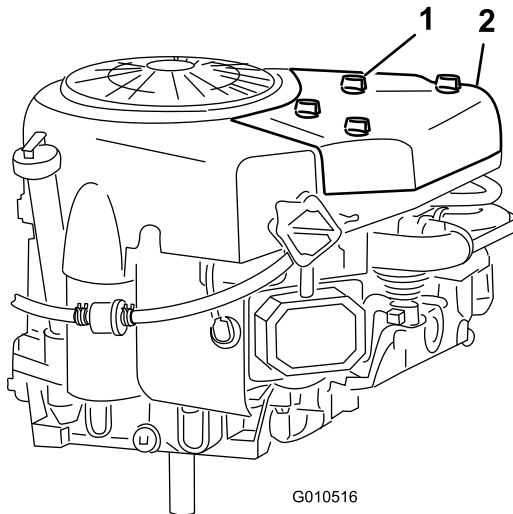


Figura 22

1. Manopola (4)
2. Coperchio del filtro dell'aria

3. Togliete la cartuccia di carta e l'elemento in schiuma sintetica (Figura 23).

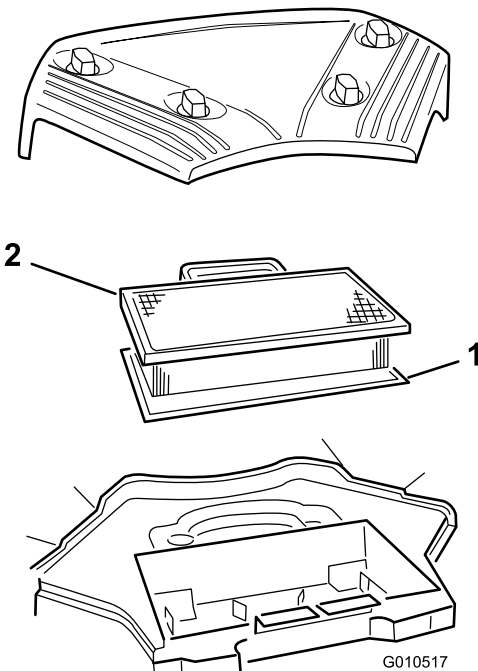


Figura 23

1. Elemento in schiuma sintetica
2. Elemento di carta

## Pulizia degli elementi in schiuma sintetica e di carta

### Elemento in schiuma sintetica

1. Lavate l'elemento in schiuma con acqua tiepida e sapone liquido, e risciacquatelo accuratamente.
2. Asciugate l'elemento premendolo in un panno pulito.
3. Imbibite l'elemento in olio motore.
4. Comprimete l'elemento in un panno assorbente pulito per eliminare l'olio in eccesso.

**Importante:** Sostituite l'elemento in schiuma sintetica se fosse danneggiato o usurato.

### Elemento di carta

1. Picchiettate leggermente l'elemento di carta su una superficie piana per rimuovere polvere e morchia.
2. Controllate che l'elemento non sia strappato, strati untuosi, e che la tenuta in gomma non sia danneggiata.

**Importante:** Non pulite mai l'elemento di carta con aria compressa o liquidi come solventi, benzina o kerosene. Sostituite l'elemento di carta nel caso in cui sia danneggiato o non possa essere pulito correttamente.

## Montaggio degli elementi in schiuma sintetica e di carta

**Importante:** Per prevenire danni al motore, utilizzatelo sempre con gli elementi di carta e schiuma montati.

1. Montate l'elemento in schiuma sintetica con la reticella in alto.

**Nota:** Accertatevi che la guarnizione di gomma sia piatta contro la base del filtro dell'aria.

2. Collocate l'elemento di carta sull'elemento in schiuma sintetica, nella base del filtro dell'aria.
3. Montate il coperchio del filtro dell'aria e le manopole (Figura 22).
4. Serrate a fondo le manopole.
5. Chiudete il cofano.

## Cambio dell'olio motore

Tipo di olio: olio detergente (API service SF, SG, SH, SJ o superiore)

Capacità della coppa: 1,9 litri

Viscosità: consultate la tabella dell'olio (Figura 24).

## USE THESE SAE VISCOSITY OILS

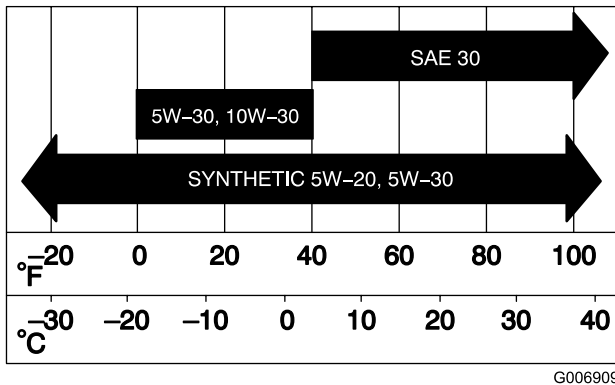


Figura 24

G006909

## Controllo del livello dell'olio motore

**Intervallo tra gli interventi tecnici:** Prima di ogni utilizzo o quotidianamente

1. Parcheggiate la macchina su terreno pianeggiante.
2. Disinnestate le lame (PDF).
3. Inserite il freno di stazionamento.
4. Spegnete il motore e attendete che tutte le parti in movimento si siano fermate.
5. Togliete la chiave di accensione.
6. Aprite il cofano.
7. Pulite attorno all'asta di livello (Figura 25) in modo che la morchia non possa penetrare nel foro di rifornimento e danneggiare il motore.

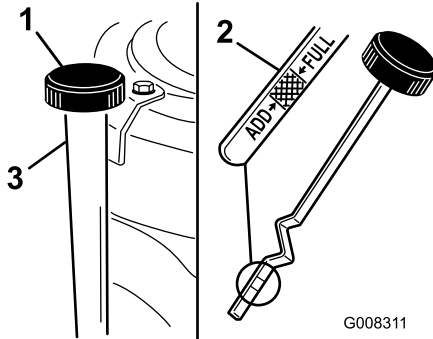


Figura 25

G008311

1. Asta di livello/foro di rifornimento
2. Estremità metallica
3. Bocchettone di rifornimento

8. Svitare l'asta di livello dell'olio e pulite l'estremità metallica (Figura 25).
9. Infilate a fondo l'asta di livello nel bocchettone di rifornimento (Figura 25).
10. Svitare di nuovo l'asta e controllate l'estremità metallica. Se il livello dell'olio motore è basso, versate lentamente dell'olio nel bocchettone di rifornimento solo quanto basta per portare il livello al segno Full.

11. Avviate il motore e lasciatelo funzionare alla minima per 30 secondi.
12. Spegnete il motore e attendete 30 secondi.
13. Controllate il livello dell'olio e rabboccate se necessario.

**Importante:** Non riempite eccessivamente la coppa, avviando poi il motore, in quanto potreste danneggiarlo.

## Cambio dell'olio motore

**Intervallo tra gli interventi tecnici:** Dopo le prime 5 ore

Ogni 50 ore (Cambiare il filtro dell'olio più spesso in ambienti particolarmente sabbiosi o polverosi.)

1. Avviate il motore e lasciatelo funzionare per 5 minuti.
- Nota:** L'olio caldo si spurga con maggiore facilità.
2. Parcheggiate la macchina in modo che il lato di spurgo sia leggermente più basso rispetto al lato opposto, per garantire l'efflusso completo dell'olio.
  3. Disinnestate le lame (PDF).
  4. Inserite il freno di stazionamento.
  5. Spegnete il motore e attendete che tutte le parti in movimento si siano fermate.
  6. Togliete la chiave di accensione.
  7. Aprite il cofano.
  8. Posizionate una bacinella di spurgo sotto il tappo di spurgo.
  9. Togliete il tappo di spurgo per lasciare defluire l'olio (Figura 26).

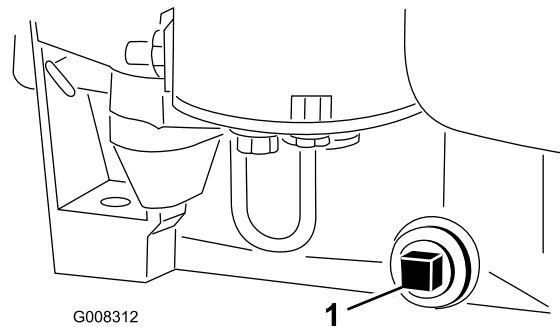


Figura 26

G008312

1. Tappo di spurgo

10. Dopo aver spurgato completamente l'olio, inserite il tappo di spurgo e serratelo saldamente.

**Nota:** Nota bene: riciclate l'olio motore usato nel rispetto dell'ambiente.

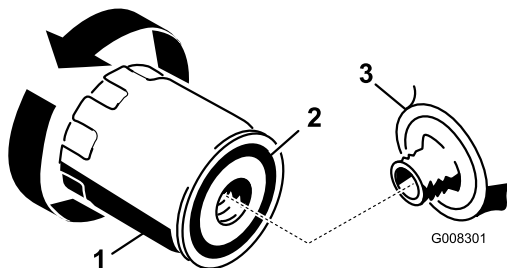
11. Pulite la zona circostante l'asta di livello e svitate il tappo (Figura 25).
12. Versate lentamente nel tubo di rifornimento (Figura 25) l'80% circa dell'olio motore. Vedere Cambio dell'olio motore.

- Controllate il livello dell'olio motore; vedere Controllo del livello dell'olio motore.

## Cambio del filtro dell'olio motore

**Intervallo tra gli interventi tecnici:** Ogni 100 ore  
(Cambiatelo più spesso in ambienti polverosi o sporchi.)

- Spurgate l'olio dal motore; vedere Cambio dell'olio.
- Togliete il filtro dell'olio usato e tergete la superficie della guarnizione dell'adattatore (Figura 27).



**Figura 27**

- Filtro dell'olio motore
- Guarnizione
- Adattatore

- Spalmate un velo di olio nuovo sulla guarnizione di gomma del nuovo filtro dell'olio (Figura 27).
- Montate il nuovo filtro dell'olio sull'adattatore, girandolo in senso orario finché la guarnizione non è a contatto con l'adattatore del filtro.
- Serrate il filtro dell'olio di un altro mezzo o tre quarti di giro (Figura 27).
- Riempite il carter con olio nuovo adatto; vedere Verifica del livello dell'olio.

## Manutenzione della candela

**Intervallo tra gli interventi tecnici:** Ogni 25 ore—Controllate la candela.

Ogni 100 ore—Cambiate la candela.

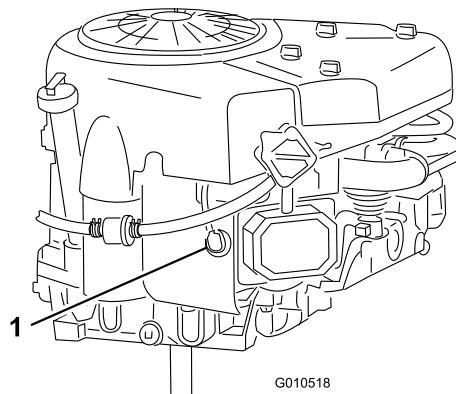
**Utilizzate una candela Champion RC12YC o equivalente.**

Prima di montare la candela verificate che la distanza tra gli elettrodi centrale e laterale sia di 0,76 mm. Utilizzate una chiave per candele per la rimozione e il montaggio della candela, ed un calibro o uno spessimetro per il controllo e la regolazione della distanza fra gli elettrodi.

### Rimozione della candela

- Disinnestate le lame (PDF).
- Inserite il freno di stazionamento.
- Spegnete il motore e attendete che tutte le parti in movimento si siano fermate.
- Togliete la chiave di accensione.
- Apriete il cofano.

- Scollegate il cappello dalla candela (Figura 28).



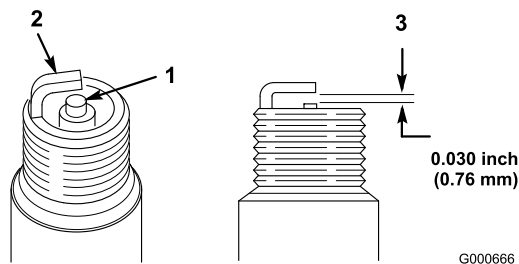
**Figura 28**

- Cappello della candela

- Pulite intorno alla candela per evitare che la morchia penetri nel motore e lo danneggi.
- Togliete la candela e la rondella metallica (Figura 28).

## Controllo della candela

- Controllate il centro della candela (Figura 29). Se l'isolatore è marrone chiaro o grigio, il motore funziona correttamente. Una patina nera sull'isolatore significa in genere che il filtro dell'aria è sporco.



**Figura 29**

- Isolatore dell'elettrodo
- Elettrodo laterale
- Distanza fra gli elettrodi (non in scala)

**Importante: Non pulite la candela. Sostituirla sempre in caso di patina nera sull'isolatore, elettrodi usurati, pellicola d'olio o incrinature.**

- Verificate la distanza tra gli elettrodi centrale e laterale (Figura 29) e se non è esatta piegate l'elettrodo laterale.

## Montaggio della candela

- Montate la candela e la rondella metallica. Verificate che la distanza fra gli elettrodi sia corretta.
- Serrate la candela a 20,4 Nm.
- Collegate il cappello alla candela (Figura 28).
- Chiudete il cofano.

# Manutenzione del sistema di alimentazione

## Spurgo del serbatoio del carburante

Spurgate il serbatoio del carburante qualora non usiate la macchina per più di 30 giorni.

### **⚠ PERICOLO**

In talune condizioni la benzina è estremamente infiammabile ed altamente esplosiva. Un incendio o un'esplosione possono ustionare voi ed altre persone, e causare danni.

- Spurgate la benzina dal serbatoio carburante a motore freddo. Eseguite questa operazione all'aperto, e tergete la benzina versata.
  - Non fumate mai quando spurgate la benzina, e state lontani da fiamme vive o dove una scintilla possa accendere i fumi di benzina.
1. Parcheggiate la macchina in modo che il lato anteriore sinistro sia leggermente più basso rispetto al lato destro, per garantire uno spurgo completo del serbatoio carburante.
  2. Disinnestate le lame (PDF).
  3. Inserite il freno di stazionamento.
  4. Spegnete il motore e attendete che tutte le parti in movimento si siano fermate.
  5. Togliete la chiave di accensione.
  6. Aprite il cofano.
  7. Premete le estremità della fascetta stringitubo e sfilatela dal tubo del carburante in direzione del serbatoio (Figura 30).

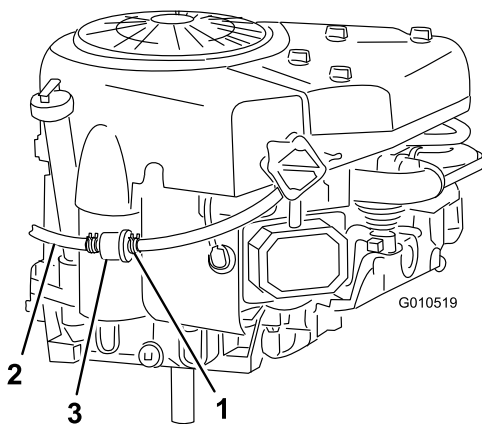


Figura 30

1. Fascetta stringitubo
2. Tubo di alimentazione
3. Filtro carburante

8. Staccate il tubo del carburante dal filtro (Figura 30) e spurgate la benzina in una tanica o in una bacinella di spurgo.

**Nota:** Questo è il momento più opportuno per montare un nuovo filtro, in quanto il serbatoio del carburante è vuoto.

9. Collegate il tubo del carburante al filtro del carburante.
10. Infilate la fascetta vicino al filtro del carburante, per fissare sia il tubo sia il filtro del carburante (Figura 30).

## Sostituzione del filtro del carburante

**Intervallo tra gli interventi tecnici:** Ogni 100 ore/Ogni anno (optando per l'intervallo più breve)

Il momento più opportuno per sostituire il filtro del carburante (Figura 30) è quando il serbatoio del carburante è vuoto. Non rimontate mai il filtro carburante sporco dopo averlo tolto dal tubo di alimentazione del carburante.

1. Disinnestate le lame (PDF).
2. Inserite il freno di stazionamento.
3. Spegnete il motore e attendete che tutte le parti in movimento si siano fermate.
4. Togliete la chiave di accensione.
5. Chiudete la valvola di intercettazione del carburante (Figura 31).

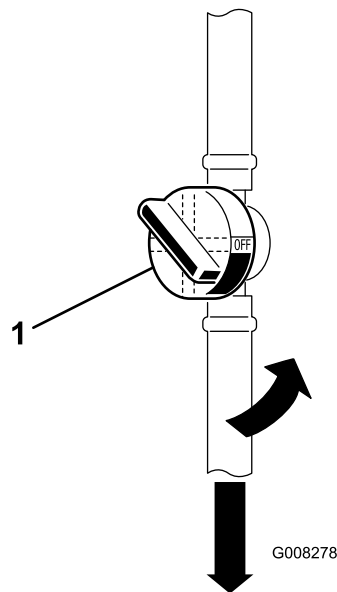


Figura 31

1. Valvola di intercettazione del carburante

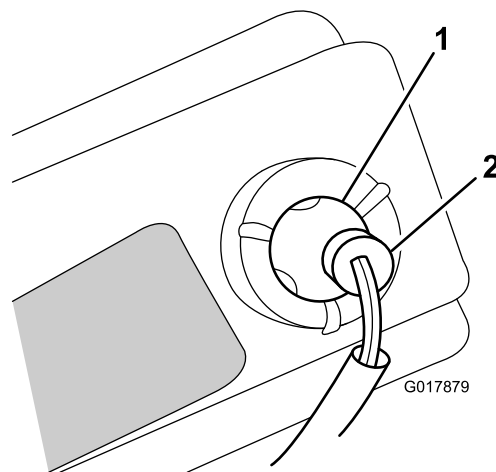
6. Aprite il cofano.
7. Premete le estremità delle fascette stringitubo ed allontanatele dal vecchio filtro del carburante (Figura 31).

8. Togliete il vecchio filtro dal tubo di alimentazione del carburante.
9. Montate un nuovo filtro ed avvicinatevi le fascette stringitubo.
10. Chiudete il cofano.

## **Manutenzione dell'impianto elettrico**

### **Sostituzione delle lampade dei fari anteriori**

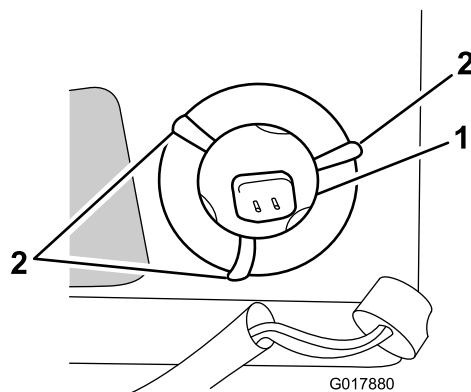
1. Disinnestate le lame (PDF).
2. Inserite il freno di stazionamento.
3. Spegnete il motore e attendete che tutte le parti in movimento si siano fermate.
4. Togliete la chiave di accensione.
5. Aprite il cofano.
6. Estraete il portalamпада (Figura 32).



**Figura 32**

1. Lampada
2. Portalamпада

7. Spostate le linguette pieghevoli (che mantengono la lampada in posizione) all'interno del manicotto metallico in modo tale che non siano d'intralcio; vedere Figura 33.



**Figura 33**

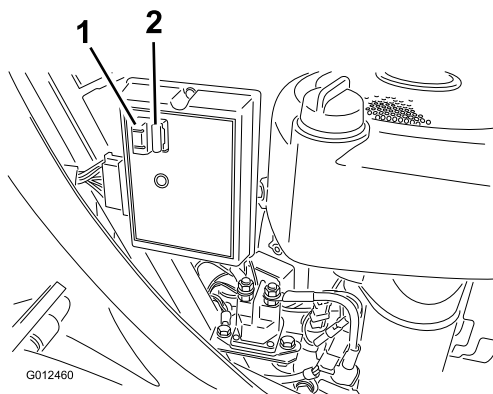
1. Lampada
2. Linguette pieghevoli (3)

8. Staccate la lampada vecchia.

9. Montate una lampada nuova.
10. Piegate le linguette pieghevoli verso l'interno, dietro la lampada, per mantenere quest'ultima in posizione.
11. Montate il portalampada.

## Sostituzione dei fusibili

l'impianto elettrico è protetto da fusibili, situati sotto il cofano, accanto al serbatoio del carburante (Figura 34). Se dovesse saltare un fusibile, controllate i cavi dell'impianto elettrico per un cortocircuito.



**Figura 34**

### 1. Fusibili

Per sostituire un fusibile, tirate verso l'alto il vecchio fusibile ed estraetelo dall'attacco. Inserite un nuovo fusibile premendolo nell'attacco.

**Nota:** Assicuratevi che il nuovo fusibile abbia lo stesso amperaggio di quello precedentemente inserito.

## Revisione della batteria

Tenete sempre la batteria carica e pulita. Pulite la batteria e la cassetta con una salvietta di carta. Se i morsetti della batteria presentano segni di corrosione, puliteli con una soluzione di quattro parti di acqua ed una di bicarbonato di sodio. Lubrificate leggermente i morsetti della batteria con del grasso per prevenire la corrosione.

Voltaggio e amperaggio della batteria: 12 V, avviamento a freddo 190 A

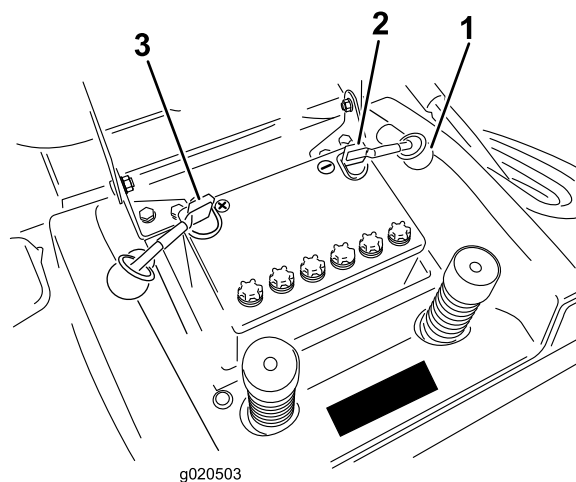
## Rimozione della batteria

### ⚠ AVVERTENZA

I morsetti della batteria e gli attrezzi metallici possono creare cortocircuiti contro i componenti metallici, e provocare scintille, che possono fare esplodere i gas delle batterie e provocare infortuni.

- In sede di rimozione o montaggio della batteria, impedite ai morsetti di toccare le parti metalliche della macchina.
- Non lasciate che gli attrezzi metallici creino cortocircuiti fra i morsetti della batteria e le parti metalliche della macchina.

1. Disinnestare le lame (PDF).
2. Inserite il freno di stazionamento.
3. Spegnete il motore e attendete che tutte le parti in movimento si siano fermate.
4. Togliete la chiave di accensione.
5. Alzate il sedile per accedere alla batteria.
6. Togliete il cappuccio di gomma dal cavo negativo (nero).
7. Staccate il cavo negativo (nero) di terra dal polo della batteria (Figura 35).



**Figura 35**

1. Protezione di gomma
2. Cavo negativo (nero), guaina non illustrata per maggiore chiarezza
3. Cavo positivo (rosso)

## ⚠ AVVERTENZA

L'errato percorso dei cavi della batteria può danneggiare la macchina ed i cavi, e provocare scintille che possono fare esplodere i gas delle batterie e causare infortuni.

- Scollegate sempre il cavo negativo (nero) della batteria prima di quello positivo (rosso).
  - Collegare sempre il cavo positivo (rosso) della batteria prima di quello negativo (nero).
8. Togliete il cappuccio di gomma dal cavo positivo (rosso).
  9. Staccate il cavo positivo (rosso) dal polo della batteria (Figura 35).
  10. Togliete la cinghia di tenuta della batteria.
  11. Togliete la batteria dal telaio.

## Montaggio della batteria

1. Collocate la batteria sullo chassis volgendo i poli verso il parte posteriore del trattore (Figura 35).
2. Fissate la batteria nel telaio con le aste serrafilo.
3. Utilizzando il bullone ed il dado ad alette, collegate il cavo positivo (cappuccio rosso) al polo positivo (+) della batteria (Figura 35). Infilate il cappuccio di gomma sul polo della batteria.
4. Utilizzando il bullone e il dado ad alette, collegate il cavo negativo (nero) al polo negativo (-) della batteria (Figura 35). Infilate il cappuccio di gomma sul polo della batteria.

## Controllo del livello dell'elettrolito

**Intervallo tra gli interventi tecnici:** Prima di ogni utilizzo o quotidianamente

1. Ribaltate il sedile in avanti per accedere alla batteria.
2. Guardate il fianco della batteria. L'elettrolito deve raggiungere la linea superiore (Figura 36).

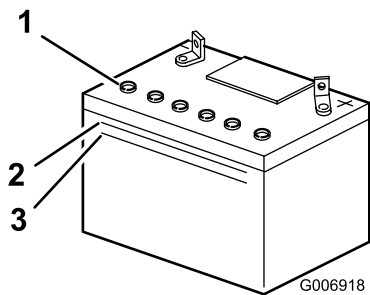


Figura 36

1. Tappi di riempimento
2. Linea superiore
3. Linea inferiore

**Nota:** non lasciate scendere l'elettrolito sotto la linea inferiore (Figura 36).

3. Se il livello dell'elettrolito è basso, aggiungete la quantità necessaria di acqua distillata; vedere Aggiunta di acqua alla batteria.

## ⚠ PERICOLO

l'elettrolito della batteria contiene acido solforico, veleno mortale che può causare gravi ustioni.

- Non bevete l'elettrolito, e non lasciate che venga a contatto con la pelle, gli occhi o gli indumenti. Indossate occhiali di protezione per proteggere gli occhi, e guanti di gomma per proteggere le mani.
- Riempite la batteria nelle vicinanze di acqua pulita, per lavare la pelle.

## Aggiunta di acqua alla batteria

Il momento migliore per aggiungere l'acqua distillata è poco prima di utilizzare la macchina; in tal modo l'acqua si miscela completamente con l'elettrolito.

1. Pulite la parte superiore della batteria con una salvietta di carta.
2. Togliete i tappi di riempimento (Figura 36).
3. Versate lentamente dell'acqua distillata in ogni elemento della batteria, finché non raggiunge la parte inferiore del tubo (Figura 36).

**Importante:** Non riempite troppo la batteria. l'elettrolito (acido solforico) è altamente corrosivo e può causare gravi danni allo chassis.

4. Montate i tappi di riempimento.

## Ricarica della batteria

### ⚠ AVVERTENZA

Durante la ricarica della batteria si sviluppano gas esplosivi. Non fumate mai nelle adiacenze della batteria, e tenete scintille e fiamme lontano dalla batteria.

**Importante:** La batteria deve essere sempre completamente carica (peso specifico 1,260), specialmente a temperature inferiori a 0°C, per non danneggiarla.

1. Togliete la batteria dallo chassis, facendo riferimento alla sezione Rimozione della batteria.
2. Controllate il livello dell'elettrolito; vedere Controllo del livello dell'elettrolito.
3. Togliete i tappi di riempimento dalla batteria e collegate un caricabatterie da 2 A ai poli della batteria.

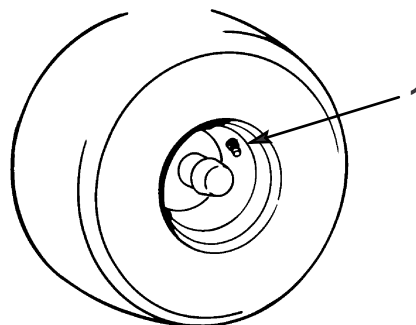
4. Ricaricate la batteria a 2 A o meno per 4 ore (12 V).  
**Non sovraccaricate.**
5. Quando la batteria è completamente carica, montate i tappi di riempimento.
6. Montate la batteria sul telaio; vedere Montaggio della batteria.

## Manutenzione del sistema di trazione

### Controllo della pressione degli pneumatici

**Intervallo tra gli interventi tecnici:** Ogni 25 ore/Ogni anno (optando per l'intervallo più breve)

Mantenete la pressione dell'aria nei pneumatici anteriori a 1.2 bar e nei pneumatici posteriori a 1 bar. Controllate la pressione sullo stelo della valvola (Figura 37). Per ottenere valori più attendibili, controllate i pneumatici a freddo.



m-1872

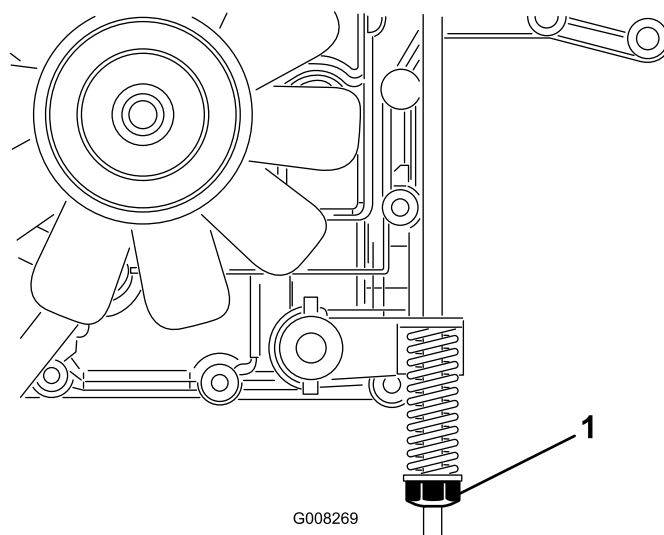
**Figura 37**

1. Stelo della valvola

---

## Revisione del freno

Il freno di stazionamento si trova sul lato destro del ponte posteriore, all'interno del pneumatico posteriore (Figura 38).



**Figura 38**

1. Dado di regolazione del freno

---

**Nota:** Se la macchina non si ferma entro 1 m ad alta velocità nella marcia più alta, dovete regolare il freno.

## Controllo del freno

**Intervallo tra gli interventi tecnici:** Prima di ogni utilizzo o quotidianamente

1. Parcheggiate la macchina su terreno pianeggiante.
2. Disinnestate le lame (PDF).
3. Inserite il freno di stazionamento.
4. Spegnete il motore e attendete che tutte le parti in movimento si siano fermate.
5. Togliete la chiave di accensione.
6. Estraete il comando della guida in posizione di spinta (Push) (Figura 13).
7. Se le ruote posteriori si bloccano e slittano quando spingete in avanti la macchina, non occorre mettere a punto il freno. Se le ruote girano ma non si bloccano, mettete a punto il freno; vedere Regolazione del freno.

## Regolazione del freno

1. Controllate il freno prima di regolarlo; vedere Controllo del freno.
2. Verificate che il comando della trazione sia in posizione Funzionamento (Operate) (Figura 13) e che il freno di stazionamento sia innestato.
3. Girate in senso orario il dado di regolazione del freno, fin quando non riuscirete a spingere la macchina (Figura 38).
4. Rilasciate il freno di stazionamento; quando spingete la macchina le ruote posteriori devono girare liberamente. In caso contrario girate il dado di regolazione del freno in senso antiorario quanto basta per spingere la macchina.
5. Controllate di nuovo il funzionamento del freno; vedere Controllo del freno.

## Revisione del cesto di raccolta

### Rimozione del cesto di raccolta

1. Bloccate il fermo di chiusura sul cesto di raccolta (Figura 39).

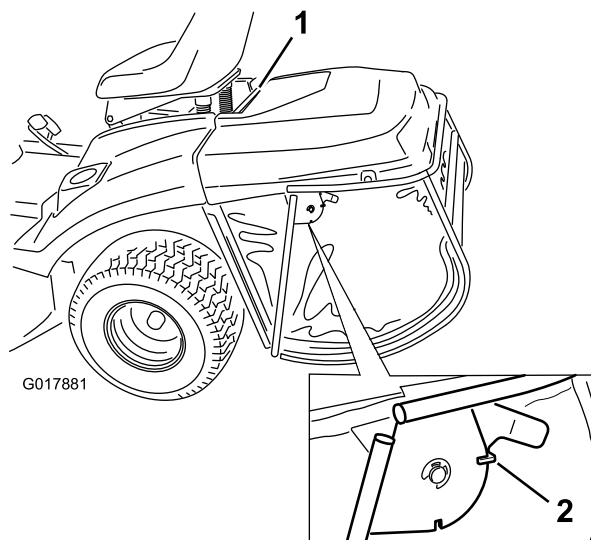


Figura 39

2. Sollevate il cesto di raccolta tramite la barra di supporto superiore.

### Montaggio del cesto di raccolta

1. Agganciate la barra di supporto superiore ai 2 intagli presenti sulla staffa di supporto posizionata sul retro della macchina (Figura 40).

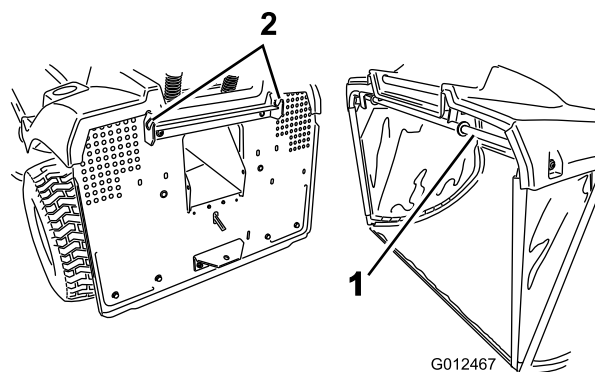


Figura 40

1. Barra di supporto superiore
2. Intagli sulla staffa di supporto del cesto di raccolta

**Nota:** Assicuratevi che il cesto di raccolta sia correttamente posizionato sul tosaerba. Il tosaerba non entra in funzione se il cesto di raccolta non è correttamente montato.

2. Sbloccate il perno di bloccaggio per consentire lo svuotamento del cesto di raccolta.

## Pulizia del cesto di raccolta e del canale

1. Disinnestate le lame (PDF).
2. Inserite il freno di stazionamento.
3. Spegnete il motore e attendete che tutte le parti in movimento si siano fermate.
4. Togliete la chiave di accensione.
5. Rimuovete il cesto di raccolta; vedere Rimozione del cesto di raccolta.
6. Pulite il cesto di raccolta con acqua sotto pressione.
7. Pulite attorno al sensore di cesto pieno.
8. Pulite la parte interna del canale di scarico fino al tosaerba.
9. Montate il cesto di raccolta; vedere Montaggio del cesto di raccolta.

**Nota:** Lasciate asciugare completamente il cesto di raccolta prima di montarlo.

# Manutenzione della scocca del tosaerba

## Revisione delle lame

**Intervallo tra gli interventi tecnici:** Prima di ogni utilizzo o quotidianamente

**Nota:** Stabilite i lati sinistro e destro della macchina dalla normale posizione di guida.

Per garantire una qualità del taglio superiore, mantenete le lame affilate. Agevolate l'affilatura e la sostituzione conservando lame di riserva.

### ⚠ PERICOLO

**Le lame consumate o danneggiate possono spezzarsi e scagliare frammenti in direzione dell'operatore o di astanti, causando gravi ferite o anche la morte.**

- Controllate le lame ad intervalli regolari, per accertare che non siano consumate o danneggiate.
- Sostituite le lame consumate o danneggiate.

## Controllo delle lame

1. Rimuovete il tosaerba; vedere Rimozione del tosaerba.
2. Controllate i taglienti (Figura 41). Se i taglienti non sono affilati o presentano intaccature, togliete le lame ed affilatele; vedere Affilatura delle lame.

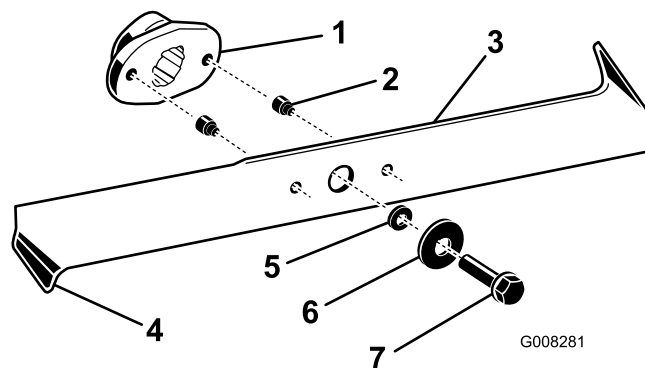


Figura 41

- |                           |                |
|---------------------------|----------------|
| 1. Giralama               | 5. Distanziale |
| 2. Perno di sicurezza (2) | 6. Rondella    |
| 3. Lama                   | 7. Bullone     |
| 4. Bordo curvo            |                |

3. Controllate le lame, in particolare i bordi curvi (Figura 41). In caso di usura o scanalature in questa parte della lama, montate immediatamente lame nuove.
4. Sostituite immediatamente i perni di sicurezza se sono spezzati (Figura 41).

**Importante:** Se i perni di sicurezza sono spezzati, è possibile che la cinghia del tosaerba sia danneggiata. Controllate la cinghia; vedere **Regolazione della cinghia della lama**.

## Rimozione delle lame

1. Rimuovete il tosaerba; vedere **Rimozione del tosaerba**.
2. Inclinate il tosaerba con cautela.
3. Togliete i bulloni, le rondelle e le lame (Figura 41). In sede di rimozione dei bulloni, per bloccare le lame inserite un blocco di legno tra ogni lama e il tosaerba.

**Nota:** La lama destra è provvista di bullone con filetto sinistrorso.

4. Controllate tutti i componenti, e sostituite quelli consumati o danneggiati.

## Affilatura delle lame

1. Affilate i taglienti da entrambe le estremità di ogni lama con una lima (Figura 42).

**Nota:** Rispettate l'angolazione originale. La lama rimane bilanciata soltanto se rimuovete una quantità uguale di materiale da entrambi i taglienti.

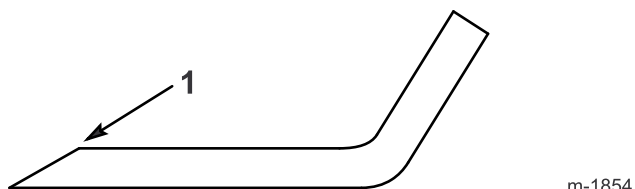


Figura 42

m-1854

1. Affilate all'angolazione originale

2. Controllate l'equilibrio di ciascuna lama collocandola su un bilanciatore (Figura 43).

**Nota:** Se la lama rimane in posizione orizzontale, è bilanciata e può essere utilizzata. In caso contrario, limate soltanto il retro della lama. Ripetete l'operazione finché ogni lama non è perfettamente bilanciata.

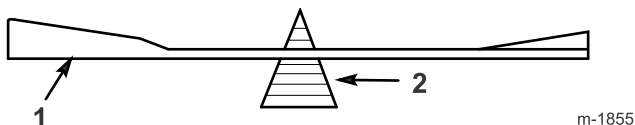


Figura 43

m-1855

1. Lama
2. Bilanciatore

## Montaggio delle lame

1. Montate le lame, le rondelle e i bulloni delle lame (Figura 41).

**Importante:** Perché le lame taglino correttamente, i bordi curvi devono essere rivolti verso la parte superiore del tosaerba.

2. Posizionate le lame a 90° l'una dall'altra (Figura 44).

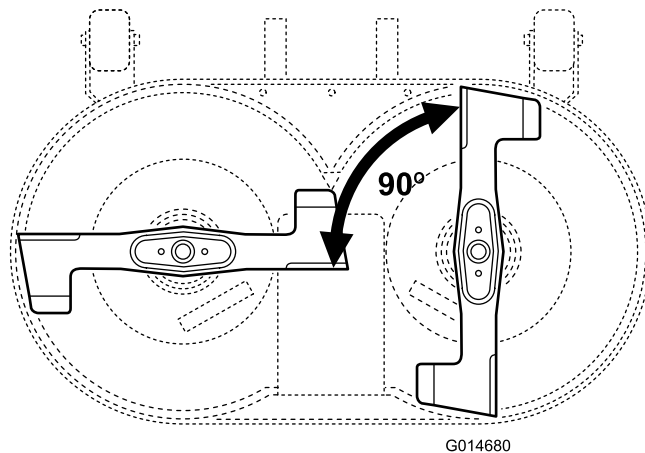


Figura 44

G014680

3. Serrate i bulloni delle lame a 50 Nm.

## Rimozione del tosaerba

1. Parcheggiate la macchina su terreno pianeggiante.
2. Disinnestate le lame (PDF).
3. Inserite il freno di stazionamento.
4. Spegnete il motore e attendete che tutte le parti in movimento si siano fermate.
5. Togliete la chiave di accensione.
6. Scollegate il cappellotto dalla candela.
7. Spostate la leva dell'altezza di taglio nella posizione inferiore.
8. Rimuovete il canale.
9. Tirate verso l'interno il braccio di rinvio e togliete la cinghia trapezoidale dalla puleggia (Figura 45).

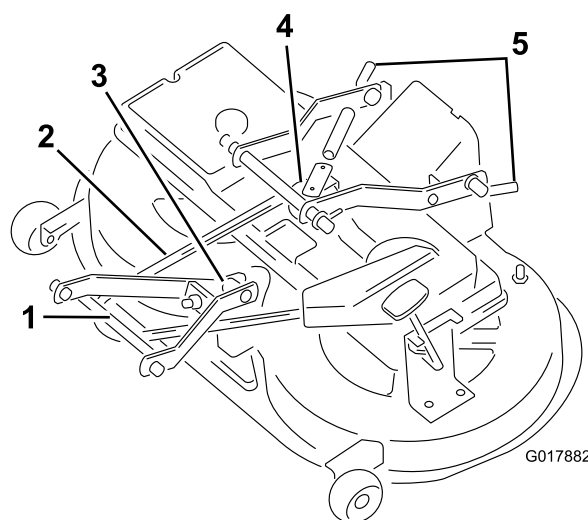


Figura 45

G017882

10. Rimuovete entrambi i perni tra il braccio posteriore e il piatto.

**Importante:** La molla di rilascio è molto potente. Bloccate con degli spessori la scocca del tosaerba per accertarvi che non si sollevi in aria e causi danni.

11. Rimuovete il perno tra la bielletta del braccio anteriore e la scocca del tosaerba (Figura 45).
12. Togliete la cinghia trapezoidale dalla puleggia del motore (Figura 45).
13. Togliete il tosaerba da sotto la macchina.

## Messa in opera del tosaerba

Invertite le istruzioni per la Rimozione del tosaerba.

## Rimessaggio

1. Disinnestate le lame (PDF).
2. Inserite il freno di stazionamento.
3. Spegnete il motore e attendete che tutte le parti in movimento si siano fermate.
4. Togliete la chiave di accensione.
5. Rimuovete il cesto di raccolta e pulitelo; vedere Cesto di raccolta.
6. Eliminate residui d'erba, morchia e fanghiglia dalle parti esterne della macchina, in particolare dal motore. Eliminate morchia e sporcizia dall'esterno delle alette della testata del cilindro del motore e dal convogliatore.

**Importante:** La macchina può essere lavata con detersivo neutro ed acqua. Non lavatela con liquidi sotto pressione. I liquidi sotto pressione possono danneggiare l'impianto elettrico o rimuovere il grasso necessario per la lubrificazione dei punti di attrito. Non utilizzate una quantità d'acqua eccessiva, in particolare in prossimità di quadro di comando, luci, motore e batteria

7. Controllate il freno; vedere Controllo del freno.
8. Eseguite la manutenzione del filtro dell'aria; vedere Manutenzione del filtro dell'aria.
9. Ingrassate lo chassis; vedere Ingrassaggio e lubrificazione della macchina.
10. Cambiate l'olio motore ed il filtro; vedere Revisione dell'olio motore.
11. Controllate la pressione degli pneumatici; vedere Controllo della pressione degli pneumatici.
12. In caso di rimessaggio superiore a 30 giorni, preparate la macchina come segue.
  - A. Versate nel serbatoio del carburante uno stabilizzatore/condizionatore a base di petrolio, in conformità alle istruzioni del produttore dello stabilizzatore. **Non utilizzare stabilizzatori a base di alcol (etanolo o metanolo).**

**Nota:** L'additivo/stabilizzatore del carburante è più efficace se viene utilizzato sempre, insieme a benzina fresca.

- B. Fate girare il motore per 5 minuti, al fine di distribuire il carburante condizionato in tutto l'impianto di alimentazione.
- C. Spegnete il motore, lasciatelo raffreddare e spurgate i serbatoi carburante; vedere Spurgo del serbatoio carburante
- D. Avviate il motore e fatelo girare finché non si spegne.
- E. Avviate o iniettate il carburante per favorire l'accensione del motore.

- F. Avviate il motore e lasciatelo girare finché non si avvia più.
- G. Riciclate il carburante usato, nel rispetto delle leggi locali.
- H. Chiudete la valvola di intercettazione del carburante.

**Importante: Non conservate per più di 90 giorni il carburante stabilizzato/condizionato.**

- 13. Togliete la candela e controllatela; vedere Revisione della candela. Dopo aver tolto la candela dal motore, versate 2 cucchiaini d'olio motore nel foro della candela. Attivate il motorino di avviamento elettrico per distribuire l'olio nel cilindro. Montate la candela, senza collegare il cappellotto.
- 14. Scollegare il cavo negativo della batteria. Pulite la batteria ed i morsetti. Controllate il livello dell'elettrolito e caricatelo completamente; vedere Revisione della batteria. Durante il rimessaggio lasciate scollegato il cavo negativo della batteria.

**Importante: Per impedirne il congelamento e l'avaria a temperature sotto zero, la batteria deve essere completamente carica. Potete conservare una batteria carica durante tutta la stagione invernale senza necessità di ricaricarla.**

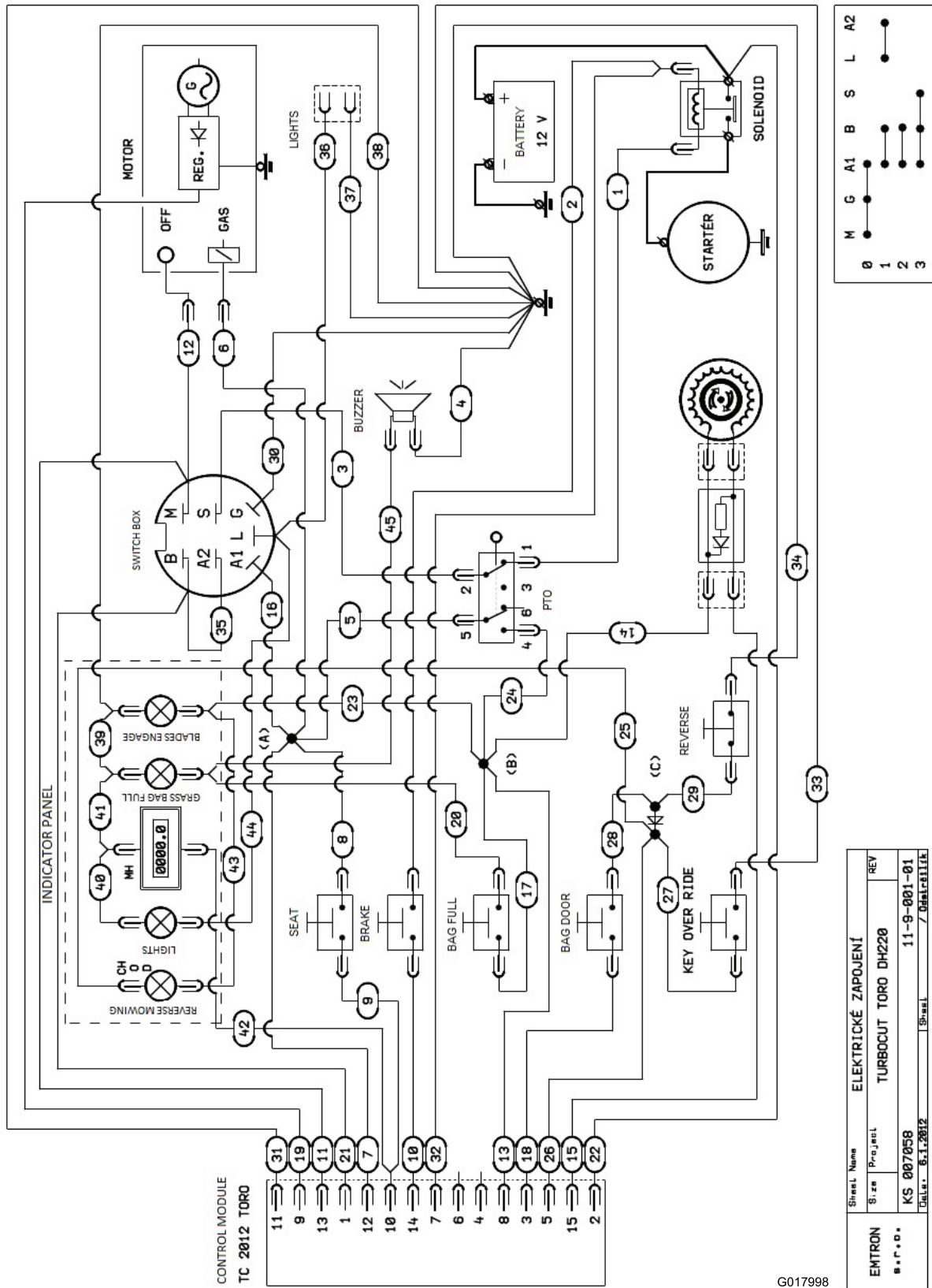
- 15. Controllate e serrate tutti i bulloni, i dadi e le viti. Riparate o sostituite le parti consumate o danneggiate.
- 16. Verniciate tutte le superfici graffiate e il metallo sverniciato, con vernice reperibile da un Centro Assistenza autorizzato.
- 17. Riponete la macchina in una rimessa o in un deposito pulito ed asciutto. Togliete la chiave di accensione e l'interruttore KeyChoice e conservateli in un luogo facile da ricordare. Coprite la macchina con un telo per proteggerla e mantenerla pulita.

# Localizzazione guasti

| Problema   | Possibile causa   | Rimedio   |
|--|---|---|
| Il motorino di avviamento non si avvia.                              | <ol style="list-style-type: none"> <li>1. La manopola di comando della lama (PDF) è innestata.</li> <li>2. Il freno di stazionamento non è inserito.</li> <li>3. La batteria è scarica.</li> <li>4. I collegamenti elettrici sono corrosi o allentati.</li> <li>5. È bruciato un fusibile.</li> <li>6. Relè o interruttore difettoso.</li> </ol>  | <ol style="list-style-type: none"> <li>1. Spostate la manopola di comando della lama (PDF) in posizione di disinnesto.</li> <li>2. Inserite il freno di stazionamento.</li> <li>3. Caricate la batteria.</li> <li>4. Controllate il contatto dei collegamenti elettrici.</li> <li>5. Sostituite il fusibile.</li> <li>6. Rivolgetevi a un Centro Assistenza autorizzato.</li> </ol>   |
| Il motore si surriscalda.  | <ol style="list-style-type: none"> <li>1. Il motore è sotto sforzo eccessivo.</li> <li>2. Il livello dell'olio nel carter è scarso.</li> <li>3. Le alette di raffreddamento e i passaggi per l'aria sotto il convogliatore sono intasati.</li> </ol>  | <ol style="list-style-type: none"> <li>1. Rallentate.</li> <li>2. Rabboccate il carter con olio motore adatto.</li> <li>3. Rimuovete l'ostruzione da alette di raffreddamento e condotti dell'aria.</li> </ol>  |
| La trazione non funziona.  | <ol style="list-style-type: none"> <li>1. Il comando della guida è in posizione Push (spingere).</li> <li>2. La cinghia della trazione è usurata, allentata o rotta.</li> <li>3. La cinghia di trasmissione è caduta dalla puleggia.</li> </ol>   | <ol style="list-style-type: none"> <li>1. Spostate il comando della guida in posizione Operate (funzionamento).</li> <li>2. Rivolgetevi a un Centro Assistenza autorizzato.</li> <li>3. Rivolgetevi a un Centro Assistenza autorizzato.</li> </ol>  |
| Il motore non si avvia, ha difficoltà di avviamento o perde potenza. | <ol style="list-style-type: none"> <li>1. L'operatore non è seduto.</li> <li>2. Il serbatoio del carburante è vuoto.</li> <li>3. Il filtro dell'aria è sporco.</li> <li>4. Il cappello della candela si è allentato o è scollegato.</li> <li>5. Una candela è sporca, imbrattata o la distanza tra gli elettrodi è errata.</li> <li>6. Lo starter non si chiude.</li> <li>7. Il filtro del carburante è sporco</li> <li>8. Minima troppo bassa o miscela errata.</li> <li>9. C'è morchia, acqua o carburante stantio nel sistema di alimentazione.</li> <li>10. La valvola di arresto del carburante è chiusa.</li> </ol> | <ol style="list-style-type: none"> <li>1. Sedetevi sul sedile.</li> <li>2. Riempite di benzina il serbatoio carburante.</li> <li>3. Pulite o sostituite l'elemento del filtro dell'aria.</li> <li>4. Collegare il cappello alla candela.</li> <li>5. Montate una nuova candela, con gli elettrodi alla giusta distanza.</li> <li>6. Regolate il cavo dell'acceleratore.</li> <li>7. Sostituite il filtro del carburante.</li> <li>8. Rivolgetevi a un Centro Assistenza autorizzato.</li> <li>9. Rivolgetevi a un Centro Assistenza autorizzato.</li> <li>10. Aprite la valvola di arresto del carburante.</li> </ol> |
| Il motore perde potenza.   | <ol style="list-style-type: none"> <li>1. Il motore è sotto sforzo eccessivo.</li> <li>2. Il filtro dell'aria è sporco.</li> <li>3. Il livello dell'olio nel carter è scarso.</li> <li>4. Le alette di raffreddamento e i passaggi per l'aria sotto il convogliatore sono intasati.</li> <li>5. La candela è sporca, imbrattata o la distanza tra gli elettrodi è errata.</li> <li>6. Il foro di sfiato del tappo del carburante è intasato.</li> <li>7. Il filtro del carburante è sporco.</li> <li>8. C'è morchia, acqua o carburante stantio nel sistema di alimentazione.</li> </ol>                                  | <ol style="list-style-type: none"> <li>1. Diminuite la velocità.</li> <li>2. Pulite l'elemento del filtro dell'aria.</li> <li>3. Rabboccate il carter con olio motore adatto.</li> <li>4. Rimuovete l'ostruzione da alette di raffreddamento e condotti dell'aria.</li> <li>5. Montate una nuova candela, con gli elettrodi alla giusta distanza.</li> <li>6. Pulite il tappo del serbatoio carburante, o sostituitelo.</li> <li>7. Sostituite il filtro del carburante.</li> <li>8. Rivolgetevi a un Centro Assistenza autorizzato.</li> </ol>   |

| <b>Problema</b>                   | <b>Possibile causa</b>   | <b>Rimedio</b>  |
|-----------------------------------|--|---|
| Si nota una vibrazione anormale.  | <ol style="list-style-type: none"> <li>1. Le lame sono curve o sbilanciate.</li> <li>2. Le viti di fissaggio delle lame sono allentate.</li> <li>3. I bulloni di fissaggio del motore sono allentati.</li> <li>4. è allentata una puleggia del motore, o la puleggia tendicinghia o la puleggia delle lame.</li> <li>5. La puleggia del motore è danneggiata.</li> <li>6. La puleggia delle lame è danneggiata.</li> </ol> | <ol style="list-style-type: none"> <li>1. Montate lame nuove.</li> <li>2. Serrate le viti di fissaggio delle lame.</li> <li>3. Serrate i bulloni di fissaggio del motore.</li> <li>4. Serrate la puleggia interessata.</li> <li>5. Rivolgetevi a un Centro Assistenza autorizzato.</li> <li>6. Rivolgetevi a un Centro Assistenza autorizzato.</li> </ol> |
| Le lame non girano.               | <ol style="list-style-type: none"> <li>1. Il cesto di raccolta non è montato.</li> <li>2. La cinghia di trasmissione della lama è consumata, allentata o spezzata.</li> <li>3. La cinghia delle lame è uscita dalla puleggia.</li> </ol>   | <ol style="list-style-type: none"> <li>1. Montate il cesto di raccolta.</li> <li>2. Rivolgetevi a un Centro Assistenza autorizzato.</li> <li>3. Rivolgetevi a un Centro Assistenza autorizzato.</li> </ol>  |
| L'altezza di taglio è irregolare. | <ol style="list-style-type: none"> <li>1. La pressione dei pneumatici è errata.</li> <li>2. Il tosaerba non è a livello.</li> <li>3. Il sottoscocca del tosaerba è sporco.</li> <li>4. Le viti di fissaggio delle lame sono allentate.</li> <li>5. La tensione della cinghia della lama è errata.</li> </ol>   | <ol style="list-style-type: none"> <li>1. Regolate la pressione dei pneumatici.</li> <li>2. Regolate l'asta del cavo di regolazione dell'altezza.</li> <li>3. Pulite il sottoscocca del tosaerba.</li> <li>4. Serrate le viti di fissaggio delle lame.</li> <li>5. Rivolgetevi a un Centro Assistenza autorizzato.</li> </ol>                             |

# Schemi



G017998

|             |                     |
|-------------|---------------------|
| Sheet Name  | ELEKTRICKÉ ZAPOJENÍ |
| Size        | TURBOCUT TORO DH220 |
| REV         |                     |
| KS          | 007058              |
| 11-9-001-01 |                     |
| Sheet       | 7                   |

Schema elettrico (Rev. A)

**Note:**

## Elenco dei distributori internazionali:

| Distributore:                        | Paese:              | Numero di telefono: | Distributore:                | Paese:          | Numero di telefono: |
|--------------------------------------|---------------------|---------------------|------------------------------|-----------------|---------------------|
| Atlantis Su ve Sulama Sisstemleri Lt | Turchia             | 90 216 344 86 74    | Maquiver S.A.                | Colombia        | 57 1 236 4079       |
| Balama Prima Engineering Equip.      | Hong Kong           | 852 2155 2163       | Maruyama Mfg. Co. Inc.       | Giappone        | 81 3 3252 2285      |
| B-Ray Corporation                    | Corea               | 82 32 551 2076      | Agrolanc Kft                 | Ungheria        | 36 27 539 640       |
| Casco Sales Company                  | Portorico           | 787 788 8383        | Mountfield a.s.              | Repubblica Ceca | 420 255 704 220     |
| Ceres S.A.                           | Costa Rica          | 506 239 1138        | Munditol S.A.                | Argentina       | 54 11 4 821 9999    |
| CSSC Turf Equipment (pvt) Ltd.       | Sri Lanka           | 94 11 2746100       | Oslinger Turf Equipment SA   | Ecuador         | 593 4 239 6970      |
| Cyril Johnston & Co.                 | Irlanda del Nord    | 44 2890 813 121     | Oy Hako Ground and Garden Ab | Finlandia       | 358 987 00733       |
| Equiver                              | Messico             | 52 55 539 95444     | Parkland Products Ltd.       | Nuova Zelanda   | 64 3 34 93760       |
| Femco S.A.                           | Guatemala           | 502 442 3277        | Prato Verde S.p.A.           | Italia          | 39 049 9128 128     |
| G.Y.K. Company Ltd.                  | Giappone            | 81 726 325 861      | Prochaska & Cie              | Austria         | 43 1 278 5100       |
| Geomechaniki of Athens               | Grecia              | 30 10 935 0054      | RT Cohen 2004 Ltd.           | Israele         | 972 986 17979       |
| Guandong Golden Star                 | Cina                | 86 20 876 51338     | Riversa                      | Spagna          | 34 9 52 83 7500     |
| Hako Ground and Garden               | Svezia              | 46 35 10 0000       | Sc Svend Carlsen A/S         | Danimarca       | 45 66 109 200       |
| Hako Ground and Garden               | Norvegia            | 47 22 90 7760       | Solvvert S.A.S.              | Francia         | 33 1 30 81 77 00    |
| Hayter Limited (U.K.)                | Regno Unito         | 44 1279 723 444     | Spypros Stavrinides Limited  | Cipro           | 357 22 434131       |
| Hydroturf Int. Co Dubai              | Emirati Arabi Uniti | 97 14 347 9479      | Surge Systems India Limited  | India           | 91 1 292299901      |
| Hydroturf Egypt LLC                  | Egitto              | 202 519 4308        | T-Markt Logistics Ltd.       | Ungheria        | 36 26 525 500       |
| Irriamc                              | Portogallo          | 351 21 238 8260     | Toro Australia               | Australia       | 61 3 9580 7355      |
| Irrigation Products Int'l Pvt Ltd.   | India               | 86 22 83960789      | Toro Europe NV               | Belgio          | 32 14 562 960       |
| Jean Heybroek b.v.                   | Paesi Bassi         | 31 30 639 4611      |                              |                 |                     |

### Informativa europea sulla privacy

Dati raccolti da Toro

Toro Warranty Company (Toro) rispetta la privacy. Al fine di elaborare i reclami in garanzia e contattarvi in caso di richiamo di un prodotto, vi chiediamo di comunicarci determinati dati personali direttamente o tramite il rivenditore Toro in loco o Toro Company.

Il sistema di garanzia Toro è installato su server situati negli Stati Uniti, dove la legge sulla tutela della privacy può prevedere una protezione diversa da quella del vostro paese.

COMUNICANDOCI I VOSTRI DATI PERSONALI ACCONSENTITE ALLA LORO ELABORAZIONE COME INDICATO NELL'INFORMATIVA SULLA PRIVACY.

Utilizzo delle informazioni da parte di Toro

Toro può utilizzare i vostri dati personali per elaborare i reclami in garanzia e contattarvi in caso di richiamo di un prodotto e per qualsiasi altra comunicazione, nonché condividere i vostri dati con consociate, rivenditori e altri partner commerciali collegati a tali attività. Non venderemo i vostri dati personali ad altre aziende. Ci riserviamo il diritto di divulgare i dati personali a scopo di conformità con la legislazione applicabile e su richiesta delle autorità competenti, per il corretto funzionamento del sistema o per tutelare noi stessi o gli altri utenti.

Conservazione dei dati personali

Conserviamo i vostri dati personali finché saranno necessari per gli scopi previsti al momento della loro raccolta iniziale o per altri scopi legittimi (come la conformità normativa) o laddove richiesto dalla legislazione applicabile.

Impegno di Toro alla sicurezza dei dati personali

Adottiamo precauzioni ragionevoli al fine di tutelare la sicurezza dei vostri dati personali, nonché misure atte a mantenere l'accuratezza e lo status corrente dei dati personali.

Accesso e correzione dei dati personali

Per rivedere o correggere i vostri dati personali, contattateci via email all'indirizzo [legal@toro.com](mailto:legal@toro.com).

### Legislazione australiana relativa ai consumatori

I clienti australiani potranno reperire i dettagli concernenti la legislazione australiana relativa ai consumatori all'interno della confezione o presso il concessionario Toro in loco.



# Garanzia del marchio Toro e Garanzia sull'avviamento Toro GTS

## Condizioni e prodotti coperti

Toro Company e la sua affiliata, Toro Warranty Company, ai sensi dell'accordo tra di loro siglato, garantiscono all'acquirente originale<sup>1</sup> la riparazione del prodotto Toro sottoelencato, qualora presenti difetti di materiale o lavorazione o se il motore coperto da garanzia Toro GTS (Guaranteed to Start) non si avvia al primo o al secondo tentativo, a condizione che siano state eseguite le operazioni di manutenzione ordinaria previste nel *Manuale dell'operatore*.

I seguenti periodi di tempo vengono applicati dalla data d'acquisto:

| <b>Prodotti</b>   | <b>Periodo di garanzia</b>   |
|---|--|
| Tosaerba elettrici con operatore a piedi  |  |
| • Pianale pressofuso  | 5 anni per uso residenziale <sup>2</sup><br>90 giorni per uso commerciale        |
| • Motore  | 5 anni di garanzia GTS per uso residenziale <sup>3</sup>                         |
| • Batteria  | 2 anni   |
| • Piatto in acciaio   | 2 anni per uso residenziale <sup>2</sup><br>90 giorni per uso commerciale        |
| • Motore  | 2 anni di garanzia GTS per uso residenziale <sup>3</sup>                         |
| Tosaerba TimeMaster   | 3 anni per uso residenziale <sup>2</sup><br>90 giorni per uso commerciale        |
| • Motore  | 3 anni di garanzia GTS per uso residenziale <sup>3</sup>                         |
| • Batteria  | 2 anni   |
| Prodotti elettrici portatili  | 2 anni per uso residenziale <sup>2</sup><br>Nessuna garanzia per uso commerciale |
| Spazzaneve  |  |
| • Monofase  | 2 anni per uso residenziale <sup>2</sup><br>45 giorni per uso commerciale        |
| • Motore  | 2 anni di garanzia GTS per uso residenziale <sup>3</sup>                         |
| • Bifase  | 3 anni per uso residenziale <sup>2</sup><br>45 giorni per uso commerciale        |
| • Guida di scarico, deflettore del camino di scarico e coperchio dell'alloggiamento della ventola | A vita (solo per il proprietario originario) <sup>5</sup>                        |
| Spazzaneve elettrici  | 2 anni per uso residenziale <sup>2</sup><br>Nessuna garanzia per uso commerciale |
| Tutte le unità con conducente seguenti  |  |
| • Motore  | Fate riferimento alla garanzia del costruttore <sup>4</sup>                      |
| • Batteria  | 2 anni per uso residenziale <sup>2</sup>   |
| • Attrezzi  | 2 anni per uso residenziale <sup>2</sup>   |
| Trattori DH per tappeti erbosi e giardini   | 2 anni per uso residenziale <sup>2</sup><br>90 giorni per uso commerciale        |
| Trattori XLS per tappeti erbosi e giardini  | 3 anni per uso residenziale <sup>2</sup><br>90 giorni per uso commerciale        |
| TimeCutter  | 3 anni per uso residenziale <sup>2</sup><br>90 giorni per uso commerciale        |
| Tosaerba TITAN  | 3 anni o 240 ore <sup>5</sup>  |
| • Telaio  | A vita (solo per il proprietario originario) <sup>6</sup>                        |
| Tosaerba Z Master – Serie 2000  | 4 anni o 500 ore <sup>5</sup>  |
| • Telaio  | A vita (solo per il proprietario originario) <sup>6</sup>                        |

<sup>1</sup>Acquirente originale significa la persona che ha acquistato i prodotti Toro originariamente.

<sup>2</sup>"Uso residenziale" significa l'uso del prodotto sul lotto della vostra abitazione. L'utilizzo in più luoghi è considerato uso commerciale, ed in questo caso viene applicata la garanzia per uso commerciale.

<sup>3</sup>La Garanzia sull'avviamento Toro GTS non si applica quando il prodotto è utilizzato a scopo commerciale.

<sup>4</sup>Alcuni motori montati sui prodotti Toro sono coperti dalla garanzia del produttore.

<sup>5</sup>A seconda del primo termine raggiunto.

<sup>6</sup>Garanzia a vita sul telaio – Se durante il normale utilizzo il telaio portante – costituito dalle parti saldate le une alle altre che formano la struttura della macchina alla quale sono assicurati altri componenti, come il motore – si incrina o si rompe, sarà riparato o sostituito, a discrezione di Toro, in garanzia senza addebito al cliente di alcun costo materiali e manodopera. I danni al telaio dovuti all'utilizzo del prodotto in modi o per scopi impropri, e i danni o le riparazioni dovuti a ruggine o corrosione non sono coperti.

La garanzia copre il costo dei componenti e della manodopera, mentre il trasporto è a carico del cliente.

La Garanzia sarà invalidata qualora il contaore sia stato scollegato, alterato o presenti segni di manomissione.

## Responsabilità del Proprietario

Il proprietario deve eseguire la manutenzione del Prodotto Toro in conformità alle procedure di manutenzione riportate nel *Manuale dell'operatore*. La manutenzione ordinaria è a vostro carico, sia essa eseguita da un concessionario o da voi stesso.

## Istruzioni per ottenere il servizio in garanzia

Se ritenete che il vostro prodotto Toro presenti difetti di materiali o lavorazione, osservate la seguente procedura.

1. Per la revisione del prodotto rivolgetevi al rivenditore di zona. Se per qualsiasi motivo non riuscite a rivolgervi al rivenditore di zona, potete richiedere assistenza presso qualsiasi Distributore Toro autorizzato. Vedere l'elenco dei Distributori accluso.
2. Portate il prodotto e la prova d'acquisto (ricevuta di vendita) al centro assistenza. Se per qualsiasi motivo non siete soddisfatti dell'analisi o del servizio del centro assistenza, contattateci al:

Toro Customer Care Department, RLC Division  
Toro Warranty Company  
8111 Lyndale Avenue South  
Bloomington, MN 55420-1196  
001-952-948-4707

## Articoli e condizioni non coperti da garanzia

Quanto segue è escluso dalla presente espressa garanzia:

- Il costo della manutenzione ordinaria e di pezzi e materiali di normale consumo, quali: lame, lame del rotore (pale), piastre del raschiarullo, cinghie, carburante, lubrificanti, cambi olio, candele, pneumatici, cablaggi/conessioni o regolazione dei freni
- Qualsiasi prodotto o pezzo modificato o impropriamente utilizzato e che debba essere sostituito o riparato a causa di incidenti o mancanza di corretta manutenzione
- Riparazioni necessarie in conseguenza di mancato utilizzo di carburante pulito (vecchio di non oltre un mese) o preparazione inadeguata dell'unità al rimessaggio per periodi superiori a un mese
- Tutte le riparazioni coperte da queste garanzie devono essere effettuate da un centro assistenza Toro autorizzato, con ricambi approvati da Toro.

## Condizioni generali

L'acquisto è coperto dalle leggi nazionali di ciascun paese. La presente garanzia non limita i diritti riservati all'acquirente da tali leggi.