

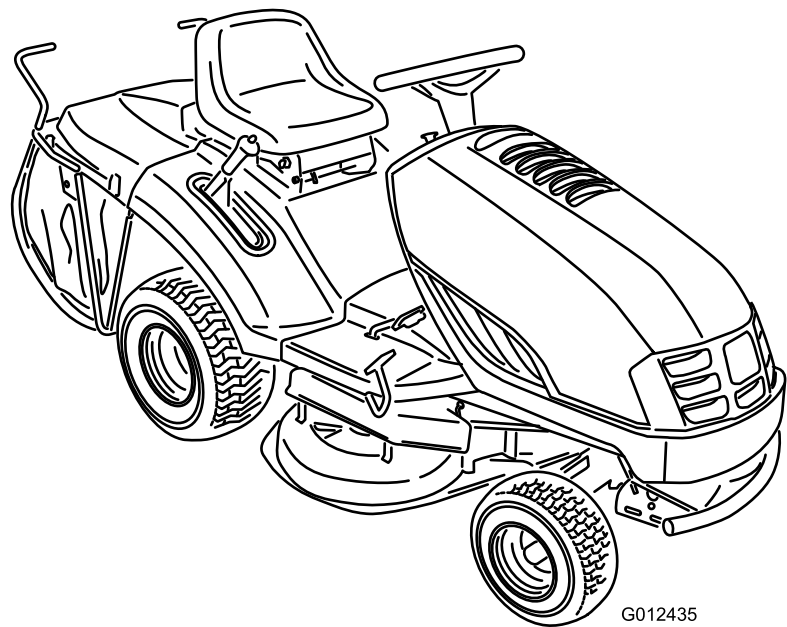


Count on it.

Manuale dell'operatore

DH 140 Trattore per manto erboso

N° del modello 74560—N° di serie 313000001 e superiori



G012435





Figura 2

Introduzione

Questo tosaerba a lame rotanti con operatore a bordo è pensato per l'utilizzo da parte di privati. Il suo scopo è quello di tagliare l'erba di prati ben tenuti di complessi residenziali. Non è stato progettato per tagliare aree cespugliose o per impieghi in agricoltura.

Leggete attentamente il presente manuale al fine di utilizzare e mantenere correttamente il prodotto ed evitare infortuni e danni. Voi siete responsabili del corretto utilizzo del prodotto, all'insegna della sicurezza.

Potete contattare direttamente Toro su www.Toro.com per avere informazioni su prodotti e accessori, ottenere assistenza nella ricerca di un rivenditore o registrare il vostro prodotto.

Per assistenza, ricambi originali Toro o ulteriori informazioni, rivolgetevi a un Distributore Toro autorizzato o ad un Centro Assistenza Toro, ed abbiate sempre a portata di mano il numero del modello ed il numero di serie del prodotto. Figura 1 indica la posizione del numero del modello e del numero di serie sul prodotto. Scrivete i numeri negli spazi previsti.

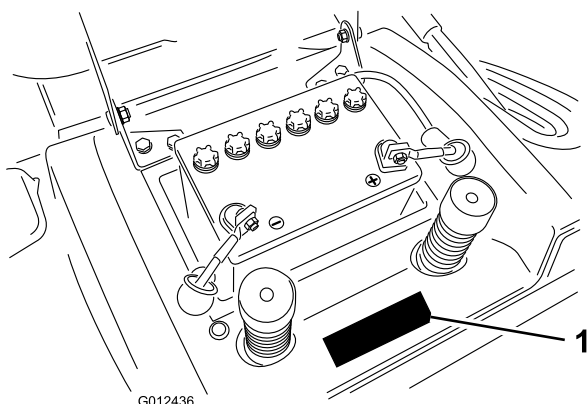


Figura 1

1. Targa del numero del modello e del numero di serie (sotto il sedile)

N° del modello _____
N° di serie _____

Il sistema di avvertimento adottato dal presente manuale identifica i pericoli potenziali e riporta messaggi di sicurezza, identificati dal simbolo di avvertimento (Figura 2), che segnala un pericolo in grado di provocare infortuni gravi o la morte se non si osservano le precauzioni raccomandate.

1. Simbolo di avvertimento

Per evidenziare le informazioni vengono utilizzate anche altre due parole. **Importante** indica informazioni meccaniche di particolare importanza, e **Nota** evidenzia informazioni generali di particolare rilevanza.

Questo prodotto è conforme a tutte le direttive europee pertinenti. Vedere i dettagli nella Dichiarazione di Conformità (DICO) specifica del prodotto, fornita a parte.

Indice

Introduzione	2
Sicurezza	4
Norme di sicurezza per rider con tosaerba rotante	4
Sicurezza del rider Toro	5
Pressione acustica	6
Potenza acustica	6
Vibrazione su mani-braccia	6
Vibrazione sul corpo	6
Indicatore di pendenza	7
Adesivi di sicurezza e informativi	8
Quadro generale del prodotto	9
Comandi	9
Specifiche	9
Funzionamento	10
Rifornimento di carburante	10
Uso dello stabilizzatore/condizionatore	10
Riempimento del serbatoio del carburante	11
Controllo del livello dell'olio motore	11
Inserimento del freno di stazionamento	11
Posizionamento del sedile	11
Utilizzo del comando delle lame (PDF)	12
Impostazione dell'altezza di taglio	12
Avviamento del motore	12
Spegnimento del motore	13
Uso del sistema interruttori di sicurezza	13
Prova del sistema di sicurezza a interblocchi	15
Spingere la macchina manualmente	15
Guida della macchina in marcia avanti o retromarcia	16
Arresto della macchina	16
Svuotamento del cesto di raccolta erba	16
Funzione Mulching	17
Gancio di traino opzionale	17
Suggerimenti	18
Manutenzione	19
Programma di manutenzione raccomandato	19
Lubrificazione	20
Ingrassaggio e lubrificazione della macchina	20
Come ingrassare la macchina	20
Punti di ingrassaggio	20
Manutenzione del motore	21
Revisione del filtro dell'aria	21
Cambio dell'olio motore	22
Manutenzione della candela	23
Manutenzione del sistema di alimentazione	24
Spurgo del serbatoio del carburante	24
Sostituzione del filtro carburante	25
Manutenzione dell'impianto elettrico	25
Sostituzione dei fusibili	25
Revisione della batteria	25
Manutenzione del sistema di trazione	28
Controllo della pressione degli pneumatici	28
Revisione del freno	28
Revisione del cesto di raccolta	29
Rimozione del cesto di raccolta	29

Montaggio del cesto di raccolta	29
Pulizia del cesto di raccolta e del canale	29
Manutenzione della scocca del tosaerba	30
Revisione delle lame	30
Rimozione del tosaerba	31
Messa in opera del tosaerba	31
Livellamento longitudinale della lama	31
Livellamento laterale del tosaerba	32
Controllo e impostazione dell'altezza di taglio	33
Installazione dei montanti regolabili	33
Rimessaggio	34
Localizzazione guasti	36
Schemi	38

Sicurezza

Norme di sicurezza per rider con tosaerba rotante

Leggete e comprendete il contenuto di questo manuale prima di avviare la macchina.

Il simbolo di allarme (Figura 2) viene usato per richiamare l'attenzione a pericoli di infortuni potenziali. Attenetevi a tutti i messaggi di sicurezza che seguono questo simbolo, al fine di evitare infortuni ed anche la morte.

Le seguenti istruzioni sono conformi alla norma CEN EN 836:1997.

Questo prodotto è in grado di amputare mani e piedi, e di scagliare oggetti. Rispettate sempre tutte le norme di sicurezza per evitare gravi infortuni o la morte.

Addestramento

- Leggete attentamente le istruzioni. Prendete dimestichezza con i comandi e il corretto utilizzo delle apparecchiature.
- Non consentite mai l'uso del tosaerba a bambini o a persone che non abbiano perfetta conoscenza delle presenti istruzioni. Le normative locali possono imporre limiti all'età dell'operatore.
- Non tosate in prossimità di altre persone, soprattutto bambini, o di animali da compagnia.
- Ricordate sempre che l'operatore o utilizzatore è responsabile di incidenti o pericoli occorsi ad altre persone o alla loro proprietà.
- Non trasportate passeggeri.
- Tutti i conducenti devono mirare a ottenere una formazione professionale e pratica. Tale formazione dovrà evidenziare:
 - la necessità di attenzione e concentrazione quando si lavora su rider;
 - il controllo del rider che scivola su un terreno in pendenza non verrà recuperato azionando il freno. I motivi principali della perdita di controllo sono:
 - ◇ presa insufficiente delle ruote;
 - ◇ velocità troppo elevata;
 - ◇ azione frenante inadeguata;
 - ◇ tipo di macchina inadatto al compito da eseguire;
 - ◇ mancanza di consapevolezza degli effetti delle condizioni del terreno, soprattutto dei pendii;
 - ◇ traino e distribuzione del carico errati.

Preparazione

- Indossate pantaloni lunghi e calzature robuste quando tosate. Non usate mai l'apparecchiatura a piedi nudi o in sandali.

- Ispezionate attentamente l'area in cui deve essere utilizzata l'apparecchiatura, e sgombratela da oggetti che possano venire raccolti e scagliati dalla macchina.
- **Avvertenza** – il carburante è altamente infiammabile.
 - Conservate il carburante in apposite taniche.
 - Fate il pieno solo all'aperto, e non fumate durante il rifornimento.
 - Aggiungete il carburante prima di avviare il motore. Non togliete mai il tappo del serbatoio, né aggiungete il carburante, a motore acceso o caldo.
 - Se viene inavvertitamente versato del carburante, non avviate il motore, ma allontanate la macchina dall'area interessata evitando di generare una fonte di accensione, finché i vapori del carburante non si saranno dissipati.
 - Montate con sicurezza i tappi dei serbatoi del carburante e delle taniche.
- Sostituite le marmitte di scarico difettose.
- Prima dell'uso, controllate sempre a vista che le lame, i bulloni delle lame e il gruppo di taglio non siano usurati o danneggiati. Sostituite in serie lame e bulloni usurati o danneggiati, per mantenere il bilanciamento.
- Su macchine multilama, ricordate che la rotazione di una lama può provocare la rotazione anche di altre lame.

Funzionamento

- Non azionate il motore in un locale chiuso in cui possano raccogliersi i fumi tossici dell'ossido di carbonio.
- Tosate solamente alla luce del giorno o con illuminazione artificiale adeguata.
- Prima di cercare di avviare il motore, disinserite tutte le frizioni dell'accessorio con lame e mettete il cambio in folle.
- Non usate su pendenze superiori a
 - 10° durante il taglio in laterale;
 - 15° durante il taglio in salita o in discesa.
- Ricordate che non esistono pendenze sicure. L'utilizzo su pendii erbosi richiede un'attenzione particolare. Per cautelarvi dal ribaltamento:
 - evitate partenze e frenate brusche procedendo in salita o in discesa;
 - mantenete bassa la velocità della macchina quando procedete in pendenza o eseguite curve a stretto raggio;
 - prestate attenzione a protuberanze del terreno, buche e altri ostacoli nascosti;
 - non tosate mai procedendo trasversalmente alla pendenza, a meno che il tosaerba non sia specificamente concepito per questo scopo.
- Prestate attenzione quando trainate dei carichi o utilizzate accessori pesanti.

- Utilizzate solamente i punti di attacco previsti per la barra di traino.
- Limitate l'entità dei carichi a quanto potete controllare con sicurezza.
- Non curvate bruscamente, ed eseguite le retromarce con prudenza;
- Utilizzate i contrappesi o le zavorre per le ruote quando raccomandato nel manuale di istruzioni.
- I lampi possono causare lesioni gravi o morte. Se vedete lampi o udite tuoni vicini all'area in cui vi trovate, non utilizzate la macchina; cercate un riparo.
- Prestate attenzione al traffico quando attraversate o procedete nei pressi di una strada.
- Arrestate la rotazione delle lame prima di attraversare superfici non erbose.
- Quando utilizzate degli accessori, non dirigete mai lo scarico del materiale verso terzi e non consentite ad alcuno di avvicinarsi alla macchina durante il lavoro.
- Non azionate mai la macchina con schermi o ripari difettosi, o senza i dispositivi di protezione montati.
- Non modificate la taratura del regolatore del motore e non fate superare al motore i regimi previsti. Il motore che funziona a velocità eccessiva può aumentare il rischio di infortuni.
- Prima di scendere dalla postazione di guida:
 - disinnestate la presa di forza e abbassate al suolo l'attrezzatura;
 - mettete il cambio in folle e inserite il freno di stazionamento;
 - spegnete il motore e togliete la chiave di accensione.
- Disinserite la trasmissione dagli accessori, spegnete il motore e staccate il cappello dalla candela (o candele), oppure togliete la chiave di accensione:
 - prima di pulire gli intasamenti o di rimuovere ostruzioni dal condotto di scarico;
 - prima di controllare, pulire o eseguire interventi sul tosaerba;
 - dopo aver colpito un corpo estraneo; ispezionate il tosaerba per rilevare eventuali danni, ed effettuate le riparazioni necessarie prima di riavviare l'accessorio;
 - se la macchina inizia a vibrare in modo anomalo (controllate immediatamente).
- Disinserite la trasmissione agli accessori durante i trasferimenti e quando la macchina non viene utilizzata.
- Spegnete il motore e disinserite la trasmissione all'accessorio
 - prima del rifornimento di carburante;
 - prima di togliere il cesto di raccolta;

- prima di regolare l'altezza, a meno che la regolazione non possa essere eseguita dalla postazione di guida.

Manutenzione e rimessaggio

- Mantenete adeguatamente serrati tutti i dadi, i bulloni e le viti, per assicurarvi che le apparecchiature funzionino nelle migliori condizioni di sicurezza.
- Non tenete le apparecchiature con carburante nel serbatoio all'interno di edifici, dove i vapori possano raggiungere fiamme libere o scintille.
- Lasciate raffreddare il motore prima del rimessaggio al chiuso.
- Per ridurre il rischio d'incendio, mantenete motore, marmitta di scarico, vano batteria e zona di conservazione del carburante esenti da erba, foglie ed eccessi di grasso.
- Controllate frequentemente il cesto di raccolta, per verificarne l'usura o il deterioramento.
- Sostituite le parti usurate o danneggiate, per motivi di sicurezza.
- Dovendo scaricare il serbatoio del carburante, eseguite l'operazione all'aperto.
- Su macchine multilama, ricordate che la rotazione di una lama può provocare la rotazione anche di altre lame.
- Se la macchina deve essere parcheggiata, posta in rimessa o lasciata incustodita, abbassate al suolo gli elementi di taglio, a meno che non utilizzate un dispositivo di bloccaggio meccanico positivo.

Sicurezza del rider Toro

Il seguente paragrafo contiene informazioni sulla sicurezza mirate ai prodotti Toro, non riportate nella normativa CEN.

Utilizzate soltanto attrezzi approvati da Toro. L'utilizzo della macchina con accessori non approvati può rendere nulla la garanzia.

Pressione acustica

Questa unità ha un livello di pressione acustica all'orecchio dell'operatore di 85.8 dBA, con un valore di incertezza (K) di 0.8 dBA. Il livello di pressione acustica è stato determinato in conformità con le procedure definite nella norma EN 836.

Potenza acustica

Questa unità ha un livello di potenza acustica garantito di 99.1 dBA, con un valore di incertezza (K) di 0.4 dBA. Il livello di potenza acustica è stato determinato in conformità con le procedure definite nella norma ISO 11094.

Vibrazione su mani-braccia

Livello di vibrazione rilevato per la mano sinistra = 2,7 m/s²

Livello di vibrazione rilevato per la mano destra = 3.5 m/s²

Valore di incertezza (K) = 1,2 m/s²

I valori rilevati sono stati determinati in conformità con le procedure definite nella norma EN 836.

Vibrazione sul corpo

Livello di vibrazione rilevato = 1.6 m/s²

Valore di incertezza (K) = 0,44 m/s²

I valori rilevati sono stati determinati in conformità con le procedure definite nella norma EN 836.

Indicatore di pendenza

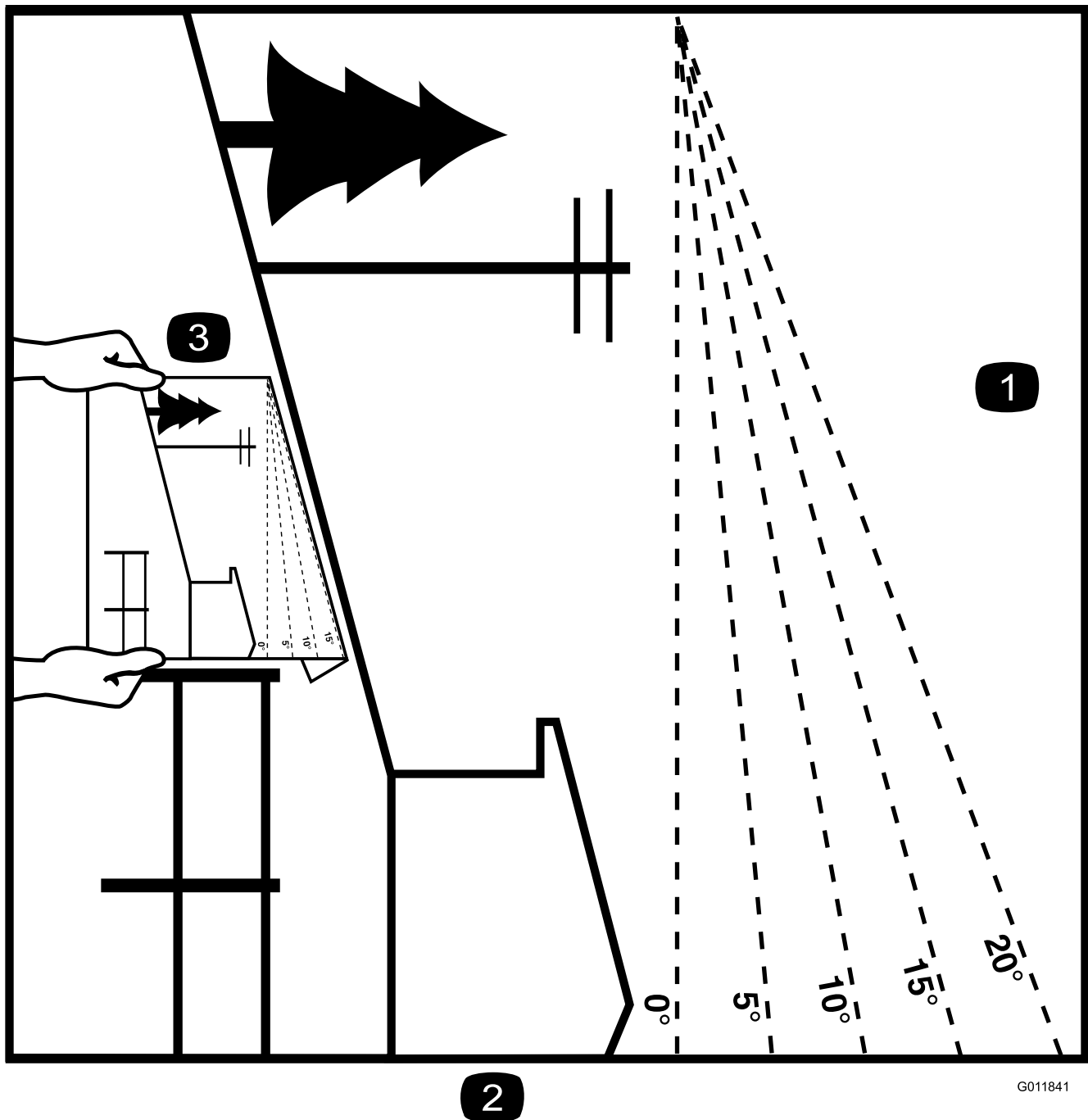


Figura 3

È possibile fotocopiare questa pagina per uso personale.

1. La pendenza massima su cui è possibile utilizzare la macchina in tutta sicurezza è di **10 gradi** in caso di taglio in laterale e di **15 gradi** in caso di taglio in salita o in discesa. Usate il grafico delle pendenze per determinare la pendenza di un terreno prima di utilizzare la macchina. **Non utilizzate questa macchina su pendenze superiori ai 15 gradi.** Ripiegate il grafico lungo la linea che indica la pendenza consigliata.
2. Allineate questo bordo a una superficie verticale, come un albero, un edificio, il palo di un recinto, ecc.
3. Esempio di come confrontare una pendenza con il bordo ripiegato.

Adesivi di sicurezza e informativi

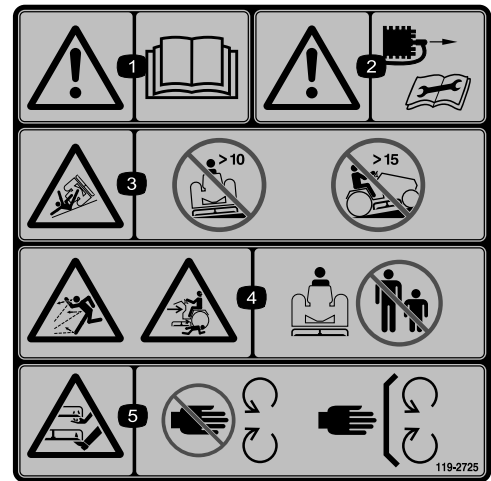


Gli adesivi di sicurezza e di istruzione sono chiaramente visibili, e sono affissi accanto a zone particolarmente pericolose. Sostituite gli adesivi danneggiati o smarriti.



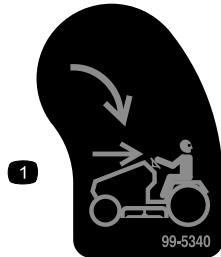
93-7276

1. Pericolo di esplosione – Usate occhiali di sicurezza.
2. Pericolo di ustioni da liquido caustico o sostanza chimica – Per eseguire le misure di pronto soccorso, lavate con acqua.
3. Pericolo d'incendio – Vietato fumare, appiccare incendi e utilizzare fiamme libere.
4. Pericolo di avvelenamento – Tenete gli astanti a distanza di sicurezza dalla batteria.



119-2725

1. Avvertenza – leggete il *Manuale dell'operatore*.
2. Avvertenza – Rimuovete il cappellino prima di eseguire qualsiasi intervento di manutenzione sulla macchina.
3. Pericolo di ribaltamento – Non usate su pendii di oltre 10°.
4. Pericolo di oggetti lanciati dal tosaerba; pericolo di schiacciamento per gli astanti – Tenete gli astanti a distanza di sicurezza dalla macchina.
5. Pericolo di ferite a mani e piedi – Non avvicinatevi alle parti in movimento, non rimuovete le protezioni e gli schermi.



99-5340

1. KeyChoice – giratela per attivare la tosatura in retromarcia.



119-2726

1. Pericolo di lancio di oggetti – tenete gli astanti a distanza di sicurezza dalla macchina.
2. Pericolo di ferite a mani e piedi – Non avvicinatevi alle parti in movimento, non rimuovete le protezioni e gli schermi.

Quadro generale del prodotto

Comandi

Prima di avviare il motore e di utilizzare la macchina, familiarizzate con i comandi (Figura 4 e Figura 5).

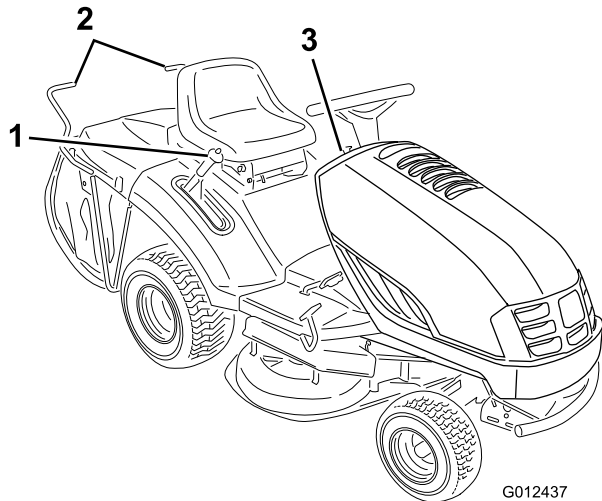


Figura 4

1. Leva dell'altezza di taglio
2. Leva di scarico del cesto di raccolta
3. Comandi sul cruscotto

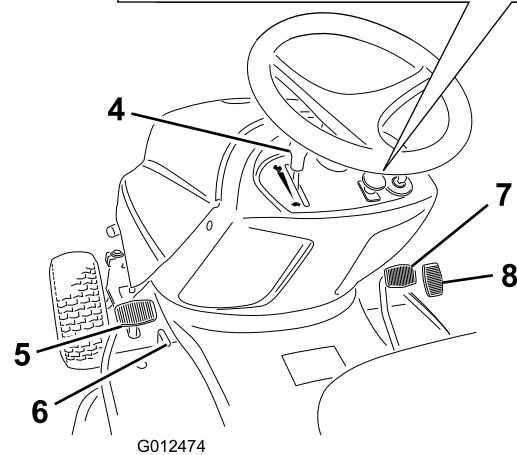
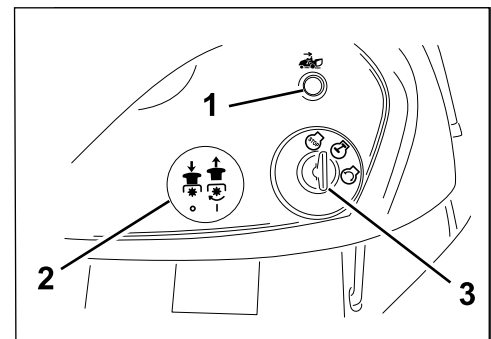


Figura 5

1. Spia di retromarcia
2. Manopola di comando delle lame (PDF)
3. Interruttore di accensione
4. Leva di comando
5. Pedale del freno
6. Freno di stazionamento delle lame (PDF)
7. Pedale di marcia avanti
8. Pedale della retromarcia dell'acceleratore

Specifiche

Modello	Peso	Lun- ghezza	Larghezza	Altezza
74560	262 kg	232 cm	95 cm	104 cm

Funzionamento

Nota: Stabilite i lati sinistro e destro della macchina dalla normale posizione di guida.

Rifornimento di carburante

Utilizzate benzina normale senza piombo per automobili (minimo 95 ottani). In mancanza di benzina senza piombo potete utilizzare normale benzina con piombo.

Importante: Non utilizzate metanolo, benzina contenente metanolo o nafta contenente più del 10% di etanolo, perché potreste danneggiare il sistema di alimentazione del motore. Non mischiate olio e benzina.

▲ PERICOLO

In talune condizioni la benzina è estremamente infiammabile ed altamente esplosiva. Un incendio o un'esplosione possono ustionare voi ed altre persone, e causare danni.

- Fate il pieno di carburante all'aria aperta, a motore freddo, e tergete la benzina versata.
- Non riempite completamente il serbatoio. Versate benzina nel serbatoio fino a 6–13 mm sotto la base del collo del bocchettone di riempimento. Questo spazio servirà ad assorbire l'espansione della benzina.
- Non fumate mai quando maneggiate benzina, e state lontani da fiamme libere e da dove i fumi di benzina possano essere accesi da una scintilla.
- Conservate la benzina in taniche omologate, e tenetela lontano dalla portata dei bambini. Acquistate benzina in modo da utilizzarla entro 30 giorni.
- Prima del rabbocco, posizionate sempre le taniche di benzina sul pavimento, lontano dal veicolo.
- Non riempite le taniche di benzina all'interno di un veicolo oppure su un autocarro o un rimorchio, in quanto il tappetino del rimorchio o le pareti di plastica del camion possono isolare la tanica e rallentare la dispersione delle cariche elettrostatiche.
- Se possibile, scaricate la macchina dal camion o dal rimorchio ed effettuate il rifornimento con le ruote sul pavimento.
- Qualora non sia possibile, rabboccate l'apparecchiatura sul camion o sul rimorchio utilizzando una tanica portatile, anziché una normale pompa del carburante.
- Qualora fosse indispensabile utilizzare una pompa di rifornimento, tenete sempre l'ugello a contatto con il bordo del serbatoio del carburante o con il foro della tanica finché non sia stato completato il rifornimento.

Uso dello stabilizzatore/condizionatore

L'uso di uno stabilizzatore/condizionatore per il carburante nella motrice offre i seguenti vantaggi:

- mantiene fresca la benzina durante il rimessaggio (fino a 90 giorni o meno). in caso di rimessaggi più lunghi si consiglia di svuotare il serbatoio del carburante;

- mantiene pulito il motore durante l'uso;
- elimina i depositi di gomma nell'impianto di alimentazione, che possono provocare problemi di avviamento

Importante: Non utilizzate additivi per carburante contenenti metanolo o etanolo.

Aggiungete alla benzina la quantità di gas additivo/stabilizzante corretta.

Nota: Lo stabilizzatore/condizionatore è più efficace se mescolato a benzina fresca. Per ridurre al minimo la morchia nell'impianto di alimentazione, utilizzate sempre uno stabilizzatore/condizionatore.

Riempimento del serbatoio del carburante

1. Spegnete il motore e attendete che tutte le parti in movimento si siano fermate.
2. Pulite attorno al tappo del serbatoio del carburante e rimuovetelo.
3. Riempite fino a 6–13 mm dall'orlo del foro di rabbocco con benzina normale senza piombo. **Non riempite completamente il serbatoio del carburante.**

Nota: Questo spazio permette l'espansione della benzina.

4. Montate saldamente il tappo,
5. Tergete la benzina versata.

Controllo del livello dell'olio motore

Prima di avviare il motore e di utilizzare la macchina, controllate il livello dell'olio nella coppa; vedere Controllo del livello dell'olio motore, in Manutenzione dell'olio motore nella sezione Manutenzione.

Inserimento del freno di stazionamento

Inserite sempre il freno di stazionamento ogni volta che spegnete o lasciate incustodita la macchina.

Impostazione del freno di stazionamento

1. Premete e tenete premuto il pedale del freno (Figura 5).
2. Inserite il freno di stazionamento.
 - Per macchina con freno di stazionamento a maniglia: Girate in senso orario la maniglia del freno di stazionamento (Figura 6) ed alzate lentamente il piede dal pedale del freno.

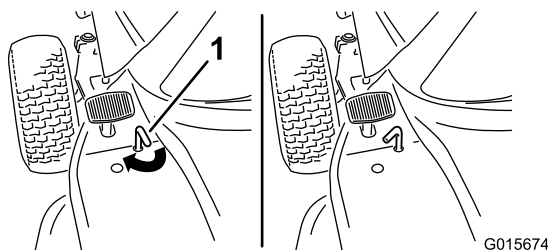


Figura 6

1. Freno di stazionamento a maniglia

- Per macchina con freno di stazionamento a interruttore: Fate scorrere l'interruttore del freno di stazionamento (Figura 7) ed alzate lentamente il piede dal pedale del freno.

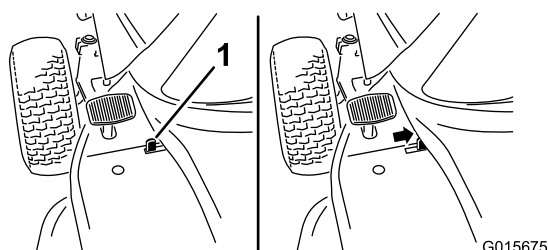


Figura 7

1. Interruttore del freno di stazionamento

Nota: Il pedale di freno/frizione deve rimanere premuto (bloccato).

Rilascio del freno di stazionamento

1. Premete il pedale del freno (Figura 5).

Nota: La leva del freno di stazionamento deve rilasciarsi.

2. Rilasciate gradualmente il pedale del freno.

Posizionamento del sedile

Il sedile può essere spostato avanti e indietro. Posizionate il sedile in modo da poter controllare la macchina con sicurezza e raggiungere comodamente i comandi.

1. Sollevare il sedile ed allentate le manopole di regolazione (Figura 8).

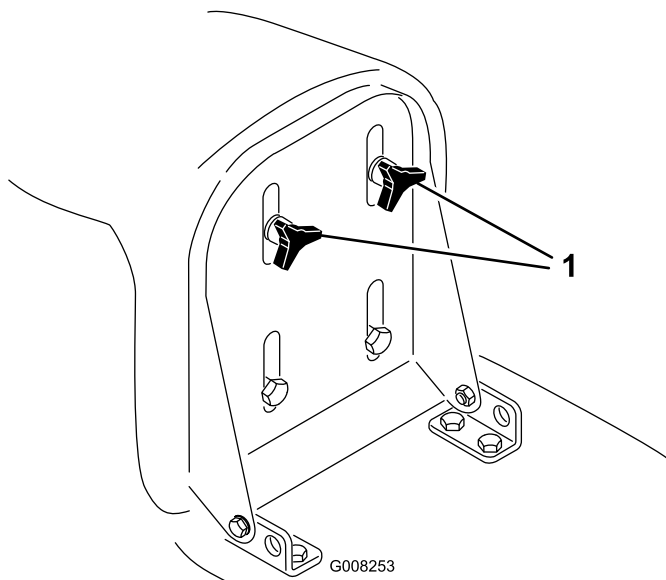


Figura 8

1. Manopole di regolazione

2. Spostate il sedile nella posizione desiderata e serrate le manopole.

Utilizzo del comando delle lame (PDF)

La manopola di comando delle lame (PDF) inserisce e disinserisce l'alimentazione alle lame.

Innestare le lame

1. Premete a fondo il pedale del freno per fermare la macchina.
2. Innestate il comando delle lame (PDF) estraendo la manopola in posizione Engaged (Figura 5).

Disinnesto delle lame

1. Premete a fondo il pedale del freno per fermare la macchina.
2. Inserite la manopola di comando delle lame (PDF) in posizione di disinnesto (Figura 5).

Impostazione dell'altezza di taglio

Utilizzate la leva di regolazione dell'altezza di taglio per sollevare e abbassare il tosaerba all'altezza di taglio desiderata. Potete regolare l'altezza di taglio su 7 posizioni diverse, da circa 30 a 80 mm.

Importante: Quando trasportate la macchina lontano dal tappeto erboso dovete regolare la leva dell'altezza di taglio nella posizione più alta (7), per non danneggiare le lame.

1. Premete e mantenete il pulsante della leva dell'altezza di taglio (Figura 9).

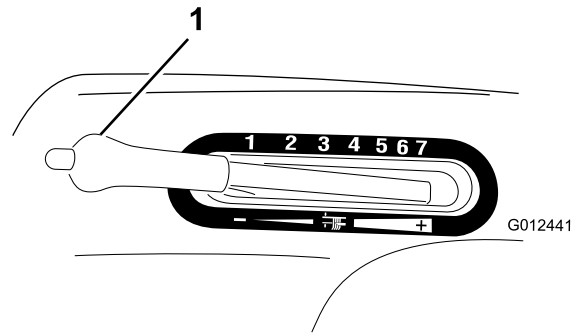


Figura 9

1. Leva dell'altezza di taglio

2. Spostate la leva dell'altezza di taglio alla posizione desiderata.
3. Rilasciate il pulsante.

Avviamento del motore

1. Aprite la valvola di intercettazione del carburante (Figura 10), situata tra il serbatoio del carburante e il motore.

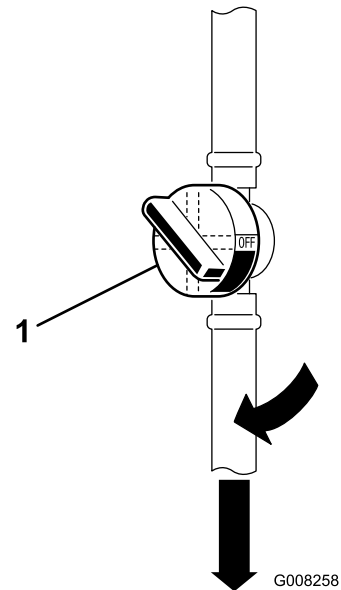


Figura 10

1. Valvola di intercettazione del carburante

Nota: La maniglia della valvola deve essere allineata con il tubo del carburante.

2. Sedetevi sul sedile.
3. Inserite il freno di stazionamento; vedere Inserimento del freno di stazionamento.
4. Disinnestate le lame (PDF); vedere Figura 5.

Nota: Il motore non si avvia se le lame (PDF) sono innestate.

- Per avviare il motore a freddo spostate completamente in alto la leva di comando dell'acceleratore, in posizione Starter (Figura 11).

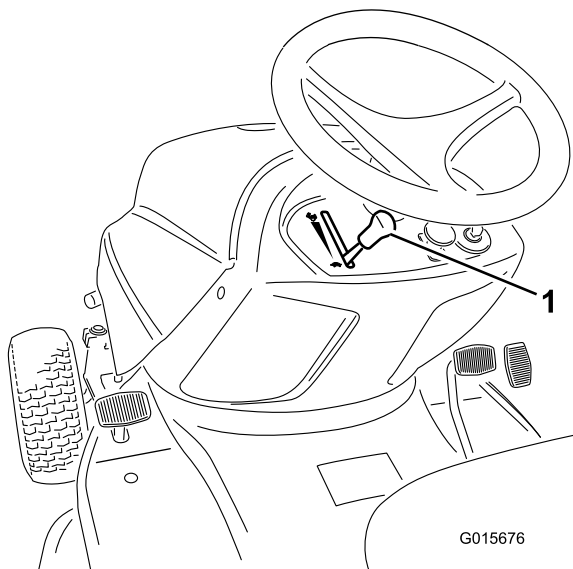


Figura 11

- Leva di comando dell'acceleratore

Nota: Per avviare il motore già caldo spostate la leva di comando dell'acceleratore in posizione Fast (coniglio).

- Portate la leva di comando dell'acceleratore in posizione Slow (tartaruga) (Figura 11).
- Girate la chiave di accensione in senso orario e tenetela in posizione Start (Figura 12).

Nota: Rilasciatela quando il motore si accende.

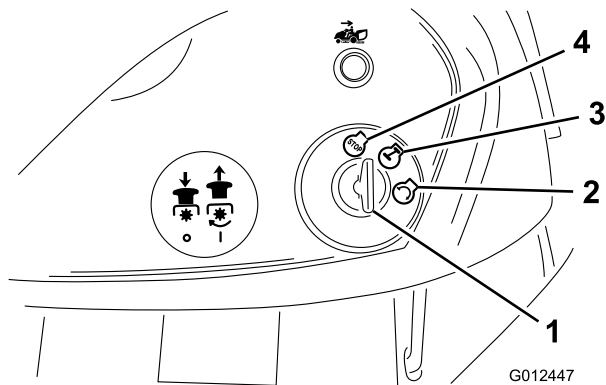


Figura 12

- | | |
|-------------------------|--------|
| 1. Chiave di accensione | 3. On |
| 2. Avvio | 4. Off |

Importante: Se il motore non si avvia dopo 15 secondi di iniezione continua, portate la chiave di accensione su Off e lasciate raffreddare il motore di avviamento per 2 minuti; vedere Localizzazione guasti.

- Quando il motore si accende, spostate lentamente la leva di controllo dell'acceleratore in posizione Fast (coniglio).

Spegnimento del motore

- Portate la leva di comando dell'acceleratore in posizione Slow (tartaruga) (Figura 11).

Nota: Se il motore ha un ritorno di fiamma, spostate la leva di controllo dell'acceleratore in posizione Fast (coniglio) prima di arrestare il motore.

- Girate la chiave di accensione in posizione Off (Figura 12).

Nota: Se il motore è sotto sforzo o è caldo, lasciatelo girare alla minima per un minuto prima di girare la chiave di accensione in posizione Off. Questo accorgimento consentirà al motore di raffreddarsi prima di spegnersi. In caso di emergenza spegnete il motore girando la chiave di accensione in posizione Off.

Uso del sistema interruttori di sicurezza

Intervallo tra gli interventi tecnici: Prima di ogni utilizzo o quotidianamente

⚠ ATTENZIONE

Se gli interruttori di sicurezza a interblocchi sono scollegati o avariati, la macchina può avviarsi improvvisamente e provocare infortuni.

- Non manomettete gli interruttori di sicurezza a interblocchi.
- Ogni giorno, controllate il funzionamento degli interruttori di sicurezza a interblocchi, e prima di azionare la macchina sostituite gli interruttori guasti.
- Sostituite i microinterruttori ogni due anni, a prescindere dalle loro condizioni.

Descrizione del sistema di sicurezza a interblocchi

Il sistema di sicurezza a interblocchi è progettato per consentire l'avviamento del motore a condizione che:

- l'operatore sia seduto sul sedile;
- il pedale del freno sia premuto;
- la manopola di comando delle lame (PDF) sia disinnestata;
- il pedale di comando della trazione sia in folle.

Il sistema microinterruttori di sicurezza spegne il motore nel caso vi alziate dal posto di guida lasciando il pedale di comando della trazione in folle, il freno di stazionamento

non innestato o la manopola di comando della lama (PDF) innestata.

Il sistema microinterruttori di sicurezza è progettato in modo da fermare il tosaerba se:

- l'operatore ingrana la retromarcia con le lame (PDF) innestate;
- togliete il cesto di raccolta o scaricate l'erba.

Impostazione dell'interruttore KeyChoice® per la retromarcia

Il microinterruttore sulla macchina impedisce il funzionamento della PDF quando guidate la macchina in retromarcia. Se fate marcia indietro con la macchina con le lame (PDF) innestate (cioè le lame del tosaerba o un altro attrezzo sono in moto), il motore si ferma. **Non tosate in retromarcia a meno che non sia assolutamente necessario.**

Se dovete utilizzare il comando delle lame (PDF) durante la retromarcia, escludete il microinterruttore di sicurezza agendo sull'interruttore KeyChoice, situato accanto alla staffa del sedile (Figura 13).

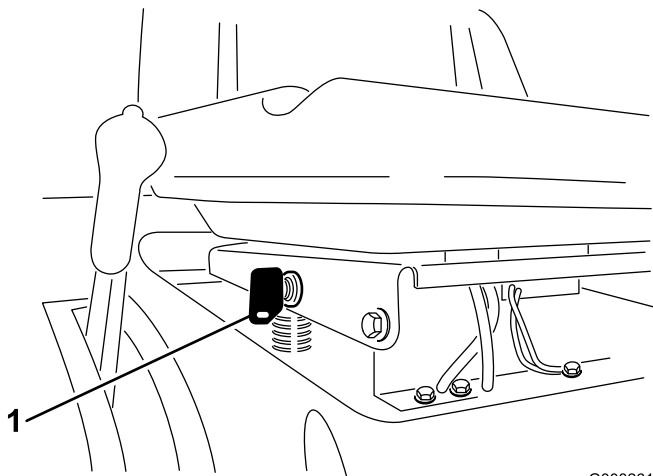


Figura 13

G008261

1. Interruttore KeyChoice

▲ PERICOLO

Potreste fare marcia indietro contro un bimbo o una persona mentre le lame o un altro accessorio sono innestati, e causare gravi ferite o la morte.

- **Non tosate in retromarcia a meno che non sia assolutamente necessario.**
- **Non inserite la chiave KeyChoice a meno che non sia assolutamente necessario.**
- **Guardate sempre verso il basso e indietro prima di fare arretrare la macchina.**
- **Utilizzate l'interruttore KeyChoice solamente se siete sicuri che non vi siano bambini o astanti nell'area di tosatura.**
- **Fate molta attenzione dopo avere disattivato l'interruttore di sicurezza, in quanto il rumore del motore può impedirvi di notare che un bimbo o una persona sono entrati nell'area di manovra.**
- **Prima di lasciare incustodita la macchina, togliete sempre sia la chiave di accensione sia quella dell'interruttore KeyChoice, e conservatele in un luogo sicuro, lontano dalla portata dei bambini e di persone non autorizzate.**

1. Innestate le lame (PDF).
2. Inserite la chiave KeyChoice nell'interruttore (Figura 13).
3. Girate la chiave KeyChoice.

La spia rossa sulla consolle anteriore (Figura 5) si accende per indicare che l'interruttore di sicurezza è disattivato.

4. Gestite il trattore in retromarcia e terminate il lavoro in corso.
5. Disinnestate le lame (PDF) per attivare il microinterruttore di sicurezza.
6. Togliete la chiave KeyChoice e riponetela in un luogo sicuro, fuori dalla portata dei bambini.

Prova del sistema di sicurezza a interblocchi

⚠ ATTENZIONE

Se gli interruttori di sicurezza a interblocchi sono scollegati o avariati, la macchina può avviarsi improvvisamente e provocare infortuni.

- Non manomettete gli interruttori di sicurezza a interblocchi.
- Ogni giorno, controllate il funzionamento degli interruttori di sicurezza a interblocchi, e prima di azionare la macchina sostituite gli interruttori guasti.

Collaudate sempre il sistema di sicurezza a interblocchi prima di utilizzare la macchina. Qualora non funzioni come descritto di seguito, fatelo riparare immediatamente da un Centro Assistenza Autorizzato. Restando seduti sul sedile, effettuate i seguenti controlli.

1. Innestate il freno di stazionamento, spostate la manopola di comando delle lame (PDF) in posizione d'innesto e girate la chiave di accensione in posizione Start: il motore non deve girare.
2. Spostate la manopola di comando delle lame (PDF) in posizione di disinnesto, rilasciate il freno di stazionamento e girate la chiave di accensione in posizione Start: il motore non deve girare.
3. Innestate il freno di stazionamento, spostate la manopola di comando delle lame (PDF) in posizione di disinnesto e avviate il motore. A motore acceso, rilasciate il freno di stazionamento ed alzatevi leggermente dal sedile; il motore deve spegnersi.
4. Spostate la manopola di comando delle lame (PDF) in posizione di disinnesto, mettete in folle il pedale di comando della trazione e avviate il motore. Mentre il motore gira, spostate la manopola comando delle lame (PDF) in posizione di innesto e mettete il pedale di comando della trazione in posizione di retromarcia: il motore deve spegnersi.
5. Spostate la manopola di comando delle lame (PDF) in posizione di disinnesto e mettete in folle il pedale di comando della trazione. Avviate il motore, spostate la manopola di comando delle lame (PDF) in posizione di innesto, girate la chiave KeyChoice e rilasciatela: la spia di retromarcia si deve accendere.
6. Spostate la manopola di comando della lama (PDF) in posizione di disinnesto (Disengage): la spia di retromarcia deve spegnersi.

Spingere la macchina manualmente

Importante: Spingere sempre la macchina manualmente. non trainatela mai, perché potreste danneggiare il transaxle.

Per spingere la macchina

1. Parcheggiate la macchina su terreno pianeggiante.
2. Disinnestate le lame (PDF).
3. Inserite il freno di stazionamento.
4. Spegnete il motore e attendete che tutte le parti in movimento si siano fermate.
5. Togliete la chiave di accensione.
6. Rimuovete il cesto di raccolta; vedere Rimozione del cesto di raccolta.
7. Estraiete il comando della trazione (sul retro della macchina) in posizione di spinta (Push) (Figura 14).

Nota: Il sistema di trazione è disinserito e le ruote girano liberamente.

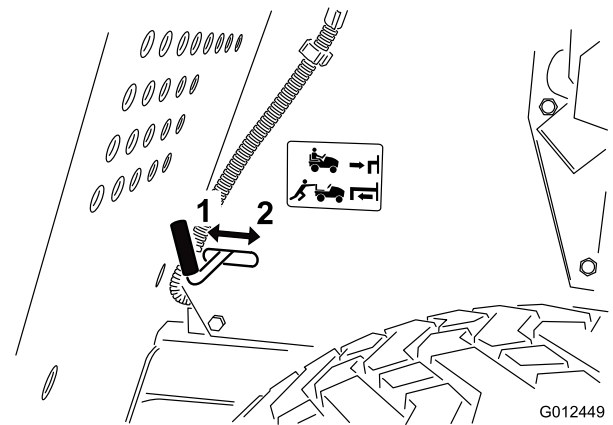


Figura 14

1. Posizione di spinta
2. Posizione di funzionamento

8. Disinnestate il freno di stazionamento.

Azionamento della macchina

1. Inserite il freno di stazionamento.
2. Inserite il comando della trazione in posizione di funzionamento (Figura 14) per ingranare la trazione.

Nota: La macchina non si sposta se non quando il comando della guida è in posizione Funzionamento (Operate).

3. Montate il cesto di raccolta; vedere Montaggio del cesto di raccolta.

Guida della macchina in marcia avanti o retromarcia

Il comando dell'acceleratore regola la velocità del motore, misurata in giri al minuto. Posizionate il comando dell'acceleratore in posizione Fast per ottenere prestazioni ottimali.

Per la marcia avanti:

1. Rilasciate il freno di stazionamento; vedere Rilascio del freno di stazionamento.
2. Mettete il piede sul pedale di comando della trazione e premete lentamente per spostarvi in avanti (Figura 15).

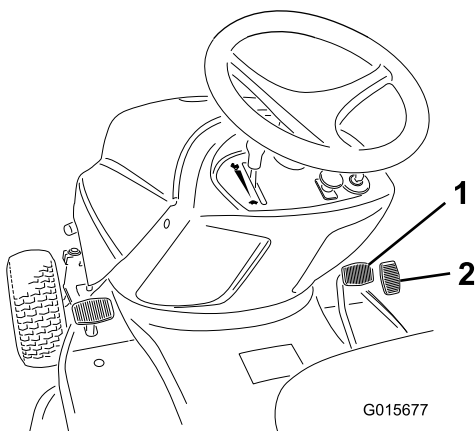


Figura 15

1. Pedale di comando marcia
2. Pedale della retromarcia avanti

Nota: Per aumentare la velocità premete sul pedale di comando della trazione. Per rallentare rilasciate la pressione sul pedale di comando della trazione.

Per la retromarcia:

1. Rilasciate il freno di stazionamento; vedere Rilascio del freno di stazionamento.
2. Mettete il piede sul pedale di comando della retromarcia e premete lentamente per spostarvi indietro (Figura 15).

Nota: Per aumentare la velocità premete sul pedale di velocità in retromarcia. Per rallentare rilasciate la pressione sul pedale di comando della retromarcia.

Importante: Per non danneggiare la trasmissione, rilasciate sempre il pedale del freno di stazionamento prima di muovere il pedale di comando della trazione o il pedale della retromarcia.

Importante: Per non danneggiare il motore, quando guidate la macchina oltre il tappeto erboso regolate sempre il tosaerba all'altezza di taglio più alta.

Arresto della macchina

1. Rilasciate il pedale di comando della trazione o il pedale di velocità in retromarcia.

2. Disinnestate le lame (PDF).

Girate la chiave di accensione in posizione Off.

3. Inserite il freno di stazionamento se lasciate la macchina incustodita; vedere Inserimento del freno di stazionamento.

Nota: Togliete la chiave di accensione e la chiave KeyChoice.

⚠ ATTENZIONE

Bambini ed altre persone potrebbero ferirsi se dovessero spostare o cercare di azionare la macchina quando è incustodita.

Togliete sempre la chiave di accensione e la chiave KeyChoice, ed innestate il freno di stazionamento prima di lasciare incustodita la macchina, anche per pochi minuti.

Svuotamento del cesto di raccolta erba

Quando il cesto di raccolta erba è pieno, suona un cicalino e il cesto deve essere svuotato.

Importante: Per impedire che il canale di scarico si ostruisca, disinnestate le lame (PDF) quando suona il cicalino.

1. Se il perno di bloccaggio è in posizione di blocco, sbloccatelo (Figura 16).

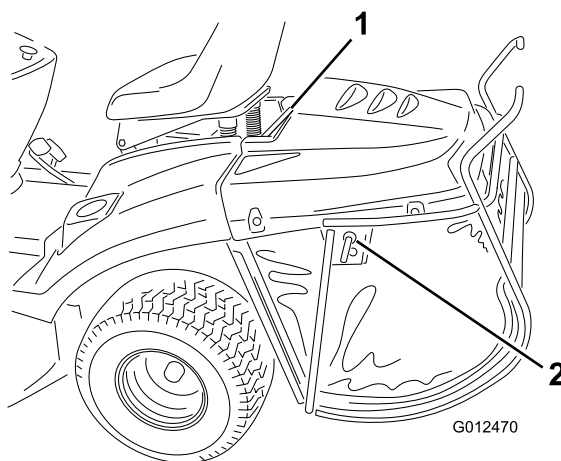


Figura 16

1. Barra di supporto superiore
2. Perno di bloccaggio

2. Disinnestate le lame (PDF) e spostate l'acceleratore sulla minima.
3. Tirate in avanti la leva di scarico del cesto di raccolta per inclinare il cesto (Figura 17).

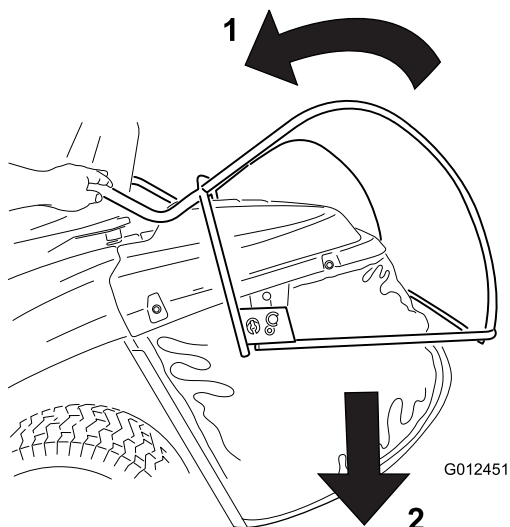


Figura 17

1. Tirate in avanti la leva di scarico del cesto di raccolta per svuotare il cesto.

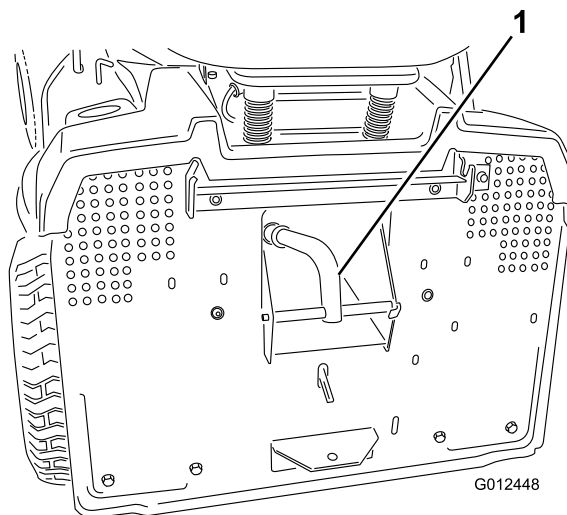


Figura 19

1. Tappo mulching inserito nella guida di scarico posta sul retro della macchina
2. Guida di scarico

4. Scaricate il cesto di raccolta.
5. Prima di riportare il cesto di raccolta nella posizione di servizio, spostate la macchina in avanti per liberare il cesto dei residui d'erba.
6. Per riportare il cesto di raccolta nella posizione di servizio abbassate lentamente la leva di scarico.

Importante: Assicuratevi che il tappo mulching sia montato correttamente e che non entri in contatto con le lame.

6. Montate il cesto di raccolta; vedere Montaggio del cesto di raccolta.

Funzione Mulching

Per procedere al mulching dello sfalcio montate sulla macchina un tappo mulching.

1. Disinnestate le lame (PDF).
2. Inserite il freno di stazionamento.
3. Spegnete il motore e attendete che tutte le parti in movimento si siano fermate.
4. Rimuovete il cesto di raccolta; vedere Rimozione del cesto di raccolta.
5. Inserite il tappo mulching (Figura 18) nell'apertura di scarico posta sul retro della macchina ed agganciatelo al foro della guida di scarico (Figura 19).

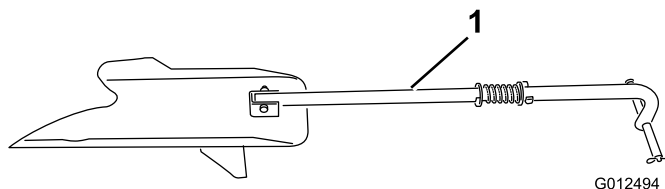


Figura 18

1. Tappo mulching

Gancio di traino opzionale

Il trattore è in grado di trainare accessori sospesi con un peso massimo di 150 kg.

1. Rimuovete il cesto di raccolta; vedere Rimozione del cesto di raccolta.
2. Montate l'accessorio sul gancio di traino, situato in basso sul retro della macchina (Figura 20).

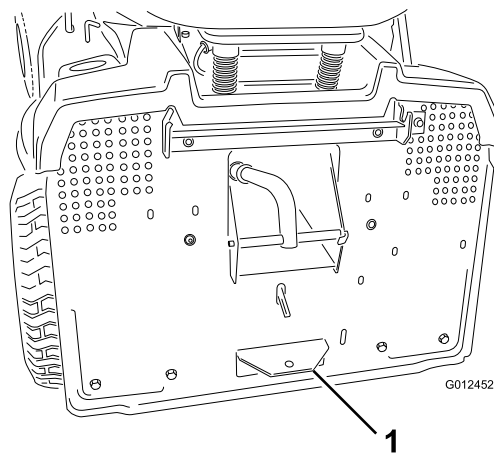


Figura 20

1. Gancio di traino

Suggerimenti

- Per ottenere una resa migliore azionate il motore alla massima. Il tosaerba ha bisogno di aria per tagliare minuziosamente lo sfalcio, quindi non utilizzate un'altezza di taglio troppo bassa e non circondate completamente il tosaerba da erba non tagliata. Perché l'aria venga aspirata nel tosaerba, lasciate sempre un lato del tosaerba lontano dall'erba non tagliata.
- Tagliate l'erba leggermente più alta del normale, per evitare il contatto del tosaerba con le asperità del terreno. Quando dovete tagliare erba alta più di 15 cm, tagliatela in due riprese, per ottenere una qualità di taglio accettabile.
- In genere è preferibile tagliare solamente un terzo circa del filo d'erba durante il mulching. Non superate questa altezza, a meno che l'erba non sia rada, oppure ad autunno inoltrato quando cresce più lentamente.
- Alternate la direzione della tosatura per mantenere l'erba eretta. In tal modo si agevola lo spargimento dello sfalcio per una migliore decomposizione e fertilizzazione.
- L'erba cresce a ritmi diversi in stagioni diverse. Per mantenere la stessa altezza di taglio, come consigliato, tosate più spesso all'inizio della primavera. Poiché a mezza estate il ritmo di crescita dell'erba rallenta, tagliate l'erba meno di frequente.
- Se l'erba è più alta del normale, o se contiene un alto tasso di umidità, aumentate l'altezza di taglio e falciate l'erba a quest'altezza, dopodiché falciatela di nuovo all'altezza normale, più bassa.
- Se la macchina deve essere arrestata durante il taglio, è possibile che sul tappeto erboso si depositino residui di sfalcio. Per evitare questo inconveniente, procedete come segue.
 - Innestate le lame e ritornate ad un'area già tosata.
 - Disperdete i residui in modo uniforme aumentando l'altezza di taglio di una o due tacche, procedendo in marcia avanti con la lama innestata.
- Mantenete affilate le lame durante l'intera stagione di tosatura. Le lame affilate praticano un taglio netto, senza strappare o tagliuzzare i fili d'erba. In caso contrario, i bordi dell'erba diventano marrone, di conseguenza l'erba cresce più lentamente ed è più soggetta a malattie. Ogni 30 giorni controllate che la lama sia affilata e non presenti intaccature.

Manutenzione

Nota: Stabilite i lati sinistro e destro della macchina dalla normale posizione di guida.

Programma di manutenzione raccomandato

Cadenza di manutenzione	Procedura di manutenzione
Dopo le prime 5 ore	<ul style="list-style-type: none">• Cambiate l'olio motore.
Prima di ogni utilizzo o quotidianamente	<ul style="list-style-type: none">• Controllate il sistema di sicurezza a interblocchi.• Controllate il livello dell'olio motore.• Controllate il livello dell'elettrolito della batteria.• Controllate il freno.• Controllate le lame.• Pulite la scocca del tosaerba.
Ogni 25 ore	<ul style="list-style-type: none">• Ingrassate e lubrificate la macchina. (Ingrassatela e lubrificatela più di frequente in ambienti polverosi o sabbiosi.)• Pulite l'elemento in schiuma sintetica del filtro dell'aria. (Revisionatelo più spesso in ambienti polverosi o sporchi.)• Controllate la candela.• Controllate la pressione degli pneumatici.• Pulite le superfici esterne del motore.
Ogni 50 ore	<ul style="list-style-type: none">• Cambiate l'olio motore. (Cambiatelo più spesso in ambienti polverosi o sporchi.)
Ogni 100 ore	<ul style="list-style-type: none">• Revisionate l'elemento di carta del filtro dell'aria. (Revisionatelo più spesso in ambienti polverosi o sporchi.)• Cambiate il filtro dell'olio del motore. (Cambiatelo più spesso in ambienti polverosi o sporchi.)• Cambiate la candela.• Sostituite il filtro del carburante.• Verificate l'inclinazione longitudinale della lama. (Verificatela anche quando installate il tosaerba.)
Ogni anno o prima del rimessaggio	<ul style="list-style-type: none">• Eseguite tutti gli interventi di manutenzione elencati sopra.• Controllate crepe/usura delle cinghie.• Vuotate il serbatoio del carburante.• Verniciate le superfici scheggiate.• Caricate la batteria e scollegate i cavi.

Importante: Per ulteriori interventi di manutenzione si rimanda al manuale per l'uso del motore.

⚠ ATTENZIONE

Se lasciate la chiave nell'interruttore di accensione, qualcuno potrebbe accidentalmente avviare il motore e ferire gravemente voi od altre persone.

Prima di eseguire qualsiasi intervento di manutenzione, togliete la chiave dall'interruttore di accensione e staccate il cappello della candela. e riponetelo in un luogo sicuro, perché non tocchi accidentalmente la candela.

Lubrificazione

Ingrassaggio e lubrificazione della macchina

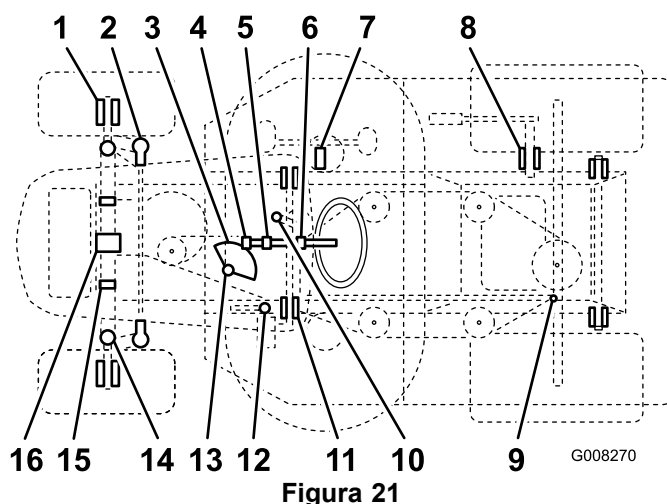
Intervallo tra gli interventi tecnici: Ogni 25 ore/Ogni anno (optando per l'intervallo più breve)—Ingrassate e lubrificate la macchina. (Ingrassatela e lubrificate la più di frequente in ambienti polverosi o sabbiosi.)

1. Disinnestate le lame (PDF).
2. Inserite il freno di stazionamento.
3. Spegnete il motore e attendete che tutte le parti in movimento si siano fermate.
4. Togliete la chiave di accensione.
5. Pulite i raccordi d'ingrassaggio con un cencio. Raschiate via qualsiasi traccia di vernice dalla parte anteriore degli ingrassatori.
6. Collegate un ingrassatore ad aria compressa ad ogni raccordo, e pompatevi del grasso.
7. Tergete il grasso superfluo.

Come ingrassare la macchina

Lubrificate la macchina con un grasso universale.

Punti di ingrassaggio



Art.	Nome	Quantità (pompe)	Intervallo (ore)	Lubrificante
1	Ruota anteriore – ingrassatore	2	25	Grasso
2	Giunti a sfera dello sterzo	4	50	Olio
3	Settore dentato dello sterzo	1	50	Grasso
4	Ingranaggio a pignoni dello sterzo	1	25	Grasso
5	Cuscinetto dell'albero dello sterzo	1	50	Olio
6	Cuscinetto dell'albero dello sterzo	1	50	Olio
7	Leva di movimento	1	50	Grasso
8	Mozzo dell'albero per il sollevamento della scocca del tosaerba	1	50	Olio
9	Giunti a sfera del tirante del movimento	4	50	Olio
10	Puleggia tendiciglia della cinghia di trazione - raccordo di ingrassaggio	1	50	Grasso
11	Punti di articolazione dell'albero del pedale del freno	2	50	Olio
12	Anello del freno di stazionamento	1	50	Olio
13	Cuscinetto dello sterzo	1	25	Grasso

14	Fusello sinistro e destro – ingrassatori	2	25	Grasso
15	Perni incernierati della scocca del tosaerba	6	Quando tolto	Grasso
16	Perni orientabili assale anteriore	2	Quando tolto	Grasso

Manutenzione del motore

Revisione del filtro dell'aria

Intervallo tra gli interventi tecnici: Ogni 25 ore—Pulite l'elemento in schiuma sintetica del filtro dell'aria. (Revisionatelo più spesso in ambienti polverosi o sporchi.)

Ogni 100 ore—Revisionate l'elemento di carta del filtro dell'aria. (Revisionatelo più spesso in ambienti polverosi o sporchi.)

1. Parcheggiate la macchina su terreno pianeggiante.
2. Disinnestate le lame (PDF).
3. Inserite il freno di stazionamento.
4. Spegnete il motore e attendete che tutte le parti in movimento si siano fermate.
5. Togliete la chiave di accensione.

Rimozione degli elementi di carta e in schiuma sintetica

1. Pulite intorno al filtro dell'aria per evitare che la morchia possa penetrare nel motore provocando gravi danni.
2. Alzate il manico del coperchio del filtro dell'aria e giratelo verso il motore (Figura 22).

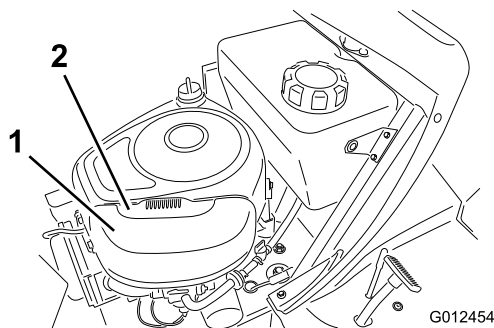


Figura 22

1. Coperchio del filtro dell'aria
2. Manico del coperchio del filtro dell'aria

3. Togliete il coperchio del filtro dell'aria.
4. Estraete con cautela l'elemento in schiuma sintetica e l'elemento di carta dal convogliatore (Figura 23).

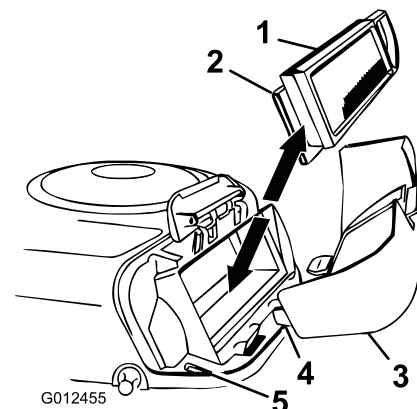


Figura 23

1. Elemento di carta
2. Elemento in schiuma sintetica
3. Coperchio del filtro dell'aria
4. Linguetta
5. Intaglio

Pulizia degli elementi in schiuma sintetica e di carta

Elemento in schiuma sintetica

1. Lavate l'elemento in schiuma con acqua tiepida e sapone liquido, e risciacquatelo accuratamente.
2. Asciugate l'elemento premendolo in un panno pulito.

Nota: Non oliate l'elemento in schiuma.

Importante: Sostituite l'elemento in schiuma sintetica se fosse danneggiato o usurato.

Elemento di carta

1. Picchiettate leggermente l'elemento di carta su una superficie piana per rimuovere polvere e morchia.
2. Controllate che l'elemento non sia strappato, strati untuosi, e che la tenuta in gomma non sia danneggiata.

Importante: Non pulite mai l'elemento di carta con aria compressa o liquidi, come solventi, benzina o kerosene. Sostituite l'elemento di carta nel caso in cui sia danneggiato o non possa essere pulito correttamente.

Montaggio degli elementi in schiuma sintetica e di carta

Importante: Per prevenire danni al motore, utilizzatelo sempre con gli elementi di carta e schiuma montati.

1. Collocate l'elemento in schiuma sintetica e l'elemento di carta nella sede della ventola.

Nota: Accertatevi che la guarnizione di gomma sia piatta contro la base del filtro dell'aria.

2. Allineate le linguette del coperchio del filtro dell'aria con le fessure del convogliatore (Figura 23). Agganciate il manico sul coperchio, quindi premete sul manico per fissare saldamente il coperchio.

Cambio dell'olio motore

Tipo di olio: olio detergente (API service SF, SG, SH, SJ o superiore)

Capacità del carter dell'olio: 1,4 l. con filtro; 1,3 l. senza filtro

Viscosità: consultate la tabella dell'olio (Figura 24).

USE THESE SAE VISCOSITY OILS

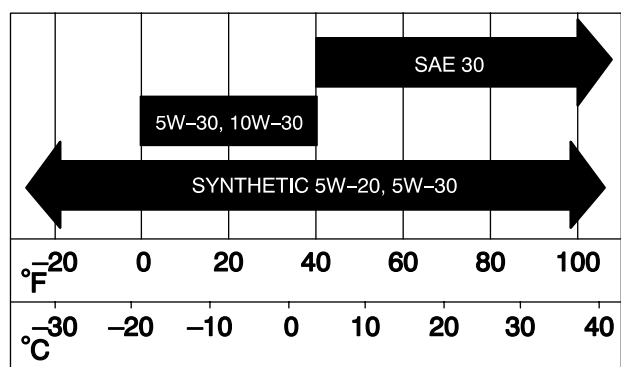


Figura 24

G006909

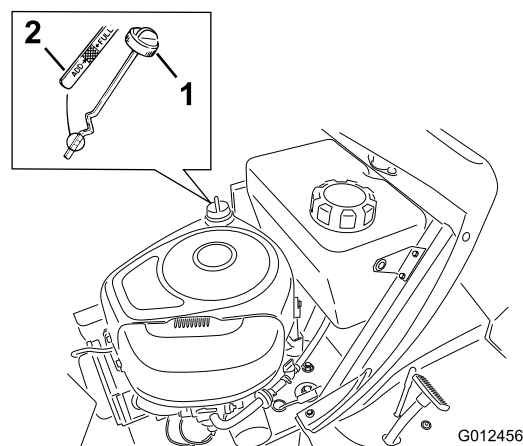


Figura 25

G012456

1. Asta di livello
2. Estremità metallica

8. Svitare l'asta di livello dell'olio e pulite l'estremità metallica (Figura 25).
9. Infilate a fondo l'asta di livello nel bocchettone di rifornimento (Figura 25).
10. Svitare di nuovo l'asta e controllate l'estremità metallica. Se il livello dell'olio motore è basso, versate lentamente dell'olio nel bocchettone di rifornimento solo quanto basta per portare il livello al segno Full.

Importante: Non riempite eccessivamente la coppa, avviando poi il motore, in quanto potreste danneggiarlo.

Controllo del livello dell'olio motore

Intervallo tra gli interventi tecnici: Prima di ogni utilizzo o quotidianamente

1. Parcheggiate la macchina su terreno pianeggiante.
2. Disinnestate le lame (PDF).
3. Inserite il freno di stazionamento.
4. Spegnete il motore e attendete che tutte le parti in movimento si siano fermate.
5. Togliete la chiave di accensione.
6. Aprite il cofano.
7. Pulite attorno all'asta di livello (Figura 25) in modo che la morchia non possa penetrare nel foro di rifornimento e danneggiare il motore.

Cambio dell'olio motore

Intervallo tra gli interventi tecnici: Dopo le prime 5 ore

Ogni 50 ore (Cambiatelo più spesso in ambienti polverosi o sporchi.)

1. Avviate il motore e lasciatelo funzionare per 5 minuti.
- Nota:** L'olio caldo si spurga con maggiore facilità.
2. Parcheggiate la macchina in modo che il lato di spurgo sia leggermente più basso rispetto al lato opposto, per garantire l'efflusso completo dell'olio.
 3. Disinnestate le lame (PDF).
 4. Inserite il freno di stazionamento.
 5. Spegnete il motore e attendete che tutte le parti in movimento si siano fermate.
 6. Togliete la chiave di accensione.
 7. Aprite il cofano.
 8. Collocate una bacinella sotto il tappo di spurgo.
 9. Togliete il tappo di spurgo per lasciare defluire l'olio (Figura 30).

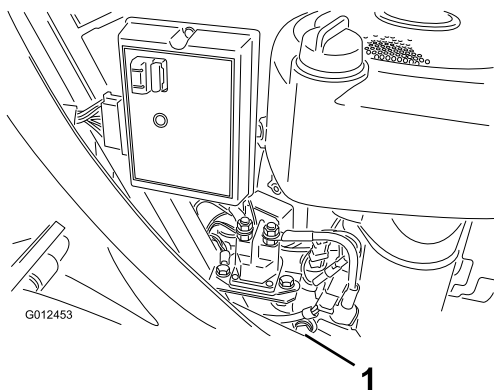


Figura 26

1. Tappo di spurgo dell'olio

10. Quando l'olio sarà fuoriuscito completamente, inserite il tappo di spurgo e serratelo bene.

Nota: Riciclate l'olio motore usato nel rispetto dell'ambiente.

11. Pulite la zona circostante l'asta di livello e svitate il tappo (Figura 25).
12. Versate lentamente nel tubo di rifornimento (Figura 25) l'80% circa dell'olio motore.
13. Controllate il livello dell'olio motore; vedere le voci 9 e 10 di Controllo del livello dell'olio motore.

Cambio del filtro dell'olio motore

Intervallo tra gli interventi tecnici: Ogni 100 ore
(Cambiatelo più spesso in ambienti polverosi o sporchi.)

1. Spurgate l'olio dal motore; vedere Cambio dell'olio.
2. Togliete il filtro dell'olio usato e tergete la superficie della guarnizione dell'adattatore (Figura 27).

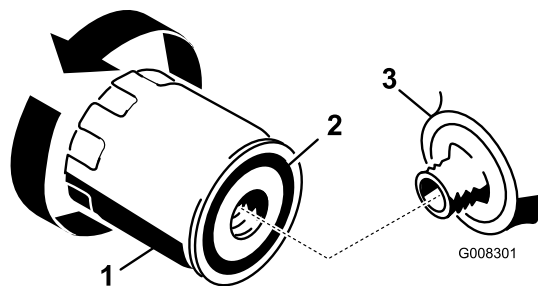


Figura 27

1. Filtro dell'olio motore
2. Guarnizione
3. Adattatore

3. Spalmate un velo di olio nuovo sulla guarnizione di gomma del nuovo filtro dell'olio (Figura 27).
4. Montate il nuovo filtro dell'olio sull'adattatore, girandolo in senso orario finché la guarnizione non è a contatto con l'adattatore del filtro.
5. Serrate il filtro dell'olio di un altro mezzo o tre quarti di giro (Figura 27).

6. Riempite il carter con olio nuovo adatto; vedere Verifica del livello dell'olio.

Manutenzione della candela

Intervallo tra gli interventi tecnici: Ogni 25 ore—Controllate la candela.

Ogni 100 ore—Cambiate la candela.

Utilizzate una candela Champion RC12YC o equivalente. Prima di montare la candela verificate che la distanza tra gli elettrodi centrale e laterale sia di 0,76 mm. Utilizzate una chiave per candele per la rimozione e il montaggio della candela, ed un calibro o uno spessimetro per il controllo e la regolazione della distanza fra gli elettrodi.

Rimozione della candela

1. Disinnestate le lame (PDF).
2. Inserite il freno di stazionamento.
3. Spegnete il motore e attendete che tutte le parti in movimento si siano fermate.
4. Togliete la chiave di accensione.
5. Aprite il cofano.
6. Scollegate il cappello dalla candela (Figura 28).

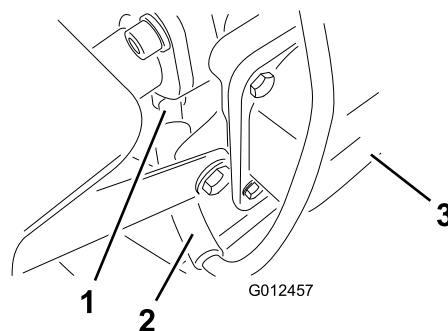


Figura 28

1. Candela
2. Cappello della candela
3. Parte anteriore del motore

7. Pulite intorno alla candela per evitare che la morchia penetri nel motore e lo danneggi.
8. Togliete la candela e la rondella metallica (Figura 28).

Controllo della candela

1. Controllate il centro della candela (Figura 29). Se l'isolatore è marrone chiaro o grigio, il motore funziona correttamente. Una patina nera sull'isolatore significa in genere che il filtro dell'aria è sporco.

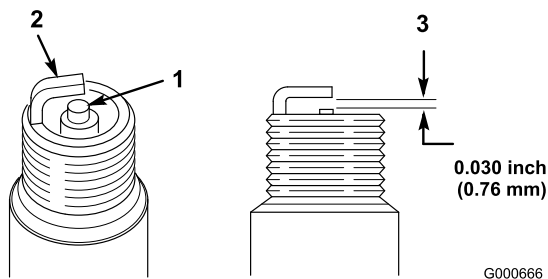


Figura 29

1. Isolatore dell'elettrodo centrale
2. Elettrodo laterale
3. Distanza fra gli elettrodi (non in scala)

Importante: *Non pulite la candela. Sostituitela sempre in caso di patina nera sull'isolatore, elettrodi usurati, pellicola d'olio o incrinature.*

2. Verificate la distanza tra gli elettrodi centrale e laterale (Figura 29) e se non è esatta piegate l'elettrodo laterale.

Montaggio della candela

1. Montate la candela e la rondella metallica. Verificate che la distanza fra gli elettrodi sia corretta.
2. Serrate la candela a 20,4 Nm.
3. Collegate il cappello alla candela (Figura 28).
4. Chiudete il cofano.

Manutenzione del sistema di alimentazione

Spurgo del serbatoio del carburante

Spurgate il serbatoio del carburante qualora non usiate la macchina per più di 30 giorni.

⚠ PERICOLO

In talune condizioni la benzina è estremamente infiammabile ed altamente esplosiva. Un incendio o un'esplosione possono ustionare voi ed altre persone, e causare danni.

- Spurgate la benzina dal serbatoio carburante a motore freddo. Eseguite questa operazione all'aperto, e tergete la benzina versata.
 - Non fumate mai quando spurgate la benzina, e state lontani da fiamme vive o dove una scintilla possa accendere i fumi di benzina.
1. Parcheggiate la macchina in modo che il lato anteriore sinistro sia leggermente più basso rispetto al lato destro, per garantire uno spurgo completo del serbatoio carburante.
 2. Disinnestate le lame (PDF).
 3. Inserite il freno di stazionamento.
 4. Spegnete il motore e attendete che tutte le parti in movimento si siano fermate.
 5. Togliete la chiave di accensione.
 6. Chiudete la valvola di intercettazione del carburante, situata sotto la parte anteriore del serbatoio carburante.
 7. Allentate la fascetta stringitubo e spostatela in alto sul tubo del carburante, lontano dalla valvola di intercettazione del carburante (Figura 30).

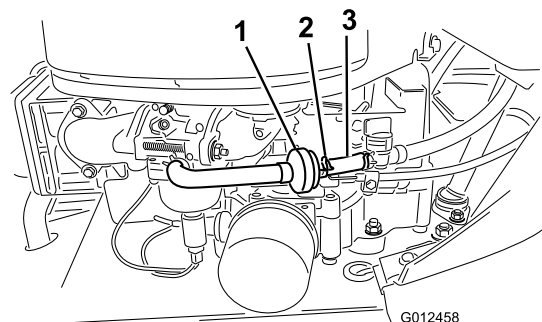


Figura 30

1. Filtro carburante
2. Fascetta stringitubo
3. Tubo di alimentazione

8. Togliete i tubi del carburante dal filtro del carburante (Figura 30).

9. Aprite la valvola di intercettazione del carburante e lasciate fuoriuscire la benzina in una tanica approvata o in una bacinella.

Nota: Questo è il momento più opportuno per montare un nuovo filtro, in quanto il serbatoio del carburante è vuoto.

10. Collegate il tubo del carburante al filtro del carburante.
11. Infilate la fascetta vicino al filtro del carburante, per fissare il tubo del carburante (Figura 30).

Sostituzione del filtro carburante

Intervallo tra gli interventi tecnici: Ogni 100 ore/Ogni anno (optando per l'intervallo più breve)

Il momento più opportuno per sostituire il filtro del carburante (Figura 30) è quando il serbatoio del carburante è vuoto. Non rimontate mai il filtro carburante sporco dopo averlo tolto dal tubo di alimentazione del carburante.

1. Parcheggiate la macchina su terreno pianeggiante.
2. Disinnestate le lame (PDF).
3. Inserite il freno di stazionamento.
4. Spegnete il motore e attendete che tutte le parti in movimento si siano fermate.
5. Togliete la chiave di accensione.
6. Chiudete la valvola di intercettazione del carburante (Figura 31).

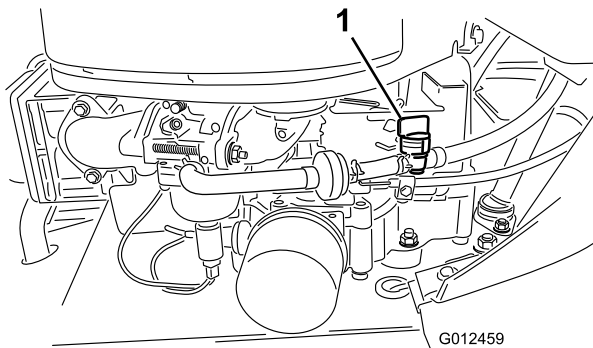


Figura 31

1. Valvola di intercettazione del carburante

7. Premete le estremità delle fascette stringitubo ed allontanatele dal vecchio filtro del carburante (Figura 31).
8. Togliete il vecchio filtro dal tubo di alimentazione del carburante.
9. Montate un nuovo filtro ed avvicinatevi le fascette stringitubo.
10. Aprite la valvola di arresto del carburante.

Manutenzione dell'impianto elettrico

Sostituzione dei fusibili

l'impianto elettrico è protetto da fusibili, situati sotto il cofano, accanto al serbatoio del carburante (Figura 32). Se dovesse saltare un fusibile, controllate i cavi dell'impianto elettrico per un cortocircuito.

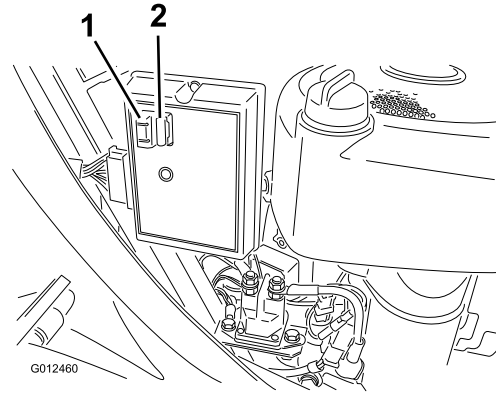


Figura 32

1. Fusibili

Per sostituire un fusibile, tirate verso l'alto il vecchio fusibile ed estraetelo dall'attacco. Inserite un nuovo fusibile premendolo nell'attacco.

Nota: Assicuratevi che il nuovo fusibile abbia lo stesso amperaggio di quello precedentemente inserito.

Revisione della batteria

Tenete sempre la batteria carica e pulita. Pulite la batteria e la cassetta con una salvietta di carta. Se i morsetti della batteria presentano segni di corrosione, puliteli con una soluzione di quattro parti di acqua ed una di bicarbonato di sodio. Lubrificate leggermente i morsetti della batteria con del grasso per prevenire la corrosione.

Voltaggio e amperaggio della batteria: 12 V, avviamento a freddo 190 A

Rimozione della batteria

⚠ AVVERTENZA

I morsetti della batteria e gli attrezzi metallici possono creare cortocircuiti contro i componenti metallici, e provocare scintille, che possono fare esplodere i gas delle batterie e provocare infortuni.

- In sede di rimozione o montaggio della batteria, impedite ai morsetti di toccare le parti metalliche della macchina.
- Non lasciate che gli attrezzi metallici creino cortocircuiti fra i morsetti della batteria e le parti metalliche della macchina.

1. Disinnestate le lame (PDF).
2. Inserite il freno di stazionamento.
3. Spegnete il motore e attendete che tutte le parti in movimento si siano fermate.
4. Togliete la chiave di accensione.
5. Alzate il sedile per accedere alla batteria.
6. Togliete il cappuccio di gomma dal cavo negativo (nero).
7. Staccate il cavo negativo (nero) di terra dal polo della batteria (Figura 33).

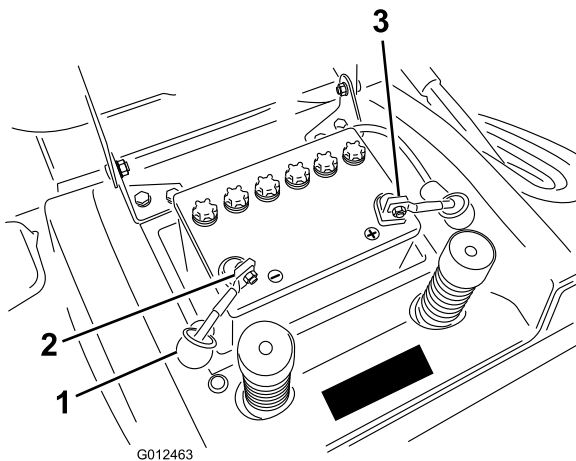


Figura 33

1. Protezione di gomma
2. Cavo negativo (nero), guaina non illustrata per maggiore chiarezza
3. Cavo positivo (rosso)

⚠ AVVERTENZA

L'errato percorso dei cavi della batteria può danneggiare la macchina ed i cavi, e provocare scintille che possono fare esplodere i gas delle batterie e causare infortuni.

- Scollegate sempre il cavo negativo (nero) della batteria prima di quello positivo (rosso).
 - Collegate sempre il cavo positivo (rosso) della batteria prima di quello negativo (nero).
8. Togliete il cappuccio di gomma dal cavo positivo (rosso).
 9. Staccate il cavo positivo (rosso) dal polo della batteria (Figura 33).
 10. Togliete la cinghia di tenuta della batteria.
 11. Togliete la batteria dal telaio.

Montaggio della batteria

1. Collocate la batteria sullo chassis volgendo i poli verso il parte posteriore del trattore (Figura 33).
2. Fissate la batteria nel telaio con le aste serrafilo.
3. Utilizzando il bullone ed il dado ad alette, collegate il cavo positivo (cappuccio rosso) al polo positivo (+) della batteria (Figura 33). Infilate il cappuccio di gomma sul polo della batteria.
4. Utilizzando il bullone e il dado ad alette, collegate il cavo negativo (nero) al polo negativo (-) della batteria (Figura 33). Infilate il cappuccio di gomma sul polo della batteria.

Controllo del livello dell'elettrolito

Intervallo tra gli interventi tecnici: Prima di ogni utilizzo o quotidianamente

1. Ribaltate il sedile in avanti per accedere alla batteria.
2. Guardate il fianco della batteria. L'elettrolito deve raggiungere la linea superiore (Figura 34).

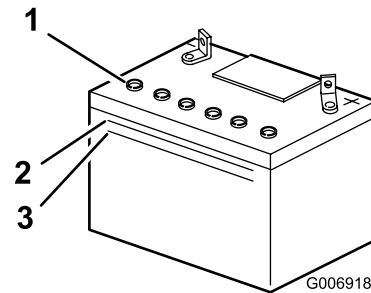


Figura 34

1. Tappi di riempimento
2. Linea superiore
3. Linea inferiore

Nota: non lasciate scendere l'elettrolito sotto la linea inferiore (Figura 34).

3. Se il livello dell'elettrolito è basso, aggiungete la quantità necessaria di acqua distillata; vedere Aggiunta di acqua alla batteria.

⚠ PERICOLO

l'elettrolito della batteria contiene acido solforico, veleno mortale che può causare gravi ustioni.

- **Non bevete l'elettrolito, e non lasciate che venga a contatto con la pelle, gli occhi o gli indumenti. Indossate occhiali di protezione per proteggere gli occhi, e guanti di gomma per proteggere le mani.**
- **Riempite la batteria nelle vicinanze di acqua pulita, per lavare la pelle.**

Aggiunta di acqua alla batteria

Il momento migliore per aggiungere l'acqua distillata è poco prima di utilizzare la macchina; in tal modo l'acqua si miscela completamente con l'elettrolito.

1. Pulite la parte superiore della batteria con una salvietta di carta.
2. Togliete i tappi di riempimento (Figura 34).
3. Versate lentamente dell'acqua distillata in ogni elemento della batteria, finché non raggiunge la parte inferiore del tubo (Figura 34).

Importante: Non riempite troppo la batteria. l'elettrolito (acido solforico) è altamente corrosivo e può causare gravi danni allo chassis.

4. Montate i tappi di riempimento.

Ricarica della batteria

⚠ AVVERTENZA

Durante la ricarica della batteria si sviluppano gas esplosivi. Non fumate mai nelle adiacenze della batteria, e tenete scintille e fiamme lontano dalla batteria.

Importante: La batteria deve essere sempre completamente carica (peso specifico 1,260), specialmente a temperature inferiori a 0°C, per non danneggiarla.

1. Togliete la batteria dallo chassis, facendo riferimento alla sezione Rimozione della batteria.
2. Controllate il livello dell'elettrolito; vedere Controllo del livello dell'elettrolito.

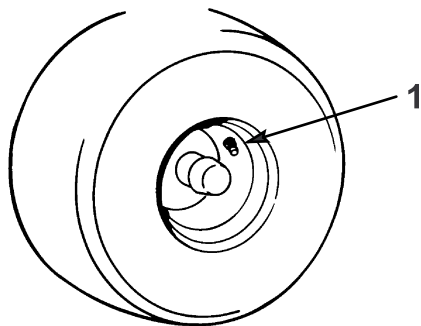
3. Togliete i tappi di riempimento dalla batteria e collegate un caricabatterie da 2 A ai poli della batteria.
4. Ricaricate la batteria a 2 A o meno per 4 ore (12 V). **Non sovraccaricate.**
5. Quando la batteria è completamente carica, montate i tappi di riempimento.
6. Montate la batteria sul telaio; vedere Montaggio della batteria.

Manutenzione del sistema di trazione

Controllo della pressione degli pneumatici

Intervallo tra gli interventi tecnici: Ogni 25 ore/Ogni anno (optando per l'intervallo più breve)

Mantenete la pressione dell'aria nei pneumatici anteriori a 100 kPa e nei pneumatici posteriori a 80 kPa. Controllate la pressione sullo stelo della valvola (Figura 35). Per ottenere valori più attendibili, controllate i pneumatici a freddo.



m-1872

Figura 35

1. Stelo della valvola

Revisione del freno

Il freno di stazionamento si trova sul lato destro del ponte posteriore, all'interno del pneumatico posteriore (Figura 36).

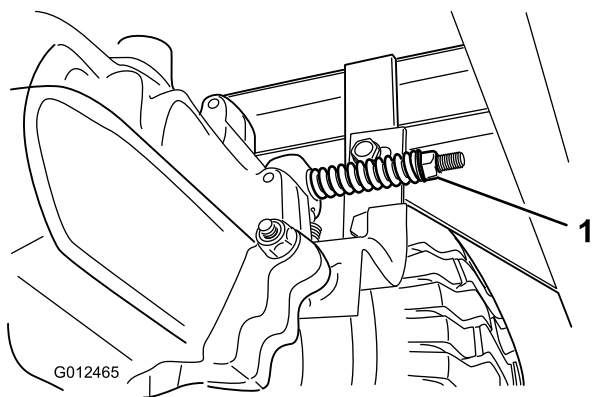


Figura 36

1. Dado di regolazione del freno

Se la macchina non si ferma entro 1 m ad alta velocità nella marcia più alta, dovete regolare il freno.

Controllo del freno

Intervallo tra gli interventi tecnici: Prima di ogni utilizzo o quotidianamente

1. Parcheggiate la macchina su terreno pianeggiante.
2. Disinnestate le lame (PDF).
3. Inserite il freno di stazionamento.
4. Spegnete il motore e attendete che tutte le parti in movimento si siano fermate.
5. Togliete la chiave di accensione.
6. Estraete il comando della guida in posizione di spinta (Push) (Figura 14).
7. Se le ruote posteriori si bloccano e slittano quando spingete in avanti la macchina, non occorre mettere a punto il freno. Se le ruote girano ma non si bloccano, mettete a punto il freno; vedere Regolazione del freno.

Regolazione del freno

1. Controllate il freno prima di regolarlo; vedere Controllo del freno.
2. Verificate che il comando della trazione sia in posizione Funzionamento (Operate) (Figura 14) e che il freno di stazionamento sia innestato.
3. Girate in senso orario il dado di regolazione del freno, fin quando non riuscirete a spingere la macchina (Figura 36).
4. Rilasciate il freno di stazionamento; quando spingete la macchina le ruote posteriori devono girare liberamente. In caso contrario girate il dado di regolazione del freno in senso antiorario quanto basta per spingere la macchina.
5. Controllate di nuovo il funzionamento del freno; vedere Controllo del freno.

Revisione del cesto di raccolta

Rimozione del cesto di raccolta

1. Bloccare il perno di bloccaggio sul cesto di raccolta (Figura 37).

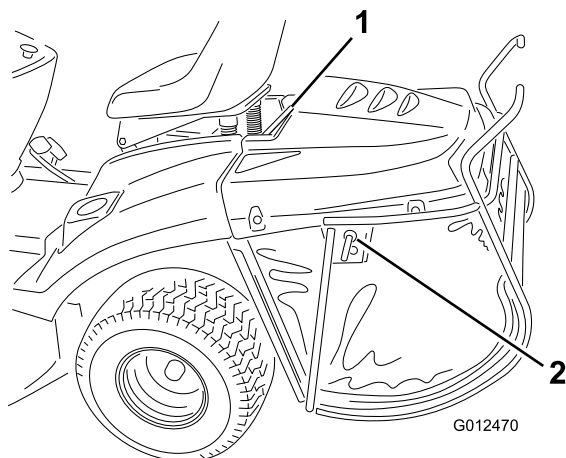


Figura 37

- | | |
|--------------------------------|---|
| 1. Barra di supporto superiore | 3. Perno di bloccaggio (posizione di sblocco) |
| 2. Perno di bloccaggio | 4. Perno di bloccaggio (posizione di sblocco) |

2. Sollevate il cesto di raccolta tramite la barra di supporto superiore (Figura 37).

Montaggio del cesto di raccolta

1. Agganciate la barra di supporto superiore ai 2 intagli presenti sulla staffa di supporto posizionata sul retro della macchina (Figura 38).

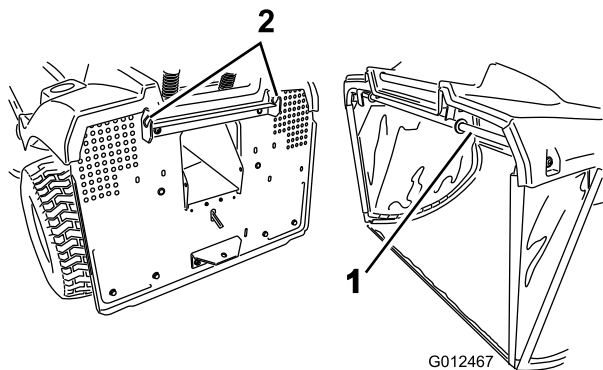


Figura 38

- | | |
|--------------------------------|---|
| 1. Barra di supporto superiore | 2. Intagli sulla staffa di supporto del cesto di raccolta |
|--------------------------------|---|

Nota: Assicuratevi che il cesto di raccolta sia correttamente posizionato sul tosaerba. Il tosaerba non entra in funzione se il cesto di raccolta non è correttamente montato.

2. Sbloccate il perno di bloccaggio per consentire lo svuotamento del cesto di raccolta.

Pulizia del cesto di raccolta e del canale

1. Disinnestate le lame (PDF).
2. Inserite il freno di stazionamento.
3. Spegnete il motore e attendete che tutte le parti in movimento si siano fermate.
4. Togliete la chiave di accensione.
5. Rimuovete il cesto di raccolta; vedere Rimozione del cesto di raccolta.
6. Pulite il cesto di raccolta con acqua sotto pressione.
7. Pulite attorno al sensore di cesto pieno.
8. Pulite la parte interna del canale di scarico fino al tosaerba.
9. Montate il cesto di raccolta; vedere Montaggio del cesto di raccolta.

Nota: Lasciate asciugare completamente il cesto di raccolta prima di montarlo.

Manutenzione della scocca del tosaerba

Revisione delle lame

Intervallo tra gli interventi tecnici: Prima di ogni utilizzo o quotidianamente

Nota: Stabilite i lati sinistro e destro della macchina dalla normale posizione di guida.

Per garantire una qualità del taglio superiore, mantenete le lame affilate. Agevolate l'affilatura e la sostituzione conservando lame di riserva.

⚠ PERICOLO

Le lame consumate o danneggiate possono spezzarsi e scagliare frammenti in direzione dell'operatore o di astanti, causando gravi ferite o anche la morte.

- Controllate le lame ad intervalli regolari, per accertare che non siano consumate o danneggiate.
- Sostituite le lame consumate o danneggiate.

Controllo delle lame

1. Rimuovete il tosaerba; vedere Rimozione del tosaerba.
2. Controllate i taglienti (Figura 39). Se i taglienti non sono affilati o presentano intaccature, togliete le lame ed affilatele; vedere Affilatura delle lame.

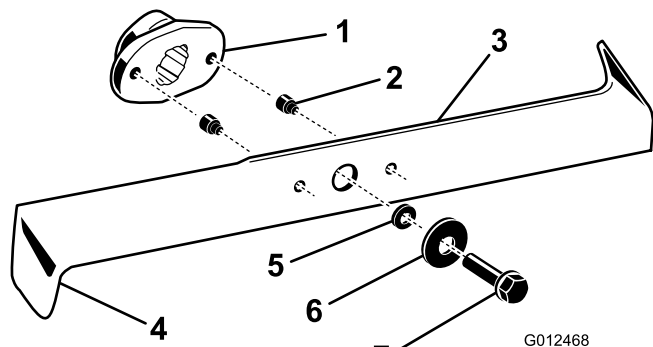


Figura 39

- | | |
|---------------------------|----------------|
| 1. Giralama | 4. Bordo curvo |
| 2. Perno di sicurezza (2) | 5. Rondella |
| 3. Lama | 6. Bullone |

3. Controllate le lame, in particolare i bordi curvi (Figura 39). In caso di usura o scanalature in questa parte della lama, montate immediatamente lame nuove.
4. Sostituite immediatamente i perni di sicurezza se sono spezzati (Figura 39).

Importante: Se i perni di sicurezza sono spezzati, è possibile che la cinghia del tosaerba sia danneggiata.

Controllate la cinghia; se è danneggiata, contattate un Centro Assistenza autorizzato.

Rimozione delle lame

1. Rimuovete il tosaerba; vedere Rimozione del tosaerba.
2. Inclinate il tosaerba con cautela.
3. Togliete i bulloni, le rondelle e le lame (Figura 39). In sede di rimozione dei bulloni, per bloccare le lame inserite un blocco di legno tra ogni lama e il tosaerba.

Nota: La lama destra è provvista di bullone con filetto sinistrorso.

4. Controllate tutti i componenti, e sostituite quelli consumati o danneggiati.

Affilatura delle lame

1. Affilate i taglienti da entrambe le estremità di ogni lama con una lima (Figura 40). Rispettate l'angolazione originale. La lama rimane bilanciata soltanto se rimuovete una quantità uguale di materiale da entrambi i taglienti.

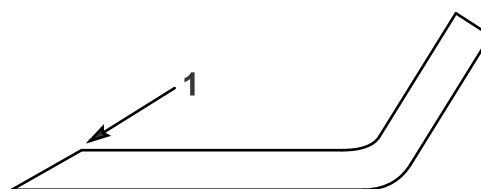


Figura 40

m-1854

1. Affilate all'angolazione originale

2. Controllate l'equilibrio di ciascuna lama collocandola su un bilanciatore (Figura 41). Se la lama rimane in posizione orizzontale, è bilanciata e può essere utilizzata. In caso contrario, limate soltanto il retro della lama. Ripetete l'operazione finché ogni lama non è perfettamente bilanciata.

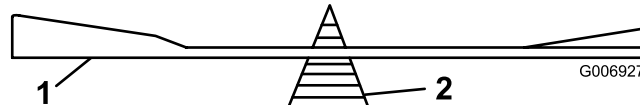


Figura 41

- | | |
|---------|-----------------|
| 1. Lama | 2. Bilanciatore |
|---------|-----------------|

Montaggio delle lame

1. Montate le lame, le rondelle e i bulloni delle lame (Figura 39).

Importante: Perché le lame taglino correttamente, i bordi curvi devono essere rivolti verso la parte superiore del tosaerba.

2. Serrate i bulloni delle lame a 50 Nm.

Rimozione del tosaerba

1. Parcheggiate la macchina su terreno pianeggiante.
2. Disinnestate le lame (PDF).
3. Inserite il freno di stazionamento.
4. Spegnete il motore e attendete che tutte le parti in movimento si siano fermate.
5. Togliete la chiave di accensione.
6. Scollegate il cappellotto dalla candela.
7. Spostate la leva dell'altezza di taglio nella posizione inferiore.
8. Se installato, rimuovete il tappo mulching; vedere Rimozione del tappo mulching.
9. Rimuovete la cinghia dalla puleggia della frizione (Figura 42).

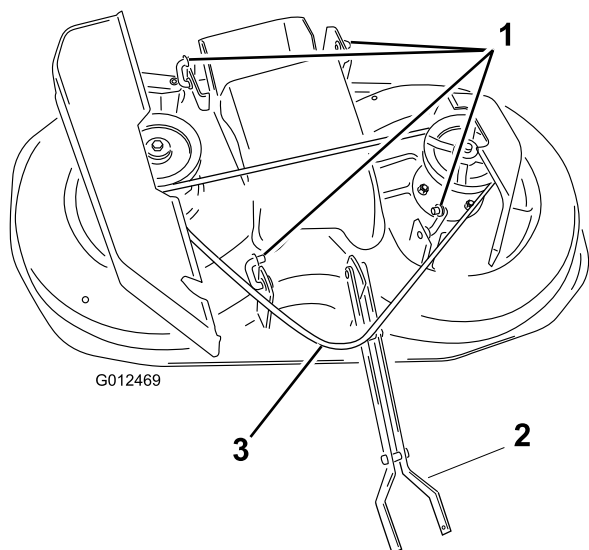


Figura 42

1. Giunti
2. Tiranteria anteriore
3. Cinghia - indicata nel punto che circonda la puleggia della frizione (non in figura)

10. Rimuovete i 2 dadi e i bulloni dalla tiranteria anteriore e smontate la tiranteria per separarla dalla macchina.
11. Rimuovete i perni dai 4 giunti posteriori e rimuovete i giunti dal trattore (Figura 42).
Nota: Potete lasciare i giunti montati sul tosaerba, come illustrato nella (Figura 42).
12. Sollevare la parte del tosaerba in cui si trova la guida di scarico per sganciare il tosaerba dagli intagli della guida di scarico.
13. Estrarre la scocca del tosaerba dal lato sinistro della macchina, in basso.

Messa in opera del tosaerba

Invertite le istruzioni per la Rimozione del tosaerba.

Livellamento longitudinale della lama

Controllate l'inclinazione longitudinale della lama ogni volta che montate il tosaerba.

1. Misurate la distanza tra la punta anteriore della lama sinistra e la superficie piana (Figura 43). Ripetete la procedura per la punta posteriore della lama sinistra.

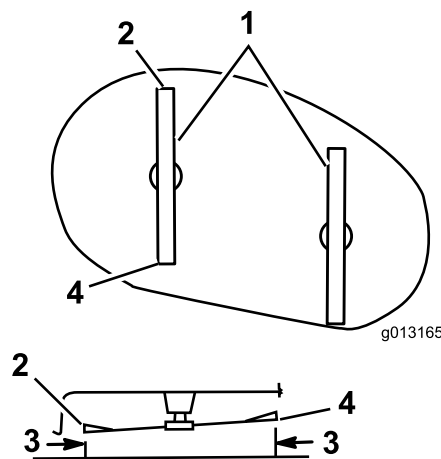


Figura 43

Vista superiore e laterale dalla scocca del tosaerba

1. Lama in posizione longitudinale
2. Punta anteriore della lama sinistra
3. Misurate qui
4. Punta posteriore della lama sinistra

Nota: La distanza tra la punta anteriore della lama sinistra e la superficie piana deve essere inferiore di circa 6 mm rispetto alla distanza tra la punta posteriore della lama sinistra e la superficie piana. In tal caso, procedete al livellamento laterale del tosaerba, altrimenti passate alla fase successiva.

2. Per ottenere la distanza adeguata in altezza tra l'estremità anteriore e posteriore della lama sinistra, regolata la lunghezza dell'asta di collegamento (situata sul lato sinistro della macchina) (Figura 44).

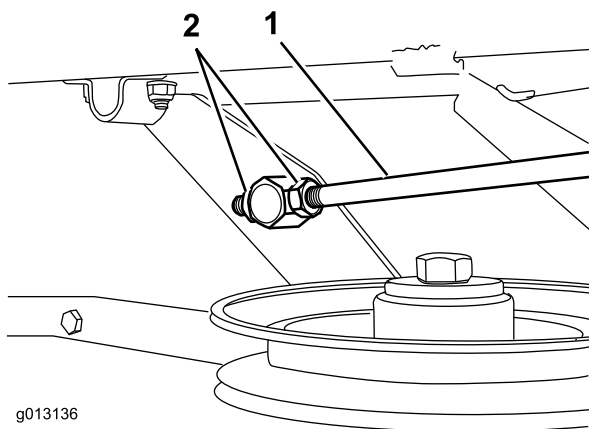


Figura 44

Vista dal lato sinistro della macchina

1. Asta di collegamento 2. Dadi

Nota: Accorciate l'asta di collegamento per ridurre l'inclinazione della lama e allungatela per aumentarla.

3. Verificate che l'inclinazione longitudinale della lama sia esatta e controllate il livellamento laterale del tosaerba; vedere Livellamento laterale del tosaerba.

Livellamento laterale del tosaerba

Le lame del tosaerba devono essere livellate da un lato all'altro. Il livellamento deve essere controllato ogni volta che mettete in opera il tosaerba oppure quando notate un taglio irregolare del tappeto erboso.

1. Ruotate con cautela le lame da un lato all'altro (Figura 45).

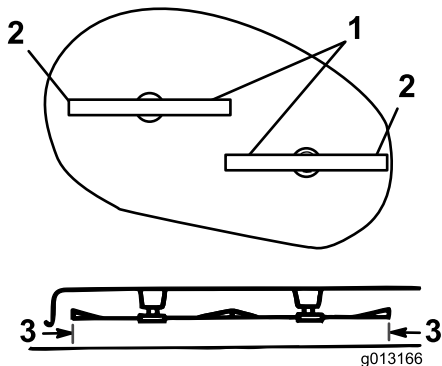


Figura 45

Vista superiore e laterale dalla scocca del tosaerba

1. Lame in posizione laterale 3. Misurate qui
2. Bordi esterni delle lame

2. Misurate la distanza tra i taglienti esterni e la superficie piatta (Figura 45). Verificate che le misurazioni siano entro i 3 mm l'una dall'altra, altrimenti passate alla fase successiva.

3. Allentate i dadi dei tiranti regolabili anteriori e posteriori (situati sul lato destro del tosaerba) in modo che possano muoversi liberamente attraverso i barilotti (Figura 46 e Figura 47).

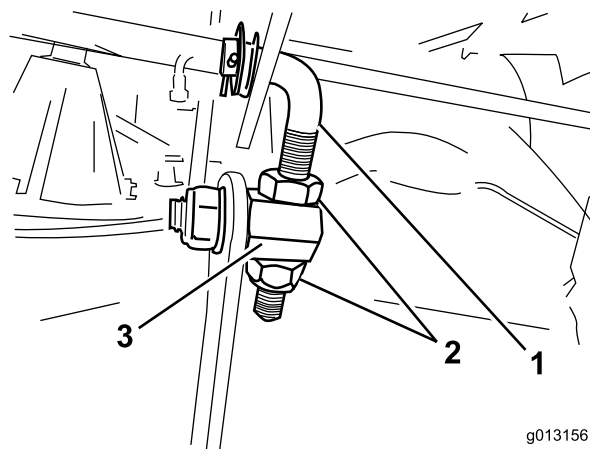


Figura 46

Tirante regolabile anteriore (vista dalla parte anteriore della macchina)

1. Tirante regolabile anteriore 3. Barilotto
2. Dadi

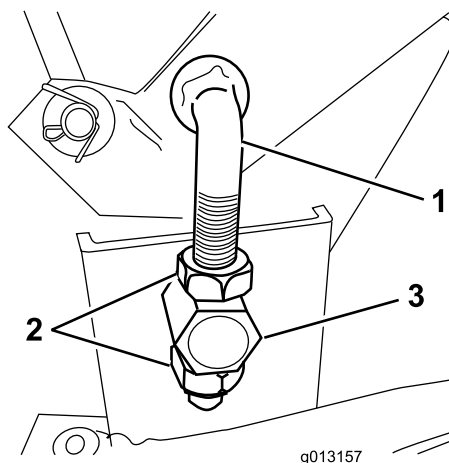


Figura 47

Tirante regolabile posteriore (vista dalla parte destra della macchina)

1. Tirante regolabile posteriore 3. Barilotto
2. Dadi

4. Sollevate o abbassate il lato destro della scocca del tosaerba ruotando i dadi in modo che la distanza dai bordi esterni delle lame alla superficie piatta (Figura 45) rientri nei 3 mm e serrate i dadi sui tiranti regolabili anteriori e posteriori.

Controllo e impostazione dell'altezza di taglio

Intervallo tra gli interventi tecnici: Ogni 100 ore/Ogni anno (optando per l'intervallo più breve)—Verificate l'inclinazione longitudinale della lama. (Verificatela anche quando installate il tosaerba.)

Prima di controllare l'inclinazione, gonfiate i pneumatici anteriori e posteriori alla pressione raccomandata; vedere Controllo della pressione dei pneumatici. Se il lato anteriore del tosaerba è più basso di 4–11 mm rispetto al lato posteriore, regolate l'inclinazione della lama.

Controllate e regolate l'altezza di taglio delle lame ogni volta che montate il tosaerba.

1. Parcheggiate la macchina su terreno pianeggiante.
2. Verificate che la pressione degli pneumatici sia impostata al livello raccomandato; vedere Controllo della pressione degli pneumatici.
3. Disinnestate le lame (PDF) e innestate il freno di stazionamento.
4. Spegnete il motore, attendete che si fermino tutte le parti in movimento e togliete la chiave di accensione.
5. Scollegate il cappellotto dalla candela.
6. Spostate la leva dell'altezza di taglio nella posizione intermedia (4).

Ruotate con cautela le lame dal lato anteriore a quello posteriore (Figura 48).

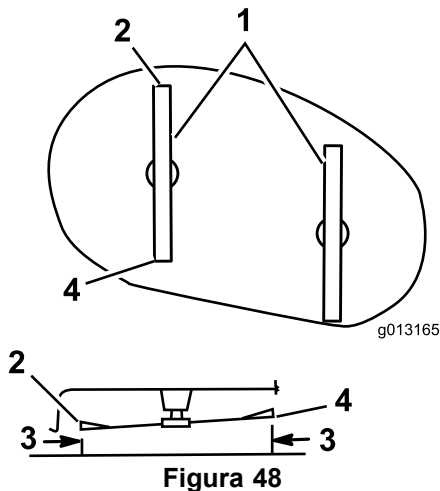


Figura 48

Vista superiore e laterale dalla scocca del tosaerba

- | | |
|------------------------------------|---|
| 1. Lame in posizione longitudinale | 3. Misurate qui |
| 2. Punta anteriore della lama | 4. Punta posteriore della lama sinistra |
-
7. Misurate la distanza tra la punta anteriore della lama sinistra e la superficie piana (Figura 48).

Nota: La distanza dovrebbe essere di circa 55 mm. In tal caso, procedete al livellamento longitudinale della lama, altrimenti passate alla fase successiva.

8. Allentate il controdado all'estremità del tenditore (sul lato destro della macchina; fate riferimento a Figura 49) e regolate il controdado stesso in modo che la distanza tra la punta anteriore della lama sinistra e la superficie piana sia 55 mm.

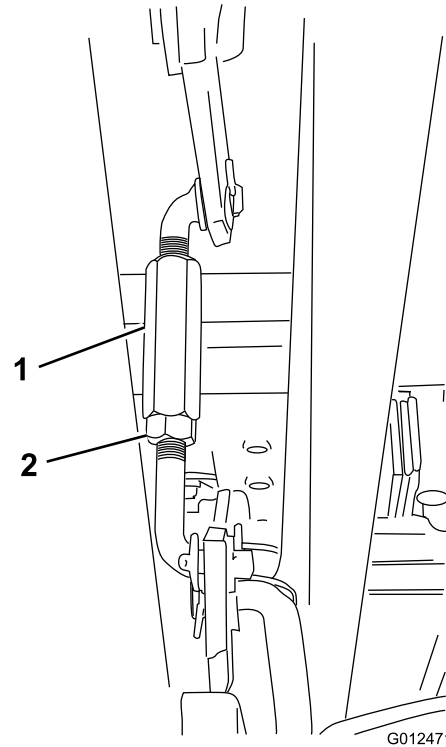


Figura 49

Tirantiera dell'altezza di taglio (sul lato destro della macchina)

- | | |
|--------------|---------------|
| 1. Tenditore | 2. Controdado |
|--------------|---------------|

Nota: Può rendersi necessario lo spostamento dell'altezza di taglio nella posizione inferiore (1) prima di regolare il tenditore. Reimpostate l'altezza di taglio in posizione intermedia (4) prima di controllare la distanza tra la punta anteriore della lama sinistra e la superficie piana.

Nota: Per sollevare la punta della lama, ruotate il tenditore in senso orario; per abbassarla, ruotate in senso antiorario.

9. Serrate il controdado del tenditore.

Installazione dei montanti regolabili

In caso di montaggio di un montante regolabile sostitutivo, regolate approssimativamente il montante regolabile nuovo prima di impostare l'altezza di taglio, regolando l'inclinazione longitudinale e livellando lateralmente il tosaerba.

Installate il montante regolabile anteriore o posteriore come mostrato nella Figura 50.

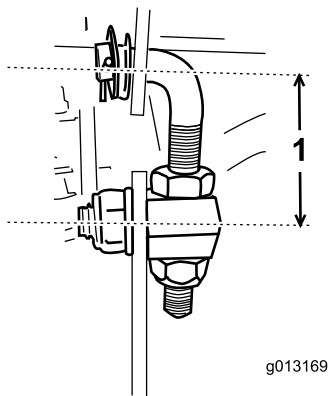


Figura 50

1. Tirante regolabile anteriore: 55 mm
Tirante regolabile posteriore: 50 mm

Rimessaggio

1. Disinnestate le lame (PDF).
2. Inserite il freno di stazionamento.
3. Spegnete il motore e attendete che tutte le parti in movimento si siano fermate.
4. Togliete la chiave di accensione.
5. Rimuovete il cesto di raccolta e pulitelo; vedere Cesto di raccolta.
6. Eliminate residui d'erba, morchia e fanghiglia dalle parti esterne della macchina, in particolare dal motore. Eliminate morchia e sporcizia dall'esterno delle alette della testata del cilindro del motore e dal convogliatore.

Importante: La macchina può essere lavata con detersivo neutro ed acqua. Non lavatela con liquidi sotto pressione. I liquidi sotto pressione possono danneggiare l'impianto elettrico o rimuovere il grasso necessario per la lubrificazione dei punti di attrito. Non utilizzate una quantità d'acqua eccessiva, in particolare in prossimità di quadro di comando, luci, motore e batteria

7. Controllate il freno; vedere Freno.
8. Eseguite la manutenzione del filtro dell'aria; vedere Manutenzione del filtro dell'aria.
9. Ingrassate lo chassis; vedere Ingrassaggio e lubrificazione della macchina.
10. Cambiate l'olio motore ed il filtro; vedere Revisione dell'olio motore.
11. Controllate la pressione degli pneumatici; vedere Controllo della pressione degli pneumatici.
12. In caso di rimessaggio superiore a 30 giorni, preparate la macchina come segue.
 - A. Versate nel serbatoio del carburante uno stabilizzatore/condizionatore a base di petrolio, in conformità alle istruzioni del produttore dello stabilizzatore. **Non utilizzare stabilizzatori a base di alcol (etanolo o metanolo).**
 - Nota:** L'additivo/stabilizzatore del carburante è più efficace se viene utilizzato sempre, insieme a benzina fresca.
 - B. Fate girare il motore per 5 minuti, al fine di distribuire il carburante condizionato in tutto l'impianto di alimentazione.
 - C. Spegnete il motore, lasciatelo raffreddare e spurgate i serbatoi carburante; vedere Spurgo del serbatoio carburante
 - D. Avviate il motore e fatelo girare finché non si spegne.
 - E. Avviate o iniettate il carburante per favorire l'accensione del motore.

- F. Avviate il motore e lasciatelo girare finché non si avvia più.
- G. Riciclate il carburante usato, nel rispetto delle leggi locali.
- H. Chiudete la valvola di intercettazione del carburante.

Importante: Non conservate per più di 90 giorni il carburante stabilizzato/condizionato.

- 13. Togliete la candela e controllatela; vedere Revisione della candela. Dopo aver tolto la candela dal motore, versate 2 cucchiaini d'olio motore nel foro della candela. Attivate il motorino di avviamento elettrico per distribuire l'olio nel cilindro. Montate la candela, senza collegare il cappellotto.
- 14. Scollegare il cavo negativo della batteria. Pulite la batteria ed i morsetti. Controllate il livello dell'elettrolito e caricatelo completamente; vedere Revisione della batteria. Durante il rimessaggio lasciate scollegato il cavo negativo della batteria.

Importante: Per impedirne il congelamento e l'avaria a temperature sotto zero, la batteria deve essere completamente carica. Potete conservare una batteria carica durante tutta la stagione invernale senza necessità di ricaricarla.

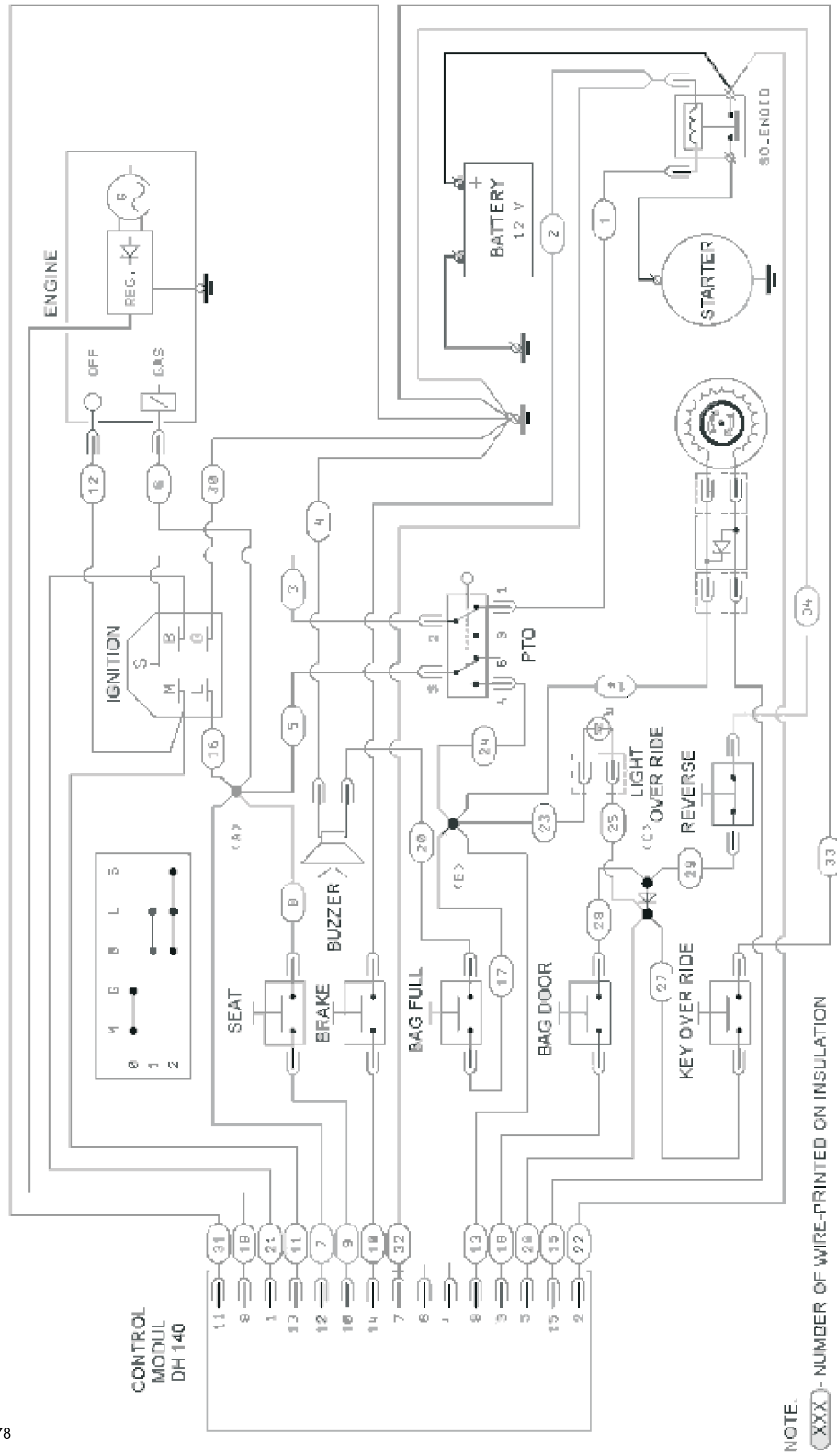
- 15. Controllate e serrate tutti i bulloni, i dadi e le viti. Riparate o sostituite le parti consumate o danneggiate.
- 16. Verniciate tutte le superfici graffiate e il metallo sverniciato, con vernice reperibile da un Centro Assistenza autorizzato.
- 17. Riponete la macchina in una rimessa o in un deposito pulito ed asciutto. Togliete la chiave di accensione e l'interruttore KeyChoice e conservateli in un luogo facile da ricordare. Coprite la macchina con un telo per proteggerla e mantenerla pulita.

Localizzazione guasti

Problema	Possibile causa	Rimedio
Il motorino di avviamento non si avvia.	<ol style="list-style-type: none"> 1. La manopola di comando della lama (PDF) è innestata. 2. Il freno di stazionamento non è inserito. 3. La batteria è scarica. 4. I collegamenti elettrici sono corrosi o allentati. 5. È bruciato un fusibile. 6. Relè o interruttore difettoso. 	<ol style="list-style-type: none"> 1. Spostate la manopola di comando della lama (PDF) in posizione di disinnesto. 2. Inserite il freno di stazionamento. 3. Caricate la batteria. 4. Controllate il contatto dei collegamenti elettrici. 5. Sostituite il fusibile. 6. Rivolgetevi a un Centro Assistenza autorizzato.
Il motore si surriscalda.	<ol style="list-style-type: none"> 1. Il motore è sotto sforzo eccessivo. 2. Il livello dell'olio nel carter è scarso. 3. Le alette di raffreddamento e i passaggi per l'aria sotto il convogliatore sono intasati. 	<ol style="list-style-type: none"> 1. Rallentate. 2. Rabboccate il carter con olio motore adatto. 3. Rimuovete l'ostruzione da alette di raffreddamento e condotti dell'aria.
La trazione non funziona.	<ol style="list-style-type: none"> 1. Il comando della guida è in posizione Push (spingere). 2. La cinghia della trazione è usurata, allentata o rotta. 3. La cinghia di trasmissione è caduta dalla puleggia. 	<ol style="list-style-type: none"> 1. Spostate il comando della guida in posizione Operate (funzionamento). 2. Rivolgetevi a un Centro Assistenza autorizzato. 3. Rivolgetevi a un Centro Assistenza autorizzato.
Il motore non si avvia, ha difficoltà di avviamento o perde potenza.	<ol style="list-style-type: none"> 1. L'operatore non è seduto. 2. Il serbatoio del carburante è vuoto. 3. Il filtro dell'aria è sporco. 4. Il cappello della candela si è allentato o è scollegato. 5. Una candela è sporca, imbrattata o la distanza tra gli elettrodi è errata. 6. Lo starter non si chiude. 7. Il filtro del carburante è sporco 8. Minima troppo bassa o miscela errata. 9. C'è morchia, acqua o carburante stantio nel sistema di alimentazione. 10. La valvola di arresto del carburante è chiusa. 	<ol style="list-style-type: none"> 1. Sedetevi sul sedile. 2. Riempite di benzina il serbatoio carburante. 3. Pulite o sostituite l'elemento del filtro dell'aria. 4. Collegare il cappello alla candela. 5. Montate una nuova candela, con gli elettrodi alla giusta distanza. 6. Regolate il cavo dell'acceleratore. 7. Sostituite il filtro del carburante. 8. Rivolgetevi a un Centro Assistenza autorizzato. 9. Rivolgetevi a un Centro Assistenza autorizzato. 10. Aprite la valvola di arresto del carburante.
Il motore perde potenza.	<ol style="list-style-type: none"> 1. Il motore è sotto sforzo eccessivo. 2. Il filtro dell'aria è sporco. 3. Il livello dell'olio nel carter è scarso. 4. Le alette di raffreddamento e i passaggi per l'aria sotto il convogliatore sono intasati. 5. La candela è sporca, imbrattata o la distanza tra gli elettrodi è errata. 6. Il foro di sfiato del tappo del carburante è intasato. 7. Il filtro del carburante è sporco. 8. C'è morchia, acqua o carburante stantio nel sistema di alimentazione. 	<ol style="list-style-type: none"> 1. Diminuite la velocità. 2. Pulite l'elemento del filtro dell'aria. 3. Rabboccate il carter con olio motore adatto. 4. Rimuovete l'ostruzione da alette di raffreddamento e condotti dell'aria. 5. Montate una nuova candela, con gli elettrodi alla giusta distanza. 6. Pulite il tappo del serbatoio carburante, o sostituitelo. 7. Sostituite il filtro del carburante. 8. Rivolgetevi a un Centro Assistenza autorizzato.

Problema	Possibile causa	Rimedio
Si nota una vibrazione anormale.	<ol style="list-style-type: none"> 1. Le lame sono curve o sbilanciate. 2. Le viti di fissaggio delle lame sono allentate. 3. I bulloni di fissaggio del motore sono allentati. 4. è allentata una puleggia del motore, o la puleggia tendicinghia o la puleggia delle lame. 5. La puleggia del motore è danneggiata. 6. La puleggia delle lame è danneggiata. 	<ol style="list-style-type: none"> 1. Montate lame nuove. 2. Serrate le viti di fissaggio delle lame. 3. Serrate i bulloni di fissaggio del motore. 4. Serrate la puleggia interessata. 5. Rivolgetevi a un Centro Assistenza autorizzato. 6. Rivolgetevi a un Centro Assistenza autorizzato.
Le lame non girano.	<ol style="list-style-type: none"> 1. La cinghia di trasmissione della lama è consumata, allentata o spezzata. 2. La cinghia delle lame è uscita dalla puleggia. 3. Il cesto di raccolta non è montato. 	<ol style="list-style-type: none"> 1. Rivolgetevi a un Centro Assistenza autorizzato. 2. Rivolgetevi a un Centro Assistenza autorizzato. 3. Montate il cesto di raccolta.
L'altezza di taglio è irregolare.	<ol style="list-style-type: none"> 1. La pressione dei pneumatici è errata. 2. Il tosaerba non è a livello. 3. Il sottoscocca del tosaerba è sporco. 4. Le viti di fissaggio delle lame sono allentate. 5. La tensione della cinghia della lama è errata. 	<ol style="list-style-type: none"> 1. Regolate la pressione dei pneumatici. 2. Regolate l'asta del cavo di regolazione dell'altezza. 3. Pulite il sottoscocca del tosaerba. 4. Serrate le viti di fissaggio delle lame. 5. Rivolgetevi a un Centro Assistenza autorizzato.

Schemi



G015678

Alimentazione elettrica (Rev. A)

Elenco dei distributori internazionali:

Distributore:	Paese:	Numero di telefono:	Distributore:	Paese:	Numero di telefono:
Atlantis Su ve Sulama Sisstemleri Lt	Turchia	90 216 344 86 74	Maquiver S.A.	Colombia	57 1 236 4079
Balama Prima Engineering Equip.	Hong Kong	852 2155 2163	Maruyama Mfg. Co. Inc.	Giappone	81 3 3252 2285
B-Ray Corporation	Corea	82 32 551 2076	Agrolanc Kft	Ungheria	36 27 539 640
Casco Sales Company	Portorico	787 788 8383	Mountfield a.s.	Repubblica Ceca	420 255 704 220
Ceres S.A.	Costa Rica	506 239 1138	Munditol S.A.	Argentina	54 11 4 821 9999
CSSC Turf Equipment (pvt) Ltd.	Sri Lanka	94 11 2746100	Oslinger Turf Equipment SA	Ecuador	593 4 239 6970
Cyril Johnston & Co.	Irlanda del Nord	44 2890 813 121	Oy Hako Ground and Garden Ab	Finlandia	358 987 00733
Equiver	Messico	52 55 539 95444	Parkland Products Ltd.	Nuova Zelanda	64 3 34 93760
Femco S.A.	Guatemala	502 442 3277	Prato Verde S.p.A.	Italia	39 049 9128 128
G.Y.K. Company Ltd.	Giappone	81 726 325 861	Prochaska & Cie	Austria	43 1 278 5100
Geomechaniki of Athens	Grecia	30 10 935 0054	RT Cohen 2004 Ltd.	Israele	972 986 17979
Guandong Golden Star	Cina	86 20 876 51338	Riversa	Spagna	34 9 52 83 7500
Hako Ground and Garden	Svezia	46 35 10 0000	Sc Svend Carlsen A/S	Danimarca	45 66 109 200
Hako Ground and Garden	Norvegia	47 22 90 7760	Solvart S.A.S.	Francia	33 1 30 81 77 00
Hayter Limited (U.K.)	Regno Unito	44 1279 723 444	Spypros Stavrinides Limited	Cipro	357 22 434131
Hydroturf Int. Co Dubai	Emirati Arabi Uniti	97 14 347 9479	Surge Systems India Limited	India	91 1 292299901
Hydroturf Egypt LLC	Egitto	202 519 4308	T-Markt Logistics Ltd.	Ungheria	36 26 525 500
Irriamc	Portogallo	351 21 238 8260	Toro Australia	Australia	61 3 9580 7355
Irrigation Products Int'l Pvt Ltd.	India	86 22 83960789	Toro Europe NV	Belgio	32 14 562 960
Jean Heybroek b.v.	Paesi Bassi	31 30 639 4611			

Informativa europea sulla privacy

Dati raccolti da Toro

Toro Warranty Company (Toro) rispetta la privacy. Al fine di elaborare i reclami in garanzia e contattarvi in caso di richiamo di un prodotto, vi chiediamo di comunicarci determinati dati personali direttamente o tramite il rivenditore Toro in loco o Toro Company.

Il sistema di garanzia Toro è installato su server situati negli Stati Uniti, dove la legge sulla tutela della privacy può prevedere una protezione diversa da quella del vostro paese.

COMUNICANDOCI I VOSTRI DATI PERSONALI ACCONSENTITE ALLA LORO ELABORAZIONE COME INDICATO NELL'INFORMATIVA SULLA PRIVACY.

Utilizzo delle informazioni da parte di Toro

Toro può utilizzare i vostri dati personali per elaborare i reclami in garanzia e contattarvi in caso di richiamo di un prodotto e per qualsiasi altra comunicazione, nonché condividere i vostri dati con consociate, rivenditori e altri partner commerciali collegati a tali attività. Non venderemo i vostri dati personali ad altre aziende. Ci riserviamo il diritto di divulgare i dati personali a scopo di conformità con la legislazione applicabile e su richiesta delle autorità competenti, per il corretto funzionamento del sistema o per tutelare noi stessi o gli altri utenti.

Conservazione dei dati personali

Conserviamo i vostri dati personali finché saranno necessari per gli scopi previsti al momento della loro raccolta iniziale o per altri scopi legittimi (come la conformità normativa) o laddove richiesto dalla legislazione applicabile.

Impegno di Toro alla sicurezza dei dati personali

Adottiamo precauzioni ragionevoli al fine di tutelare la sicurezza dei vostri dati personali, nonché misure atte a mantenere l'accuratezza e lo status corrente dei dati personali.

Accesso e correzione dei dati personali

Per rivedere o correggere i vostri dati personali, contattateci via email all'indirizzo legal@toro.com.

Legislazione australiana relativa ai consumatori

I clienti australiani potranno reperire i dettagli concernenti la legislazione australiana relativa ai consumatori all'interno della confezione o presso il concessionario Toro in loco.



Garanzia del marchio Toro e Garanzia sull'avviamento Toro GTS

Condizioni e prodotti coperti

Toro Company e la sua affiliata, Toro Warranty Company, ai sensi dell'accordo tra di loro siglato, garantiscono all'acquirente originale¹ la riparazione del prodotto Toro sottoelencato, qualora presenti difetti di materiale o lavorazione o se il motore coperto da garanzia Toro GTS (Guaranteed to Start) non si avvia al primo o al secondo tentativo, a condizione che siano state eseguite le operazioni di manutenzione ordinaria previste nel *Manuale dell'operatore*.

I seguenti periodi di tempo vengono applicati dalla data d'acquisto:

Prodotti	Periodo di garanzia
Tosaerba elettrici con operatore a piedi	
• Pianale pressofuso	5 anni per uso residenziale ² 90 giorni per uso commerciale
• Motore	5 anni di garanzia GTS per uso residenziale ³
• Batteria	2 anni
• Piatto in acciaio	2 anni per uso residenziale ² 90 giorni per uso commerciale
• Motore	2 anni di garanzia GTS per uso residenziale ³
Tosaerba TimeMaster	3 anni per uso residenziale ² 90 giorni per uso commerciale
• Motore	3 anni di garanzia GTS per uso residenziale ³
• Batteria	2 anni
Prodotti elettrici portatili	2 anni per uso residenziale ² Nessuna garanzia per uso commerciale
Spazzaneve	
• Monofase	2 anni per uso residenziale ² 45 giorni per uso commerciale
• Motore	2 anni di garanzia GTS per uso residenziale ³
• Bifase	3 anni per uso residenziale ² 45 giorni per uso commerciale
• Guida di scarico, deflettore del camino di scarico e coperchio dell'alloggiamento della ventola	A vita (solo per il proprietario originario) ⁵
Spazzaneve elettrici	2 anni per uso residenziale ² Nessuna garanzia per uso commerciale
Tutte le unità con conducente seguenti	
• Motore	Fate riferimento alla garanzia del costruttore ⁴
• Batteria	2 anni per uso residenziale ²
• Attrezzi	2 anni per uso residenziale ²
Trattori DH per tappeti erbosi e giardini	2 anni per uso residenziale ² 90 giorni per uso commerciale
Trattori XLS per tappeti erbosi e giardini	3 anni per uso residenziale ² 90 giorni per uso commerciale
TimeCutter	3 anni per uso residenziale ² 90 giorni per uso commerciale
Tosaerba TITAN	3 anni o 240 ore ⁵
• Telaio	A vita (solo per il proprietario originario) ⁶
Tosaerba Z Master – Serie 2000	4 anni o 500 ore ⁵
• Telaio	A vita (solo per il proprietario originario) ⁶

¹Acquirente originale significa la persona che ha acquistato i prodotti Toro originariamente.

²"Uso residenziale" significa l'uso del prodotto sul lotto della vostra abitazione. L'utilizzo in più luoghi è considerato uso commerciale, ed in questo caso viene applicata la garanzia per uso commerciale.

³La Garanzia sull'avviamento Toro GTS non si applica quando il prodotto è utilizzato a scopo commerciale.

⁴Alcuni motori montati sui prodotti Toro sono coperti dalla garanzia del produttore.

⁵A seconda del primo termine raggiunto.

⁶Garanzia a vita sul telaio – Se durante il normale utilizzo il telaio portante – costituito dalle parti saldate le une alle altre che formano la struttura della macchina alla quale sono assicurati altri componenti, come il motore – si incrina o si rompe, sarà riparato o sostituito, a discrezione di Toro, in garanzia senza addebito al cliente di alcun costo materiali e manodopera. I danni al telaio dovuti all'utilizzo del prodotto in modi o per scopi impropri, e i danni o le riparazioni dovuti a ruggine o corrosione non sono coperti.

La garanzia copre il costo dei componenti e della manodopera, mentre il trasporto è a carico del cliente.

La Garanzia sarà invalidata qualora il contaore sia stato scollegato, alterato o presenti segni di manomissione.

Responsabilità del Proprietario

Il proprietario deve eseguire la manutenzione del Prodotto Toro in conformità alle procedure di manutenzione riportate nel *Manuale dell'operatore*. La manutenzione ordinaria è a vostro carico, sia essa eseguita da un concessionario o da voi stesso.

Istruzioni per ottenere il servizio in garanzia

Se ritenete che il vostro prodotto Toro presenti difetti di materiali o lavorazione, osservate la seguente procedura.

1. Per la revisione del prodotto rivolgetevi al rivenditore di zona. Se per qualsiasi motivo non riuscite a rivolgervi al rivenditore di zona, potete richiedere assistenza presso qualsiasi Distributore Toro autorizzato. Vedere l'elenco dei Distributori accluso.
2. Portate il prodotto e la prova d'acquisto (ricevuta di vendita) al centro assistenza. Se per qualsiasi motivo non siete soddisfatti dell'analisi o del servizio del centro assistenza, contattateci al:

Toro Customer Care Department, RLC Division
Toro Warranty Company
8111 Lyndale Avenue South
Bloomington, MN 55420-1196
001-952-948-4707

Articoli e condizioni non coperti da garanzia

Quanto segue è escluso dalla presente espressa garanzia:

- Il costo della manutenzione ordinaria e di pezzi e materiali di normale consumo, quali: lame, lame del rotore (pale), piastre del raschiarullo, cinghie, carburante, lubrificanti, cambi olio, candele, pneumatici, cablaggi/conessioni o regolazione dei freni
- Qualsiasi prodotto o pezzo modificato o impropriamente utilizzato e che debba essere sostituito o riparato a causa di incidenti o mancanza di corretta manutenzione
- Riparazioni necessarie in conseguenza di mancato utilizzo di carburante pulito (vecchio di non oltre un mese) o preparazione inadeguata dell'unità al rimessaggio per periodi superiori a un mese
- Tutte le riparazioni coperte da queste garanzie devono essere effettuate da un centro assistenza Toro autorizzato, con ricambi approvati da Toro.

Condizioni generali

L'acquisto è coperto dalle leggi nazionali di ciascun paese. La presente garanzia non limita i diritti riservati all'acquirente da tali leggi.