

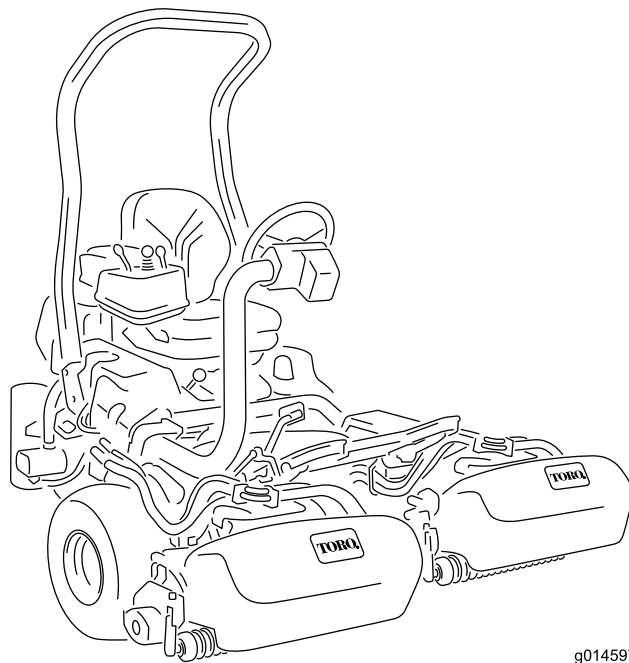


**Count on it.**

**Manuel de l'utilisateur**

**Groupe de déplacement  
Greensmaster® 3320 TriFlex™**

N° de modèle 04530—N° de série 313000001 et suivants



g014597



Ce produit est conforme aux directives européennes pertinentes. Pour tout détail, reportez-vous à la Déclaration de conformité spécifique du produit fournie séparément.

## ATTENTION

### CALIFORNIE

#### Proposition 65 - Avertissement

Les gaz d'échappement de cette machine, tout comme certains de ses composants, sont considérés par l'état de Californie comme susceptibles de provoquer des cancers, des malformations congénitales et autres troubles de la reproduction.

**Important:** Le moteur de cette machine n'est pas équipé d'un silencieux avec pare-étincelles. L'utilisation de cette machine dans une zone boisée, broussailleuse ou recouverte d'herbe constitue une infraction à la section 4442 du Code des ressources publiques de Californie (CPRC). Certains autres états ou régions fédérales peuvent être régis par des lois similaires.

## Introduction

Cette machine est une tondeuse autoportée à cylindre prévue pour les utilisateurs professionnels employés à des applications commerciales. Elle est principalement conçue pour tondre les pelouses régulièrement entretenues dans les parcs, les terrains de golf, les terrains de sports et les terrains commerciaux. Elle n'est pas conçue pour couper les broussailles et autre végétation sur le bord des routes ni pour des utilisations agricoles.

Lisez attentivement ces informations pour apprendre comment utiliser et entretenir correctement votre produit, et éviter de l'endommager ou de vous blesser. Vous êtes responsable de l'utilisation sûre et correcte du produit.

Vous pouvez contacter Toro directement à [www.Toro.com](http://www.Toro.com) pour tout renseignement concernant un produit ou un accessoire, pour obtenir l'adresse d'un concessionnaire ou pour enregistrer votre produit.

Lorsque vous contactez un distributeur ou un réparateur Toro agréé pour l'entretien de votre machine, pour vous procurer des pièces Toro d'origine ou pour obtenir des renseignements complémentaires, vous devez lui fournir les numéros de modèle et de série du produit. Figure 1 indique l'emplacement des numéros de modèle et de série du produit. Inscrivez les numéros dans l'espace réservé à cet effet.

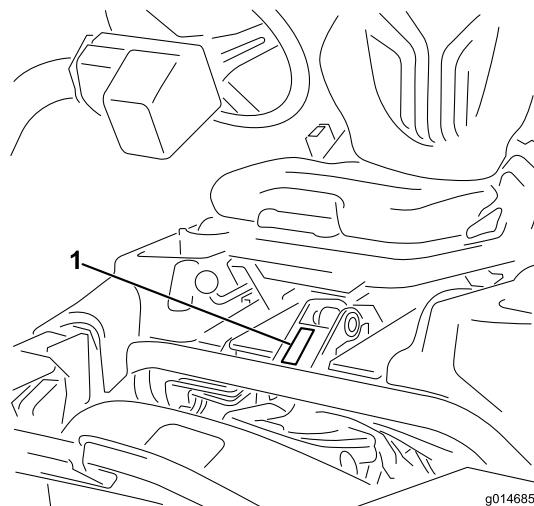


Figure 1

1. Emplacement des numéros de modèle et de série

N° de modèle \_\_\_\_\_

N° de série \_\_\_\_\_

Les mises en garde de ce manuel soulignent des dangers potentiels et sont signalées par le symbole de sécurité (Figure 2), qui indique un danger pouvant entraîner des blessures graves ou mortelles si les précautions recommandées ne sont pas respectées.



Figure 2

1. Symbole de sécurité

Deux termes sont également utilisés pour faire passer des informations essentielles. **Important**, pour attirer l'attention sur des informations mécaniques spécifiques, et **Remarque**, pour signaler des informations d'ordre général méritant une attention particulière.

# Table des matières

Introduction .....	2
Sécurité .....	4
Consignes de sécurité.....	4
Consignes de sécurité.....	5
Niveau de puissance acoustique.....	6
Niveau de pression acoustique.....	7
Niveau de vibrations .....	7
Autocollants de sécurité et d'instruction .....	7
Mise en service .....	11
1 Montage de l'arceau de sécurité .....	12
2 Montage du siège .....	12
3 Montage du volant .....	13
4 Activation et charge de la batterie.....	13
5 Montage du refroidisseur d'huile optionnel .....	15
6 Montage des crochets du bac à herbe.....	15
7 Montage des plateaux de coupe .....	15
8 Ajout d'une masse arrière .....	17
9 Mise en place des autocollants UE .....	17
Vue d'ensemble du produit .....	18
Commandes .....	18
Caractéristiques techniques .....	24
Outils et accessoires.....	24
Utilisation .....	25
Sécurité avant tout.....	25
Contrôle du niveau d'huile moteur .....	25
Remplissage du réservoir de carburant.....	26
Contrôle du niveau de liquide hydraulique .....	27
Contrôle du contact cylindre/contre-lame.....	28
Contrôle de la pression des pneus .....	28
Contrôle du couple de serrage des écrous de roues.....	28
Période de rodage.....	28
Démarrage du moteur.....	28
Contrôle du système de sécurité.....	29
Dépose et repose des plateaux de coupe.....	30
Période de formation .....	32
Avant de tondre .....	32
La tonte .....	32
Opération de transport.....	33
Contrôle et nettoyage après utilisation .....	33
Remorquage du groupe de déplacement.....	33
Entretien .....	35
Programme d'entretien recommandé .....	35
Liste de contrôle pour l'entretien journalier.....	36
Lubrification .....	37
Graissage de la machine.....	37
Entretien du moteur .....	37
Entretien du filtre à air .....	37
Changement d'huile moteur et de filtre à huile.....	38
Remplacement des bougies .....	38
Entretien du système d'alimentation .....	39
Remplacement du filtre à carburant .....	39
Conduites et raccords.....	39
Entretien du système électrique .....	40
Entretien de la batterie .....	40

Entretien des fusibles.....	40
Entretien du système d'entraînement .....	41
Réglage du point mort de la transmission .....	41
Réglage de la vitesse de transport .....	41
Réglage de la vitesse de tonte.....	42
Entretien des freins .....	42
Réglage des freins .....	42
Entretien du système hydraulique .....	43
Remplacement de l'huile hydraulique et du filtre à huile.....	43
Contrôle des flexibles et conduites hydrauliques.....	43
Entretien des plateaux de coupe .....	44
Rodage des cylindres.....	44
Remisage .....	45
Schémas .....	46

# Sécurité

Cette machine est conforme ou dépasse les spécifications de la norme CEN EN 836:1997, de la norme ISO 5395:1990 et de la norme ANSI B71.4-2004 en vigueur au moment de la production lorsqu'une masse de 54 kg est ajoutée à la roue arrière.

**Remarque:** L'ajout d'accessoires non conformes aux spécifications de l'American National Standards Institute et fabriqués par d'autres constructeurs entraîne la non-conformité de la machine.

Cette machine peut occasionner des accidents si elle n'est pas utilisée ou entretenue correctement. Pour réduire les risques d'accidents et de blessures, respectez les consignes de sécurité qui suivent. Tenez toujours compte des mises en garde signalées par le symbole de sécurité (Figure 2) et la mention Prudence, Attention ou Danger. Ne pas les respecter, c'est risquer de vous blesser, parfois mortellement.

## Consignes de sécurité

Les instructions suivantes sont tirées de la norme CEN EN 836:1997, de la norme ISO 5395:1990 et de la norme ANSI B71.4-2004.

### Apprendre à se servir de la machine

- Lisez le *Manuel de l'utilisateur* et toute autre documentation de formation. Il appartient au propriétaire de la machine d'expliquer le contenu du manuel aux personnes (utilisateurs, mécaniciens, etc.) qui ne maîtrisent pas suffisamment la langue dans laquelle il est rédigé.
- Familiarisez-vous avec le maniement correct du matériel, les commandes et les symboles de sécurité.
- Les utilisateurs et mécaniciens doivent tous posséder les compétences nécessaires. Le propriétaire de la machine doit assurer la formation des utilisateurs.
- N'autorisez jamais un enfant ou une personne non qualifiée à utiliser la machine ou à en faire l'entretien. Certaines législations imposent un âge minimum pour l'utilisation de ce type d'appareil.
- Le propriétaire/l'utilisateur est responsable des dommages matériels ou corporels et peut les prévenir.

### Avant d'utiliser la machine

- Examinez la zone de travail pour déterminer quels accessoires et équipements vous permettront d'exécuter votre tâche correctement et sans danger. N'utilisez que les accessoires et équipements agréés par le constructeur.
- Portez des vêtements appropriés, y compris des chaussures solides, un casque, des lunettes de protection et des protège-oreilles. Les cheveux longs, les vêtements amples et les bijoux peuvent se prendre dans les pièces mobiles.

- Examinez la zone de travail et enlevez tout objet susceptible d'être projeté par la machine (pierres, jouets, câbles, etc.).
- Soyez particulièrement prudent lorsque vous manipulez un carburant quel qu'il soit, en raison de son inflammabilité et du risque d'explosion des vapeurs qu'il dégage.
  - N'utilisez que des récipients homologués.
  - N'enlevez jamais le bouchon du réservoir et n'ajoutez jamais de carburant lorsque le moteur est en marche. Laissez refroidir le moteur avant de faire le plein.
  - Ne fumez jamais en manipulant de l'essence et tenez-vous à l'écart des flammes nues ou sources d'étincelles qui pourraient enflammer les vapeurs d'essence.
  - Ne faites jamais le plein et ne vidangez jamais le réservoir de carburant à l'intérieur.
- Vérifiez toujours que les commandes de présence de l'utilisateur, les contacteurs de sécurité et les capots de protection sont en place et fonctionnent correctement. N'utilisez pas la machine en cas de mauvais fonctionnement.

## Utilisation

- Ne faites jamais tourner le moteur dans un local fermé.
- N'utilisez la machine que sous un bon éclairage et méfiez-vous des trous et autres dangers cachés.
- Vérifiez que tous les embrayages sont au point mort et que le frein de stationnement est serré avant de mettre le moteur en marche. Le moteur ne doit être mis en marche que depuis la position de conduite. Utilisez toujours les ceintures de sécurité avec le ROPS.
- Ralentissez et redoublez de prudence sur les pentes. Déplacez-vous toujours dans la direction préconisée sur les pentes. L'état de la surface de travail peut modifier la stabilité de la machine. Soyez prudent lorsque vous travaillez à proximité de dénivellations.
- Ralentissez et soyez prudent quand vous changez de direction et quand vous faites demi-tour sur les pentes.
- N'utilisez jamais la machine si les capots de protection ne sont pas en place. Vérifiez la fixation, le réglage et le fonctionnement de tous les verrouillages de sécurité.
- Ne modifiez pas le réglage du régulateur et ne faites pas tourner le moteur à un régime excessif.
- Arrêtez-vous sur une surface plane, abaissez les plateaux de coupe, débrayez toutes les commandes, serrez le frein de stationnement (le cas échéant) et arrêtez le moteur avant de quitter la position de conduite, pour quelque raison que ce soit, y compris pour vider les bacs à herbe.
- Arrêtez la machine et vérifiez son état si vous percutez un obstacle ou si elle vibre de manière inhabituelle. Effectuez les réparations nécessaires avant de réutiliser la machine.

- N'approchez pas les pieds et les mains des plateaux de coupe.
- Avant de faire marche arrière, vérifiez que la voie est libre juste derrière la machine et sur sa trajectoire.
- Ne transportez jamais de passagers et ne laissez approcher personne de la surface de travail (spectateurs, animaux, etc.).
- Ralentissez et restez prudent pour changer de direction ainsi que pour traverser des routes et des trottoirs. Arrêtez les cylindres quand vous ne tondez pas.
- N'utilisez pas la tondeuse sous l'emprise de l'alcool, de drogues ou de médicaments.
- La foudre peut provoquer des blessures graves ou mortelles. Si vous observez la foudre ou que vous entendez le tonnerre à proximité, n'utilisez pas la machine et mettez-vous à l'abri.
- Procédez avec prudence pour charger la machine sur une remorque ou un camion, ainsi que pour la décharger.
- Soyez prudent à l'approche de tournants sans visibilité, de buissons, d'arbres ou d'autres objets susceptibles de masquer la vue.
- N'approchez jamais les mains ou les pieds des pièces mobiles. Dans la mesure du possible, évitez de procéder à des réglages sur la machine quand le moteur tourne.
- Chargez les batteries dans un endroit dégagé et bien aéré, à l'écart des flammes ou sources d'étincelles. Débranchez le chargeur du secteur avant de le connecter à la batterie ou de l'en déconnecter. Portez des vêtements de protection et utilisez des outils isolés.
- Maintenez toutes les pièces en bon état de marche, et toutes les fixations et tous les raccords hydrauliques bien serrés. Remplacez tous les autocollants usés ou endommagés.

## Entretien et remisage

- Débrayez toutes les commandes, abaissez les plateaux de coupe, serrez le frein de stationnement, arrêtez le moteur, enlevez la clé de contact et débranchez la ou les bougie(s). Attendez l'arrêt complet de toutes les pièces mobiles avant de régler, de nettoyer ou de réparer la machine.
- Enlevez l'herbe coupée et autres débris agglomérés sur les plateaux de coupe, les dispositifs d'entraînement, les silencieux et le moteur pour éviter les risques d'incendie. Nettoyez les coulées éventuelles d'huile ou de carburant.
- Laissez refroidir le moteur avant de remiser la machine dans un local à l'écart de toute flamme.
- Fermez le robinet d'arrivée de carburant avant de remiser ou de transporter la machine. Ne stockez pas le carburant près d'une flamme et ne le vidangez pas à l'intérieur d'un local.
- Garez la machine sur un sol plat et horizontal.
- Ne confiez jamais l'entretien de la machine à des personnes non qualifiées.
- Utilisez des chandelles pour soutenir les composants au besoin.
- Libérez la pression emmagasinée dans les composants avec précaution.
- Débranchez la batterie et les bougies avant d'entreprendre des réparations. Débranchez toujours la borne négative avant la borne positive. Rebranchez toujours la borne positive avant la borne négative.
- Procédez toujours avec prudence pour examiner les cylindres. Portez des gants et effectuez les contrôles avec précaution.

## Consignes de sécurité

La liste suivante contient des informations spécifiques concernant la sécurité des produits Toro ou toute autre information relative à la sécurité qu'il est important de connaître et qui n'apparaît pas dans les spécifications des normes ANSI.

Ce produit peut sectionner les mains ou les pieds et projeter des objets. Respectez toujours toutes les consignes de sécurité pour éviter des blessures graves ou mortelles.

L'utilisation de ce produit à d'autres fins que celle qui est prévue peut être dangereuse pour l'utilisateur et les personnes à proximité.

## Utilisation

- Apprenez à arrêter le moteur rapidement.
- Portez toujours des chaussures solides. N'utilisez pas la machine chaussé de sandales, de chaussures légères ou de sport. Le port de chaussures de sécurité et d'un pantalon est recommandé et parfois exigé par certaines ordonnances et réglementations d'assurances locales.
- Manipulez le carburant avec prudence. Essayez le carburant éventuellement répandu.
- Vérifiez chaque jour le fonctionnement des contacteurs de sécurité. En cas de défaillance d'un contacteur, remplacez-le avant d'utiliser la machine.
- Avant de mettre le moteur en marche, asseyez-vous sur le siège, tirez le levier multifonction pour confirmer que les plateaux de coupe sont désengagés, vérifiez que la pédale de déplacement est en position neutre et serrez le frein de stationnement.
- L'utilisation de la machine exige une grande vigilance. Pour éviter de perdre le contrôle :
  - Ne vous approchez pas des fosses de sable, fossés, dénivellations ou autres accidents de terrain.
  - Ralentissez avant de prendre des virages serrés. Évitez les arrêts et les démarrages brusques.
  - Cette machine est un véhicule lent qui n'est ni conçu ni équipé pour être utilisé sur la voie publique. Si vous devez traverser ou circuler sur la voie publique,

tenez toujours compte de la réglementation locale concernant les éclairages requis, les panneaux « véhicule lent » et les réflecteurs.

- Méfiez-vous de la circulation près des routes et en traversant. Cédez toujours la priorité.
- Serrez toujours les freins de service lorsque vous descendez une pente pour limiter la vitesse de déplacement en marche avant et pour garder le contrôle de la machine.
- Arrêtez le moteur avant de vider les bacs à herbe.
- Relevez les plateaux de coupe pour vous rendre d'une zone de travail à l'autre.
- Ne touchez pas le moteur, le silencieux ou le tuyau d'échappement si le moteur tourne ou vient de s'arrêter, car vous risquez de vous brûler.
- Ne vous approchez pas de l'écran rotatif sur le côté du moteur pour éviter tout contact direct avec vous-même ou vos vêtements.
- Si un plateau de coupe percute un obstacle ou vibre de façon inhabituelle, arrêtez-vous immédiatement, arrêtez le moteur, attendez l'arrêt de toutes les pièces mobiles et recherchez les dommages éventuels. En cas de dommage, réparez ou remplacez les cylindres ou la contre-lame avant de continuer à utiliser la machine.
- Avant de quitter le siège, placez le levier de commande de fonction au point mort (N), relevez les plateaux de coupe et attendez l'arrêt complet des cylindres. Serrez le frein de stationnement. Arrêtez le moteur et enlevez la clé du commutateur d'allumage.
- Traversez les pentes avec prudence. Ne vous arrêtez pas et ne démarrez pas brusquement en montant ou en descendant les pentes.
- L'utilisateur doit posséder les compétences et les qualifications requises pour travailler sur les pentes. Si vous vous montrez imprudent sur les pentes, vous risquez de perdre le contrôle de la machine qui peut alors se renverser ou se retourner et provoquer des blessures ou la mort.
- Si le moteur cale ou perd de la puissance et que la machine ne peut donc pas atteindre le sommet d'une côte, ne faites pas demi-tour. Faites toujours marche arrière lentement et en ligne droite.
- **Arrêtez de tondre** si une personne ou un animal apparaît subitement dans la zone de travail. Une utilisation imprudente associée à l'état du terrain, aux ricochets possibles d'objets ou à des capots de sécurité mal installés peut donner lieu à des projections d'objets susceptibles de causer des blessures corporelles. Ne recommencez pas à tondre avant d'avoir dégagé la zone de travail.
- Si vous laissez la machine sans surveillance, vérifiez que les plateaux de coupe sont complètement relevés et que les cylindres ont arrêté de tourner, retirez la clé du commutateur d'allumage et serrez le frein de stationnement.

- Utilisez toujours la ceinture de sécurité en association avec le système ROPS pour conduire la machine.
- N'utilisez pas cette machine sur des pentes de plus de 15 degrés.

## Entretien et remisage

- Vérifiez le serrage de tous les raccords hydrauliques, ainsi que l'état de toutes les conduites et tous les flexibles hydrauliques avant de mettre le système sous pression.
- N'approchez pas les mains ou autres parties du corps des fuites en trou d'épingle ou des gicleurs d'où sort le liquide sous haute pression. Utilisez un morceau de carton ou de papier pour détecter les fuites, jamais les mains. Le liquide hydraulique qui s'échappe sous pression peut avoir suffisamment de force pour traverser la peau et causer des blessures graves.
- Arrêtez le moteur et abaissez les plateaux de coupe et les accessoires pour dépressuriser complètement le circuit hydraulique avant de procéder à des débranchements ou des réparations.
- Vérifiez régulièrement que les conduites d'alimentation sont bien serrées et en bon état. Serrez-les ou réparez-les au besoin.
- Si le moteur doit tourner pour effectuer un réglage, n'approchez pas les mains, les pieds et autres parties du corps ou les vêtements des plateaux de coupe, des accessoires et autres pièces mobiles, et surtout de l'écran situé sur le côté du moteur. Tenez tout le monde à l'écart.
- Ne faites pas tourner le moteur à vitesse excessive en modifiant le réglage du régulateur. Pour garantir la sécurité et la précision du fonctionnement, demandez à un concessionnaire Toro de contrôler le régime moteur maximum avec un compte-tours.
- Vous devez arrêter le moteur avant de contrôler le niveau d'huile ou d'ajouter de l'huile dans le carter.
- Si la machine requiert une réparation importante ou pour tout renseignement, faites appel à un concessionnaire Toro agréé.
- Pour garantir un rendement optimal et la sécurité continue de la machine, utilisez toujours des pièces de rechange et accessoires Toro d'origine. Les pièces de rechange et accessoires d'autres constructeurs peuvent être dangereux et leur utilisation risque d'annuler la garantie de la machine.
- Avant toute intervention sur les plateaux de coupe, déconnectez-les de l'alimentation en séparant les connecteurs de débranchement.

## Niveau de puissance acoustique

Cette machine a un niveau de puissance acoustique garanti de 97 dBA, qui comprend une valeur d'incertitude (K) de 1 dBA.

La puissance acoustique est déterminée en conformité avec les procédures énoncées dans la norme ISO 11094.

## Niveau de pression acoustique

Cette machine produit au niveau de l'oreille de l'utilisateur une pression acoustique de 81 dBA, qui comprend une valeur d'incertitude (K) de 1 dBA.

La pression acoustique est déterminée en conformité avec les procédures énoncées dans la norme EN 836.

## Niveau de vibrations

Mains-Bras

Niveau de vibrations mesuré pour la main droite = 0,31 m/s<sup>2</sup>

Niveau de vibrations mesuré pour la main gauche = 0,20 m/s<sup>2</sup>

Valeur d'incertitude (K) = 0,15 m/s<sup>2</sup>

Les valeurs mesurées sont déterminées en conformité avec les procédures énoncées dans la norme EN 836.

### Corps de l'utilisateur

Niveau de vibrations mesuré = 0,14 m/s<sup>2</sup>

Valeur d'incertitude (K) = 0,07 m/s<sup>2</sup>

Les valeurs mesurées sont déterminées en conformité avec les procédures énoncées dans la norme EN 836.

## Autocollants de sécurité et d'instruction



Des autocollants de sécurité et des instructions bien visibles sont placés près de tous les endroits potentiellement dangereux. Remplacez tout autocollant endommagé ou manquant.

**GREENSMASTER 3300/3320 TriFlex**
**QUICK REFERENCE AID**
 **SEE OPERATOR'S MANUAL**

**CHECK/SERVICE (daily)**

1. OIL LEVEL, ENGINE
2. OIL LEVEL, HYDRAULIC TANK
3. BRAKE FUNCTION
4. INTERLOCK SYSTEM:
  - 4a. SEAT INTERLOCK
  - 4b. NEUTRAL SENSOR
  - 4c. MOW SENSOR
  - 4d. PARKING BRAKE INTERLOCK
5. LEAK DETECTOR ALARM
6. AIR FILTER / PRECLEANER
7. ENGINE COOLING FINS
8. TIRE PRESSURE (12 - 16 psi)
9. BATTERY
10. WHEEL NUT TORQUE (70-90 FT LBS)
11. FUEL - GAS
12. REEL SPEED / BACKLAP CONTROL

**FLUID SPECIFICATIONS / CHANGE INTERVALS**

See operator's manual for initial change	FLUID TYPE	CAPACITY		CHANGE INTERVALS		FILTER PART NO.
		L	QTS.	FLUID	FILTER	
A. ENGINE OIL	SAE 10W-30 SJ	1.6*	1.75*	100 HRS.	100 HRS.	107-7817
B. AIR CLEANER	—	—	—	—	100 HRS.	692519
C. FUEL FILTER	—	—	—	—	1000 HRS.	94-2690
D. HYDRAULIC OIL (3300)	ISO VG 46	22.7*	24*	800 HRS.	800 HRS.	108-5194
D. HYDRAULIC OIL (3320)	ISO VG 46	18.9*	20*	800 HRS.	800 HRS.	108-5194
E. FUEL TANK	UNLEADED GAS	22.7	6 GAL.	—	—	—

\*Including filter

119-9345

GREENSMASTER 3XXX							
1	2		3		4		5
	3.8 MPH 6.1 Km/h	5.0 MPH 8.0 Km/h	3.8 MPH 6.1 Km/h	5.0 MPH 8.0 Km/h	3.8 MPH 6.1 Km/h	5.0 MPH 8.0 Km/h	3.8 MPH 6.1 Km/h
0.062" / 1.6mm	N/R	N/R	9	N/R	9	N/R	9
0.094" / 2.4mm	N/R	N/R	9	N/R	9	N/R	9
0.125" / 3.2mm	N/R	N/R	9	N/R	9	N/R	9
0.156" / 4.0mm	N/R	N/R	9	N/R	9	N/R	N/R
0.188" / 4.8mm	N/R	N/R	9	N/R	7	N/R	N/R
0.218" / 5.5mm	N/R	N/R	9	N/R	6	N/R	N/R
0.250" / 6.4mm	7	N/R	6	7	5	7	N/R
0.312" / 7.9mm	6	N/R	5	6	4	6	N/R
0.375" / 9.5mm	6	7	4	5	4	5	N/R
0.438" / 11.1mm	6	6	4	5	3	4	N/R
0.500" / 12.7mm	5	6	3	4	N/R	N/R	N/R
0.625" / 15.9mm	4	5	3	3	N/R	N/R	N/R
0.750" / 19.0mm	3	4	3	3	N/R	N/R	N/R
0.875" / 22.2mm	3	4	N/R	3	N/R	N/R	N/R
1.000" / 25.4mm	3	3	N/R	N/R	N/R	N/R	N/R

115-8156

- 1. Hauteur de cylindres
- 2. Plateau de coupe à 5 lames
- 3. Plateau de coupe à 8 lames
- 4. Plateau de coupe à 11 lames
- 5. Plateau de coupe à 14 lames
- 6. Vitesse des cylindres
- 7. Grande vitesse
- 8. Petite vitesse

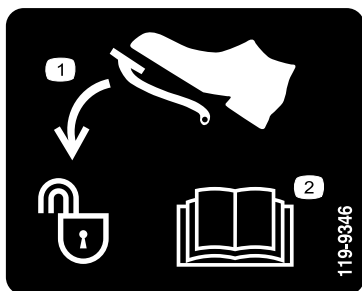


121-6670

- 1. Engagement des cylindres
- 2. Désengagement des cylindres

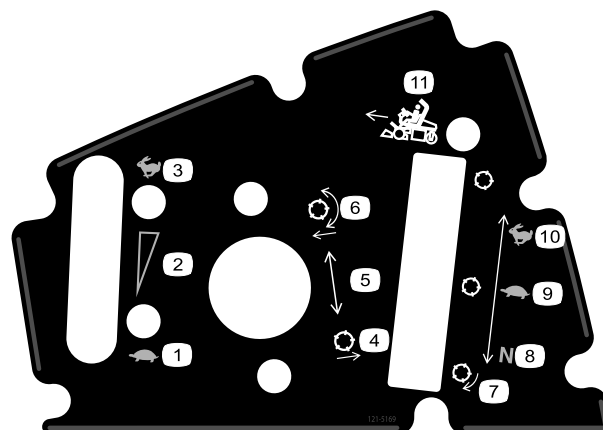
**CALIFORNIA SPARK ARRESTER WARNING**  
 Operation of this equipment may create sparks that can start fires around dry vegetation. A spark arrester may be required. The operator should contact local fire agencies for laws or regulations relating to fire prevention requirements. 117-2718

117-2718



119-9346

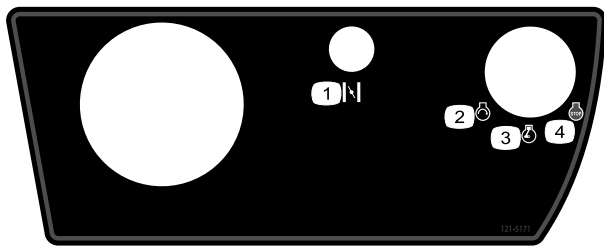
- 1. Enfoncer la pédale pour déverrouiller
- 2. Pour plus de renseignements, lisez le Manuel de l'utilisateur.



121-5169

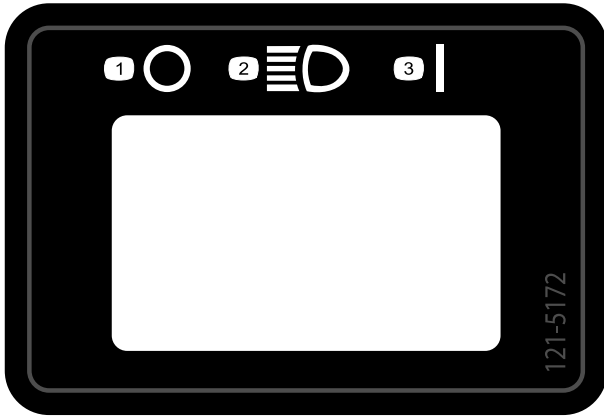
- 1. Bas régime
- 2. Réglage continu du régime
- 3. Haut régime
- 4. Relevage des cylindres
- 5. Réglage de position des cylindres
- 6. Abaissement et embrayage des cylindres
- 7. Cylindre – rodage
- 8. Point mort – rodage
- 9. Bas régime – tonte
- 10. Haut régime – transport
- 11. Sélecteur de fonction





121-5171

- |                        |                     |
|------------------------|---------------------|
| 1. Commande de starter | 3. Moteur en marche |
| 2. Démarrage du moteur | 4. Arrêt du moteur  |



121-5172

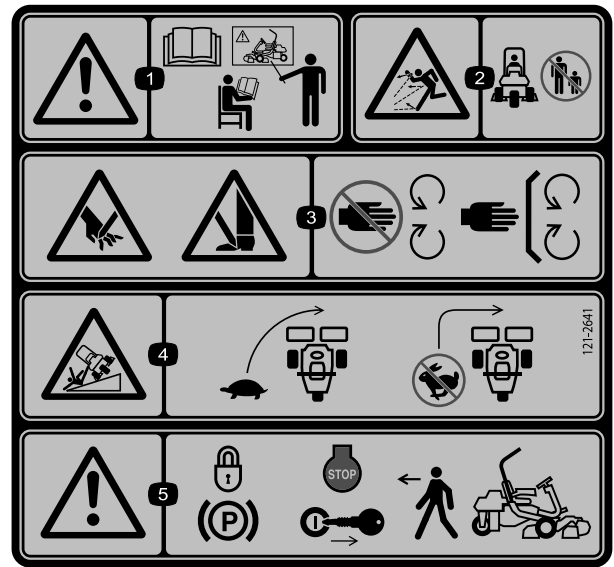
- |            |            |
|------------|------------|
| 1. Éteints | 3. Allumés |
| 2. Phares  |            |



**Symboles utilisés sur la batterie**

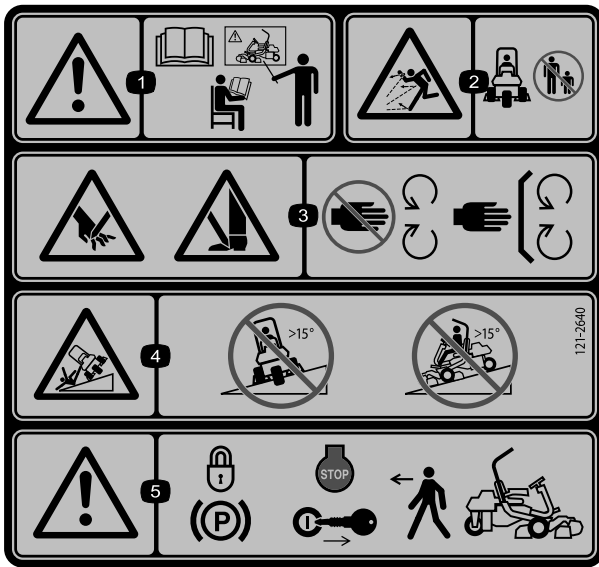
Certains ou tous les symboles suivants figurent sur la batterie.

- |   |  |
|---|--|
| 1. Risque d'explosion   | 6. Tenez tout le monde à une distance suffisante de la batterie.                                       |
| 2. Restez à distance des flammes nues ou des étincelles, et ne fumez pas. | 7. Portez une protection oculaire ; les gaz explosifs peuvent causer une cécité et d'autres blessures. |
| 3. Liquide caustique/risque de brûlure chimique                           | 8. L'acide de la batterie peut causer une cécité ou des brûlures graves.                               |
| 4. Portez une protection oculaire.  | 9. Rincez immédiatement les yeux avec de l'eau et consultez un médecin rapidement.                     |
| 5. Lisez le <i>Manuel de l'utilisateur</i> .                              | 10. Contient du plomb – ne mettez pas au rebut.  |



121-2641

- |  |  |
|--|--|
| 1. Attention – lisez le <i>Manuel de l'utilisateur</i> ; n'utilisez pas cette machine à moins d'avoir les compétences nécessaires.                                       | 4. Risque de renversement – ralentissez la machine avant de prendre un virage, ne le prenez pas à grande vitesse.            |
| 2. Risque de projection d'objets – tenez les spectateurs à bonne distance de la machine.   | 5. Attention – serrez le frein de stationnement, arrêtez le moteur et enlevez la clé de contact avant de quitter la machine. |
| 3. Risque de coupure/mutilation des mains et pieds par la lame du plateau de coupe – ne vous approchez pas des pièces mobiles et gardez toutes les protections en place. |  |



### 121-2640

1. Attention – lisez le *Manuel de l'utilisateur* ; n'utilisez pas cette machine à moins d'avoir les compétences nécessaires.
2. Risque de projection d'objets – tenez les spectateurs à bonne distance de la machine.
3. Risque de coupure/mutilation des mains et pieds par la lame du plateau de coupe – ne vous approchez pas des pièces mobiles et gardez toutes les protections en place.
4. Risque de renversement – ne traversez et ne descendez jamais de pentes de plus de 15 degrés.
5. Attention – serrez le frein de stationnement, arrêtez le moteur et enlevez la clé de contact avant de quitter la machine.

# Mise en service

## Pièces détachées

Reportez-vous au tableau ci-dessous pour vérifier si toutes les pièces ont été expédiées.

Procédure	Description	Qté	Utilisation
<b>1</b>	Arceau de sécurité	1	Montez l'arceau de sécurité.
	Boulon (1/2 x 3-3/4 po)	4	
	Écrou à embase (1/2 po)	4	
<b>2</b>	Siège	1	Montez le siège sur le socle
	Faisceau de câblage du siège	1	
<b>3</b>	Volant	1	Montez le volant.
	Contre-écrou (1-1/2 po)	1	
	Rondelle	1	
	Couvre-moyeu de volant	1	
<b>4</b>	Aucune pièce requise	–	Activez et chargez la batterie.
<b>5</b>	Aucune pièce requise	–	Montez le refroidisseur d'huile optionnel.
<b>6</b>	Crochet de bac à herbe	6	Montez les crochets du bac à herbe.
	Boulons à embase	12	
<b>7</b>	Gabarit	1	Montez les plateaux de coupe
	Plateau de coupe (modèle 04613, 04614 ou 04615)	3	
	Masse supérieure du plateau de coupe	3	
	Vis à tête hexagonale	6	
	Bac à herbe	3	
<b>8</b>	Kit masse (réf. 119-7129) (pour groupes de déplacement à deux roues motrices)	1	Ajoutez une masse arrière.
	Kit masse (réf. 120-5750) (pour groupes de déplacement équipés du kit trois roues motrices)	1	
<b>9</b>	Autocollant de mise en garde (réf. 121-2640)	1	Mise en place des autocollants UE (le cas échéant).

## Médias et pièces supplémentaires

Description	Qté	Utilisation
Manuel de l'utilisateur (groupe de déplacement)	1	À lire avant d'utiliser la machine.
Manuel de l'utilisateur du moteur (moteur)	1	
Catalogue de pièces	1	À conserver pour commander des pièces de rechange.
Documentation de formation à l'usage de l'utilisateur	1	À visionner avant d'utiliser la machine.
Feuille de contrôle avant livraison	1	À conserver à titre de référence.
Certificat acoustique	1	
Certificat de conformité	1	
Clés de contact	2	Mettez le moteur en marche.

# 1

## Montage de l'arceau de sécurité

### Pièces nécessaires pour cette opération:

1	Arceau de sécurité
4	Boulon (1/2 x 3-3/4 po)
4	Écrou à embase (1/2 po)

### Procédure

1. Retirez le support supérieur de la caisse.
2. Sortez l'arceau de sécurité de la caisse.
3. Montez l'arceau de sécurité dans les logements prévus de chaque côté de la machine au moyen de 4 boulons (1/2 x 3-3/4 po) et 4 écrous à embase (1/2 po) (Figure 3)

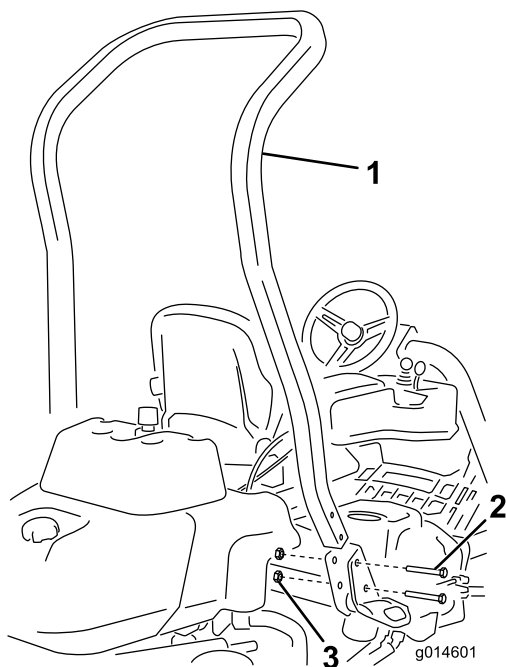


Figure 3

1. Arceau de sécurité
2. Boulon (1/2 x 3-3/4 po)
3. Écrou à embase (1/2 po)

4. Serrez les fixations à un couple de 136 à 149 Nm.

# 2

## Montage du siège

### Pièces nécessaires pour cette opération:

1	Siège
1	Faisceau de câblage du siège

### Procédure

**Remarque:** Montez le siège dans les trous de montage avant pour obtenir 7,6 cm de réglage supplémentaires vers l'avant, ou dans les trous de montage arrière pour obtenir 7,6 cm de réglage supplémentaires vers l'arrière.

1. Retirez et mettez au rebut les tire-fonds qui fixent les glissières du siège et coupez les sangles d'expédition.
2. Retirez les 4 boulons (5/16 x 3/4 po) et rondelles du support d'expédition et mettez le support au rebut.
3. Fixez le siège sur sa base avec les 4 boulons et rondelles retirés précédemment (Figure 4).

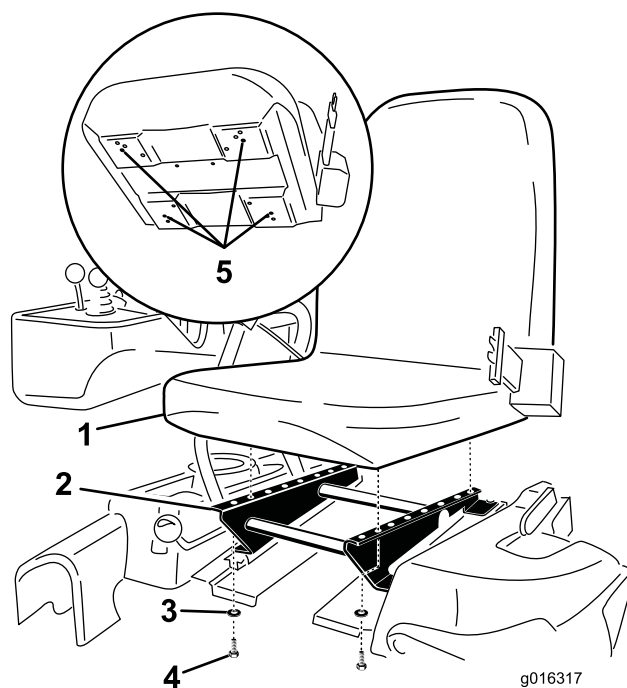


Figure 4

1. Siège
2. Socle du siège
3. Rondelle
4. Boulon (5/16 x 3/4 po)
5. Montez le siège dans ces trous.

4. Localisez le connecteur libre sur le faisceau de câblage principal (situé sur le côté droit du siège) et branchez-le au faisceau de câblage fourni avec le siège.
5. Acheminez le faisceau de câblage du siège autour des glissières, en veillant à ce qu'il ne puisse pas être coincé lors du déplacement du siège, et branchez-le à la prise au fond du siège.

# 3

## Montage du volant

### Pièces nécessaires pour cette opération:

1	Volant
1	Contre-écrou (1-1/2 po)
1	Rondelle
1	Couvre-moyeu de volant

### Procédure

1. Glissez le volant sur l'arbre de direction (Figure 5).

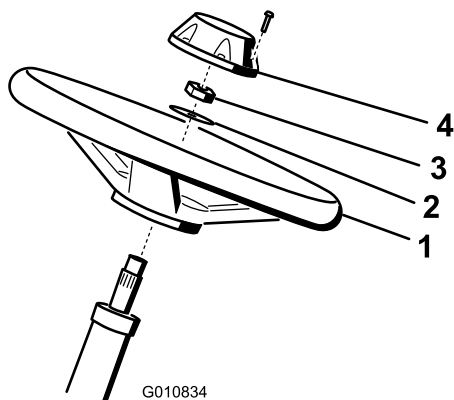


Figure 5

- |             |                     |
|-------------|---------------------|
| 1. Volant   | 3. Écrou de blocage |
| 2. Rondelle | 4. Couvre-moyeu     |

2. Glissez la rondelle sur l'arbre de direction (Figure 5).
3. Fixez le volant sur l'arbre avec un écrou de blocage serré à un couple de 27 à 35 Nm (Figure 5).
4. Fixez le couvre-moyeu au volant avec une vis (Figure 5).

# 4

## Activation et charge de la batterie

### Aucune pièce requise

### Procédure

Utilisez de l'électrolyte (densité 1,265) pour le premier remplissage de la batterie.

1. Déposez les fixations et la barrette de maintien de la batterie et retirez la batterie.

**Important: N'ajoutez pas d'électrolyte dans la batterie directement sur la machine. Vous risqueriez d'en renverser et de causer de la corrosion.**

2. Nettoyez le dessus de la batterie puis retirez les bouchons d'aération (Figure 6).

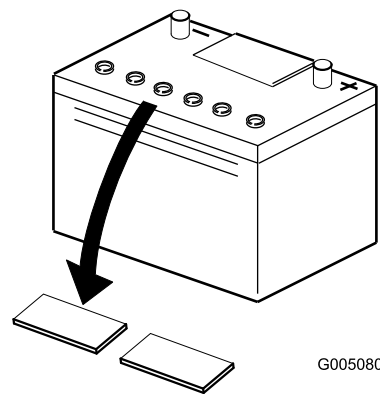


Figure 6

3. Versez de l'électrolyte avec précaution dans chaque élément jusqu'à ce que les plaques soient recouvertes d'environ 6 mm de liquide (Figure 7).

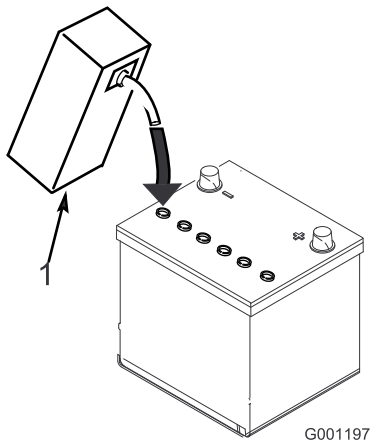


Figure 7

1. Électrolyte

- Attendez environ 20 à 30 minutes pour que les plaques aient le temps de s'imprégner d'électrolyte. Faites l'appoint au besoin pour que le niveau de liquide monte à 6 mm en dessous du creux de remplissage (Figure 7).

**ATTENTION**

En se chargeant, la batterie produit des gaz susceptibles d'exploser.

Ne fumez jamais et gardez la batterie éloignée des flammes et sources d'étincelles.

- Raccordez un chargeur de 2 à 4 A aux bornes de la batterie. Chargez la batterie pendant 2 heures au régime de 4 ampères ou pendant 4 heures ou au régime de 2 ampères jusqu'à ce que la densité soit égale ou supérieure à 1,250 et que la température soit égale ou supérieure à 16 °C, et que tous les éléments produisent du gaz librement.
- Une fois la batterie chargée, débranchez le chargeur du secteur et des bornes de la batterie.

**Remarque:** Une fois la batterie activée, ajoutez seulement de l'eau distillée pour compenser la perte normale de liquide. Toutefois, cela ne devrait pas être nécessaire avec les batteries sans entretien utilisées dans des conditions normales.

**ATTENTION**

**CALIFORNIE**

**Proposition 65 - Avertissement**

Les bornes de la batterie et accessoires connexes contiennent du plomb et des composés de plomb. L'état de Californie considère ces substances chimiques comme susceptibles de provoquer des cancers et des troubles de la reproduction. Lavez-vous les mains après avoir manipulé la batterie.

**ATTENTION**

Les bornes de la batterie ou les outils en métal sont susceptibles de causer des courts-circuits au contact des pièces métalliques du tracteur et de produire des étincelles. Les étincelles risquent de provoquer l'explosion des gaz de la batterie et de vous blesser.

- Lors de la mise en place ou du retrait de la batterie, évitez que les bornes touchent les parties métalliques du tracteur.
- Évitez de créer des courts-circuits entre les bornes de la batterie et les parties métalliques du tracteur avec des outils en métal.

**ATTENTION**

Si la batterie n'est pas activée correctement, elle risque de produire du gaz en grande quantité et/ou de tomber en panne prématurément.

- Placez la batterie sur son support et fixez-la avec la barrette et les fixations retirées précédemment (Figure 8).

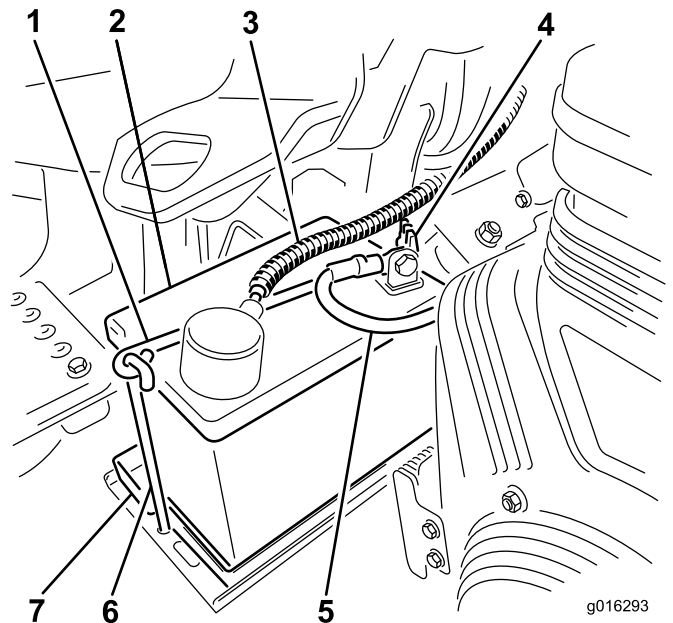


Figure 8

Modèle à essence montré, votre modèle peut être différent.

- |   |                                    |
|---|------------------------------------|
| 1. Barrette de fixation                     | 5. Câble négatif (-)               |
| 2. Batterie                                 | 6. Crochet de barrette de batterie |
| 3. Câble positif (+)                        | 7. Support de batterie             |
| 4. Écrou à oreilles de barrette de batterie |                                    |

8. Raccordez le câble positif (rouge) de la batterie à la borne positive (+) et le câble négatif (noir) à la borne négative (-) et fixez-les en place avec les vis et les écrous (Figure 8). Placez le capuchon protecteur sur la borne positive pour éviter les courts-circuits.

## ⚠ ATTENTION

S'ils sont mal acheminés, les câbles de la batterie peuvent provoquer des étincelles et subir des dégâts ou endommager le tracteur. Les étincelles risquent de provoquer l'explosion des gaz de la batterie et de vous blesser.

- Débranchez toujours le câble négatif (noir) de la batterie avant le câble positif (rouge).
- Connectez toujours le câble positif (rouge) de la batterie avant le câble négatif (noir).

## 5

### Montage du refroidisseur d'huile optionnel

Aucune pièce requise

#### Procédure

Si vous utilisez la machine sous des climats chauds où la température ambiante est supérieure à 29 °C, ou de manière intensive (ailleurs que sur des greens, sur des fairways ou pour le « verticutting » par exemple), montez un kit refroidisseur d'huile hydraulique (réf. 119-1691) sur la machine.

## 6

### Montage des crochets du bac à herbe

#### Pièces nécessaires pour cette opération:

6	Crochet de bac à herbe
12	Boulons à embase

#### Procédure

Posez les 6 crochets du bac à herbe au bout des barres des bras de suspension au moyen de 12 boulons à embase (Figure 9).

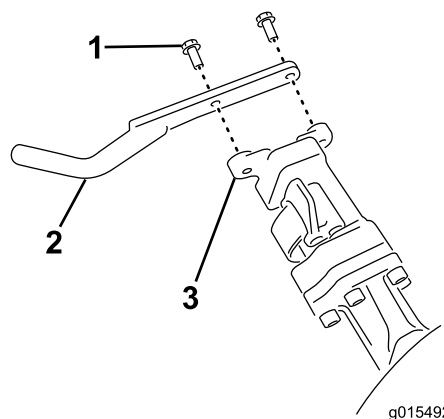


Figure 9

- |                           |                                |
|---------------------------|--------------------------------|
| 1. Boulon à embase        | 3. Barre de bras de suspension |
| 2. Crochet de bac à herbe |                                |

## 7

### Montage des plateaux de coupe

#### Pièces nécessaires pour cette opération:

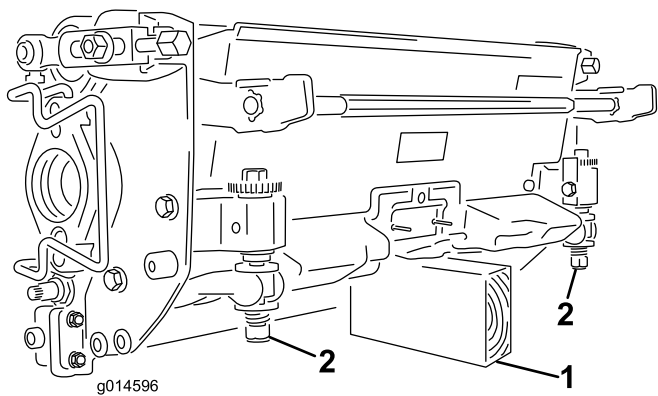
1	Gabarit
3	Plateau de coupe (modèle 04613, 04614 ou 04615)
3	Masse supérieure du plateau de coupe
6	Vis à tête hexagonale
3	Bac à herbe

#### Procédure

**Remarque:** Lors de l'affûtage des lames, du réglage de la hauteur de coupe ou de toute autre procédure d'entretien des plateaux de coupe, rangez les moteurs des cylindres de coupe à l'avant des bras de suspension pour éviter de les endommager.

**Important:** N'élevez pas la suspension en position de transport lorsque les moteurs des cylindres sont dans les supports du cadre de la machine. Vous risqueriez d'endommager les moteurs ou les flexibles.

**Important:** Chaque fois qu'il est nécessaire de retourner le plateau de coupe pour exposer la contre-lame/le cylindre, placez un support sous l'arrière du plateau de coupe pour que les écrous situés au bout des vis de réglage de la barre d'appui ne reposent pas sur la surface de travail (Figure 10).



**Figure 10**

1. Support (non fourni)
2. Écrou de vis de réglage de contre-lame (2)

**Remarque:** Tous les plateaux de coupe sont livrés avec le contrepoids monté à droite et le support du moteur et l'accouplement d'entraînement montés à gauche.

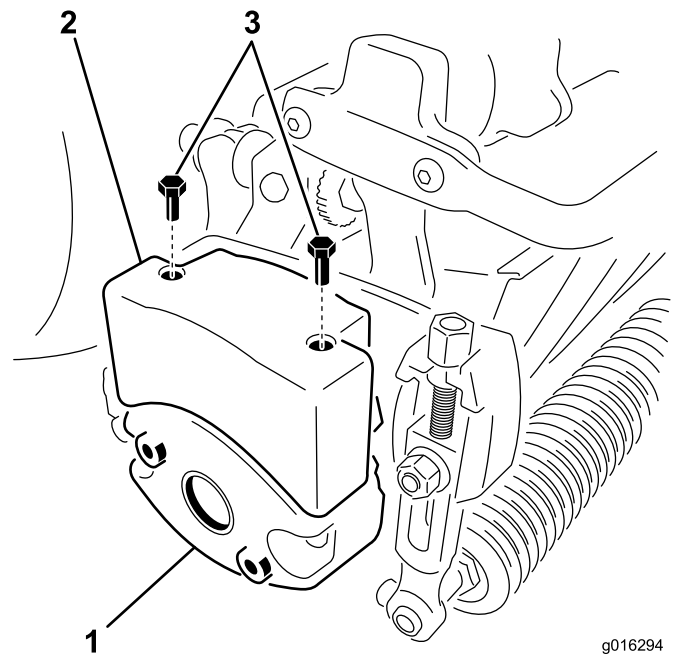
1. Séparez les connecteurs de débranchement des plateaux de coupe ; voir Débranchement des plateaux de coupe (page 24).

### **▲ PRUDENCE**

**Si les plateaux de coupe ne sont pas déconnectés de l'alimentation électrique, ils peuvent être mis en marche accidentellement et causer de graves blessures aux mains et aux pieds.**

**Séparez toujours les connecteurs de débranchement avant de travailler sur les plateaux de coupe.**

2. Appliquez de la graisse à l'intérieur de l'accouplement d'entraînement.
3. Le plateau de coupe est expédié sans rouleau avant. Procurez-vous un rouleau (modèle 04625, 04626 ou 04627) auprès de votre distributeur Toro. Montez le rouleau à l'aide des pièces détachées fournies avec le plateau de coupe et en vous reportant aux instructions fournies avec le rouleau.
4. Retirez les 2 boulons de fixation de la masse à sur le côté gauche du plateau de coupe (Figure 11).



**Figure 11**

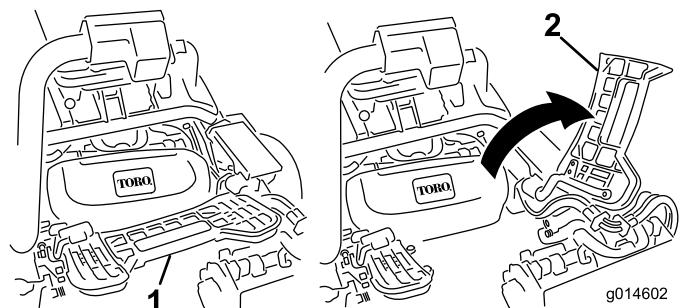
1. Coupe jusqu'à masse
2. Masse supérieure
3. Vis à tête hexagonale (retourner)

5. Tournez la masse de 180 degrés pour que les trous à vis non occupés qui étaient en dessous se trouvent maintenant en haut. Montez la masse sur le plateau de coupe avec les boulons enlevés précédemment.
6. Montez la masse supérieure sur la masse du plateau de coupe avec 2 vis à tête hexagonale (Figure 11).
7. Si le plateau de coupe central est monté, relevez le repose-pieds pour accéder à la position du plateau de coupe central (Figure 12).

### **▲ PRUDENCE**

**Le repose-pieds peut pincer les doigts s'il retombe en position abaissée.**

**N'approchez pas les doigts de l'emplacement du repose-pieds lorsque celui-ci est relevé.**



**Figure 12**

1. Repose-pieds abaissé
2. Repose-pied relevé



8. Positionnez le plateau de coupe sous le bras de suspension.
9. Les verrous de la barre de bras de suspension étant orientés en haut (c.-à-d. ouverts) (Figure 13), poussez le bras de suspension vers le bas pour que la barre s'engage sur la barre transversale en haut du plateau de coupe (Figure 14).

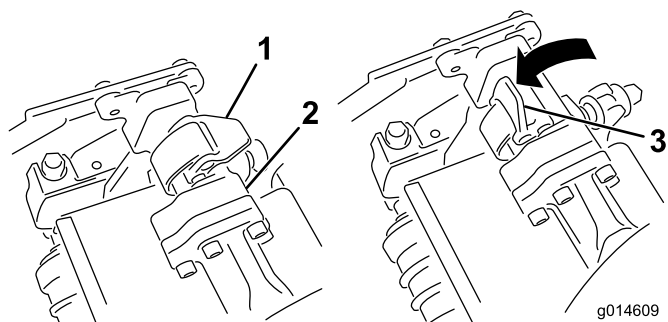


Figure 13

1. Verrou fermé
2. Barre de bras de suspension
3. Verrou ouvert

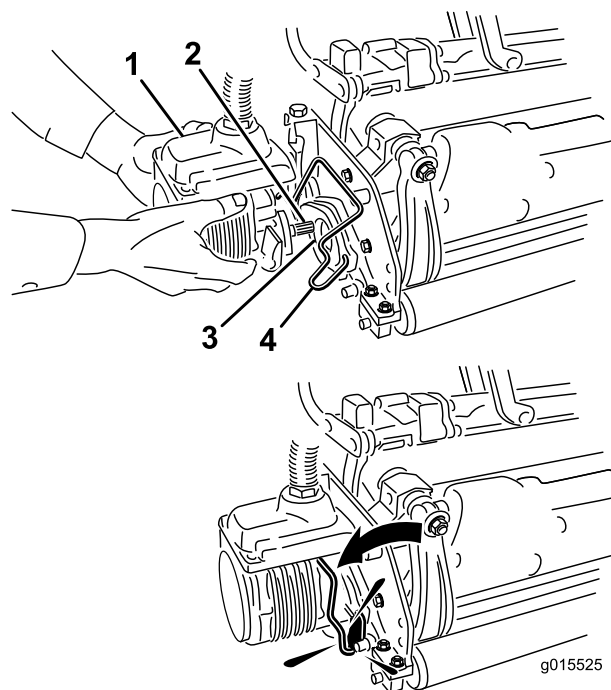


Figure 15

1. Moteur de cylindre
2. Arbre cannelé
3. Cavité
4. Barre de retenue de moteur

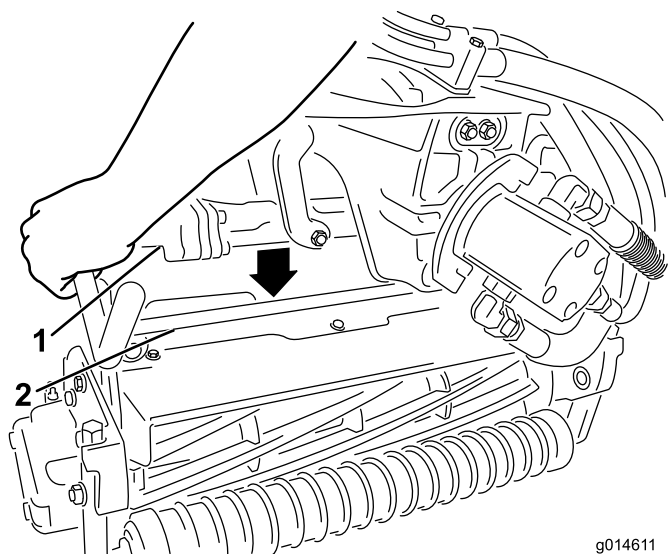


Figure 14

1. Barre de bras de suspension
2. Barre de plateau de coupe

10. Fermez les verrous autour de la barre du plateau de coupe et bloquez-les en place (Figure 13).

**Remarque:** Un déclic doit être entendu et ressenti lorsque les verrous sont correctement verrouillés en place.

11. Enduisez de graisse propre l'arbre cannelé du moteur de plateau de coupe (Figure 15).
12. Insérez le moteur dans le côté gauche du plateau de coupe (vu de la position de l'utilisateur) et tirez la barre de retenue du moteur située sur le plateau de coupe vers le moteur jusqu'à ce qu'un déclic soit entendu des deux côtés du moteur (Figure 15).

13. Montez un bac à herbe sur les crochets du bras de suspension.
14. Répétez cette procédure pour les autres plateaux de coupe.
15. Rebranchez les connecteurs de débranchement des plateaux de coupe ; voir Débranchement des plateaux de coupe (page 24).

## 8

### Ajout d'une masse arrière

#### Pièces nécessaires pour cette opération:

1	Kit masse (réf. 119-7129) (pour groupes de déplacement à deux roues motrices)
1	Kit masse (réf. 120-5750) (pour groupes de déplacement équipés du kit trois roues motrices)

#### Procédure

Cette machine est conforme aux normes ANSI B71.4-2004 et EN 836 lorsqu'elle est équipée du kit masse réf. 119-7129 (machines à 2 roues motrices) ou réf. 120-5750 (machines à 3 roues motrices).

# 9

## Mise en place des autocollants UE

### Pièces nécessaires pour cette opération:

1	Autocollant de mise en garde (réf. 121-2640)
---	--

### Procédure

Si cette machine doit être utilisée dans un pays de l'Union Européenne, apposez l'autocollant de mise en garde réf. 121-2640 sur l'autocollant réf. 121-2641.

## Vue d'ensemble du produit

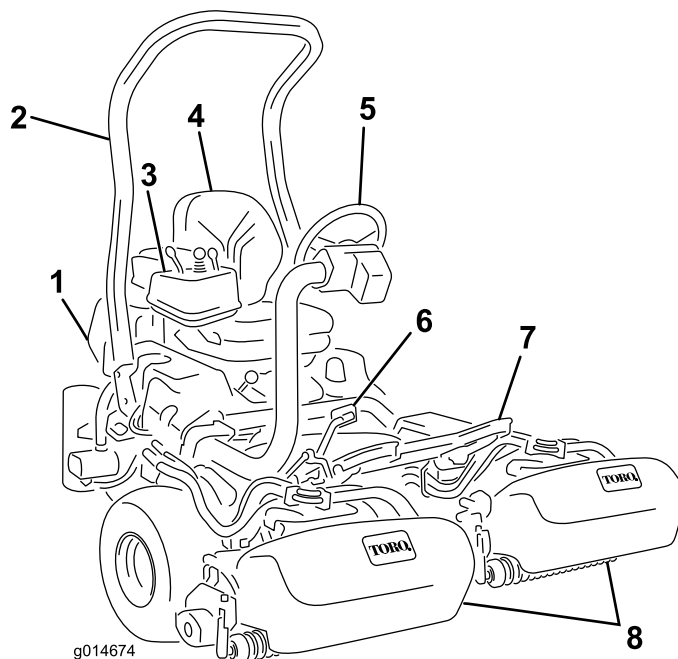


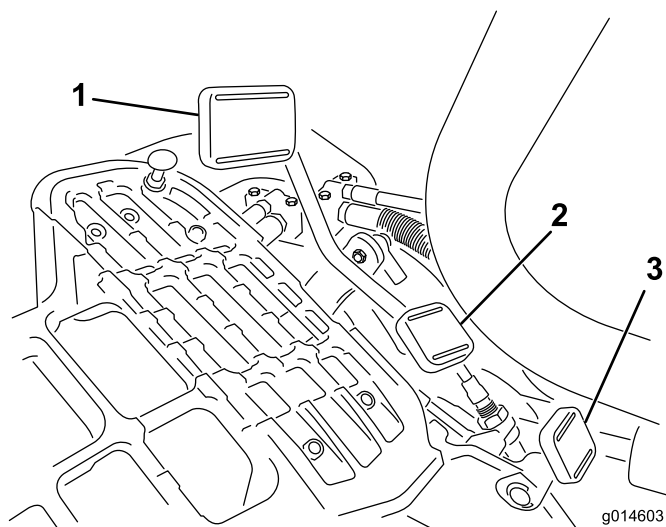
Figure 16

- |                        |                          |
|------------------------|--------------------------|
| 1. Moteur              | 5. Volant                |
| 2. Arceau de sécurité  | 6. Pédale de déplacement |
| 3. Panneau de commande | 7. Repose-pieds          |
| 4. Siège               | 8. Plateaux de coupe     |

## Commandes

### Pédale de déplacement

La pédale de déplacement (Figure 17) a trois fonctions: faire avancer la machine, la faire reculer et l'arrêter. Appuyez sur le haut de la pédale pour avancer, et sur le bas pour faire marche arrière ou pour réduire la distance d'arrêt pendant le déplacement avant. Laissez la pédale revenir au point mort pour arrêter la machine. Ne laissez pas reposer le talon sur la partie arrière de la pédale pendant la marche avant. (Figure 18).



**Figure 17**

- |                             |   |
|-----------------------------|---|
| 1. Pédale de marche avant   | 3. Pédale de blocage du bras de direction |
| 2. Pédale de marche arrière |   |



**Figure 18**

## Pédale de blocage du bras de direction

Appuyez sur la pédale (Figure 17) et relevez ou abaissez le bras de direction à la position la plus confortable pour l'utilisateur, puis relâchez la pédale pour bloquer le bras en place.

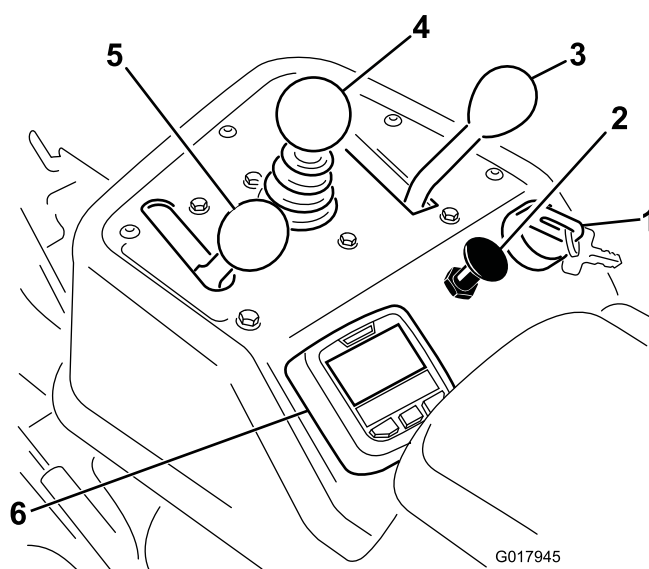
**Remarque:** Avant de lever le siège, déplacez le bras de direction complètement en avant.

## Commande d'accélérateur

La commande d'accélérateur (Figure 19) permet à l'utilisateur de régler le régime moteur. Déplacez la commande d'accélérateur en avant vers la position Haut régime pour augmenter le régime moteur et vers la position Bas régime, pour réduire le régime. Les vitesses de déplacement sont les suivantes :

- 3 à 8 km/h en marche avant – tonte
- 16 km/h – vitesse de transport maximale
- 4 km/h en marche arrière

**Remarque:** Il n'est pas possible d'arrêter le moteur avec la commande d'accélérateur.



**Figure 19**

- |                           |                            |
|---------------------------|----------------------------|
| 1. Commutateur d'allumage | 4. Levier multifonction    |
| 2. Commande de starter    | 5. Commande d'accélérateur |
| 3. Sélecteur de fonction  | 6. InfoCenter              |

## Commande de starter

Pour mettre le moteur en marche à froid, fermez le volet de starter en tirant la commande de starter (Figure 19) à la position fermée. Dès que le moteur a démarré, réglez la commande de starter de façon à obtenir un régime moteur régulier. Dès que possible, ouvrez le volet de starter en repoussant la commande en position ouverte. Le starter n'est pas ou presque pas nécessaire si le moteur est chaud.

## Levier multifonction

Déplacez la commande (Figure 19) vers l'avant pendant la marche pour abaisser les plateaux de coupe et mettre les cylindres en marche. Ramenez la commande en arrière pour arrêter les cylindres et relever les plateaux de coupe. La rotation des cylindres peut être interrompue en ramenant la commande en arrière momentanément puis en la relâchant. Cette fonction dite de dérivation est réglable dans l'InfoCenter. Pour remettre les cylindres en marche, poussez la commande vers l'avant.

## Sélecteur de fonction

Le sélecteur de fonction (Figure 19) permet de choisir deux fonctions de déplacement plus le point mort. Il est possible de passer de la position de tonte à la position de transport ou inversement (mais pas au point mort) pendant le déplacement de la machine. Cette manœuvre est sans danger pour la machine.

- Position arrière – point mort et rodage

- Position centrale – tonte
- Position avant – transport

## Commutateur d'allumage

Insérez la clé dans le commutateur (Figure 19) et tournez-la au maximum dans le sens horaire en position Démarrage pour mettre le moteur en marche. Relâchez la clé dès que le moteur démarre ; elle revient automatiquement à la position contact. Tournez la clé dans le sens antihoraire en position arrêt pour couper le moteur.

## Commande de rodage

La commande de rodage est située sous le couvercle en plastique sur le côté gauche du siège. Utilisez la commande de rodage (Figure 20) conjointement avec le levier multifonction et la commande de vitesse des cylindres pour roder les cylindres.

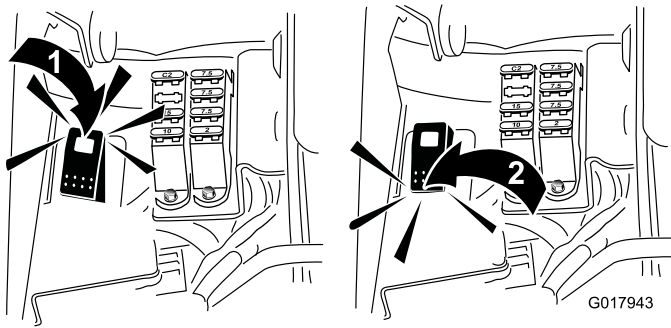


Figure 20

1. Commande de rodage – position de rodage
2. Commande de rodage – position de tonte

## Utilisation de l'écran LCD InfoCenter

L'écran LCD de l'InfoCenter affiche des informations sur votre machine comme l'état de l'alternateur, la vitesse, ainsi que divers diagnostics et autres informations concernant la machine et le bloc batterie. La Figure 21 et la Figure 22 représentent l'écran d'accueil et l'écran information principal de l'InfoCenter. Vous pouvez alterner entre l'écran d'accueil et l'écran d'information principal à tout moment en appuyant sur l'une des touches de l'InfoCenter et en sélectionnant la flèche de direction appropriée.

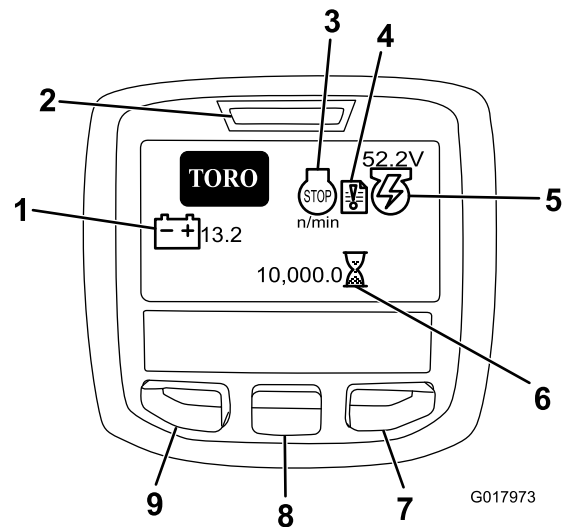


Figure 21

1. Tension de batterie
2. Voyant d'alimentation/indicateur d'anomalies
3. Régime/état du moteur
4. Témoin d'anomalie
5. Tension/état de l'alternateur
6. Compteur horaire
7. Bouton droit
8. Bouton de défilement
9. Bouton d'accès au menu/retour

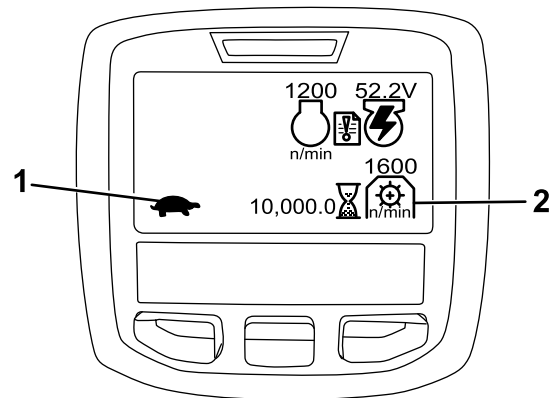


Figure 22

1. État du sélecteur de fonction
2. Régime de PDF

- Régime/état du moteur – indique le régime moteur.
- Témoin d'anomalie – indique la présence d'une anomalie à vérifier.
- Tension/état de l'alternateur – indique la tension de l'alternateur.
- Compteur horaire – indique le nombre total d'heures de fonctionnement de la machine. Il se déclenche dès que le commutateur d'allumage est tourné sur contact.
- Régime de PDF – indique le régime de la PDF.
- Bougie de préchauffage – indique que la bougie de préchauffage est active.

- Tension de batterie – indique le potentiel de la batterie en volts.
- Thermomètre d'eau – indique la température du liquide de refroidissement en °C ou °F.
- État du sélecteur de fonction – le mode transport est indiqué par l'icône du lièvre et le mode tonte par l'icône de la tortue.
- Témoin de pression d'huile – cette icône s'allume quand la pression de l'huile moteur descend en dessous du niveau admissible.
- Bouton d'accès au menu/retour – appuyez sur ce bouton pour accéder aux menus InfoCenter. Vous pouvez vous en servir pour revenir en arrière et quitter le menu actuellement utilisé.
- Bouton de défilement – utilisez-le pour faire défiler les menus.
- Bouton droit – utilisez-le pour ouvrir un menu lorsqu'une flèche à droite indique un contenu supplémentaire.

**Remarque:** Chaque bouton peut changer de fonction selon les besoins du moment. Chaque bouton est repéré par une icône illustrant sa fonction actuelle.

## Utilisation des menus

Pour accéder au système de menus InfoCenter, appuyez sur le bouton d'accès au menu depuis l'écran principal. Cela vous amènera au menu principal. Reportez-vous aux tableaux ci-après pour le synopsis des options disponibles dans les différents menus :

Menu principal	
Option de menu	Description
Faults	Le menu Faults (anomalie) contient la liste des anomalies récentes de la machine. Reportez-vous au Manuel d'entretien ou adressez-vous à votre distributeur Toro agréé pour plus d'informations sur le menu Faults et sur les informations qu'il contient.
Service	Le menu Service (entretien) contient des informations sur la machine telles que les heures de fonctionnement et d'autres informations de ce type.
Diagnostics	Le menu Diagnostics énumère les divers états actuels de la machine. Vous pouvez vous en servir pour détecter certains problèmes, car il vous indiquera rapidement quelles commandes de la machine sont activées ou désactivées.

Settings	Le menu Settings (réglages) vous permet de personnaliser et modifier les variables de de configuration sur l'écran InfoCenter.
About	Le menu About (à propos) indique le numéro de modèle, le numéro de série et la version logicielle de votre machine.

Service	
Option de menu	Description
Hours	L'option Hours (heures) indique le nombre d'heures de fonctionnement de la machine, du moteur, des cylindres, du ventilateur et de rodage, ainsi que le nombre d'heures de transport et de surchauffe de la machine.
Counts	L'option Counts (compteur) indique le nombre de préchauffages et de démarrages de la machine.

Diagnostics	
Option de menu	Description
Engine Run	L'option Engine Run (marche du moteur) indique si les éléments suivants sont actifs : Position démarrage de clé, position contact de clé, abaissement/relevage avec levier de commande multifonction, point mort, siège ou frein de stationnement, fonctionnement correct, et RTR (prêt à fonctionner) ou ETR (mettre sous tension pour fonctionner).
S1-S4	Commande le relevage et l'abaissement des électrovannes.
Reels Enable	Indique que le e-cylindre est activé.

Settings	
Option de menu	Description
Units	Cette option permet de choisir les unités utilisées sur l'InfoCenter. Les unités peuvent être métriques ou impériales.
Language	Cette option permet de choisir la langue utilisée sur l'InfoCenter.
LCD Backlight	Cette option permet de régler la luminosité de l'affichage LCD.

LCD Contrast	Cette option permet de régler le contraste de l'affichage LCD.
Protected Menus	Cette option permet au distributeur/à l'ingénieur d'accéder aux menus protégés par la saisie d'un code de passe.
Protection Settings	Cette option permet de commander les menus protégés.
Reset Defaults	Permet de réinitialiser les paramètres par défaut de l'InfoCenter.
Raise Delay	Cette option permet de régler la temporisation de relevage du plateau de coupe central.
Lower Delay	Cette option permet de régler la temporisation d'abaissement du plateau de coupe central.
Tapoff Delay	Cette option permet de régler la temporisation de dérivation des plateaux de coupe.
Reel Speed	Cette option permet de régler la vitesse de rotation des cylindres.
Backlap RPM	Cette option permet de commander la vitesse de rodage des lames.

About	
Option de menu	Description
Model	Indique le numéro de modèle de la machine.
SN	Indique le numéro de série de la machine.
TEC 5001	Indique la version du logiciel du contrôleur principal.
InfoCenter	Indique la version du logiciel de l'InfoCenter.
CU1	Indique la version du logiciel du premier plateau de coupe.
CU2	Indique la version du logiciel du deuxième plateau de coupe.
CU3	Indique la version du logiciel du troisième plateau de coupe.
Generator	Indique le numéro de série de l'alternateur.
CAN Bus	Indique l'état du bus de communication de la machine.

## Temporisation de relevage/abaissement du plateau de coupe central

La temporisation de relevage et d'abaissement du plateau de coupe central peut être réglée indépendamment avec l'InfoCenter. La temporisation peut être réglée de 1 à 9 selon

le tableau ci-dessous. Le réglage d'usine (par défaut) est 6 (375 ms) et est optimisé pour une vitesse de tonte de 6 km/h.

Numéro de réglage	Temporisation (secondes)
1	0,100
2	0,150
3	0,200
4	0,250
5	0,300
6	0,375
7	0,475
8	0,600
9	0,750
10	0,925

## Temporisation de dérivation

La fonction de temporisation de dérivation permet d'arrêter les plateaux de coupe sans les relever, et peut être réglée à partir de l'InfoCenter. Le réglage de la temporisation représente la durée maximale pendant laquelle le levier de commande multifonction reste en position de relevage pour activer cette fonction. Le réglage par défaut d'usine est 1, ce qui désactive la fonction.


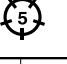
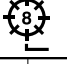


Numéro de réglage	Temporisation (secondes)
1	Désactivé
2	0,050
3	0,100
4	0,150
5	0,200
6	0,250
7	0,300
8	0,350
9	0,400
10	0,450

## Réglage de la vitesse des cylindres

Pour obtenir systématiquement de bons résultats et un aspect de qualité uniforme, il est important de régler correctement la vitesse des cylindres.

Réglez la vitesse des cylindres comme suit :

1. Réglez les plateaux de coupe à la hauteur de coupe voulue.
2. Choisissez la vitesse de déplacement la mieux adaptée aux conditions de travail.
3. Déterminez le réglage de vitesse correct des cylindres en vous aidant du graphique approprié (voir Figure 23) pour les plateaux de coupe à 5, 8, 11 ou 14 lames.

							
	3.8 MPH 6.1 Km/h	5.0 MPH 8.0 Km/h	3.8 MPH 6.1 Km/h	5.0 MPH 8.0 Km/h	3.8 MPH 6.1 Km/h	5.0 MPH 8.0 Km/h	
0.062" / 1.6mm	N/R	N/R	9	N/R	9	N/R	9
0.094" / 2.4mm	N/R	N/R	9	N/R	9	N/R	9
0.125" / 3.2mm	N/R	N/R	9	N/R	9	N/R	9
0.156" / 4.0mm	N/R	N/R	9	N/R	9	N/R	N/R
0.188" / 4.8mm	N/R	N/R	9	N/R	7	N/R	N/R
0.218" / 5.5mm	N/R	N/R	9	N/R	6	N/R	N/R
0.250" / 6.4mm	7	N/R	6	7	5	7	N/R
0.312" / 7.9mm	6	N/R	5	6	4	6	N/R
0.375" / 9.5mm	6	7	4	5	4	5	N/R
0.438" / 11.1mm	6	6	4	5	3	4	N/R
0.500" / 12.7mm	5	6	3	4	N/R	N/R	N/R
0.625" / 15.9mm	4	5	3	3	N/R	N/R	N/R
0.750" / 19.0mm	3	4	3	3	N/R	N/R	N/R
0.875" / 22.2mm	3	4	N/R	3	N/R	N/R	N/R
1.000" / 25.4mm	3	3	N/R	N/R	N/R	N/R	N/R

g014736

Figure 23

4. Pour régler la vitesse des cylindres, ouvrez le menu principal dans l'InfoCenter et faites défiler les options jusqu'au menu Settings (réglages).
5. Dans le menu Settings, rendez-vous à l'option Reel Speed (vitesse de cylindre) et choisissez le numéro correspondant à la vitesse voulue avec le bouton  $\pm$ .

## Code de passe de configuration de la machine

Cinq réglages de configuration peuvent être sélectionnés dans le menu Settings de l'InfoCenter : temporisation de relevage et abaissement, temporisation de dérivation, vitesse des cylindres et vitesse de rodage. Ces réglages peuvent être protégés par un code de passe défini par l'utilisateur en ouvrant le menu principal et en faisant défiler les options jusqu'au menu « Settings ». Trouvez l'option « Protect Settings » (protection des réglages) et sélectionnez ON (activée).

Lorsque la protection des réglages est activée (ON), l'utilisateur est invité à saisir un code de passe à quatre chiffres. Après avoir programmé le code de passe, il est nécessaire de couper le contact de la machine pour activer et sauvegarder cette fonction. Après avoir activé l'option de protection des réglages, les réglages de configuration sont masqués jusqu'à la saisie du code de passe défini par l'utilisateur.

**Remarque:** Si vous avez oublié le code de passe, vous pouvez demander un code de passe temporaire à votre distributeur Toro agréé.

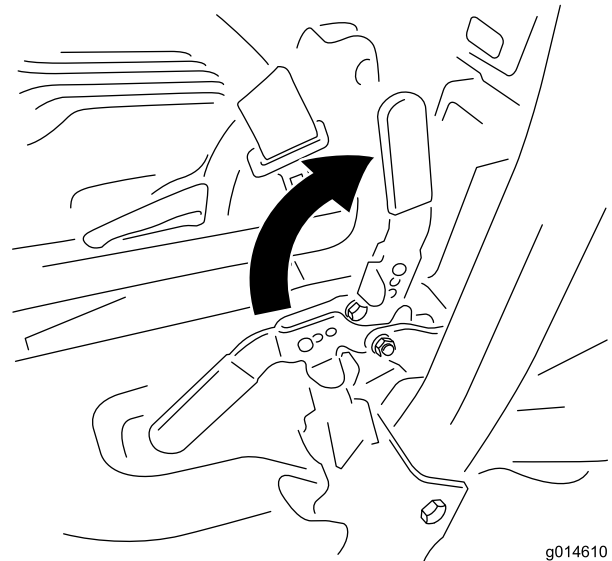
## Diagnostic du témoin d'anomalie

L'icône d'anomalie s'affiche sur l'écran principal en cas d'anomalie de la machine (Figure 21). L'affichage de cette icône signifie qu'une nouvelle anomalie est enregistrée dans le menu Faults (anomalies) et que vous-même ou votre distributeur devez l'identifier.

Pour une liste des anomalies, contactez votre distributeur agréé ou consultez le *Manuel d'entretien*.

## Levier de frein de stationnement

Tirez le levier vers le haut pour serrer le frein de stationnement (Figure 24). Pour desserrer le frein, poussez le levier vers l'avant et vers le bas. Serrez le frein de stationnement chaque fois que vous quittez la machine. Une icône s'affiche sur l'écran de InfoCenter lorsque le frein de stationnement est serré.



g014610

Figure 24

## Levier de réglage du siège

Le levier de réglage du siège est situé dans l'angle avant droit du siège (Figure 25) et permet d'ajuster sa position en avant et en arrière. Poussez le levier vers la gauche (vers le centre) pour débloquer le verrou et faire coulisser le siège.

**Remarque:** Pour obtenir un réglage supplémentaire du siège, vous pouvez retirer les 4 boulons qui le fixent au socle et le déplacer à la seconde série de trous de montage prévue.

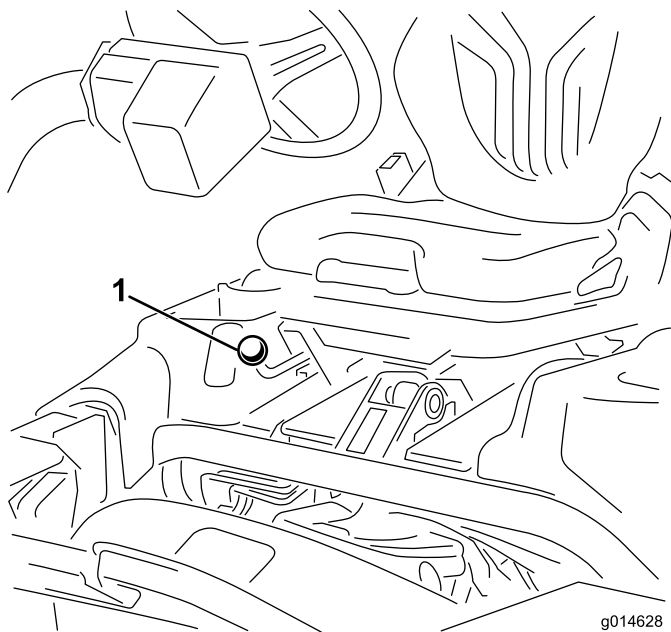


Figure 25

1. Levier de réglage du siège

**Remarque:** Avant de lever le siège, repoussez-le à la position la plus reculée et déplacez le bras de direction complètement en avant.

## Robinet d'arrivée de carburant

Fermez le robinet d'arrivée de carburant (Figure 26), situé derrière le siège et sous le réservoir de carburant, avant de remiser la machine ou de la transporter sur une remorque ou un véhicule utilitaire.

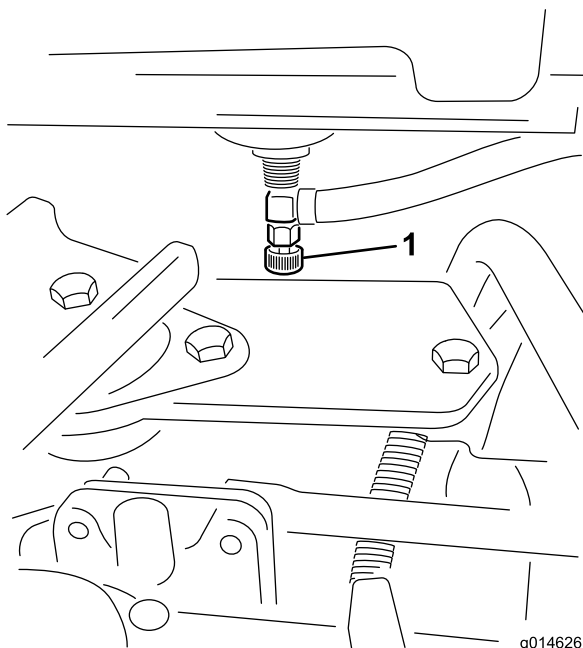


Figure 26

1. Robinet d'arrivée de carburant (sous le réservoir)

## Débranchement des plateaux de coupe

Avant d'installer, de retirer ou d'intervenir sur les plateaux de coupe, débranchez-les de l'alimentation électrique en séparant le connecteur de débranchement (Figure 27) situés à la base de l'arceau de sécurité, sur le côté gauche du groupe de déplacement. Réunissez à nouveau les connecteurs de débranchement avant d'utiliser la machine.

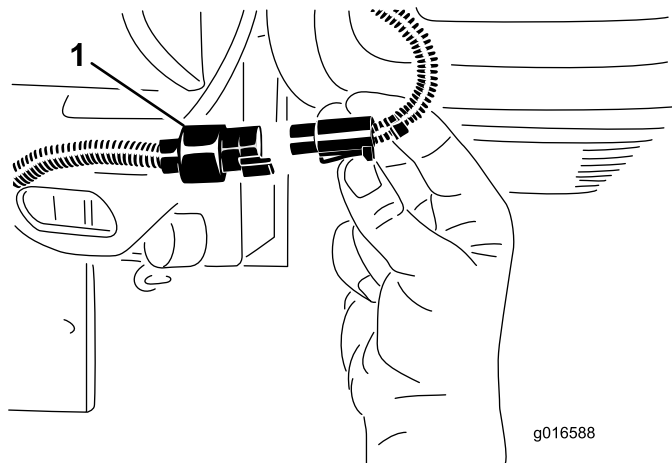


Figure 27

1. Connecteur de débranchement des plateaux de coupe

## ⚠ PRUDENCE

Si les plateaux de coupe ne sont pas déconnectés de l'alimentation électrique, ils peuvent être mis en marche accidentellement et causer de graves blessures aux mains et aux pieds.

Séparez toujours les connecteurs de débranchement avant de travailler sur les plateaux de coupe.

## Caractéristiques techniques

**Remarque:** Les caractéristiques et la conception sont susceptibles de modifications sans préavis.

Largeur de coupe	151 cm
Voie	128 cm
Empattement	119 cm
Longueur hors tout (avec bacs)	249 cm
Largeur hors tout	179 cm
Hauteur hors tout	205 cm
Poids	Voir l'étiquette de série du groupe de déplacement (Figure 1).

## Outils et accessoires

Une sélection d'outils et d'accessoires agréés par Toro est disponible pour augmenter et améliorer les capacités de la machine. Contactez votre concessionnaire-réparateur ou



# Utilisation

**Remarque:** Les côtés gauche et droit de la machine sont déterminés d'après la position d'utilisation.

## Sécurité avant tout

Lisez attentivement toutes les instructions de sécurité et la signification des symboles dans le chapitre Sécurité. Tenez-en compte pour éviter de vous blesser ou de blesser des personnes à proximité.

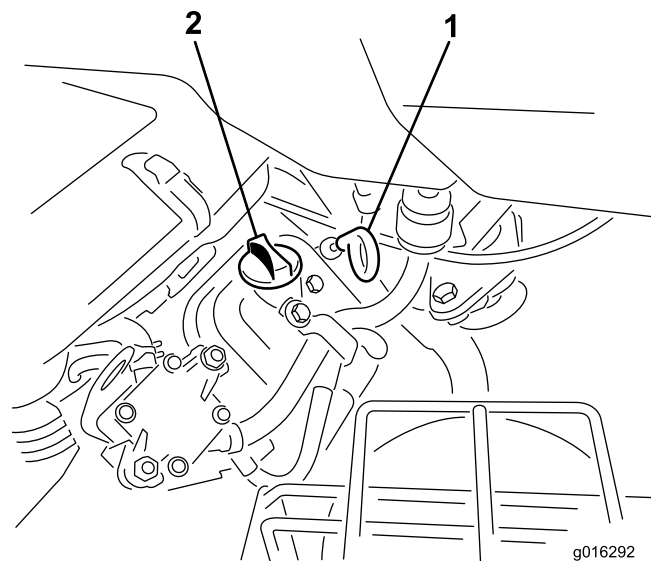
L'usage d'équipements de protection est préconisé, notamment, mais pas exclusivement pour les yeux, les oreilles, les pieds et la tête.

## Contrôle du niveau d'huile moteur

Le moteur est expédié avec 1,65 litre d'huile (avec le filtre) dans le carter. Vérifiez toutefois le niveau d'huile avant et après la première mise en marche du moteur.

Le moteur utilise une huile détergente de haute qualité, de classe de service API (American Petroleum Institute) SG, SH ou SJ ou mieux. La viscosité recommandée est SAE 30.

1. Placez la machine sur une surface plane et horizontale.
2. Dévissez la jauge et essuyez-la avec un chiffon propre. Revissez la jauge dans le tube en vérifiant qu'elle est enfoncée au maximum (Figure 28).



**Figure 28**

1. Jauge d'huile                      2. Bouchon de remplissage

3. Dévissez la jauge et sortez-la du tube pour vérifier le niveau d'huile.
4. Si le niveau est trop bas, retirez le bouchon de remplissage du couvre-culasse et versez la quantité d'huile nécessaire dans l'orifice pour faire monter le

niveau jusqu'au repère maximum de la jauge. Versez l'huile lentement et vérifiez souvent le niveau durant la procédure. **Ne remplissez pas excessivement.**

**Important:** Contrôlez le niveau d'huile toutes les 8 heures de fonctionnement ou chaque jour.

5. Remettez fermement en place le bouchon de remplissage et la jauge.

## Remplissage du réservoir de carburant

Utilisez de l'essence ordinaire **sans plomb** à usage automobile (indice d'octane minimum 87 à la pompe). À défaut d'essence ordinaire sans plomb, de l'essence ordinaire au plomb peut être utilisée.

**Important:** N'utilisez jamais de méthanol, d'essence contenant du méthanol ou de carburant contenant plus de 10 % d'éthanol, sous peine d'endommager le circuit d'alimentation. Ne mélangez pas d'huile à l'essence.

### ▲ DANGER

Dans certaines circonstances, l'essence est extrêmement inflammable et hautement explosive. Un incendie ou une explosion causé(e) par de l'essence peut vous brûler, ainsi que d'autres personnes, et causer des dommages matériels.

- Faites le plein du réservoir à l'extérieur, dans un endroit bien dégagé, lorsque le moteur est froid. Essuyez toute essence répandue.
- Ne faites jamais le plein du réservoir de carburant à l'intérieur d'une remorque fermée.
- Ne remplissez pas complètement le réservoir de carburant. Versez de l'essence dans le réservoir de carburant jusqu'à 25 mm au-dessous de la base du goulot de remplissage. L'espace au-dessus doit rester vide pour permettre à l'essence de se dilater.
- Ne fumez jamais en manipulant de l'essence et tenez-vous à l'écart des flammes nues ou sources d'étincelles qui pourraient enflammer les vapeurs d'essence.
- Conservez l'essence dans un récipient homologué et hors de la portée des enfants. N'achetez et ne stockez jamais plus que la quantité d'essence consommée en un mois.
- N'utilisez pas la machine si elle n'est pas équipée du système d'échappement complet et en bon état de marche.

### ▲ DANGER

Dans certaines circonstances, de l'électricité statique peut se former lors du ravitaillement, produire une étincelle et enflammer les vapeurs d'essence. Un incendie ou une explosion causé(e) par de l'essence peut vous brûler, ainsi que d'autres personnes, et causer des dommages matériels.

- Posez toujours les bidons d'essence sur le sol, à l'écart du véhicule, avant de les remplir.
- Ne remplissez pas les bidons d'essence à l'intérieur d'un véhicule ou sur le plateau d'une remorque, car la moquette intérieure ou le revêtement en matière plastique du plateau risque d'isoler le bidon et de freiner l'élimination de l'électricité statique éventuellement produite.
- Dans la mesure du possible, descendez la machine du véhicule ou de la remorque et posez-la à terre avant de remplir le réservoir de carburant.
- Si ce n'est pas possible, laissez la machine dans le véhicule ou sur la remorque, mais remplissez le réservoir à l'aide d'un bidon, et non directement à la pompe.
- En cas de remplissage à la pompe, maintenez tout le temps le pistolet en contact avec le bord du réservoir ou du bidon, jusqu'à ce que le remplissage soit terminé.

1. Nettoyez la surface autour du bouchon du réservoir et enlevez le bouchon (Figure 29).

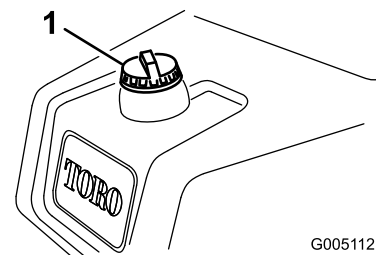


Figure 29

1. Bouchon du réservoir de carburant

2. Ajoutez suffisamment d'essence ordinaire sans plomb pour que le niveau arrive à 25 mm en dessous de la base du goulot de remplissage. L'espace au-dessus doit rester vide pour permettre à l'essence de se dilater. **Ne remplissez pas le réservoir complètement.**

**Remarque:** La capacité du réservoir de carburant est de 22,7 l.

3. Revissez solidement le bouchon du réservoir. Essuyez l'essence éventuellement répandue.

# Contrôle du niveau de liquide hydraulique

Le réservoir hydraulique est rempli en usine d'environ 18,9 l de liquide hydraulique de bonne qualité. Chaque jour, avant d'utiliser la machine, contrôlez le niveau de liquide hydraulique par le viseur en plastique blanc situé sur le devant du réservoir de liquide hydraulique (derrière le siège sur le côté gauche). Le niveau de liquide doit se situer entre les traits de repère du viseur. Si ce n'est pas le cas, faites l'appoint avec un liquide approprié comme décrit dans les sections suivantes :

## Liquide hydraulique recommandé

Le liquide de remplacement recommandé est le suivant :

**Liquide hydraulique toutes saisons « Toro Premium All Season »** (en bidons de 19 l ou barils de 208 l. Voir le catalogue de pièces ou un distributeur Toro pour les numéros de référence.)

Autres liquides possibles : Si le liquide de marque Toro n'est pas disponible, d'autres liquides peuvent être utilisés s'ils répondent à toutes les propriétés physiques et aux spécifications de l'industrie suivantes. L'utilisation de liquides synthétiques est déconseillée. Consultez votre distributeur de lubrifiants pour identifier un produit qui convient.

**Remarque:** Toro décline toute responsabilité en cas de dégât causé par l'utilisation d'huiles de remplacement inadéquates. Utilisez uniquement des produits provenant de fabricants réputés qui répondent de leur recommandation.

### Liquide hydraulique à indice de viscosité élevé/point d'écoulement bas, ISO VG 46

Propriétés physiques :

Indice de viscosité, ASTM D445	44 à 48 cSt à 40 °C 7,9 à 8,5 cSt à 100 °C
Indice de viscosité ASTM D2270	140 à 160
Point d'écoulement, ASTM D97	-37 à -45 °C

Spécifications de l'industrie :

Vickers I-286-S (Niveau de qualité), Vickers M-2950-S (Niveau de qualité), Denison HF-0, Vickers 35 VQ (Eaton ATS373-C)

**Important:** L'huile multigrade ISO VG 46 offre des performances optimales dans une large gamme de températures. À des températures ambiantes toujours très élevées (18 à 49 °C), le liquide hydraulique ISO VG 68 peut améliorer les performances.

**Liquide hydraulique Premium biodégradable Mobil EAL EnviroSyn 46H**

**Important:** Le liquide Mobil EAL EnviroSyn 46H est le seul liquide biodégradable synthétique agréé par Toro. Il est compatible avec les élastomères utilisés dans les systèmes hydrauliques Toro et convient pour de larges plages de températures. Ce liquide est compatible avec les huiles minérales conventionnelles, toutefois vous devrez rincer soigneusement le système hydraulique

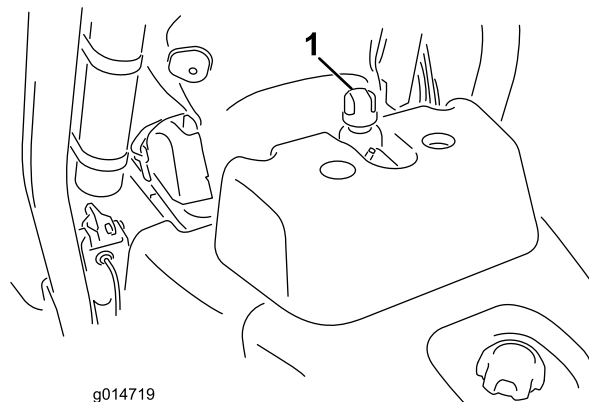
pour le débarrasser du liquide conventionnel afin d'optimiser sa biodégradabilité et ses performances. Cette huile est disponible en bidons de 19 litres ou en barils de 208 litres chez votre distributeur Mobil.

**Remarque:** De nombreuses huiles hydrauliques sont presque incolores, ce qui rend difficile la détection des fuites. Un additif colorant rouge à utiliser dans le circuit hydraulique est disponible en bouteilles de 20 ml. Une bouteille suffit pour 15 à 22 litres d'huile hydraulique. Vous pouvez commander ces bouteilles chez les concessionnaires Toro agréés (réf. 44-2500). **L'utilisation de cet additif colorant rouge en combinaison avec les liquides biodégradables est déconseillée. Utilisez plutôt du colorant alimentaire.**

**Important:** Quel que soit le type d'huile utilisé, un kit refroidisseur d'huile doit être monté sur tout tracteur utilisé pour la tonte autre que celle des greens, le « verticutting » ou lorsque la température ambiante est supérieure à 29 °C ; voir 5 Montage du refroidisseur d'huile optionnel (page 15).

## Remplissage du réservoir hydraulique

1. Placez la machine sur une surface plane et horizontale. Attendez que la machine ait refroidi pour que l'huile soit froide.
2. Retirez le bouchon du réservoir (Figure 30).



**Figure 30**

1. Bouchon du réservoir hydraulique

3. Versez lentement le liquide hydraulique approprié dans le réservoir jusqu'à ce que le niveau se situe à 6 mm maximum de la flèche dans le symbole près du viseur blanc sur le devant du réservoir (Figure 31). Ne remplissez pas excessivement.

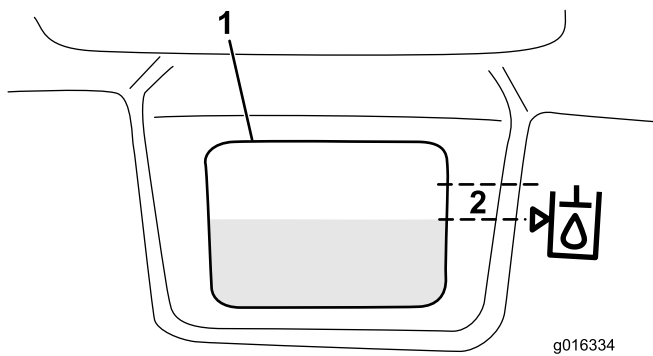


Figure 31

1. Viseur blanc sur le devant du réservoir hydraulique
2. Remplir jusqu'à cette zone maximum

**Important:** Pour éviter de contaminer le système, nettoyez le dessus des bidons de liquide hydraulique avant de les perforer. Vérifiez que le bec verseur et l'entonnoir sont propres.

4. Remettez le bouchon du réservoir. Essayez le liquide éventuellement répandu.

**Important:** Contrôlez néanmoins le niveau du liquide hydraulique avant de mettre le moteur en marche pour la première fois, puis tous les jours.

## Contrôle du contact cylindre/contre-lame

Vérifiez le contact cylindre/contre-lame avant chaque journée de travail, quelle qu'ait été la qualité de la coupe jusque-là. Il doit exister un léger contact sur toute la longueur du cylindre et de la contre-lame ; voir Réglage cylindre/contre-lame dans le Manuel de l'utilisateur des plateaux de coupe.

Avant de contrôler les cylindres, séparez les connecteurs de débranchement des plateaux de coupe ; voir Débranchement des plateaux de coupe (page 24). Rebranchez-les lorsque vous avez terminé.

### ▲ PRUDENCE

**Si les plateaux de coupe ne sont pas déconnectés de l'alimentation électrique, ils peuvent être mis en marche accidentellement et causer de graves blessures aux mains et aux pieds.**

Séparez toujours les connecteurs de débranchement avant de travailler sur les plateaux de coupe.

## Contrôle de la pression des pneus

Les pneus sont surgonflés en usine pour le transport. Rétablissez la pression correcte avant de mettre la machine en marche.

Faites varier la pression des 3 pneus selon l'état de la pelouse de 83 kPa (minimum) à 110 kPa (maximum) (12 à 16 psi).

## Contrôle du couple de serrage des écrous de roues

### ▲ ATTENTION

Un serrage incorrect des écrous de roues peut occasionner des blessures.

Serrez les écrous de roue à un couple de 95 à 122 Nm après 1 à 4 heures de fonctionnement et à nouveau après 10 heures de fonctionnement. Resserrez-les toutes les 200 heures par la suite.

## Période de rodage

Lisez les procédures de vidange d'huile et d'entretien recommandées pendant le rodage dans le Manuel du moteur fourni avec la machine.

La période de rodage n'est que de 8 heures de tonte.

Comme les premières heures de fonctionnement sont critiques pour la fiabilité future de la machine, surveillez étroitement son fonctionnement et ses performances pour noter et corriger les anomalies mineures qui pourraient dégénérer en problèmes majeurs. Examinez fréquemment la machine pendant le rodage pour détecter les signes éventuels de fuites d'huile, de fixations desserrées ou d'autres anomalies.

Pour assurer l'efficacité optimale du système de freinage, rodez les freins avant d'utiliser la machine. Pour roder les freins, serrez-les fermement et conduisez la machine à la vitesse de tonte jusqu'à ce que les freins soient chauds, ce qui sera indiqué par leur odeur. Il pourra être nécessaire de régler les freins après leur rodage ; voir Réglage des freins.

## Démarrage du moteur

**Remarque:** Examinez la surface sous la tondeuse pour vous assurer qu'elle est parfaitement dégagée.

1. Asseyez-vous sur le siège, serrez le frein de stationnement, débrayez le levier multifonction des plateaux de coupe et placez le sélecteur de fonction au point mort.
2. Enlevez le pied de la pédale de déplacement et vérifiez qu'elle revient à la position de point mort.
3. Tirez la commande de starter en position de fermeture (seulement si le moteur est froid) et le levier d'accélérateur à mi-course.
4. Introduisez la clé de contact et tournez-la dans le sens horaire jusqu'à ce que le moteur démarre. Dès que le moteur a démarré, réglez la commande de starter de

façon à obtenir un régime moteur régulier. Dès que possible, ouvrez le volet de starter en repoussant la commande en position hors service. Le starter n'est pas ou presque pas nécessaire si le moteur est chaud.

5. Contrôlez la machine en procédant comme suit après le démarrage du moteur :
  - A. Amenez le sélecteur de fonction en position de coupe et desserrez le frein de stationnement. Placez la commande d'accélérateur en position haut régime et engagez momentanément les cylindres en déplaçant le levier multifonction. Les plateaux de coupe doivent s'abaisser et tous les cylindres doivent tourner.
  - B. Ramenez le levier multifonction en arrière. Les cylindres de coupe doivent s'arrêter et les plateaux de coupe doivent se relever au maximum en position de transport.
  - C. Serrez le frein pour immobiliser la machine et faites passer la pédale de déplacement par les positions de marche avant et de marche arrière.
  - D. Continuez la procédure ci-dessus pendant 1 ou 2 minutes. Placez le sélecteur de fonction au point mort, serrez le frein de stationnement et arrêtez le moteur.
  - E. Recherchez les fuites d'huile éventuelles. Si des fuites d'huile sont visibles, vérifiez le serrage des raccords hydrauliques. Si de l'huile continue d'apparaître, adressez-vous à votre distributeur Toro local et faites remplacer les pièces le cas échéant.

**Important:** La présence de traces d'huile sur les joints de moteur ou de roues n'a rien d'anormal. Les joints ont besoin d'être légèrement lubrifiés pour fonctionner correctement.

**Remarque:** Lorsque la machine est neuve, les roulements et les cylindres sont serrés et il faut donc utiliser la position Rapide de l'accélérateur pour ce contrôle. La position rapide de l'accélérateur ne sera peut-être pas nécessaire après la période de rodage.

## Contrôle du système de sécurité

### ▲ PRUDENCE

**Si les contacteurs de sécurité sont déconnectés ou endommagés, la machine risque de se mettre en marche inopinément et de causer des blessures corporelles.**

- **Ne modifiez pas abusivement les contacteurs de sécurité.**
- **Vérifiez chaque jour le fonctionnement des contacteurs de sécurité et remplacez ceux qui sont endommagés avant d'utiliser la machine.**

Le rôle du système de sécurité est d'empêcher le fonctionnement de la machine s'il met en danger l'utilisateur ou la machine.

Le système de sécurité empêche le démarrage du moteur, sauf si :

- La pédale de déplacement est en position neutre.
- Le sélecteur de fonction est au point mort.

Le système de sécurité empêche la machine de se déplacer, sauf si :

- Le frein de stationnement est desserré.
- L'utilisateur est assis sur le siège.
- Le sélecteur de fonction est à la position Tonte ou Transport

Le système de sécurité empêche les cylindres de tourner si le sélecteur de fonction n'est pas à la position Tonte.

Procédez chaque jour aux contrôles suivants pour vérifier que le système de sécurité fonctionne correctement.

1. Asseyez-vous sur le siège, placez la pédale de déplacement et le sélecteur de fonction au point mort, et serrez le frein de stationnement. Essayez d'enfoncer la pédale de déplacement. Elle ne doit pas s'enfoncer, ce qui signifie que le système de sécurité fonctionne correctement. Corrigez le problème en cas de mauvais fonctionnement.
2. Asseyez-vous sur le siège, placez la pédale de déplacement et le sélecteur de fonction au point mort, et serrez le frein de stationnement. Placez le sélecteur de fonction en position Tonte ou Transport et essayez de mettre le moteur en marche. Le démarreur ne doit pas fonctionner, ce qui signifie que le système de sécurité fonctionne correctement. Corrigez le problème en cas de mauvais fonctionnement.
3. Asseyez-vous sur le siège, placez la pédale de déplacement et le sélecteur de fonction au point mort, et serrez le frein de stationnement. Mettez le moteur en marche et placez le sélecteur de fonction à la position Tonte ou Transport. Le moteur doit s'arrêter, ce qui signifie que le système de sécurité fonctionne

correctement. Corrigez le problème en cas de mauvais fonctionnement.

4. Asseyez-vous sur le siège, placez la pédale de déplacement et le sélecteur de fonction au point mort, et serrez le frein de stationnement. Mettez le moteur en marche. Desserrez le frein de stationnement, placez le sélecteur de fonction à la position Tonte et soulevez-vous du siège. Le moteur doit s'arrêter, ce qui signifie que le système de sécurité fonctionne correctement. Corrigez le problème en cas de mauvais fonctionnement.
5. Asseyez-vous sur le siège, placez la pédale de déplacement et le sélecteur de fonction au point mort, et serrez le frein de stationnement. Mettez le moteur en marche. Déplacez le levier multifonction vers l'avant pour abaisser les plateaux de coupe. Les plateaux de coupe ne doivent pas se mettre à tourner. S'ils tournent, cela signifie que le système de sécurité est défectueux. Corrigez le problème.

## Dépose et repose des plateaux de coupe

### Montage des plateaux de coupe

1. Séparez les connecteurs de débranchement des plateaux de coupe ; voir Débranchement des plateaux de coupe (page 24).

#### **⚠ PRUDENCE**

Si les plateaux de coupe ne sont pas déconnectés de l'alimentation électrique, ils peuvent être mis en marche accidentellement et causer de graves blessures aux mains et aux pieds.

Séparez toujours les connecteurs de débranchement avant de travailler sur les plateaux de coupe.

2. Relevez le repose-pieds pour accéder à la position du plateau de coupe central (Figure 32).

#### **⚠ PRUDENCE**

Le repose-pieds peut pincer les doigts s'il retombe en position abaissée.

N'approchez pas les doigts de l'emplacement du repose-pieds lorsque celui-ci est relevé.

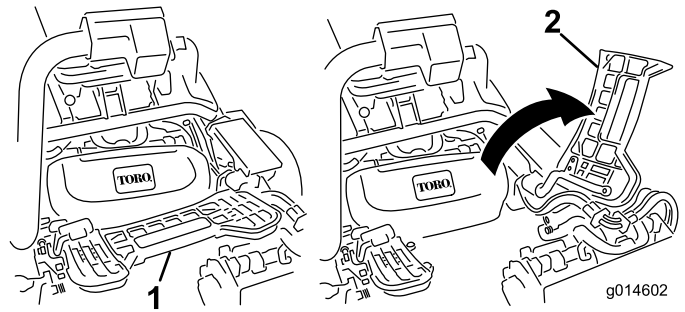


Figure 32

1. Repose-pieds abaissé
2. Repose-pied relevé

3. Positionnez le plateau de coupe sous le bras de suspension central.
4. Les verrous de la barre de bras de suspension étant orientés en haut (c.-à-d. ouverts) (Figure 33), poussez le bras de suspension vers le bas pour que la barre s'engage sur la barre transversale en haut du plateau de coupe (Figure 34).

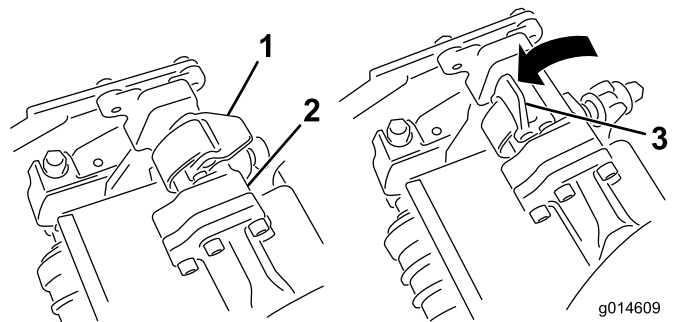


Figure 33

1. Verrou fermé
2. Barre de bras de suspension
3. Verrou ouvert

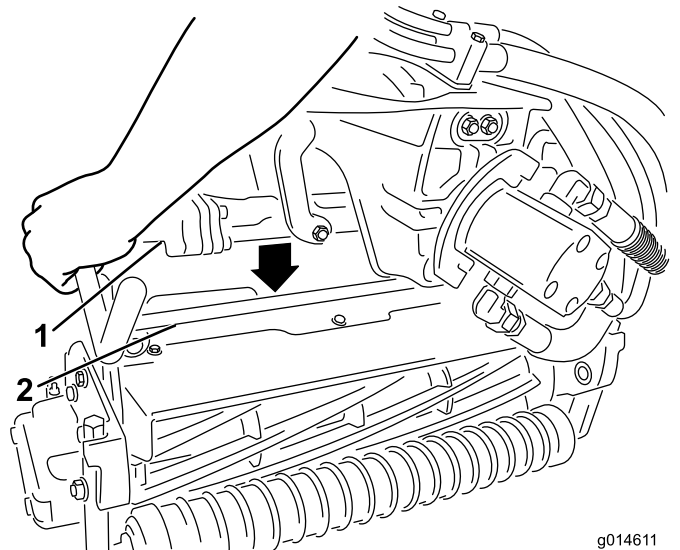


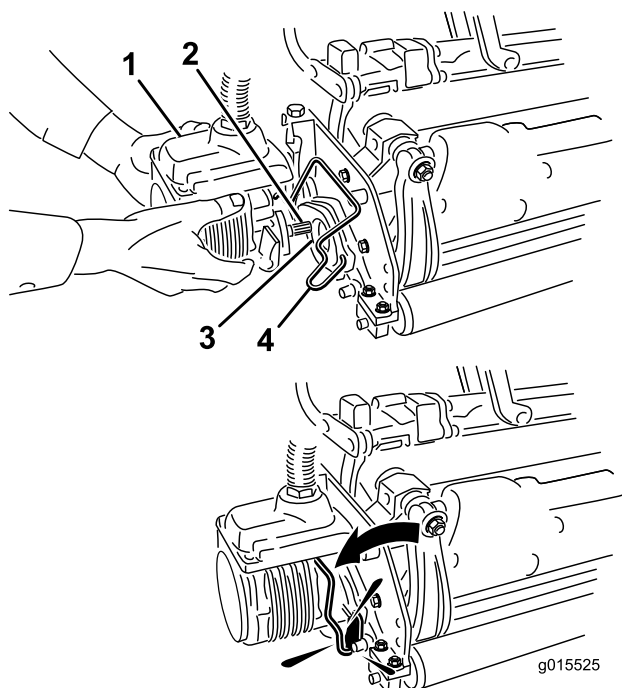
Figure 34

1. Barre de bras de suspension
2. Barre de plateau de coupe

5. Fermez les verrous autour de la barre du plateau de coupe et bloquez-les en place (Figure 33).

**Remarque:** Un déclic doit être entendu et ressenti lorsque les verrous sont correctement verrouillés en place.

6. Enduisez de graisse propre l'arbre cannelé du moteur de plateau de coupe (Figure 35).
7. Insérez le moteur dans le côté gauche du plateau de coupe (vu de la position de l'utilisateur) et tirez la barre de retenue du moteur située sur le plateau de coupe vers le moteur jusqu'à ce qu'un déclic soit entendu des deux côtés du moteur (Figure 35).



**Figure 35**

- |                       |                               |
|-----------------------|-------------------------------|
| 1. Moteur de cylindre | 3. Cavité                     |
| 2. Arbre cannelé      | 4. Barre de retenue de moteur |

8. Montez un bac à herbe sur les crochets du bras de suspension.
9. Répétez cette procédure pour les autres plateaux de coupe.
10. Rebranchez les connecteurs de débranchement des plateaux de coupe ; voir Débranchement des plateaux de coupe (page 24).

## Dépose des plateaux de coupe

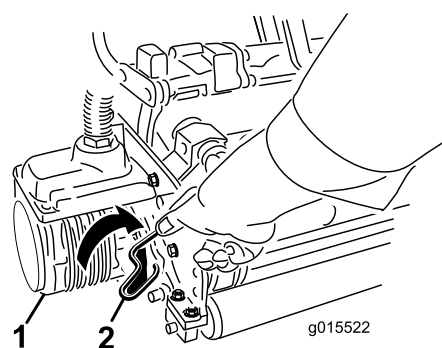
1. Séparez les connecteurs de débranchement des plateaux de coupe ; voir Débranchement des plateaux de coupe (page 24).

## ⚠ PRUDENCE

Si les plateaux de coupe ne sont pas déconnectés de l'alimentation électrique, ils peuvent être mis en marche accidentellement et causer de graves blessures aux mains et aux pieds.

**Séparez toujours les connecteurs de débranchement avant de travailler sur les plateaux de coupe.**

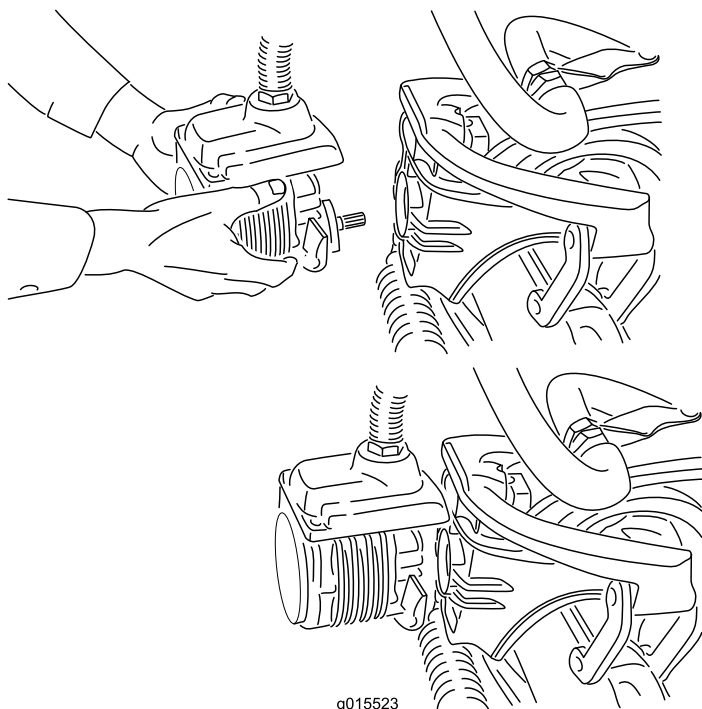
2. Garez la machine sur une surface propre de niveau, abaissez les plateaux de coupe au sol jusqu'à ce que les éléments hydrauliques de suspension soient complètement déployés, arrêtez le moteur et serrez le frein de stationnement.
3. Poussez la barre de retenue du moteur hors des fentes du moteur et vers le plateau de coupe, puis déposez le moteur du plateau de coupe.



**Figure 36**

- |                       |                               |
|-----------------------|-------------------------------|
| 1. Moteur de cylindre | 2. Barre de retenue de moteur |
|-----------------------|-------------------------------|

4. Amenez le moteur à la position de rangement sur l'avant du bras de suspension (Figure 37).



g015523  
Figure 37

**Remarque:** Lors de l'affûtage des lames, du réglage de la hauteur de coupe ou de toute autre procédure d'entretien des plateaux de coupe, rangez les moteurs des cylindres de coupe à l'avant des bras de suspension pour éviter de les endommager.

**Important:** N'élevez pas la suspension en position de transport lorsque les moteurs des cylindres sont dans les supports du cadre de la machine. Vous risqueriez d'endommager les moteurs ou les flexibles. Si vous devez déplacer la machine sans que les plateaux de coupe soient en place, fixez-les aux bras de suspension avec des attache-câbles.

5. Ouvrez les verrous sur la barre du bras de suspension appartenant au plateau de coupe que vous voulez déposer (Figure 33).
6. Détachez les verrous de la barre du plateau de coupe.
7. Faites rouler le plateau de coupe pour le sortir de sous le bras de suspension.
8. Répétez les opérations 3 à 7 pour les autres plateaux de coupe au besoin.
9. Rebranchez les connecteurs de débranchement des plateaux de coupe ; voir Débranchement des plateaux de coupe (page 24).

## Période de formation

Avant de tondre des pelouses avec la machine, il est conseillé de trouver une zone dégagée et de s'entraîner à démarrer et s'arrêter, à relever et abaisser les plateaux de coupe, à tourner, etc. Cette formation permettra à l'utilisateur de se familiariser

avec la machine et d'acquérir la confiance nécessaire pour la conduire.

## Avant de tondre

Débarrassez le green des débris qui peuvent s'y trouver, retirez le drapeau de la coupe et déterminez la direction de travail la plus appropriée. Basez la direction de travail sur la tonte précédente. Alternez toujours le sens des passages par rapport à la coupe précédente pour éviter que l'herbe se couche et soit ainsi difficile à saisir entre les lames de coupe et la contre-lame.

## La tonte

1. Approchez-vous du green avec le sélecteur de fonction en position de Tonte et le papillon d'accélérateur à plein régime. Commencez d'un côté du green de manière à pouvoir utiliser la procédure de coupe avec le ruban de repère. Cette méthode minimise le compactage et laisse des bandes esthétiques sur les greens.
2. Actionnez le levier multifonction lorsque le bord avant des bacs à herbe franchit le bord extérieur du green. Cette manœuvre abaisse les plateaux de coupe sur le gazon et fait démarrer les cylindres.

**Important:** Familiarisez-vous avec le retard du démarrage du cylindre de coupe N° 1 ; entraînez-vous donc à synchroniser les opérations pour minimiser la tonte de rattrapage nécessaire.

3. Minimisez le chevauchement de la passe précédente lors de la passe de retour. Pour vous aider à conserver une ligne droite en travers du green et à maintenir la machine à égale distance du bord de la passe précédente, établissez une ligne de vision imaginaire à environ 1,8 à 3 m en avant de la machine jusqu'au bord de la partie non coupée du green ( Figure 38). Certaines personnes trouvent utile de faire passer la ligne de vision par le bord extérieur du volant, c.-à-d. de maintenir le bord du volant aligné avec un point se trouvant toujours à la même distance par rapport à l'avant de la machine (Figure 38).
4. Lorsque l'avant des bacs à herbe franchit le bord du green, ramenez le levier multifonction en arrière. Cela arrête les cylindres et relève les plateaux de coupe. La synchronisation de cette procédure est importante pour que les plateaux de coupe ne tondent pas la zone limitrophe. Il faut cependant tondre la plus grande superficie possible du green de sorte à minimiser la quantité d'herbe restant à couper autour de la périphérie extérieure.
5. Pour réduire le temps de travail et faciliter l'alignement pour le passage suivant, tournez momentanément la machine dans la direction opposée, puis tournez-la dans vers la partie à tondre ; en d'autres termes, si vous avez l'intention de tourner à droite, braquez d'abord



légèrement à gauche, puis à droite. Cela vous aidera à aligner plus rapidement la machine pour la passe suivante. Procédez de la même manière pour tourner dans la direction opposée. Il est bon d'essayer de tourner avec un rayon aussi court que possible. Par temps chaud, il est cependant préférable d'adopter un arc à plus grand rayon pour minimiser le risque d'endommager le gazon.

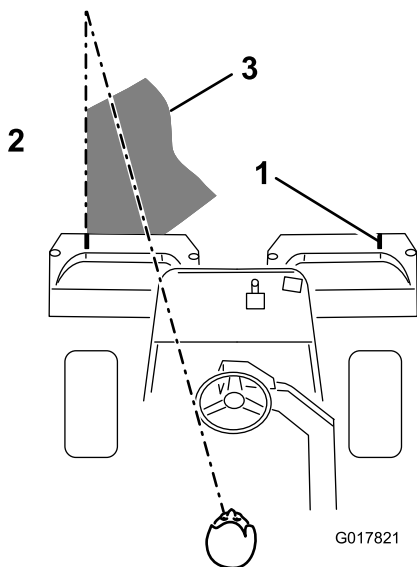


Figure 38

1. Repère d'alignement
2. Herbe coupée du côté gauche
3. Fixez votre attention à une distance de 1,8 à 3 m en avant de la machine.

**Remarque:** En raison de la nature du système de direction assistée, le volant ne revient pas à sa position de départ après avoir été tourné.

**Important:** N'arrêtez jamais la machine sur un green avec les plateaux de coupe en marche car cela pourrait endommager la pelouse. Si vous arrêtez la machine sur un green mouillé, les roues risquent de laisser des marques ou des empreintes.

6. Si l'alarme du détecteur de fuite se déclenche pendant que vous travaillez sur un green, relevez immédiatement les plateaux de coupe, quittez directement le green et arrêtez la machine une fois éloignée. Recherchez la cause de l'alarme et corrigez le problème.
7. Terminez la tonte du green par sa périphérie. Changez toujours la direction de la coupe par rapport à la tonte précédente. Tenez toujours compte des conditions météorologiques et de l'état de la pelouse et changez la direction de la tonte par rapport à la coupe précédente. Remettez le drapeau en place.
8. Au bout de la coupe périphérique, tirez momentanément le levier multifonction en arrière pour arrêter les cylindres sans les relever. Continuez de tondre en marche avant jusqu'à ce que les

cylindres arrêtent de tourner, puis quittez le green et relevez les cylindres. Vous éviterez ainsi de faire tomber des débris d'herbe sur le green en relevant les cylindres.

9. Videz complètement les bacs à herbe avant de vous rendre sur le green suivant. L'herbe coupée, mouillée et lourde impose pèse de manière anormale dans les bacs et ajoute un poids inutile à la machine, ce qui augmente la charge imposée au moteur, au système hydraulique, aux freins, etc.

## Opération de transport

Vérifiez que les plateaux de coupe sont relevés au maximum. Amenez le sélecteur de fonction à la position de transport. Utilisez la pédale de déplacement pour ralentir la machine dans les descentes afin d'éviter une perte de contrôle. Approchez les zones accidentées à vitesse réduite et traversez les ondulations importantes avec prudence. Familiarisez-vous avec la largeur de la machine. Pour éviter des réparations et des temps d'immobilisation coûteux, n'essayez pas de passer entre des objets trop rapprochés.

## Contrôle et nettoyage après utilisation

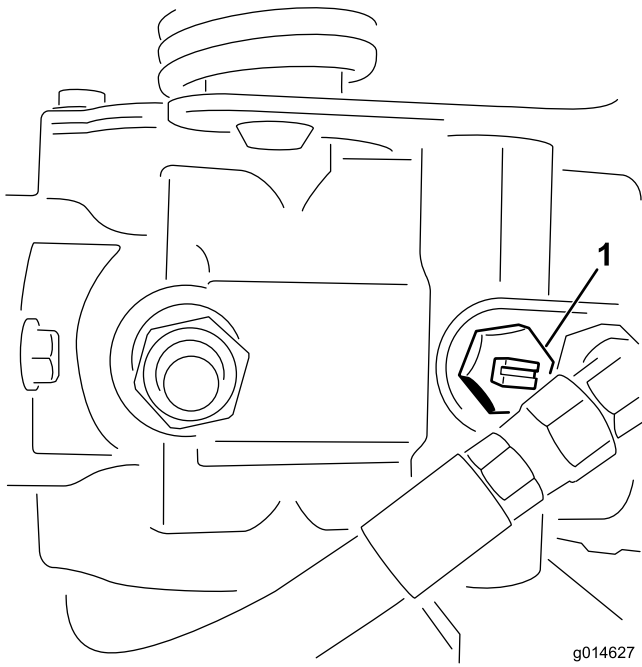
Après utilisation, lavez entièrement la machine au jet d'eau sans buse pour éviter qu'une pression d'eau excessive ne contamine et n'endommage les joints et les roulements. Après le nettoyage, vérifiez que la machine ne présente pas de fuites d'huile hydraulique, de dégâts ou d'usure des composants hydrauliques et mécaniques, et vérifiez également l'affûtage des lames des plateaux de coupe. En outre, lubrifiez l'ensemble axe de pédales de tonte et de relevage et l'axe de frein avec de l'huile SAE 30 ou un lubrifiant pulvérisé pour prévenir la corrosion et maintenir la machine en parfait état de fonctionnement pendant la prochaine opération de tonte.

## Remorquage du groupe de déplacement

En cas d'urgence, vous pouvez remorquer la machine sur une courte distance (moins de 400 m). Cependant, Toro ne recommande pas de le faire régulièrement.

**Important:** Ne remorquez pas la machine à plus de 3 à 5 km/h, car vous risquez d'endommager la transmission. Si la machine doit être déplacée sur une longue distance, faites-la transporter par camion ou chargez-la sur une remorque.

1. Trouvez la vanne de dérivation sur la pompe jusqu'à ce que la fente soit verticale (Figure 39).



**Figure 39**

g014627

1. Vanne de dérivation en position fermée (fente horizontale)

---

2. Avant de mettre le moteur en marche, fermez la vanne de dérivation (fente horizontale) (Figure 39). Ne mettez pas le moteur en marche quand la vanne est ouverte.

# Entretien

**Remarque:** Les côtés gauche et droit de la machine sont déterminés d'après la position de conduite.

**Important:** Reportez-vous au *Manuel de l'utilisateur* du moteur pour plus de détail sur les procédures d'entretien.

## **▲ PRUDENCE**

Si vous laissez la clé dans le commutateur d'allumage, quelqu'un pourrait mettre le moteur en marche accidentellement et vous blesser gravement, ainsi que toute personne à proximité.

Avant tout entretien, enlevez la clé de contact et débranchez le fil de la bougie. Écartez le fil pour éviter tout contact accidentel avec la bougie.

## Programme d'entretien recommandé

Périodicité d'entretien	Procédure d'entretien
Après la 1ère heure de fonctionnement	<ul style="list-style-type: none"><li>• Contrôlez le couple de serrage des écrous de roues.</li></ul>
Après les 8 premières heures de fonctionnement	<ul style="list-style-type: none"><li>• Contrôlez le couple de serrage des écrous de roues.</li></ul>
Après les 25 premières heures de fonctionnement	<ul style="list-style-type: none"><li>• Vidangez l'huile moteur et remplacez le filtre à huile.</li></ul>
Après les 50 premières heures de fonctionnement	<ul style="list-style-type: none"><li>• Remplacez le filtre à huile hydraulique.</li><li>• Contrôlez le régime moteur (au ralenti et au régime maximum de marche à vide).</li></ul>
À chaque utilisation ou une fois par jour	<ul style="list-style-type: none"><li>• Contrôlez le niveau d'huile moteur.</li><li>• Contrôlez le niveau du liquide hydraulique.</li><li>• Contrôlez le contact cylindre/contre-lame.</li><li>• Contrôlez le système de sécurité.</li><li>• Contrôle et nettoyage après utilisation</li><li>• Contrôlez les flexibles et conduites hydrauliques.</li></ul>
Toutes les 50 heures	<ul style="list-style-type: none"><li>• Faites l'entretien du préfiltre en mousse du filtre à air (plus fréquemment si les conditions de travail sont poussiéreuses ou sales).</li><li>• Vérifiez le niveau d'électrolyte dans la batterie.</li><li>• Contrôlez les connexions des câbles de la batterie.</li></ul>
Toutes les 100 heures	<ul style="list-style-type: none"><li>• Faites l'entretien de la cartouche du filtre à air (plus fréquemment si les conditions de travail sont poussiéreuses ou sales).</li><li>• Vidangez l'huile moteur et remplacez le filtre à huile.</li></ul>
Toutes les 200 heures	<ul style="list-style-type: none"><li>• Contrôlez le couple de serrage des écrous de roues.</li></ul>
Toutes les 400 heures	<ul style="list-style-type: none"><li>• Graissez la machine.</li></ul>
Toutes les 800 heures	<ul style="list-style-type: none"><li>• Remplacez les bougies.</li><li>• Remplacez le filtre à carburant. (remplacez plus rapidement si le débit de carburant est limité.)</li><li>• Remplacez le filtre à huile hydraulique et le reniflard de réservoir.</li><li>• Contrôlez le régime moteur (au ralenti et au régime maximum de marche à vide).</li><li>• Contrôlez le jeu aux soupapes.</li></ul>
Tous les 2 ans	<ul style="list-style-type: none"><li>• Contrôlez les conduites et les raccords de carburant.</li><li>• Remplacez les flexibles mobiles.</li></ul>

# Liste de contrôle pour l'entretien journalier

Copiez cette page pour pouvoir vous en servir régulièrement.

Entretiens à effectuer	Pour la semaine du :						
	Lun.	Mar.	Mer.	Jeu.	Ven.	Sam.	Dim.
Vérifiez le fonctionnement du système de sécurité.							
Vérifiez le fonctionnement des instruments							
Vérifiez l'alarme du détecteur de fuite (le cas échéant).							
Vérifiez le fonctionnement des freins.							
Contrôlez le niveau de carburant.							
Contrôlez le niveau d'huile hydraulique.							
Contrôlez le niveau d'huile moteur.							
Nettoyez les ailettes de refroidissement du moteur.							
Examinez le préfiltre du filtre à air.							
Vérifiez tous bruits anormaux en provenance du moteur.							
Vérifiez le réglage cylindre/contre-lame.							
Vérifiez l'état des flexibles hydrauliques.							
Recherchez les fuites éventuelles.							
Contrôlez la pression des pneus.							
Vérifiez le réglage de la hauteur de coupe.							
Retouchez les peintures endommagées.							

Notes concernant les problèmes constatés		
Contrôle effectué par :		
Point contrôlé	Date	Information

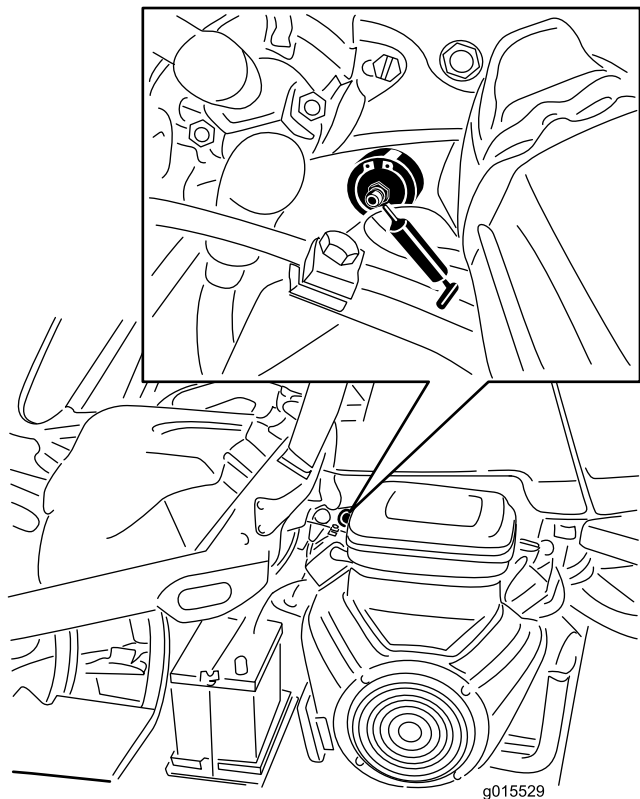
# Lubrification

## Graissage de la machine

**Périodicité des entretiens:** Toutes les 400 heures

Graissez le graisseur avec de la graisse universelle n° 2 au lithium.

1. Essayez le graisseur pour éviter que des impuretés ne pénètrent dans le roulement ou la bague (Figure 40).



**Figure 40**

Côté gauche du modèle à essence montré, votre modèle peut être différent

2. Injectez de la graisse dans le roulement ou la bague jusqu'à ce qu'elle soit visible. Essayez tout excès de graisse.

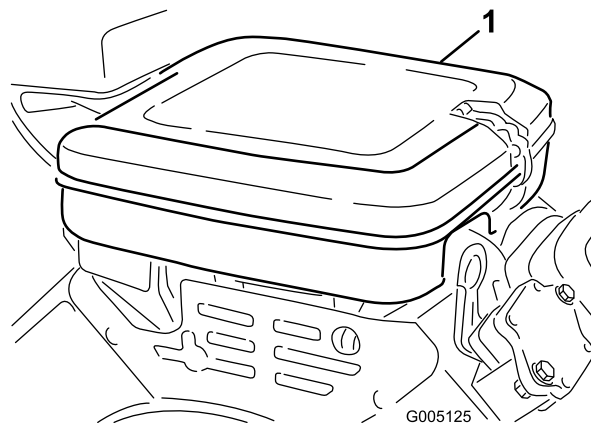
# Entretien du moteur

## Entretien du filtre à air

**Périodicité des entretiens:** Toutes les 50 heures—Faites l'entretien du préfiltre en mousse du filtre à air (plus fréquemment si les conditions de travail sont poussiéreuses ou sales).

Toutes les 100 heures—Faites l'entretien de la cartouche du filtre à air (plus fréquemment si les conditions de travail sont poussiéreuses ou sales).

1. Ouvrez les clips de verrouillage et enlevez le couvercle du filtre à air (Figure 41). Nettoyez soigneusement le couvercle.



**Figure 41**

1. Couvercle du filtre à air
- 
2. Enlevez l'écrou papillon de fixation des éléments sur le corps du filtre à air.
  3. Si l'élément en mousse est encrassé, sortez-le de l'élément en papier (Figure 42). Nettoyez-le soigneusement comme suit :
    - A. Lavez l'élément en mousse dans de l'eau chaude additionnée de savon liquide. Pressez l'élément pour éliminer la saleté, mais sans le tordre pour ne pas le déchirer.
    - B. Séchez-le en l'enveloppant dans un chiffon propre. Serrez l'élément dans le chiffon pour bien le sécher.

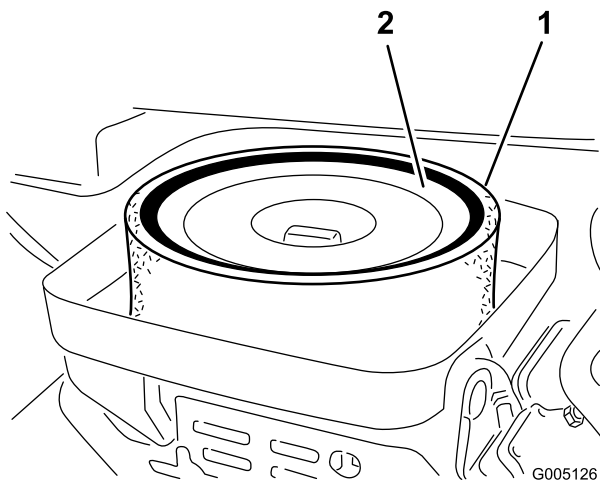


Figure 42

1. Élément en mousse      2. Élément en papier

- Lors de l'entretien de l'élément en mousse, vérifiez l'état de l'élément en papier. Tapotez-le doucement sur une surface plane ou remplacez-le si nécessaire.
- Reposez l'élément en mousse, l'élément en papier et le couvercle du filtre à air.

**Important:** Ne faites pas tourner le moteur sans le filtre à air complet sous peine de l'user et de l'endommager gravement.

## Changement d'huile moteur et de filtre à huile

**Périodicité des entretiens:** Après les 25 premières heures de fonctionnement

Toutes les 100 heures

- Retirez le bouchon de vidange (Figure 43) et laissez couler l'huile dans un bac de vidange. Remettez le bouchon quand la vidange est terminée.

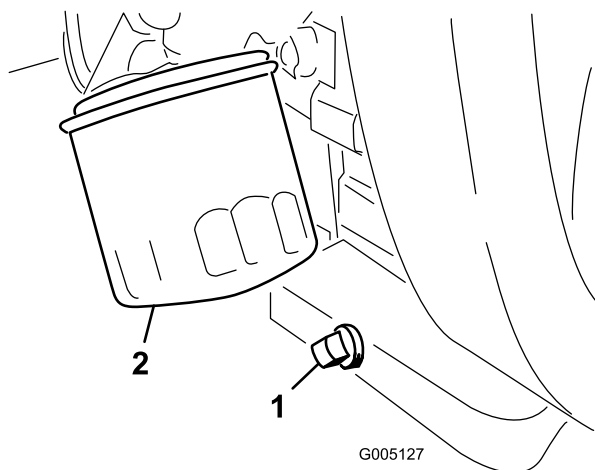


Figure 43

1. Bouchon de vidange      2. Filtre à huile

- Déposez le filtre à huile (Figure 43). Appliquez une fine couche d'huile sur le joint du filtre de rechange.
- Vissez le filtre dans le sens horaire jusqu'à ce que le joint rejoigne l'adaptateur, puis donnez 1/2 à 3/4 de tour supplémentaire. **Ne serrez pas excessivement.**
- Rajoutez de l'huile dans le carter moteur ; voir Contrôle du niveau d'huile moteur (page 25).
- Débarrassez-vous de l'huile usagée en respectant l'environnement.

## Remplacement des bougies

**Périodicité des entretiens:** Toutes les 800 heures

L'écartement des électrodes recommandé est de 0,76 mm.

Utilisez des bougies Champion RC 14YC.

**Remarque:** La bougie a une durée de vie relativement longue. Il est cependant conseillé de la retirer et de la contrôler si le moteur présente des défauts de fonctionnement.

- Nettoyez la surface autour des bougies pour éviter que des impuretés ne tombent dans les cylindres quand vous les déposez.
- Débranchez les fils de bougies, puis retirez les bougies de la culasse.
- Vérifiez l'état des électrodes latérale et centrale, ainsi que l'isolateur central.

**Important:** Toute bougie fêlée, encrassée ou défectueuse doit être remplacée. Ne nettoyez pas les électrodes de bougies à l'aide d'un jet de sable, d'un grattoir ou d'une brosse métallique. Des grains de matière abrasive pourraient se détacher de la bougie, tomber dans le cylindre et endommager le moteur.

- Réglez l'écartement entre les électrodes centrale et latérale à 0,76 mm (Figure 44).

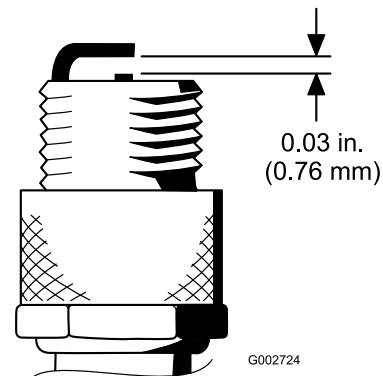


Figure 44

- La bougie installée, avec son joint d'étanchéité, doit avoir l'écartement correct et être serrée à 23 Nm. À défaut de clé dynamométrique, serrez fermement la bougie.

# Entretien du système d'alimentation

## Remplacement du filtre à carburant

**Périodicité des entretiens:** Toutes les 800 heures (remplacez plus rapidement si le débit de carburant est limité.)

Le filtre à carburant est incorporé dans la conduite d'alimentation, entre le réservoir de carburant et le carburateur (Figure 45). Vérifiez que la flèche qui se trouve sur le filtre pointe bien dans la direction opposée au réservoir de carburant.

### **▲ DANGER**

Dans certaines circonstances, l'essence est extrêmement inflammable et hautement explosive. Un incendie ou une explosion causé(e) par de l'essence peut vous brûler, ainsi que d'autres personnes, et causer des dommages matériels.

- Vidangez le réservoir de carburant lorsque le moteur est froid. Travaillez à l'extérieur, dans un endroit dégagé. Essuyez toute essence répandue.
- Ne fumez jamais pendant la vidange de l'essence et tenez-vous à l'écart des flammes nues et étincelles susceptibles d'enflammer les vapeurs d'essence.

1. Fermez le robinet de carburant, desserrez le collier de flexible côté carburateur et débranchez la conduite d'alimentation du filtre (Figure 45).

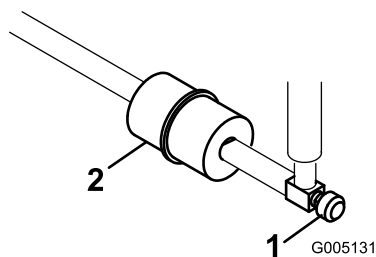


Figure 45

- |                                   |                       |
|-----------------------------------|-----------------------|
| 1. Robinet d'arrivée de carburant | 2. Filtre à carburant |
|-----------------------------------|-----------------------|

2. Placez un bac de vidange sous le filtre, desserrez l'autre collier de flexible et déposez le filtre (Figure 45).
3. Montez le nouveau filtre en veillant à bien pointer la flèche dans la direction opposée au réservoir de carburant.

## Conduites et raccords

**Périodicité des entretiens:** Tous les 2 ans

Vérifiez que les conduites et les raccords ne sont pas détériorés, endommagés ou desserrés.

# Entretien du système électrique

## Entretien de la batterie

Maintenez le niveau correct d'électrolyte et gardez le dessus de la batterie propre. Remisez la machine dans un endroit frais pour éviter que la batterie ne se décharge.

Vérifiez le niveau de l'électrolyte toutes les 50 heures de fonctionnement ou une fois par mois si la machine est remise.

### ⚠ DANGER

L'électrolyte contient de l'acide sulfurique, un poison mortel qui cause de graves brûlures.

- Ne buvez jamais l'électrolyte et évitez tout contact avec les yeux, la peau ou les vêtements. Portez des lunettes de protection et des gants en caoutchouc.
- Faites le plein d'électrolyte à proximité d'une arrivée d'eau propre, de manière à pouvoir rincer abondamment la peau en cas d'accident.

Faites l'appoint dans les éléments avec de l'eau distillée ou déminéralisée. Le niveau ne doit pas dépasser la base de l'anneau fendu dans chaque élément.

Nettoyez régulièrement le dessus de la batterie avec une brosse trempée dans une solution d'ammoniac ou de bicarbonate de soude. Rincez la surface avec de l'eau après le nettoyage. Les bouchons de remplissage doivent rester en place pendant le nettoyage de la batterie.

Les câbles de la batterie doivent être bien serrés sur les bornes pour assurer un bon contact électrique.

### ⚠ ATTENTION

S'ils sont mal acheminés, les câbles de la batterie peuvent provoquer des étincelles et subir des dégâts ou endommager le tracteur. Les étincelles risquent de provoquer l'explosion des gaz de la batterie et de vous blesser.

- Débranchez toujours le câble négatif (noir) de la batterie avant le câble positif (rouge).
- Connectez toujours le câble positif (rouge) de la batterie avant le câble négatif (noir).

Si les bornes sont corrodées, débranchez les câbles, en commençant par le câble négatif (-), et grattez les colliers et les bornes séparément. Rebranchez les câbles, en commençant par le positif (+), et enduisez les bornes de vaseline.

## ATTENTION

### CALIFORNIE

#### Proposition 65 - Avertissement

Les bornes de la batterie et accessoires connexes contiennent du plomb et des composés de plomb. L'état de Californie considère ces substances chimiques comme susceptibles de provoquer des cancers et des troubles de la reproduction. Lavez-vous les mains après avoir manipulé la batterie.

## Entretien des fusibles

Les fusibles du système électrique de la machine se trouvent sous le siège (Figure 46).

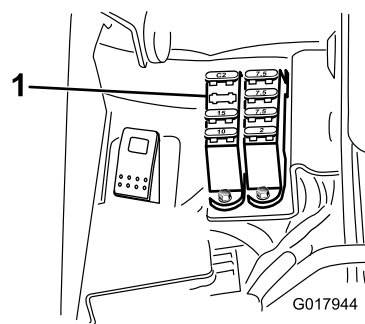


Figure 46

1. Fusibles

Disposition des fusibles	
Hydraulique Kit ventilateur 15 A	Cylindre de relevage Activation de e-cylindre 7,5 A
	Engagement de cylindre Relevage/descente 7,5 A
Éclairages Déflecteur de fuite 15 A	Démarrage/marche Témoins d'anomalie Déflecteur de fuite 7,5 A
Contact 10 A	Logique ECM Alimentation 2 A



# Entretien du système d'entraînement

## Réglage du point mort de la transmission

Si la machine a tendance à avancer lorsque la pédale de déplacement est au point mort, le mécanisme de retour au point mort doit être réglé.

1. Placez une cale sous le cadre pour décoller du sol une des roues avant.

**Remarque:** Remarque : Si la machine est équipée d'un kit 3 roues motrices, élevez et calez la roue arrière également.

2. Mettez le moteur en marche, placez la commande d'accélérateur en position bas régime et vérifiez que la roue avant qui est décollée du sol ne tourne pas.
3. Si elle tourne, arrêtez le moteur et procédez comme suit :
  - A. Desserrez l'écrou de fixation de l'excentrique en haut de l'hydrostat (Figure 47).

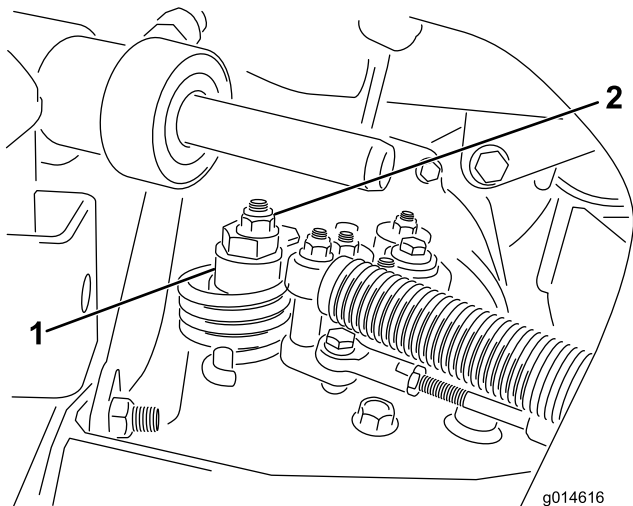


Figure 47

1. Excentrique                      2. Contre-écrou

- B. Placez le sélecteur de fonction au point mort et la commande d'accélérateur en position bas régime. Mettez le moteur en marche.
- C. Tournez l'excentrique jusqu'à ce que la roue ne tourne plus dans aucune direction. Lorsque la roue arrête de tourner, serrez l'écrou pour bloquer l'excentrique et le réglage (Figure 47). Vérifiez le réglage avec la commande d'accélérateur en position bas régime, puis haut régime.

**Remarque:** Si la roue tourne encore lorsque l'excentrique est réglé au maximum, contactez

votre réparateur agréé ou consultez le *Manuel d'entretien* pour d'autres réglages.

## Réglage de la vitesse de transport

### Comment obtenir la vitesse de transport maximale

La pédale de déplacement est réglée pour la vitesse de transport maximale à l'usine mais un réglage pourra être nécessaire si la pédale arrive en fin de course avant de rencontrer la butée ou si vous souhaitez réduire la vitesse de transport.

Pour obtenir la vitesse de transport maximale, placez le sélecteur de fonction en position de transport et appuyez sur la pédale de déplacement. Si la pédale touche la butée (Figure 48) avant que la tension soit ressentie sur le câble, un réglage est requis.

1. Placez le sélecteur de fonction à la position de transport et desserrez le contre-écrou de fixation de la butée de pédale au plancher (Figure 48).
2. Serrez la butée jusqu'à ce qu'elle ne touche plus la pédale de déplacement.
3. Continuez d'appuyer légèrement sur la pédale de déplacement et réglez la butée pour qu'elle touche la tige de la pédale ; serrez les écrous.

**Important:** Le câble ne doit pas être excessivement tendu car il risque alors de s'user prématurément.

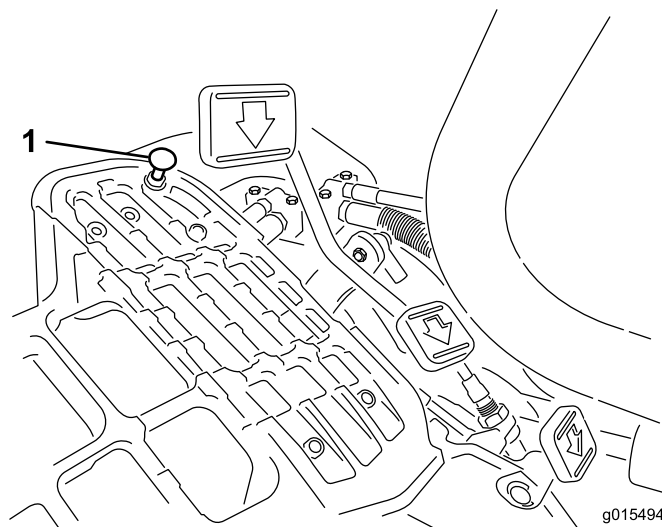


Figure 48

1. Butée de pédale

### Réduire la vitesse de transport

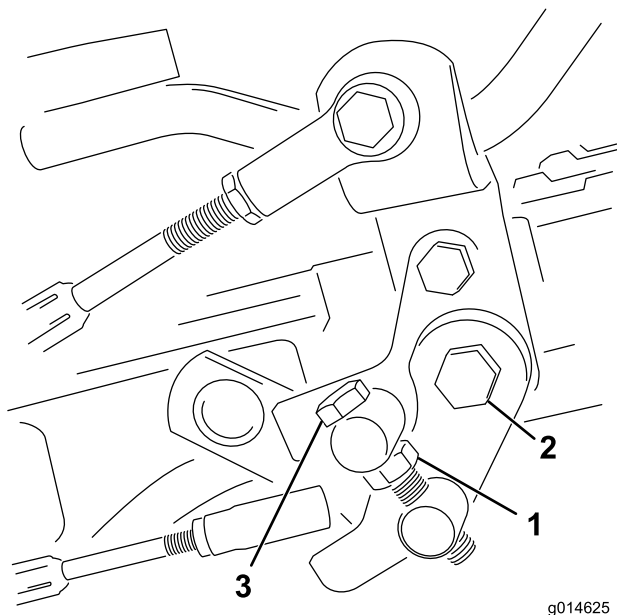
1. Appuyez sur la pédale de déplacement et desserrez le contre-écrou de fixation de la butée au plancher.

2. Desserrez la butée de la pédale jusqu'à obtention de la vitesse de transport voulue.
3. Serrez le contre-écrou de fixation de la butée.

## Réglage de la vitesse de tonte

La machine est réglée en usine, mais la vitesse peut être modifiée au besoin.

1. Desserrez l'écrou de blocage sur le boulon de tourillon (Figure 49).
2. Desserrez l'écrou de fixation des supports de blocage et de tonte sur le pivot de la pédale.



**Figure 49**

- |                     |                        |
|---------------------|------------------------|
| 1. Écrou de blocage | 3. Boulon de tourillon |
| 2. Écrou            |                        |

3. Tournez le boulon de tourillon dans le sens horaire pour réduire la vitesse de tonte et dans le sens antihoraire pour augmenter la vitesse de tonte.
4. Serrez l'écrou de blocage sur le boulon de tourillon et l'écrou sur le pivot de la pédale pour bloquer le réglage (Figure 49). Vérifiez le réglage et ajustez-le si nécessaire.

# Entretien des freins

## Réglage des freins

Si le frein n'immobilise pas la machine lorsqu'elle est garée, vous pouvez régler les freins en utilisant le raccord de plateau situé près du tambour de frein. Contactez votre réparateur agréé ou consultez le *Manuel d'entretien* pour plus de précisions.

# Entretien du système hydraulique

## Remplacement de l'huile hydraulique et du filtre à huile

**Périodicité des entretiens:** Après les 50 premières heures de fonctionnement

Toutes les 800 heures

Si l'huile est contaminée, demandez à votre concessionnaire Toro de rincer le système. L'huile contaminée a un aspect laiteux ou noir comparée à de l'huile propre.

1. Nettoyez la zone autour de la surface de montage du filtre (Figure 50). Placez un bac de vidange sous le filtre et enlevez le filtre.

**Remarque:** Si vous ne voulez pas vidanger l'huile, débranchez et bouchez la conduite hydraulique reliée au filtre.

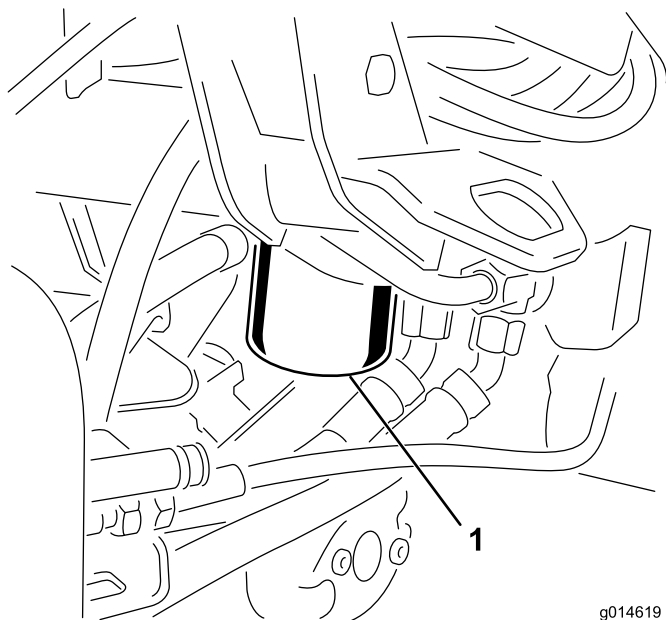


Figure 50

g014619

1. Filtre à huile hydraulique

2. Remplissez le filtre de rechange avec de l'huile hydraulique appropriée, lubrifiez le joint et vissez le filtre à la main jusqu'à ce que le joint rejoigne la tête du filtre. Donnez ensuite 3/4 de tour supplémentaire. Le filtre doit maintenant être étanche.
3. Remplissez le réservoir d'huile hydraulique ; voir Contrôle du niveau de liquide hydraulique (page 27).
4. Mettez le moteur en marche et laissez-le tourner au ralenti pendant 3 à 5 minutes pour faire circuler le liquide et supprimer l'air encore présent dans le système.

5. Arrêtez la machine, vérifiez de nouveau le niveau d'huile et faites l'appoint au besoin.
6. Débarrassez-vous de l'huile et du filtre à huile conformément à la réglementation locale en matière d'environnement.

## Contrôle des flexibles et conduites hydrauliques

### ⚠ ATTENTION

**Le liquide hydraulique qui s'échappe sous pression peut transpercer la peau et causer des blessures graves.**

- Vérifiez l'état de tous les flexibles et conduites hydrauliques et le serrage de tous les raccords et branchements avant de mettre le circuit sous pression.
- N'approchez pas les mains ou autres parties du corps des fuites en trou d'épingle ou des gicleurs d'où sort le liquide sous haute pression.
- Utilisez un morceau de papier ou de carton pour détecter les fuites.
- Évacuez avec précaution toute la pression du système hydraulique avant toute intervention sur le système.
- Consultez immédiatement un médecin si du liquide est injecté sous la peau.

Vérifiez chaque jour que les conduites et flexibles hydrauliques ne présentent pas de fuites, ne sont pas pliés, usés, détériorés par les conditions atmosphériques ou les produits chimiques, et que les supports de montage et les raccords ne sont pas desserrés. Effectuez les réparations nécessaires avant d'utiliser la machine.

# Entretien des plateaux de coupe

## Rodage des cylindres

### ⚠ ATTENTION

Les cylindres et autres pièces mobiles peuvent causer des blessures.

- N'approchez pas les mains, les doigts et les vêtements des cylindres et autres pièces mobiles.
- N'essayez jamais de faire tourner les cylindres avec la main ou le pied quand le moteur est en marche.

1. Placez la machine sur une surface plane et horizontale, abaissez les plateaux de coupe, arrêtez le moteur et serrez le frein de stationnement.
2. Retirez le couvercle en plastique sur le côté gauche du siège.
3. Effectuez les premiers réglages cylindre/contre-lame nécessaires pour le rodage de tous les plateaux de coupe qui en ont besoin ; voir le *Manuel de l'utilisateur du plateau de coupe*.
4. Mettez le moteur en marche et laissez-le tourner au ralenti. Si le moteur cale, augmentez le régime moteur.
5. Amenez la commande de rodage à la position rotation arrière (R) (Figure 51).

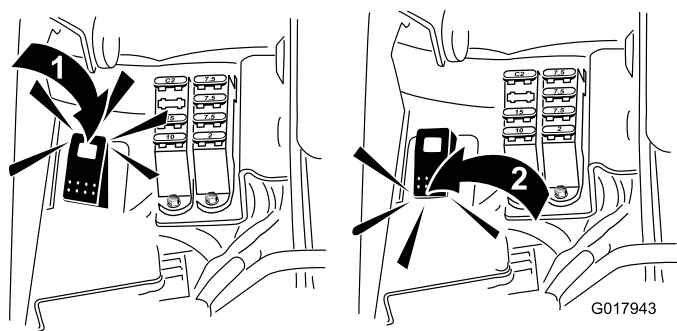


Figure 51

1. Commande de rodage – position de rodage
2. Commande de rodage – position de tonte

6. Ouvrez le menu principal dans l'InfoCenter et faites défiler les options jusqu'au menu Settings (réglages).
7. Dans le menu Settings, sélectionnez l'option Backlap RPM (vitesse de rodage) et choisissez le numéro correspondant à la vitesse voulue avec le bouton  $\pm$ .
8. Avec le levier de sélection au point mort, déplacez le levier multifonction vers l'avant pour commencer le rodage des cylindres désignés.
9. Appliquez le produit de rodage avec un pinceau à long manche. N'utilisez jamais de pinceau à manche court.

10. Si les cylindres calent ou se mettent à tourner irrégulièrement pendant le rodage, augmentez le régime moteur jusqu'à ce que la vitesse des cylindres se stabilise.
11. Pour effectuer un réglage sur les plateaux de coupe pendant le rodage, arrêtez les cylindres en déplaçant le levier multifonction vers l'arrière et coupez le moteur. Lorsque le réglage est terminé, répétez les opérations 4 à 9.
12. Répétez la procédure pour tous les plateaux de coupe qui ont besoin d'être rodés.
13. Lorsque vous avez terminé, ramenez la commande de rodage en position de rotation avant (F), remettez le couvercle en place et lavez les plateaux de coupe pour éliminer toute trace de produit de rodage. Réglez le contact cylindre/contre-lame selon les besoins. Placez la commande de vitesse des cylindres à la position de tonte voulue.

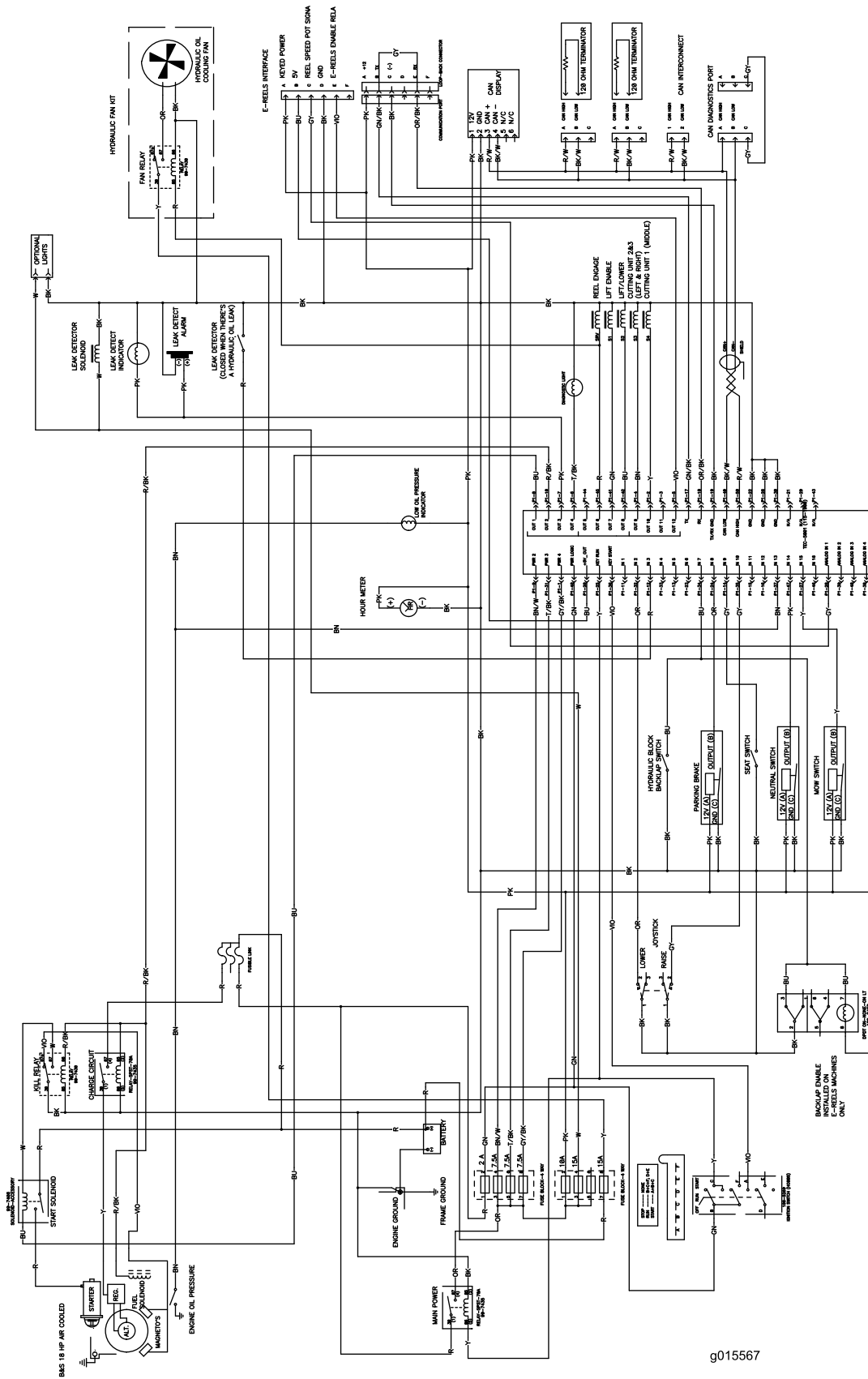
**Important:** Si la commande de rodage n'est pas ramenée à la position de rotation avant (F) après le rodage, les plateaux de coupe ne pourront pas être relevés ni fonctionner correctement.

# Remisage

Si vous prévoyez de remiser la machine pendant une durée prolongée, prenez les mesures suivantes avant le remisage.

1. Enlevez les saletés et les débris d'herbe collés sur la tondeuse. Aiguissez les lames et les contre-lames au besoin ; voir le *Manuel de l'utilisateur du plateau de coupe*. Appliquez un produit anticorrosion sur les contre-lames et les lames. Graissez et huilez tous les points à lubrifier ; voir Lubrification.
2. Mettez les roues sur cales pour délester les pneus.
3. Vidangez et remplacez le liquide hydraulique et le filtre, vérifiez l'état des conduites et des raccords hydrauliques. Remplacez-les au besoin, comme expliqué aux rubriques Vidange de l'huile hydraulique et remplacement du filtre à huile hydraulique et Contrôle des conduites et des flexibles hydrauliques.
4. Vidangez complètement le réservoir de carburant. Faites tourner le moteur jusqu'à ce qu'il s'arrête faute de carburant. Remplacez le filtre à carburant ; voir Remplacement du filtre à carburant.
5. Vidangez le carter moteur quand le moteur est encore chaud. Refaites le plein d'huile fraîche ; voir Vidange de l'huile moteur et remplacement du filtre.
6. Enlevez les bougies, versez 30 ml d'huile SAE 30 dans les cylindres et faites tourner le moteur lentement pour bien répartir l'huile dans le système. Remettez les bougies en place ; voir Remplacement des bougies.
7. Enlevez les saletés et les débris d'herbe sèche sur le cylindre, les ailettes de refroidissement de la culasse et le boîtier du ventilateur.
8. Déposez la batterie et chargez-la au maximum. Rangez-la sur une étagère ou remettez-la sur la machine. Ne rebranchez pas les câbles si vous remettez la batterie sur la machine. Rangez la batterie dans un endroit frais pour éviter qu'elle se décharge trop rapidement.
9. Dans la mesure du possible, rangez la machine dans un local chaud et sec.

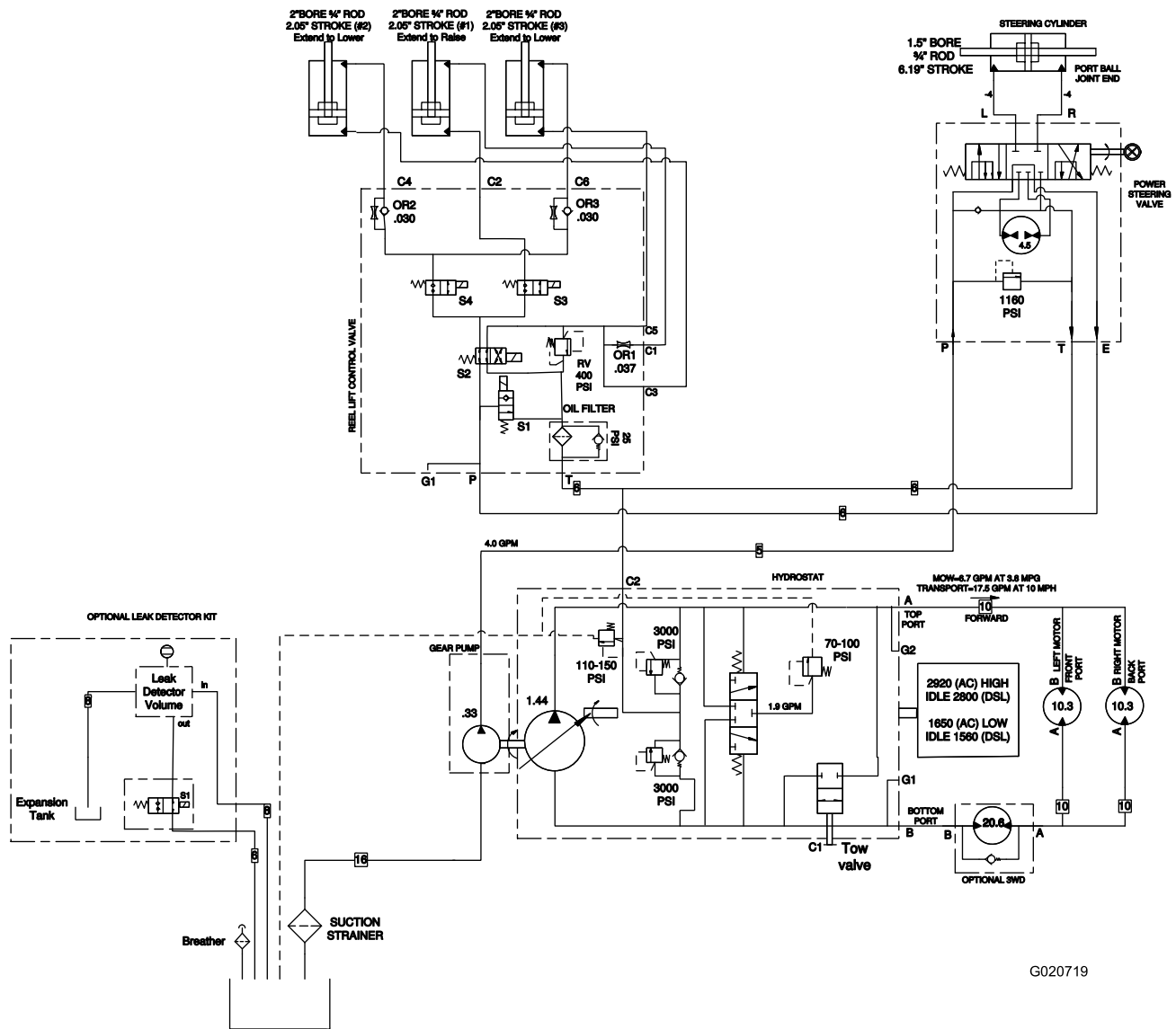
# Schémas



g015567

Schéma électrique (Remarque : le kit détecteur de fuites optionnel est compris sur ce schéma) (Rev. A)





G020719

Schéma hydraulique (Rev. A)



**Remarques:**

**Remarques:**

**Remarques:**



# La garantie intégrale Toro

## Garantie limitée

### Conditions et produits couverts

The Toro Company et sa filiale, Toro Warranty Company, en vertu de l'accord passé entre elles, certifient conjointement que votre produit commercial Toro (« Produit ») ne présente aucun défaut de matériau ni vice de fabrication pendant une période de deux ans ou 1 500 heures de service\*, la première échéance prévalant. Cette garantie s'applique à tous les produits à l'exception des Aérateurs (veuillez-vous reporter aux déclarations de garantie séparées de ces produits). Lorsqu'une condition couverte par la garantie existe, nous nous engageons à réparer le Produit gratuitement, frais de diagnostic, main-d'œuvre, pièces et transport compris. La période de garantie commence à la date de réception du Produit par l'acheteur d'origine.

\* Produit équipé d'un compteur horaire.

### Comment faire intervenir la garantie

Il vous incombe de signaler le plus tôt possible à votre Distributeur de produits commerciaux ou au Concessionnaire de produits commerciaux agréé qui vous a vendu le Produit, toute condition couverte par la garantie. Pour obtenir l'adresse d'un Distributeur de produits commerciaux ou d'un concessionnaire agréé, ou pour tout renseignement concernant les droits et responsabilités vis-à-vis de la garantie, veuillez nous contacter à l'adresse suivante :

Toro Commercial Products Service Department  
Toro Warranty Company  
8111 Lyndale Avenue South  
Bloomington, MN 55420-1196, États-Unis  
+1-952-888-8801 ou +1-800-952-2740  
Courriel : commercial.warranty@toro.com

### Responsabilités du propriétaire

À titre de propriétaire du produit, vous êtes responsable des entretiens et réglages mentionnés dans le *Manuel de l'utilisateur*. Ne pas effectuer les entretiens et réglages requis peut constituer un motif de rejet d'une déclaration au titre de la garantie.

### Ce que la garantie ne couvre pas

Les défaillances ou anomalies de fonctionnement survenant au cours de la période de garantie ne sont pas toutes dues à des défauts de matériaux ou des vices de fabrication. Cette garantie ne couvre pas :

- Les défaillances du produit dues à l'utilisation de pièces qui ne sont pas d'origine ou au montage et à l'utilisation d'accessoires ajoutés ou modifiés d'une autre marque. Une garantie séparée peut être fournie par le fabricant de ces accessoires.
- Les défaillances du Produit dues au non respect du programme d'entretien et/ou des réglages recommandés. Les réclamations sous garantie pourront être refusées si le Programme d'entretien recommandé pour votre produit Toro et énoncé dans le *Manuel de l'utilisateur* n'est pas respecté.
- Les défaillances du produit dues à une utilisation abusive, négligente ou dangereuse.
- Les pièces non durables, sauf si elles sont défectueuses. Par exemple, les pièces consommées ou usées durant le fonctionnement normal du Produit, notamment mais pas exclusivement : plaquettes et garnitures de freins, garnitures d'embrayage, lames, cylindres, galets et roulements (étanches ou graissables), contre-lames, bougies, roues pivotantes et roulements, pneus, filtres, courroies, et certains composants des pulvérisateurs, notamment membranes, buses et clapets antiretour, etc.
- Les défaillances dues à une influence extérieure. Les conditions constituant une influence extérieure comprennent, sans y être limités, les conditions atmosphériques, les pratiques de remisage, la contamination, l'utilisation de carburants, liquides de refroidissement, lubrifiants, additifs, engrais, ou produits chimiques, etc. non agréés.
- Les défaillances ou mauvaises performances causées par l'utilisation de carburants (essence, gazole ou biodiesel par exemple) non conformes à leurs normes industrielles respectives.

### Autres pays que les États-Unis et le Canada

Pour les produits Toro exportés des États-Unis ou du Canada, demandez à votre distributeur (concessionnaire) Toro la police de garantie applicable dans votre pays, région ou état. Si, pour une raison quelconque, vous n'êtes pas satisfait des services de votre distributeur, ou si vous avez du mal à vous procurer les informations de garantie, adressez-vous à l'importateur Toro.

- Les bruits, vibrations, usure et détérioration normaux.
- L'usure normale comprend, mais pas exclusivement, les dommages des sièges dus à l'usure ou l'abrasion, l'usure des surfaces peintes, les autocollants ou vitres rayés, etc.

### Pièces

Les pièces à remplacer dans le cadre de l'entretien courant seront couvertes par la garantie jusqu'à la date du premier remplacement prévu. Les pièces remplacées au titre de cette garantie bénéficient de la durée de garantie du produit d'origine et deviennent la propriété de Toro. Toro se réserve le droit de prendre la décision finale concernant la réparation ou le remplacement de pièces ou ensembles existants. Toro se réserve le droit d'utiliser des pièces remises à neuf pour les réparations couvertes par la garantie.

### Garantie de la batterie ion-lithium à décharge complète :

Les batteries ion-lithium à décharge complète disposent d'un nombre de kilowatt-heures spécifique à fournir au cours de leur vie. Les techniques d'utilisation, de recharge et d'entretien peuvent contribuer à augmenter ou réduire la vie totale des batteries. À mesure que les batteries de ce produit sont consommées, la proportion de travail utile qu'elles offrent entre chaque recharge diminue lentement jusqu'à leur épuisement complet. Le remplacement de batteries usées, suite à une consommation normale, est la responsabilité du propriétaire du produit. Le remplacement des batteries, aux frais du propriétaire, peut être nécessaire au cours de la période de garantie normale du produit. Remarque : (batterie ion-lithium uniquement) : Une batterie ion-lithium est couverte uniquement par une garantie pièces au prorata de la 3ème à la 5ème année, basée sur la durée de service et les kilowatts heures utilisés. Reportez-vous au *Manuel de l'utilisateur* pour tout renseignement complémentaire.

### Entretien aux frais du propriétaire

La mise au point du moteur, le graissage, nettoyage et polissage, le remplacement des filtres, du liquide de refroidissement et les entretiens recommandés font partie des services normaux requis par les produits Toro qui sont aux frais du propriétaire.

### Conditions générales

La réparation par un distributeur ou un concessionnaire Toro agréé est le seul dédommagement auquel cette garantie donne droit.

**The Toro Company et Toro Warranty Company déclinent toute responsabilité en cas de dommages secondaires ou indirects liés à l'utilisation des produits Toro couverts par cette garantie, notamment quant aux coûts et dépenses encourus pour se procurer un équipement ou un service de substitution durant une période raisonnable pour cause de défaillance ou d'indisponibilité en attendant la réparation sous garantie. Il n'existe aucune autre garantie expresse, à part la garantie spéciale du système antipollution, le cas échéant. Toutes les garanties implicites de qualité marchande et d'aptitude à l'emploi sont limitées à la durée de la garantie expresse.**

L'exclusion de la garantie des dommages secondaires ou indirects, ou les restrictions concernant la durée de la garantie implicite, ne sont pas autorisées dans certains états et peuvent donc ne pas s'appliquer dans votre cas. Cette garantie vous accorde des droits spécifiques, auxquels peuvent s'ajouter d'autres droits qui varient selon les états.

### Note concernant la garantie du moteur :

Le système antipollution de votre Produit peut être couvert par une garantie séparée répondant aux exigences de l'agence américaine de défense de l'environnement (EPA) et/ou de la direction californienne des ressources atmosphériques (CARB). Les limitations d'heures susmentionnées ne s'appliquent pas à la garantie du système antipollution. Pour de plus amples détails, reportez-vous à la Déclaration de garantie de conformité à la réglementation antipollution fournie avec votre produit ou figurant dans la documentation du constructeur du moteur.