



ProStripe 560-plæneklipper

Modelnr. 02656—Serienr. 313000001 og derover

Form No. 3377-402 Rev A

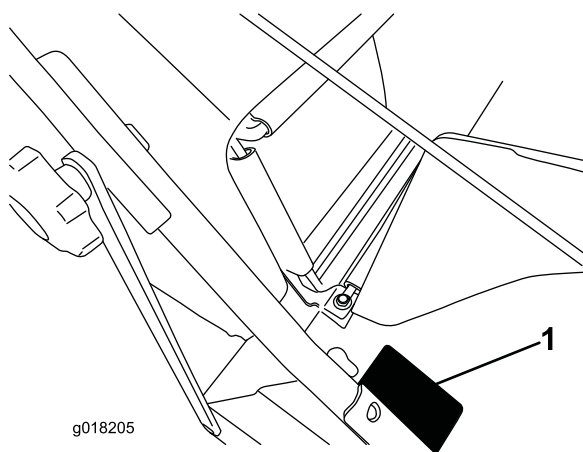
Betjeningsvejledning

Indledning

Læs denne vejledning omhyggeligt, så du kan lære at betjene og vedligeholde produktet korrekt samt undgå person- og produktskade. Det er dit ansvar at betjene produktet korrekt og sikkert.

Du kan kontakte Toro direkte på www.Toro.com for at få oplysninger om produkter og tilbehør, hjælp til at finde en forhandler eller for at registrere dit produkt.

Når du har brug for service, originale Toro-dele eller yderligere oplysninger, bedes du kontakte en autoriseret serviceforhandler eller Toros kundeservice samt have produktets model- og serienummer parat. Figur 1 viser model- og serienummerets placering på produktet.



Figur 1

- 1. Model- og serienummerplade

Skriv produktets model- og serienummer på linjerne herunder.

| | |
|----------|-------|
| Modelnr. | _____ |
| Serienr. | _____ |

Denne manual advarer dig om mulige farer og giver dig særlige sikkerhedsoplysninger ved hjælp af advarselssymbolet (Figur 2), der angiver en fare, der kan forårsage alvorlig personskade eller død, hvis du ikke følger de anbefalede forholdsregler.



Figur 2

- 1. Advarselssymbol

Denne betjeningsvejledning bruger to ord til at fremhæve oplysninger. **Vigtigt** henleder opmærksomheden på særlige mekaniske oplysninger, og **Bemærk** angiver generel information, som det er værd at lægge særligt mærke til.

For så vidt angår modeller med et angivet antal hestekræfter er motorens nominelle bruttohestekræfter fastsat af motorfabrikanten på et laboratorium i henhold til SAE J1940. På grund af de ændringer, der er foretaget for at overholde diverse sikkerheds-, emissions- og driftskrav, vil motorerne på denne plæneklippertype reelt have betydeligt færre hestekræfter.

Indhold

- Indledning 1
 - Generelt om sikkerhed og plæneklippere 2
 - Lydtryk 3
 - Lydeffekt 4
 - Hånd-arm Vibration 4
 - Sikkerheds- og instruktionsmærkater 5
- Opsætning 6
 - 1 Udfoldning af håndtaget 6
 - 2 Montering af græsposen 7
 - 3 Påfyldning af motorolie 7
- Produktoversigt 8
 - Specifikationer 9
- Betjening 9
 - Opfyldning af brændstoftanken 9
 - Kontrol af motoroliestanden 10
 - Justering af klippehøjden 10
 - Start af motoren 11
 - Brug af selvkørselsdrevet 11
 - Standstning af motoren 11
 - Opsamling af afklippet 11
 - Tip vedrørende betjening 12
- Vedligeholdelse 13
 - Skema over anbefalet vedligeholdelse 13
 - Klargøring til vedligeholdelsesarbejde 13
 - Udskiftning af luftfilteret 14
 - Skift af motorolien 14
 - Justering af selvkørselsdrevkabet 15
 - Udskiftning af skærekniven 16



| | |
|---|----|
| Slibning af skærekniiven | 17 |
| Rengøring af maskinen | 17 |
| Opbevaring | 19 |
| Klargøring af maskinen til opbevaring | 19 |
| Foldning af håndtaget | 19 |
| Fjernelse af maskinen fra opbevaringsstedet | 19 |

Sikkerhed

Ukorrekt brug eller vedligeholdelse af denne plæneklipper kan medføre personskade. Følg disse sikkerhedsanvisninger for at mindske risikoen for at komme til skade.

Toro har konstrueret og afprøvet denne maskine med henblik på, at den skulle være sikker at bruge, men hvis følgende anvisninger ikke følges, kan det medføre personskade.

Med henblik på at sikre maksimal sikkerhed, bedste ydeevne og opnå viden om produktet er det af afgørende betydning, at du og enhver anden, der betjener maskinen, læser og forstår indholdet i denne vejledning, før motoren overhovedet startes. Vær især opmærksom på advarselssymbolet (Figur 2), som betyder Forsigtig, Advarsel eller Fare – ”personlig sikkerhedsanvisning”. Læs og forstå denne anvisning, fordi den har med sikkerhed at gøre. Hvis anvisningen ikke overholdes, kan det medføre personskade.

Generelt om sikkerhed og plæneklippere

Følgende anvisninger er tilpasset fra ISO-standard 5395.

Denne plæneklipper er i stand til at afskære hænder og fødder samt udslynge genstande. Hvis følgende sikkerhedsanvisninger ikke følges, kan det medføre alvorlig personskade eller død.

Uddannelse

- Læs *betjeningsvejledningen* og andet uddannelsesmateriale. Hvis operatøren/-erne eller mekanikeren/-erne ikke kan læse dansk, er det ejerens ansvar at forklare dette materiale for dem.
- Bliv fortrolig med anvisningerne for sikker betjening af udstyret samt med betjeningsanordningerne og sikkerhedssymbolerne.
- Alle operatører og mekanikere bør være uddannede. Ejeren er ansvarlig for uddannelsen af brugerne.
- Lad aldrig børn eller andre personer, der ikke kender denne vejledning, bruge plæneklipperen. Der kan være nationale bestemmelser, der sætter grænser for brugerens alder.

- Husk, at operatøren eller brugeren er ansvarlig for ulykker eller farer, der måtte ramme andre mennesker eller deres ejendom.
- Forstå forklaringerne på alle piktogrammer, der er brugt på plæneklipperen eller i vejledningerne.

Benzin

ADVARSEL– Benzin er meget brandfarlig. Træf følgende forholdsregler:

- Opbevar brændstof i beholdere, der er specielt konstrueret til formålet.
- Påfyld kun brændstof udendørs. Der må ikke ryges under påfyldning af brændstof.
- Fyld brændstof på, før du starter motoren. Fjern aldrig dækslet til brændstoftanken, og påfyld aldrig benzin, mens motoren kører, eller når motoren er varm.
- Hvis du spilder benzin, skal du ikke forsøge at starte motoren men flytte plæneklipperen væk fra det sted, hvor brændstoffet er spildt, og undgå at foretage dig noget, der kan antænde benzindampene, før de er spredt.
- Sæt alle dæksler til brændstoftank og beholdere forsvarligt på igen.

Forberedelser

- Brug altid hensigtsmæssigt fodtøj, lange bukser og høreværn under brug. Betjen ikke udstyret, når du går med bare fødder eller med åbne sandaler. Langt hår, løsthængende tøj eller smykker kan blive filtret ind i bevægelige dele.
- Undersøg nøje området, hvor udstyret skal anvendes, og fjern alle sten, pinde, ledninger, ben og andre fremmedlegemer, der kan blive kastet af maskinen.
- Foretag altid en visuel undersøgelse før start for at kontrollere, at afskærmninger og sikkerhedsanordninger som f.eks. deflektorer og/eller græsopsamlere er på plads og fungerer korrekt.
- Før brug skal du altid se efter, om skærekniivene, knivboltene og skærekniivheden er slidte eller beskadigede. Udskift slidte eller beskadigede skærekniive og bolte sætvis for at bevare afbalanceringen.

Start

Vip ikke plæneklipperen, mens motoren startes.

Betjening

- Klip aldrig græs, når der er mennesker, især børn eller kæledyr, i nærheden.
- Klip kun græs i dagslys eller i godt, kunstigt lys.
- Undgå om muligt at betjene udstyret i vådt græs.
- Vær opmærksom på huller i terrænet samt andre skjulte risici.

- Anbring ikke hænder og fødder i nærheden af eller under roterende dele. Hold dig altid på afstand af udkaståbningen.
- Må aldrig betjenes med udblæsningsdeflektoren hævet, fjernet eller ændret, medmindre der benyttes græsfang.
- Løft og bær aldrig en plæneklipper, mens motoren kører.
- Vær ekstra forsigtig, når du bakker eller trækker en håndplæneklipper imod dig.
- Gå, løb aldrig.
- Skråninger:
 - Anvend ikke maskinen på meget stejle skrænter.
 - Vær ekstra forsigtig på skråninger.
 - Klip græsset på tværs af skråninger, aldrig op og ned ad dem, og vær ekstra forsigtig, når du vender på skråninger.
 - Sørg altid for at have et godt fodfæste på skråninger.
- Reducer hastigheden på skråninger og når du drejer skarpt for at forhindre, at maskinen vælter, eller du mister kontrollen over den.
- Stop skærekniiven, hvis det er nødvendigt at vippe plæneklipperen for at passere arealer, hvor der ikke er græs, samt når plæneklipperen transporteres til og fra det areal, hvor du skal slå græs.
- Lad ikke motoren køre i et uventileret rum, hvor der kan samles farlige kulilte-dampe.
- Parker på plan grund.
- Stop motoren
 - når du forlader plæneklipperen.
 - før du fylder brændstof på.
 - før græsopsamlere fjernes.
 - før du foretager højdejusteringer, medmindre justeringen kan foretages fra førersædet.
- Stop motoren, og frakobl tændrørskablet.
 - før du fjerner tilstopninger eller renser en tilstoppet udblæsning.
 - før du efterser, rengør eller arbejder på plæneklipperen.
 - efter at du har ramt et fremmedlegeme, skal du efterser plæneklipperen for skader og udbedre disse, før du starter og betjener plæneklipperen igen.
 - hvis plæneklipperen begynder at ryste unormalt (undersøg årsagen med det samme).
- Lyn kan forårsage alvorlig personskade eller død. Hvis der observeres lyn eller høres torden i området, må maskinen ikke anvendes. Søg ly.
- Hold øje med trafikken, når du krydser eller kører i nærheden af veje.
- Vær opmærksom på plæneklipperens udblæsningsretning, og undlad at rette udkastet mod omkringstående personer.
- Betjen ikke plæneklipperen, hvis du er påvirket af alkohol eller medicin.

- Vær forsigtig, når du lægger eller aflægger maskinen på en trailer eller lastbil.
- Vær forsigtig, når du nærmer dig blinde hjørner, buske, træer eller andre genstande, der kan blokere for udsynet.

Vedligeholdelse og opbevaring

- Udkobl drevene, sænk redskabet, aktiver parkeringsbremsen, stop motoren, fjern nøglen, og frakobl tændrørskablet. Vent på, at al bevægelse er standset, før du justerer, rengør eller reparerer udstyret.
- Parker maskinen på en plan overflade. Lad aldrig personer, som ikke er uddannede dertil, udføre service på maskinen.
- Hold hænder og fødder væk fra bevægelige dele. Undgå om muligt at foretage justeringer, når motoren kører.
- Hold alle møtrikker, bolte og skruer tilspændte for at sikre, at udstyret er i sikker driftsmæssig stand. Udskift alle slidte eller beskadigede mærkater.
- Brug ikke højtryksrensingsudstyr på maskinen.
- Opbevar aldrig udstyret med benzin i tanken og i en bygning, hvor dampe kan komme i kontakt med åben ild eller gnister.
- Lad motoren køle af, før du opbevarer maskinen på et lukket sted.
- Mindsk brandfaren ved at holde motoren, lydpotten og benzinopbevaringsområdet fri for græs, blade eller for meget fedt.
- Tør eventuelt spildt olie eller brændstof op.
- Efterser græsopsamlere komponenter og udblæsningsskærmen hyppigt, og udskift dem med producentens anbefalede dele, når det er nødvendigt.
- Udskift slidte eller beskadigede dele af hensyn til sikkerheden.
- Udskift defekte lydpotter.
- Hvis brændstoffranken skal tømmes, skal dette foregå udendørs.
- Lav ikke om på motorens regulatorindstillinger, og kør ikke motoren ved høj hastighed. Brug af motoren med for høje omdrejningstal kan øge risikoen for personskade.
- Vær forsigtig, når du justerer plæneklipperen, så du ikke får fingrene ind mellem de roterende skærekniive og plæneklipperens faste dele.
- Vær forsigtig, når du efterser knivene. Pak kniven(e) ind, eller bær handsker, og vær forsigtig, når du servicere dem. Udskift kun knivene. De må aldrig rettes ud eller svejses.
- **Køb kun ægte Toro-reservedele og -tilbehør for at sikre den bedste ydeevne og sikkerhed. Anvend ikke dele, der er mærket *passer til* de kan udgøre en sikkerhedsrisiko.**

Lydtryk

Maskinen har et lydtryksniveau ved brugerens øre på 89 dBA, hvori der er medtaget en usikkerhedsværdi (K) på

2 dBA. Lydtryksniveauet er fastlagt i overensstemmelse med procedurerne beskrevet i EN 836.

Lydeffekt

Maskinen har et garanteret lydeffektniveau på 98 dBA, hvori der er medtaget en usikkerhedsværdi (K) på 1 dBA. Lydeffektniveauet er fastlagt i overensstemmelse med procedurerne beskrevet i ISO 11094.

Hånd-arm Vibration

Målt vibrationsniveau for venstre hånd = 2,8 m/s²

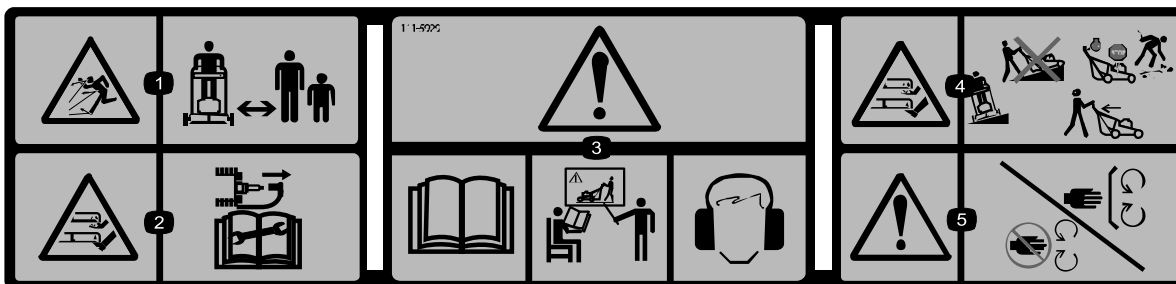
Målt vibrationsniveau for højre hånd = 3,2 m/s²

Usikkerhedsværdi (K) = 1,6 m/s²

De målte værdier er fastlagt i overensstemmelse med procedurerne beskrevet i EN 836.

Sikkerheds- og instruktionsmærkater

Vigtigt: Sikkerheds- og instruktionsmærkaterne er placeret tæt på potentielle risikoområder. Udskift beskadigede mærkater.



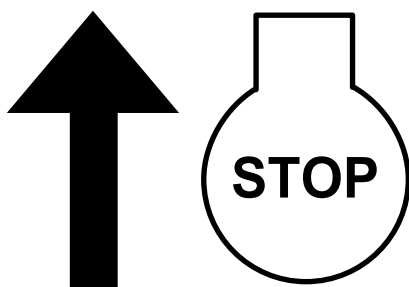
111-5929

1. Fare for udslyngede genstande – hold sikker afstand til maskinen.
2. Risiko for skæring/amputation af hænder eller fødder, plæneklipperkniv – kobl tændrørskablet fra, og læs *betjeningsvejledningen*, før der udføres service eller vedligeholdelsesarbejde.
3. Advarsel – læs *betjeningsvejledningen*, og brug ikke denne maskine uden at være uddannet til det. Bær høreværn.
4. Fare for skæring/amputation af hænder eller fødder med plæneklipperens skærekniv – kørs fra side til side på skråninger; kørs ikke op og ned ad skråninger; stop motoren, og saml affald op; kig bagud, når du bakker.
5. Advarsel – hold afstand til bevægelige dele, og bevar alle afskærmninger på plads.



94-8072

1. Advarsel – Fare for afskæring/lemlæstelse af hånd eller fod, klippemekanisme.



340179

1. Bøjle til knivens kraftudtag



111-6866

1. Justering af skæreknivshøjden



g018199

111-3444

Motorhastighedsstyreenhed

Opsætning

Vigtigt: Fjern og bortskaf det beskyttende plaststykke, der dækker motoren.

1

Udfoldning af håndtaget

Kræver ingen dele

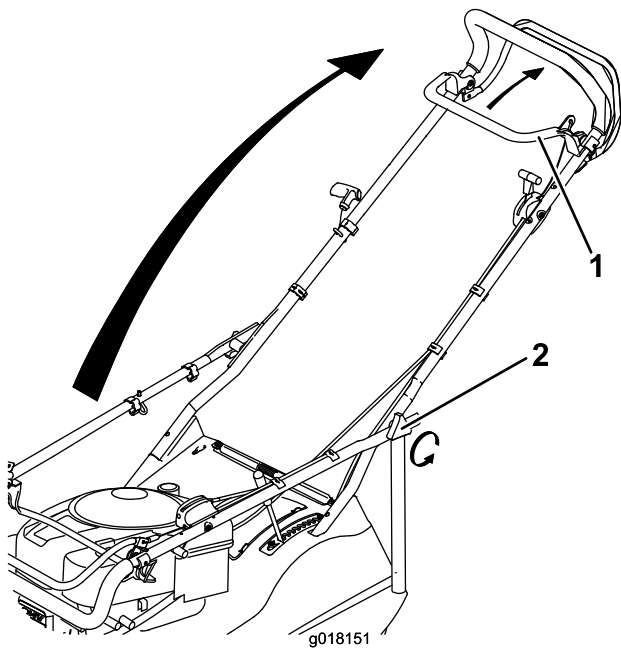
Fremgangsmåde

⚠ ADVARSEL

Hvis håndtaget ikke samles og udfoldes korrekt, kan kablerne blive beskadiget, hvilket gør, at det ikke er sikkert at betjene plæneklipperen.

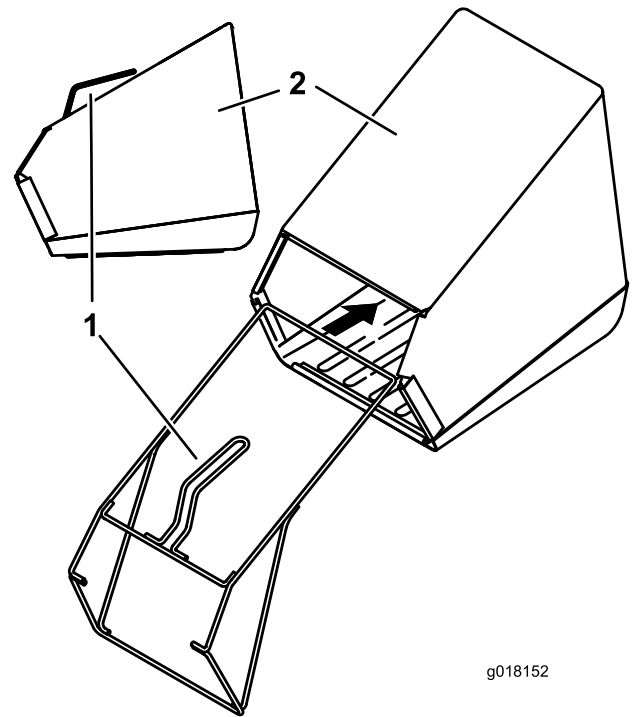
- Pas på ikke at beskadige kablerne, når du samler håndtaget og folder det ud.
- Hvis et kabel bliver beskadiget, bedes du kontakte en autoriseret serviceforhandler.

1. Løsn styrebøjleknapperne (Figur 3).



Figur 3

1. Bøjle til skæreknivens kraftudtag
2. Styrebøjleknapper kraftudtag



Figur 4

1. Ramme
2. Græspose

2. Hold bøjlen til skæreknivens kraftudtag mod styrebøjlen, og fold styrebøjlen ud til den korrekte driftsposition. Slip derefter bøjlen til knivens kraftudtag.
3. Tilspænd styrebøjleknapperne.

2. Sæt plastikklemmerne fast på græsposens ramme (Figur 5).

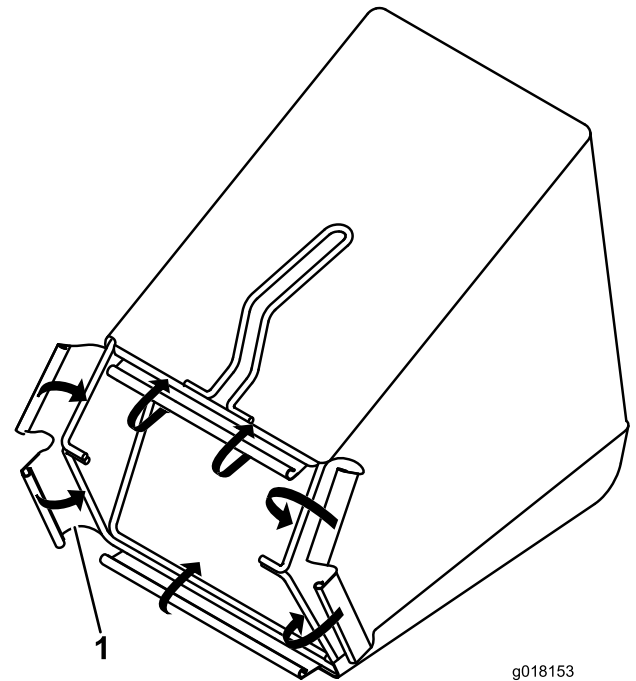
2

Montering af græsposen

Kræver ingen dele

Fremgangsmåde

1. Sæt rammen ind i græsposen, og sørg for at holde håndtaget over græsposen (Figur 4).



Figur 5

1. Plastikklemmer

3

Påfyldning af motorolie

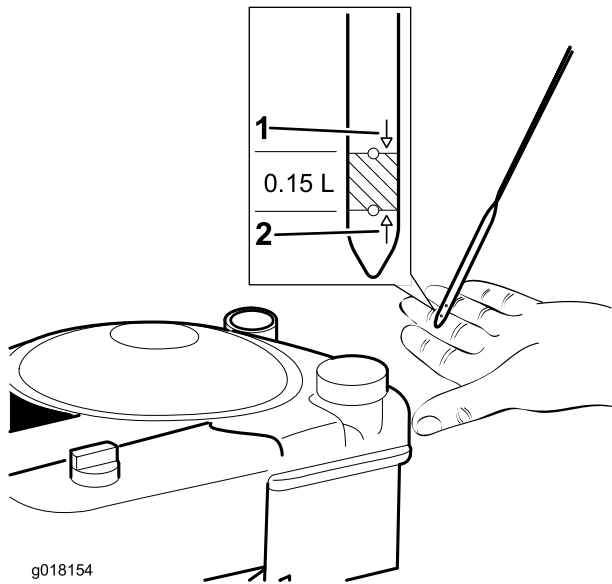
Kræver ingen dele

Fremgangsmåde

Din maskine leveres ikke med motorolie påfyldt. Før motoren startes, skal der fyldes olie på.

Påfyld maks.: 0,59 l, type: SAE 30 selvrensende olie med API-serviceklassifikation SF, SG, SH, SJ, SL eller højere.

1. Tag målepinden ud (Figur 6).



Figur 6

1. Fuld
2. Påfyld

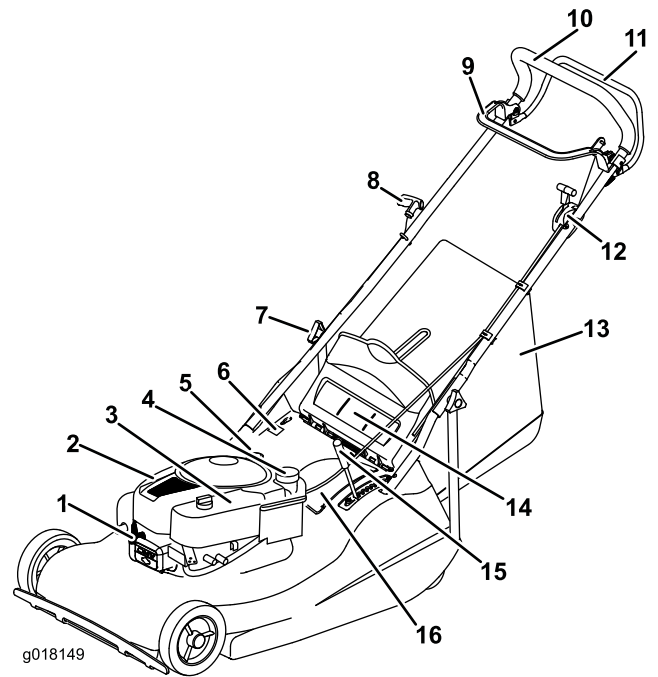
2. Hæld **langsomt** olie i oliepåfyldningsrøret, vent 3 minutter, og kontroller oliestanden på målepinden ved at tørre målepinden ren og derefter sætte målepinden helt ned i røret (Figur 6).
3. Fyld motoren med olie, indtil målepinden angiver, at motoroliestanden er korrekt som vist i Figur 6.

Bemærk: Hvis du fylder for meget olie på motoren, skal du fjerne overskydende olie som beskrevet i Skift af motorolien (side 14).

4. Sæt målepinden i, og spænd den godt fast.

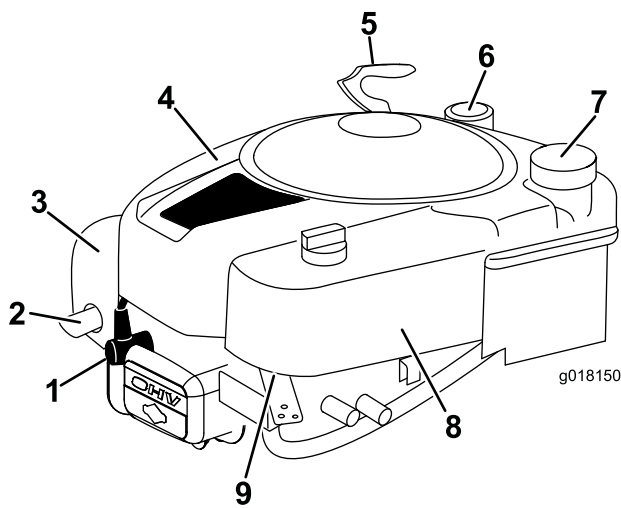
Vigtigt: Skift motorolien efter de første 5 driftstimer. Skift den derefter en gang om året. Se Skift af motorolien (side 14).

Produktoversigt



Figur 7

1. Tændrørskabel
2. Motorhjul
3. Luffilter
4. Tankpåfyldningsdæksel
5. Oliepåfyldningsdæksel/målepind
6. Serienummernærkat
7. Styrebøjleknop
8. Startsnorens håndtag
9. Bøjle til knivenes kraftudtag
10. Styrebøjle
11. Selvkørselsdrevstangen
12. Motorhastighedsstyreenhed
13. Græsposesamling
14. Bageste deflektor
15. Klippehøjdejusteringsgreb
16. Batteridæksel



Figur 8

- | | |
|-------------------------|--------------------|
| 1. Tændrørskabel | 6. Målepind |
| 2. Udstødning | 7. Brændstofdæksel |
| 3. Udstødningsværn | 8. Luftfilter |
| 4. Dæksel | 9. Karburator |
| 5. Startsnorens håndtag | |

Specifikationer

| Model | Vægt | Længde | Bredde | Højde |
|-------|-------|----------|---------|--------|
| 02656 | 51 kg | 156,5 cm | 58,5 cm | 108 cm |

Betjening

Opfyldning af brændstoftanken

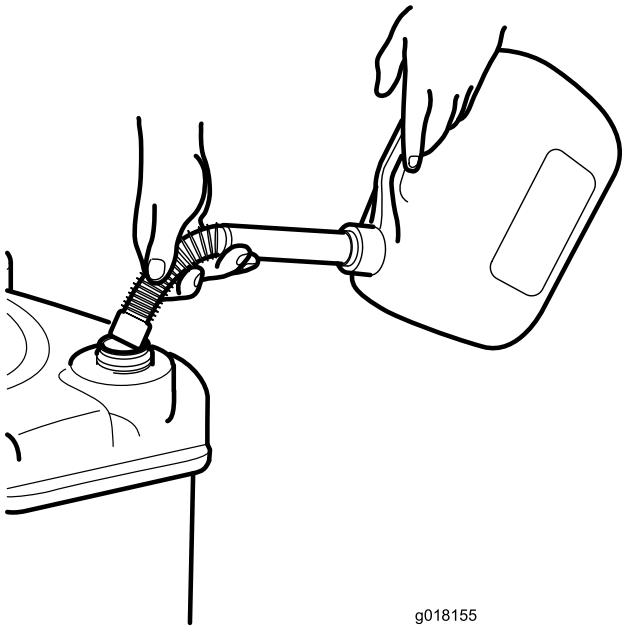
⚠ FARE

Benzin er ekstremt brandfarlig og eksplosiv. En brand eller eksplosion forårsaget af benzin kan give dig eller andre forbrændinger.

- For at undgå, at en statisk ladning antænder benzinen, skal beholderen og/eller maskinen placeres direkte på jorden, før de fyldes. De må ikke stå i et køretøj eller på andre genstande.
- Fyld tanken udendørs, mens motoren er kold. Tør spildt benzin op.
- Håndter ikke benzin, mens du ryger eller i nærheden af åben ild eller gnister.
- Opbevar benzin i en godkendt brændstofbeholder og utilgængeligt for børn.
- For at opnå de bedste resultater skal du kun bruge ren og frisk blyfri benzin med et oktantal på 87 eller højere ((R+M)/2-ratingmetode).
- Oxideret brændstof med op til 10 % ethanol eller 15 % MTBE (methyl-tertiær-butylether) pr. volumen accepteres.
- *Anvend ikke* benzin iblandet ethanol (som f.eks. E15 eller E85) med mere end 10 % ethanol pr. volumen. Det kan medføre ydelsesproblemer og/eller beskadigelse af motoren, som muligvis ikke er dækket af garantien.
- *Anvend ikke* benzin, der indeholder metanol.
- *Opbevar ikke* brændstof i hverken brændstoftanken eller brændstofbeholdere henover vinteren, medmindre du anvender en brændstofstabilisator.
- *Fyld ikke* olie i benzin.

Fyld brændstoftanken med frisk, blyfri, almindelig benzin fra en af de større benzinselskabers tankstationer. Se Opfyldning af brændstoftanken (side 9).

Vigtigt: For at mindske startproblemer skal du komme brændstofstabilisator i benzinen hele sæsonen. Den skal blandes med benzin, der ikke er mere end 30 dage gammel.



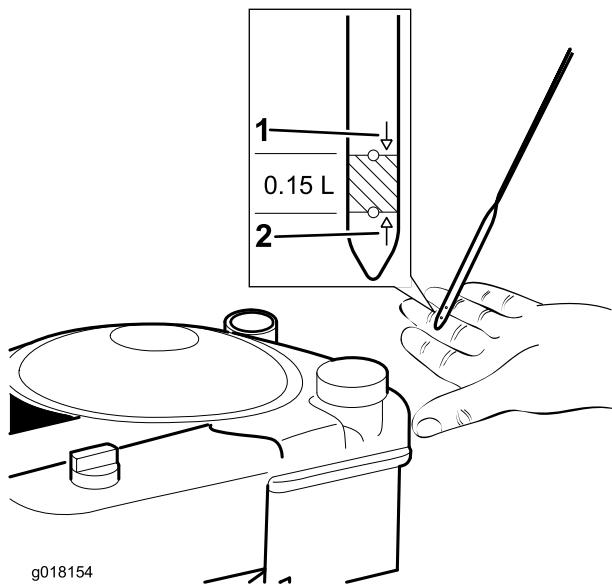
Figur 9

g018155

Kontrol af motoroliestanden

Eftersynsinterval: Hver anvendelse eller dagligt

1. Fjern målepinden, og tør den af med en ren klud.
2. Stik målepinden helt ind.
3. Hvis oliestanden er lav, skal du **langsomt** hælde olie i oliepåfyldningsrøret, vente 3 minutter og kontrollere oliestanden på målepinden ved at tørre målepinden ren og derefter stikke målepinden ind i røret (Figur 10).



Figur 10

g018154

1. Fuld

2. Påfyld

4. Fyld motoren med olie, indtil målepinden angiver, at motoroliestanden er korrekt som vist i Figur 10.

Hvis du fylder for meget olie på motoren, skal du fjerne overskydende olie som beskrevet i Kontrol af motoroliestanden (side 10).

5. Sæt målepinden i, og spænd den godt fast.

Vigtigt: Skift motorolien efter de første 5 driftstimer. Skift den derefter en gang om året. Se Skift af motorolien (side 14).

Justering af klippehøjden

⚠ ADVARSEL

Når du justerer klippehøjden, kan du komme i kontakt med den roterende skærekniv, hvilket kan medføre alvorlig personskade.

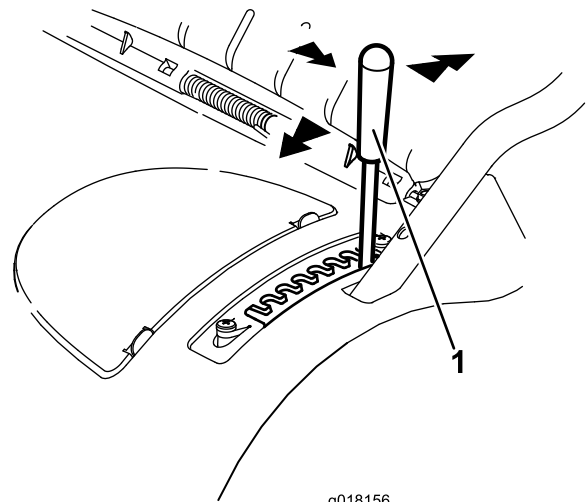
- Stop motoren, og vent, til alle bevægelige dele er standset.
- Sæt ikke hænderne ind under maskinens hus, når du justerer klippehøjden.

⚠ FORSIGTIG

Hvis motoren lige har kørt, er lydpotten meget varm, og den kan forårsage alvorlige forbrændinger.

Hold afstand til den varme lydpotte.

1. Tag fat i grebet, og træk det til siden for at trække det ud af låsehakket (Figur 11).



Figur 11

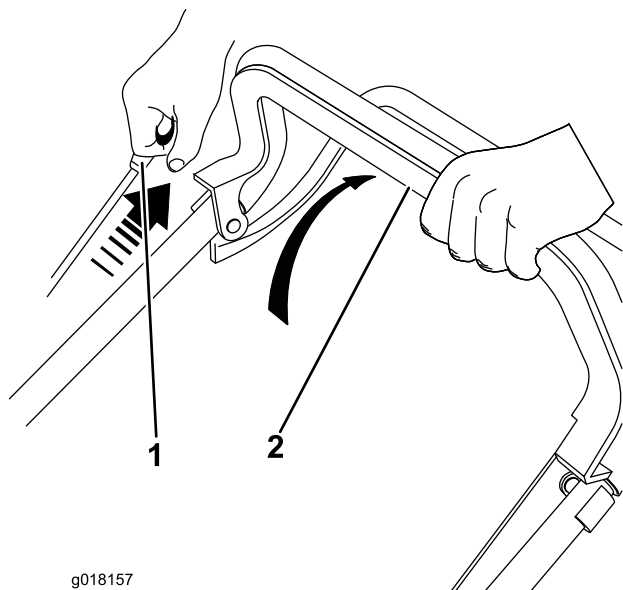
g018156

1. Klippehøjdejusteringsgreb

2. Træk det fremad for at sænke eller tilbage for at hæve klippehøjden (Figur 11).
3. Slip grebet i den ønskede position, og sørg for, at det låses godt fast i 1 af de 8 indstillingshakker (Figur 11).

Start af motoren

1. Hold bøjlen til skæreknivens kraftudtag helt op mod styrebøjlen (Figur 12).



Figur 12

1. Startsnorens håndtag
2. Bøjle til knivens kraftudtag

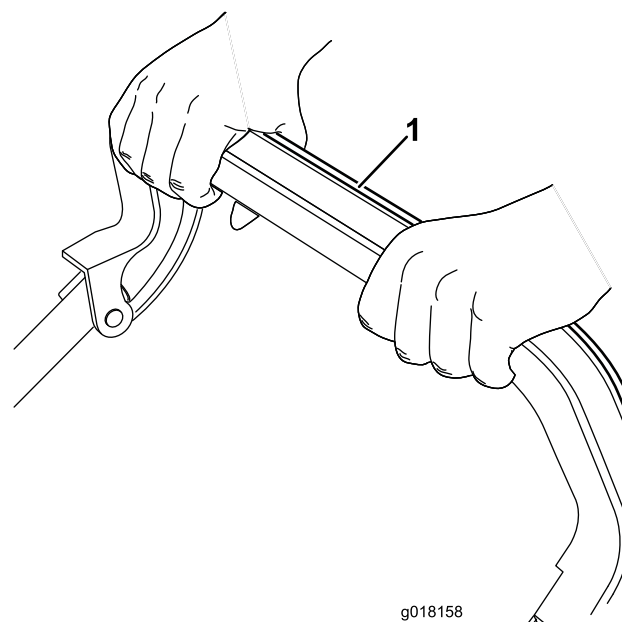
2. Træk i tilbageslagsstarterhåndtaget (Figur 12).

Vigtigt: Træk aldrig i tilbageslagsstarthåndtaget, mens motoren kører, da der er risiko for skader på maskinen.

Bemærk: Hvis maskinen ikke starter, bedes du kontakte en autoriseret serviceforhandler.

Brug af selvkørselsdrevet

Du betjener selvkørselsdrevet ved at trykke selvkørselsdrevstangen mod håndtaget og holde den på plads (Figur 13).



Figur 13

1. Selvkørselsdrevstangen

Slip selvkørselsdrevstangen for at deaktivere selvkørselsdrevet.

Standning af motoren

Slip bøjlen til knivens kraftudtag.

Vigtigt: Når du slipper bøjlen til knivens kraftudtag, skal kniven standse inden for 3 sekunder. Hvis den ikke standser, som den skal, bør du straks holde op med at bruge maskinen og kontakte en autoriseret serviceforhandler.

Opsamling af afklippet

Monter græsopsamleren for at opsamle græs- og bladafklip fra plænen.

▲ ADVARSEL

En slidt græspose kan medføre, at affald slynges i retning af operatøren eller omkringstående, hvilket kan forårsage alvorlig personskade eller død.

Efterse græsposen hyppigt. Monter en ny Toro-græspose, hvis den er beskadiget.

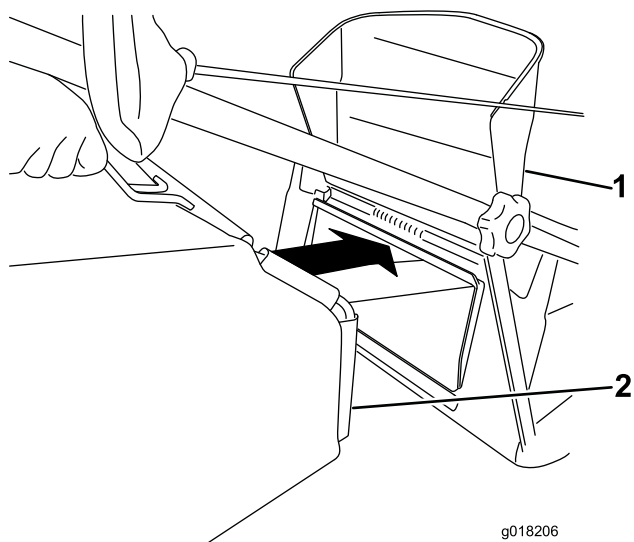
▲ ADVARSEL

Skærekniiven er skarp. Berøring af skærekniiven kan medføre alvorlig personskade.

Stop motoren, og vent, til alle bevægelige dele er standset, før du forlader betjeningspositionen.

1. Stop motoren, og vent, til alle bevægelige dele er standset.

2. Løft den bageste deflektor, og hold den oppe.
3. Sæt græsposen på plads (Figur 14).



Figur 14

1. Bageste deflektor
2. Græspose

4. Sænk den bageste deflektor.

Tip vedrørende betjening

Generelle tips om plæneklipping

- Ryd området for pinde, sten, ledninger, grene og andet affald, som skæreknaven evt. kunne ramme.
- Undgå at ramme faste genstande med skæreknaven. Klip aldrig med vilje hen over en genstand.
- Hvis maskinen rammer en genstand eller begynder at ryste, skal du omgående stoppe motoren, tage tændrørskablet af tændrøret og efterse maskinen for skader.
- Monter en ny skærekniv før klippesæsonens start for at opnå den bedst mulige ydeevne.
- Udskift kniven, når det er nødvendigt, med en Toro-kniv.

Klipning af græs

- Klip kun ca. en tredjedel af græsstråets længde af ad gangen. Klip ikke under indstillingen 51 mm, medmindre græsset er tyndt, eller det er sent på efteråret, hvor græsset begynder at vokse langsommere. Se Justering af klippehøjden.
- Når du klipper græs, der er over 15 cm højt, skal du anvende den højeste klippehøjdeindstilling og gå langsommere. Klip derefter græsset igen ved en lavere indstilling, så plænen kommer til at se smukkeste ud. Hvis græsset er for højt, kan maskinen blive tilstoppet, og det kan medføre, at motoren sætter ud.

- Klip kun tørt græs eller blade. Vådt græs og blade har en tendens til at klumpe sig sammen i haven og kan forårsage, at maskinen tilstoppes, eller at motoren sætter ud.

▲ ADVARSEL

Vådt græs eller blade kan forårsage alvorlig personskade, hvis du glider og kommer i berøring med skæreknaven. Benyt kun plæneklipperen under tørre forhold.

- Skift klipperetning. Dette medvirker til at sprede det afklippede græs ud over hele plænen, så den gødes jævnt.
- Hvis den færdigklippede plæne ikke ser tilfredsstillende ud, kan du forsøge en eller flere af følgende ting:
 - Udskift skæreknaven, eller få den slebet.
 - Gå langsommere, når du slår græs.
 - Hæv klippehøjden på maskinen.
 - Slå græsset hyppigere.
 - Lad klippebanerne overlape i stedet for at klippe en fuld bane for hver omgang.

Klipning af blade

Når du har klippet plænen, skal du sikre dig, at halvdelen af plænen kan ses gennem det øverste dække af findelte blade. Du er muligvis nødt til at køre hen over bladene mere end én gang.

Vedligeholdelse

Bemærk: Maskinens venstre og højre side er som set fra den normale betjeningsposition.

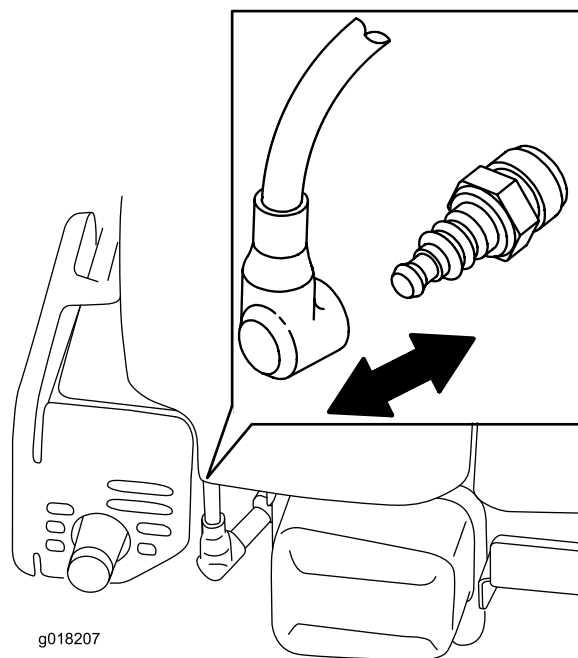
Skema over anbefalet vedligeholdelse

| Vedligeholdelsesintervaller | Vedligeholdelsesprocedure |
|-------------------------------|--|
| Efter de første 5 timer | <ul style="list-style-type: none">• Skift motorolien. |
| Hver anvendelse eller dagligt | <ul style="list-style-type: none">• Kontroller motoroliestanden.• Kontroller, at motoren stopper inden 3 sekunder efter, at du har sluppet bøjlen til knivens kraftudtag.• Fjern græsafklip og snavs fra maskinens underside. |
| For hver 25 timer | <ul style="list-style-type: none">• Udskift luftfilteret.• Kontroller selvkørselsdrevkablet, og juster om nødvendigt.• Udskift skærekniiven, eller få den slebet (oftere hvis skæret hurtigt bliver sløvt).• Slib skærekniiven. |
| For hver 50 timer | <ul style="list-style-type: none">• Skift motorolien. |
| Før opbevaring | <ul style="list-style-type: none">• Tøm brændstoftanken som anvist, før du udfører reparationer eller stiller plæneklipperen væk for vinteren. |
| Årlig | <ul style="list-style-type: none">• Se Motorvejledningen for at få oplysninger om evt. yderligere vedligeholdelsesarbejder, der skal udføres årligt. |

Vigtigt: Se *Motorvejledningen* for at få oplysninger om yderligere vedligeholdelsesarbejde.

Klargøring til vedligeholdelsesarbejde

1. Stop motoren, og vent, til alle bevægelige dele er standset.
2. Kobl tændrørskablet fra tændrøret (Figur 15), før du udfører nogen form for vedligeholdelsesarbejde.



Figur 15

3. Når du har udført vedligeholdelsesarbejdet, skal du igen koble tændrørskablet til tændrøret.

Vigtigt: Før du tipper maskinen for at skifte olie eller udskifte skærekniiven, skal du lade brændstoftanken løbe tør ved almindelig brug. Hvis du er nødt til at tippe maskinen, før den løber tør for brændstof, skal du fjerne brændstoffet med

en håndpumpe. Tip altid maskinen over på siden med luftfilteret opad.

⚠ ADVARSEL

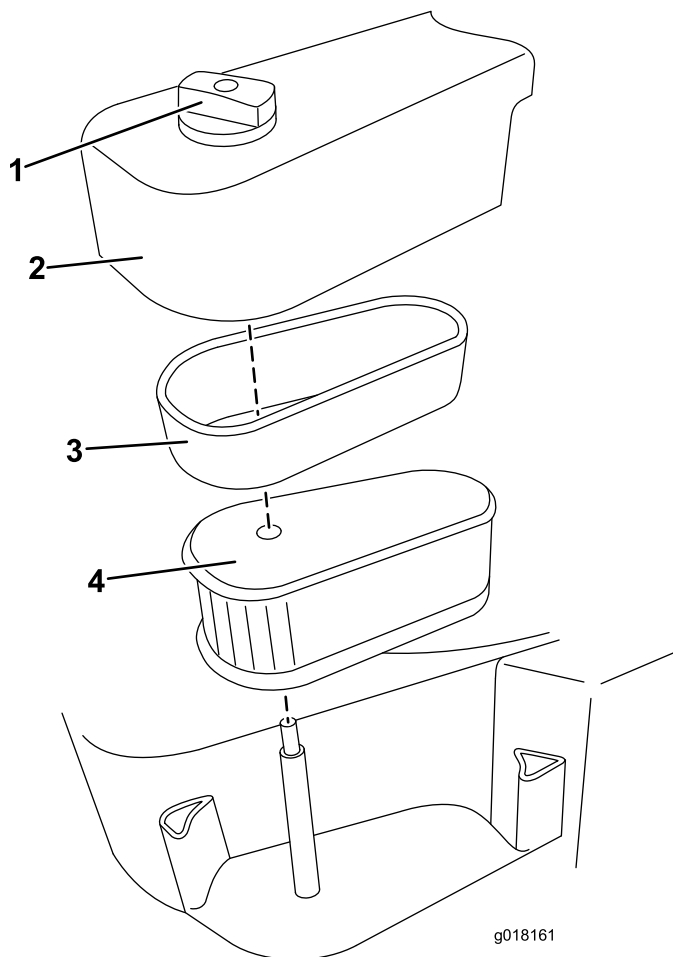
Når du tipper maskinen, kan der løbe brændstof ud. Benzin er brandfarlig, eksplosiv og kan forårsage personskade.

Lad motoren køre tør, eller fjern benzinen med en håndpumpe. Tøm aldrig tanken med en hævert.

Udskiftning af luftfilteret

Eftersynsinterval: For hver 25 timer

1. Klargør maskinen til vedligeholdelsesarbejde, se Klargøring til vedligeholdelsesarbejde (side 13).
2. Løsn grebet, der holder luftfilterdækslet på plads (Figur 16).



Figur 16

- | | |
|---------------------|---------------|
| 1. Skrue | 3. Indsats |
| 2. Luftfilterdæksel | 4. Skumfilter |

3. Fjern dækslet.
4. Fjern forsigtigt skumfilteret og -indsatsen sammen, og skil derefter skumfilteret og indsatsen ad (Figur 16).

5. Hvis filteret er meget snavset, skal det udskiftes.
6. Sæt filteret tilbage i indsatsen, og placer derefter dem begge i luftfilteret.
7. Monter dækslet (Figur 16).

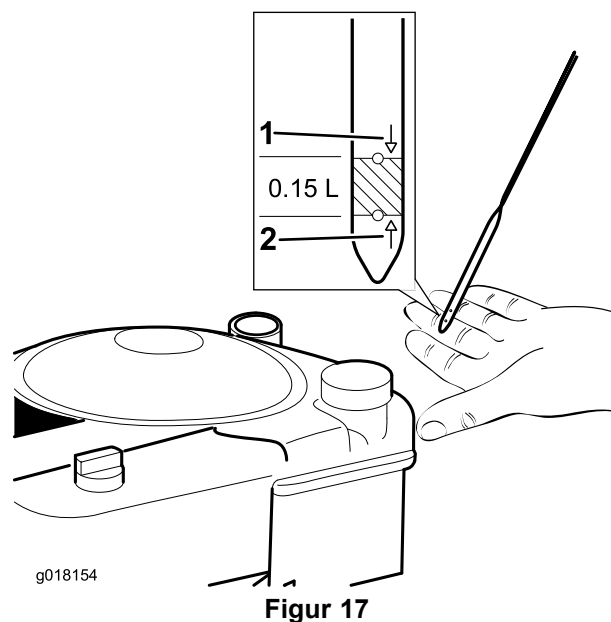
Skift af motorolien

Eftersynsinterval: Efter de første 5 timer

For hver 50 timer

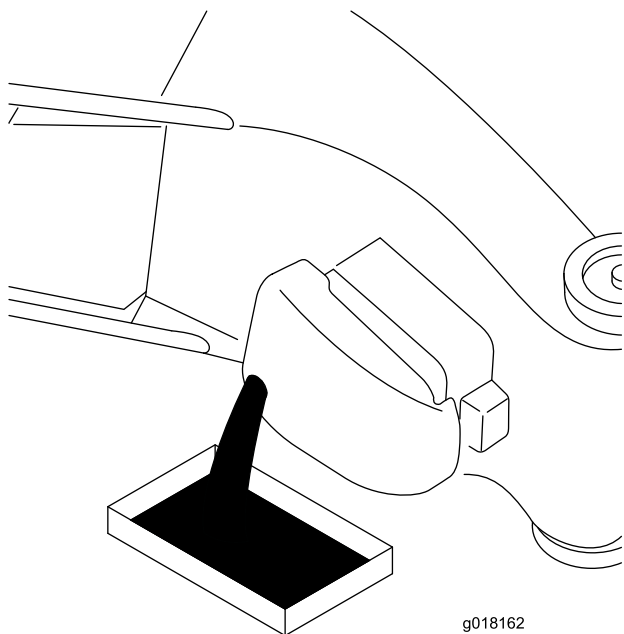
Lad motoren køre i nogle få minutter for at varme olien op, før du skifter den. Varm olie flyder lettere og fører flere forureningsstoffer med sig ud.

1. Klargør maskinen til vedligeholdelsesarbejde, se Klargøring til vedligeholdelsesarbejde (side 13).
2. Fjern målepinden, og tør den af med en ren klud (Figur 17).



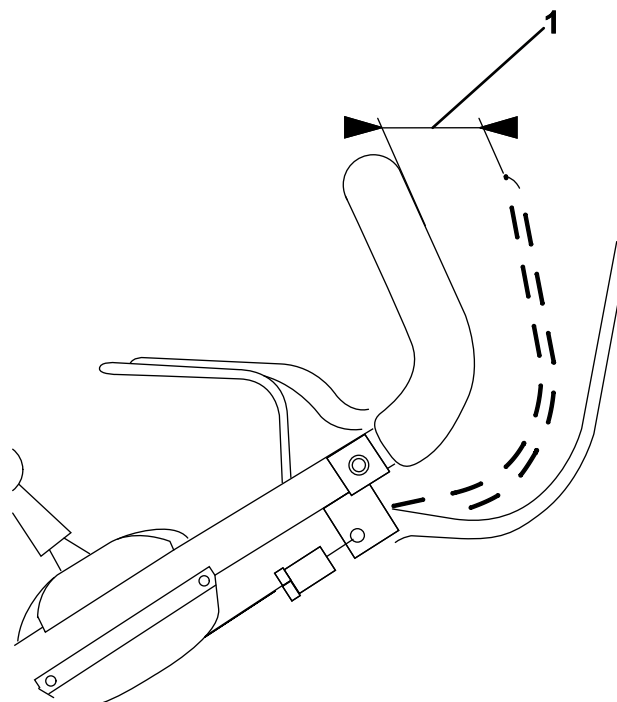
1. Fuld
2. Påfyld

3. Tip plæneklipperen over på siden med luftfilteret opad, så olien kan løbe ud gennem oliepåfyldningsrøret (Figur 18).



Figur 18

g018162



Figur 19

g018190

4. Hæld **langsomt** olie i oliepåfyldningsrøret, vent 3 minutter, og kontroller motoroliestanden på målepinden ved at tørre målepinden ren og derefter sætte den ned i røret (Figur 17).

Bemærk: Påfyld maks.: 0,59 l, type: Selvrensende SAE 30-olie med en API-serviceklassifikation på SF, SG, SH, SJ, SL eller højere

5. Fyld motoren med olie, indtil målepinden angiver, at motoroliestanden er korrekt som vist i Figur 17. Hvis du fylder for meget olie på motoren, skal du fjerne overskydende olie.
6. Sæt målepinden i, og spænd den godt fast.
7. Bortskaf den brugte olie på korrekt vis på et lokalt genbrugsanlæg.

Justering af selvkørselsdrevkabet

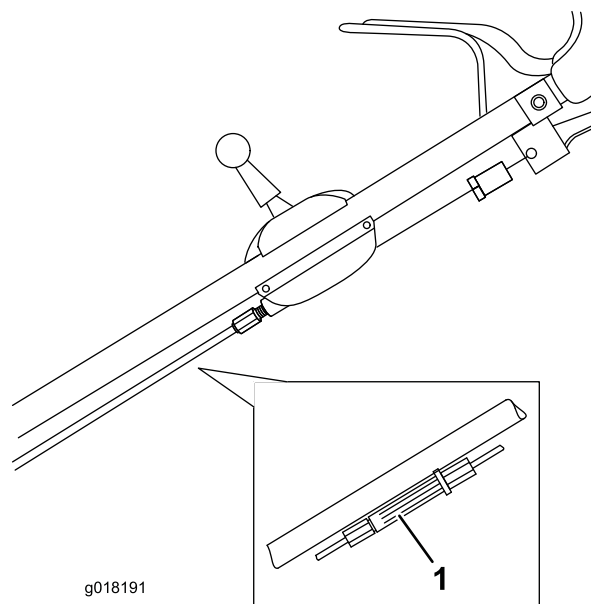
Eftersynsinterval: For hver 25 timer

1. Stop motoren.
2. Træk maskinen baglæns, mens selvkørselsstangen langsomt indkobles, indtil bagrullerne låses.

Bemærk: Selvkørselsstangen skal nu være 6 cm fra styrebøjlen.

1. 6 cm

3. Hvis afstanden mellem selvkørselsstangen og styrebøjlen er mindre end 6 cm, skal den sorte plastikkabeljusteringsenhed indstilles, så den korrekte afstand indstilles.



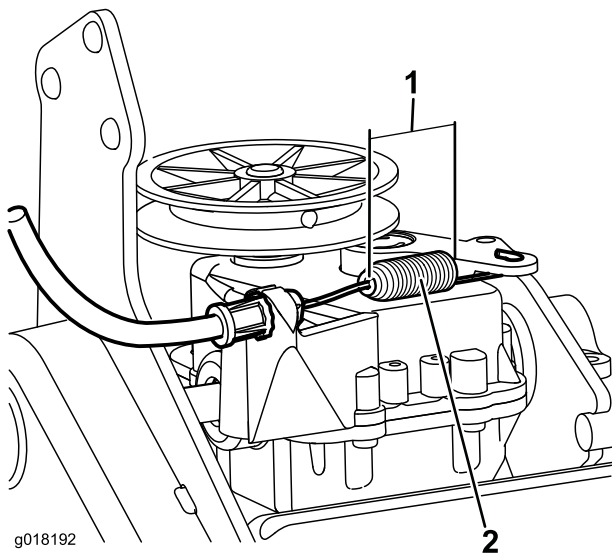
Figur 20

g018191

1. Kabelregulator

4. Kontroller fjederen på selvkørselskabet, der er tilsluttet gearkassen, for at sikre, at den sidder korrekt.

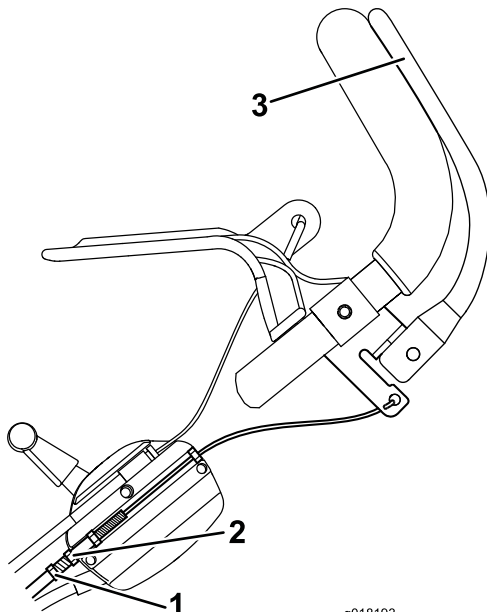
Bemærk: Brug metaljusteringsenheden, og sørg for, at plastikjusteringsenheden er helt rullet ind



Figur 21

1. 1,3 cm 2. Selvkørselsfjeder

5. Når fjederen er indstillet korrekt, skal den inderste møtrik spændes for at holde den på plads.



Figur 22

1. Metaljusteringsenhed 3. Selvkørselskabel
2. Inderste møtrik

Udskiftning af skærekniiven

Eftersynsinterval: For hver 25 timer—Udskift skærekniiven, eller få den slebet (ofte hvis skæret hurtigt bliver sløvt).

Vigtigt: Du skal bruge en momentnøgle for at montere skærekniiven korrekt. Hvis du ikke har en momentnøgle eller ikke føler dig tryk ved at udføre dette arbejde, kan du kontakte en autoriseret serviceforhandler.

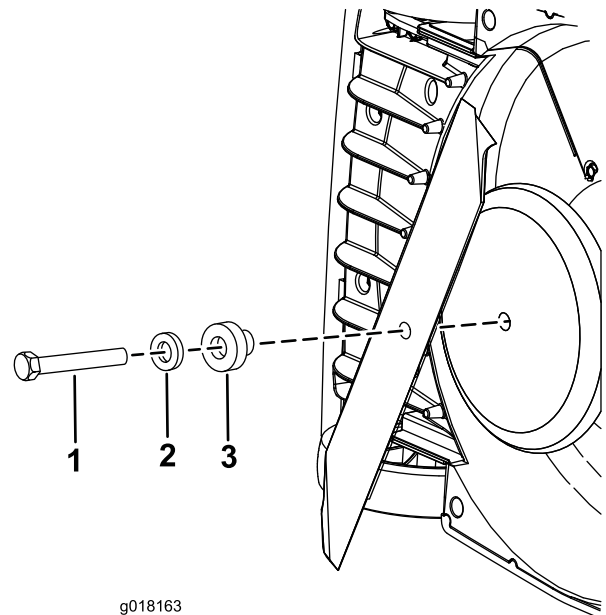
Efterse skærekniiven, hver gang du løber tør for benzin. Hvis skærekniiven beskadiges eller revner, skal den straks udskiftes. Hvis skærekniivens skær bliver sløvt eller får hakker, skal den slibes eller udskiftes.

⚠ ADVARSEL

Kniven er skarp. Berøring af kniven kan medføre alvorlig personskade.

Bær handsker, når du udfører service på kniven.

1. Kobl tændrørskablet fra tændrøret. Se Klargøring til vedligeholdelsesarbejde (side 13).
2. Tip maskinen over på siden med luftfilteret opad.
3. Brug en trækloids til at holde skærekniiven fast.
4. **Tag en handske på**, og grib fat i enden af skærekniiven.
5. Fjern bolten, skiven og afstandsbøsningen, og fjern derefter skærekniiven (Figur 23).



Figur 23

1. Bolt 3. Afstandsbøsning
2. Fjerskive

6. Saml skærekniiven, mens de opadvendte kanter vender mod motoren.
7. Sæt en ny skærekniv på plads med bolten, spændeskiven og afstandsbøsningen, du fjernede tidligere (Figur 23).
8. **Brug en momentnøgle til at tilspænde knivbolten med et moment på 54 Nm.**

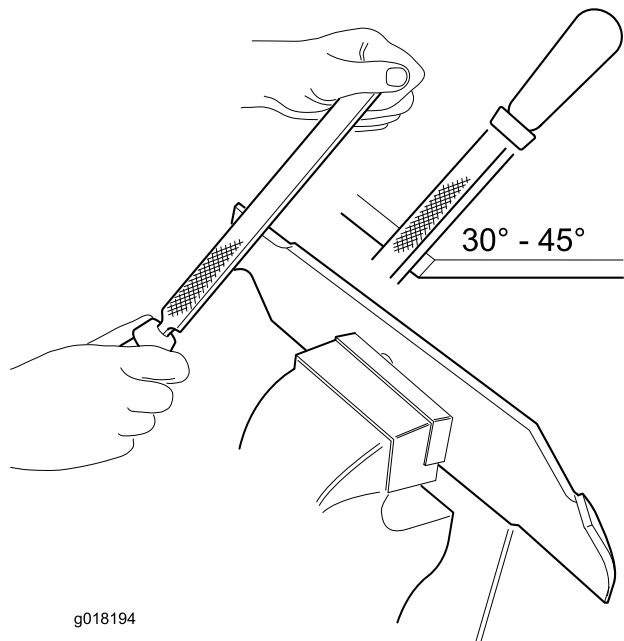
Vigtigt: En bolt, der er spændt med et moment på 54 Nm, sidder meget stramt. Mens du holder skærekniiven fast med en trækloids, skal du lægge al din vægt bag skralde- eller momentnøglen og spænde bolten godt fast. Denne bolt er meget vanskelig at overspænde.

Slibning af skærekniven

Eftersynsinterval: For hver 25 timer

En let slidt skærekniv kan slibes. Begge knivkanter skal slibes lige meget for at sikre balancen.

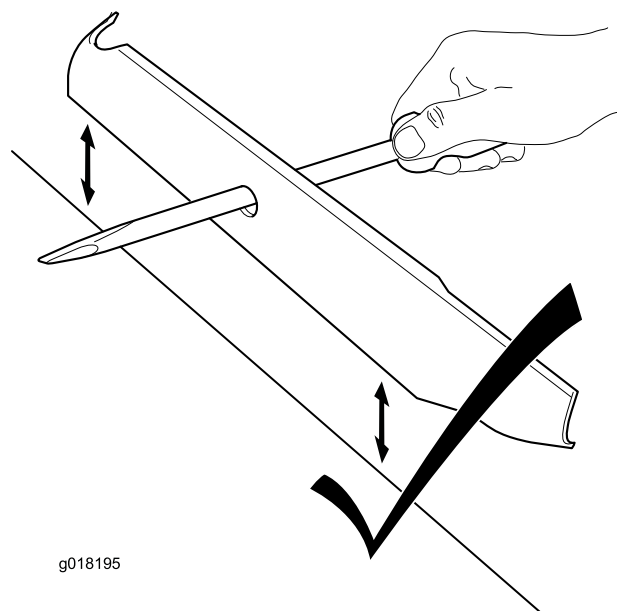
1. Fjern skærekniven fra maskinen. Se Udskiftning af skærekniven (side 16).
2. Rengør skærekniven med en børste og vand, og efterse derefter skærekniven for tegn på skader.
3. Slip begge skærekanter med en flad fil.



Figur 24

4. Stik en skruetrækker gennem midterhullet, og hold skærekniven vandret.

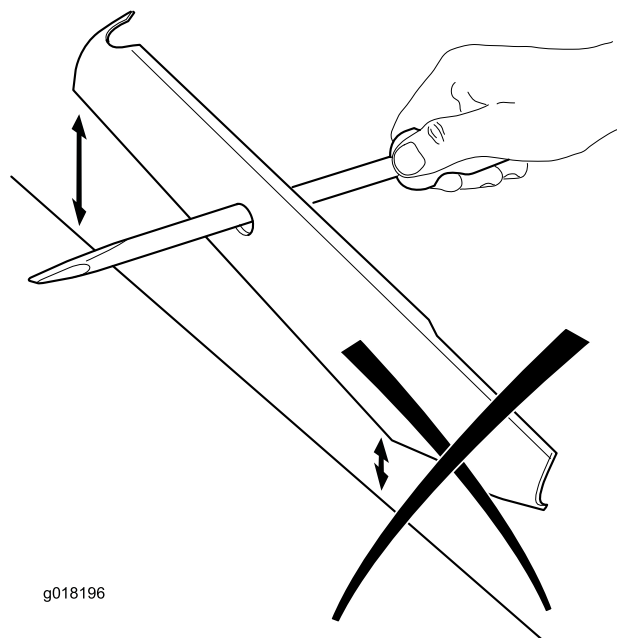
Bemærk: En afbalanceret skærekniv forbliver vandret.



Figur 25

5. Slib den tunge ende, indtil skærekniven er korrekt afbalanceret.

Bemærk: Hvis skærekniven ikke er afbalanceret, drejer den tunge ende nedad.



Figur 26

Rengøring af maskinen

Eftersynsinterval: Hver anvendelse eller dagligt

⚠ ADVARSEL

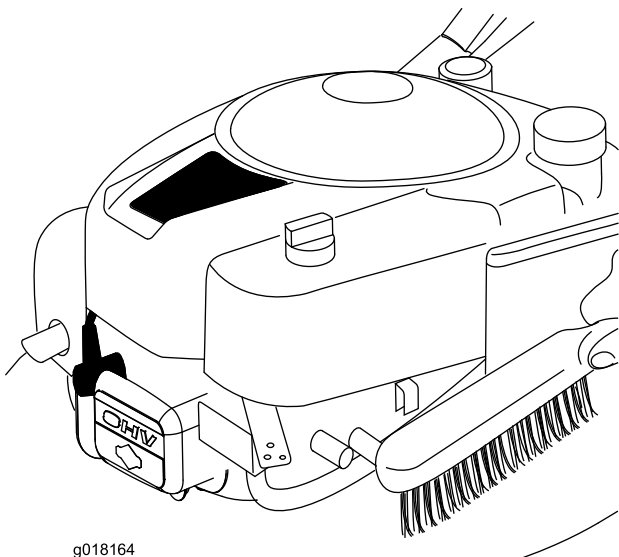
Maskinen kan løsgøre materiale, der sidder fast under maskinens hus.

- Bær beskyttelsesbriller.
- Bliv altid i betjeningspositionen (bag håndtaget), når motoren kører.
- Lad ikke andre personer komme ind på klippeområdet.

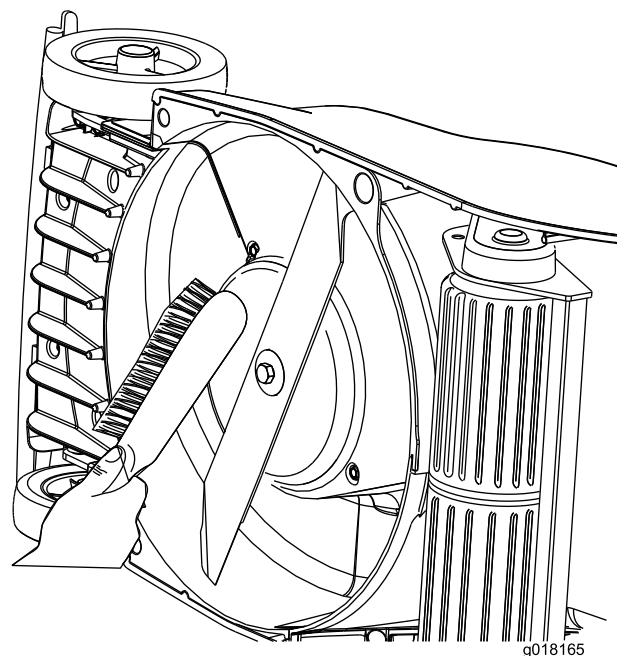
Rengør maskinen, når du er færdig med at slå græs, for at opnå det bedste resultat.

Bemærk: Sprøjt aldrig motoren med vand under rengøring.

- Tør eventuelt spildt olie eller brændstof op.
- Fjern alt græs og snavs fra motoren, herunder udstødningen/udstødningsværnet, luftkanalerne i overhætten og det omgivende skjold med en børste eller trykluft (Figur 27).



Figur 27



Figur 28

- Rengør maskinskjoldet grundigt straks efter brug på behandlet græs.

- Fjern græsaffald fra toppen og undersiden af skjoldhuset straks efter brug (Figur 28).

Opbevaring

Opbevar maskinen på et køligt, rent og tørt sted.

Klargøring af maskinen til opbevaring

⚠ ADVARSEL

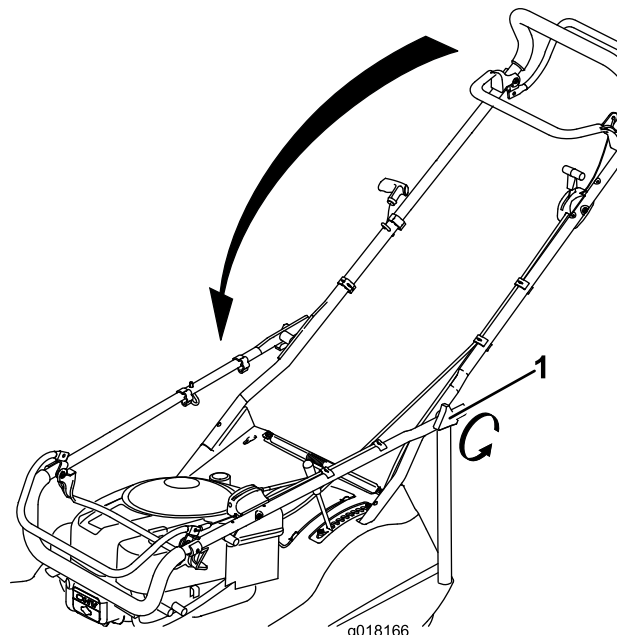
Benzindampe kan eksplodere.

- Benzin må ikke opbevares i mere end 30 dage.
 - Opbevar ikke maskinen på et lukket sted i nærheden af åben ild.
 - Lad motoren køle af, før den stilles til opbevaring.
1. Tilsæt brændstofstabilisator til brændstoffet som foreskrevet af motorfabrikanten ved årets sidste påfyldning.
 2. Lad sneslyngen køre, indtil motoren standser på grund af brændstofmangel.
 3. Lad motoren køre, indtil den stopper. Når du ikke længere kan starte motoren, er den løbet tilstrækkeligt tør.
 4. Kobl tændrørskablet fra tændrøret, og lad det sidde løst.
 5. Fjern tændrøret, hæld 15 ml olie ned i tændrørshullet, og træk langsomt i startsnoren flere gange for at fordele olien i hele cylinderen, så den ikke rustner i løbet af vinteren.
 6. Monter tændrøret, og tilspænd det med en momentnøgle til 20 Nm.
 7. Spænd alle møtrikker, bolte og skruer.

Foldning af håndtaget

1. Løsn styrebøjleknapperne.
2. Drej håndtaget fremad (Figur 29).

Vigtigt: Før kablerne til ydersiden af styrebøjleknapperne, når du folder det øverste håndtag.



Figur 29

1. Styrebøjleknop

Fjernelse af maskinen fra opbevaringsstedet

Læs 1 Udfoldning af håndtaget (side 6) for oplysninger om, hvordan maskinen fjernes fra opbevaringsstedet.

Sæt tændrørskablet på tændrøret.

Bemærkninger:

Bemærkninger:

Bemærkninger:

International forhandlerliste

| Forhandler: | Land: | Telefonnummer: | Forhandler: | Land: | Telefonnummer: |
|-------------------------------------|----------------------------|-------------------|------------------------------|-------------|------------------|
| Atlantis Su ve Sulama Sistemleri Lt | Tyrkiet | 90 216 344 86 74 | Maquiver S.A. | Colombia | 57 1 236 4079 |
| Balama Prima Engineering Equip. | Hongkong | 852 2155 2163 | Maruyama Mfg. Co. Inc. | Japan | 81 3 3252 2285 |
| B-Ray Corporation | Korea | 82 32 551 2076 | Agrolanc Kft | Ungarn | 36 27 539 640 |
| Casco Sales Company | Puerto Rico | 787 788 8383 | Mountfield a.s. | Tjekkiet | 420 255 704 220 |
| Ceres S.A. | Costa Rica | 506 239 1138 | Munditol S.A. | Argentina | 54 11 4 821 9999 |
| CSSC Turf Equipment (pvt) Ltd. | Sri Lanka | 94 11 2746100 | Oslinger Turf Equipment SA | Ecuador | 593 4 239 6970 |
| Cyril Johnston & Co. | Nordirland | 44 2890 813 121 | Oy Hako Ground and Garden Ab | Finland | 358 987 00733 |
| Equiver | Mexico | 52 55 539 95444 | Parkland Products Ltd. | New Zealand | 64 3 34 93760 |
| Femco S.A. | Guatemala | 502 442 3277 | Prato Verde S.p.A. | Italien | 39 049 9128 128 |
| G.Y.K. Company Ltd. | Japan | 81 726 325 861 | Prochaska & Cie | Østrig | 43 1 278 5100 |
| Geomechaniki of Athens | Grækenland | 30 10 935 0054 | RT Cohen 2004 Ltd. | Israel | 972 986 17979 |
| Guandong Golden Star | Kina | 86 20 876 51338 | Riversa | Spanien | 34 9 52 83 7500 |
| Hako Ground and Garden | Sverige | 46 35 10 0000 | Sc Svend Carlsen A/S | Danmark | 45 66 109 200 |
| Hako Ground and Garden | Norge | 47 22 90 7760 | Solvvert S.A.S. | Frankrig | 33 1 30 81 77 00 |
| Hayter Limited (U.K.) | Storbritannien | 44 1279 723 444 | Spypros Stavrinides Limited | Cypern | 357 22 434131 |
| Hydroturf Int. Co Dubai | Forenede Arabiske Emirater | 97 14 347 9479 | Surge Systems India Limited | Indien | 91 1 292299901 |
| Hydroturf Egypt LLC | Ægypten | 202 519 4308 | T-Markt Logistics Ltd. | Ungarn | 36 26 525 500 |
| Irriamc | Portugal | 351 21 238 8260 | Toro Australia | Australien | 61 3 9580 7355 |
| Irrigation Products Int'l Pvt Ltd. | Indien | 0091 44 2449 4387 | Toro Europe NV | Belgien | 32 14 562 960 |
| Jean Heybroek b.v. | Holland | 31 30 639 4611 | | | |

Europæisk erklæring om beskyttelse af privatlivets fred

De oplysninger, som Toro indsamler

Toro Warranty Company (Toro) respekterer dit privatliv. For at vi kan behandle dit garantikrav og kontakte dig i tilfælde af en produkttilbagekaldelse, beder vi dig dele visse oplysninger med os, enten direkte eller gennem din lokale Toro-virksomhed eller -forhandler.

Toros garantisystem hostes på servere i USA, hvor love om beskyttelse af privatlivets fred muligvis ikke yder samme beskyttelse, som gælder i dit land.

VED AT DELE DINE PERSONLIGE OPLYSNINGER MED OS GIVER DU DIT SAMTYKKE TIL BEHANDLING AF DINE PERSONLIGE OPLYSNINGER SOM BESKREVET I DENNE ERKLÆRING OM BESKYTTELSE AF PRIVATLIVETS FRED.

Toros brug af oplysninger

Toro kan bruge dine personlige oplysninger til at behandle garantikrav og kontakte dig i tilfælde af en produkttilbagekaldelse og til ethvert andet formål, som vi informerer dig om. Toro kan dele dine oplysninger med Toros søsterselskaber, forhandlere eller andre forretningspartnere i forbindelse med enhver af disse aktiviteter. Vi sælger ikke dine personlige oplysninger til andre virksomheder. Vi forbeholder os retten til at offentliggøre personlige oplysninger for at kunne overholde gældende lovgivning og efter anmodning fra relevante myndigheder med henblik på at kunne betjene vores systemer korrekt eller af hensyn til vores egen eller brugerens beskyttelse.

Opbevaring af dine personlige oplysninger

Vi opbevarer dine personlige oplysninger, så længe vi har behov for dem, til de formål, som de oprindeligt blev indsamlet til, eller til andre legitime formål (som f.eks. overholdelse af regler) eller som påkrævet af gældende lovgivning.

Toros forpligtelse i forbindelse med sikkerheden af dine personlige oplysninger

Vi tager rimelige forholdsregler for at beskytte sikkerheden af dine personlige oplysninger. Vi tager også forholdsregler for at opretholde nøjagtigheden og aktualiteten af personlige oplysninger.

Adgang til og korrigerings af dine personlige oplysninger

Hvis du gerne vil gennemse eller ændre dine personlige oplysninger, kan du kontakte os pr. e-mail på legal@toro.com.

Forbrugerlovgivning i Australien

Forbrugere i Australien kan finde nærmere oplysninger om forbrugerlovgivningen i Australien i kassen eller hos den lokale Toro-forhandler.



Toro Total dækningsgaranti

En begrænset garanti

Forhold og produkter, der er dækket

The Toro® Company og dets søsterselskab, Toro Warranty Company, garanterer i fællesskab i henhold til en aftale mellem dem, at dit Toro-produkt ("produktet") er frit for materialefejl og fejl i den håndværksmæssige udførelse i to år eller 1500 driftstimer*, alt efter hvad der indtræffer først. Denne garanti gælder for alle produkter med undtagelse af dybdelufkere (se de separate garantierklæringer for disse produkter). Hvis der forekommer en fejl, som er dækket af garantien, vil vi reparere produktet uden omkostninger for dig. Dette inkluderer fejldiagnose, arbejds løn, reservedele og transport. Denne garanti træder i kraft på den dato, produktet leveres til den person, som oprindeligt køber det i detalledet. * Produktet er udstyret med timetæller.

Sådan får du udført service, der er dækket af garantien

Det påhviler dig at underrette produktforhandleren eller den autoriserede produktforhandler, som du har købt produktet hos, så snart du tror, der er opstået en fejl, som er dækket af garantien. Hvis du har brug for hjælp til at finde frem til en produktforhandler eller en autoriseret forhandler, eller hvis du har spørgsmål vedrørende dine rettigheder eller ansvar i henhold til garantien, kan du kontakte os her:

Commercial Products Service Department
Toro Warranty Company
8111 Lyndale Avenue South
Bloomington, MN 55420-1196, USA
E-mail: commercial.warranty@toro.com

Ejerens ansvar

Du er som ejer af produktet ansvarlig for at udføre den vedligeholdelse og de justeringer, som er nødvendige i henhold til din betjeningsvejledning. Hvis du ikke udfører den nødvendige vedligeholdelse og de nødvendige justeringer, kan dette danne grundlag for at afvise en reklamation i henhold til garantien.

Genstande og fejl, der ikke er dækket

Ikke alle produktfejl eller funktionsfejl, der måtte opstå i garantiperioden, udgør materialefejl eller fejl i den håndværksmæssige udførelse. Denne garanti dækker ikke følgende:

- Produktfejl, som er en følge af brug af ikke-originale Toro-reservedele eller af installation og brug af ekstra eller modificeret eller ikke-originalt Toro-tilbehør og -produkter. Der kan medfølge en separat garantierklæring fra producenten af sådanne enheder.
- Produktfejl, som er en følge af manglende udførelse af anbefalet vedligeholdelse og/eller justeringer. Undladelse af at udføre korrekt vedligeholdelse af Toro-produkterne i henhold til skemaet over anbefalet vedligeholdelse i *betjeningsvejledningen* kan danne grundlag for afvisning af et garantikrav.
- Produktfejl, som er en følge af at have betjent produktet på en ødelæggende, uagtensom eller hensynsløs måde.
- Reservedele, som forbruges ved brug, medmindre de skønnes at være defekte. Eksempler på reservedele, som forbruges eller opbruges under normal betjening af produktet omfatter, men er ikke begrænset til, bremseklodder og -belægninger, koblingsbelægninger, skæreknive, knivcylindre, bundknive, tines, styrehjul, dæk, filtre, remme samt visse sprøjtekomponenter såsom membraner, dyser og kontraventiler osv.
- Fejl, der forårsages af eksterne forhold. Forhold, der anses for at være eksterne forhold, omfatter, men er ikke begrænset til, vejrlig,

opbevaringsforhold, forurening, brug af ikke-godkendte kølevæsker, smøremidler, tilsætningsstoffer, gødningsmidler, vand eller kemikalier osv.

- Normal støj, vibration, slid og ælde samt forringelse.
- Normalt slid omfatter, men er ikke begrænset til beskadigelse af sæder som følge af slitage eller afslidning, slid på malede overflader, ridsede mærkater eller vinduer osv.

Reservedele

Reservedele, der planmæssigt skal udskiftes i forbindelse med nødvendig vedligeholdelse, er kun dækket af garantien i tidsrummet frem til det planmæssige tidspunkt for udskiftning af den pågældende reservedel. Reservedele, der udskiftes i henhold til denne garanti, er dækket af garantien i den originale produktgarantis løbetid og bliver Toros ejendom. Toro træffer endelig beslutning om, hvorvidt en reservedel eller en samlet enhed skal repareres eller udskiftes. Toro har ret til at bruge fabriksreoverede reservedele til reparationer, der er dækket af garantien.

Bemærkning angående dybdeafledelig batterigaranti:

Dybdeafledelige batterier har et specifikt samlet antal kilowatt-timer, som de kan præstere i løbet af deres levetid. Brugs-, opladnings- og vedligeholdelsesteknikker kan forlænge eller forkorte den samlede batterilevetid. I takt med at batterierne i dette produkt forbruges, vil mængden af nyttigt arbejde mellem opladningsintervaller langsomt formindskes, indtil batteriet er helt faldt. Udskiftning af flade batterier efter almindeligt forbrug er produktejerens ansvar. Det kan være nødvendigt at udskifte batterier under produktets normale garantiperiode for ejerens regning.

Omkostninger til vedligeholdelse afholdes af ejeren

Motorjustering, smøring, rengøring og polering, udskiftning af genstande og fejl, der ikke er dækket, kølevæske og udførelse af anbefalet vedligeholdelse er eksempler på normal service, som Toro-produkter kræver, for hvilken omkostningerne afholdes af ejeren.

Generelle betingelser

Det eneste retsmiddel, du har til rådighed i henhold til nærværende garanti, er reparation hos en autoriseret Toro-forhandler.

Hverken The Toro Company eller Toro Warranty Company er ansvarlig for indirekte-, hændelige- eller følgeskader i forbindelse med brugen af de Toro-produkter, der er dækket af nærværende garanti, herunder omkostninger eller udgifter til at fremskaffe erstatningsudstyr eller service i de perioder, der med rimelighed medgår i forbindelse med funktionsfejl eller manglende rådighed over produktet, mens der udføres reparationer i henhold til garantien. Bortset fra den emissionsgaranti, der er nævnt nedenfor, og kun såfremt denne måtte finde anvendelse, gives ingen anden udtrykkelig garanti.

Alle underforståede garantier om salgbarhed og brugsegnethed er begrænset til denne udtrykkelige garantis varighed. I visse stater er det ikke tilladt at fragå ansvar for hændelige skader og følgeskader eller at begrænse tidsrummet for en underforstået garantis varighed, så ovenstående ansvarsfragørelser og begrænsninger gælder muligvis ikke for dig.

Denne garanti giver dig bestemte juridiske rettigheder, men derudover kan du også have andre rettigheder, som varierer fra stat til stat.

Andre lande end USA og Canada

Kunder skal kontakte deres Toro-forhandler for at få en garantipolice, som gælder for deres land, provins eller stat. Hvis du af en eller anden grund er utilfreds med din forhandlers service eller har problemer med at få oplysninger om garantien, bedes du kontakte Toro-importøren. Hvis alt andet svigter, kan du kontakte os hos Toro Warranty Company.