



ProStripe 560-gressklipper

Modellnr. 02656—Serienr. 313000001 og oppover

Form No. 3377-409 Rev A

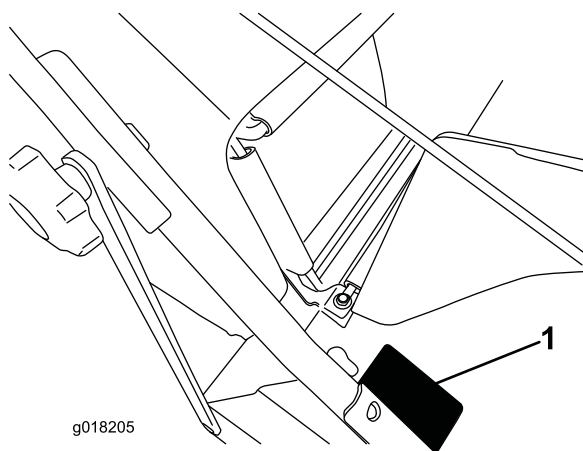
Brukerhåndbok

Innledning

Les denne håndboken nøye, slik at du lærer å bruke og vedlikeholde produktet på riktig måte og unngår person- eller produktskade. Du har ansvar for å bruke produktet på en riktig og sikker måte.

Du kan kontakte Toro direkte på www.Toro.com for informasjon om produkter og tilbehør, hjelp til å finne en forhandler eller for å registrere produktet ditt.

Hvis maskinen må repareres, eller du trenger service, originale Toro-deler eller mer informasjon, kan du kontakte et autorisert forhandlerverksted eller Toros kundeserviceavdeling. Ha modell- og serienummer for hånden når du tar kontakt. Figur 1 viser hvor på produktet modell- og serienumrene er plassert.



Figur 1

1. Skilt med modell- og serienummer

Noter produktets modell- og serienummer nedenfor:

Modellnr. _____
Serienr. _____

Denne håndboken identifiserer mulige farer og identifiserer sikkerhetsbeskjeder gjennom sikkerhetsvarslingssymbolet (Figur 2), som varsler om en fare som kan føre til alvorlige skader eller dødsfall hvis man ikke overholder de anbefalte forholdsreglene.



Figur 2

1. Sikkerhetsvarslingssymbol

I tillegg brukes to ord for å utheve informasjon. **Viktig** gjør oppmerksom på spesiell mekanisk informasjon og **Obs** henviser til generell informasjon som det er verdt å huske på.

For modeller med oppgitt motorhestekraft, var motorens brutto hestekraft fastsatt av motorprodusenten ved testing i overensstemmelse med SAE J1940. Når den er konfigurert for å oppfylle sikkerhets-, utslipps- og driftskrav, vil den faktiske motorhestekraften for gressklippere i denne klassen være betydelig lavere.

Innhold

Innledning	1
Sikkerhet ved bruk av gressklipper	2
Lydtrykk	3
Lydstyrke	4
Hånd-arm-vibrasjon	4
Sikkerhets- og instruksjonsmerker	5
Montering	6
1 Folde ut håndtaket	6
2 Montere gressposen	7
3 Fylle olje på motoren	7
Oversikt over produktet	8
Spesifikasjoner	9
Bruk	9
Fylle tanken	9
Kontrollere motoroljenivået	10
Justere klippehøyden	10
Starte motoren	11
Bruke selvdriфт	11
Stoppe motoren	11
Samle opp gresset	11
Brukstips	12
Vedlikehold	13
Anbefalt vedlikeholdsplan	13
Gjøre klar til vedlikehold	13
Skifte luftfilteret	13
Skifte motorolje	14
Juster selvdriфтskabelen	15
Skift ut kniven	16
Slipe kniven	16
Rengjøre maskinen	17



Lagring	18
Gjøre maskinen klar til oppbevaring	18
Følge sammen håndtaket	19
Ta maskinen frem fra oppbevaring	19

Sikkerhet

Feilaktig bruk og vedlikehold av maskinen kan føre til personskade. For å redusere muligheten for skader bør du følge disse sikkerhetsinstruksjonene.

Toro har designet og utformet denne maskinen for at den skal være rimelig sikker å utføre service på, men hvis man ikke overholder følgende instruksjoner kan det føre til personskade.

Det er meget viktig at du, og alle andre som skal bruke maskinen, leser og forstår innholdet i håndboken før motoren startes for første gang. På denne måten sikres maksimal sikkerhet og best mulig ytelse, og du blir kjent med produktet. Vær spesielt oppmerksom på sikkerhetsadvarselssymbolet (Figur 2), som betyr Forsiktig, Advarsel eller Fare – ”instruksjoner for personlig sikkerhet”. Les og forstå sikkerhetsinstruksjonen. Hvis ikke disse instruksjonene tas hensyn til, kan dette føre til at noen blir alvorlig skadet.

Sikkerhet ved bruk av gressklipper

Følgende instruksjoner har blitt tilpasset fra ISO-standard 5395.

Denne maskinen kan amputere hender og føtter og slenge gjenstander opp i luften. Dersom man ikke følger sikkerhetsinstruksjoner, kan dette føre til alvorlige skader eller dødsulykker.

Opplæring

- Les *brukerhåndboken* og annet opplæringsmateriell. Hvis brukerne eller mekanikerne ikke kan lese norsk, er det eieren som er ansvarlig for å forklare dette materiellet for dem.
- Gjør deg kjent med sikker bruk av utstyret, driftskontrollene og sikkerhetssymbolene.
- Alle operatører og mekanikere skal være opplært. Eieren er ansvarlig for opplæring av brukerne.
- Barn eller personer som ikke har lest denne brukerhåndboken, må ikke bruke gressklipperen. Undersøk evt. aldersgrense for bruk av dette utstyret.
- Husk at føreren eller brukeren har ansvaret hvis andre personer eller deres eiendom utsettes for ulykker eller farer.
- Forstå alle forklaringer for piktogrammer som er brukt på gressklipperen eller instruksjonene.

Bensin

ADVARSEL – bensin er meget brannfarlig. Ta følgende forholdsregler:

- Drivstoff må lagres på kanner som er spesiallaget for dette formålet.
- Bare fyll bensin utendørs, og ikke røyk mens du fyller.
- Fyll på drivstoff før du starter motoren. Ta aldri lokket av drivstofftanken eller fyll bensin mens motoren går eller er varm.
- Hvis du søler bensin, må du ikke prøve å starte motoren. Flytt gressklipperen bort fra området hvor du sølte drivstoffet, og unngå alt som kan antennes til all bensindamp er forsvunnet.
- Sett lokket godt på alle drivstofftanker og -kanner.

Forberedelser

- Bruk alltid kraftig fottøy, langbukser og hørselsvern når du bruker klipperen. Bruk ikke maskinen uten sko eller med åpne sandaler. Langt hår, løstsittende klær eller smykker kan sette seg fast i løse deler.
- Foreta en grundig inspeksjon der maskinen skal brukes og fjern alle steiner, pinner, vaiere, bein og andre gjenstander som maskinen kan slynge ut.
- Foreta alltid en visuell inspeksjon før bruk for å kontrollere at alle vern og sikkerhetsanordninger, som deflektorer og/eller gressoppsamlere, er på plass og fungerer korrekt.
- Før bruk må du alltid sjekke at knivene, knivboltene og klippenheten er i orden, og fri for skader og slitasje. Skadde eller slitte kniver og bolter må skiftes ut i sett for å opprettholde balansen.

Starte

Ikke vipp klipperen når du starter motoren.

Bruk

- Du må aldri klippe hvis andre personer, spesielt barn, eller dyr befinner seg i nærheten.
- Gressklipperen må bare brukes i dagslys eller der det er god kunstig belysning.
- Unngå å bruke utstyret på vått gress, der det er mulig.
- Vær oppmerksom på hull i bakken og andre skjulte farer i terrenget.
- Hold hender og føtter borte fra roterende deler. Hold deg unna åpningen på utløpsjakten til enhver tid.
- Bruk aldri maskinen når utslippsavlederen er hevet, fjernet eller endret, med mindre du bruker en gressoppsamler.
- Løft eller bær aldri en gressklipper mens motoren er i gang.

- Vær svært forsiktig når du rygger eller trekker gressklipperen mot deg.
- Gå, ikke løp.
- Skråninger:
 - Klipp ikke i overdrevent bratte skråninger.
 - Vær ytterst forsiktig i skråninger.
 - Klipp på tvers av skråninger, aldri opp og ned, og vær ytterst forsiktig når du forandrer retning i skråninger.
 - Vær alltid sikker på hvor du setter føttene i skråninger.
- Reduser hastigheten i skråninger og skarpe svinger for å unngå at maskinen velter eller at du mister kontrollen over den.
- Stans kniven hvis gressklipperen må vippes for transport når du krysser andre overflater enn gress, og når du transporterer gressklipperen til og fra det området som skal klippes.
- Motoren må ikke brukes på et lukket sted der giftig kullos kan samle seg.
- Parker gressklipperen på en jevn flate.
- Stopp motoren
 - når du går i fra gressklipperen,
 - før du fyller drivstoff,
 - før du tar av gressoppsamleren
 - før du justerer høyden, hvis ikke justeringene kan gjøres fra førerens plass
- Stans motoren og koble fra tennpluggledningen:
 - før du fjerner blokkeringer eller rensker utslippssjakten,
 - før du kontrollerer, rengjør eller utfører arbeid på gressklipperen,
 - når du har truffet en gjenstand, undersøk om gressklipperen ble skadet, og reparer den før du starter den og bruker gressklipperen igjen,
 - hvis maskinen vibrerer unormalt mye (undersøk øyeblikkelig).
- Lynnedslag kan forårsake alvorlige skader eller dødsfall. Hvis du ser/hører at lyn og tordenvær nærmer seg der du er, må du ikke bruke maskinen. Søk tilflukt!
- Se opp for trafikk når du krysser eller er i nærheten av veier.
- Vær oppmerksom på retningen til utløpsområdet, og ikke rett denne mot noen.
- Ikke bruk gressklipperen når du er påvirket av medisin, alkohol eller andre rusmidler.
- Vær forsiktig når du skal sette maskinen på en tilhenger eller lastebil, og når du skal sette den ned på bakken igjen.
- Vær forsiktig når du nærmer deg hjørner, busker, trær eller annet som reduserer synsfeltet.

Vedlikehold og oppbevaring

- Koble ut drivverket, senk redskapet, sett på parkeringsbremsen, stopp motoren og ta ut nøkkelen eller koble fra tennpluggledningen. Vent til alle bevegelige deler har stoppet før du foretar justeringer, rengjøring eller reparasjoner.
- Parker maskinen på en jevn flate. La aldri personell uten opplæring vedlikeholde maskinen.
- Hold hender og føtter borte fra bevegelige deler. Du må aldri foreta justeringer mens motoren går hvis du kan unngå det.
- Sørg for at alle muttere, bolter og skruer er stramme, for å være sikker på at utstyret er i god stand og trygt å bruke. Skift ut slitte eller skadde merker.
- Maskinen og den utstyr må ikke trykkvaskes.
- Utstyr med bensin på tanken må aldri oppbevares innendørs, dersom det er mulighet for at bensindamp kan komme i kontakt med åpne flammer eller gnister.
- La motoren bli kald før maskinen settes på et lukket sted.
- Unngå brannfare ved å holde motoren, lyddemperen og området der bensin oppbevares, fritt for gress, løv og for mye fett.
- Tørk opp ev. olje- eller bensinsøl.
- Kontroller gressoppsamlingskomponentene og utslippsvernet regelmessig, og skift dem ut med produsentens anbefalte deler når det er nødvendig.
- Skift alltid ut deler med skader eller slitasje for sikkerhets skyld.
- Skift ut defekte lyddempere.
- Hvis du må tømme drivstofftanken, skal dette gjøres utendørs.
- Innstillingen av motorregulatoren må ikke forandres og motoren må ikke ruses. Hvis motoren går med for høyt turtall, øker faren for at det skjer en ulykke.
- Vær forsiktig når du justerer gressklipperen slik at du unngår å klemme fingre mellom bevegelige kniver og faste deler.
- Vær forsiktig når du kontrollerer knivene. Legg noe rundt kniven(e), eller bruk hansker, og vær forsiktig når du håndterer dem. Bare skift ut knivene. Du må aldri rette eller sveise dem.
- **For best mulig ytelse og sikkerhet bør du bare kjøpe ekte Toro-reservedeler og -tilbehør. Bruk ikke uoriginale deler og tilbehør, de kan utgjøre en sikkerhetsfare.**

Lydtrykk

Denne enheten har et lydtrykknivå på 89 dBA ved operatørens øre, med en usikkerhetsverdi (K) på 2 dBA. Lydstyrkenivået ble fastsatt iht. prosedyrene som er beskrevet i EN 836.

Lydstyrke

Denne enheten har et garantert lydstyrkenivå på 98 dBA, med en usikkerhetsverdi (K) på 1 dBA. Lydstyrkenivået ble fastsatt iht. prosedyrene som er beskrevet i EN 11094.

Hånd-arm-vibrasjon

Målt vibrasjonsnivå for venstre hånd = 2,8 m/s².

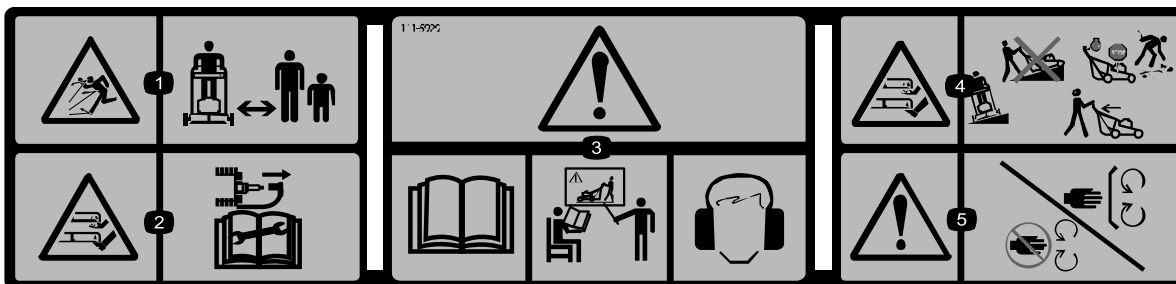
Målt vibrasjonsnivå for høyre hånd = 3,2 m/s².

Usikkerhetsverdi (K) = 1,6 m/s²

Målte verdier ble fastsatt iht. prosedyrene som er beskrevet i EN 836.

Sikkerhets- og instruksjonsmerker

Viktig: Sikkerhets- og instruksjonsmerker er plassert nær områder som utgjør en mulig fare. Skift ut skadde merker.



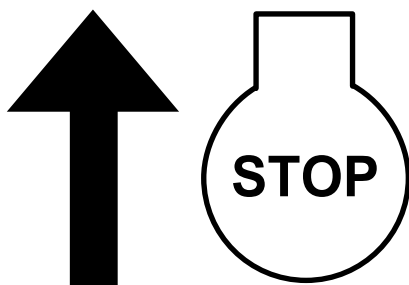
111-5929

1. Fare for at gjenstander slynges gjennom luften – hold trygg avstand fra maskinen.
2. Fare for kutting/lemlesting av hender og føtter, gressklipperkniv – koble fra tennpluggkabelen og les *brugerhåndboken* før du utfører service eller vedlikehold.
3. Advarsel – les *brugerhåndboken*. Ikke bruk maskinen med mindre du har fått opplæring. Bruk hørselsvern.
4. Fare for å kutte/lemleste hender og føtter, gressklipperkniv – bruk på tvers i skråninger, ikke opp og ned, stopp motoren og plukk opp rusk før bruk, se bak deg ved rygging.
5. Advarsel – hold deg unna bevegelige deler, behold alle skyddene på plass.



94-8072

1. Advarsel – fare for å kutte/amputere hender og føtter i klippemekanismen.



340179

g018197

1. Knivkontrollbøyle



111-6866

1. Knivhøydejustering



g018199

111-3444

Motorhastighetskontroller

Montering

Viktig: Fjern og kast plasten som beskytter motoren.

1

Folde ut håndtaket

Ingen deler er nødvendige

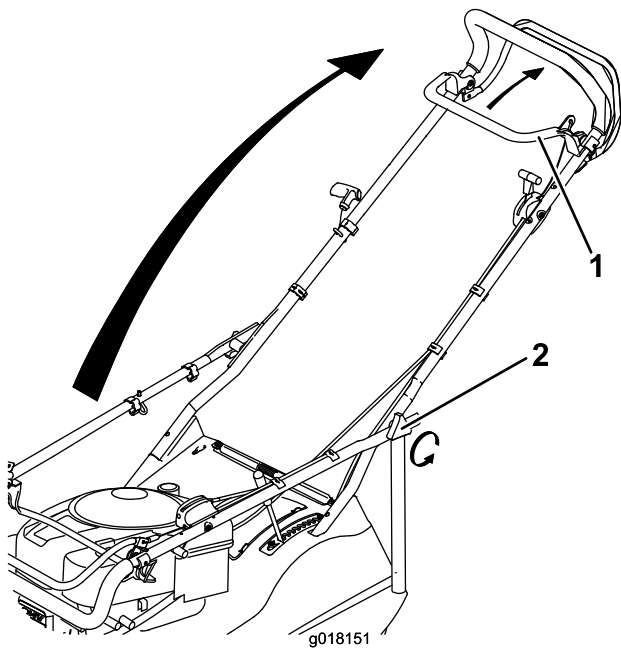
Prosedyre

⚠ ADVARSEL

Hvis man setter sammen og folder ut håndtaket på feil måte, kan dette føre til skade på ledningene, noe som igjen kan utgjøre en usikker driftstilstand.

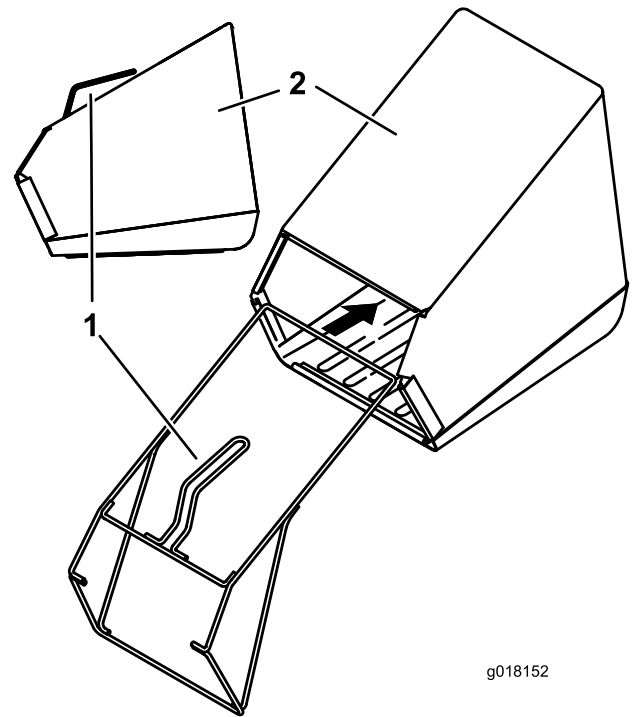
- Pass på at du ikke skader ledningene når du setter sammen og folder ut håndtaket.
- Hvis en ledning blir skadet kontakter du et autorisert forhandlerverksted.

1. Løsne håndtaksknottene (Figur 3).



Figur 3

1. Knivkontrollbøyle 2. Håndtaksknotter



Figur 4

1. Ramme 2. Gresspose

2. Hold knivkontrollbøylen mot håndtaket, brett håndtaket ut til korrekt driftsstilling, og slipp så knivkontrollbøylen.
3. Stram håndtaksknottene.

2. Fest plastklemmene til gressposerammen (Figur 5).

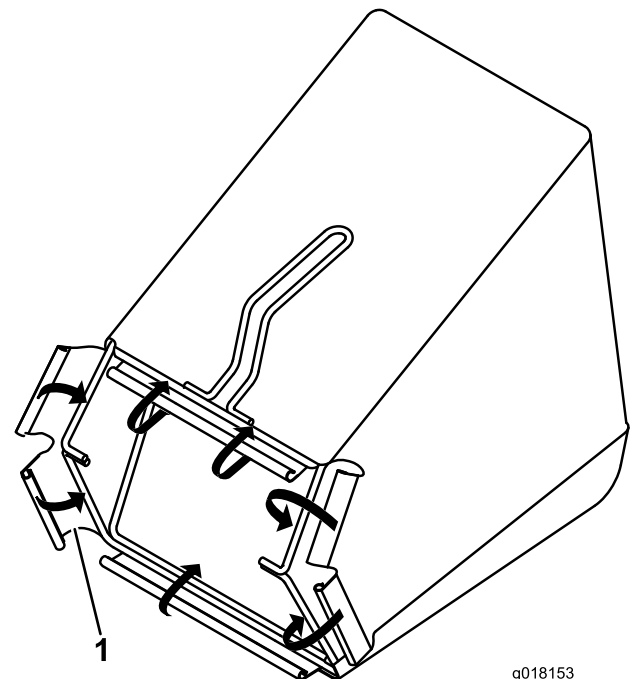
2

Montere gressposen

Ingen deler er nødvendige

Prosedyre

1. Før rammen inn i gressposen, og mens du holder håndtaket over gressposen(Figur 4).



Figur 5

1. Plastklemmer

3

Fylle olje på motoren

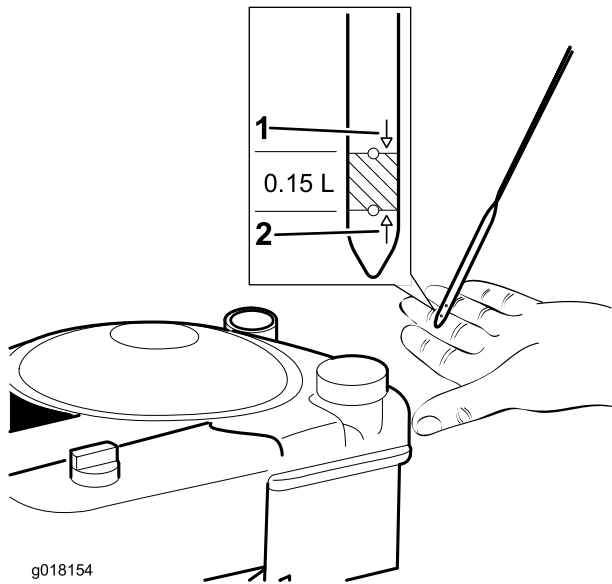
Ingen deler er nødvendige

Prosedyre

Maskinen leveres ikke med olje i motoren. Før du starter motoren, fyll olje på motoren.

Maks. påfyll: 0,59 l, type: rensende SAE 30-olje med API-serviceklassifisering SF, SG, SH, SJ, SL eller høyere.

1. Fjern peilestaven (Figur 6).



Figur 6

1. Full
2. Fyll på

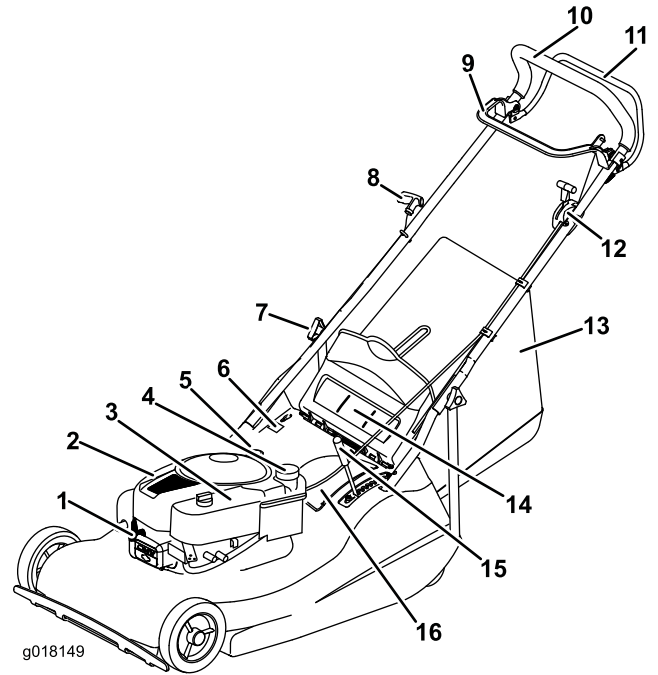
2. Hell oljen **sakte**inn i oljefyllingsrøret, vent tre minutter, og kontroller oljenivået på peilestaven ved å tørke av peilestaven og føre den helt inn i røret (Figur 6)
3. Fyll motoren med olje til peilestaven viser at motoroljenivået er korrekt som vist i Figur 6.

Merk: Hvis du fyller for mye olje på motoren, fjern den overflødige oljen som oppgitt i Skifte motorolje (side 14).

4. Monter peilestaven og stram den til.

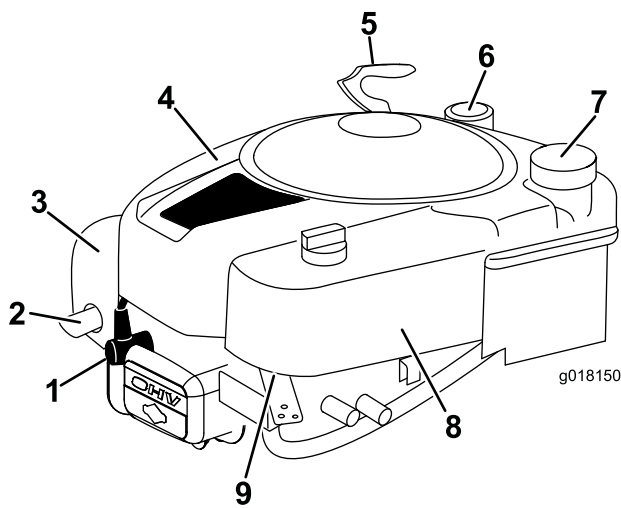
Viktig: Skift motorolje etter de fem første driftstimenene, deretter én gang i året. Se Skifte motorolje (side 14).

Oversikt over produktet



Figur 7

- | | |
|----------------------------------|-------------------------------|
| 1. Tennpluggkabel | 9. Knivkontrollbøyle |
| 2. Motordeksel | 10. Håndtak |
| 3. Luftfilter | 11. Selvdriiftsbøyle |
| 4. Drivstofflokk | 12. Motorhastighetskontroller |
| 5. Oljelokk/peilestav | 13. Gressposeenhet |
| 6. Serienummermerke | 14. Bakre avleder |
| 7. Håndtaksknott | 15. Klippehøydejustering |
| 8. Tilbakespolingsstarterhåndtak | 16. Batterideksel |



Figur 8

- | | |
|----------------------------------|------------------|
| 1. Tennpluggkabel | 6. Peilestav |
| 2. Eksos | 7. Drivstofflokk |
| 3. Eksosbeskyttelse | 8. Luftfilter |
| 4. Deksel | 9. Forgasser |
| 5. Tilbakespolingsstarterhåndtak | |

Spesifikasjoner

Modell	Vekt	Lengde	Bredde	Høyde
02656	51 kg	156,5 cm	58,5	108 cm

Bruk

Fylle tanken

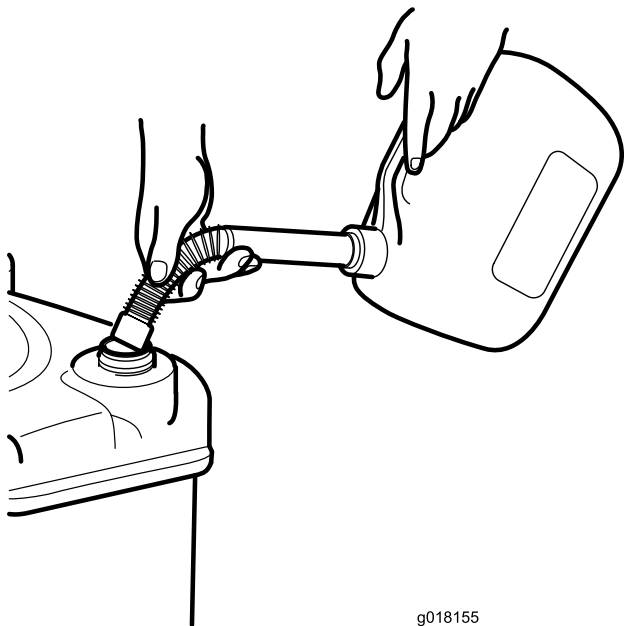
⚠ FARE

Drivstoff er meget brannfarlig og eksplosivt. Brann eller eksplosjon forårsaket av drivstoff kan påføre deg og andre brannskader.

- Når du fyller tanken, må drivstoffkannen og/eller maskinen være plassert direkte på bakken og ikke i et kjøretøy eller på en gjenstand, for å hindre at statisk elektrisitet antenner drivstoffet.
- Fyll opp drivstofftanken utendørs når motoren er nedkjølt. Tørk opp søl.
- Håndter ikke drivstoff når du røyker eller er i nærheten av åpen ild eller gnister.
- Oppbevar drivstoff i en godkjent kanne, og utenfor barns rekkevidde.
- For best resultat, bruk kun ren, fersk og blyfri bensin med oktankvalitet på 87 eller høyere (vurderingsmetode (R+M)/2)).
- Oksidert drivstoff med opptil 10 % etanol eller 15 % MTBE i volum er godkjent.
- *Ikke* bruk etanolblandinger av bensin (som f.eks. E15 eller E85) med mer enn 10 % etanol i volum. Det kan føre til ytelsesproblemer og/eller motorskade som kanskje ikke dekkes av garanti.
- *Ikke* bruk bensin som inneholder metanol.
- *Ikke* oppbevar drivstoff i drivstofftanken eller i drivstoffbeholdere over vinteren, med mindre du bruker drivstoffstabilisator.
- *Ikke* bland olje i bensinen.

Fyll drivstofftanken med ny, blyfri bensin fra en av de store bensinstasjonskjedene. Se Fylle tanken (side 9).

Viktig: For å redusere oppstartsproblemer, ha drivstoffstabilisator i drivstoffet hele sesongen, og bland det med drivstoff som er mindre enn 30 dager gammel.



Figur 9

g018155

Hvis du fyller for mye olje på motoren, fjern den overflødige oljen som oppgitt i Kontrollere motoroljenivået (side 10).

- Monter peilestaven og stram den til.

Viktig: Skift motorolje etter de fem første driftstimene, deretter én gang i året. Se Skifte motorolje (side 14).

Justere klippehøyden

⚠ ADVARSEL

Når du justerer klippehøyden kan du komme i kontakt med kniv i bevegelse, noe som kan forårsake alvorlig personskade.

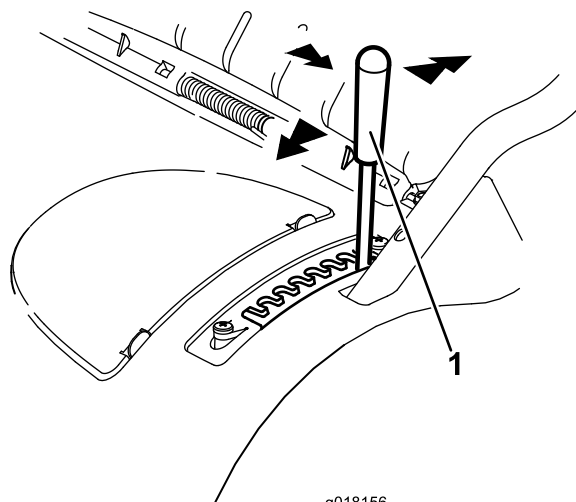
- Stopp motoren, og vent til alle bevegelige deler har stoppet.
- Ikke plasser fingrene under huset når du justerer klippehøyden.

⚠ FORSIKTIG

Hvis motoren er varm, vil lyddemperen være varm og kan forårsake alvorlige brannskader.

Ikke berør den varme lyddemperen.

- Grip håndtaket og dra sidelengs for å koble det fra låsehakkene (Figur 11).



Figur 11

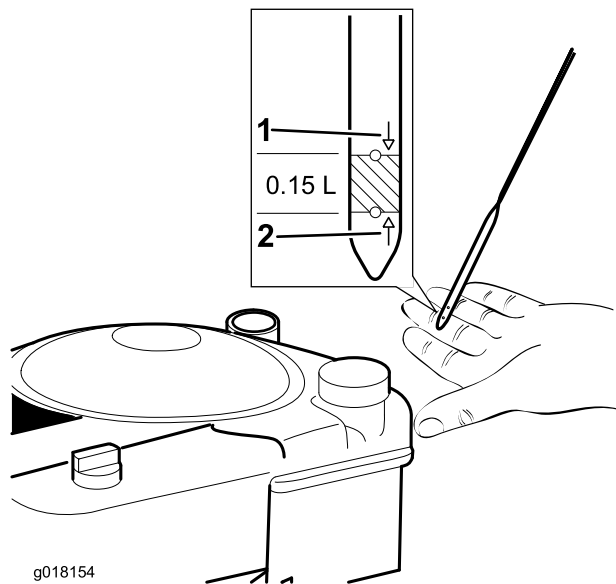
g018156

- Klippehøydejusteringsspak
- Skryv den fremover for å senke, eller dra den bakover for å heve klippehøyden (Figur 11).
- Utløs spaken i ønsket posisjon, og påse at den låses i et av de åtte innstillingshakkene (Figur 11).

Kontrollere motoroljenivået

Serviceintervall: For hver bruk eller daglig

- Ta ut peilestaven og tørk den med en ren fille.
- Før peilestaven helt inn.
- Hvis oljenivået er lavt, fyll olje **langsomt** i oljepåfyllingsslangen, vent i tre minutter og kontroller oljenivået på peilestaven ved å tørke peilestaven tørr og så føre peilestaven inn i hullet (Figur 10).



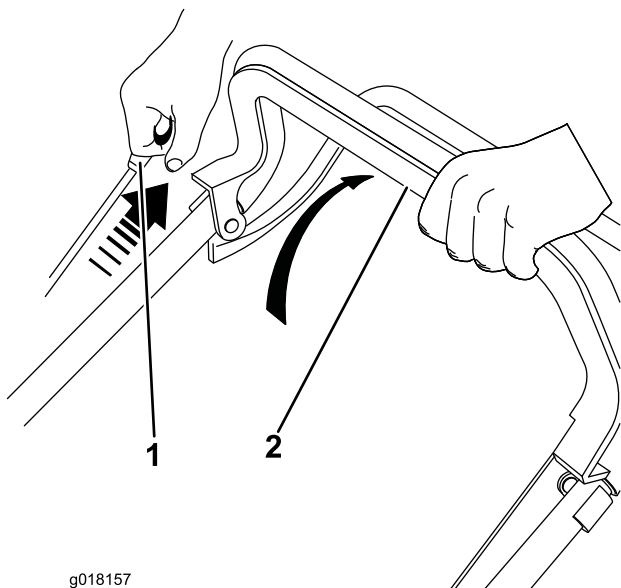
Figur 10

g018154

- Full
- Fyll på
- Fyll motoren med olje til peilestaven viser at motoroljenivået er korrekt som vist i Figur 10.

Starte motoren

1. Hold knivkontrollbøylen mot håndtaket (Figur 12).



Figur 12

1. Tilbakespolingsstarterhåndtaket. Knivkontrollbøyle

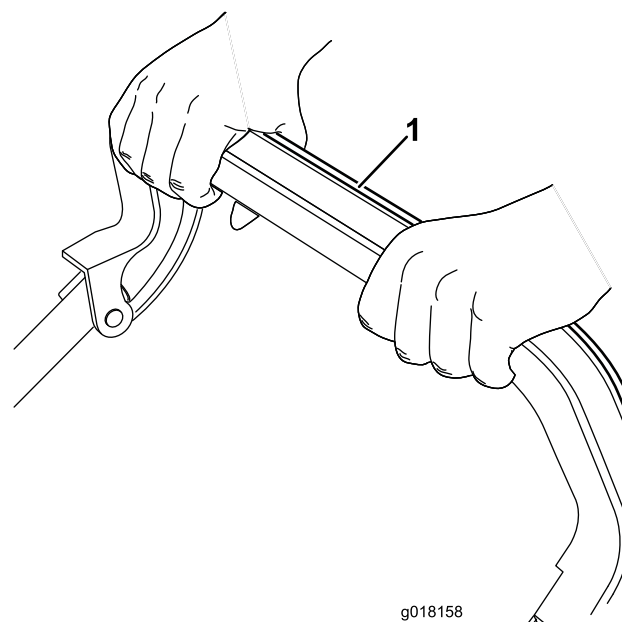
2. Trekk i tilbakespolingshåndtaket (Figur 12).

Viktig: Trekk aldri i tilbakespolingshåndtaket med motoren går, dette kan føre til skade på motoren.

Merk: Hvis maskinen ikke starter, ta kontakt med et autorisert forhandlerverksted.

Bruke selvdrift

For å drive med selvdrift, klem selvdriftsbøylen mot håndtaket og hold den på plass (Figur 13).



Figur 13

1. Selvdriftsbøyle

For å koble fra selvdriften, slipp opp selvdriftsbøylen.

Stoppe motoren

Slipp knivkontrollbøylen.

Viktig: Når du slipper knivkontrollbøylen skal kniven stanse innen tre sekunder. Hvis den ikke stopper som den skal, skal du ikke bruke maskinen. Kontakt en autorisert serviceforhandler.

Samle opp gresset

Monter gressposen for å samle opp gressrester fra plenen.

⚠ ADVARSEL

Bruk av en slitt gresspose kan føre til at rusk blir kastet opp i luften, og dermed påføre både føreren og andre i nærheten alvorlige skader eller føre til dødsfall.

Kontroller gressposen ofte. Skift den ut med en ny Toro-reservepose, hvis den er skadet.

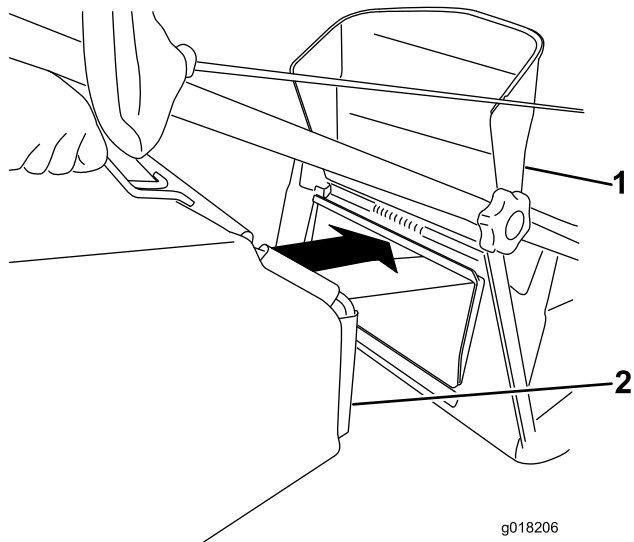
⚠ ADVARSEL

Kniven er skarp, kontakt med kniven kan føre til personskader.

Før du forlater førerisetet, må du stanse motoren og vente til alle bevegelige deler står stille.

1. Stopp motoren, og vent til alle bevegelige deler har stoppet.
2. Løft og hold oppe den bakre avlederen.

3. Heng gressposen på plass (Figur 14).



Figur 14

1. Bakre avleder

2. Gresspose

4. Senk den bakre gressavlederen.

⚠ ADVARSEL

Vått gress eller løv kan føre til alvorlig personskade, hvis du mister fotfestet og kommer i kontakt med kniven. Bruk kun gressklipperen under tørre forhold.

- Veksle klipperetningen. På denne måten spres gress- og løvrestene jevnere på plenen.
- Hvis den ferdig klippede gressplenen ikke ser bra ut, kan du prøve en gang til og gjøre følgende:
 - Skift ut kniven eller bryn den.
 - Gå saktere mens du klipper.
 - Hev klippehøydeinnstillingen på maskinen.
 - Klipp gresset oftere.
 - Overlapp skårganger i stedet for å klippe en hel skårgang hver gang.

Brukstips

Generelle klippetips

- Fjern pinner, steiner, ståltråd, grener og andre gjenstander som kniven kan treffe fra området.
- La ikke kniven treffe harde gjenstander. Klipp aldri over en gjenstand med overlegg.
- Hvis maskinen treffer en gjenstand eller starter å vibrere, stans motoren øyeblikkelig, koble kabelen fra tennpluggen og undersøk maskinen for skade.
- For best mulig resultat kan du montere en ny kniv før klippesesongen begynner.
- Skift ut kniven med en original Toro-kniv når det er nødvendig.

Klippe gress

- Klipp kun av ca. en tredjedel av gressstrået av gangen. Ikke klipp lavere enn innstillingen på 51 mm med mindre gresset er glissent eller det er sent på høsten og gresset vokser saktere. Se Justere klippehøyden.
- Når du klipper gress som er mer enn 15 cm høyt, klipp først på den høyeste klippehøydeinnstillingen og ved lavere hastighet, og klipp så en gang til på en lavere innstilling for å oppnå best mulig utseende på gressplenen. Hvis gresset er for langt kan maskinen bli tettet og motoren stanse.
- Klipp kun tørt gress og løv. Vått gress og løv har en tendens til å klumpe seg på bakken og kan føre til at maskinen tilstoppes eller at motoren stanser.

Klippe løv

Når du har klippet plenen, kontroller at halvparten av gresset vises gjennom lavet med klippet løv. Det kan være nødvendig å gå over løvet mer enn én gang.

Vedlikehold

Merk: Angi hva som er høyre og venstre side på maskinen ved å stå i normal arbeidsstilling.

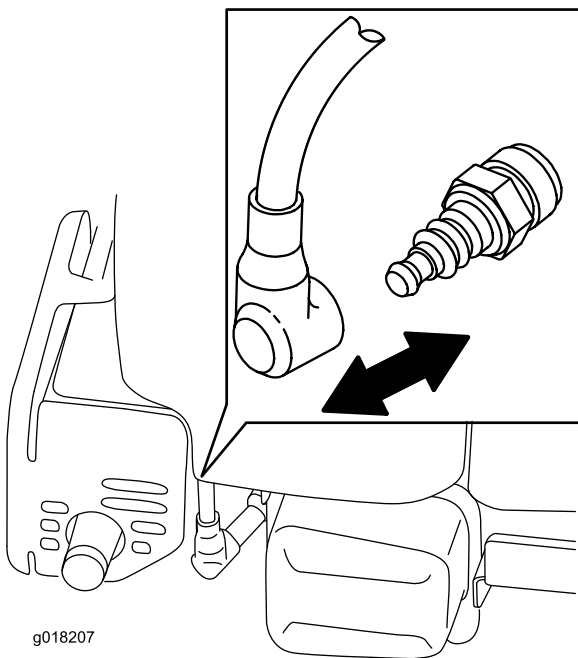
Anbefalt vedlikeholdsplan

Vedlikeholdsintervall	Vedlikeholdsprosedyre
Etter de 5 første timene	<ul style="list-style-type: none">• Skift motoroljen.
For hver bruk eller daglig	<ul style="list-style-type: none">• Kontroller motoroljenivået.• Kontroller at motoren stopper innen tre sekunder etter at du slipper knivkontrollbøylen.• Fjern gressrester og smuss fra undersiden av maskinen.
Hver 25. driftstime	<ul style="list-style-type: none">• Skift ut luftfilteret.• Kontroller selvdrevskabelen og juster om nødvendig.• Skift ut kniven eller bryn den (oftere hvis eggen raskt blir sløv).• Slip kniven.
Hver 50. driftstime	<ul style="list-style-type: none">• Skift motoroljen.
Før lagring	<ul style="list-style-type: none">• Tøm drivstofftanken før reparasjon som oppgitt og før årlig lagring.
Årlig	<ul style="list-style-type: none">• For informasjon om ytterligere årlige vedlikeholdsprosedyrer, se i brukerhåndboken for motoren.

Viktig: Hvis du vil ha mer informasjon om vedlikeholdsprosedyrer, ser du i *brukerhåndboken for motoren*.

Gjøre klar til vedlikehold

1. Stopp motoren, og vent til alle bevegelige deler har stoppet.
2. Koble fra tennpluggledningen fra tennpluggen (Figur 15) før du utfører vedlikeholdsprosedyrer.



Figur 15

Viktig: Før du vender maskinen på siden for å skifte olje eller kniv, la drivstofftanken kjøre tom gjennom normal bruk. Hvis du må vende maskinen på siden før den har gått tom for drivstoff, bruk en hånddrevet drivstoffpumpe til å tømme drivstoffet. Vend alltid maskinen over på siden med luftfilteret opp.

⚠ ADVARSEL

Når du vender maskinen på siden kan drivstoffet lekke ut. Bensin er meget brannfarlig og eksplosiv og kan føre til personskader.

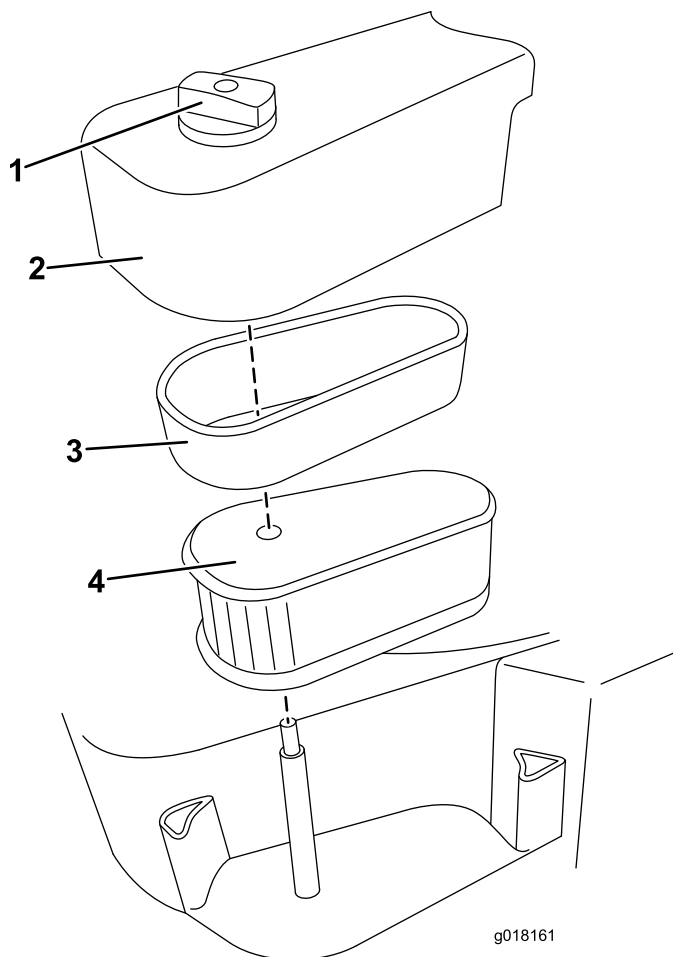
Kjør motoren tom eller fjern bensinen med en håndpumpe, sug den aldri opp med hevert.

Skifte luftfilteret

Serviceintervall: Hver 25. driftstime

1. Utfør prosedyrene for forberedelse av vedlikehold, se Gjøre klar til vedlikehold (side 13).
2. Løsne knotten som fester luftfilterdekslet (Figur 16).

3. Når du har utført vedlikeholdsprosedyrer, koble tennpluggledningen til tennpluggen.



Figur 16

- | | |
|---------------------|---------------|
| 1. Knott | 3. Patron |
| 2. Luftfilterdeksel | 4. Skumfilter |

3. Fjern dekslet.
4. Fjern skumfilteret og patronen sammen, og skill så skumfilteret fra patronen (Figur 16).
5. Hvis filteret er svært skittent, bytt det ut.
6. Plasser filteret i patronen igjen, og plasser så begge i luftfilteret.
7. Sett på dekslet igjen (Figur 16).

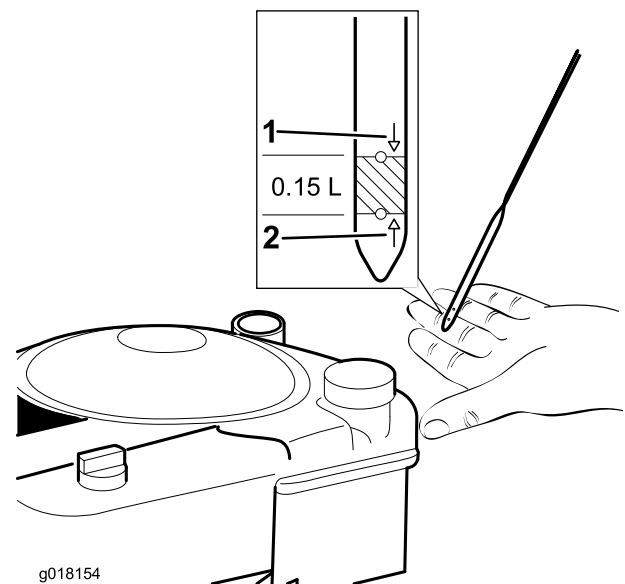
Skifte motorolje

Serviceintervall: Etter de 5 første timene

Hver 50. driftstime

La motoren gå i noen minutter for å varme opp oljen før du skifter den. Varm olje flyter bedre og bærer med seg flere urenheter.

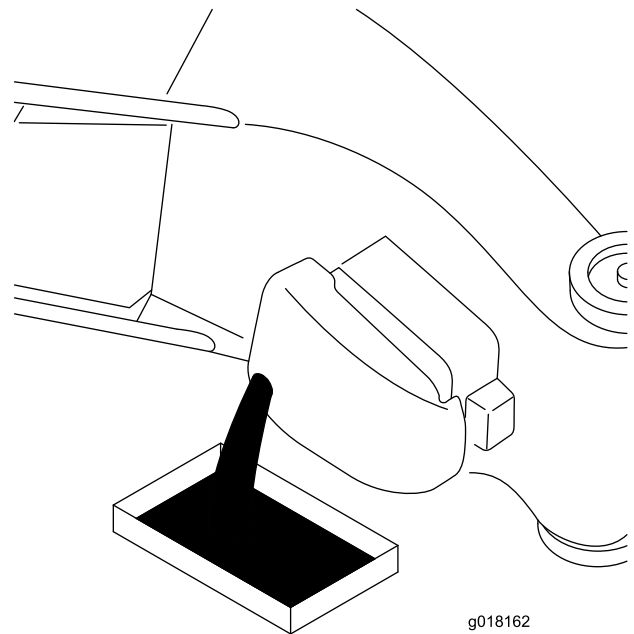
1. Utfør prosedyrene for forberedelse av vedlikehold, se Gjøre klar til vedlikehold (side 13).
2. Ta ut peilestaven og tørk den med en ren fille (Figur 17).



Figur 17

1. Full
2. Fyll på

3. Vend gressklipperen over på siden, med luftfilteret opp, for å tømme den brukte oljen ut gjennom oljefyllingsrøret (Figur 18).



Figur 18

4. Hell oljen **sakte** inn i oljefyllingsrøret, vent tre minutter, og kontroller motoroljenivået på peilestaven ved å tørke av peilestaven og føre den helt inn i røret (Figur 17).

Merk: Maks. påfyll: 0,59 l, type: SAE 30 rensende bilolje med API-serviceklassifisering SF, SG, SH, SJ, SL eller høyere

5. Fyll motoren med olje til peilestaven viser at motoroljenivået er korrekt som vist i Figur 17. Hvis du

fyller for mye olje på motoren, fjern den overflødige oljen.

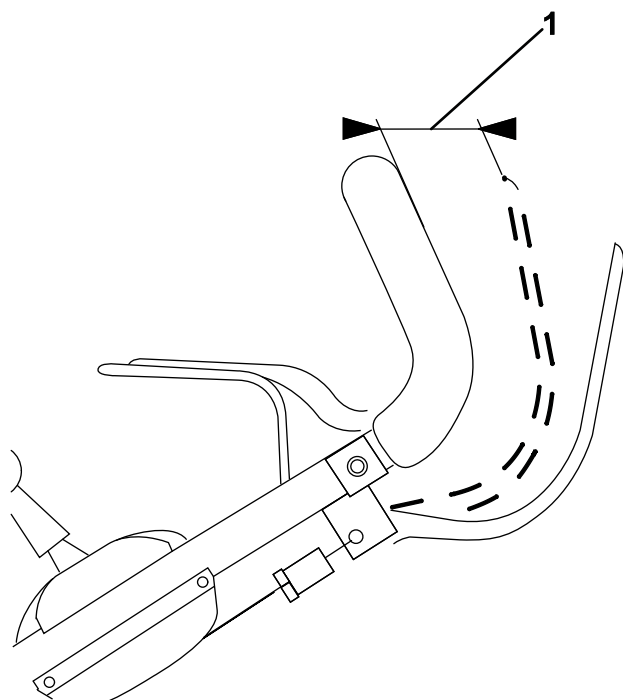
6. Monter peilestaven og stram den til.
7. Det gamle oljefilteret må kasseres eller gjenvinnes i henhold til lokale forskrifter.

Juster selvdriftskabelen

Serviceintervall: Hver 25. driftstime

1. Stopp motoren.
2. Trekk maskinen bakover mens du langsomt aktiverer selvdriftsbøylen til de bakre valsene låses.

Merk: Selvdriftsbøylen skal nå være 6 cm fra håndtaket.

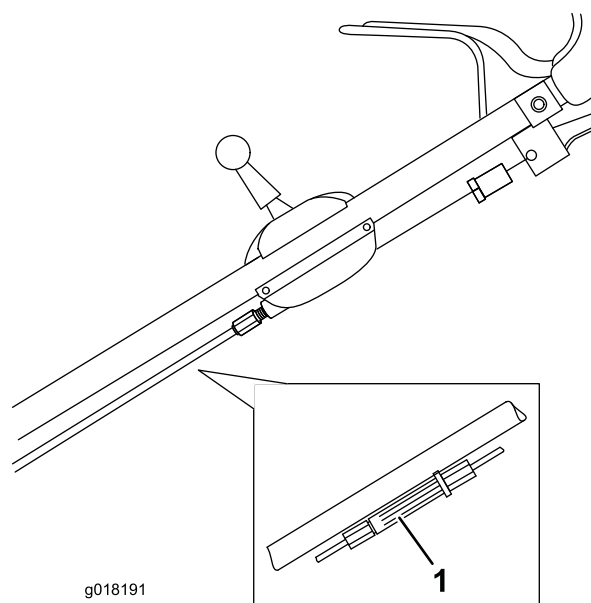


Figur 19

g018190

1. 6 cm

3. Hvis avstanden mellom selvdriftsbøylen og håndtaket er mindre enn 6 cm, juster den svarte plastkabeljusteringen for å stille inn den korrekte avstanden.



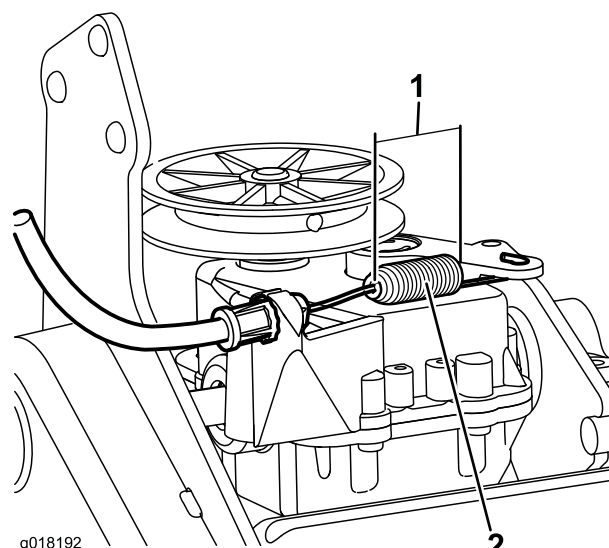
g018191

Figur 20

1. Kabeljustering

4. Kontroller fjæren på selvdriftskabelen som er festet til girkassen for å kontrollere at den er stilt korrekt inn.

Merk: Bruk metalljusteringen, og påse at plastjusteringen er viklet helt inn

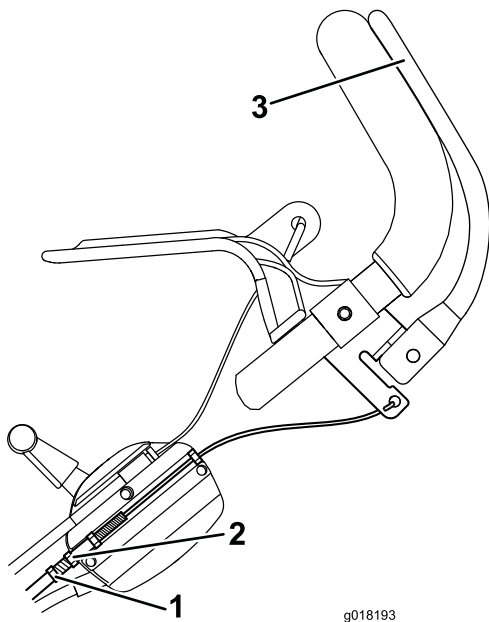


g018192

Figur 21

1. 1.3 cm
2. Selvdriftsfjær

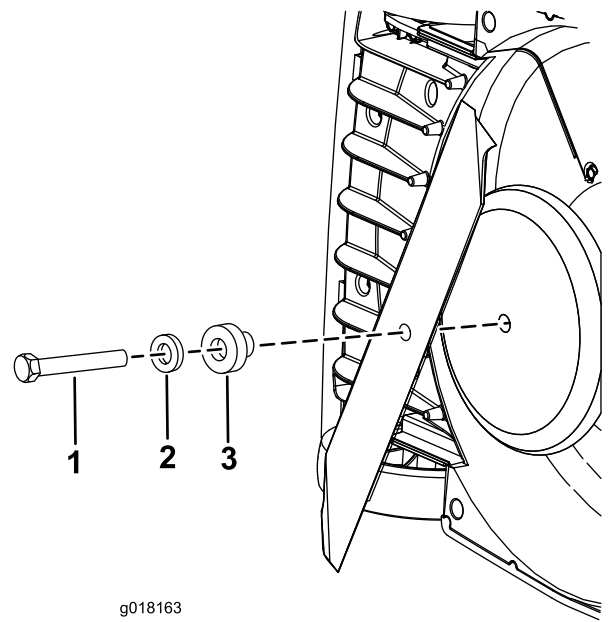
5. Når fjæren er stilt korrekt inn, stram den indre mutteren for å feste den på plass.



Figur 22

g018193

- | | |
|--------------------|---------------------|
| 1. Metalljustering | 3. Selvdriiftskabel |
| 2. Indre mutter | |



Figur 23

g018163

- | | |
|--------------|-------------------|
| 1. Bolt | 3. Avstandsstykke |
| 2. Fjærskive | |

Skift ut kniven

Serviceintervall: Hver 25. driftstime—Skift ut kniven eller bryn den (oftere hvis eggen raskt blir sløv).

Viktig: Du trenger en momentnøkkel for å montere kniven korrekt. Hvis du ikke har en momentnøkkel, eller ikke føler deg kompetent til å utføre prosedyren, kontakt en autorisert serviceforhandler.

Kontroller kniven hver gang gressklipperen går tom for bensin. Hvis kniven er skadet eller sprukket, må den skiftes ut omgående. Hvis kniveggen er sløv eller har hakk, skal den brynes eller skiftes ut.

⚠ ADVARSEL

Kniven er skarp, kontakt med kniven kan føre til personskader.

Bruk hansker når du utfører service på kniven.

1. Koble fra tennpluggledningen fra tennpluggen. Se Gjøre klar til vedlikehold (side 13).
2. Vend maskinen over på siden med luftfilteret opp.
3. Bruk en treblokk til å holde kniven fast.
4. **Bruk hanske**, og grip tak i enden av knivbladet med hånden.
5. Fjern boltene, skiven og avstandsstykket, og fjern så knivbladet (Figur 23).

6. Monter knivbladet med de forhøyede eggene vendt mot motoren.
7. Fest det nye knivbladet på plass med boltene, skiven og avstandsstykket du fjernet tidligere (Figur 23).
8. **Stram knivboltene med en momentnøkkel til 54 Nm.**

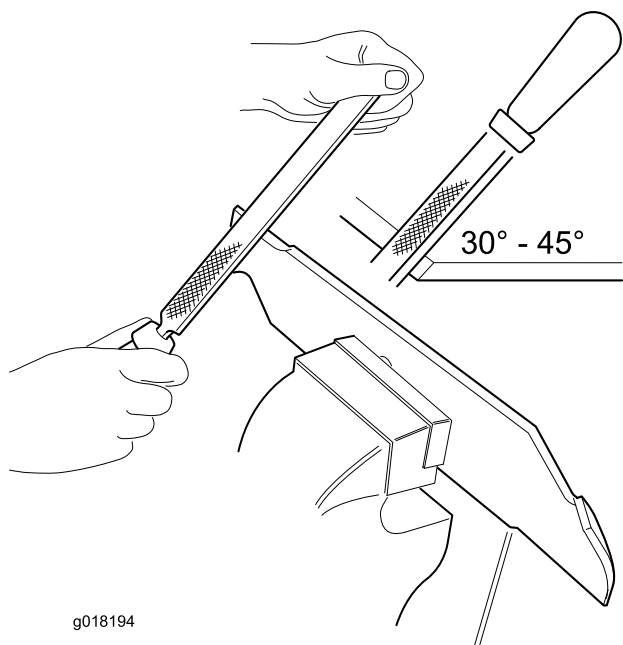
Viktig: En bolt med dreiemoment på 54 Nm er veldig godt tilstrammet. Hold fast kniven med en trekloss og legg vekten på skralen eller momentnøkkelen og stram boltene godt til. Det er nesten umulig å stramme denne boltene for mye.

Slipe kniven

Serviceintervall: Hver 25. driftstime

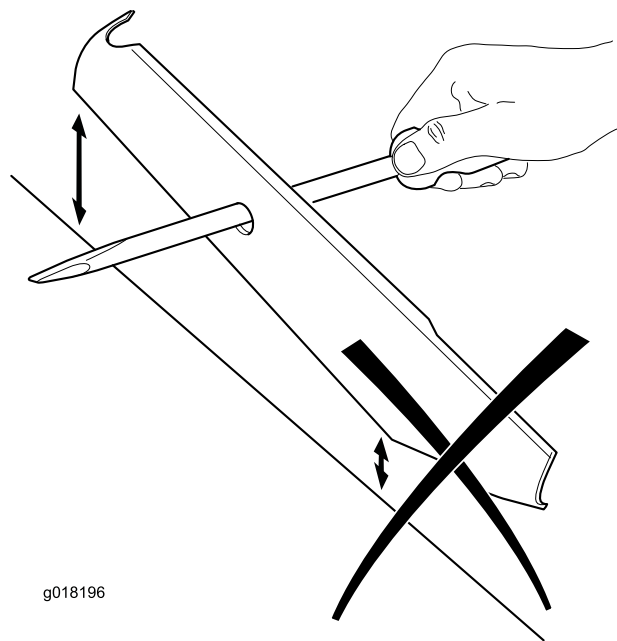
En lett slitt kniv kan slipes. Begge knivbladene må slipes like mye for å sikre at de er i balanse.

1. Fjern knivbladet fra maskinen (se Skift ut kniven (side 16)).
2. Rengjør knivbladet med en børste og vann, og inspisér knivbladet for tegn på skade.
3. Slip begge kniveggene med en flat fil.



g018194

Figur 24

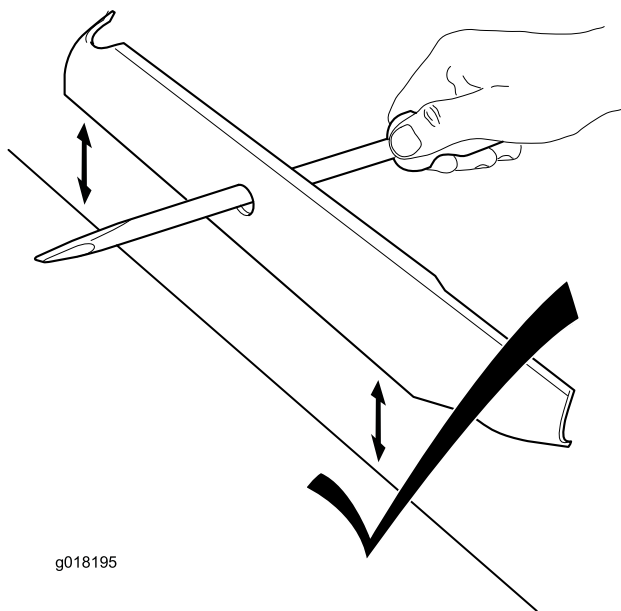


g018196

Figur 26

4. Før en skrutrekker gjennom hullet i midten, og hold knivbladet horisontalt.

Merk: Et balansert knivblad vil forbli horisontalt.



g018195

Figur 25

5. Slip den tunge enden til knivbladet er korrekt balansert.

Merk: Hvis knivbladet ikke er balansert, vil den tyngste enden rotere nedover.

Rengjøre maskinen

Serviceintervall: For hver bruk eller daglig

⚠ ADVARSEL

Maskinen kan løsne materiale fra under maskinhuset.

- **Bruk vernebriller.**
- **Forbli i operatørstilling (bak håndtaket) mens motoren går.**
- **Pass på at det ikke er andre personer i området.**

For best mulig resultat, rengjør maskinen med en gang etter at du er ferdig med klippe gresset.

Merk: Sprøyt aldri motoren med vann under rengjøring.

- Tørk opp ev. olje- eller bensinsøl.
- Fjern alt gress og rusk fra motoren, inkludert eksosen/eksosvernet, ventilasjonen i det øvre dekselet og de omliggende klippeenhetsområdet ved hjelp av en børste eller komprimert luft (Figur 27).

Lagring

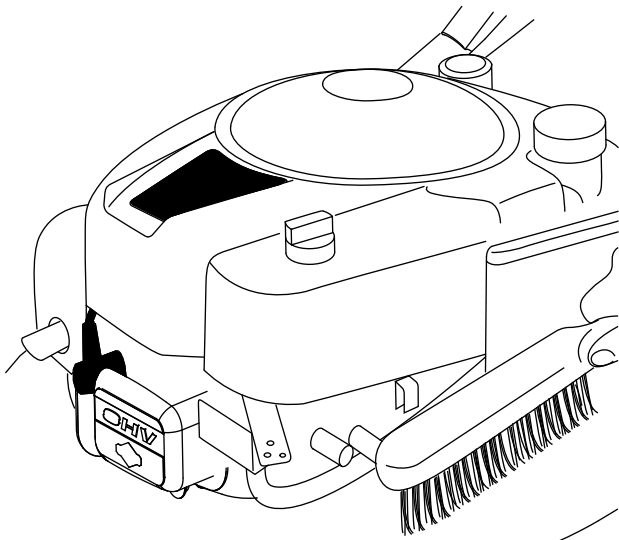
Maskinen må oppbevares på et kjølig, rent og tørt sted.

Gjøre maskinen klar til oppbevaring

⚠ ADVARSEL

Drivstoffdamp kan eksplodere.

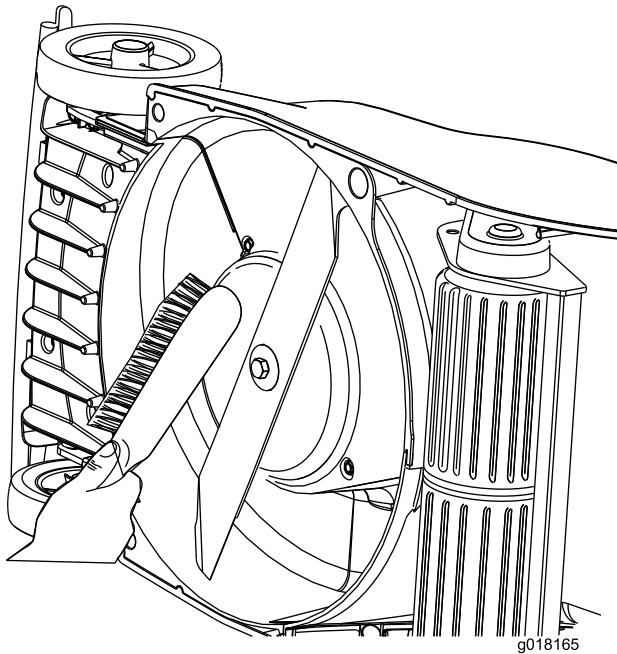
- Drivstoff skal ikke lagres i mer enn 30 dager.
- Maskinen skal ikke oppbevares på et sted som er i nærheten av åpen ild.
- La motoren kjøle seg ned før oppbevaring.



g018164

Figur 27

- Fjern gressrester fra over- og undersiden på klippenhetens hus umiddelbart etter bruk (Figur 28).



g018165

Figur 28

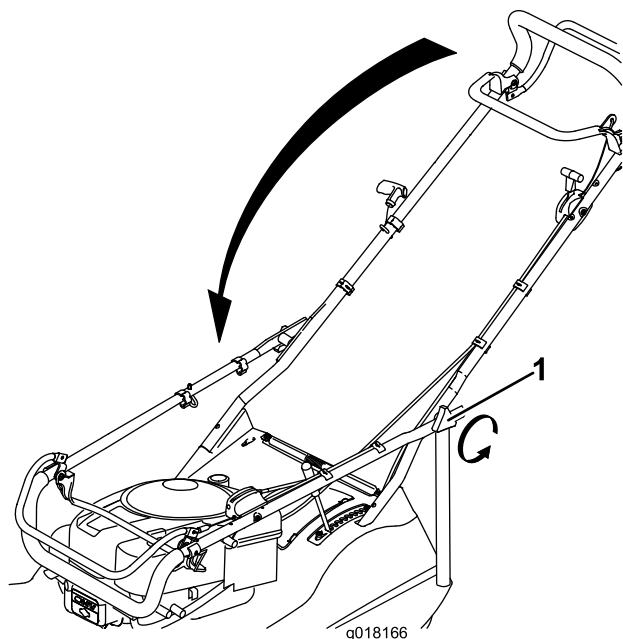
- Rengjør maskinenheten grundig umiddelbart etter bruk på behandlet gress.

1. Når du for siste gang for sesongen heller på mer drivstoff, bland stabiliseringsmiddel i nytt drivstoff som anvist av produsenten.
2. Kjør maskinen til den går tom for drivstoff.
3. La motoren gå til den stopper. Når du ikke lenger kan starte motoren, er den tilstrekkelig tom for drivstoff.
4. Ta ledningen av tennpluggen og la den være løs.
5. Fjern tennpluggen, fyll på 15 ml. med olje gjennom tennplugghullet, og dra sakte i startsnoren flere ganger for å fordele oljen gjennom sylindren og forhindre korrosjon i sylindren mellom sesongene.
6. Monter tennpluggen og stram med en momentnøkkel til 20 Nm.
7. Stram alle løse skruer, bolter og muttere.

Folde sammen håndtaket

1. Løsne håndtaksknottene.
2. Roter håndtaket forover (Figur 29).

Viktig: Før ledningene på utsiden av håndtaksknottene når du folder sammen det øvre håndtaket.



Figur 29

1. Håndtaksknott
-

Ta maskinen frem fra oppbevaring

Se 1 Folde ut håndtaket (side 6) for å ta maskinen ut fra lagring.

Koble ledningen til tennpluggen.

Notat:

Notat:

Notat:

Liste over internasjonale forhandlere

Distributør:	Land:	Telefonnummer:	Distributør:	Land:	Telefonnummer:
Atlantis Su ve Sulama Sistemleri Lt	Tyrkia	90 216 344 86 74	Maquiver S.A.	Colombia	57 1 236 4079
Balama Prima Engineering Equip.	Hong Kong	852 2155 2163	Maruyama Mfg. Co. Inc.	Japan	81 3 3252 2285
B-Ray Corporation	Korea	82 32 551 2076	Agrolanc Kft	Ungarn	36 27 539 640
Casco Sales Company	Puerto Rico	787 788 8383	Mountfield a.s.	Den tsjekkiske republikk	420 255 704 220
Ceres S.A.	Costa Rica	506 239 1138	Munditol S.A.	Argentina	54 11 4 821 9999
CSSC Turf Equipment (pvt) Ltd.	Sri Lanka	94 11 2746100	Oslinger Turf Equipment SA	Ecuador	593 4 239 6970
Cyril Johnston & Co.	Nord-Irland	44 2890 813 121	Oy Hako Ground and Garden Ab	Finland	358 987 00733
Equiver	Mexico	52 55 539 95444	Parkland Products Ltd.	New Zealand	64 3 34 93760
Femco S.A.	Guatemala	502 442 3277	Prato Verde S.p.A.	Italia	39 049 9128 128
G.Y.K. Company Ltd.	Japan	81 726 325 861	Prochaska & Cie	Østerrike	43 1 278 5100
Geomechaniki of Athens	Hellas	30 10 935 0054	RT Cohen 2004 Ltd.	Israel	972 986 17979
Guandong Golden Star	Kina	86 20 876 51338	Riversa	Spania	34 9 52 83 7500
Hako Ground and Garden	Sverige	46 35 10 0000	Sc Svend Carlsen A/S	Danmark	45 66 109 200
Hako Ground and Garden	Norge	47 22 90 7760	Solvert S.A.S.	Frankrike	33 1 30 81 77 00
Hayter Limited (U.K.)	Storbritannia	44 1279 723 444	Spypros Stavrinides Limited	Kypros	357 22 434131
Hydroturf Int. Co Dubai	De forente arabiske emirater	97 14 347 9479	Surge Systems India Limited	India	91 1 292299901
Hydroturf Egypt LLC	Egypt	202 519 4308	T-Markt Logistics Ltd.	Ungarn	36 26 525 500
Irriamc	Portugal	351 21 238 8260	Toro Australia	Australia	61 3 9580 7355
Irrigation Products Int'l Pvt Ltd.	India	0091 44 2449 4387	Toro Europe NV	Belgia	32 14 562 960
Jean Heybroek b.v.	Nederland	31 30 639 4611			

Europeisk personvernerklæring

Informasjonen Toro samler inn
Toro Warranty Company (Toro) respekterer ditt personvern. For at vi skal kunne behandle ditt garantikrav og kontakte deg ved en eventuell produkttilbakekalling, ber vi deg om å dele enkelte personopplysninger med oss, enten direkte eller gjennom din lokale Toro-bedrift eller -forhandler.

Toros garantisystem finnes på vertsservere i USA, hvor personvernlovgivningen kanskje ikke gir samme beskyttelse som i ditt eget land.

VED Å DELE DIN PERSONLIGE INFORMASJON MED OSS, SAMTYKKER DU I BEHANDLINGEN AV DIN PERSONLIGE INFORMASJON SOM BESKREVET I DENNE PERSONVERNERKLÆRINGEN.

Måten Toro bruker informasjon på

Toro kan bruke din personlige informasjon til å behandle garantikrav, til å kontakte deg ved en eventuell produkttilbakekalling og av andre hensyn som vi vil fortelle deg om. Toro kan dele din informasjon med Toros datterselskaper, forhandlere eller andre forretningspartnere i forbindelse med disse aktivitetene. Vi vil ikke selge din personlige informasjon til andre selskaper. Vi forbeholder oss retten til å oppgi personlig informasjon for samsvar med gjeldende lovgivning og på forespørsel fra passende myndighet, for å kunne drive våre systemer korrekt eller for vår egen eller andre brukeres beskyttelse.

Oppbevaring av personlig informasjon

Vi vil oppbevare din personlige informasjon så lenge vi har behov for den, av hensynene de opprinnelig ble samlet inn for eller av andre legitime hensyn (som f.eks. samsvar med regelverk), eller som påkrevd av gjeldende lovgivning.

Toros forpliktelse til din personlige informasjons sikkerhet

Vi tar rimelige forholdsregler for å beskytte sikkerheten til din personlige informasjon. Vi setter også i verk tiltak for å opprettholde nøyaktigheten til og gjeldende status for personlig informasjon.

Tilgang og korrigering av personlig informasjon

Hvis du vil gjennomgå eller korrigere din personlige informasjon, kontakt oss per e-post på legal@toro.com.

Australsk forbrukerlov

Australske kunder vil finne opplysninger angående australsk forbrukerlov enten inni boksen eller hos din lokale Toro-forhandler.



Toros totaldekningsgaranti

Begrenset garanti

Betingelser og inkluderte produkter

Toro® Company og datterselskapet Toro Warranty Company, i henhold til en avtale mellom dem, garanterer i fellesskap at ditt kommersielle Toro-produkt ("produktet") er uten feil i materialer eller håndverk i to år eller 1500 driftstimer*, avhengig av hva som inntreffer først. Denne garantien gjelder alle produkter, med unntak av luftmaskiner (se separate garantierklæringer for disse produktene). Der det finnes berettigede forhold, vil vi reparere produktet uten ekstra kostnad for deg, inkludert diagnose, arbeid, deler og transport. Denne garantien tar effekt på den dato som produktet leveres til kunden.

* Produkt utstyrt med timeteller.

Instruksjoner for å innhente garantitjenester

Du er ansvarlig for å underrette distributøren eller den autoriserte forhandleren av kommersielle produkter om hvem du kjøpte produktet av, straks du tror at det foreligger et berettiget forhold. Hvis du trenger hjelp med å finne en distributør eller autorisert forhandler av kommersielle produkter, eller hvis du har spørsmål ang. dine garantirettigheter eller -ansvar, kan du kontakte:

Serviceavdeling for kommersielle produkter
Toro Warranty Company
8111 Lyndale Avenue South
Bloomington, MN 55420-1196, USA
E-post: commercial.warranty@toro.com

Eierens ansvar

Som eier av produktet, er du ansvarlig for nødvendig vedlikehold og justeringer som beskrives i brukerhåndboken. Hvis du ikke utfører nødvendig vedlikehold og justeringer, kan dette føre til at garantien blir ugyldig.

Elementer og betingelser som ikke inkluderes

Ikke all produktsvikt eller feilfunksjon som finner sted i løpet av garantiperioden er et resultat av defekter i materialene eller håndverket. Denne garantien dekker ikke følgende:

- Produktsvikt som er et resultat av at man ikke har brukt originale Toro-deler ved utskiftninger, eller fra montering og bruk av tilleggsutstyr eller endret tilbehør som ikke kommer fra Toro. En separat garanti kan gis av produsenten for disse artiklene.
- Produktsvikt som er et resultat av at man ikke har utført anbefalt vedlikehold og/eller justeringer. Hvis du ikke vedlikeholder Toro-produktet i henhold til anbefalt vedlikehold som oppgitt i *brukerhåndboken*, kan dette føre til at garantikrav blir avslått.
- Produktsvikt som er et resultat av at man har brukt produktet på en grov, uaktsom eller uforsiktig måte.
- Deler som anses som forbruksdeler, bortsett fra om de er defekte. Eksempler på deler som anses som forbruksdeler, eller som brukes opp, under normal drift av produktet, er, men er ikke begrenset til, bremseklosser og bremsebelegg, clutchbelegg, knivblader, spoler, motstål, piper, styrehjul, dekk, filtre, remmer og enkelte sprøytedeler som diafragma, munnstykker og kontrollventiler osv.
- Feil som er et resultat av utenforliggende krefter. Elementer som anses å være utenforliggende krefter inkluderer, men er ikke

begrenset til, vær, lagringsprosedyrer, bruk av kjølemidler som ikke er godkjent, smøremidler, tilsetningsmidler, gjødningsmiddel, vann eller kjemikalier osv.

- Normal støy, vibrasjon, slitasje og forringelse.
- "Vanlig slitasje" inkluderer, men er ikke begrenset til, skade på seter pga. slitasje eller slipevirkning, slitte, lakkerte overflater, oppskrapte merker eller vinduer osv.

Deler

Deler som skal skiftes ut som en del av nødvendig vedlikehold, er garantert for perioden opp til tidspunktet for utskiftingen av delen. Deler som skiftes ut under garantien, dekkes i gyldighetsperioden for garantien til originalproduktet og blir Toros eiendom. Toro vil ta den siste avgjørelsen om å reparere eventuelle eksisterende deler eller montere eller erstatte dem. Toro kan bruke fabrikkreparerte deler for garantireparasjoner.

Merknad vedrørende garanti på dypsyklusbatteri:

Dypsyklusbatterier har et begrenset antall kilowattimer de kan levere i løpet av levetiden. Bruks-, lade- og vedlikeholdsteknikker kan forlenge eller forkorte den totale levetiden til batteriet. Etter hvert som batteriene i dette produktet brukes, vil mengden med faktisk arbeid mellom ladeintervallene sakte, men sikkert minske til batteriet er helt brukt opp. Bytte av oppbrukte batterier, på grunn av normal forbruk, er produkteiers ansvar. Batteriene må kanskje byttes ut i løpet av den ordinære produktgaranti-perioden for eierens regning.

Vedlikehold foretas for eierens regning

Trimming av motor, smøring, rengjøring og polering, utskifting av elementer og filtre som ikke dekkes av garantien, kjølevæske og utføring av anbefalt vedlikehold er noen av de normale tjenestene som Toro-produkter forutsetter som må foretas for eiers regning.

Generelle betingelser

Reparasjon av en autorisert Toro-distributør eller -forhandler er ditt eneste rettsmiddel under denne garantien.

Verken Toro Company eller Toro Warranty Company er ansvarlig for indirekte, tilfeldig eller betingede skader i forbindelse med bruk av Toro-produkter som dekkes av denne garantien, inkludert eventuelle kostnader eller utgifter med å erstatte utstyr eller tjenester i løpet av rimelige perioder med feilfunksjon eller ikke-bruk i påvente av fullføring av reparasjoner under denne garantien. Bortsett fra utslippsgarantien som det vises til nedenfor, hvis den gjelder, er det ingen andre uttrykkelige garantier.

Alle impliserte garantier om salgbarhet og egnethet til bruk er begrenset til varigheten av denne uttrykkelige garantien. Noen stater tillater ikke utelatelse av tilfeldige eller betingede skader eller begrensninger på hvor lenge en implisert garanti varer, så ovenfor nevnte utelatelse og begrensninger gjelder kanskje ikke for deg.

Denne garantien gir deg spesielle rettigheter i henhold til loven, og du kan kanskje også ha andre rettigheter som varierer fra stat til stat.

Land andre enn USA og Canada

Kunder bør kontakte Toro-distributøren (forhandleren) for å skaffe seg informasjon om garantien vedrørende sitt land, provins eller stat. Ta kontakt med importøren av Toro-produktene hvis du skulle være misfornøyd med din forhandlers tjenester eller har vanskeligheter med å skaffe deg informasjon om garantien. Hvis alt annet er resultatløst, kan du ta kontakt med Toro Warranty Company.