



Count on it.

Betjeningsvejledning

TimeCutter® ZS 4200- eller 5000-plæneklipper

Modelnr. 74386—Serienr. 312000001 og derover

Modelnr. 74387—Serienr. 312000001 og derover

Dette er en plænetraktor med roterende knive, der er beregnet til brug af boligejere til private anvendelsesområder. Den er primært beregnet til klipning af græs på velholdte plæner. Den er ikke beregnet til at klippe krat, slå græs eller anden bevoksning langs motorveje eller til landbrugsformål.

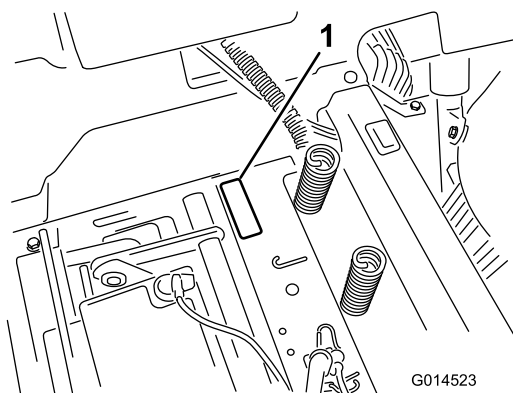
Dette produkt overholder alle relevante EU-direktiver. Yderligere oplysninger fås på den separate produktspecifikke overensstemmelseserklæring.

Indledning

Læs disse oplysninger omhyggeligt, så du kan lære at betjene og vedligeholde produktet korrekt samt undgå person- og produktskade. Det er dit ansvar at betjene produktet korrekt og sikkert.

Du kan kontakte Toro direkte på www.Toro.com for at få oplysninger om produkter og tilbehør, hjælp til at finde en forhandler og for at registrere dit produkt.

Når du har brug for service, originale Toro-dele eller yderligere oplysninger, bedes du kontakte en autoriseret serviceforhandler eller Toros kundeservice samt have produktets model- og serienummer parat. Figur 1 angiver, hvor model- og serienummeret er placeret på produktet. Skriv numrene, hvor der er gjort plads til dette.



Figur 1
Under sædet

1. Model- og serienummerplade

Skriv produktets model- og serienummer på linjerne herunder.

Modelnr.	_____
Serienr.	_____

Denne vejledning angiver mulige farer og indeholder sikkerhedsoplysninger, der er markeret med advarselssymbolet (Figur 2), som angiver en farekilde, der muligvis kan medføre alvorlig personskade eller død, hvis du ikke følger de anbefalede forholdsregler.



Figur 2

1. Advarselssymbol.

Denne betjeningsvejledning bruger yderligere to ord til at fremhæve oplysninger. **Vigtigt** henleder opmærksomheden på særlige mekaniske oplysninger, og **Bemærk** angiver generel information, som det er værd at lægge særligt mærke til.

Indhold

Indledning.....	2
Sikkerhed	3
Gode råd om sikker kørsel på traktorer med rotorplæneklippere	3
Sikker betjeningspraksis.....	3
Sikker kørsel på Toro-plæneklippere.....	5
Model 74386	6
Model 74387	6
Hædningsindikator	7
Sikkerheds- og instruktionsmærkater	8
Produktoversigt.....	14
Betjeningsanordninger	15
Betjening.....	16
Sæt sikkerheden i højsædet.....	16
Før start	18
Start af motoren	19
Betjening af skæreknivene.....	20
Afprøvning af sikkerhedslåsesystemet.....	21
Standsning af motoren.....	21
Kørsel	21
Standsning af maskinen	23
Justering af klippehøjden	23
Justering af antiskalperingsrullerne til 42 tomers plæneklipperskjold.....	23
Justering af antiskalperingsrullerne til 50 tomers plæneklipperskjold.....	24
Indstilling af sædet.....	24
Justering af bevægelseshåndtagene.....	24
Manuel skubning af plæneklipperen	25
Græsdeflektor	25
Omstilling til sideudkast (modeller med 42 tomers skjolde).....	26

Omstilling til sideudkast (modeller med 127 cm skjolde).....	27
Tip vedrørende betjening.....	28
Vedligeholdelse	30
Skema over anbefalet vedligeholdelse.....	30
Tiltag forud for vedligeholdelse	31
Hævning af sædet	31
Smøring	31
Indfedtning af lejerne	31
Motorvedligeholdelse.....	32
Eftersyn af luftfilteret	32
Serviceeftersyn af motorolien	32
Serviceeftersyn af tændrøret	34
Rensning af kølesystemet.....	35
Vedligeholdelse af brændstofsysteem.....	36
Udskiftning af det indbyggede brændstoffilter.....	36
Vedligeholdelse af elektrisk system.....	37
Opladning af batteriet.....	37
Serviceeftersyn af sikringerne	38
Vedligeholdelse af drivsystem	38
Kontrol af dæktrykket.....	38
Deaktivering af den elektriske bremse	38
Vedligeholdelse af plæneklipperen	39
Serviceeftersyn af skæreknivene	39
Nivellering af plæneklipperskjoldet	42
Afmontning af plæneklipperen.....	44
Vedligeholdelse af plæneklipperremmen	45
Montering af plæneklipperen	46
Udskiftning af græsdeflektoren	46
Rengøring	47
Vask af plæneklipperens underside	47
Opbevaring	48
Rengøring og opbevaring.....	48
Fejlfinding.....	50
Diagrammer.....	52

Sikkerhed

Gode råd om sikker kørsel på traktorer med rotorplæneklippere

Denne traktor opfylder som minimum de europæiske standarder, der er gældende på produktionstidspunktet. Hvis brugeren eller ejeren anvender traktoren forkert eller ikke vedligeholder den korrekt, kan det imidlertid medføre personskaade. For at nedsætte risikoen for personskaade skal operatøren følge sikkerhedsforskrifterne og altid være opmærksom på advarselssymbolerne, der betyder FORSIGTIG, ADVARSEL eller FARE – ”personlige sikkerhedsanvisninger”. Hvis forskrifterne ikke overholdes, kan det medføre personskaade eller død.

Sikker betjeningspraksis

Følgende forskrifter stammer fra EN-standarden EN 836:1997.

Dette produkt kan afskære hænder og fødder samt udslynge genstande. Følg altid sikkerhedsforskrifterne for at undgå alvorlig personskaade eller død.

Uddannelse

- Læs anvisningerne omhyggeligt. Lær betjeningsanordningerne og udstyrets korrekte brug at kende.
- Lad aldrig børn eller andre personer, der ikke kender denne vejledning, bruge plæneklipperen. Der kan være nationale bestemmelser, der sætter grænser for brugerens alder.
- Klip aldrig græs, når der er mennesker, især børn, eller kæledyr i nærheden.
- Husk, at operatøren eller brugeren er ansvarlig for ulykker eller fare, der måtte ramme andre mennesker eller deres ejendom.
- Kør ikke med passagerer.
- Alle førere bør søge at få professionel og praktisk vejledning. En sådan vejledning skal understrege:
 - behovet for omtanke og koncentration, når der arbejdes med plænetraktorer;
 - herredømmet over en plænetraktor, der glider på en bakkeskråning, kan ikke genvindes ved at bruge bremsen. Hovedårsagerne til mistet herredømme er:
 - ◇ utilstrækkeligt hjulgreb;
 - ◇ for hurtig kørsel;

- ◇ utilstrækkelig opbremsning;
- ◇ maskintypen er uegnet til formålet;
- ◇ manglende kendskab til jordforholdenes betydning, især skråninger;
- ◇ forkert bugsering og lastfordeling.

Forberedelser

- Bær altid svært fodtøj og lange benklæder, når du klipper græs. Betjen ikke udstyret, når du går med bare fødder eller med åbne sandaler.
- Undersøg nøje området, hvor udstyret skal anvendes, og fjern alle genstande, som kan blive slynget ud af maskinen.
- Advarsel – Brændstof er meget brandfarligt.
 - Opbevar brændstof i beholdere, der er specielt konstrueret til formålet.
 - Fyld kun brændstof på udendørs, og ryg aldrig under påfyldningen.
 - Fyld brændstof på, før du starter motoren. Fjern aldrig dækslet til brændstoftanken, og fyld aldrig brændstof på, mens motoren kører eller er varm.
 - Hvis du spilder brændstof, skal du ikke forsøge at starte motoren, men flytte maskinen væk fra det sted, hvor brændstoffet er spildt. Foretag dig ikke noget, der kan antænde brændstoffet, før dampene er spredt.
 - Sæt alle dæksler til brændstoftanke og beholdere forsvarligt på igen.
- Udskift defekte lydpotter.
- Før brug skal du altid se efter, om skæreknivene, skæreknivsboltene og skæreknivenheden er slidte eller beskadigede. Udskift slidte eller beskadigede skæreknive og bolte sætvis for at bevare afbalanceringen.
- På maskiner med mange skæreknive skal du være meget forsigtig, da én knivs rotation kan få andre skæreknive til at rotere.

Betjening

- Vær agtpågivende, sænk farten, og pas på under drejninger. Orienter dig bagud og til siden, før du skifter retning.
- Betjen ikke motoren i et indelukket område, hvor der kan samle sig farlige kulilte-dampe.
- Klip kun græs i dagslys eller i godt, kunstigt lys.
- Før du forsøger at starte motoren, skal du udkoble alle koblinger til fastspændte knivanordninger og sætte traktoren i frigear.

- Brug aldrig maskinen på skråninger med større hældning end 15 grader.
- Husk, at der ikke findes sikre skråninger. Kørsel på græsskråninger kræver særlig opmærksomhed. For at forhindre, at maskinen vælter, skal følgende forholdsregler overholdes:
 - undgå pludselig standsning eller start, når der køres op og ned ad skråninger;
 - kør langsomt på skråninger samt i skarpe sving,
 - vær opmærksom på små forhøjninger og huller samt andre skjulte farer;
- Vær forsigtig når du trækker last.
 - Brug kun godkendte bugseringspunkter på trækstangen.
 - Begræns læs til typer, som du har fuld sikkerhedsmæssig kontrol over.
 - Drej ikke skarpt. Vær forsigtig, når du bakker.
- Hold øje med trafikken, når du krydser eller kører i nærheden af veje.
- Stop skæreknivenes rotation, før du krydser andre overflader end græs.
- Når du bruger redskaber, må du aldrig rette udkast af materiale mod omkringstående eller tillade nogen at komme nær maskinen, mens den kører.
- Brug aldrig plæneklipperen med beskadigede skjolde eller uden sikkerhedsanordninger korrekt påmonteret.
- Lav ikke om på motorens regulatorindstillinger, og køр ikke motoren ved for høj hastighed. Brug af motoren med for høje omdrejningstal kan øge risikoen for personskađe.
- Før du forlader førersædet:
 - udkobl kraftudtaget, og sænk redskaberne;
 - skift til frigear, og aktiver parkeringsbremsen;
 - stop motoren, og fjern nøglen.
- Sørg for, at drevet til redskaber er udkoblet, stands motoren, og tag tændrørskablet/-erne af, eller fjern tændingsnøglen,
 - før du fjerner tilstopninger eller rens en tilstoppet udblæsning;
 - før du efterser, rengør eller arbejder på plæneklipperen;
 - efter at du har ramt et fremmedlegeme. Efterser plæneklipperen for skader, og foretag de nødvendige reparationer, før du starter og bruger maskinen igen;

- hvis maskinen begynder at ryste unormalt (undersøg årsagen med det samme).
- Sørg for at udkoble drevet til redskaberne, når du transporterer maskinen fra et sted til et andet, eller når den ikke anvendes.
- Stop motoren, og udkobl drevet til redskaberne,
 - før du fylder brændstof på;
 - før græsopsamlere fjernes;
 - før du foretager højdejusteringer, medmindre justeringen kan foretages fra førersædet;
- Du skal nedsætte motorens omdrejningstal, når motoren er ved at standse, og hvis motoren er udstyret med en brændstofafbryderventil, skal du lukke for brændstofflørslen, når du er færdig med at slå græs.
- Lyn kan forårsage alvorlig personskade eller død. Hvis der observeres lyn eller høres torden i området, må maskinen ikke anvendes. Søg ly.

Vedligeholdelse og opbevaring

- Hold alle møtrikker, bolte og skruer tilspændte for at sikre, at udstyret er i sikker driftsmæssig stand.
- Opbevar aldrig udstyret med brændstof i tanken inde i en bygning, hvor dampe kan komme i kontakt med åben ild eller gnister.
- Lad motoren køle af før opbevaring på et lukket sted.
- Mindsk brandfaren ved at holde motoren, lyd-potten, batterirummet og brændstofopbevaringsområdet fri for græs, blade eller for meget fedt.
- Efterse jævnligt græsfanget for slid eller skader.
- Udskift slidte eller beskadigede dele af hensyn til sikkerheden.
- Hvis brændstofftanken skal tømmes, skal dette foregå udendørs.
- Når maskinen parkeres, sættes i garage eller efterlades uden opsyn, skal klippehøderne sænkes.

Sikker kørsel på Toro-plæneklippere

Nedenstående liste indeholder oplysninger om sikkerhed specifikt i forbindelse med Toro-produkter eller andre sikkerhedsoplysninger, som du skal kende, og som ikke er indeholdt i CEN-standarden.

- Motorudstødningen indeholder kulilte, som er en lugtfri, dødbringende gift. Lad ikke motoren køre indendørs eller på et lukket område.
- Hold hænder, fødder, hår og løsthængende tøj væk fra udstyrets udblæsningsområde, plæneklipperens

underside og alle bevægelige dele, mens motoren kører.

- Berør ikke udstyr eller påmonterede dele, der kan være varme efter drift. Lad dem køle af, før du begynder at vedligeholde, justere eller servicere dem.
- Batterisyre er giftig og kan give forbrændinger. Undgå kontakt med huden, øjnene og tøjet. Beskyt ansigt, øjne og tøj, når du arbejder med et batteri.
- Batterigasserne kan eksplodere. Hold cigaretter, gnister og flammer væk fra batteriet.
- Brug kun originale Toro-reservedele for at sikre, at originalstandarderne opretholdes.
- Brug kun Toro-godkendte redskaber.

Betjening på skråninger

- Brug aldrig maskinen på skråninger med en større hældning end 15 grader.
- Klip ikke i nærheden af bratte afsatser, grøfter, stejle skrænter eller vand. Hjul, der kører ud over kanter, kan forårsage, at maskinen vælter, hvilket kan medføre alvorlige kvæstelser, død eller drukning.
- Brug aldrig maskinen på skråninger, når græsset er vådt. Kørsel i glat føre mindsker traktionen og kan forårsage udskridning og mistet herredømme.
- Foretag ikke pludselige drejninger eller hurtige ændringer af hastigheden.
- Anvend en håndplæneklipper og/eller en græstrimmer tæt på bratte afsatser, grøfter og lignende og i nærheden af vand.
- Sænk hastigheden, og vær yderst forsigtig på skråninger.
- Fjern eller marker forhindrenger som sten, grene osv. i klippeområdet. Højt græs kan skjule forhindrenger.
- Hold øje med grøfter, huller, sten, hulninger og stigninger i terrænet, som ændrer driftsvinklen, da ujævnt terræn kan få maskinen til at vælte.
- Undgå at starte pludseligt, når du klipper op ad bakke, da plæneklipperen kan vælte bagover.
- Vær opmærksom på, at traktionen kan mistes under kørsel ned ad bakke. Vægtoverførslen til forhjulene kan forårsage, at kørselshjulene skrider ud og forårsager mistet bremse- og styrekontrol.
- Undgå altid at starte eller stoppe pludseligt på en skråning. Hvis dækkene mister traktion, skal du udkoble skæreknivene og køre langsomt væk fra bakken.

- Følg producentens anbefalinger om hjulvægte eller modvægte for at forbedre stabiliteten.
- Vær yderst forsigtig med græsopsamler eller andet udstyr. Disse kan ændre maskinens stabilitet og forårsage mistet herredømme.

Model 74386

Lydtryk

Maskinen har et lydtryksniveau ved brugerens øre på 100 dBA, hvori der er medtaget en usikkerhedsværdi (K) på 1 dBA.

Lydtryksniveauet er fastlagt i overensstemmelse med procedurerne beskrevet i EN 836.

Lydeffekt

Maskinen har et garanteret lydstyrkeniveau på 89 dBA, hvori der er medtaget en usikkerhedsværdi (K) på 1 dBA.

Lydeffektniveauet er fastlagt i overensstemmelse med procedurerne beskrevet i ISO 11094.

Vibration

Målt vibrationsniveau for højre hånd = 1,3 m/s²

Målt vibrationsniveau for venstre hånd = 1,3 m/s²

Usikkerhedsværdi (K) = 0,7 m/s²

De målte værdier er fastlagt i overensstemmelse med procedurerne beskrevet i EN 836.

Vibration for hele kroppen

Målt vibrationsniveau = 0,33 m/s²

Usikkerhedsværdi (K) = 0,16 m/s²

De målte værdier er fastlagt i overensstemmelse med procedurerne beskrevet i EN 836 (plænetraktorer og ståplæneklippere).

Model 74387

Lydtryk

Maskinen har et lydtryksniveau ved brugerens øre på 94 dBA, hvori der er medtaget en usikkerhedsværdi (K) på 1 dBA.

Lydtryksniveauet er fastlagt i overensstemmelse med procedurerne beskrevet i EN 836.

Lydeffekt

Maskinen har et garanteret lydeffektniveau på 105 dBA, hvori der er medtaget en usikkerhedsværdi (K) på 1 dBA.

Lydeffektniveauet er fastlagt i overensstemmelse med procedurerne beskrevet i ISO 11094.

Vibration

Målt vibrationsniveau for højre hånd = 1,9 m/s²

Målt vibrationsniveau for venstre hånd = 2,8 m/s²

Usikkerhedsværdi (K) = 1,4 m/s²

De målte værdier er fastlagt i overensstemmelse med procedurerne beskrevet i EN 836.

Vibration for hele kroppen

Målt vibrationsniveau = 0,37 m/s²

Usikkerhedsværdi (K) = 0,19 m/s²

De målte værdier er fastlagt i overensstemmelse med procedurerne beskrevet i EN 836 (plænetraktorer og ståplæneklippere).

Hældningsindikator



G011841

Figur 3

Det er tilladt at kopiere denne side til personlig brug.

1. Den maksimale hældning, det er sikkert at arbejde med maskinen på, er **15 grader**. Brug hældningsoversigten til at bestemme bakkens hældningsgrad før arbejde med maskinen. **Betjen aldrig maskinen på skråninger med større hældning end 15 grader.** Fold langs den relevante streg, så det passer til den anbefalede hældning.
2. Ret denne kant ind efter en lodret overflade (træ, bygning, hegnspæl osv.).
3. Eksempel på sammenligning af hældning med foldet kant.

Sikkerheds- og instruktionsmærkater

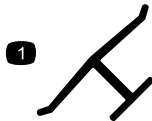


Sikkerheds- og instruktionsmærkaterne kan nemt ses af operatøren og er placeret tæt på potentielle risikoområder. Beskadigede eller bortkomne mærkater skal udskiftes.



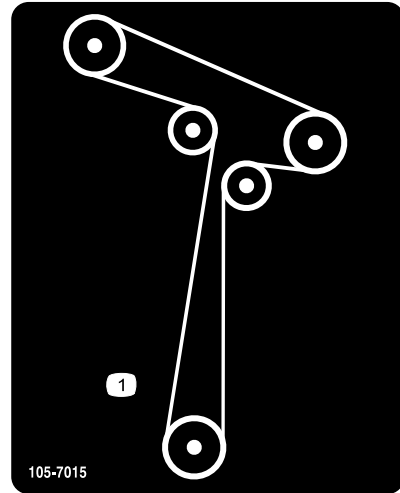
93-7009

1. Advarsel – plæneklipperen må ikke betjenes med græsdeflektoren oppe eller taget af. Lad græsdeflektoren blive på plads.
2. Fare for skæring/amputation af hænder eller fødder med plæneklipperens kniv – hold afstand til bevægelige dele.



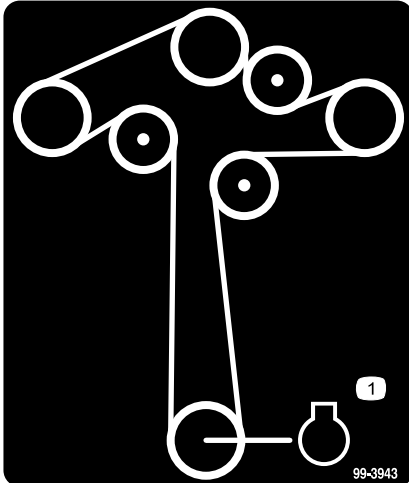
Producentens mærke

1. Indikerer, at skærekniven er identificeret som en reservedel fra producenten af originalmaskinen.



105-7015

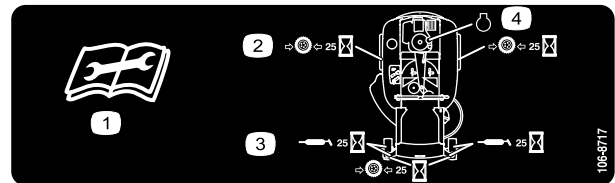
Modeller med 107 cm skjolde



99-3943

Modeller med 127 cm skjolde

1. Motor



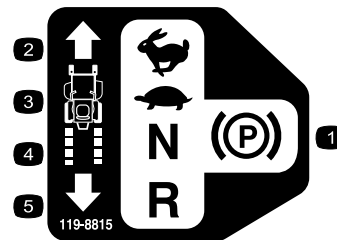
106-8717

1. Læs instruktionerne, før der foretages servicering eller vedligeholdelse.
2. Kontroller dæktrykket for hver 25 driftstimer.
3. Smør for hver 25 driftstimer.
4. Motor



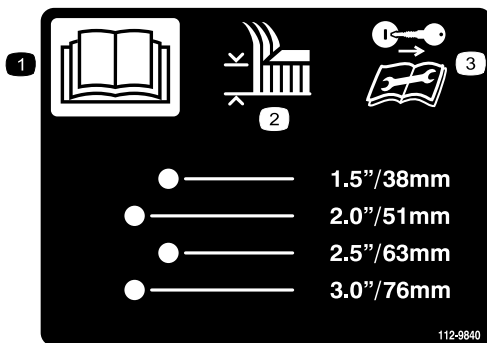
110-6691

1. Fare for udslyngede genstande – hold sikker afstand til maskinen.
2. Fare for udslyngede genstande fra plæneklipperen – plæneklipperen må ikke betjenes, uden at deflektoren eller græsopsamlersystemet er monteret.
3. Skæring/amputation af hænder eller fødder – hold afstand til bevægelige dele.



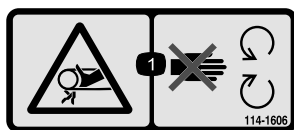
119-8815

1. Parkeringsposition.
2. Hurtig
3. Langsom
4. Neutral
5. Bakgear



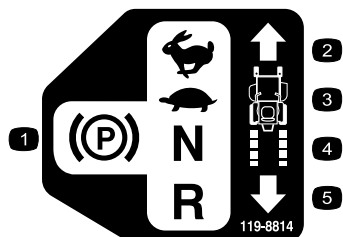
112-9840

1. Læs *betjeningsvejledningen*.
2. Klippehøjde
3. Tag tændingsnøglen ud, og læs vejledningerne, før der foretages service eller vedligeholdelsesarbejde.



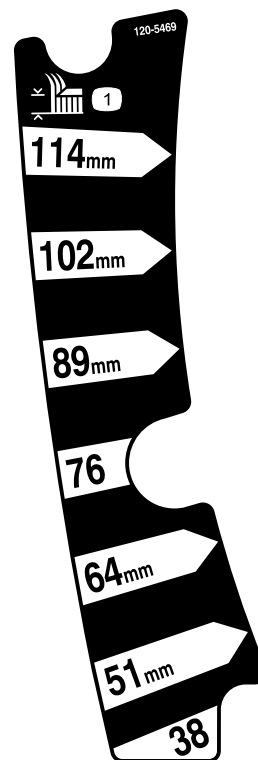
114-1606

1. Fare for at blive viklet ind i remmen – hold alle afskærmninger på plads.



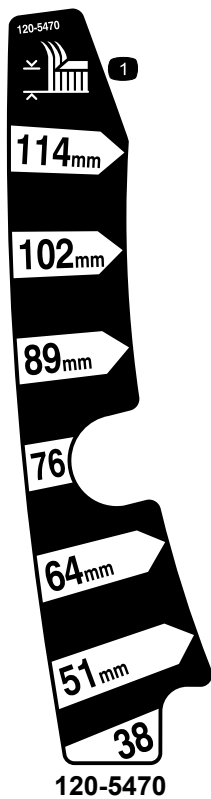
119-8814

1. Parkeringsposition.
2. Hurtig
3. Langsom
4. Neutral
5. Bakgear



120-5469

1. Klippehøjde



120-5470

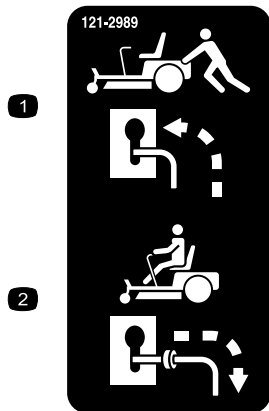
1. Klippehøjde



Batterisymboler

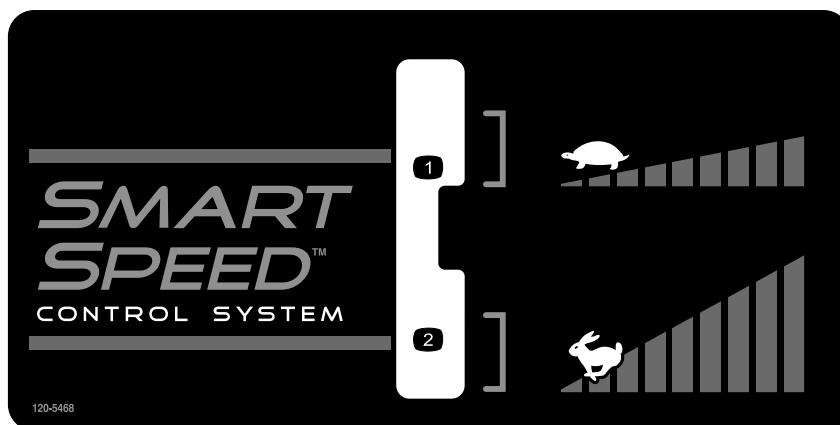
Nogle af eller alle disse symboler findes på batteriet.

- | | |
|---|---|
| 1. Eksplosionsfare | 6. Hold omkringstående på sikker afstand af batteriet. |
| 2. Ingen ild, åben flamme eller rygning. | 7. Bær beskyttelsesbriller; eksplosive gasser kan forårsage blindhed og andre personskader. |
| 3. Kaustisk væske/fare for kemisk forbrænding | 8. Batterisyre kan forårsage blindhed og alvorlige forbrændinger. |
| 4. Bær beskyttelsesbriller | 9. Skyl omgående øjnene med vand, og søg hurtigt læge. |
| 5. Læs <i>betjeningsvejledningen</i> . | 10. Indeholder bly; må ikke kasseres. |



121-2989

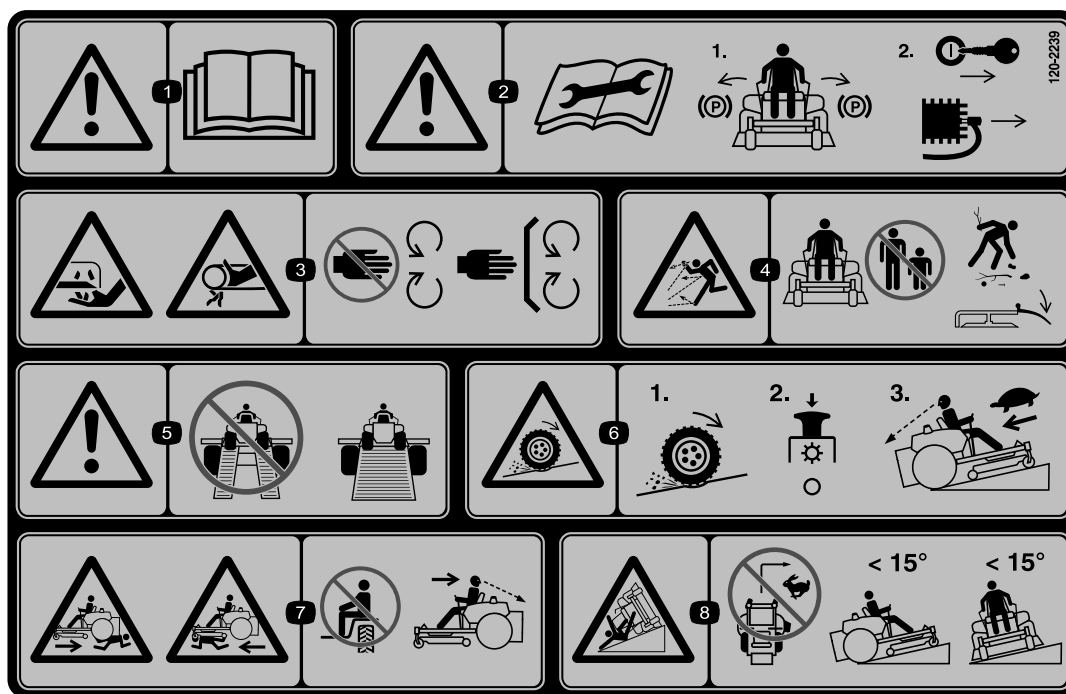
- | | |
|---|--|
| 1. Omløbshåndtag, håndtagsposition til skubning af maskinen | 2. Omløbshåndtag, håndtagsposition til betjening af maskinen |
|---|--|



120-5468

1. Lav hastighed

2. Høj hastighed



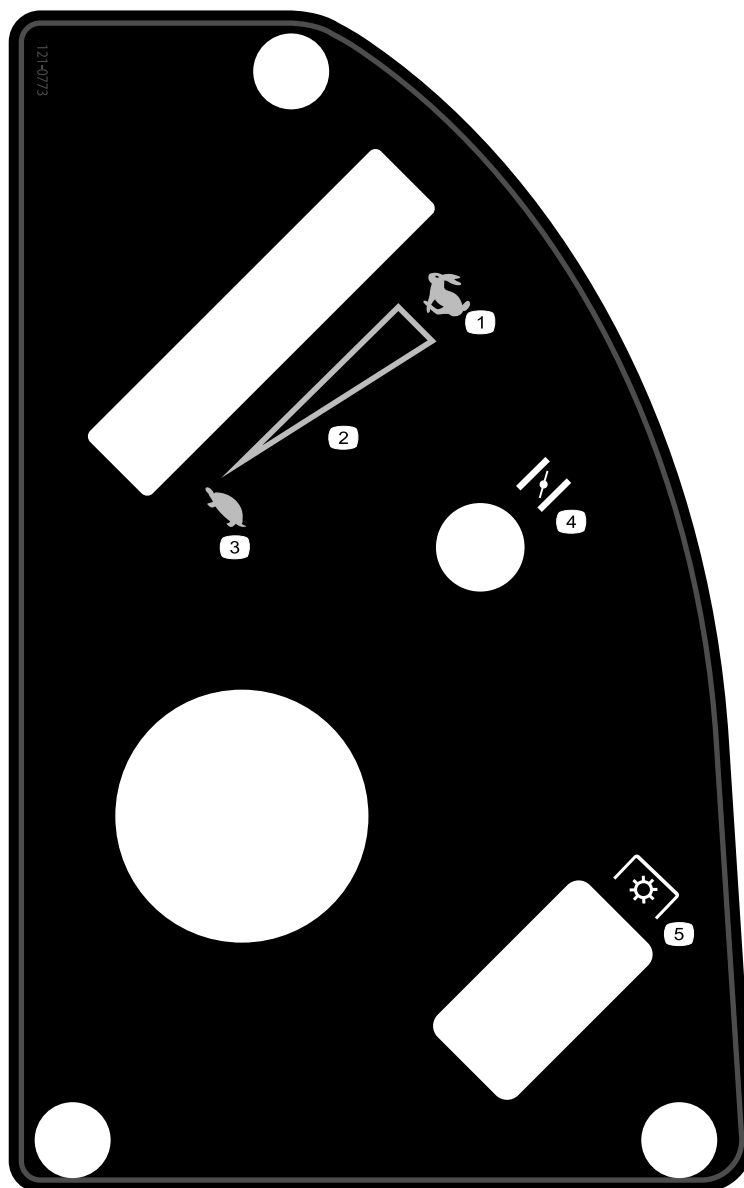
120-2239

1. Advarsel – læs *betjeningsvejledningen*.
2. Advarsel – Læs instruktionerne, før der foretages servicering eller vedligeholdelse. Flyt bevægelsehåndtagene til parkeringspositionen (bremset), fjern nøglen fra tændingen, og tag tændrørskablet af.
3. Fare for snitsår/amputering af lemmer, plæneklipperkniv; fare for at blive viklet ind i remmen – hold afstand til bevægelige dele. Sørg altid for, at alle skjolde og afskærmninger er på plads.
4. Fare for udslyngede genstande – hold omkringstående på sikker afstand af maskinen, fjern snavs og fremmedlegemer, før du betjener maskinen, behold græsdeflektoren på plads.
5. Advarsel - brug ikke sammensatte ramper. Brug hele rammer ved transport af maskinen.
6. Fare for mistet traktion/herredømme, skråninger – Mistet traktion/herredømme på en skråning, udkobl kontakt til regulering af skæreknive (kraftudtaget), fortsæt langsomt ned ad bakken.
7. Fare for knusning/amputering for omkringstående, bakning. Fare for knusning/amputering for omkringstående – undlad at transportere passagerer, kig bagud og nedad ved bakning.
8. Fare for vipning – brug aldrig maskinen på skråninger med en større hældning end 15 grader, undgå bratte og skarpe drejninger på skråninger.



121-0772

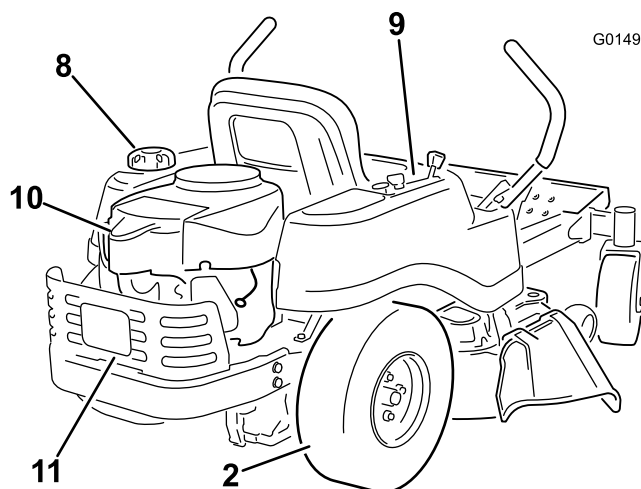
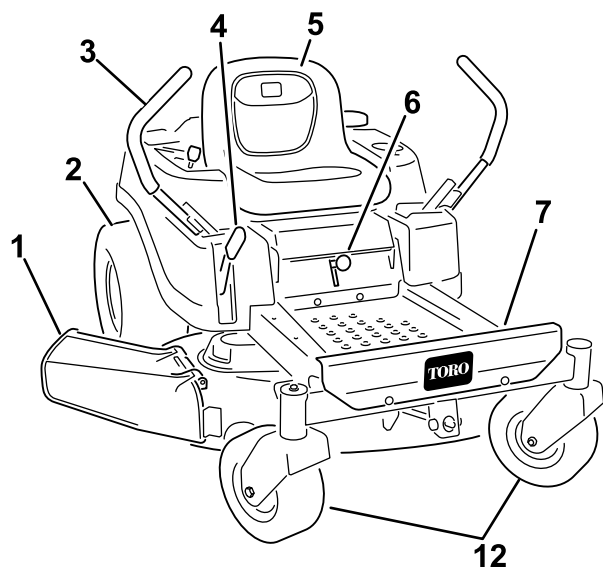
- 1. Hurtig
 - 2. Kontinuerlig, variabel indstilling
 - 3. Langsom
 - 4. Choker
 - 5. Kraftudtag, kontakt til regulering af skæreknive
-



121-0773

- 1. Hurtig
 - 2. Kontinuerlig, variabel indstilling
 - 3. Langsom
 - 4. Choker
 - 5. Kraftudtag, kontakt til regulering af skæreknive
-

Produktoversigt

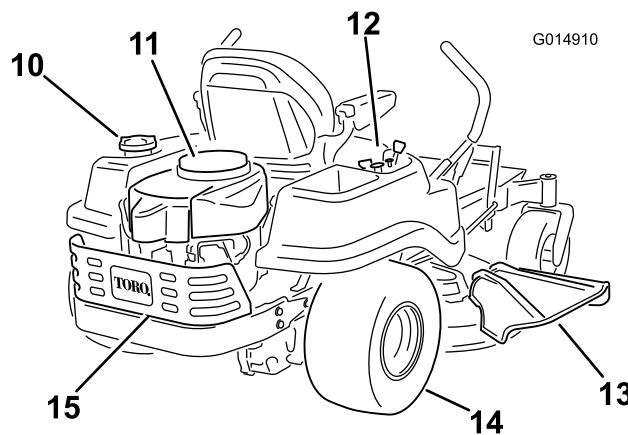
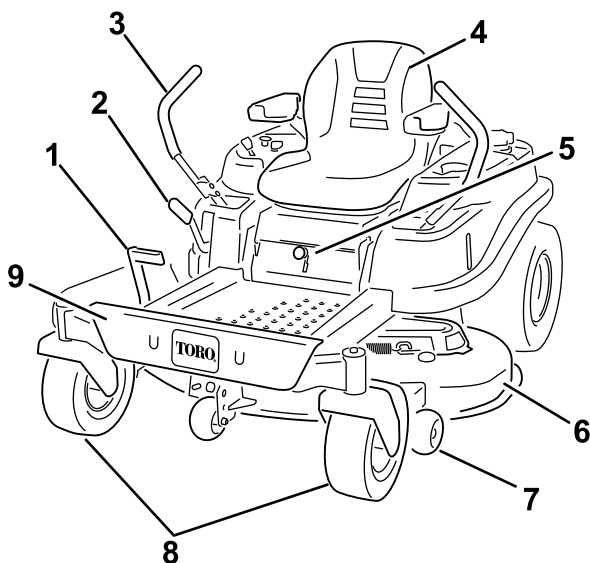


G014911

Figur 4

Modeller med 107 cm skjolde

- | | | | |
|-------------------|-------------------------|--------------------|----------------------|
| 1. Deflektor | 4. Klippehøjdehåndtag | 7. Fodstøtte | 10. Motor |
| 2. Bagdrivhjul | 5. Førersæde | 8. Brændstofdæksel | 11. Motorafskærmning |
| 3. Bevægeshåndtag | 6. Smart Speed™-håndtag | 9. Kontrolpanel | 12. Forstyrethjul |



G014910

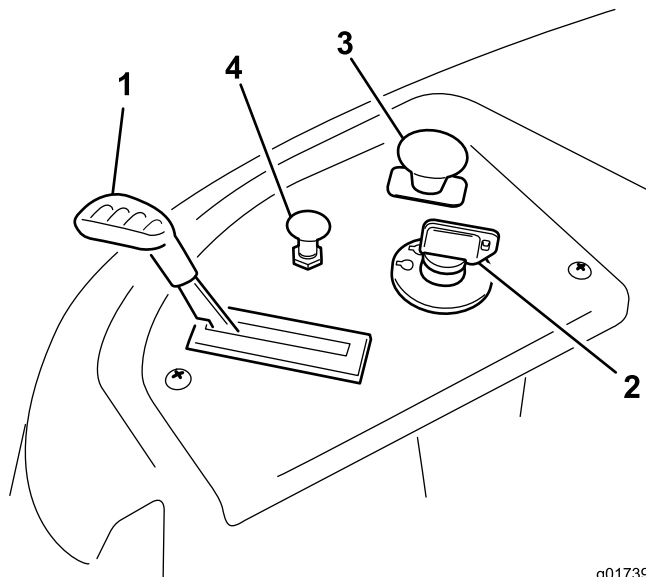
Figur 5

Modeller med 127 cm skjolde

- | | | | |
|--|-------------------------|------------------|----------------------|
| 1. Fodhjælpspedal | 5. Smart Speed™-håndtag | 9. Fodstøtte | 13. Deflektor |
| 2. Klippehøjdehåndtag | 6. Plæneklipperskjold | 10. Benzindæksel | 14. Bagdrivhjul |
| 3. Bevægeshåndtag | 7. Antiskalperingsrulle | 11. Motor | 15. Motorafskærmning |
| 4. Førersæde (armlæn som ekstraudstyr) | 8. Forstyrethjul | 12. Kontrolpanel | |

Betjeningsanordninger

Før du starter motoren og anvender maskinen, er det vigtigt, at du er fortrolig med alle de betjeningsanordninger, der er vist på Figur 4, Figur 5, og Figur 6.



g017392

Figur 6
Kontrolpanel

- | | |
|--------------------|--|
| 1. Gashåndtag | 3. Kontakt til regulering af skæreknive (kraftudtag) |
| 2. Tændingskontakt | 4. Choker |

Tændingskontakt

Tændingen har tre positioner, Fra, Kør og Start. Nøglen kan drejes til start, hvorefter den går tilbage til kør, når den slippes. Når nøglen drejes til fra-positionen, standser motoren, men fjern altid nøglen, når du forlader maskinen, for at forhindre, at nogen kommer til at starte motoren ved et uheld (Figur 6).

Gashåndtag

Gashåndtaget regulerer motorhastigheden og har en trinløs regulerbar indstilling fra langsom til hurtig (Figur 6).

Choker

Træk op i chokeren, indtil den stopper, for at tippe motoren (Figur 6). Tryk chokeren ned for at opnå almindelig motorbetjening

Kontakt til regulering af skæreknive (kraftudtag)

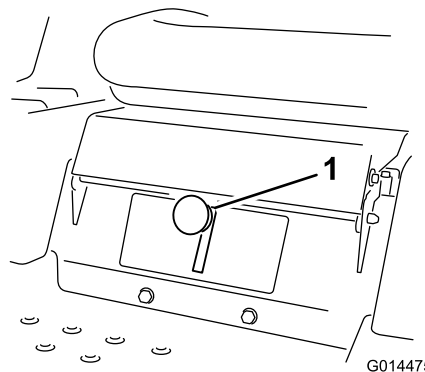
Kontakten til regulering af skæreknive, der er markeret med et kraftudtagssymbol, indkobler og udkobler strømmen til skæreknivene (Figur 6).

Bevægelseshåndtag og parkeringsposition

Bevægelseshåndtagene er hastighedsfølsomme regulatorer for uafhængige hjulmotorer. Når et håndtag flyttes frem eller tilbage, drejer hjulet på den samme side forlæns eller baglæns. Hjulhastigheden er proportional med den afstand, som håndtaget flytter sig over. Flyt bevægelseshåndtagene udad fra den midterste position til parkeringsposition, og tråd ud af maskinen (Figur 17). Sæt altid bevægelseshåndtagene i parkeringsposition, når du standser maskinen eller efterlader den uden opsyn.

Smart Speed™-styresystemhåndtag

Smart Speed™-styresystemhåndtaget, som befinder sig under betjeningspositionen, giver operatøren mulighed for at vælge mellem to hastigheder, høj og lav (Figur 7).



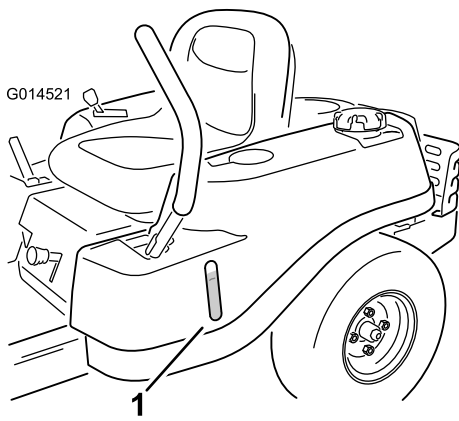
G014475

Figur 7

1. Smart Speed-håndtag

Brændstofvindue

Brændstofvinduet, som befinder sig på venstre side af maskinen, kan bruges til at kontrollere brændstofstanden i tanken (Figur 8).



Figur 8

1. Brændstofvindue

Klippehøjdehandtag

Klippehøjdehandtaget giver føreren mulighed for at sænke og hæve klippeskjoldet fra siddende position. Når handtaget flyttes op, mod føreren, hæves klippeskjoldet fra jorden, og når handtaget flyttes ned, væk fra føreren, sænkes skjoldet mod jorden. Juster kun klippehøjden, når maskinen ikke er i bevægelse (Figur 21).

Betjening

Bemærk: Maskinens venstre og højre side er som set fra den normale betjeningsposition.

Sæt sikkerheden i højsædet

Betjeningssikkerhed

Læs alle sikkerhedsforskrifterne nøje, og gør dig bekendt med de symboler, der findes i afsnittet om sikkerhed. Disse oplysninger kan hjælpe dig, din familie, husdyr og personer, der befinder sig i nærheden, med at undgå at komme til skade.

⚠ FARE

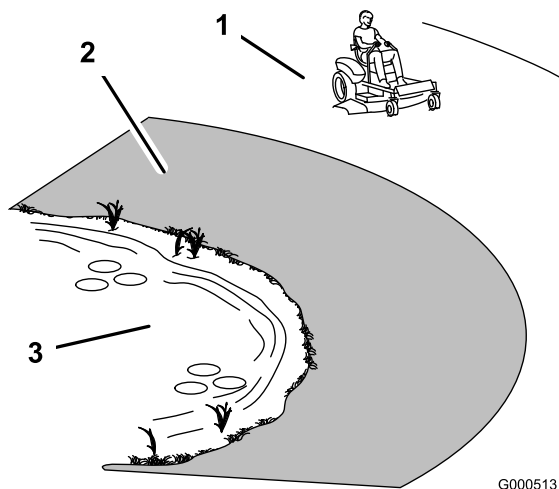
Klipning af vådt græs eller stejle skråninger kan forårsage udskridning og mistet herredømme over maskinen.

Hjul, der kører ud over kanter, kan forårsage, at maskinen vælter, hvilket kan medføre alvorlige kvæstelser, død eller drukning.

Mistet traktion betyder mistet styrekontrol.

Følg disse retningslinjer for at undgå at miste herredømmet og risikere at vælte:

- Klip ikke i nærheden af stejle skråninger eller vand.
- Brug aldrig maskinen på skråninger med en større hældning end 15 grader.
- Sænk hastigheden, og vær yderst forsigtig på skråninger.
- Ved kørsel på skråninger skal man gradvist køre fra lave til høje områder på en hældning.
- Undgå at foretage pludselige sving og hurtige hastighedsskift.
- Drej opad, ind i hældningen, når du skifter retning på en skråning. Ved at dreje nedad på hældningen, reduceres traktionen.
- Redskaber ændrer maskinens håndteringskarakteristika. Udvis ekstra forsigtighed, når der bruges redskaber med maskinen.



Figur 9

1. Sikker område – anvend TimeCutteren her
2. Anvend en håndplæneklipper og/eller en græstrimmer tæt på stejle skråninger og vand.
3. Vand

Brændstofsikkerhed

⚠ FARE

Under visse forhold er benzin meget brandfarlig og yderst eksplosiv. En brand eller eksplosion forårsaget af benzin kan give dig eller andre forbrændinger samt medføre tingsskade.

- Fyld tanken udendørs i et åbent område, når motoren er kold. Tør eventuel spildt benzin op.
- Fyld aldrig brændstoftanken op inde i en lukket anhænger.
- Fyld ikke brændstoftanken helt op. Fyld benzin på brændstoftanken, indtil benzinen når op til bunden af påfyldningsstudsens. Denne tomme plads giver benzinen i brændstoftanken plads til at udvide sig.
- Ryg aldrig, når du håndterer benzin, og hold dig på afstand af åben ild eller steder, hvor benzindampe kan antændes af en gnist.
- Opbevar benzin i en godkendt beholder og utilgængeligt for børn. Køb aldrig benzin til mere end 30 dages forbrug.
- Betjen ikke maskinen medmindre hele udstødningssystemet er på plads og i god driftsmæssig stand.

⚠ FARE

Under visse omstændigheder kan der under påfyldning af brændstof udvikle sig statisk elektricitet, der kan antænde benzindampene. En brand eller eksplosion forårsaget af benzin kan give dig eller andre forbrændinger samt medføre tingsskade.

- Anbring altid benzindunke på jorden et stykke fra køretøjet, før påfyldning påbegyndes.
- Fyld ikke benzindunke inde i et køretøj eller på en lastbil eller anhænger, da indvendige tæpper eller plastikforinger i lastbiler kan isolere dunken og forsinke tabet af eventuel statisk elektricitet.
- Når det er praktisk muligt, skal benzindrevet udstyr fjernes fra lastbilen eller anhænger og fyldes op igen, mens hjulene står på jorden.
- Hvis dette ikke er muligt, skal påfyldningen af udstyret finde sted på en lastbil eller anhænger med en løs dunk i stedet for direkte fra benzinstanderen.
- Hvis det er nødvendigt at benytte benzinstanderen, skal spidsen af slangen hele tiden være i kontakt med kanten af åbningen i brændstoftanken eller -dunken, indtil påfyldningen er afsluttet.

⚠ ADVARSEL

Benzin er farligt eller dødbringende, hvis det indtages. Længere tids udsættelse for dampe kan forårsage alvorlige skader og sygdomme.

- Undgå længere tids indånding af dampe.
- Hold ansigtet væk fra spidsen af slangen og brændstoftanken eller stabilisatoråbningen.
- Undgå at få benzin i øjnene eller på huden.

Sådan fungerer sikkerhedslåsesystemet

⚠ ADVARSEL

Hvis kontakterne til sikkerhedslåsesystemet frakobles eller beskadiges, kan maskinen reagere uventet og forårsage personskade.

- Pil ikke ved sikkerhedskontakterne.
- Kontroller dagligt, at sikkerhedskontakterne fungerer, og udskift eventuelle beskadigede kontakter, før du betjener maskinen.

Sikkerhedslåsesystemet er udviklet med henblik på at forhindre, at motoren starter, medmindre:

- Skæreknivene er udkoblet.
- Bevægelseshåndtagene er i parkeringsposition.

Sikkerhedslåsesystemet er også konstrueret til at standse motoren, når bevægelseshåndtagene ikke er i parkeringsposition, og du rejser dig fra sædet.

Før start

Anbefalet brændstof

1. For at opnå de bedste resultater skal du kun bruge ren og frisk blyfri benzin med et oktantal på 87 eller højere ((R+M)/2-ratingmetode).
2. Oxideret brændstof med op til 10 % ethanol eller 15 % MTBE (methyl-tertiær-butylether) pr. volumen accepteres.
3. **Anvend ikke** benzin iblandet ethanol (som f.eks. E15 eller E85) med mere end 10 % ethanol pr. volumen. Det kan medføre ydelsesproblemer og/eller beskadigelse af motoren, som muligvis ikke er dækket af garantien.
4. **Anvend ikke** benzin, der indeholder metanol.
5. **Opbevar ikke** brændstof i hverken brændstoftanken eller brændstofbeholdere henover vinteren, medmindre du anvender en brændstofstabilisator.
6. **Fyld ikke** olie i benzin.

Brug af brændstofstabilisator

Brug af brændstofstabilisator i traktoren giver følgende fordele:

- Holder benzinen frisk ved opbevaring i 30 dage eller derunder. Ved længere tids opbevaring anbefales det, at brændstoftanken tømmes.
- Renser motoren, når den kører..
- Forhindrer opbygning af gummiagtige lakaflejringer i brændstofsyste­met, som medfører startvanskeligheder.

Tilsæt benzinen den korrekte mængde brændstofstabilisator.

Bemærk: Brændstofstabilisator er mest effektiv, når den blandes med frisk benzin. Brug altid brændstofstabilisator for at minimere risikoen for lakaflejringer i brændstofsyste­met.

Opfyldning af brændstoftanken

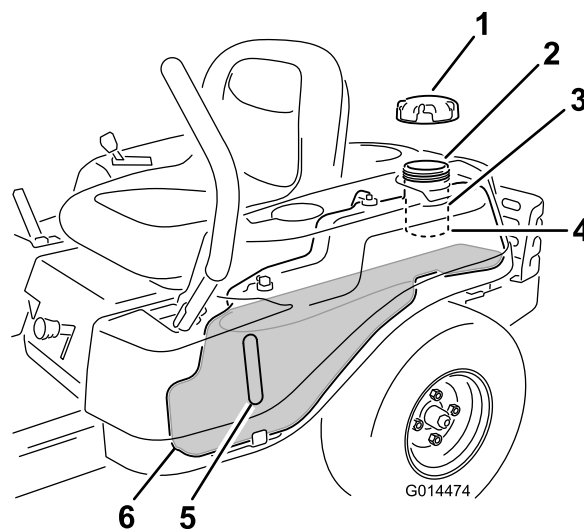
Sørg for, at motoren er slukket og at bevægelseshåndtagene befinder sig i parkeringspositionen. Brændstoftankens kapacitet er 11 liter.

Vigtigt: **Fyld ikke for meget på brændstoftanken. Fyld brændstoftanken op til bunden af påfyldningsstuds­en. Tomrummet i tanken giver brændstoffet plads til at udvide sig. Fyldes der for meget på, kan det resultere i brændstofflækage eller beskadigelse af motoren eller emissionssystemet.**

1. Rengør området omkring brændstof­dækslet, og afmonter dækslet.

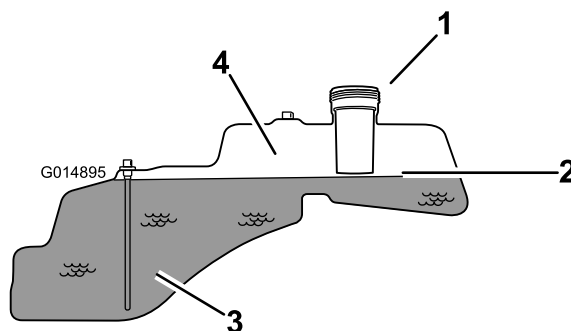
Bemærk: Kontroller brændstofstanden gennem brændstofvindu­et, inden der fyldes brændstof på tanken (Figur 10).

2. Fyld **langsomt** almindelig blyfri benzin på brændstoftanken, indtil benzinen når op til bunden af påfyldningsstuds­en (Figur 10).



Figur 10

- | | |
|----------------------|---|
| 1. Brændstof­dæksel | 4. Bunden af påfyldningsstuds­en, MÅ HØJST FYLDES HERTIL |
| 2. Påfyldningsåbning | 5. Brændstofvindu |
| 3. Påfyldningsstuds | 6. Brændstof |



Figur 11

- | | |
|---|-------------------------------------|
| 1. Påfyldningsåbning | 3. Brændstof |
| 2. Bunden af påfyldningsstuds­en, MÅ HØJST FYLDES HERTIL | 4. Tom rum til brændstofekspansion. |

Vigtigt: Fyld ikke for meget på brændstoftanken. Fyld brændstoftanken op til bunden af påfyldningsstudsens. Tomrummet i tanken giver brændstoffet plads til at udvide sig. Fyldes der for meget på, kan det resultere i brændstoftæklage eller beskadigelse af motoren eller emissionssystemet.

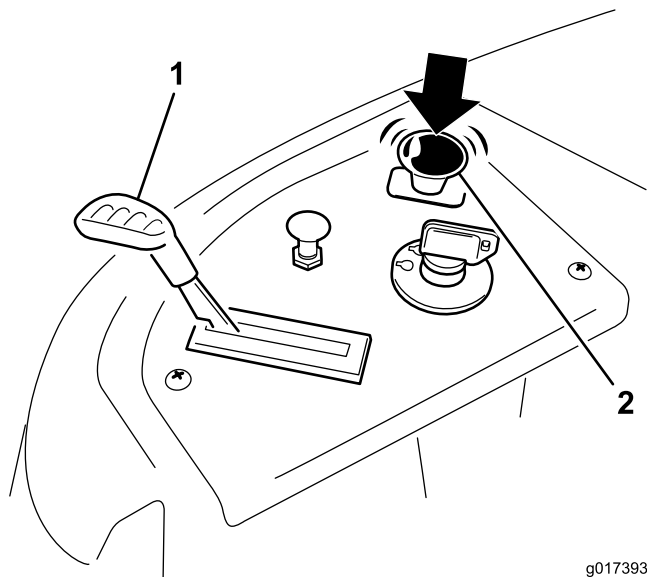
3. Monter dækslet til brændstoftanken sikkert, og stram det til, indtil det "klikker". Tør eventuel spildt benzin op.

Kontrol af motoroliestanden

Før du starter motoren og bruger maskinen, skal du kontrollere oliestanden i motorens krumtaphus. Se Kontrol af oliestanden i afsnittet Motorvedligeholdelse.

Start af motoren

1. Sid i sædet, og flyt bevægelseshåndtagene udad til parkeringsposition.
2. Udkobl skæreknivene ved at flytte kontakten til regulering af skæreknive til positionen Fra (Figur 12)

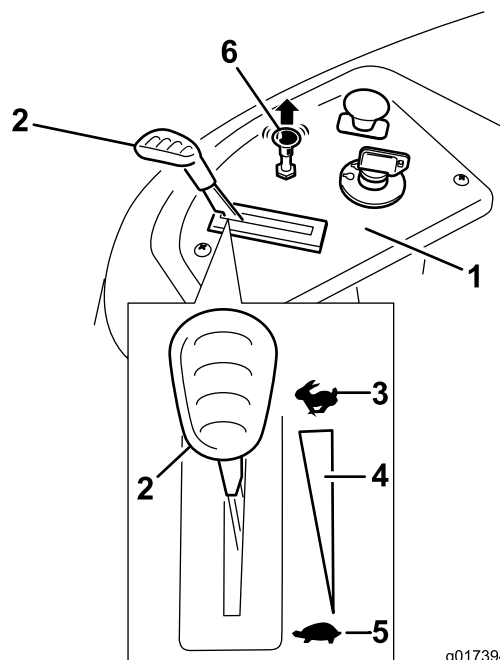


Figur 12

1. Kontrolpanel
2. Kontakt til regulering af skæreknive – Fra

3. Træk op i chokeren før start af en kold motor (Figur 13).

Bemærk: En varm eller brændvarm motor kræver muligvis ikke, at chokeren bruges.

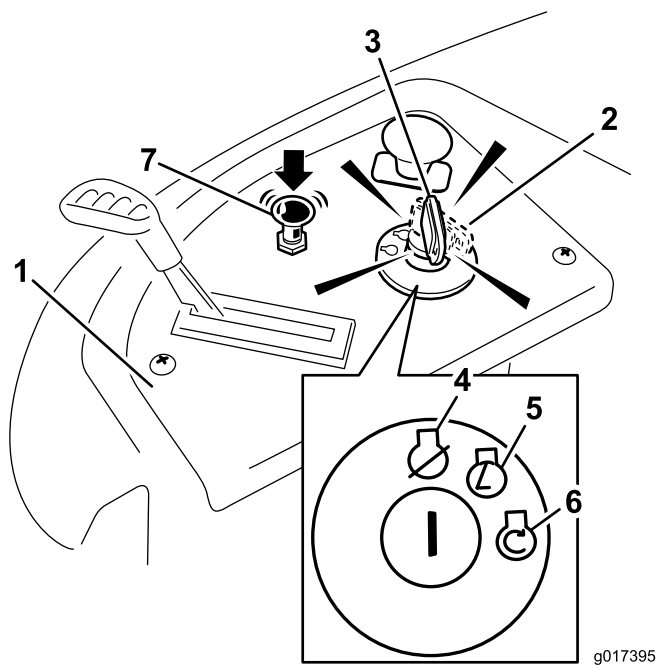


Figur 13

1. Kontrolpanel
2. Gashåndtag
3. Hurtig
4. Kontinuerlig, variabel indstilling
5. Langsom
6. Choker

4. Drej tændingsnøglen til Start for at aktivere starteren. Slip nøglen, når motoren starter (Figur 14).

Vigtigt: Aktiver ikke starteren i mere end 10 sekunder ad gangen. Hvis motoren ikke starter, skal du lade den køle af i 60 sekunder mellem startforsøgene. Undladelse af at følge disse anvisninger kan beskadige startmotoren.



Figur 14

g017395

- | | |
|----------------------------------|-----------|
| 1. Kontrolpanel | 5. Kør |
| 2. Tændingsnøgle – Køreposition | 6. Start |
| 3. Tændingsnøgle – Startposition | 7. Choker |
| 4. Fra | |

- Når motoren starter, trykkes chokeren ned (Figur 14). Hvis motoren går i stå eller tøver, trækkes chokeren op, og motoren køres i nogle få sekunder. Derefter trykkes chokeren ned. Gentag dette efter behov.

Betjening af skæreknivene

Kontakten til regulering af skæreknive, repræsenteret af et kraftudtagssymbol, indkobler og udkobler strøm til skæreknivene. Kontakten regulerer strømmen til påmonterede redskaber, der tilføres strøm fra motoren, herunder plæneklipperskjoldet og skæreknivene.

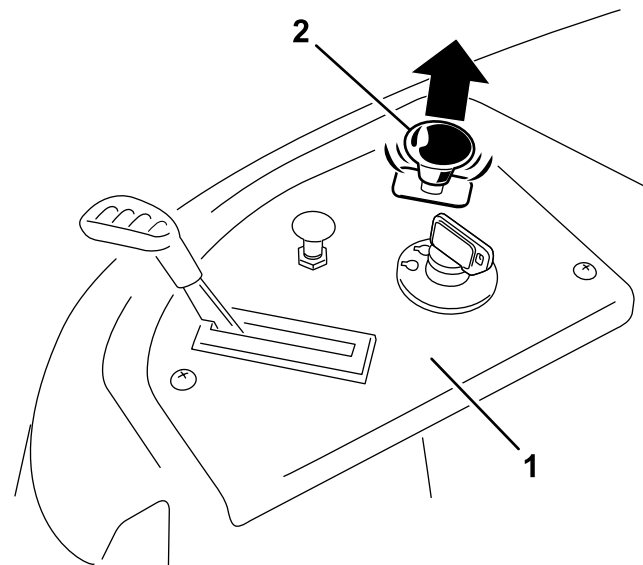
Indkobling af skæreknivene

Vigtigt: Indkobl ikke skæreknivene, når maskinen er parkeret i højt græs. Der kan forekomme skade på rem eller kobling.

- Mindsk trykket på bevægelseshåndtagene, og sæt maskinen i frigear.
- Flyt gashåndtaget til positionen Hurtig.

Bemærk: Indkobl altid skæreknivene med gashåndtaget i positionen Hurtig.

- Træk opad i kontakten til regulering af skæreknivene, sæt den i positionen Til, og indkobl skæreknivene (Figur 15).



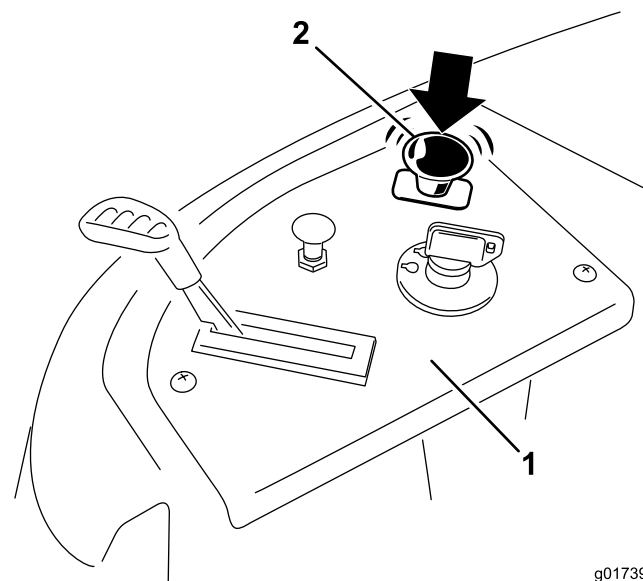
Figur 15

g017396

- | | |
|-----------------|---|
| 1. Kontrolpanel | 2. Kontakt til regulering af skæreknive – Til |
|-----------------|---|

Udkobling af skæreknivene

Tryk nedad på kontakten til regulering af skæreknivene, sæt den i positionen Fra, og udkobl skæreknivene (Figur 16).



Figur 16

g017397

- | | |
|-----------------|---|
| 1. Kontrolpanel | 2. Kontakt til regulering af skæreknive – Fra |
|-----------------|---|

Afprøvning af sikkerhedslåsesystemet

Afprøv altid sikkerhedslåsesystemet, før du betjener maskinen. Hvis systemet ikke fungerer som beskrevet i det følgende, skal der straks tilkaldes en autoriseret forhandler til at reparere sikkerhedssystemet.

1. Flyt kontakten til regulering af skæreknive til positionen Til, mens bevægelseshåndtagene er i parkeringsposition, og du sidder i sædet. Prøv at starte motoren. Motoren bør ikke tørne.
2. Flyt kontakten til regulering af skæreknive til positionen Fra, mens du sidder i sædet. Flyt et af bevægelseshåndtagene til den midterste, ulåste position. Prøv at starte motoren. Motoren bør ikke tørne. Gentag dette med det andet bevægelseshåndtag.
3. Flyt kontakten til regulering af skæreknive til positionen Fra, mens du sidder i sædet, og fastlås bevægelseshåndtagene i parkeringsposition. Start motoren. Indkobl kontakten til regulering af skæreknive, mens motoren kører, og rejls dig derefter let fra sædet. Motoren bør nu stoppe.
4. Flyt kontakten til regulering af skæreknive til positionen Fra, mens du sidder i sædet, og fastlås bevægelseshåndtagene i parkeringsposition. Start motoren. Flyt bevægelseshåndtagene til den midterste, ulåste position, mens motoren kører, indkobl kontakten til regulering af skæreknive, og rejls dig derefter let fra sædet. Motoren bør nu stoppe.

Standning af motoren

1. Udkobl skæreknivene ved at flytte kontakten til regulering af skæreknive til positionen Fra (Figur 16).
2. Flyt gashåndtaget til positionen Hurtig (Figur 13).
3. Drej tændingsnøglen, så motoren slukkes (Figur 14), og tag nøglen ud.

Kørsel

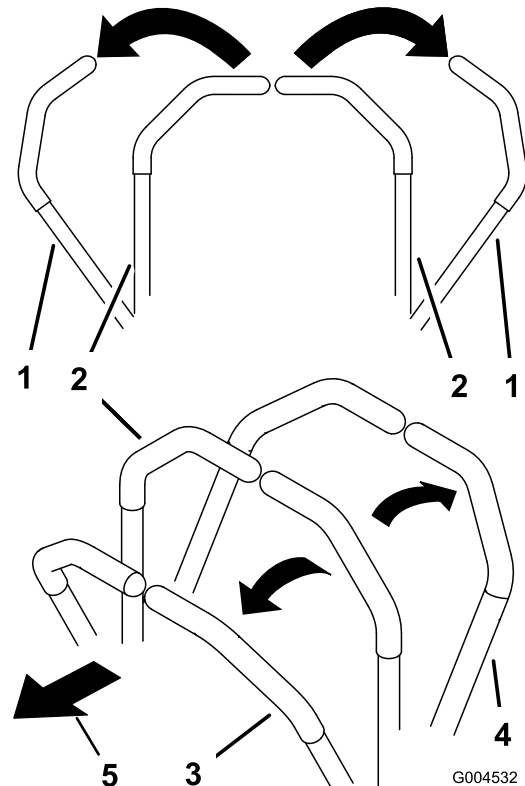
Ved kørsel af maskinen er det en fordel at vide, hvad en drejeradius på nul betyder. Trækjulene drejer uafhængigt af hinanden og drives af hydraulikmotorer på hver aksel. Dermed kan hjulet på den ene side dreje baglæns, mens hjulet på den anden side drejer forlæns, hvilket får maskinen til at rotere i stedet for at dreje. Dette forbedrer maskinens manøvredegtighed væsentligt, men kræver lidt tilvænning, hvis operatøren ikke kender funktionen.

⚠ ADVARSEL

Maskinen kan spinde meget hurtigt. Føreren kan miste kontrollen over maskinen og forårsage personskade eller beskadige maskinen.

- Udvis forsigtighed, når du drejer.
- Sæt farten ned, før du foretager skarpe sving.

Gashåndtaget styrer motorens omdrejningstal målt i omdrejninger pr. minut. Indstil gashåndtaget til positionen hurtig for at opnå den bedste ydelse. Ved de fleste anvendelser kan man med fordel køre med fuld kraft.

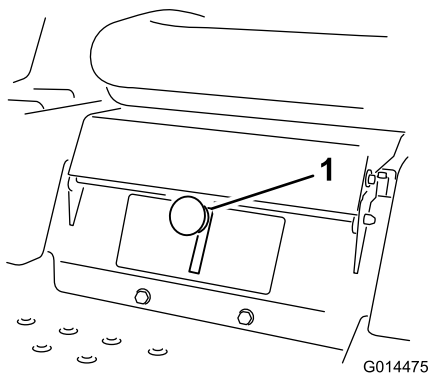


Figur 17

- | | |
|---------------------------------|-----------|
| 1. Parkeringsposition (bremset) | 3. Fremad |
| 2. Midterste, ulåste position | 4. Bagud |

Brug af Smart Speed™-styresystemet

Smart Speed™-styresystemhåndtaget, som befinder sig under betjeningspositionen (Figur 18), giver operatøren mulighed for at vælge mellem to hastigheder, høj og lav.



Figur 18

1. Smart Speed-håndtag

For ændring af hastighed:

1. Flyt bevægelseshåndtagene udefter til neutral position, og udkobl kontakten til regulering af skæreknive.

⚠ ADVARSEL

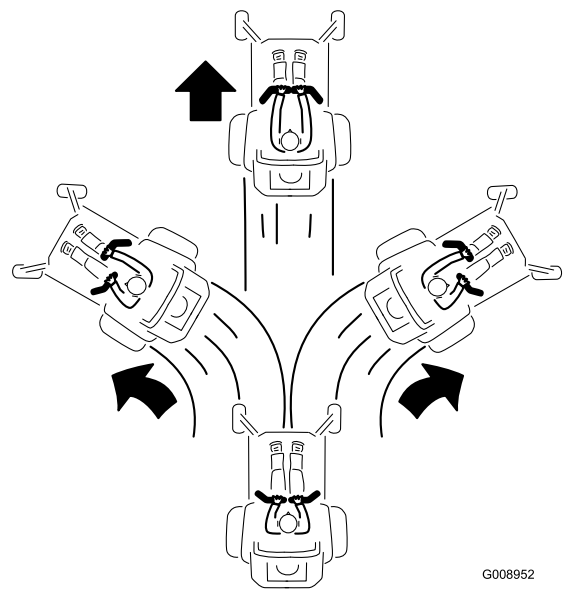
Det kan medføre alvorlig skade på dig og omkringstående personer at give slip på bevægelseshåndtagene, mens maskinen er i bevægelse.

Stop altid maskinen, og flyt bevægelseshåndtagene til parkeringspositionen, før Smart Speed™-styresystemet justeres.

2. Flyt håndtaget til den ønskede position.

Fremad

1. Flyt håndtagene til midterpositionen – ulåst position.
2. Kør fremad ved langsomt at skubbe bevægelseshåndtagene fremad (Figur 17 og Figur 19).



Figur 19

Kør lige ud ved at påføre begge bevægelseshåndtag samme tryk (Figur 17).

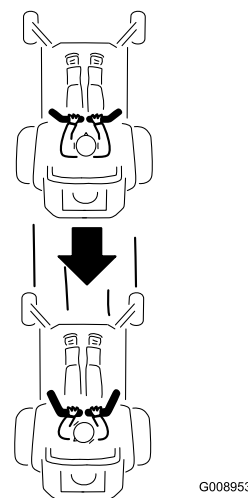
Drej ved at udløse trykket på bevægelseshåndtaget i den retning, du ønsker at dreje (Figur 17).

Jo længere bevægelseshåndtagene flyttes den ene eller anden vej, jo hurtigere kører maskinen i den pågældende retning.

Du kan stoppe maskinen ved at flytte begge bevægelseshåndtagene til neutral position.

Bakning

1. Flyt håndtagene til midterpositionen – ulåst position.
2. Se bagud og træk langsomt bevægelseshåndtagene tilbage for at bakke (Figur 20).



Figur 20

Kør lige ud ved at påføre begge bevægelsehåndtag samme tryk (Figur 20).

Drej ved at udløse trykket på bevægelsehåndtaget i den retning, du ønsker at dreje.

Du kan stoppe maskinen ved at flytte begge bevægelsehåndtagene til neutral position.

Standning af maskinen

For at standse maskinen skal du flytte bevægelsehåndtagene til neutral position og udad til parkeringsposition, udkoble kontakten til regulering af skæreknive, sikre dig, at gashåndtaget står i positionen Hurtig og dreje tændingsnøglen til positionen Fra. Husk at tage nøglen ud af tændingen.

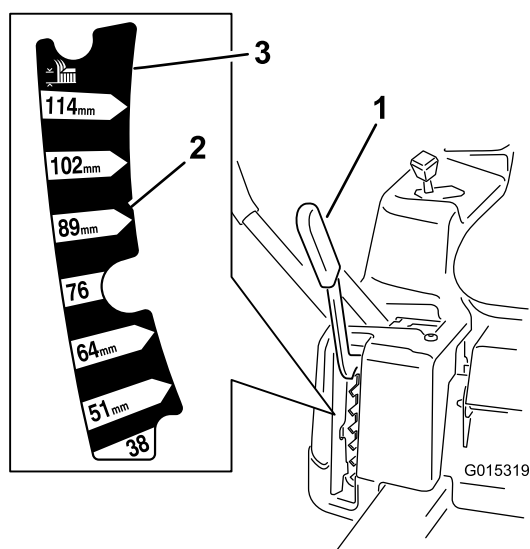
⚠ ADVARSEL

Børn eller omkringstående kan komme til skade, hvis de flytter eller forsøger at betjene plæneklipperen, når operatøren ikke er til stede.

Fjern altid tændingsnøglen, og flyt bevægelsehåndtagene udad til parkeringspositionen, når du efterlader maskinen uden opsyn, selv hvis det blot er i nogle få minutter.

Justering af klippehøjden

Klippehøjden styres af håndtaget til højre for betjeningspositionen (Figur 21).



Figur 21

1. Klippehøjdehåndtag
2. Klippehøjdepositioner
3. 115 mm, transportposition

1. Træk håndtaget op og indad for at flytte det til den ønskede klippeposition.
2. Sænk langsomt håndtaget, når den ønskede klippeposition er fundet, indtil det aktiverer positionen.

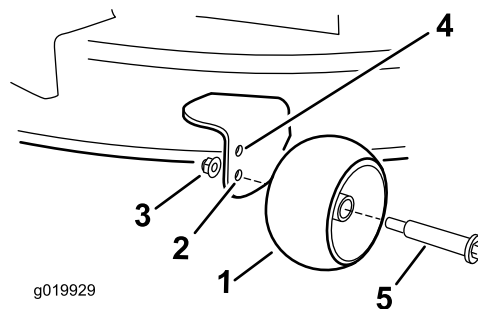
Transportpositionen er den højeste klippehøjdeposition eller klippehøjden **4,5 mm** (Figur 21).

Justering af antiskalperingsrullerne til 42 tommers plæneklipperskjold

Hver gang klippehøjden ændres, anbefales det at justere antiskalperingsrullernes højde.

Bemærk: Juster antiskalperingsrullerne således, at rullerne ikke berører jorden i normale, flade klippeområder.

1. Udkobl kontakten til regulering af skæreknivene (kraftudtag), flyt bevægelsehåndtagene til den neutrale låseposition, og aktiver parkeringsbremsen.
2. Stop motoren, fjern nøglen, og vent, til alle bevægelige dele er standset, før du forlader betjeningspositionen.
3. Juster antiskalperingsrullerne til en af de følgende positioner:
 - Øverste hul – brug denne position med plæneklipperskjoldet i positionerne 63 mm og under klippehøjden (figur 22).
 - Nederste hul – brug denne position med plæneklipperskjoldet i positionerne 76 mm og over klippehøjden (figur 22).



Figur 22

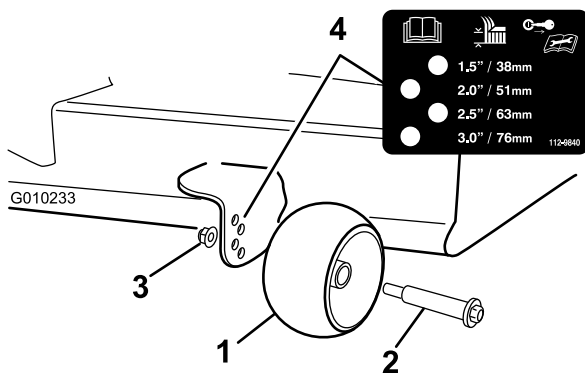
1. Antiskalperingsrulle
2. Nederste hul – plæneklipperskjoldet i positionerne 76 mm og over klippehøjden.
3. Flangemøtrik
4. Øverste hul – plæneklipperskjoldet i positionerne 63 mm og under klippehøjden.
5. Bolt

Justering af antiskalperingsrullerne til 50 tommer plæneklipperskjold

Hver gang klippehøjden ændres, anbefales det at justere antiskalperingsrullernes højde.

Bemærk: Juster antiskalperingsrullerne således, at rullerne ikke berører jorden i normale, flade klippeområder.

1. Udkobl kontakten til regulering af skæreknivene (kraftudtag), flyt bevægelsehåndtagene til den neutrale låseposition, og aktiver parkeringsbremsen.
2. Stop motoren, fjern nøglen, og vent, til alle bevægelige dele er standset, før du forlader betjeningspositionen.
3. Juster antiskalperingsrullerne som vist i figur 23 for at matche den tætteste klippehøjdeposition.



Figur 23

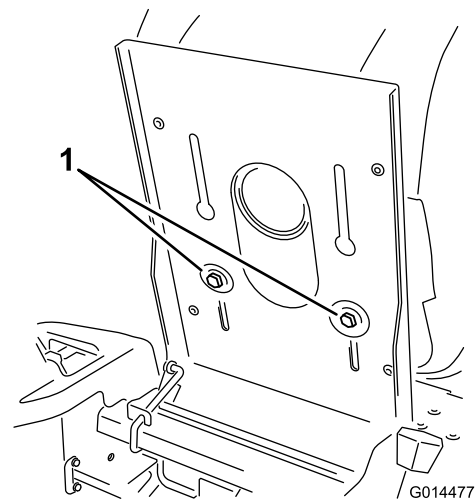
- | | |
|-------------------------|-----------------|
| 1. Antiskalperingsrulle | 3. Flangemøtrik |
| 2. Bolt | 4. Hulafstand |

Indstilling af sædet

Sædet kan flyttes frem og tilbage. Anbring sædet i den stilling, hvor du har den bedste kontrol over maskinen og sidder mest behageligt.

Modeller med 107 cm skjolde

1. Hæv sædet, og løsn justeringsboltene nok til, at sædet kan bevæges (Figur 24).



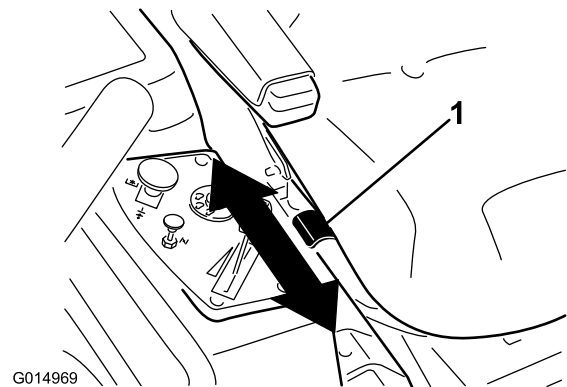
Figur 24

1. Justeringsbolt

2. Flyt sædet til den ønskede position, og stram boltene.

Modeller med 127 cm skjolde

Sid på førersædet, hæv sædejusteringshåndtaget en anelse, og flyt sædet frem eller tilbage til den ønskede position (Figur 25).



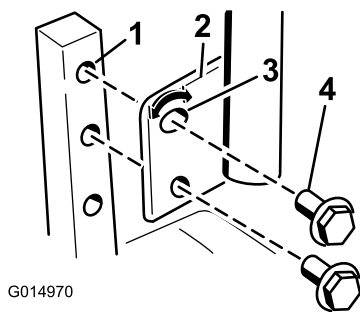
Figur 25

Justering af bevægelsehåndtagene

Højdejustering

Bevægelsehåndtagene kan justeres til højere eller lavere position for derved at give føreren maksimal komfort.

1. Fjern de to bolte, der fastholder håndtaget til styrearmsakslen (Figur 26).
2. Flyt håndtaget til det næste sæt huller. Fastgør håndtaget med de to bolte (Figur 26).



Figur 26

- | | |
|-------------------|---------------------|
| 1. Styrearmsaksel | 3. Øvre hul med kær |
| 2. Håndtag | 4. Bolt |

3. Gentag justeringen for det andet håndtag.

Hældningsjustering

Bevægelseshåndtagene kan hældes foran eller bagtil for derved at give føreren maksimal komfort.

1. Løsn den øverste bolt, der fastholder håndtaget til styrearmsakslen.
2. Løsn den nederste bolt lige nok til, at håndtaget kan drejes foran eller bagtil (Figur 26). Stram begge bolte for at fastholde håndtaget i den nye position.
3. Gentag justeringen for det andet håndtag.

Manuel skubning af plæneklipperen

Vigtigt: Skub altid maskinen manuelt. Træk aldrig maskinen med et andet køretøj, da dette kan beskadige maskinen.

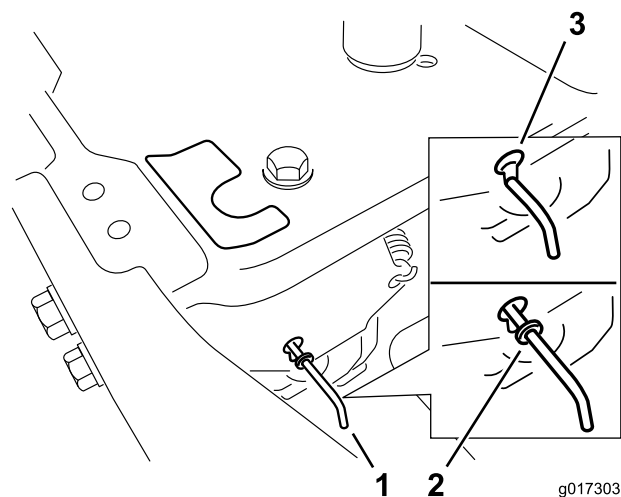
Denne maskine har en elektrisk bremsemekanisme, og tændingsnøglen skal befinde sig i positionen Run (Kør) for at maskinen kan skubbes. Batteriet skal være opladet og fungere for at den elektriske bremse kan deaktiveres.

Skubning af maskinen

1. Parker maskinen på en plan flade, og udkobl kontakten til regulering af skæreknive.
2. Flyt bevægelseshåndtagene udad til parkeringsposition, stop motoren og vent, til alle bevægelige dele er standset, før du forlader betjeningspositionen.
3. Find omløbshåndtagene på stellet på begge sider af motoren.
4. Flyt omløbshåndtagene fremad gennem nøglehullet og nedad for at låse dem på plads, som vist i figur 23/figur 27. Sørg for at gøre dette for hvert håndtag.

5. Flyt bevægelseshåndtagene indad til neutral position, og drej tændingsnøglen til kørepositionen. Start ikke maskinen.

Maskinen kan nu skubbes manuelt.



Figur 27

- | | |
|---|--|
| 1. Omløbshåndtagenes placeringer | 3. Håndtagsposition til skubning af maskinen |
| 2. Håndtagsposition til betjening af maskinen | |

6. Drej tændingsnøglen til positionen Stop, når du er færdig, for at undgå at aflade batteriet.

Hvis maskinen ikke kan bevæges, er den elektriske bremse eventuelt stadig aktiveret. Den elektriske bremse kan løses manuelt, om nødvendigt. Se proceduren Deaktivering af den elektriske bremse (side 38) i afsnittet Vedligeholdelse af drivsystemet.

Betjening af maskinen

Flyt omløbshåndtagene bagud gennem nøglehullet og nedad for at låse dem på plads, som vist i Figur 27. Sørg for at gøre dette for hvert håndtag.

Græsdeflektor

Plæneklipperen er udstyret med en hængslet græsdeflektor, der kaster det afklippede græs til siden og ned mod plænen.

⚠ FARE

Hvis ikke der er monteret græsdeflektor, udblæsningsdæksel eller komplet græsfang, udsætter du dig selv og andre for kontakt med skæreknivene og udslyngede genstande. Kontakt med plæneklipperens roterende skærekniv(e) og udslyngede genstande vil medføre personskade eller død.

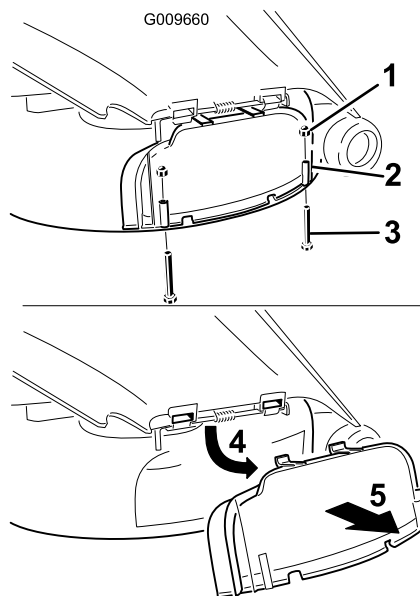
- Fjern aldrig græsdeflektoren fra plæneklipperen, da deflektoren leder materialerne ned mod plænen. Hvis græsdeflektoren beskadiges, skal den straks udskiftes.
- Placer aldrig hænder eller fødder under plæneklipperen.
- Forsøg aldrig at rense udblæsningsområdet eller skæreknivene, medmindre kontakten til regulering af skæreknive sættes i positionen Fra, og tændingsnøglen drejes til positionen Fra. Fjern endvidere tændingsnøglen, og fjern tændrørskablet fra tændrøret/ene.

Omstilling til sideudkast (modeller med 42 tommers skjolde)

Plæneklipperskjoldet kan betjenes med sideudkast. Afmonter udblæsningsdækslet for at betjene skjoldet med sideudkast.

Afmontering af sideudblæsningsdækslet

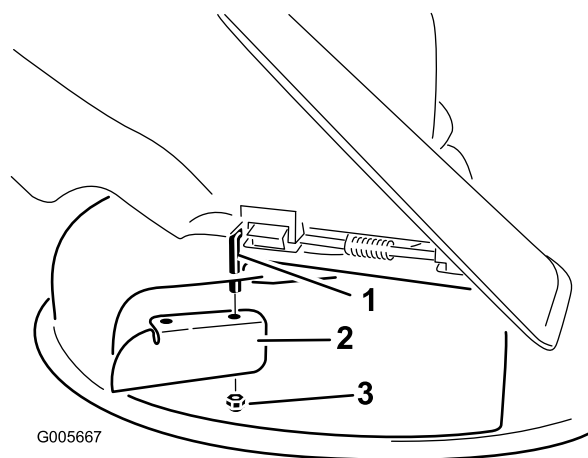
1. Parker maskinen på en plan flade, og udkobl kontakten til regulering af skæreknive.
2. Flyt bevægelseshåndtagene udad til parkeringsposition, stop motoren, fjern nøglen, og vent, til alle bevægelige dele er standset, før du forlader betjeningspositionen.
3. Fjern de to bolte og møtrikker, som fastgør udblæsningsdækslet til plæneklipperen (Figur 28).



Figur 28

1. Hættemøtrik (1/4 tomme)
2. Udblæsningsdæksel
3. Bolt (1/4 x 2-1/2 tomme)
4. Drej dækslet op
5. Fjern dækslet

4. Fjern udblæsningsdækslet.
5. Løft græsdeflektoren, og find låsemøtrikken på deflektorens drejestang. Fjern den eksisterende tynde møtrik (3/8 tomme).
6. Monter græsafskærmningen på den frilagte drejestang (Figur 29). Brug den eksisterende tynde møtrik (3/8 tomme) til at fastgøre skærmen til plæneklipperen.



Figur 29

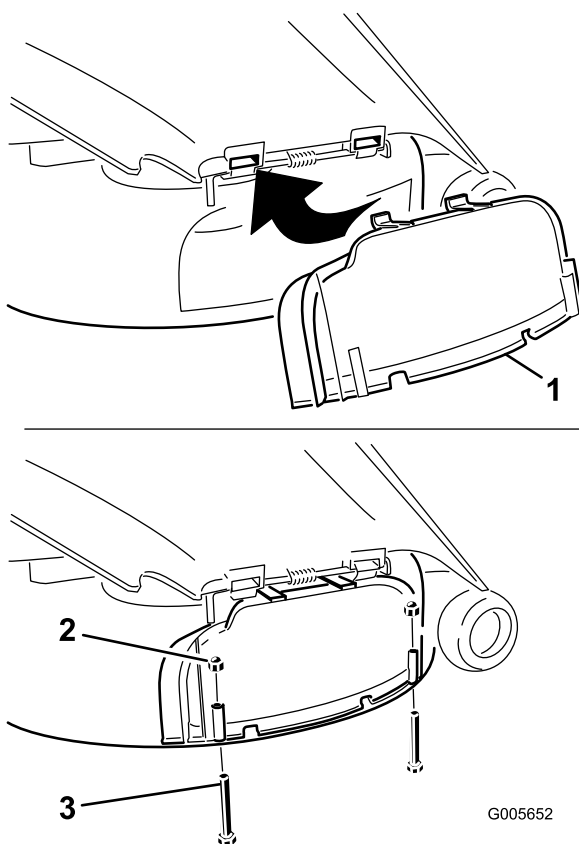
7. Stram ventilen til med 7–9 Nm.
8. Sænk græsdeflektoren over udblæsningsåbningen

Vigtigt: Kontroller, at plæneklipperen er udstyret med en hængslet græsdeflektor, der

kaster det afklippede græs til siden og ned mod plænen, når maskinen er i udblæsningstilstand.

Montering af udblæsningsdækslet til kværning

1. Parker maskinen på en plan flade, og udkobl kontakten til regulering af skæreknive.
2. Flyt bevægelsehåndtagene udad til parkeringsposition, stop motoren, fjern nøglen, og vent, til alle bevægelige dele er standset, før du forlader betjeningspositionen.
3. Løft græsdeflektoren, og skub tapperne på oversiden af udblæsningsdækslet ind under græsdeflektorens holdestang. Drej udblæsningsdækslet ned mod åbningen og mod plæneklipperens nederste kant (Figur 30).



Figur 30

1. Udblæsningsdæksel
2. Hættemøtrik (1/4 tomme)
3. Bolt (1/4 x 2-1/2 tomme)

4. Fastgør udblæsningsdækslet til plæneklipperens nederste kant med to bolte (1/4 x 2-1/2 tommer) og to hættemøtrikker (1/4 tomme) som vist i Figur 30.

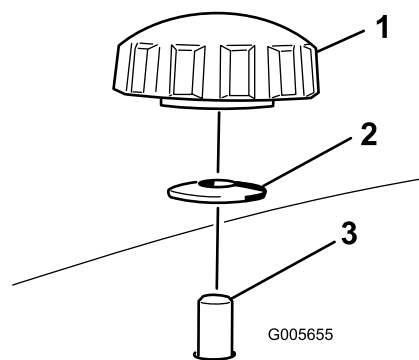
Bemærk: Stram ikke møtrikkerne for meget, da dækslet i så fald kan blive forvredet og forårsage knivkontakt.

Omstilling til sideudkast (modeller med 127 cm skjolde)

Plæneklipperskjoldet kan betjenes med sideudkast. Afmonter udblæsningsdækslet for at betjene skjoldet med sideudkast.

Afmontering af højre afskærmning med henblik på sideudkast

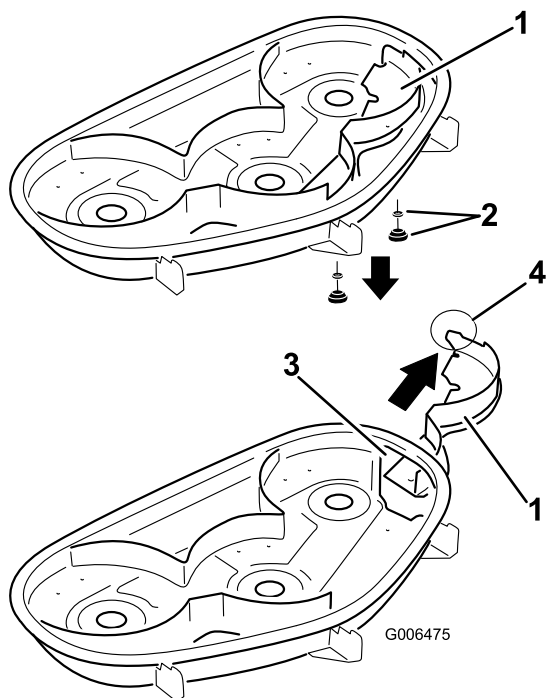
1. Parker maskinen på en plan flade, og udkobl kontakten til regulering af skæreknive.
2. Flyt bevægelsehåndtagene udad til parkeringsposition, stop motoren, fjern nøglen, og vent, til alle bevægelige dele er standset, før du forlader betjeningspositionen.
3. Fjern højre skærekniv. Se afsnittet Vedligeholdelse af plæneklipperen.
4. Fjern de to håndtag og buede spændeskiver, der fastholder højre afskærmning til plæneklipperen, som vist i Figur 31.



Figur 31

1. Skruetop
2. Buet skive
3. Afskærmningsstolpe, der går gennem plæneklipperen

5. Fjern højre afskærmning, og sænk græsdeflektoren over udblæsningsåbningen, som vist i Figur 32 og Figur 31.



Figur 32

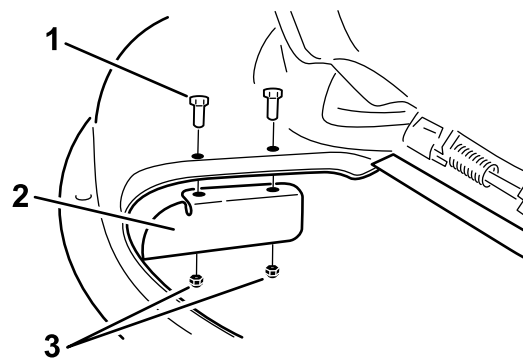
- | | |
|-----------------------------|--|
| 1. Højre afskærmning | 3. Udblæsningsåbning |
| 2. Buet spændeskive og knap | 4. Tap (skal forblive uden for plæneklipperen) |

- Sæt fastgørelsesanordningerne ind i hullerne ovenpå plæneklipperen for at forhindre udslyngning af genstande.

▲ ADVARSEL

Åbne huller i plæneklipperen kan udsætte dig og andre for udslyngede genstande, som kan medføre alvorlige skader.

- Betjen aldrig plæneklipperen, medmindre der er udstyr monteret i alle stallets monteringshuller.
 - Monter udstyret i monteringshullerne, når du fjerner kværnafskærmningen.
- Monter højre skærekniv. Se afsnittet Vedligeholdelse af plæneklipperen.
 - Løft græsdeflektoren op. Monter to bolte (5/16 x 3/4 tomme) i de to huller langs udskæringen i skjoldet.
 - Monter græsafskærmningen på plæneklipperens skjold med 2 bolte (5/16 x 3/4 tomme) og 2 låsemøtrikker (5/16 tomme) Figur 33.



Figur 33

- | | |
|----------------------------|----------------------------|
| 1. Bolt (5/16 x 3/4 tomme) | 3. Låsemøtrik (5/16 tomme) |
| 2. Græsafskærmning | |

- Tilspænd fastgørelsesanordningerne til 7-9 Nm.
- Sæk græsdeflektoren over udblæsningsåbningen.

Vigtigt: Kontroller, at plæneklipperen er udstyret med en hængslet græsdeflektor, der kaster det afklippede græs til siden og ned mod plænen, når maskinen er i udblæsningstilstand.

Montering af den højre afskærmning med henblik på kværning

- Parker maskinen på en plan flade, og udkobl kontakten til regulering af skæreknive.
 - Flyt bevægelsehåndtagene udad til parkeringsposition, stop motoren, fjern nøglen, og vent, til alle bevægelige dele er standset, før du forlader betjeningspositionen.
 - Fjern højre skærekniv. Se afsnittet Vedligeholdelse af plæneklipperen.
 - Skub højre skærm i plæneklipperskjoldet, og fastgør den med to knapper og buede spændeskiver (den buede side mod plæneklipperen), som vist i Figur 31 og Figur 32.
- Vigtigt:** Kontroller, at tappen længst til højre på højre afskærmning befinder sig uden for plæneklipperen, og at den flugter med plæneklippervæggen.
- Monter højre skærekniv. Se afsnittet Vedligeholdelse af plæneklipperen.

Tip vedrørende betjening

Højt omdrejningstal

For at opnå den bedste græsslåning og maksimal luftcirkulation skal motoren betjenes på indstillingen Fast (Hurtig). Luft er nødvendigt for at kunne klippe græsset ordentligt, og derfor skal du ikke indstille

klippehøjden for lavt eller lade plæneklipperen være helt omgivet af uklippet græs. Forsøg altid at holde den ene side af plæneklipperen fri for uklippet græs, så plæneklipperen kan få den nødvendige luft.

Brug af Smart Speed™-styresystemet

Smart Speed™-styresystemhåndtaget, som befinder sig under betjeningspositionen, giver operatøren mulighed for at vælge mellem to hastigheder, høj og lav. Operatøren kan med fordel anvende den lave hastighedsindstilling ved kørsel på områder med meget lidt plads eller i "sarte" landskaber. Den lave indstilling kan også anvendes, når maskinen bruges med høje omdrejningstal og knivhastigheder, så hastigheden kan sænkes for at forbedre klippekvaliteten.

Klipning af en græsplæne for første gang

Klip ikke græsset helt så kort som normalt, så du kan sikre dig, at plæneklipperens klippehøjde ikke fjerner græsset helt i ujævnt terræn. Den tidligere anvendte klippehøjde er dog tit den bedste. Når du klipper græs, der er længere end 15 cm, kan det være en fordel at klippe græsset to gange for at sikre en acceptabel klippekvalitet.

Klip en tredjedel af græsstråets længde

Du opnår det bedste resultat ved kun at klippe en tredjedel af græsstråets længde. Det anbefales ikke at klippe mere end dette, medmindre græsbevoksningen er spredt, eller det er sent på efteråret, hvor græsset ikke længere vokser så hurtigt.

Klipperetning

Skift mellem klipperetninger for at sikre, at græsset fortsætter med at vokse lodret. Dette medvirker også til at sprede det afklippede græs, hvilket øger nedbrydningen og gødningseffekten.

Slå græs med de korrekte intervaller.

Normalt skal græsset slås hver fjerde dag. Men græs vokser med forskellig hastighed på forskellige tidspunkter. Hvis du vil bibeholde den samme klippehøjde, hvilket anbefales, skal græsset slås oftere i det tidlige forår. Når græssets væksthastighed falder midt på sommeren, skal du ikke slå græsset så tit. Hvis du ikke har mulighed for at slå græs over en længere periode, skal du først slå det med en høj klippehøjde og derefter igen to dage senere med en lavere højdeindstilling.

Undgå at klippe græsset for kort

Hvis plæneklipperens klippebredde er bredere end klippebredden for den plæneklipper, du tidligere brugte, skal du hæve klippehøjden en tak for at sikre, at græsset på en ujævn plæne ikke klippes for kort.

Langt græs

Hvis græsset får lov til at vokse lidt længere end normalt, eller hvis græsset er meget vådt, skal klippehøjden forøges i forhold til den normale højde, hvorefter græsset skal slås ved denne indstilling. Slå derefter græsset igen ved den lavere, normale indstilling.

Ved standsning

Hvis fremdriften af maskinen standses, mens græsslåningen er i gang, kan du risikere, at der falder en klump afklippet græs ned på plænen. Dette kan undgås ved at flytte maskinen til et tidligere klippet område og sørge for, at skæreknivene er indkoblede.

Hold undersiden af plæneklipperen ren.

Fjern afklippet græs og snavs fra undersiden af plæneklipperen efter hver anvendelse. Hvis græs og snavs ophober sig i plæneklipperen, bliver kvaliteten af græsslåningen utilfredsstillende med tiden.

Vedligeholdelse af skæreknivene

Hold skærekniven(e) skarp(e) gennem hele græsslåningssæsonen, da en skarp skærekniv skærer græsset rent af uden at rive det over eller få det til at flosse. Hvis græsset rives over eller flosser, bliver spidserne brune, hvilket hæmmer væksten og øger risikoen for sygdom. Kontroller skæreknivenes skarphed dagligt, og kontroller, om de er slidte eller beskadigede. Fil eventuelle hakker ned, og slib skæreknivene, hvis det er nødvendigt. Hvis en kniv er beskadiget eller slidt, skal den udskiftes med det samme med en original Toro-kniv.

Vedligeholdelse

Bemærk: Maskinens venstre og højre side er som set fra den normale betjeningsposition.

Skema over anbefalet vedligeholdelse

Vedligeholdelsesintervaller	Vedligeholdelsesprocedure
Efter de første 8 timer	<ul style="list-style-type: none">• Skift motorolien.
Hver anvendelse eller dagligt	<ul style="list-style-type: none">• Kontroller sikkerhedslåsesystemet.• Kontroller motoroliestanden.• Rengør luftindtagsskærmen.• Kontrol af skæreknivene.• Efterse græsdeflektoren for skade• Rengøring af plæneklipperhuset.
For hver 25 timer	<ul style="list-style-type: none">• Indfedtning af alle smøringpunkterne• Kontrol af dæktrykket.• Kontrol af remmene for slid/revner.
For hver 100 timer	<ul style="list-style-type: none">• Efterse papirindsatsen. (Ofte i støvede, snavsede omgivelser)• Skift motorolien. (Ofte i støvede, snavsede omgivelser)• Kontrol af tændrøret/-ene.• Udskift det indbyggede brændstoffilter
For hver 200 timer	<ul style="list-style-type: none">• Udskift papirindsatsen. (Ofte i støvede, snavsede omgivelser)• Skift oliefilteret. (Ofte i støvede, snavsede omgivelser)
Før opbevaring	<ul style="list-style-type: none">• Opladning af batteriet og frakobling af kablerne.• Udførelse af alle ovennævnte vedligeholdelsesprocedurer før opbevaring• Maling af beskadigede overflader.

Vigtigt: Se betjeningsvejledningen til motoren for at få oplysninger om yderligere vedligeholdelsesprocedurer.

▲ FORSIGTIG

Hvis du lader nøglen sidde i tændingen, kan andre personer utilsigtet komme til at starte motoren og forårsage alvorlig personskade på dig eller andre omkringstående.

Fjern nøglen fra tændingen, og tag tændrørskablet af tændrøret, før du udfører vedligeholdelsesarbejde. Flyt tændrørskablet til side, så det ikke kommer i berøring med tændrøret ved et uheld.

Tiltag forud for vedligeholdelse

Hævning af sædet

Kontroller, at bevægelseshåndtagene er låst i parkeringspositionen. Løft sædet frem.

Der kan fås adgang til følgende komponenter ved at hæve sædet:

- Serienummerplade
- Servicemærkat
- Sædejusteringsbolte
- Brændstoffilter
- Batteri og batterikabler

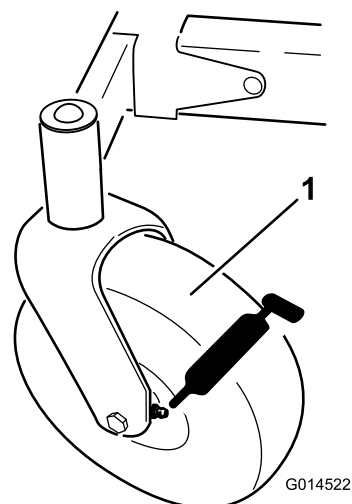
Smøring

Indfedtning af lejerne

Eftersynsinterval: For hver 25 timer—Indfedtning af alle smøringpunkterne

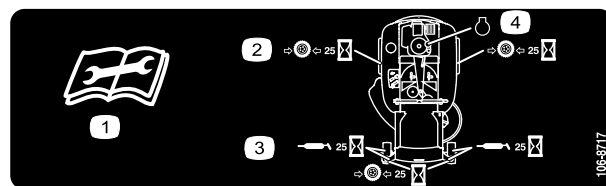
Fedttype: Lithiumbaseret universalfedt nr. 2

1. Parker maskinen på en plan flade, og udkobl kontakten til regulering af skæreknive.
2. Flyt bevægelseshåndtagene udad til parkeringspositionen, stop motoren, fjern nøglen, og vent, til alle bevægelige dele er standset, før du forlader betjeningspositionen.
3. Rengør smøreniplerne med en klud (Figur 34 og Figur 35). Sørg for at skrabe eventuel maling af niplens/niplernes forside.



Figur 34

1. Forreste styrehjulsdæk



Figur 35

Sidder på sædeskålens underside

1. Læs instruktionerne, før der foretages servicering eller vedligeholdelse.
2. Kontroller dæktrykket for hver 25 driftstimer.
3. Smør for hver 25 driftstimer.
4. Motor
4. Monter en fedtpistol på hver nippel (Figur 34 og Figur 35). Pump fedt ind i delene, indtil der begynder at løbe fedt ud af lejerne.
5. Tør overskydende smørefedt op.

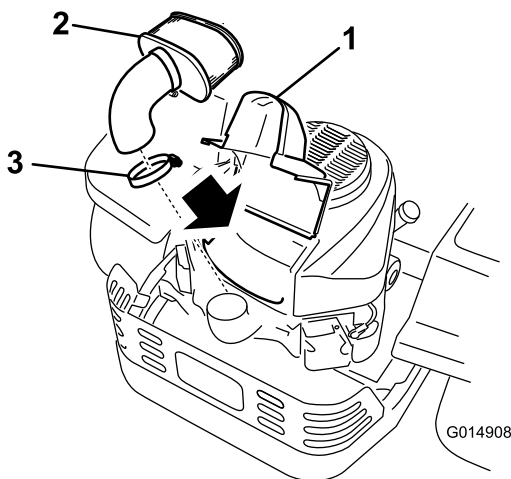
Motorvedligeholdelse

Eftersyn af luftfilteret

Bemærk: Under ekstremt støvede eller sandede driftsforhold skal luftfilteret efterses hver få timer.

Afmontering af enheden

1. Parker maskinen på en plan flade, og udkobl skæreknavens kraftudtag.
2. Flyt bevægelsehåndtagene til bremsepositionen, stop motoren, fjern nøglen, og vent, til alle bevægelige dele er standset, før du forlader betjeningspositionen.
3. Rengør området omkring luftfilterdækslet for at forhindre snavs i at trænge ind i motoren og forårsage skader. Løft dækslet, og fjern slangeklemmen, som fastgør luftfilterenheden på motoren (Figur 36).
4. Løsn slangeklemmen, og fjern papirindsatsen (Figur 36).



Figur 36

1. Dæksel
2. Papirindsats
3. Slangeklemme

Rengøring af enheden

Eftersynsinterval: For hver 100 timer—Efterse papirindsatsen. (Ofte i støvede, snavsede omgivelser)

For hver 200 timer/Årlig (alt efter hvad der indtræffer først)—Udskift papirindsatsen. (Ofte i støvede, snavsede omgivelser)

1. Bank forsigtigt indsatsen ned mod en jævn overflade for at fjerne støv og snavs.
2. Undersøg indsatsen for revner, oliefilm og beskadigelse af pakningen.

Vigtigt: Du må aldrig rengøre papirindsatsen med trykluft eller væske, f.eks. opløsningsmiddel, benzin eller petroleum. Udskift papirindsatsen, hvis den er beskadiget eller ikke kan rengøres ordentligt.

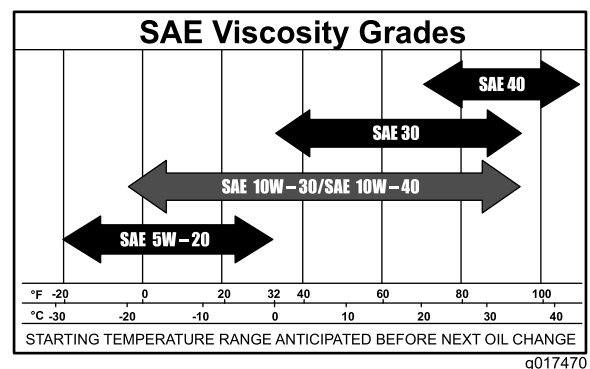
Serviceeftersyn af motorolien

Olietype: Selvrensende olie (API-service SF, SG, SH, SJ eller SL)

Krumtaphusindhold:

Model	Oliefilteret er ikke taget af	Oliefilteret er taget af
74386	1,5 l	1,7 l
74387	1,8 l	2,1 l

Viskositet: Se nedenstående tabel.



Figur 37

Bemærk: Brug af multigrade-olier (5W-20, 10W-30 og 10W-40) øger olieforbruget. Kontroller oliestanden hyppigere, når der benyttes multigrade-olier.

Kontrol af motoroliestanden

Eftersynsinterval: Hver anvendelse eller dagligt

Bemærk: Kontroller olien, mens motoren er kold.

▲ ADVARSEL

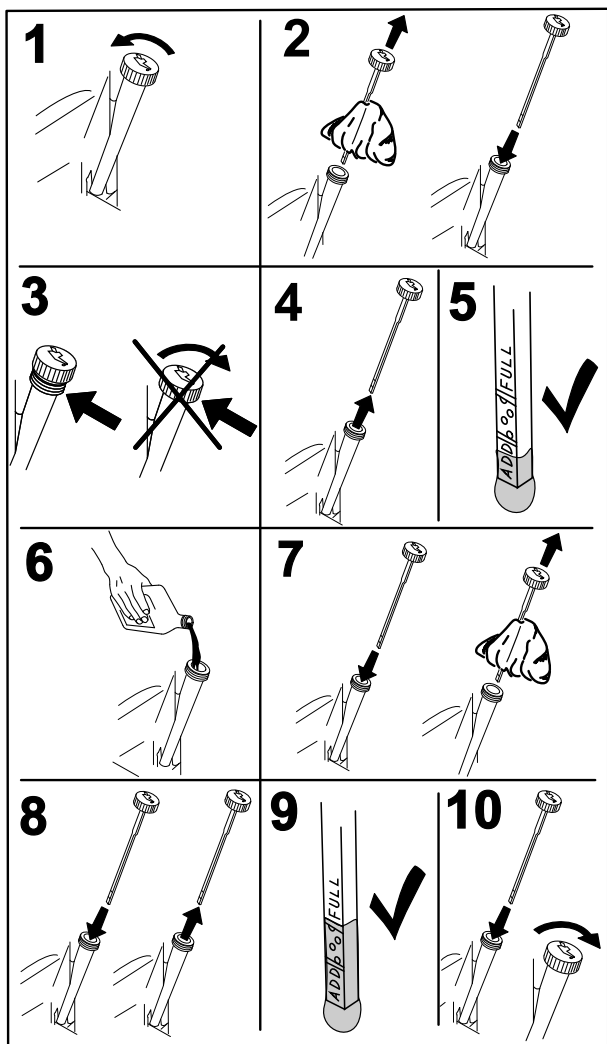
Kontakt med varme overflader kan forårsage personskade.

Hold hænder, fødder, ansigt, tøj og andre kropsdele væk fra lydporten og andre varme overflader.

Vigtigt: Undgå at fylde for meget olie på krumtaphuset, da dette kan medføre beskadigelse

af motoren. Lad ikke motoren køre med olien under mærket Low (lav), da dette kan beskadige motoren.

1. Parker maskinen på en plan flade, deaktiver kontakten til regulering af skæreknive, stop motoren, aktiver parkeringsbremsen, og fjern tændingsnøglen.
2. Sørg for, at motoren er stoppet, plan og afkølet, så olien har tid til at løbe ned i sumpen.
3. Rengør området omkring oliepåfyldningsdækslet/målepinden, før målepinden tages ud, for at undgå, at der kommer snavs, græs osv. i motoren.
4. Stop motoren, fjern nøglen, og vent, til alle bevægelige dele er standset, før du forlader betjeningspositionen (Figur 38).



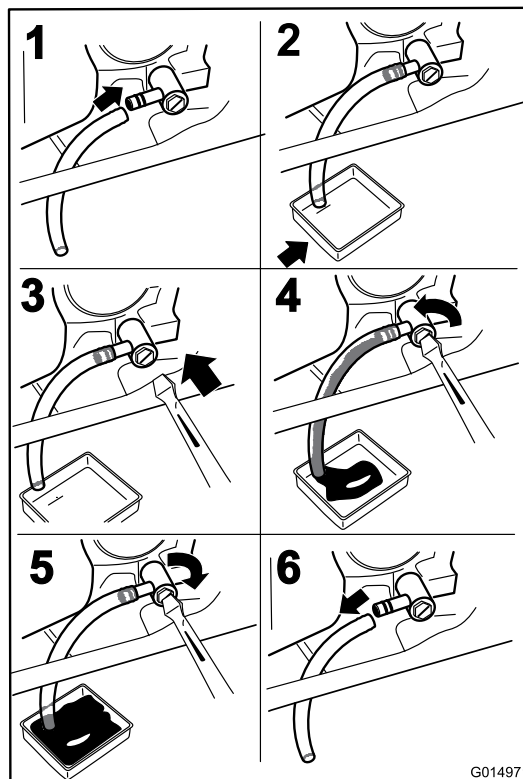
Figur 38

G008792

For hver 100 timer—Skift motorolien. (Oftere i støvede, snavsede omgivelser)

Bemærk: Bortskaf den brugte olie på et genbrugsanlæg.

1. Parker maskinen, så dræningssiden befinder sig lidt lavere end den modsatte side, så det sikres, at al olien drænes.
2. Udkobl kraftudtaget, flyt bevægelseshåndtagene til den neutrale låseposition, og aktiver parkeringsbremsen.
3. Stop motoren, fjern nøglen, og vent, til alle bevægelige dele er standset, før du forlader betjeningspositionen (Figur 39).



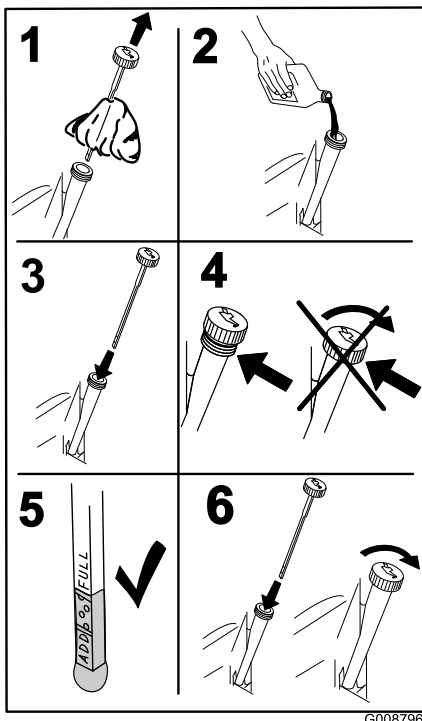
Figur 39

G014971

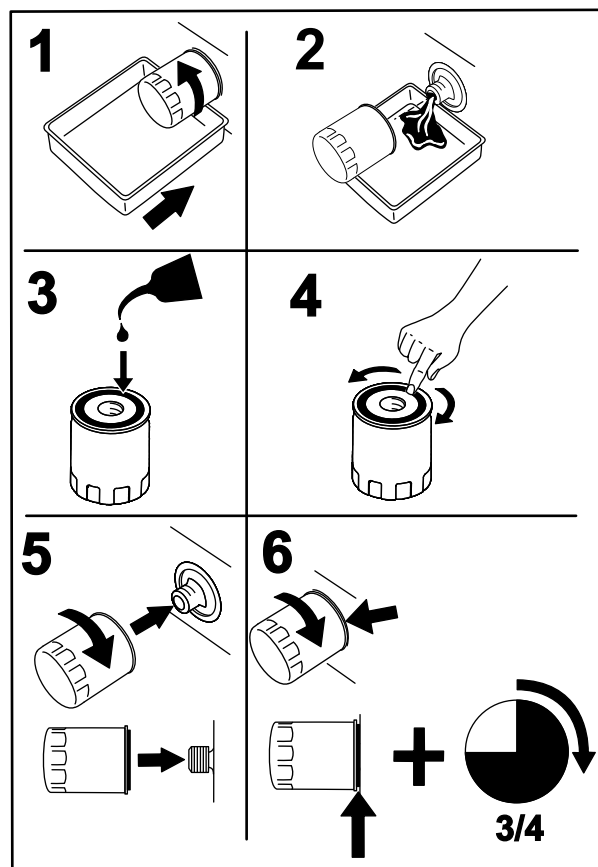
Skift af motorolien

Eftersynsinterval: Efter de første 8 timer—Skift motorolien.

- Hæld langsomt ca. 80 % af den foreskrevne olie i påfyldningsrøret, og tilsæt langsomt ekstra olie, så oliestanden når op til mærket **Full** (fuld) (Figur 40).



Figur 40



Figur 41

Skift af motoroliefilteret

Eftersynsinterval: For hver 200 timer—Skift oliefilteret. (Oftere i støvede, snavsede omgivelser)

Bemærk: Skift motoroliefilteret hyppigere, når maskinen anvendes under meget støvede eller sandede forhold.

- Dræn olien fra motoren. Se afsnittet Skift af motorolien.
- Skift motoroliefilteret (Figur 41).

Bemærk: Sørg for, at oliefilterpakningen berører motoren, og drej derefter en ekstra 3/4 omgang.

- Fyld krumtaphuset med den korrekte type ny olie. Se afsnittet Olieskift.

Serviceeftersyn af tændrøret

Eftersynsinterval: For hver 100 timer—Kontrol af tændrøret/-ene.

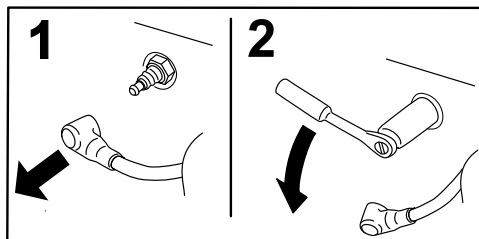
Sørg for, at gnistgabets mellem midter- og sideelektroden er korrekt, før tændrøret monteres. Brug en tændrørsnøgle til at afmontere og montere tændrøret/tændrørene og en søgelære til at kontrollere og justere gnistgabets. Monter om nødvendigt et nyt/nye tændrør.

Type: NGK BPR4ES (eller tilsvarende)

Gnistgab: 0,76 mm

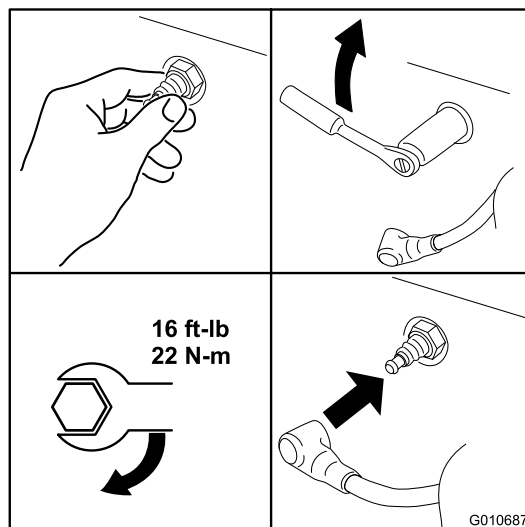
Afmontering af tændrøret

1. Udkobl kraftudtaget, flyt bevægelsehåndtagene til den neutrale låseposition, og aktiver parkeringsbremsen.
2. Stop motoren, fjern nøglen, og vent, til alle bevægelige dele er standset, før du forlader betjeningspositionen.



Figur 42

G008791



Figur 44

G010687

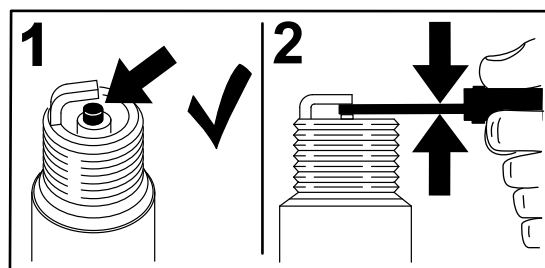
Bemærk: På grund af den dybe fordybning rundt om tændrøret er den mest effektive rengøringsmetode normalt at gennemblæse fordybningen med trykluft. Tændrøret er mest tilgængeligt, når blæserhuset er afmonteret i forbindelse med rengøring.

Kontrol af tændrøret

Vigtigt: Rens aldrig tændrøret/tændrørene. Udskift altid tændrøret/tændrørene, når det/de har: en sort belægning, slidte elektroder, oliefilm eller revner.

Hvis der kan ses en lys brun eller grå farve på isolatoren, fungerer motoren korrekt. En sort belægning på isoleringen betyder normalt, at luftfilteret er snavset.

Indstil gnistgabet til 0,76 mm.



Figur 43

G008794

Montering af tændrøret

Tilspænd tændrøret/-ene med et moment på 22 Nm.

Rensning af kølesystemet

Rengør luftindtagsskærmen for græs og snavs før hver brug.

1. Udkobl kontakten til regulering af skæreknive, flyt kontrolgrebene til den neutrale låseposition, og aktiver parkeringsbremsen.
2. Stop motoren, fjern nøglen, og vent, til alle bevægelige dele er standset, før du forlader betjeningspositionen.
3. Afmonter luftindtagsskærmen, luftfilterdækslet og ventilatorhuset.
4. Fjern snavs og græs fra delene.
5. Monter luftindtagsskærmen, luftfilterdækslet og ventilatorhuset.

Vedligeholdelse af brændstofsyst*em*

FARE

Under visse forhold er benzin meget brandfarlig og yderst eksplosiv. En brand eller eksplosion forårsaget af benzin kan give dig eller andre forbrændinger samt medføre tingsskade.

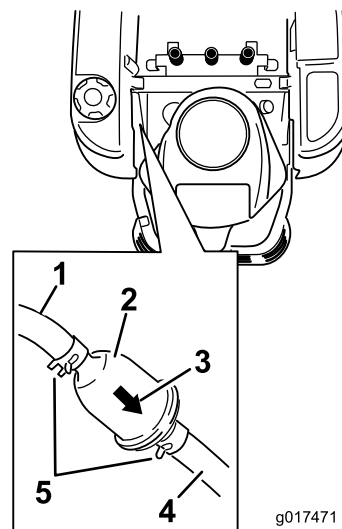
- Udfør al brændstofrelateret vedligeholdelse, mens motoren er kold. Dette skal gøres udendørs på en åben plads. Tør eventuel spildt benzin op.
- Ryg aldrig, når du aftapper benzin, og hold dig på afstand af åben ild eller steder, hvor benzindampene kan antændes af en gnist.

Udskiftning af det indbyggede brændstoffilter

Eftersynsinterval: For hver 100 timer—Udskift det indbyggede brændstoffilter

Sæt aldrig et snavset filter på, hvis det er afmonteret fra brændstofrøret.

1. Parker maskinen på en plan flade, og udkobl kontakten til regulering af skæreknive.
2. Flyt bevægelsehåndtagene udad til parkeringspositionen, stop motoren, fjern nøglen, og vent, til alle bevægelige dele er standset, før du forlader betjeningspositionen.
3. Find brændstoffilteret på siden af motoren som vist i Figur 45.



Figur 45

1. Brændstofledning fra tank
2. Indbygget brændstoffilter
3. Pil, der angiver gennemstrømningsretningen
4. Brændstofledning til motor
5. Slangeklemme

4. Klem slangeklemmernes ender sammen, og skub dem væk fra filteret (Figur 45).
5. Fjern filteret fra brændstofrørene.
6. Monter et nyt filter, hvor strømningssretningsspilen kommer fra brændstoftanken og peger mod motoren. Flyt slangeklemmerne tæt på filteret (Figur 45) for at fastholde det.

Vedligeholdelse af elektrisk system

Opladning af batteriet

Afmontering af batteriet

⚠ ADVARSEL

Batteripoler eller metalværktøj kan kortslutte mod maskinens metaldele og forårsage gnister. Gnister kan få batterigasserne til at eksplodere og medføre personskaade.

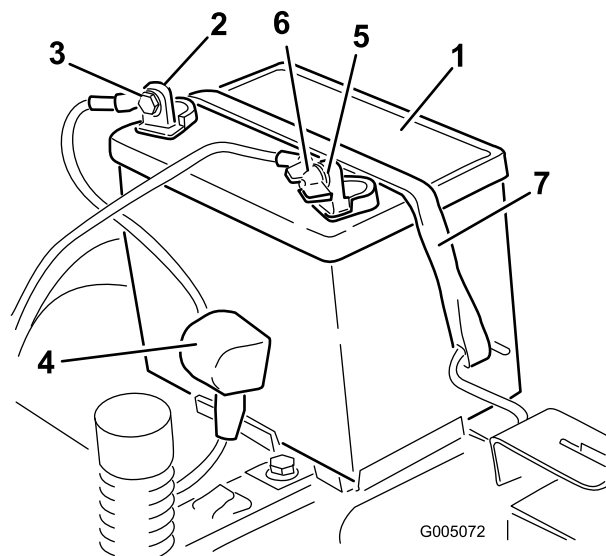
- Når batteriet skal fjernes eller monteres, må batteriets poler ikke berøre nogen metaldele på maskinen.
- Metalværktøj må ikke kortslutte mellem batteripolerne og maskinens metaldele.

1. Parker maskinen på en plan flade, og udkobl kontakten til regulering af skæreknive.
2. Flyt bevægelsehåndtagene udad til parkeringspositionen, stop motoren, fjern nøglen, og vent, til alle bevægelige dele er standset, før du forlader betjeningspositionen.
3. Hæv sædet for at få adgang til batteriet.
4. Tag det sorte minusjordkabel af batteriets pol (Figur 46). Gem alle fastgørelsesanordningerne.

⚠ ADVARSEL

Forkert batterikabelføring kan danne gnister og beskadige maskinen og kablerne. Gnister kan få batterigasserne til at eksplodere og medføre personskaade.

- Frakobl altid batteriets (sorte) minuskabel, før du frakobler det røde pluskabel.
 - Tilslut altid batteriets røde positive kabel, før du tilslutter det sorte negative kabel.
5. Skyd gummikappen op ad det røde positive kabel. Tag det røde positive kabel af batteriets pol (Figur 46). Gem alle fastgørelsesanordningerne.
 6. Fjern batteritilholderen (Figur 46), og løft batteriet op fra batteribakken.



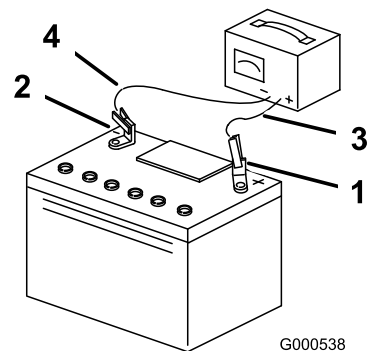
Figur 46

- | | |
|--------------------------|-------------------------------------|
| 1. Batteri | 5. Batteriets minuspol |
| 2. Batteriets pluspol | 6. Fløjmmøtrik, spændeskive og bolt |
| 3. Bolt, skive og møtrik | 7. Batteritilholder |
| 4. Klemme | |

Opladning af batteriet

Eftersynsinterval: Før opbevaring—Opladning af batteriet og frakobling af kablerne.

1. Fjern batteriet fra chassiset. Se afsnittet Afmontering af batteriet.
2. Oplad batteriet i mindst 1 time ved 6–10 ampere. Batteriet må ikke overoplades.
3. Når batteriet er fuldt opladet, skal du tage opladeren ud af stikkontakten og dernæst koble opladningskablerne fra batteriets poler (Figur 47).



Figur 47

- | | |
|------------------------|-----------------------------|
| 1. Batteriets pluspol | 3. Rødt (+) opladningskabel |
| 2. Batteriets minuspol | 4. Sort (-) opladningskabel |

Bemærk: Kør ikke maskinen med batteriet frakoblet – der kan opstå elektriske skader.

Montering af batteriet

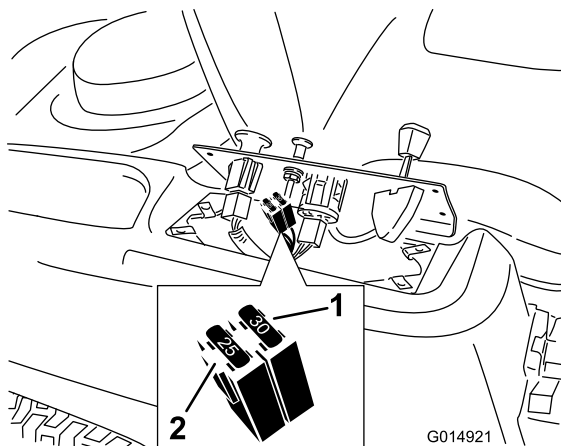
1. Placer batteriet i bakken (Figur 46).
2. Fastgør batteriets (røde) pluskabel til den positive batteripol (+) med de fastgørelsesanordninger, der blev fjernet tidligere.
3. Fastgør batteriets minuskabel til den negative batteripol (-) med de fastgørelsesanordninger, der blev fjernet tidligere.
4. Før den røde klemme over på den positive (røde) batteripol.
5. Fastgør batteriet med tilholderen (Figur 46).
6. Sænk sædet.

Serviceeftersyn af sikringerne

Det elektriske system er beskyttet af sikringer. Det behøver ingen vedligeholdelse, men hvis en sikring springer, skal du dog kontrollere komponenten og kredsløbet for fejl eller kortslutning.

Sikring:

- Hoved F1 – 30 A, flade stikben
 - Ladekredsløb F2 – 25 A, flade stikben
1. Fjern skruerne, der fastgør kontrolpanelet til maskinen. Gem alle fastgørelsesanordningerne
 2. Løft kontrolpanelet op, så der opnås adgang til hovedledningsnettet og sikringsblokken (Figur 48).
 3. En sikring udskiftes ved at trække den ud af sikringsdåsen (Figur 48).



Figur 48

1. Hoved – 30 A
2. Ladekredsløb – 25 A

4. Sæt kontrolpanelet tilbage i den oprindelige position. Brug de skruer, du fjernede tidligere, til at fastgøre panelet på maskinen.

Vedligeholdelse af drivsystem

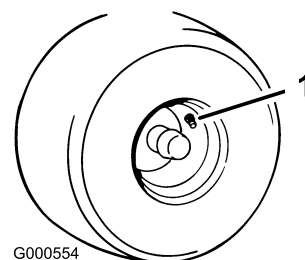
Kontrol af dæktrykket

Eftersynsinterval: For hver 25 timer—Kontrol af dæktrykket.

Oprethold lufttrykket i for- og baghjulene som angivet. Ujævnt dæktryk kan forårsage ujævn klipning. Kontroller trykket ved ventilspindlen (Figur 49). Dæktrykket skal kontrolleres, når dækkene er kolde. På denne måde opnås den mest præcise trykmåling.

Se det dæktryk, som er anbefalet af dækproducenten, på siden af styrehjulsdækkene.

Pump de bageste drivhjuls dæk op til 0,82 bar.



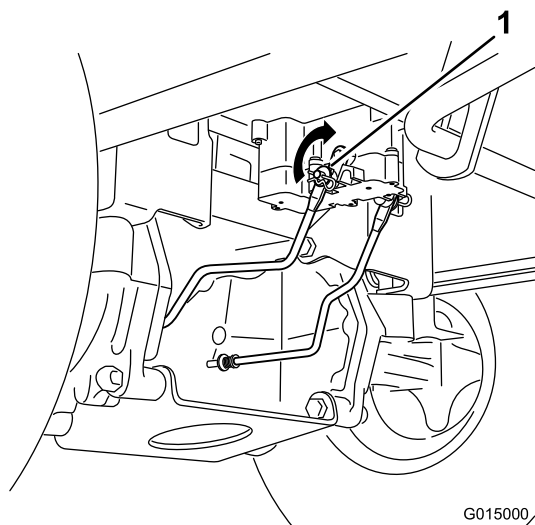
Figur 49

1. Ventilspindel

Deaktivering af den elektriske bremse

Den elektriske bremse kan deaktiveres ved manuelt at dreje forbindelsesarmene fremad. Når den elektriske bremse er aktiveret, nulstilles bremsen.

Sådan deaktiveres bremsen:



Figur 50

1. Bremseforbindelsesarm på den elektriske bremse styremodul

1. Find det sted på den elektriske bremse aksel, hvor bremseforbindelsesarmen er tilsluttet.
2. Drej akslen for at deaktivere bremsen.

Vedligeholdelse af plæneklipperen

Serviceeftersyn af skæreknivene

Hold skæreknivene skarpe gennem hele græsslåningssæsonen, da skarpe knive skærer græsset rent af uden at rive det over eller få det til at flosse. Hvis græsset rives over eller flosser, bliver spidserne brune, hvilket hæmmer væksten og øger risikoen for sygdom.

Kontroller knivenes skarphed dagligt, og kontroller, om de er slidte eller beskadigede. Fil eventuelle hakker ned, og slib knivene, hvis det er nødvendigt. Hvis en kniv er beskadiget eller slidt, skal den udskiftes med det samme med en original Toro-kniv. Det kan være praktisk at have en eller flere ekstra skæreknive ved hånden i forbindelse med slibning og udskiftning.

▲ ADVARSEL

En slidt eller beskadiget kniv kan gå itu, og et stykke af kniven kan blive kastet ind i det område, hvor operatøren eller omkringstående befinder sig, og medføre alvorlig personskade eller død.

- Efterse jævnlgt kniven for slid og skader.
- Udskift en slidt eller beskadiget kniv.

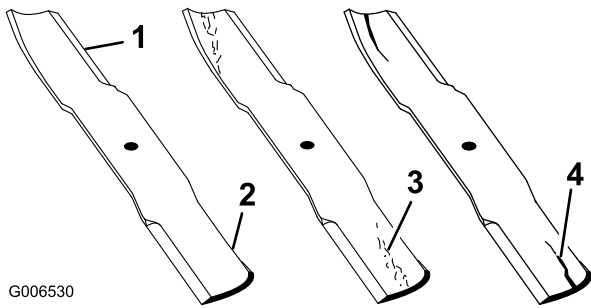
Før besigtigelse eller eftersyn af skæreknivene

Parker maskinen på en plan flade, udkobl kontakten til regulering af skæreknive, og flyt bevægelsehåndtagene udad til parkeringsposition. Stop motoren, og fjern nøglen.

Eftersyn af skæreknivene

Eftersynsinterval: Hver anvendelse eller dagligt—Kontrol af skæreknivene.

1. Efterse skærekanterne (Figur 51). Hvis kanterne ikke er skarpe eller har hakker, skal knivene afmonteres og slibes. Se afsnittet Slibning af knivene.
2. Efterse knivene, især det buede område (Figur 51). Hvis kniven er beskadiget eller slidt, eller hvis der er antydning af en revne i dette område (nr. 3 på Figur 51), skal du straks montere en ny kniv.



G006530

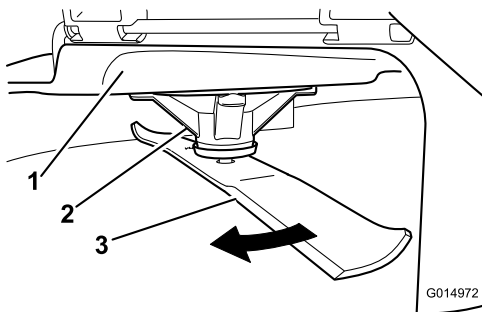
Figur 51

- | | |
|----------------|-------------------------------|
| 1. Skærekant | 3. Antydning af slitage/revne |
| 2. Buet område | 4. Beskadigelse |

Kontrol for bøjede skæreknive

Bemærk: Maskinen skal stå på en plan overflade, når følgende procedure udføres.

1. Hæv plæneklipperskjoldet til den højeste klippehøjdeposition; også når transportpositionen er taget i betragtning.
2. Mens der bæres tykt polstrede handsker eller anden tilstrækkelig håndbeskyttelse, drejes kniven langsomt for at tillade effektiv måling af afstanden mellem skærekanten og den plane overflade, som maskinen står på.

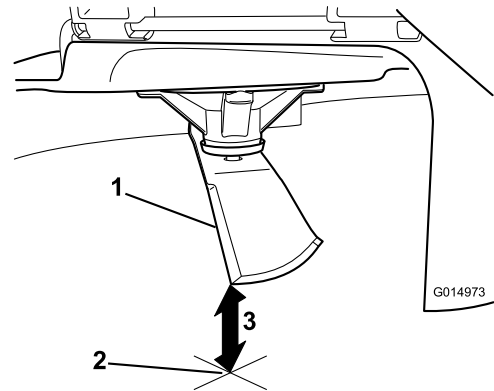


G014972

Figur 52

- | | |
|-----------------|--------------|
| 1. Klippeskjold | 3. Skærekniv |
| 2. Spindelhus | |

3. Mål fra spidsen af skærekniven til den plane overflade.

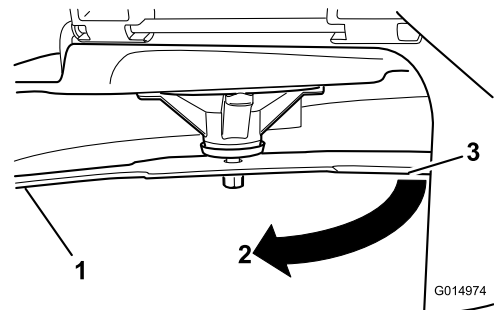


G014973

Figur 53

- | |
|--|
| 1. Skærekniv i måleposition |
| 2. Plan overflade |
| 3. Målt afstand mellem skærekniven og overfladen (A) |

4. Drej samme skærekniv 180 grader, så den modsatte skærekant nu befinder sig i samme position.

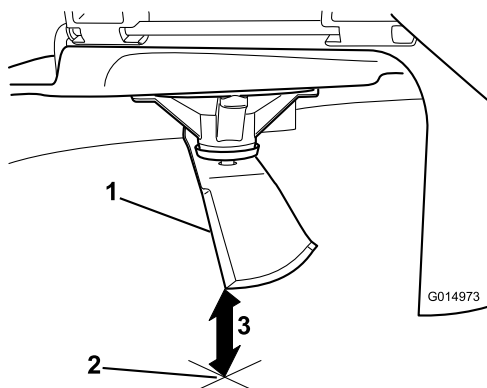


G014974

Figur 54

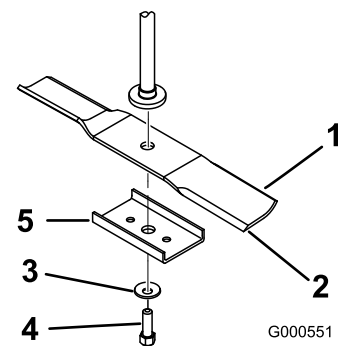
- | |
|---|
| 1. Skærekniv, tidligere målte side |
| 2. Tidligere anvendte måleposition |
| 3. Modsatte side af skærekniven, som flyttes til målepositionen |

5. Mål fra spidsen af skærekniven til den plane overflade. Forskellen bør ikke være større end 3 mm.



Figur 55

1. Modsatte skærekant i måleposition
2. Plan overflade
3. Anden målte afstand mellem skærekniven og overfladen (B)



Figur 56

- | | |
|-----------------|--|
| 1. Knivens sejl | 4. Knivbolt |
| 2. Skærekniv | 5. Stiver til kniven (Kun modeller med 107 cm skjolde) |
| 3. Buet skive | |

⚠ ADVARSEL

En bøjet eller beskadiget kniv kan gå i stykker og skade dig eller omkringstående alvorligt eller endda medføre døden.

- Udskift altid en bøjet eller beskadiget kniv med en ny kniv.
- Fil eller lav ikke skarpe hakker i knivenes kanter eller flader.

A. Hvis forskellen mellem A og B er større end 3 mm, udskiftes skærekniven med en ny. Se Afmontering af knivene og Montering af knivene.

Bemærk: Hvis en bøjet skærekniv udskiftes med en ny, og forskellen stadig er over 3 mm, er knivspindlen muligvis bøjet. Kontakt en autoriseret Toro-forhandler med henblik på eftersyn.

B. Hvis forskellen er inden for det tilladte, skal du gå videre til næste skærekniv.

Gentag proceduren på hver skærekniv.

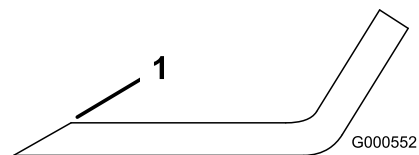
Afmontering af skæreknivene

Knivene skal udskiftes, hvis de rammer en fast genstand, eller hvis de er ude af balance eller bøjet. Brug kun originale Toro-knive for at sikre optimal ydelse og fortsat sikker overensstemmelse med maskinen. Brug af reserveknive fremstillet af andre producenter kan medføre, at maskinen ikke opfylder sikkerhedsstandarderne.

Hold på knivenden med en klud eller en tyk handske. Fjern knivbolten, den buede skive, stiveren til kniven og kniven fra spindelakslen (Figur 56).

Slibning af skæreknivene

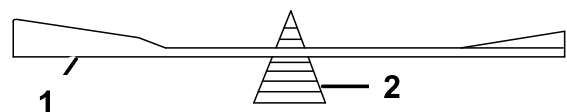
1. Anvend en fil til at slibe begge ender af skærekniven (Figur 57). Bevar den oprindelige vinkel. Skærekniven bevarer balancen, hvis der fjernes den samme mængde materiale på begge skærekanter.



Figur 57

1. Slib i den oprindelige vinkel

2. Kontroller skæreknivens balance ved at placere den på en afbalanceringsenhed (Figur 58). Hvis skærekniven forbliver i en vandret position, er skærekniven afbalanceret og kan benyttes. Hvis skærekniven ikke er afbalanceret, skal der slibes lidt mere metal af enden af sejlområdet (Figur 57). Gentag denne procedure, indtil skærekniven er afbalanceret.



Figur 58

1. Skærekniv
2. Afbalanceringsenhed

Montering af skæreknivene

1. Monter skærekniven på spindelakslen (Figur 56).

Vigtigt: Den buede del af kniven skal pege opad mod indersiden af plæneklipperen for at sikre en god klipning.

2. Monter knivstiveren, den buede skive (den buede side mod kniven) samt knivbolten (Figur 56).
3. Tilspænd knivbolten med et moment på 47-88 Nm.

Nivellering af plæneklipper-skjoldet

Kontroller, at plæneklipperskjoldet er plant, hver gang du monterer plæneklipperen, eller når du ser en ujævn klipning på plænen.

Plæneklipperskjoldet skal kontrolleres for bøjede skæreknive før nivellering. Bøjede skæreknive skal afmonteres og udskiftes. Se proceduren for kontrol for bøjede skæreknive, før du fortsætter.

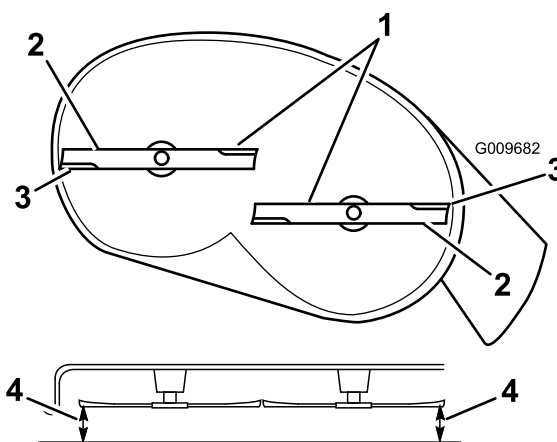
Plæneklipperskjoldet skal nivelleres i den tværgående retning først, derefter kan den langsgående hældning justeres.

Krav:

- Maskinen skal stå på en plan overflade.
- Alle fire dæk skal være korrekt pumpet. Se Kontrol af dæktrykket i afsnittet Vedligeholdelse af drivsystemet.

Tværgående nivellering

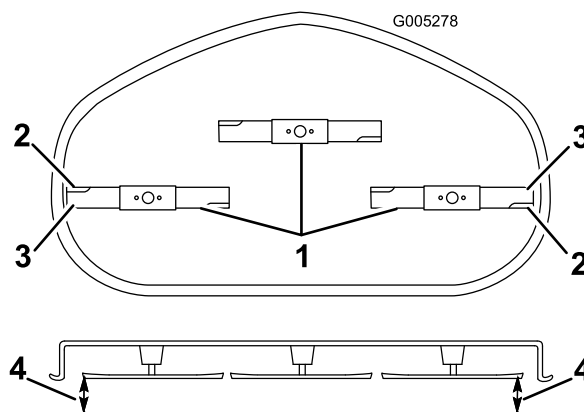
1. Parker maskinen på en plan flade, og udkobl kontakten til regulering af skæreknive.
2. Flyt bevægelsehåndtagene udad til parkeringspositionen, stop motoren, fjern nøglen, og vent, til alle bevægelige dele er standset, før du forlader betjeningspositionen.
3. Flyt klippehøjdehåndtaget til den midterste position.
4. Drej forsigtigt skæreknivene, så de alle er tværgående (Figur 59 og Figur 60).



Figur 59

Plæneklipperskjold med to skæreknive

- | | |
|--------------------------|---|
| 1. Tværgående skæreknive | 3. Udvendige skærekanter |
| 2. Knivens sejl | 4. Mål fra spidsen af skærekniven til den plane overflade |



Figur 60

Plæneklipperskjold med tre skæreknive

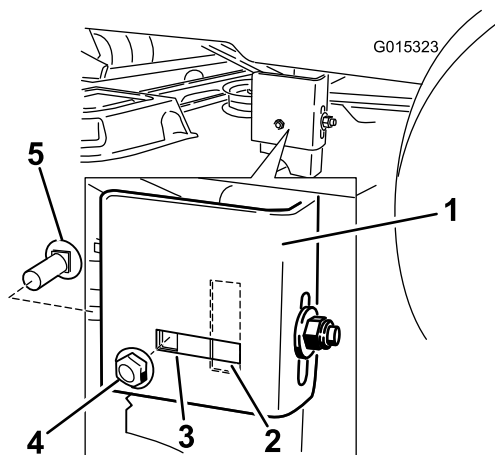
- | | |
|--------------------------|---|
| 1. Tværgående skæreknive | 3. Udvendige skærekanter |
| 2. Knivens sejl | 4. Mål fra spidsen af skærekniven til den plane overflade |

5. Mål mellem de udvendige skærekanter og den plane overflade (Figur 59 og Figur 60). Hvis begge mål ikke er inden for 5 mm, er en justering nødvendig. Fortsæt med denne procedure.

6. Understøt plæneklipperskjoldets vægt ved at placere træblokke under skjoldets kanter.

Bemærk: Undgå at placere støtter under antiskalperingsruller, hvis de er monteret på skjoldet.

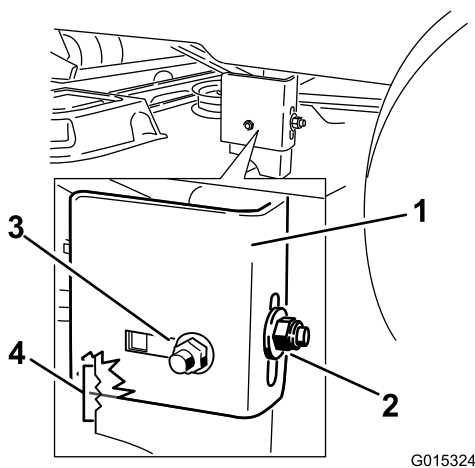
7. Gå til venstre side af maskinen. Fjern sidebræddebolten og låsemøtrikken fra den faste position og placer dem i den bageste, rillede position (Figur 61).



Figur 61

- | | |
|------------------------------|--------------------|
| 1. Hængebeslag | 4. Sidelåsemøtrik. |
| 2. Rillet justeringsposition | 5. Sidebræddebolt |
| 3. Fast position | |

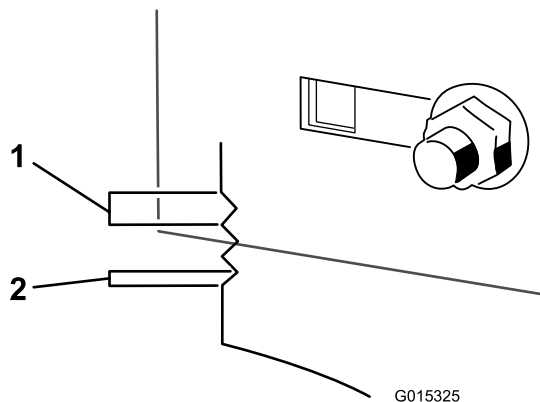
8. Løsn den bageste låsemøtrik på hængebeslaget (Figur 62).



Figur 62

- | | |
|-----------------------|-------------------------------------|
| 1. Hængebeslag | 3. Sidelåsemøtrik, rillet position. |
| 2. Bageste låsemøtrik | 4. Justeringshakker |

9. Løsn sidelåsemøtrikken på hængebeslaget lige nok til, at hængebeslaget kan justeres (Figur 62). Brug hakkerne på det svejsede beslag til at vurdere justeringen. Overfladen af hvert hak svarer til 6,4 mm, mens en enkelt side er 3,2 mm (Figur 63). Indstil højden af plæneklipperskjoldet til den ønskede højde.



Figur 63

- | | |
|-----------|-----------|
| 1. 6,4 mm | 2. 3,2 mm |
|-----------|-----------|

10. Stop skjoldet i den justerede position, og stram sidelåsemøtrikken på hængebeslaget for at fastholde skjoldet i den nye position (Figur 62). Tilspænd den bageste låsemøtrik på hængebeslaget.
11. Fortsæt nivelleringen af skjoldet ved at kontrollere den langsgående knivhældning. Se afsnittet om justering af den langsgående knivhældning.

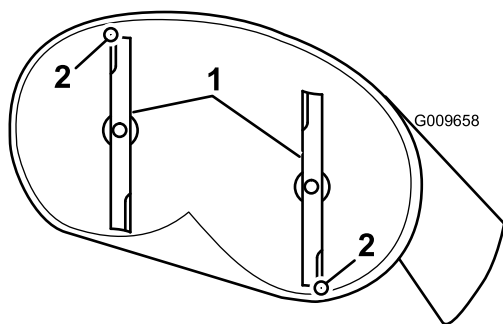
Justering af den langsgående knivhældning

Kontroller den langsgående knivhældning, hver gang du monterer plæneklipperen. Hvis plæneklipperens forende er mere end 7,9 mm lavere end bagenden af plæneklipperen, skal skæreknivens hældning justeres på følgende måde:

1. Parker maskinen på en plan flade, og udkobl kontakten til regulering af skæreknive.
2. Flyt bevægelseshåndtagene udad til parkeringspositionen, stop motoren, fjern nøglen, og vent, til alle bevægelige dele er standset, før du forlader betjeningspositionen.
3. Flyt klippehøjdehåndtaget til den midterste position.

Bemærk: Kontroller og juster skæreknivens tværgående niveau, hvis du ikke har kontrolleret indstillingen. Se afsnittet Tværgående nivellering.

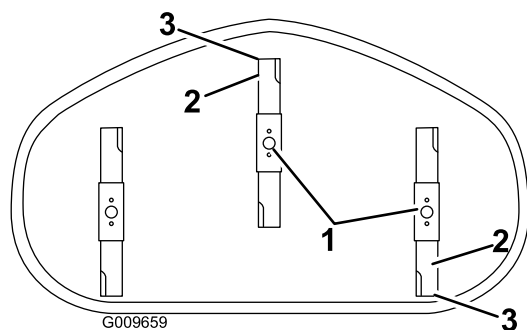
4. Drej forsigtigt knivene, så de vender på langs (Figur 64 og Figur 65).



Figur 64

Plæneklipperskjold med to skæreknive

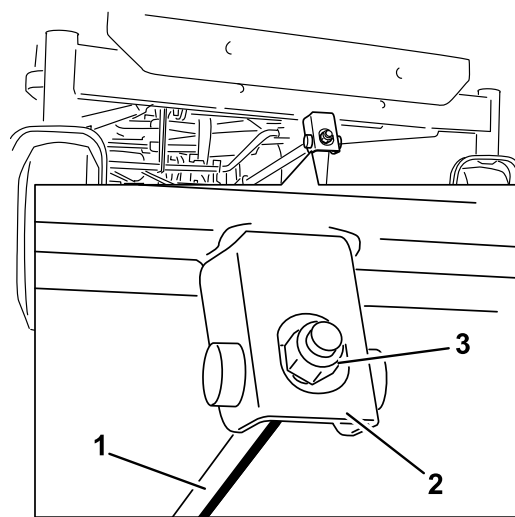
1. Langsgående skæreknive
2. Mål fra spidsen af skærekniven til den plane overflade



Figur 65

Plæneklipperskjold med tre skæreknive

1. Langsgående skæreknive
2. Udvendige skærekanten
3. Mål fra spidsen af skærekniven til den plane overflade



Figur 66

1. Justeringsstang
2. Justeringsblok
3. Låsemøtrik

7. Stram justermøtrikken for at hæve plæneklipperens forende. Løsn justermøtrikken for at sænke plæneklipperens forende.
8. Efter justering kontrolleres den langsgående hældning igen. Fortsæt med at justere møtrikken, indtil den forreste spids af skærekniven er mellem 1,6 og 7,9 mm lavere end den bageste spids af skærekniven (Figur 64 og Figur 65).
9. Når den langsgående knivhældning er korrekt, kontrolleres plæneklipperens tværgående niveau igen. Se afsnittet Tværgående nivellering af plæneklipper.

Afmontering af plæneklipperen

1. Parker maskinen på en plan flade, og udkobl kontakten til regulering af skæreknive.
2. Flyt bevægelsehåndtagene udad til parkeringspositionen, stop motoren, fjern nøglen, og vent, til alle bevægelige dele er standset, før du forlader betjeningspositionen.
3. Sænk klippehøjdehåndtaget til den laveste position.
4. Fjern låseclipsen fra den forreste støttestang, og fjern stangen fra skjoldbeslaget (Figur 67). Sænk forsigtigt klippeskjoldets forende til jorden.

Vedligeholdelse af plæneklipperremmen

Eftersyn af remmene

Eftersynsinterval: For hver 25 timer—Kontrol af remmene for slid/revner.

Kontroller remmene for revner, flossede kanter, brændemærker eller andre skader. Udskift beskadigede remme.

Udskiftning af plæneklipperremmen

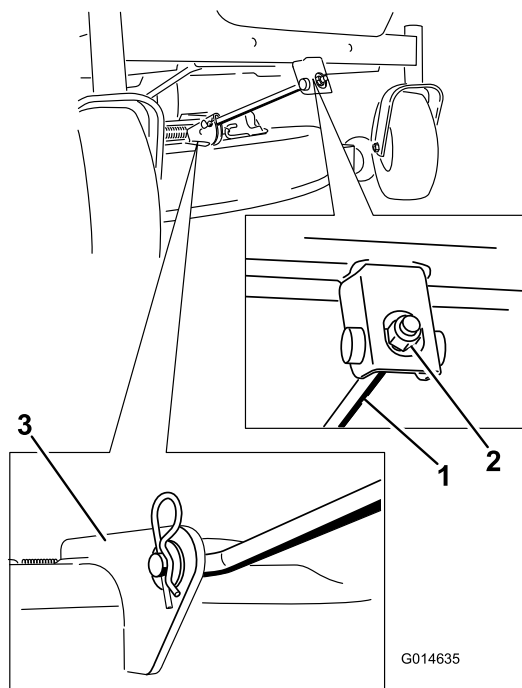
Hvinende lyde når remmen kører rundt, skæreknive der glider, når der klippes græs, flossede remkanter, brændemærker og revner er tegn på, at en plæneklipperrem er slidt. Udskift remmen, hvis nogen af disse forhold opstår.

1. Parker maskinen på en plan flade, og udkobl kontakten til regulering af skæreknive.
2. Flyt bevægelseshåndtagene udad til parkeringspositionen, stop motoren, fjern nøglen, og vent, til alle bevægelige dele er standset, før du forlader betjeningspositionen.
3. Indstil klippehøjden til den laveste position (38 mm).
4. Brug et fjederværktøj (Toro, delnr. 92-5771), fjern styrefjederen fra skjoldets krog for at fjerne spændingen fra styreremskiven, og rul remmen af remskiverne (Figur 69 og Figur 70).

⚠ ADVARSEL

Fjederen er spændt, når den monteres, og kan forårsage personskade.

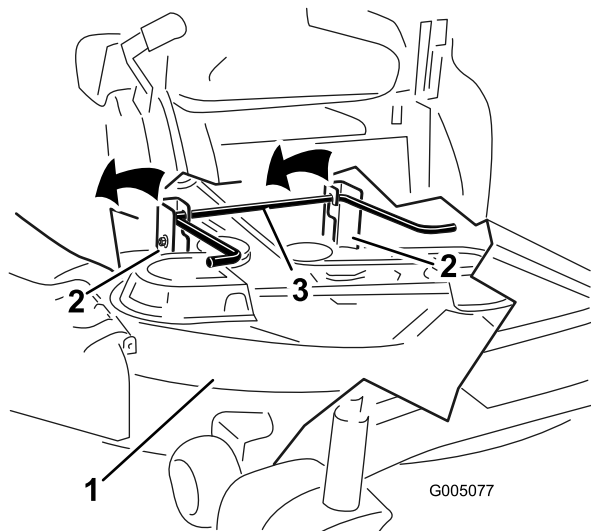
Vær forsigtig, når du fjerner remmen.



Figur 67

1. Forreste støttestang
2. Låsemøtrik
3. Skjoldbeslag

5. Løft plæneklipper og hængebeslag, så de er fri af den bageste løftestang, og sænk forsigtigt plæneklipperen ned på jorden (Figur 68).

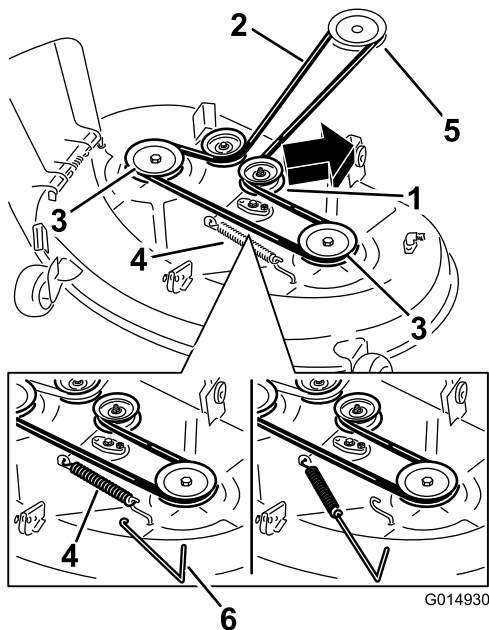


Figur 68

1. Plæneklipperskjold
2. Hængebeslag
3. Bageste løftestang

6. Skyd plæneklipperen tilbage for at fjerne plæneklipperremmen fra motorremskiven.
7. Skyd plæneklipperen ud fra undersiden af maskinen.

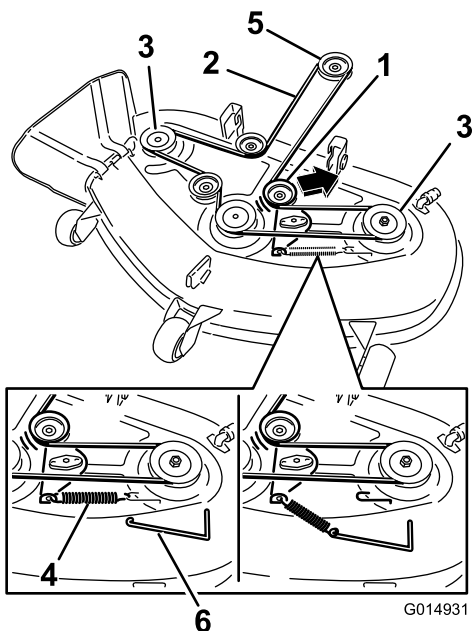
Bemærk: Gem alle dele til fremtidig montering.



Figur 69

Plæneklipperskjold med to skæreknive

- | | |
|---------------------|------------------|
| 1. Styreremskive | 4. Fjeder |
| 2. Plæneklipperrem | 5. Motorremskive |
| 3. Yderste remskive | 6. Fjederværktøj |



Figur 70

Plæneklipperskjold med tre skæreknive

- | | |
|---------------------|------------------|
| 1. Styreremskive | 4. Fjeder |
| 2. Plæneklipperrem | 5. Motorremskive |
| 3. Yderste remskive | 6. Fjederværktøj |

5. Før den nye rem rundt om motorremskiven og plæneklipperremskiverne (Figur 70).
6. Brug et fjederværktøj (Toro, delnr. 92-5771) til at montere styrefjederen over skjoldets krog for at tilspænde styreremskiven og plæneklipperremmen ((Figur 69 og Figur 70)).

Montering af plæneklipperen

1. Parker maskinen på en plan flade, og udkobl kontakten til regulering af skæreknive.
2. Flyt bevægelsehåndtagene udad til parkeringspositionen, stop motoren, fjern nøglen, og vent, til alle bevægelige dele er standset, før du forlader betjeningspositionen.
3. Skyd plæneklipperen ind under maskinen.
4. Sænk klippehøjdehåndtaget til den laveste position.
5. Løft klippeskjoldets bagende, og før hængebeslagene over den bageste løftestang (Figur 68).
6. Fastgør den forreste støttestang til klippeskjoldet med gaffelbolten og låseclipsen (Figur 67).
7. Monter plæneklipperremmen på motorremskiven. Se afsnittet Udskiftning af plæneklipperremmen.

Udskiftning af græsdeflektoren

Eftersynsinterval: Hver anvendelse eller dagligt—Efterse græsdeflektoren for skade

⚠ ADVARSEL

En utildækket udblæsningsåbning kan resultere i, at der udkastes genstande i operatørens eller omkringståendes retning, hvilket kan medføre alvorlig personskade. Der kan også opstå kontakt med skærekniven.

Betjen aldrig maskinen uden græsdeflektor, udblæsningsdæksel eller græssamlersystem påmonteret.

Efterse græsdeflektoren for skade inden hver brug. Reparer eller udskift alle beskadigede dele før brug.

1. Find de på Figur 71 viste dele.

Rengøring

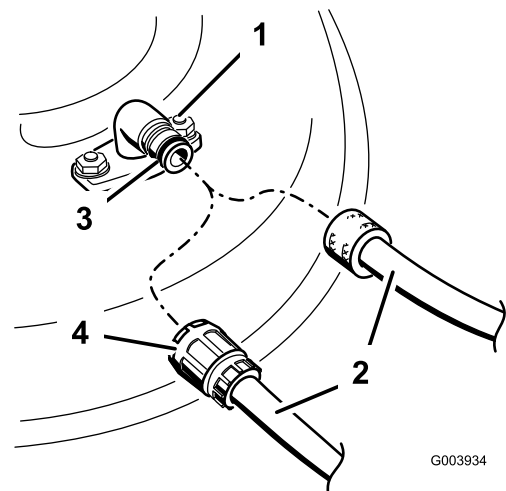
Vask af plæneklipperens underside

Eftersynsinterval: Hver anvendelse eller dagligt—Rengøring af plæneklipperhuset.

Hver gang du har brugt plæneklipperen, skal du vaske undersiden for at forhindre, at der samler sig græs. På denne måde forbedres græskværnefunktionen og spredningen af det afklippede græs.

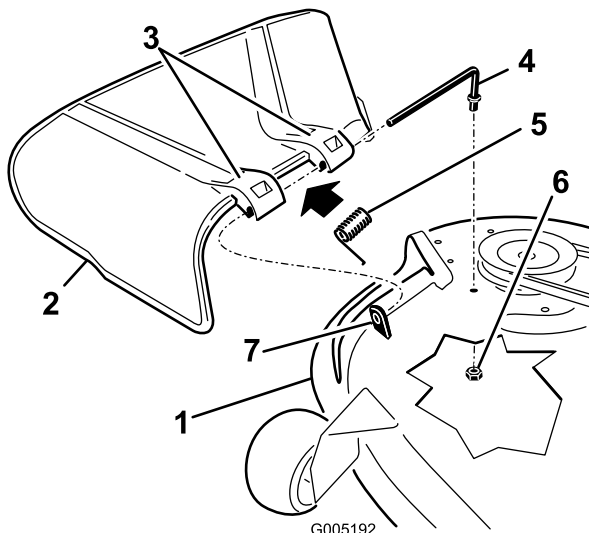
1. Parker maskinen på en plan flade, og udkobl kontakten til regulering af skæreknive.
2. Flyt bevægelseshåndtagene udad til parkeringspositionen, stop motoren, fjern nøglen, og vent, til alle bevægelige dele er standset, før du forlader betjeningspositionen.
3. Fastgør slangekoblingen på enden af plæneklipperens vaskefitting, og skru helt op for vandet (Figur 72).

Bemærk: Smør vaseline på vaskefittingens O-ring for at gøre det lettere at sætte koblingen på og beskytte O-ringen.



Figur 72

1. Vaskefitting
2. Slange
3. O-ring
4. Kobling



Figur 71

1. Plæneklipperskjold
2. Græsdeflektor
3. Græsdeflektorbeslag
4. Stang
5. Fjeder
6. Møtrik (3/8 tomme)
7. Kort afstandsstykke

2. Fjern møtrikken (3/8 tomme) fra stangen under plæneklipperen (Figur 71).
3. Skub stangen ud af det korte afstandsstykke, fjederen og græsdeflektoren (Figur 71). Fjern den beskadigede eller slidte græsdeflektor.
4. Udskift græsdeflektoren (Figur 71).
5. Skub stangen, den lige ende, gennem det bageste græsdeflektorbeslag.
6. Anbring fjederen på stangen, med endekabler nedad, og mellem græsdeflektorbeslagene. Skub stangen gennem det andet græsdeflektorbeslag (Figur 71).
7. Sæt stangen ved forenden af græsdeflektoren ind i det korte afstandsstykke på skjoldet. Fastgør stangens bageste ende i plæneklipperen med en møtrik (3/8 tomme) (Figur 71).

Vigtigt: Græsdeflektoren skal fjerderbelastes i den sænkede position. Løft deflektoren op for at kontrollere, at den smækker helt ned.

4. Sænk plæneklipperen til den laveste klippehøjde.
5. Tag plads i sædet, og start motoren. Indkobl kontakten til regulering af skæreknive, og lad plæneklipperen køre mellem et og tre minutter.
6. Udkobl kontakten til regulering af skæreknive, stop motoren, og fjern tændingsnøglen. Vent, til alle bevægelige dele standser.
7. Luk for vandet, og tag koblingen af vaskefittingen.

Bemærk: Hvis plæneklipperen ikke er ren efter én vask, skal du lade den stå i blød i 30 minutter. Gentag dernæst processen.

8. Lad plæneklipperen køre igen mellem et og tre minutter for at fjerne overskydende vand.

⚠ ADVARSEL

En knækket eller manglende vaskefitting kan betyde, at du og andre personer udsættes for udslyngede genstande eller risikerer at komme i kontakt med skæreknivene. Udslyngede genstande eller kontakt med skæreknivene kan medføre kvæstelser eller død.

- Udskift en ødelagt eller manglende vaskefitting øjeblikkeligt, før du anvender plæneklipperen igen.
- Anbring aldrig hænder og fødder under plæneklipperen eller inde i åbninger i plæneklipperen.

Opbevaring

Rengøring og opbevaring

1. Udkobl kontakten til regulering af skæreknive, flyt bevægelseshåndtagene udad til parkeringsposition, stands motoren, og fjern tændingsnøglen.
2. Græs og snavs fjernes fra alle maskinens ydre dele, særligt motoren. Fjern snavs og avner fra motorens køleribber og blæserhuset.

Vigtigt: Du kan vaske maskinen med et mildt rengøringsmiddel og vand. Udsæt ikke maskinen for højtryksrensning. Undgå overdreven brug af vand, særligt under sædet og i nærheden af kontrolpanelet, motoren og hydraulikpumperne.

3. Efterse luftfilteret. Se Serviceeftersyn af luftfilteret i afsnittet Motorvedligeholdelse.
4. Smør maskinen med fedt og olie. Se afsnittet Smøring.
5. Skift krumtaphusolie og filter. Se Serviceeftersyn af motorolien i afsnittet Motorvedligeholdelse.
6. Kontroller dæktrykket. Se Kontrol af dæktrykket i afsnittet Vedligeholdelse af drivsystemet.
7. Oplad batteriet. Se Serviceeftersyn af batteriet i afsnittet Vedligeholdelse af det elektriske system.
8. Kontroller skæreknivenes tilstand. Se Serviceeftersyn af skæreknivene i afsnittet Vedligeholdelse af plæneklipperen.
9. Klargør maskinen til opbevaring, hvis den ikke skal bruges i mere end 30 dage. Klargør maskinen til opbevaring på følgende måde.
10. Tilsæt en mineraloliebaseret stabilisator til brændstoffet i tanken. Følg blandingsvejledningen fra stabilisatorfabrikanten. Anvend ikke alkoholbaseret stabilisator (ethanol eller metanol).

Bemærk: Brændstofstabilisator er mest effektiv, når den blandes med frisk benzin og altid anvendes.

Lad motoren køre for at fordele brændstoffet, der er tilsat stabilisator, i brændstofsyste­met (5 minutter).

Stand motoren, lad den køle af, og dræn brændstoftanken.

Start motoren igen, og lad den køre, indtil den stopper.

Giv motoren choker. Start motoren, og lad den køre, indtil den ikke vil starte igen.

Brændstoffet skal bortskaffes på forsvarlig vis. Det kan genbruges i overensstemmelse med gældende retningslinjer.

Vigtigt: Benzin tilsat stabilisator må ikke opbevares i mere end 30 dage.

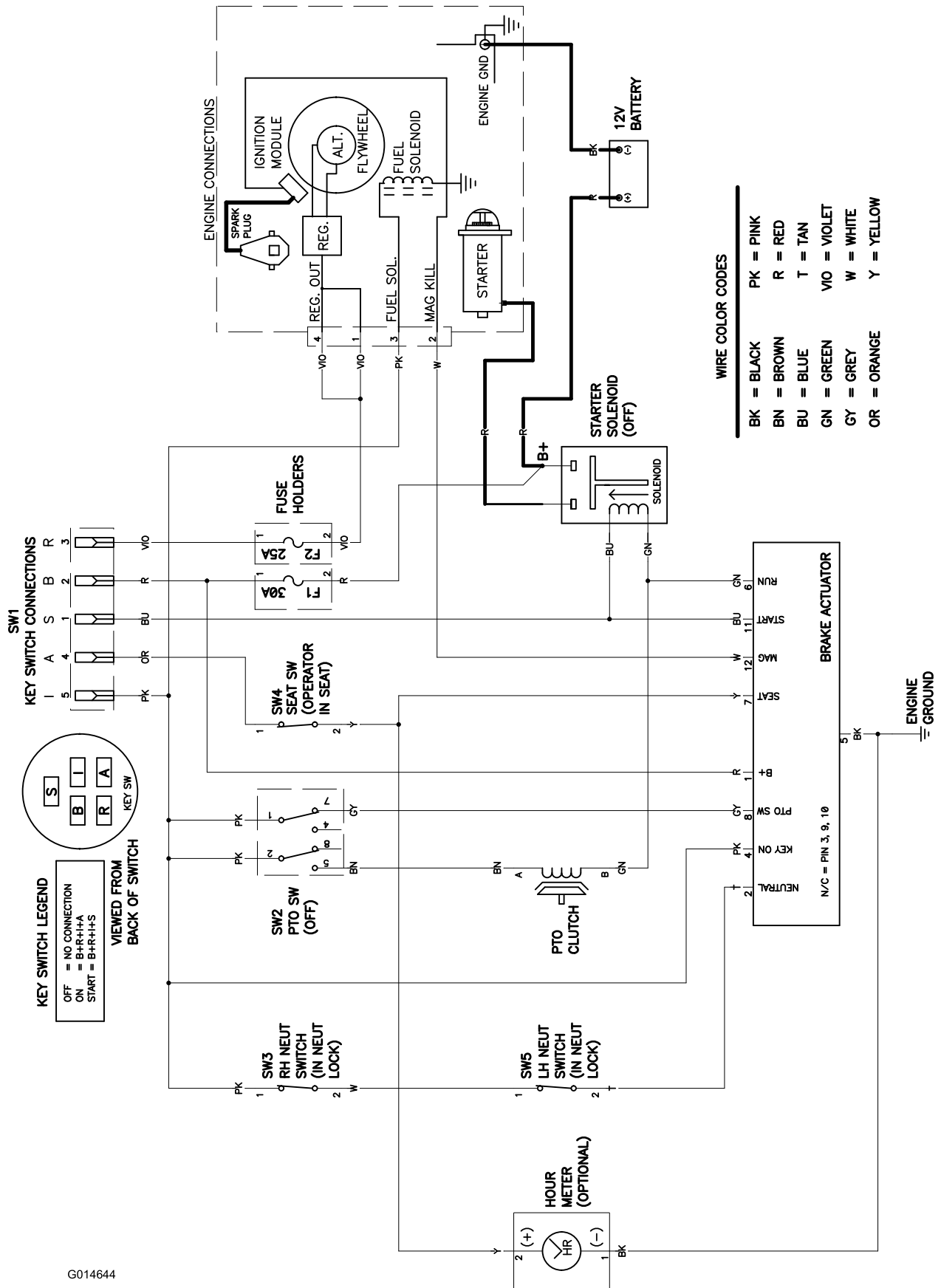
11. Fjern tændrøret/-ene, og kontroller dette/disse.
Se Serviceeftersyn af tændrøret i afsnittet Motorvedligeholdelse. Når tændrøret/-ene er afmonteret fra motoren, hældes der to spiseskefulde motorolie ned i tændrørshullet. Brug den elektriske starter til at tørne motoren for at fordele olien i cylinderen. Monter tændrøret/-ene. Sæt ikke kablet på tændrøret/-ene.
12. Fjern eventuelt snavs og avner fra toppen af plæneklipperen.
13. Skrab enhver større ophobning af græs og snavs af plæneklipperens underside, og vask derefter plæneklipperen med en haveslange.
14. Kontroller drivremmenes og plæneklipperremmenes tilstand.
15. Kontroller og stram alle bolte, møtrikker og skruer.
Reparer eller udskift alle slidte og beskadigede dele.
16. Mal alle ridsede eller blotlagte metaloverflader.
Maling kan købes hos en autoriseret serviceforhandler.
17. Opbevar maskinen i en ren, tør garage eller på et passende sted. Fjern nøglen fra tændingen, og opbevar den på et sted, du ikke glemmer. Tildæk maskinen for at beskytte den og holde den ren.

Fejlfinding

Problem	Mulig årsag	Afhjælpning
Motoren overopheder.	<ol style="list-style-type: none"> 1. Motorbelastningen er for stor. 2. Oliestanden i krumtaphuset er lav. 3. Køleribberne og luftkanalerne under motorens blæserhus er tilstoppede. 4. Luftfilteret er snavset. 5. Der er snavs, vand eller gammelt brændstof i brændstofsystemet. 	<ol style="list-style-type: none"> 1. Sænk kørselshastigheden. 2. Fyld olie på krumtaphuset. 3. Fjern snavs og lignende fra køleribberne og luftkanalerne. 4. Rens eller udskift luftfilterindsatsen. 5. Kontakt en autoriseret forhandler.
Starteren tørner ikke.	<ol style="list-style-type: none"> 1. Kontakten til regulering af skæreknipe er indkoblet. 2. Bevægelsehåndtagene er ikke i parkeringsposition. 3. Batteriet er fladt. 4. De elektriske forbindelser er rustne eller løse. 5. Der er sprunget en sikring. 6. Et relæ eller en kontakt er beskadiget. 	<ol style="list-style-type: none"> 1. Flyt kontakten til regulering af skæreknipe til udkoblet. 2. Flyt bevægelsehåndtagene udad til parkeringsposition. 3. Oplad batteriet. 4. Kontroller, om de elektriske tilslutninger har forbindelse. 5. Udskift sikringen. 6. Kontakt en autoriseret forhandler.
Motoren vil ikke starte, er svær at starte eller sætter ud.	<ol style="list-style-type: none"> 1. Brændstoftanken er tom. 2. Chokeren er ikke aktiveret. 3. Luftfilteret er snavset. 4. Tændrørskablet/-erne sidder løst eller er faldet af. 5. Tændrør/-ene er ødelagt, snavset/-ede, eller gnistgab er forkert. 6. Der er snavs i brændstoffilteret. 7. Der er snavs, vand eller gammelt brændstof i brændstofsystemet. 8. Der er forkert brændstof i brændstoftanken. 9. Oliestanden i krumtaphuset er lav. 	<ol style="list-style-type: none"> 1. Fyld brændstoftanken op. 2. Flyt chokeren til positionen On (Til). 3. Rens eller udskift luftfilterindsatsen. 4. Monter kablet/-erne på tændrøret. 5. Monter et nyt/nye tændrør med korrekt gnistgab. 6. Udskiftning af brændstoffilteret. 7. Kontakt en autoriseret forhandler. 8. Tøm tanken, og udskift brændstoffet med den korrekte type. 9. Fyld olie på krumtaphuset.
Motoren mister kraft.	<ol style="list-style-type: none"> 1. Motorbelastningen er for stor. 2. Luftfilteret er snavset. 3. Oliestanden i krumtaphuset er lav. 4. Køleribberne og luftkanalerne under motorens blæserhus er tilstoppede. 5. Tændrør/-ene er ødelagt, snavset/-ede, eller gnistgab er forkert. 6. Brændstoftankens udluftning er blokeret. 7. Der er snavs i brændstoffilteret. 8. Der er snavs, vand eller gammelt brændstof i brændstofsystemet. 9. Der er forkert brændstof i brændstoftanken. 	<ol style="list-style-type: none"> 1. Sænk kørselshastigheden. 2. Rens luftfilterindsatsen. 3. Fyld olie på krumtaphuset. 4. Fjern snavs og lignende fra køleribberne og luftkanalerne. 5. Monter et nyt/nye tændrør med korrekt gnistgab. 6. Kontakt en autoriseret forhandler. 7. Udskift brændstoffilteret. 8. Kontakt en autoriseret forhandler. 9. Tøm tanken, og udskift brændstoffet med den korrekte type.
Maskinen kører ikke.	<ol style="list-style-type: none"> 1. Omløbsventilerne er åbne 2. Trækremmene er slidte, løse eller sprunget. 3. Trækremmene er gået af remskiverne. 4. Transmissionen har svigtet. 	<ol style="list-style-type: none"> 1. Luk trækventilerne. 2. Kontakt en autoriseret forhandler. 3. Kontakt en autoriseret forhandler. 4. Kontakt en autoriseret serviceforhandler.

Problem	Mulig årsag	Afhjælpning
Der er en unormal vibration.	<ol style="list-style-type: none"> 1. Motorens monteringsbolte er løse. 2. Der er en løs motorremskive, styreremskive, eller en af skæreknivens remskiver er løs. 3. Motorremskiven er beskadiget. 4. Skærekniven/-knivene er bøjeede eller ude af balance. 5. En af skæreknivens monteringsbolte er løs. 6. En knivspindel er bøjet. 	<ol style="list-style-type: none"> 1. Tilspænd motorens monteringsbolte. 2. Tilspænd den løse remskive. 3. Kontakt en autoriseret forhandler. 4. Monter en eller flere nye skæreknive 5. Tilspænd skæreknivens monteringsbolt. 6. Kontakt en autoriseret forhandler.
Ujævn klippehøjde.	<ol style="list-style-type: none"> 1. Skærekniven/-knivene er ikke skarp(e). 2. Skærekniven/-knivene er bøjet/ede. 3. Plæneklipperen er ikke nivelleret. 4. Et antiskalperingshjul er ikke indstillet korrekt. 5. Undersiden af plæneklipperen er snavset. 6. Dæktrykket er ikke korrekt. 7. En knivspindel er bøjet. 	<ol style="list-style-type: none"> 1. Slib kniven/knivene. 2. Monter en eller flere nye skæreknive 3. Niveller plæneklipperen på tværs og på langs. 4. Juster antiskalperingshjulets højde. 5. Rengør undersiden af plæneklipperen. 6. Tilpas dæktrykket. 7. Kontakt en autoriseret forhandler.
Knivene roterer ikke.	<ol style="list-style-type: none"> 1. Drivremmen er slidt, løs eller sprunget. 2. Drivremmen er gået af remskiven. 3. Kontakten til kraftudtaget eller kraftudtagskoblingen er defekt. 4. Plæneklipperremmen er slidt, løs eller sprunget. 	<ol style="list-style-type: none"> 1. Monter en ny drivrem. 2. Monter drivremmen, og kontroller, at justeringsakslerne og remstyrene er korrekt placeret. 3. Kontakt en autoriseret forhandler. 4. Monter en ny plæneklipperrem.

Diagrammer



G014644

El-diagram (Rev. A)

Bemærkninger:

Europæisk erklæring om beskyttelse af privatlivets fred

De oplysninger, som Toro indsamler

Toro Warranty Company (Toro) respekterer dit privatliv. For at vi kan behandle dit garantikrav og kontakte dig i tilfælde af en produkttilbagekaldelse, beder vi dig dele visse oplysninger med os, enten direkte eller gennem din lokale Toro-forhandler.

Toros garantisystem hostes på servere i USA, hvor love om beskyttelse af privatlivets fred muligvis ikke yder samme beskyttelse, som gælder i dit land.

VED AT DELE DINE PERSONLIGE OPLYSNINGER MED OS GIVER DU DIT SAMTYKKE TIL BEHANDLING AF DINE PERSONLIGE OPLYSNINGER SOM BESKREVET I DENNE ERKLÆRING OM BESKYTTELSE AF PRIVATLIVETS FRED.

Toros brug af oplysninger

Toro kan bruge dine personlige oplysninger til at behandle garantikrav og kontakte dig i tilfælde af en produkttilbagekaldelse. Toro kan dele dine oplysninger med Toros søsterselskaber, forhandlere eller andre forretningspartnere i forbindelse med enhver af disse aktiviteter. Vi anvender ikke personlige oplysninger, der er leveret til garantimæssige formål, til markedsføring, og ligeledes videregiver eller sælger vi ikke personlige oplysninger, der er leveret til garantimæssige formål, til nogen anden virksomhed med henblik på markedsføring. Vi forbeholder os retten til at offentliggøre personlige oplysninger for at kunne overholde gældende lovgivning og efter anmodning fra relevante myndigheder med henblik på at kunne betjene deres systemer korrekt eller af hensyn til vores egen eller brugerens beskyttelse.

Opbevaring af dine personlige oplysninger

Vi opbevarer dine personlige oplysninger, så længe vi har behov for dem, til de formål, som de oprindeligt blev indsamlet til, eller til andre legitime formål (som f.eks. overholdelse af regler) eller som påkrævet af gældende lovgivning.

Toros forpligtelse i forbindelse med sikkerheden af dine personlige oplysninger

Vi tager rimelige forholdsregler for at beskytte sikkerheden af dine personlige oplysninger. Vi tager også forholdsregler for at opretholde nøjagtigheden og aktualiteten af personlige oplysninger.

Adgang til og korrigerings af dine personlige oplysninger

Hvis du gerne vil gennemse eller ændre dine personlige oplysninger, kan du kontakte os pr. e-mail på legal@toro.com.

Int. dis.-liste**Forhandler:**

Atlantis Su ve Sulama Sisstemleri Lt
Balama Prima Engineering Equip.
B-Ray Corporation
Casco Sales Company
Ceres S.A.
CSSC Turf Equipment (pvt) Ltd.
Cyril Johnston & Co.
Equivier
Femco S.A.
G.Y.K. Company Ltd.
Geomechaniki of Athens
Guandong Golden Star
Hako Ground and Garden
Hako Ground and Garden
Hayter Limited (U.K.)

Hydroturf Int. Co Dubai
Hydroturf Egypt LLC
Ibea S.P.A.
Irriamc
Irrigation Products Int'l Pvt Ltd.
Jean Heybroek b.v.
Maquiver S.A.
Maruyama Mfg. Co. Inc.
Metra Kft
Mountfield a.s.
Munditol S.A.
Oslinger Turf Equipment SA
Oy Hako Ground and Garden Ab
Parkland Products Ltd.
Prochaska & Cie
RT Cohen 2004 Ltd.
Riversa
Sc Svend Carlsen A/S
Solvvert S.A.S
Spypros Stavrinides Limited
Surge Systems India Limited
T-Markt Logistics Ltd.
Toro Australia
Toro Europe NV

Land:

Tyrkiet
Hongkong
Korea
Puerto Rico
Costa Rica
Sri Lanka
Nordirland
Mexico
Guatemala
Japan
Grækenland
Kina
Sverige
Norge
Storbritannien

Forenede Arabiske Emirater
Ægypten
Italien
Portugal
Indien
Holland
Colombia
Japan
Ungarn
Tjekkiet
Argentina
Ecuador
Finland
New Zealand
Østrig
Israel
Spanien
Danmark
Frankrig
Cypern
Indien
Ungarn
Australien
Belgien

Tif.:

90 216 344 86 74
852 2155 2163
82 32 551 2076
787 788 8383
506 239 1138
94 11 2746100
44 2890 813 121
52 55 539 95444
502 442 3277
81 726 325 861
30 10 935 0054
86 20 876 51338
46 35 10 0000
47 22 90 7760
44 1279 723 444

97 14 347 9479
202 519 4308
39 0331 853611
351 21 238 8260
86 22 83960789
31 30 639 4611
57 1 236 4079
81 3 3252 2285
36 1 326 3880
420 255 704 220
54 11 4 821 9999
593 4 239 6970
358 987 00733
64 3 34 93760
43 1 278 5100
972 986 17979
34 9 52 83 7500
45 66 109 200
33 1 30 81 77 00
357 22 434131
91 1 292299901
36 26 525 500
61 3 9580 7355
32 14 562 960



Toros garanti

Fejl og produkter, der er dækket

Toro Company og deres søsterselskab, Toro Warranty Company garanterer i fællesskab i henhold til en aftale mellem dem over for den oprindelige køber*, at de vil reparere de nedenfor anførte Toro-produkter, hvis de viser sig at have materialefejl eller fejl i den håndværksmæssige udførelse.

Følgende perioder gælder fra købsdatoen:

Produkter	Garantiperiode
Plæneklippere	
• Støbt skjold	5 års privat brug ² 45 dages kommerciel brug
• Motor	5 års GTS-garanti Se motorproducentens garanti ¹
• Stålskjold	2 års privat brug ² 45 dages kommerciel brug
• Motor	2 års GTS-garanti Se motorproducentens garanti ¹
Elektriske håndholdte produkter	2 års begrænset garanti
Sneslynger	
• Et trin	2 års privat brug ² 45 dages kommerciel brug
• To trin	2 års privat brug ² 45 dages kommerciel brug
• Elektrisk	2 års privat brug ²
Alle traktorenheder herunder	
• Motor	Se motorproducentens garanti ¹ 1 år kun på dele
• Redskaber	1 år
Plænetraktorer med bagmonteret motor	2 års privat brug ² 90 dages kommerciel brug
Plæne- og havetraktorer	2 års privat brug ² 90 dages kommerciel brug
TimeCutter Z-plæneklippere	3 års privat brug ² 30 dages kommerciel brug
TITAN-plæneklippere	3 år eller 240 timer ³
• Stel	Produktivstid (kun den originale ejer) ⁴
TITAN MX-plæneklippere	3 år eller 400 timer ³
• Stel	Produktivstid (kun den originale ejer) ⁴
Z Master-plæneklippere – 2000-serien	5 år eller 1200 timer ³
• Stel	Produktivstid (kun den originale ejer) ⁴

*Oprindelig køber betyder den person, der købte Toro-produktet oprindeligt.

¹Nogle af de motorer, der bruges på Toro-udstyr, er omfattet af motorfabrikantens garanti.

²Privat brug betyder, at produktet bruges på samme grund, som dit hjem ligger på. Brug på mere end ét sted anses for at være kommerciel brug, og i dette tilfælde finder garantien for kommerciel brug anvendelse.

³Alt efter hvad der indtræffer først.

⁴Produktivstid på stellet – Hvis hovedstellet, som består af sammensvejsede dele, der danner traktorstrukturen, som andre komponenter, f.eks. motoren, er fastgjort på, revner eller går i stykker under normal brug, vil den blive repareret eller udskiftet efter Toros valg i henhold til garantien, uden at kunden skal afholde omkostninger til reservedele og arbejds løn. Svigt i stellet som følge af forkert brug eller misbrug og svigt eller påkrævet reparation som følge af rust eller korrosion er ikke omfattet af garantien.

Denne garanti omfatter reservedelsomkostninger og arbejds løn, men du skal betale transportomkostningerne.

Garantien kan bortfalde, hvis timetælleren er frakoblet, ændret eller viser tegn på, at der er pillet ved den.

Ejerens ansvar

Du skal vedligeholde dit Toro-produkt ved at følge de vedligeholdelsesprocedurer, der er beskrevet i *betjeningsvejledningen*. Du skal selv afholde udgifterne til denne rutinevedligeholdelse, uanset om den udføres af en forhandler eller dig selv.

Sådan får du udført service, der er dækket af garantien

Hvis du mener, at dit Toro-produkt har en materialefejl eller fejl i den håndværksmæssige udførelse, skal du følge denne fremgangsmåde:

1. Kontakt sælgeren af dit produkt for at arrangere reparation af produktet. Hvis det af en eller anden årsag ikke er muligt for dig at kontakte sælgeren, kan du kontakte en hvilken som helst autoriseret Toro-forhandler for at arrangere reparation.
2. Medbring produktet og dit købsbevis (salgskvittering) til serviceforhandleren. Hvis du af en eller anden årsag er utilfreds med serviceforhandlerens vurdering eller med den service, du får, kan du kontakte os på:

Customer Care Department, RLC-divisionen
The Toro Company
8111 Lyndale Avenue South
Bloomington, MN 55420-1196, USA
Chef: Teknisk produktsupport: 001-952-887-8248

Se den vedhæftede distributørliste

Genstande og fejl, der ikke er dækket

Denne udtrykkelige garanti dækker ikke følgende:

- Udgifter til regelmæssig vedligeholdelsesservice eller sliddele som knive, rotorblade (skovhjul), skraberblade, remme, brændstof, smøremidler, olieskift, tændrør, kabler/forbindelser eller bremsejusteringer
- Ethvert produkt eller enhver del, der er blevet ændret eller anvendt forkert og kræver udskiftning eller reparation som følge af ulykker eller manglende korrekt vedligeholdelse.
- Reparationer, der er nødvendige som følge af anvendelse af andet end frisk brændstof (mindre end en måned gammelt) eller manglende korrekt forberedelse af enheden forud for en periode på over en måned, hvor produktet ikke skal anvendes.
- Motor og transmission. Disse er dækket af de relevante producentgarantier med separate betingelser og vilkår

Alle reparationer, der er dækket af disse garantier, skal udføres af en autoriseret Toro-serviceforhandler, som anvender Toro-godkendte reservedele.

Generelle betingelser

Lovgivningen i de enkelte lande er gældende for køberen. Rettigheder, som tilfalder køberen i henhold til denne lovgivning, indskrænkes ikke af denne garanti.