



Count on it.

Bruksanvisning

TimeCutter® ZS 4200- eller 5000-åkgräsklippare

Modellnr 74386—Serienr 312000001 och högre

Modellnr 74387—Serienr 312000001 och högre

Maskinen är en åkgräsklippare med roterande knivar som är avsedd att användas av privatkunder i bostadsområden. Den är huvudsakligen konstruerad för att klippa gräs på väl underhållna gräsmattor. Det är inte avsett för att klippa snår, gräs och annat längs med motorvägen eller för jordbruksändamål.

Denna produkt uppfyller alla relevanta europeiska direktiv. Mer information finns i den separata produktspecifika överensstämmelseförklaringen.

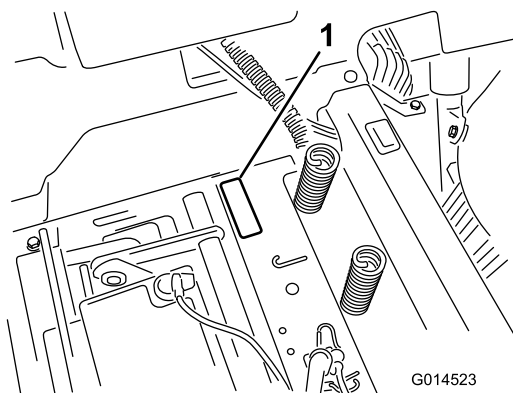
Introduktion

Läs den här informationen noga så att du lär dig att använda och underhålla produkten på rätt sätt och för att undvika person- och produktskador. Du är ansvarig för att produkten används på ett korrekt och säkert sätt.

Kontakta gärna Toro direkt på www.Toro.com för att få information om produkter och tillbehör, få hjälp med att hitta en återförsäljare eller för att registrera din produkt.

Kontakta en auktoriserad återförsäljare eller Toros kundservice och ha produktens modell- och serienummer till hands om du har behov av service, Toro-originaldelar eller ytterligare information.

Figur 1 visar var på produkten modell- och serienumren sitter. Skriv numren i det tomma utrymmet.



Figur 1
Under sätet

1. Modell- och serienummerplåt

Anteckna produktens modell- och serienummer här nedanför så är de lätta att hitta:

Modellnr _____
Serienr _____

I denna bruksanvisning anges potentiella risker och den innehåller också säkerhetsmeddelanden markerade med en varningssymbol (Figur 2) som anger fara som kan leda till allvarliga personskador eller dödsfall om föreskrifterna inte följs.



Figur 2

1. Varningssymbol.

Två andra beteckningar används för att markera information i denna bruksanvisning. **Viktigt** anger speciell teknisk information och **Observera** anger allmän information som bör ges särskild uppmärksamhet.

Innehåll

Introduktion.....	2
Säkerhet	3
Säker körning med åkgräsklippare med roterande knivar	3
Säker driftspraxis	3
Säkerhet för Toro-åkgräsklippare	5
Modell 74386	5
Modell 74387	6
Lutningsindikator	7
Säkerhets- och instruktionsdekaler	8
Produktöversikt.....	14
Reglage.....	15
Körning	16
Säkerheten främst.....	16
Före start.....	18
Starta motorn.....	19
Använda knivarna.....	20
Testa säkerhetssystemet.....	20
Stänga av motorn	21
Köra.....	21
Stanna maskinen.....	22
Justera klipphöjden.....	22
Justera antiskalvalsarna för klippdäck på 107 cm.....	23
Justera antiskalvalsarna för klippdäck på 127 cm	23
Ställa in sätet.....	23
Justera rörelseglagespakarna	24
Skjuta maskinen för hand.....	24
Gräsriktare	25
Övergå till sidoutkastning (för modeller med 107 cm breda däck).....	25

Övergå till sidoutkastning (för modeller med 127 cm breda däck).....	27
Arbetstips.....	28
Underhåll.....	30
Rekommenderat underhåll.....	30
Förberedelser för underhåll.....	31
Höja upp sätet.....	31
Smörjning.....	31
Smörja lagren.....	31
Motorunderhåll.....	32
Serva luftrenaren.....	32
Serva motoroljan.....	32
Serva tändstiftet.....	34
Rengöra kylsystemet.....	35
Underhålla bränslesystemet.....	36
Byta ut det inbyggda bränslefiltret.....	36
Underhålla elsystemet.....	37
Ladda batteriet.....	37
Serva säkringarna.....	38
Underhålla drivsystemet.....	38
Kontrollera däcktrycket.....	38
Frikoppla elbromsen.....	38
Underhåll.....	39
Serva knivarna.....	39
Balansera klippdäcket.....	42
Demontera klipparen.....	44
Underhålla klipparremmen.....	45
Montera klipparen.....	46
Byta ut gräsriktaren.....	46
Rengöring.....	47
Tvätta klipparens undersida.....	47
Förvaring.....	48
Rengöring och förvaring.....	48
Felsökning.....	49
Scheman.....	51

Säkerhet

Säker körning med åkgräsklippare med roterande knivar

Maskinen uppfyller eller överträffar de europeiska standarder som var i kraft då maskinen tillverkades. Felaktig användning eller felaktigt underhåll från förarens eller ägarens sida kan dock leda till personskador. För att minska risken för skador ska dessa säkerhetsanvisningar följas och varningssymbolen alltid uppmärksammas. Symbolen betyder VAR FÖRSIKTIG, VARNING eller FARA – ”anvisning för personsäkerhet”. Om inte anvisningarna följs kan detta leda till personskador eller dödsfall.

Säker driftspraxis

De anvisningar som följer härrör från CEN-standard EN 836:1997.

Maskinen kan slita av händer och fötter och slunga omkring föremål. Följ alltid alla säkerhetsanvisningar för att förhindra allvarliga skador eller dödsfall.

Utbildning

- Läs instruktionerna noga. Bekanta dig med reglagen och med hur maskinen ska användas.
- Låt aldrig barn eller personer som inte känner till anvisningarna köra gräsklipparen. Lokala föreskrifter kan begränsa förarens ålder.
- Klipp aldrig om människor, särskilt barn, eller husdjur befinner sig i närheten.
- Kom ihåg att föraren är ansvarig för olyckor och risker som andra människor och deras ägodelar utsätts för.
- Skjutsa inte passagerare.
- Alla förare måste få praktisk utbildning av en yrkesutbildad. Utbildningen ska särskilt framhålla:
 - vikten av omsorg och koncentration vid arbete med åkmaskiner
 - att man inte kan återfå kontrollen över en åkmaskin som glider på en slänt genom att bromsa. De främsta anledningarna till att man förlorar kontrollen är:
 - ◇ otillräckligt däckgrepp
 - ◇ för hög hastighet
 - ◇ otillräcklig inbromsning
 - ◇ att maskintypen är olämplig för uppgiften

- ◇ dålig kännedom om markförhållandenas betydelse, särskilt i sluttningar
- ◇ felaktig inställning och lastfördelning.

Förberedelser

- Använd alltid ordentliga skor och långbyxor vid klippning. Kör inte maskinen barfota eller i sandaler.
- Undersök noga det område där maskinen ska köras och avlägsna alla föremål som kan slungas omkring av maskinen.
- Varning: Bensin är mycket lättantändligt.
 - Förvara bränsle i dunkar avsedda för ändamålet.
 - Fyll bara på bränsle utomhus och rök inte vid påfyllning.
 - Fyll på bränsle innan du startar motorn. Ta aldrig av bränsletankens lock och fyll inte på bränsle medan motorn är igång eller när motorn är varm.
 - Om du spiller ut bränsle ska du inte försöka starta motorn utan flytta maskinen bort från spillet och undvika att skapa några gnistor tills bensinångorna har skingrats.
 - Sätt tillbaka locken på tankarna och dunkarna ordentligt.
- Byt ut trasiga ljuddämpare.
- Före körning bör du kontrollera så att inga knivar, knivskruvar eller klippaggregat är slitna eller skadade. Byt ut slitna eller skadade knivar och skruvar i satser så att balanseringen bibehålls.
- Var försiktig vid hantering av maskiner med flera knivar, eftersom en roterande kniv kan få andra knivar att rotera.

Körning

- Var uppmärksam, sänk farten och var försiktig när du svänger. Titta bakåt och åt sidan innan du ändrar körriktning.
- Kör inte motorn i slutna utrymmen där farlig koloxid kan ansamlas.
- Klipp endast i dagsljus eller i bra belysning.
- Koppla ur klippaggregatet och lägg i neutralläget innan du startar motorn.
- Kör inte i sluttningar vars lutning överstiger 15 grader.
- Kom ihåg att det inte finns några säkra sluttningar. Vid körning på grässlånter krävs särskild försiktighet. Undvik att välta genom att
 - inte starta och stanna plötsligt vid körning i upp- och nedförslut
 - köra långsamt i backar och vid snäva svängar

- se upp för gupp, gropar och andra dolda faror.
- Var försiktig när du bogserar.
 - Använd endast godkända dragkrokar och fästen.
 - Begränsa lasterna till sådana som du kan kontrollera säkert.
 - Sväng inte tvärt. Var försiktig när du backar.
- Se upp för trafik när du kör nära vägar eller korsar vägar.
- Stanna knivarna innan du korsar ytor som ej är gräsbevuxna.
- Rikta aldrig utkastet mot kringstående när redskap kopplats till, och låt ingen komma i närheten av maskinen när den är igång.
- Kör aldrig gräsklipparen med skadade skydd eller om säkerhetsanordningarna inte sitter på plats.
- Ändra inte inställningarna för motorns varvtalshållare och övervarva inte motorn. Om motorn körs med för högt varvtal kan risken för personskador öka.
- Gör följande innan du kliver ur förarsätet:
 - Koppla ur kraftuttaget och sänk ned redskapen.
 - Lägg i neutralläget och dra åt parkeringsbromsen.
 - Stäng av motorn och ta ut nyckeln.
- Koppla ur redskapsdrivningen, stäng av motorn och lossa tändkabeln/-kablarna eller ta ur tändningsnyckeln
 - innan utkastaren rensas.
 - före kontroll, rengöring och arbete på klipparen.
 - om du har kört på något föremål. Inspektera om klipparen har skadats och reparera den om så är fallet innan den startas och körs igen.
 - om maskinen börjar vibrera onormalt (kontrollera omedelbart).
- Koppla bort redskapsdrivningen under transport och när maskinen inte används.
- Stäng av motorn och koppla ur redskapsdrivningen
 - före bränslepåfyllning
 - innan gräsuppsamlaren tas bort
 - innan klipphöjden justeras om den inte kan ställas in från förarplatsen.
- Minska gasen när du ska stanna motorn, och stäng av bränsletillförseln efter klippningen om motorn är försedd med en bränslekran.
- Blixtnedslag kan leda till allvarliga personskador eller dödsfall. Om det blixtrar eller åskar i området ska maskinen inte användas. Sök skydd.

Underhåll och förvaring

- Håll samtliga muttrar, bultar och skruvar åtdragna så att maskinen är i säkert bruksskick.
- Förvara aldrig maskinen med bränsle i tanken i en byggnad där bensinångor kan antändas av en öppen låga eller gnista.
- Låt motorn svalna innan maskinen ställs undan i ett slutet utrymme.
- Håll motorn, ljuddämparen, batterifacket och förvaringsutrymmet för bränsle fria från gräs, löv eller överflödigt smörjmedel för att minska brandrisken.
- Kontrollera gräsuppsamlaren regelbundet och se efter om den är sliten eller trasig.
- Byt ut slitna och skadade delar av säkerhetsskäl.
- Om bränsletanken måste tömmas ska detta göras utomhus.
- Sänk ner klippenheterna när maskinen ska parkeras, ställas undan eller lämnas utan uppsikt.

Säkerhet för Toro- åkgräsklippare

Nedan finns säkerhetsinformation som gäller specifikt för Toro-produkter samt annan säkerhetsinformation som du bör känna till och som inte täcks av CEN-standarden.

- Motoravgaser innehåller koloxid som är ett luktfritt och dödligt gift. Kör inte motorn inomhus eller i ett slutet utrymme.
- Håll händer, fötter, hår och löst sittande kläder borta från området kring utkastaren, klipparens undersida och alla rörliga delar när motorn är igång.
- Rör inte de delar av utrustningen eller redskapen som kan vara heta efter att ha varit igång under arbetet. Låt dem svalna innan du försöker utföra underhåll, justering eller service.
- Batterisyra är giftigt och kan orsaka brännskador. Undvik kontakt med hud, ögon och kläder. Skydda ansikte, ögon och kläder när du arbetar med ett batteri.
- Batterigaser kan explodera. Håll cigaretter, gnistor och eld borta från batteriet.
- Använd endast Toros originalreservdelar för att vara säker på att ursprungliga standarder upprätthålls.
- Använd endast redskap som godkänts av Toro.

Arbete i sluttningar

- Klipp inte i sluttningar vars lutning överstiger 15 grader.
- Klipp inte gräs nära stup, diken, branta flodbäddar eller vattendrag. Hjul som glider över en kant kan orsaka vältolyckor vilket kan resultera i allvarliga skador, dödsfall eller drunkning.
- Klipp inte på sluttningar om gräset är blött. Hala förhållanden minskar drivkraften och kan orsaka slirning och förlust av kontrollen.
- Gör inga plötsliga svängar eller hastighetsändringar.
- Använd en motorgräsklippare och/eller en handtrimmer nära stup, diken, branta flodbäddar eller vatten.
- Minska hastigheten och var ytterst försiktig på sluttningar.
- Ta bort eller märk ut hinder som t.ex. stenar och grenar i klippområdet. Det kan finnas dolda hinder i högt gräs.
- Se upp för diken, hål, stenar, gropar och andra ojämnheter som ändrar drivvinkeln, eftersom ojämn terräng kan göra att maskinen välter.
- Undvik plötsliga starter vid klippning i motlut eftersom klipparen kan välta bakåt.
- Tänk på att drivkraften kan förloras vid klippning i nedförslutning. Om tyngdpunkten förskjuts till framhjulen kan det medföra att drivhjulen slirar och att det inte går att bromsa och styra.
- Undvik alltid plötsliga starter och stopp på lutande underlag. Om däcken förlorar drivkraften kopplar du ur knivarna och fortsätter långsamt bort från sluttningen.
- Följ tillverkarens rekommendationer för hjulvikter eller motvikter för att förbättra stabiliteten.
- Var extra försiktig med gräsuppsamlare och andra redskap. Dessa kan ändra maskinens stabilitet och orsaka förlust av kontrollen.

Modell 74386

Ljudtryck

Enheten har en ljudtrycksnivå vid förarens öra på 100 dBA, som omfattar ett osäkerhetsvärde (K) på 1 dBA.

Ljudtrycksnivån har fastställts enligt de rutiner som beskrivs i SS-EN 836.

Ljudeffekt

Maskinen har en garanterad ljudeffektnivå på 89 dBA, som omfattar ett osäkerhetsvärde (K) på 1 dBA.

Ljudeffektsnivån har fastställts enligt de rutiner som beskrivs i ISO 11094.

Vibrationsnivå

Uppmätt vibrationsnivå för höger hand = 1,3 m/s²

Uppmätt vibrationsnivå för vänster hand = 1,3 m/s²

Osäkerhetsvärde (K) = 0,7 m/s²

Uppmätta värden har fastställts enligt de förfaranden som beskrivs i EN 836.

Helkroppsvibration

Uppmätt vibrationsnivå = 0,33 m/s²

Osäkerhetsvärde (K) = 0,16 m/s²

Uppmätta värden har fastställts enligt de förfaranden som beskrivs i EN 836 (åkgräsklippare som man sitter eller står på).

Modell 74387

Ljudtryck

Enheten har en ljudtrycksnivå vid förarens öra på 94 dBA, som omfattar ett osäkerhetsvärde (K) på 1 dBA.

Ljudtrycksnivån har fastställts enligt de rutiner som beskrivs i SS-EN 836.

Ljudeffekt

Maskinen har en garanterad ljudeffektnivå på 105 dBA, som omfattar ett osäkerhetsvärde (K) på 1 dBA.

Ljudeffektsnivån har fastställts enligt de rutiner som beskrivs i ISO 11094.

Vibrationsnivå

Uppmätt vibrationsnivå för höger hand = 1,9 m/s²

Uppmätt vibrationsnivå för vänster hand = 2,8 m/s²

Osäkerhetsvärde (K) = 1,4 m/s²

Uppmätta värden har fastställts enligt de förfaranden som beskrivs i EN 836.

Helkroppsvibration

Uppmätt vibrationsnivå = 0,37 m/s²

Osäkerhetsvärde (K) = 0,19 m/s²

Uppmätta värden har fastställts enligt de förfaranden som beskrivs i EN 836 (åkgräsklippare som man sitter eller står på).

Säkerhets- och instruktionsdekaler

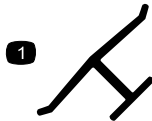


Säkerhetsdekaler och anvisningarna är fullt synliga för föraren och finns nära alla potentiella farozoner. Dekaler som har skadats eller ramlat bort ska bytas ut eller ersättas.



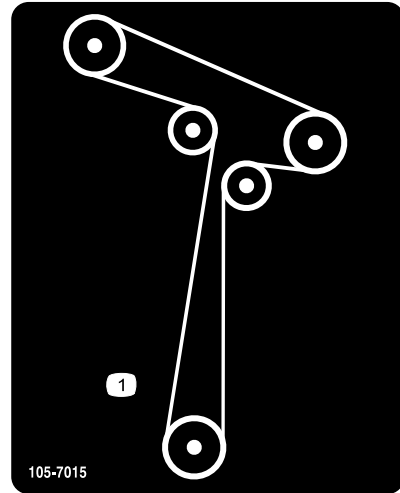
93-7009

1. Varning – kör inte gräsklipparen med gräsriktaren upplyft eller borttagen. Håll gräsriktaren på plats.
2. Avkapnings-/avslitningsrisk för händer och fötter, gräsklipparkniv – håll dig på avstånd från rörliga delar.



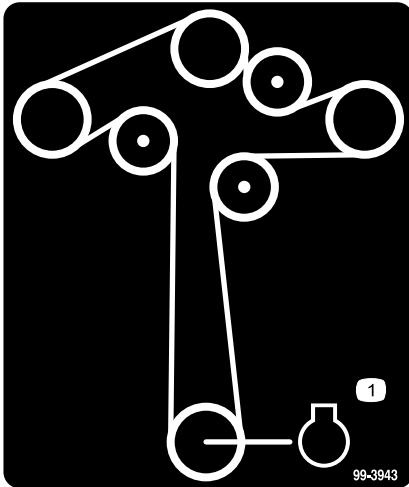
Tillverkarens logotyp

1. Visar att kniven är en originaldel från maskintillverkaren.



105-7015

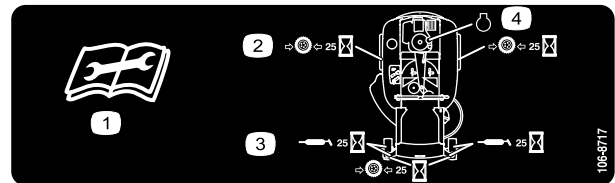
Modeller med 107 cm breda däck



99-3943

Modeller med 127 cm breda däck

1. Motor



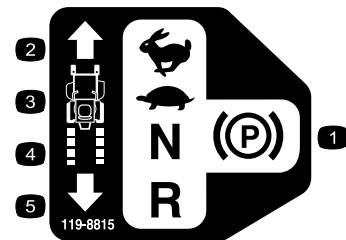
106-8717

1. Läs instruktionerna innan du utför service eller underhåll.
2. Kontrollera lufttrycket i däcken var 25:e körtimme.
3. Smörj var 25:e körtimme.
4. Motor



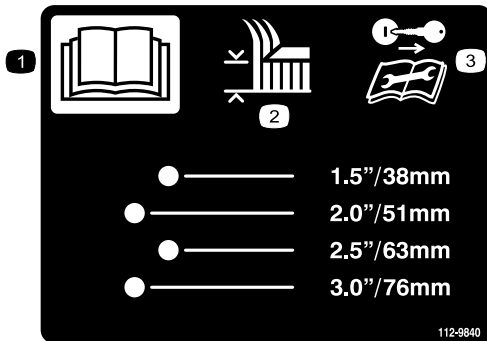
110-6691

1. Risk för utslungade föremål – håll kringstående personer på behörigt avstånd från maskinen.
2. Risk för utslungade föremål – använd inte klipparen utan att riktaren, utkastarluckan och gräsuppsamlarsystemet är på plats.
3. Avkapnings-/avslitningsrisk för händer och fötter – håll dig på avstånd från rörliga delar.



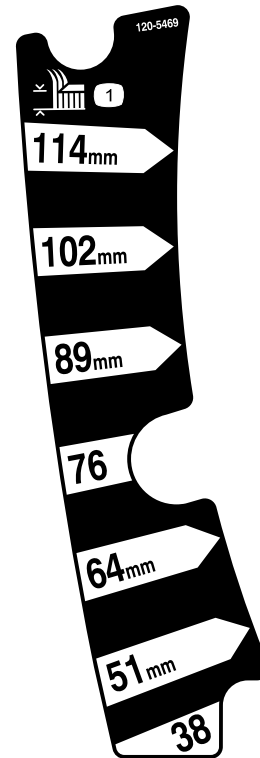
119-8815

1. Parkeringsläge
2. Snabbt
3. Långsamt
4. Neutral
5. Back



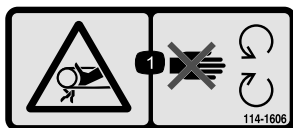
112-9840

1. Läs *bruksanvisningen*.
2. Klipphöjd
3. Ta ur tändningsnyckeln och läs instruktionerna innan du utför service eller underhåll.



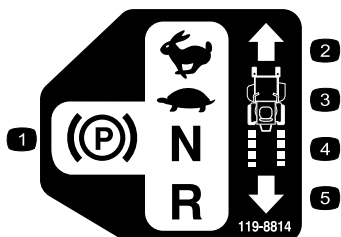
120-5469

1. Klipphöjd



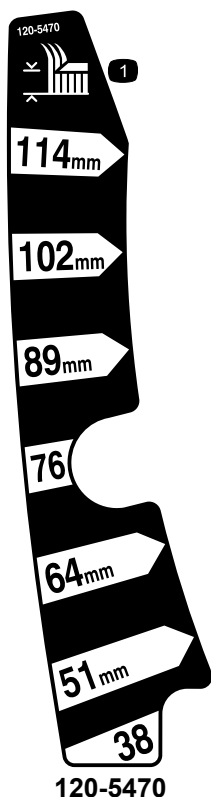
114-1606

1. Risk för att fastna i remmen – se till att alla skydd sitter på plats.



119-8814

1. Parkeringsläge
2. Snabbt
3. Långsamt
4. Neutral
5. Back



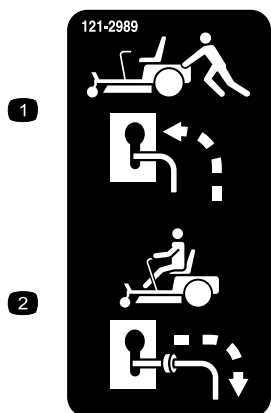
1. Klipphöjd



Batterisymboler

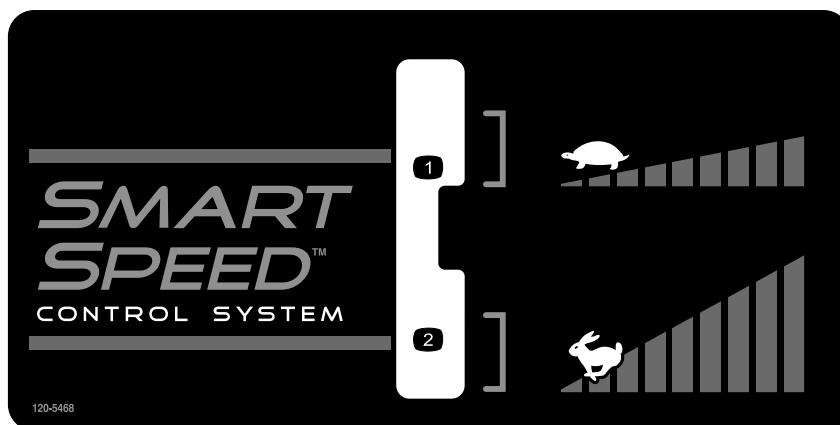
Vissa eller samtliga av dessa symboler finns på ditt batteri

- | | |
|---|--|
| 1. Explosionsrisk | 6. Håll kringstående på säkert avstånd från batteriet. |
| 2. Ingen eld, öppna lågor eller rökning. | 7. Använd ögonskydd; explosiva gaser kan orsaka blindhet och andra personskador. |
| 3. Brännskaderisk p.g.a. frätande vätskor/kemiska ämnen | 8. Batterisyra kan orsaka blindhet eller allvarliga brännskador. |
| 4. Använd ögonskydd. | 9. Spola ögonen omedelbart med vatten och sök läkarhjälp snabbt. |
| 5. Läs <i>bruksanvisningen</i> . | 10. Innehåller bly; får inte kastas i hushållssoporna. |



121-2989

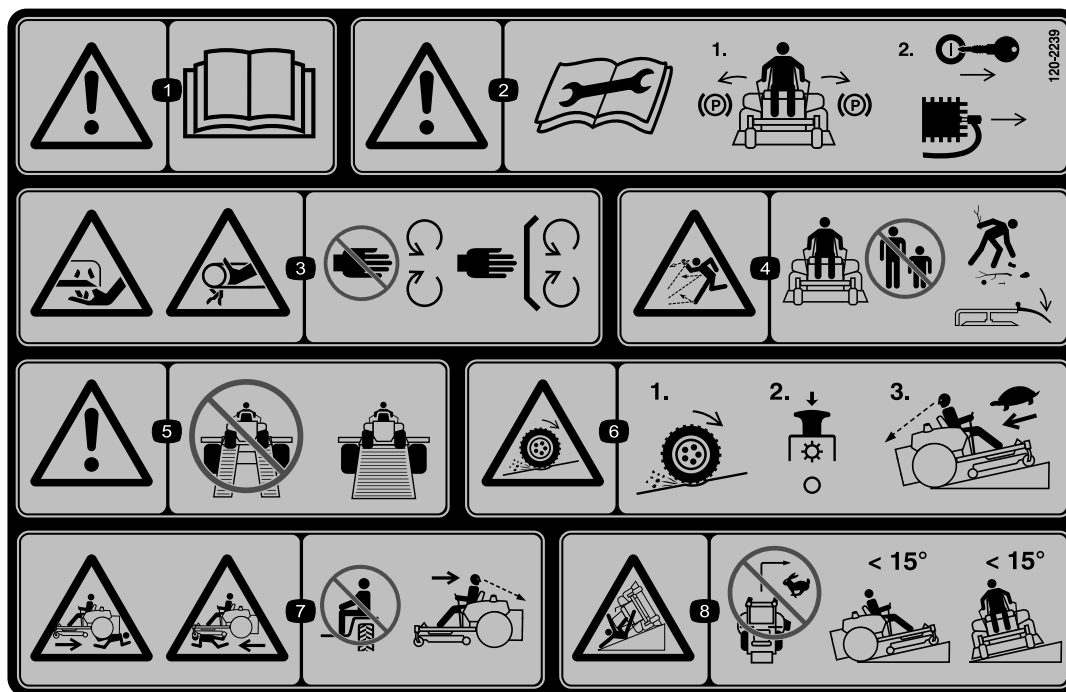
- | | |
|--|---|
| 1. Förbikopplingsreglage, läge för att skjuta maskinen | 2. Förbikopplingsreglage, läge för att använda maskinen |
|--|---|



120-5468

1. Låg hastighet

2. Hög hastighet



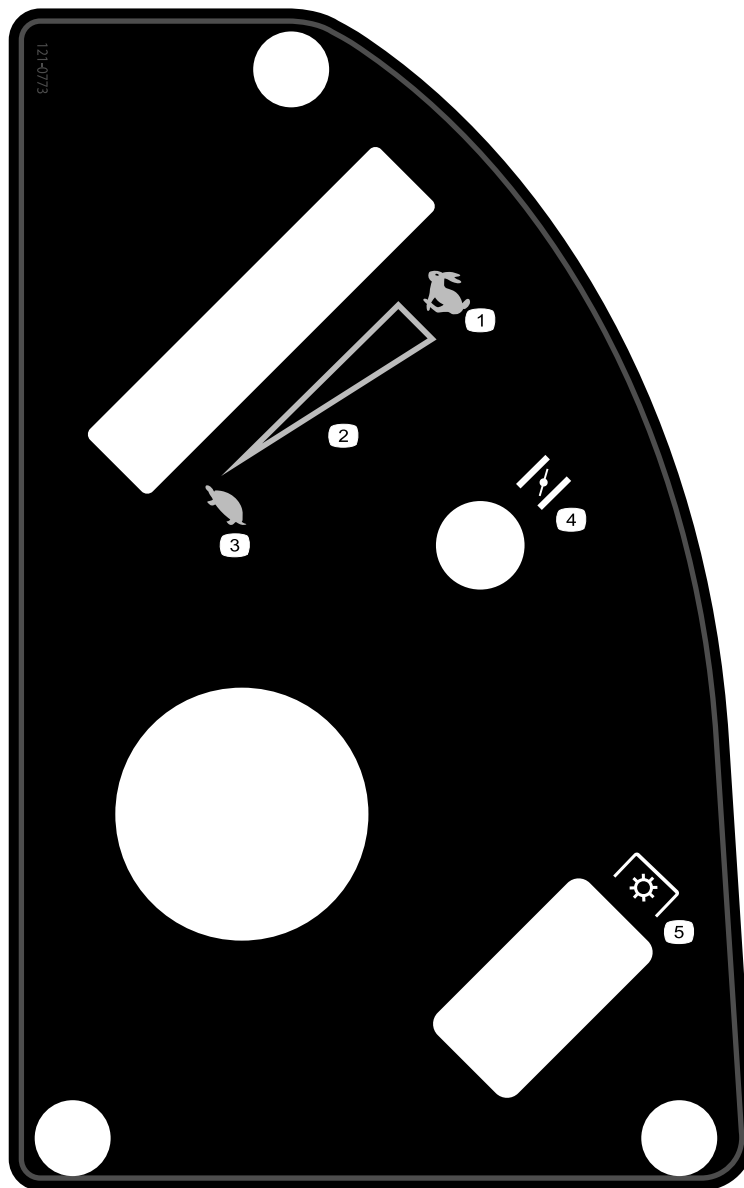
120-2239

1. Varning – läs i *bruksanvisningen*.
2. Varning! Läs instruktionerna innan du utför service eller underhåll. För rörelsereglagespakarna till parkeringsläget (bromsläget), ta ur tändningsnyckeln och koppla loss tändkabeln.
3. Avkapnings-/avslitningsrisk pga. gräsklipparkniv samt risk för att fastna i remmen – håll avstånd till rörliga delar och se till att alla skydd sitter på plats.
4. Risk för utslungade föremål – håll kringstående på behörigt avstånd från maskinen, plocka bort skräp innan du börjar klippa och håll gräsriktaren på plats.
5. Varning – använd inte delade ramper utan använd hela ramper när maskinen transporteras.
6. Risk för att drivningen/kontrollen förloras i sluttningar – om du förlorar drivningen/kontrollen i en sluttning kopplar du ur knivreglagebrytaren (kraftuttaget) och kör långsamt bort från sluttningen.
7. Krosskade-/avslitningsrisk för kringstående vid backning – det finns en krosskade- och avslitningsrisk för kringstående – kör aldrig med passagerare och titta bakåt och nedåt när du backar.
8. Vältrisk – klipp inte i sluttningar vars lutning överstiger 15 grader och undvik plötsliga och tvära svängar när du kör i en sluttning.



121-0772

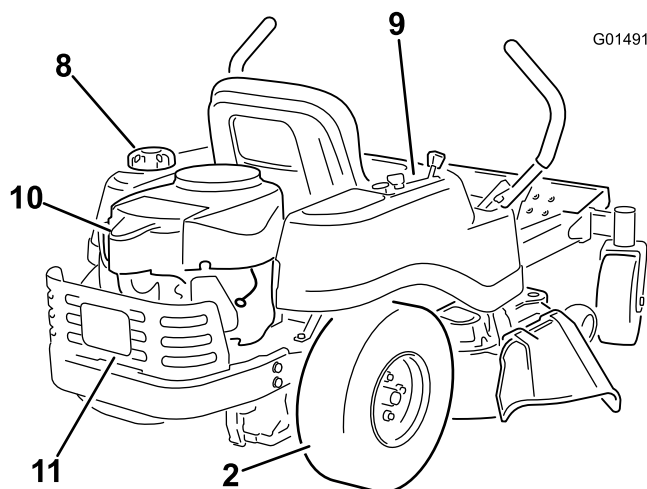
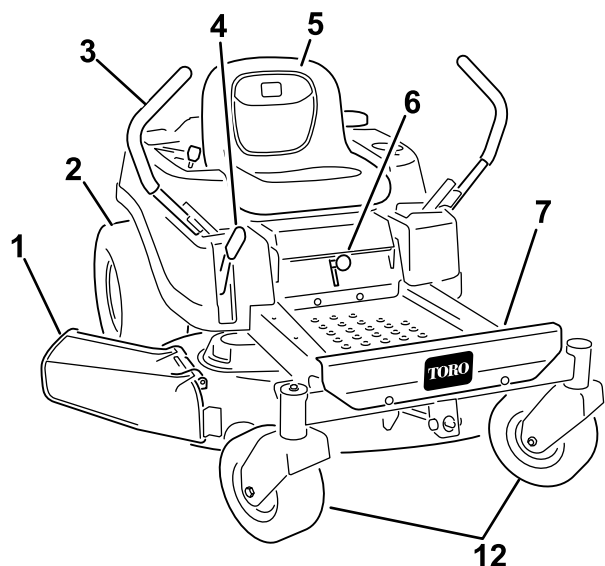
- 1. Snabbt
 - 2. Steglös reglerbar inställning
 - 3. Långsamt
 - 4. Choke
 - 5. Knivreglage med kraftuttag (PTO)
-



121-0773

- 1. Snabbt
 - 2. Steglös reglerbar inställning
 - 3. Långsamt
 - 4. Choke
 - 5. Knivreglage med kraftuttag (PTO)
-

Produktöversikt

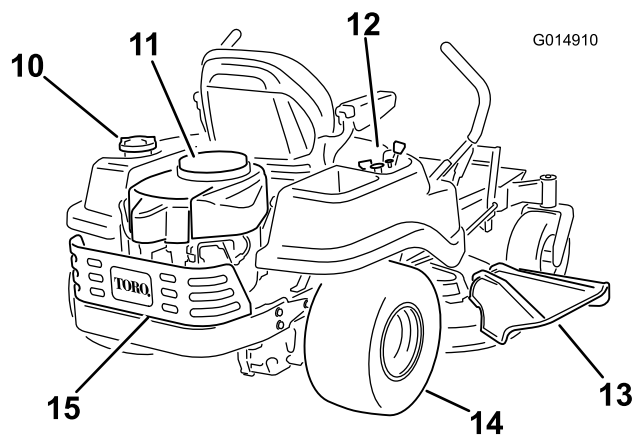
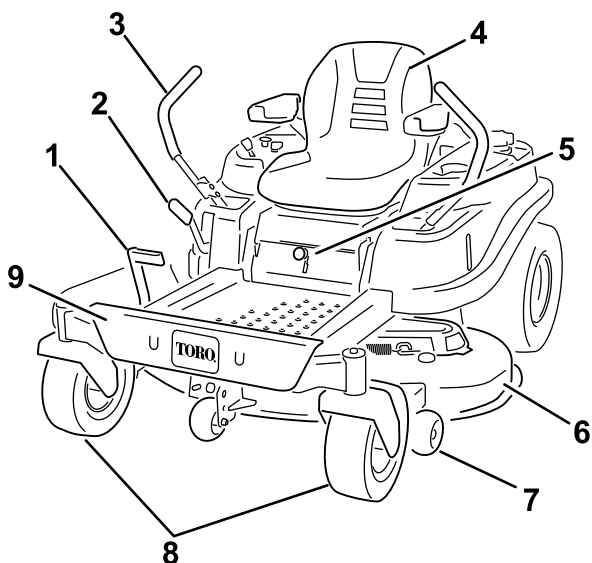


G014911

Figur 4

Modeller med 107 cm breda däck

- | | | | |
|--------------------------|----------------------|------------------|----------------------|
| 1. Gräsriktare | 4. Klipphöjdsspak | 7. Fotstöd | 10. Motor |
| 2. Bakre drivhjul | 5. Förarsäte | 8. Tanklock | 11. Motorskydd |
| 3. Rörelse-reglagespakar | 6. Smart Speed™-spak | 9. Kontrollpanel | 12. Främre svänghjul |



G014910

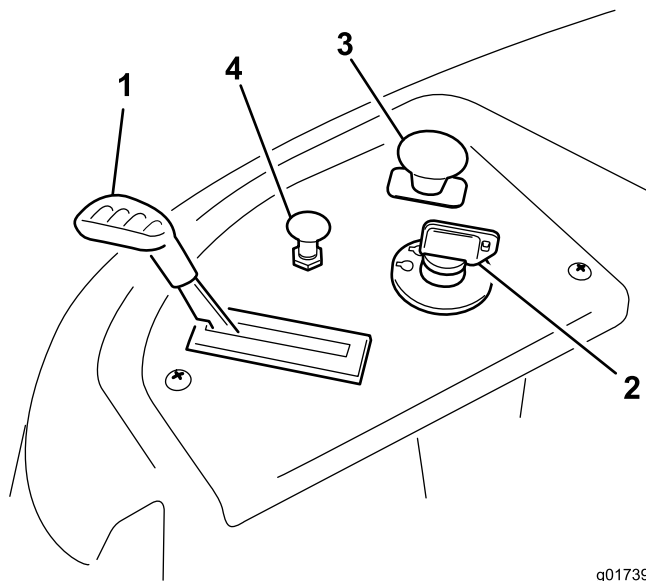
Figur 5

Modeller med 127 cm breda däck

- | | | | |
|------------------------------------|----------------------|-------------------|--------------------|
| 1. Fotstödsspak | 5. Smart Speed™-spak | 9. Fotstöd | 13. Gräsriktare |
| 2. Klipphöjdsspak | 6. Klippdäck | 10. Tanklock | 14. Bakre drivhjul |
| 3. Rörelse-reglagespakar | 7. Antiskalvals | 11. Motor | 15. Motorskydd |
| 4. Förarsäte (armstöd som tillval) | 8. Främre svänghjul | 12. Kontrollpanel | |

Reglage

Bekanta dig med alla reglage i Figur 4, Figur 5, och Figur 6 innan du startar motorn och kör maskinen.



g017392

Figur 6
Kontrollpanel

- | | |
|-----------------|-----------------------------|
| 1. Gasreglage | 3. Knivreglage (kraftuttag) |
| 2. Tändningslås | 4. Choke |

Tändningslås

Tändningslåset har tre lägen: av, kör och start. Nyckeln vrids till startläget och flyttar tillbaka till körläget när den släpps. När du vrider nyckeln till det avstängda läget stannar motorn. Ta dock alltid ur nyckeln när du lämnar maskinen så att inte motorn kan startas av misstag (Figur 6).

Gasreglage

Gasen kontrollerar motorhastigheten och den har en steglös reglerbar inställning, från långsam till snabb (Figur 6).

Choke

Dra upp chokereglet så långt det går för att choka motorn (Figur 6). Tryck ned chokereglet för normal motordrift.

Knivreglage (kraftuttag)

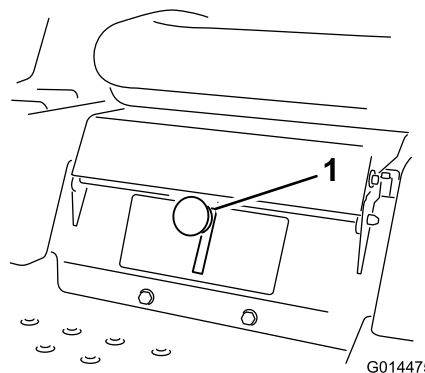
Knivreglet betecknas med en kraftuttagssymbol (PTO) och kopplar på och av strömmen till klipparknivarna (Figur 6).

Rörelsereglegespakarna och parkeringsläget.

Rörelsereglegespakarna är hastighetskänsliga och styr hjulmotorerna oberoende av varandra. Om du för ett reglage framåt eller bakåt snurrar hjulet på samma sida framåt eller bakåt; hjulets hastighet beror på hur långt reglaget flyttas. För reglegespakarna utåt från mitten till parkeringsläget och kliv ned från maskinen (Figur 17). Sätt alltid rörelsereglegespakarna i parkeringsläget när du stannar maskinen eller lämnar den utan uppsikt.

Smart Speed™-styrsystemspak

Smart Speed™-styrsystemspak, som sitter nedanför förarsätet, ger föraren möjlighet att välja mellan två hastighetsintervall som maskinen kan köras i – högt eller lågt (Figur 7).



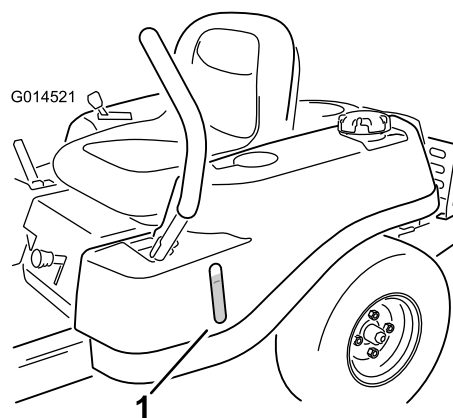
G014475

Figur 7

1. Smart Speed-spak

Bränslefönster

Bränslefönstret på maskinens vänstra sida kan användas för att verifiera att det finns bensin i tanken (Figur 8).



G014521

Figur 8

1. Bränslefönster

Klipphöjdsreglage

Med klipphöjdsreglaget kan föraren höja och sänka däckets från förarplatsen. När reglaget dras uppåt, mot föraren, höjs däckets från marken och när reglaget förs nedåt, bort från föraren, sänks däckets mot marken.

Justera bara klipphöjden när maskinen står stilla (Figur 21).

Körning

Obs: Vänster och höger sida på maskinen är lika med förarens vänstra respektive högra sida vid normal körning.

Säkerheten främst

Driftsäkerhet

Läs noga om alla säkerhetsanvisningar och säkerhetsdekalerna i avsnittet om säkerhet. Om du känner till denna information kan du, din familj, husdjur eller kringstående undvika att skadas.

⚠ FARA

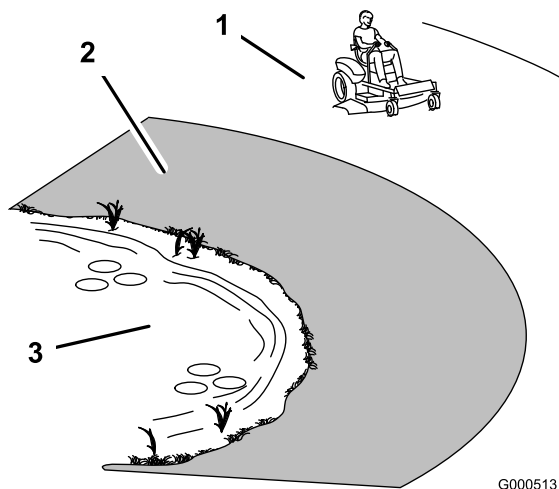
Klippning på vått gräs eller i branta sluttningar kan orsaka slirning eller förlust av kontrollen.

Hjul som glider över kanter kan orsaka vältolyckor, vilket kan resultera i allvarliga skador, dödsfall eller drunkning.

Det går inte att styra utan friktion

Följ anvisningarna nedan för att undvika att förlora kontrollen och välta klipparen.

- Klipp inte gräset nära stup eller vattendrag.
- Klipp inte i sluttningar vars lutning överstiger 15 grader.
- Minska hastigheten och var ytterst försiktig på sluttningar.
- Klipp sluttningar nedifrån och upp och arbeta dig gradvis uppåt.
- Undvik att svänga plötsligt och att ändra hastighet snabbt.
- Sväng uppåt, mot sluttningen, när du ändrar riktning. Svänger du nedåt minskas friktionen.
- Tillbehör kan ändra maskinens driftsegenskaper. Var extra försiktig när tillbehör används.



Figur 9

1. Säkert område – använd TimeCutter-klipparen här.
2. Använd en manuell gräsklippare och/eller handtrimmer nära stup och vattendrag.
3. Vattendrag

Bränslesäkerhet

⚠ FARA

Under vissa omständigheter är bensin extremt lättantändligt och högexplosivt. Brand eller explosion i bensin kan orsaka brännskador och materiella skador.

- Fyll tanken på en öppen plats, utomhus, när motorn är kall. Torka upp utspilld bensin.
- Fyll aldrig på bränsletanken i en sluten släpvagn.
- Fyll inte tanken helt full. Fyll på bensin i bränsletanken tills bränslet når påfyllningsrörets nedersta del. Det lediga utrymmet behövs för bensinens expansion.
- Rök aldrig när du handskas med bensin och håll dig borta från öppen eld eller platser där bensinångor kan antändas av gnistor.
- Förvara bensin i en godkänd dunk och håll den utom räckhåll för barn. Köp aldrig mer bensin än vad som går åt inom en månad.
- Kör inte utan att ha hela avgassystemet på plats och i gott fungerande skick.

⚠ FARA

Under vissa förhållanden vid tankning kan statisk elektricitet frigöras och orsaka gnistor som kan antända bensinångorna. Brand eller explosion i bensin kan orsaka brännskador och materiella skador.

- Ställ alltid bensindunkar på marken en bit bort från ditt fordon före påfyllning.
- Fyll inte på bensindunkar inne i ett fordon eller på lastbilsflak eller släp, eftersom plastmattor och liknande kan isolera dunken och förlänga urladdningstiden för eventuell statisk elektricitet.
- Lasta av bensindrivna maskiner från lastbilen eller släpet om så är praktiskt möjligt och fyll på bensin när maskinen står på marken.
- Fyll på maskinen från en dunk hellre än med munstycket på en bensinpump om det inte är möjligt att lasta av maskinen från lastbilen eller släpet.
- Håll hela tiden kontakt mellan munstycket på bensinpumpen och kanten på tank- eller dunköppningen tills tankningen är klar om tankning måste ske från bensinpump.

⚠ VARNING

Bensin är skadligt eller dödligt om det förtärs. Längre exponering för bränsleångor kan orsaka allvarliga skador och sjukdom.

- Undvik att andas in bränsleångor under en längre tid.
- Håll ansiktet borta från munstycket och bränsletanken eller stabilisatoröppningen.
- Håll bensin borta från ögon och hud.

Säkerhetssystemets funktioner

⚠ VARNING

Om säkerhetsbrytarna är frånkopplade eller skadade kan maskinen plötsligt aktiveras vilket i sin tur kan leda till personskador.

- Gör inga otillåtna ändringar på säkerhetsbrytarna.
- Kontrollera säkerhetsbrytarnas funktion dagligen och byt ut eventuella skadade brytare innan maskinen körs.

Säkerhetssystemet är konstruerat så att motorn inte kan startas om inte

- Knivarna är urkopplade.
- Rörelsereglagespakarna är i parkeringsläget.

Säkerhetssystemet har också konstruerats så att motorn stängs av om du reser dig upp från sätet när reglagen inte är i parkeringsläget.

Före start

Rekommenderat bränsle

1. Använd endast ren och färsk blyfri bensin med oktantal 87 eller högre för bästa resultat (klassificeringsmetod (R+M)/2).
2. Syresatta bränslen med upp till 10 % etanol eller 15 % MTBE efter volym är godkända.
3. **Använd inte** etanol-bensinblandningar (t.ex. E15 eller E85) som innehåller mer än 10 % etanol baserat på volym. Det kan leda till prestandaproblem och/eller skador på motorn, vilka kanske inte omfattas av garantin.
4. **Använd inte** bensin som innehåller metanol.
5. **Lagra inte** bränsle i bränsletanken eller i en bränslebehållare under vintern om inte en stabiliserare används.
6. **Tillför inte** olja i bensinen.

Använda stabiliserare/konditionerare

En bränslestabiliserare/-konditionerare i maskinen ger följande fördelar:

- Bensinen hålls färsk vid förvaring i upp till en månad. För längre förvaring rekommenderas att bränsletanken töms.
- Rengör motorn under körning.
- Motverkar att gummiliknande beläggningar bildas i bränslesystemet, något som orsakar trög start.

Tillsätt rätt mängd stabiliserare/konditionerare till bensinen.

Obs: En stabiliserare/konditionerare fungerar effektivast när den blandas med färsk bensin. Använd alltid bränslestabiliserare så minimeras risken för avlagringar i bränslesystemet.

Fylla på bränsletanken

Se till att motorn är avstängd och att rörelsereglagespakarna är i parkeringsläge. Tanken rymmer högst 11 liter.

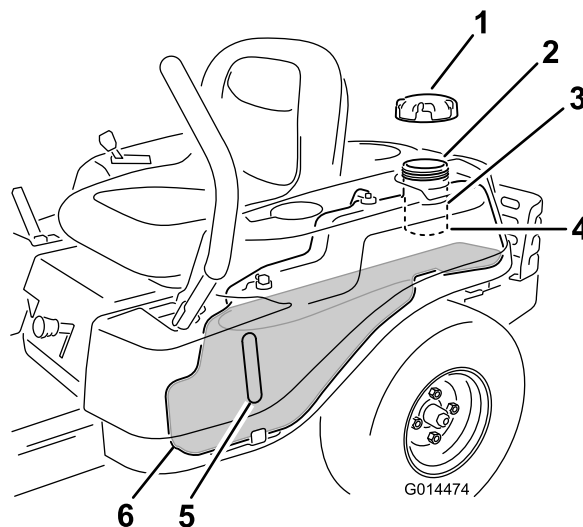
Viktigt: Fyll inte på bränsletanken för mycket. Fyll bränsletanken till påfyllningsrörets nedersta del. Det tomma utrymmet behövs för bränslets

expansion. Om du fyller på för mycket kan det leda till bränsleläckage eller skada motorn eller emissionsystemet.

1. Rengör runt tanklocket och ta bort locket.

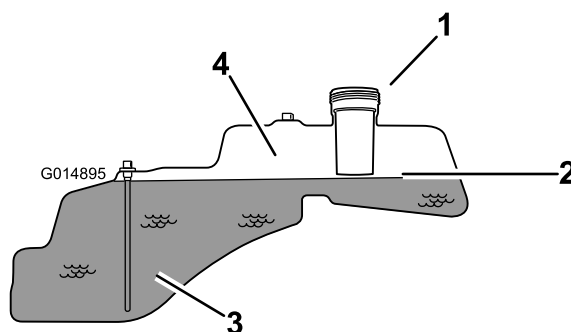
Obs: Du kan använda bränslefönstret för att kontrollera om det finns bensin innan du fyller på tanken (Figur 10).

2. Tillsätt **långsamt** blyfri regularbensin tills bränslet når påfyllningsrörets nedersta del (Figur 10).



Figur 10

- | | |
|-----------------------|--|
| 1. Tanklock | 4. Påfyllningsrörets nedersta del – FYLL INTE OVANFÖR DENNA GRÄNS |
| 2. Påfyllningsöppning | 5. Bränslefönster |
| 3. Påfyllningsrör | 6. Bränsle |



Figur 11

- | | |
|--|--|
| 1. Påfyllningsöppning | 3. Bränsle |
| 2. Påfyllningsrörets nedersta del – FYLL INTE OVANFÖR DENNA GRÄNS | 4. Tomt utrymme för bränslets expansion. |

Viktigt: Fyll inte på bränsletanken för mycket. Fyll bränsletanken till påfyllningsrörets nedersta del. Det tomma utrymmet behövs för bränslets expansion. Om du fyller på för

mycket kan det leda till bränsleläckage eller skada motorn eller emissionssystemet.

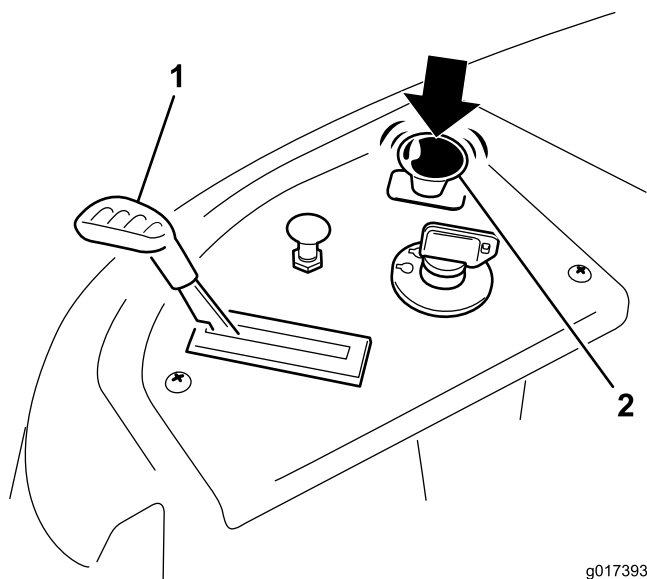
3. Sätt på tanklocket ordentligt och dra åt tills det klickar. Torka upp eventuellt utspild bensin.

Kontrollera oljenivån i motorn

Innan du startar motorn och använder maskinen ska du kontrollera vevhusets oljenivå; se Kontrollera oljenivån i avsnittet om underhåll av motorn.

Starta motorn

1. Sitt på förarsätet och för rörelsereglagen utåt till parkeringsläget.
2. Koppla ur knivarna genom att ställa in knivreglaget på det avstängda läget (Figur 12)

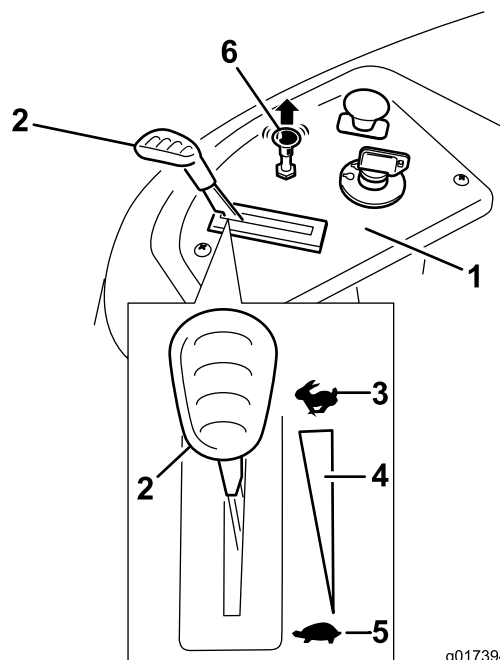


Figur 12

1. Kontrollpanel
2. Knivreglage – avslaget läge

3. Dra upp chokereglaget innan du startar en kall motor (Figur 13).

Obs: En varm eller het motor behöver eventuellt inte chokas.

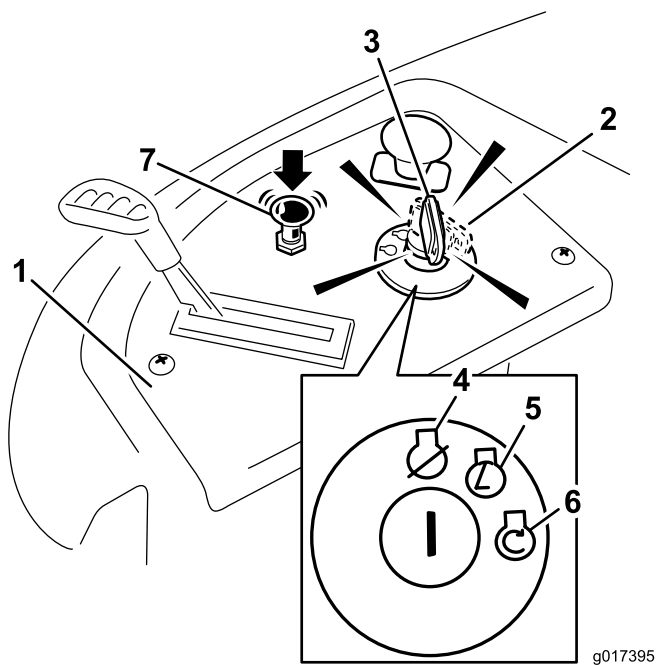


Figur 13

1. Kontrollpanel
2. Gasreglage
3. Snabbt
4. Steglös reglerbar inställning
5. Långsamt
6. Choke Reglage

4. Vrid tändningsnyckeln till Start för att sätta igång motorn. Släpp nyckeln när motorn startar (Figur 14).

Viktigt: Låt inte startmotorn gå i mer än 10 sekunder åt gången. Om motorn inte startar ska du låta den svalna under 60 sekunder mellan startförsöken. Om man inte följer dessa anvisningar kan startmotorn brännas.



Figur 14

- | | |
|--------------------------------|----------|
| 1. Kontrollpanel | 5. Kör |
| 2. Tändningsnyckel – körläge | 6. Start |
| 3. Tändningsnyckel – startläge | 7. Choke |
| 4. Av | |

- Tryck ned chokereglet när motorn har startat (Figur 14). Dra upp chokereglet om motorn stannar eller hackar och låt motorn gå några sekunder. Tryck sedan ned chokereglet. Upprepa vid behov.

Använda knivarna

Knivreglaget betecknas med en kraftuttagssymbol (PTO) och kopplar på och av strömmen till klipparknivarna. Reglaget styr strömtillförseln till alla redskap som får sin ström från motorn, inklusive klippdäcket och knivarna.

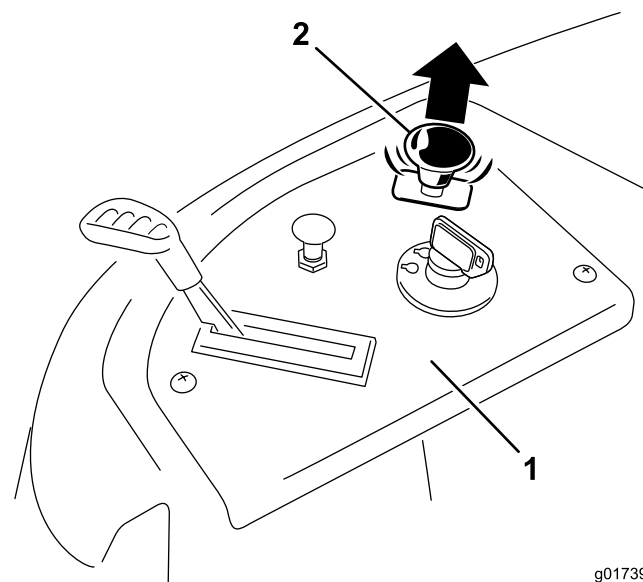
Koppla in knivarna

Viktigt: Koppla inte in knivarna om maskinen är parkerad i högt gräs. Rem- eller kopplingskador kan uppstå.

- Lätta på trycket på rörelse-reglagespakarna och ställ maskinen i neutralläge.
- För gasreglaget till det snabba läget.

Obs: Ha alltid gasreglaget i det snabba läget när du kopplar in knivarna.

- Dra upp knivreglaget och för det till det påslagna läget och koppla därefter in knivarna (Figur 15).

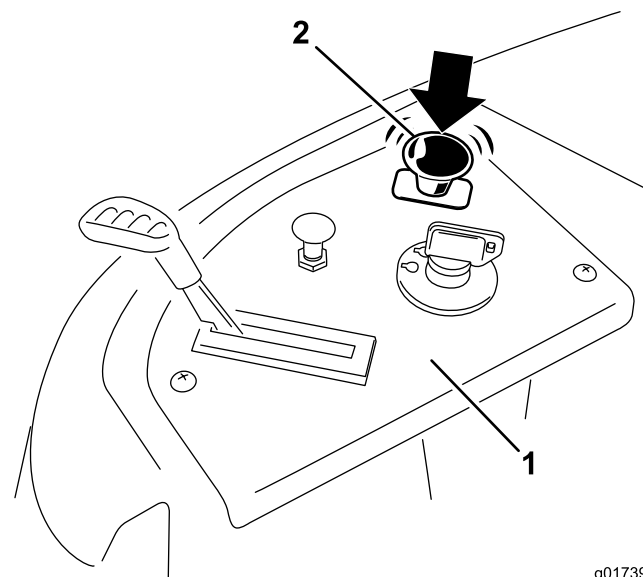


Figur 15

- | | |
|------------------|--------------------------------|
| 1. Kontrollpanel | 2. Knivreglage – påslaget läge |
|------------------|--------------------------------|

Koppla ur knivarna

Dra ned knivreglaget och för det till det avstängda läget och koppla därefter ur knivarna (Figur 16).



Figur 16

- | | |
|------------------|---------------------|
| 1. Kontrollpanel | 2. Knivreglage – Av |
|------------------|---------------------|

Testa säkerhetssystemet

Testa säkerhetssystemet före varje användningstillfälle. Låt en auktoriserad serviceverkstad reparera systemet omedelbart om det inte fungerar enligt nedanstående beskrivning.

1. Sitt på sätet med reglagen i parkeringsläget och för knivreglaget till det aktiverade läget. Försök starta motorn – den ska inte dras runt.
2. När du sitter i sätet för du knivreglaget till Av. För en av rörelsereglagespakarna till mittläget, olåst läge. Försök starta motorn – den ska inte dras runt. Gör likadant med den andra rörelsereglagespaken.
3. Sitt på sätet, för knivreglaget till det avaktiverade läget och lås rörelsereglagespakarna i parkeringsläget. Starta motorn. Aktivera knivreglaget och res dig lite från sätet medan motorn går. Motorn ska stängas av.
4. Sitt på sätet, för knivreglaget till det avaktiverade läget och lås rörelsereglagespakarna i parkeringsläget. Starta motorn. För rörelsereglagespakarna till mittläget och koppla in knivreglaget medan motorn är igång. Res dig sedan lite från sätet. Motorn bör stanna.

Stänga av motorn

1. Koppla ur knivarna genom att ställa in knivreglaget på Av (Figur 16).
2. Flytta gasreglaget till det snabba läget (Figur 13).
3. Vrid tändningsnyckeln till det avslagna läget (Figur 14) och ta ut nyckeln.

Köra

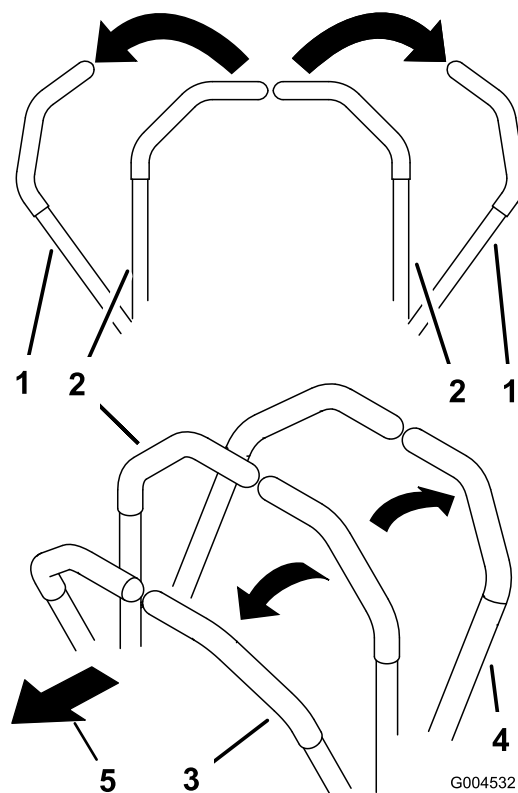
När du kör maskinen har du nytta av att förstå vad en gräsklippare med nollsvängradie innebär. Drivhjulen svänger oberoende av varandra och drivs av hydraulmotorer på varje axel. Det innebär att en sida kan svänga bakåt medan den andra sidan svänger framåt vilket gör att maskinen snurrar istället för att svänga. Detta gör maskinen mycket mer lättmanövrerad, men det kan kräva viss tillvänjning om föraren inte är bekant med detta.

⚠ VARNING

Maskinen kan rotera väldigt snabbt. Föraren kan förlora kontrollen över maskinen och orsaka personskador eller skador på maskinen.

- Var försiktig i svängar.
- Sakta ned innan du gör skarpa svängar.

Med gasreglaget styrs motorns varvtal mätt i rpm (varv per minut). Om du för gasreglaget till det snabba läget kan det ge den bästa prestandan. För de flesta tillämpningar bör du köra maskinen i läget för full gas.

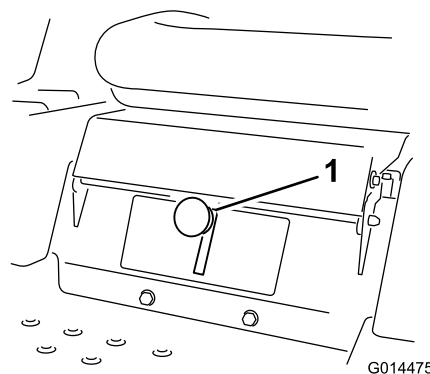


Figur 17

- | | |
|------------------------------|-----------|
| 1. Parkeringläge (bromsläge) | 3. Framåt |
| 2. Mittläge, olåst | 4. Bakåt |

Använda Smart Speed™-styrsystemet

Smart Speed™-styrsystemspaken, som sitter nedanför förarsätet (Figur 18), ger föraren möjlighet att välja mellan två hastighetsintervall som maskinen kan köras i – högt eller lågt.



Figur 18

1. Smart Speed-spak

Ändra hastighet:

1. För rörelsereglagespakarna till neutralläget och utåt till parkeringsläget och koppla ur knivreglaget.

⚠ VARNING

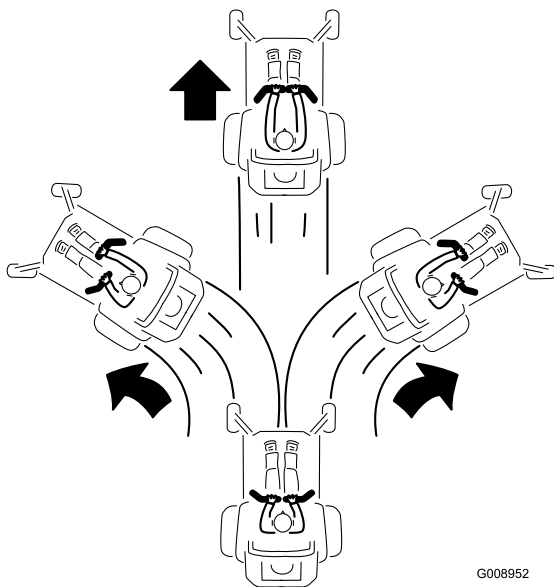
Om du tar bort händerna från rörelseglagespakarna medan maskinen är i rörelse kan du förlora kontrollen och skada dig själv eller andra.

Stanna alltid maskinen och för rörelseglagespakarna till parkeringsläget innan du justerar Smart Speed™-styrsystemet.

2. Justera reglaget till önskat läge.

Framåt

1. För reglagen till mittläget, olåst läge.
2. Kör framåt genom att försiktigt föra rörelsereglagen framåt (Figur 17 och Figur 19).



Figur 19

Kör rakt bakåt genom att trycka lika mycket på båda rörelseglagespakarna (Figur 17).

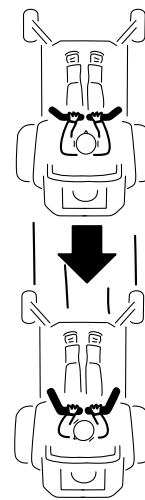
För att svänga lättar du på trycket på den rörelseglagespak som är närmast det håll som du vill svänga åt (Figur 17).

Ju längre du för rörelseglagespakarna i endera riktningen, desto snabbare kommer maskinen att förflytta sig i denna riktning.

Sätt rörelseglagespakarna i neutralläge när du vill stanna.

Bakåt

1. För reglagen till mittläget, olåst läge.
2. För att köra bakåt ser du efter bakom dig samtidigt som du långsamt för rörelseglagespakarna bakåt (Figur 20).



Figur 20

Kör rakt bakåt genom att trycka lika mycket på båda rörelseglagespakarna (Figur 20).

För att svänga lättar du på trycket på den rörelseglagespak som är närmast det håll som du vill svänga åt.

Sätt rörelseglagespakarna i neutralläge när du vill stanna.

Stanna maskinen

Stäng av maskinen genom att föra rörelseglagespakarna till neutralläge och utåt till parkeringsläget, koppla ur knivreglaget, se till att gasen är i det snabba läget och vrida tändningsnyckeln till det avstängda läget. Glöm inte bort att ta ut nyckeln ur tändningslåset.

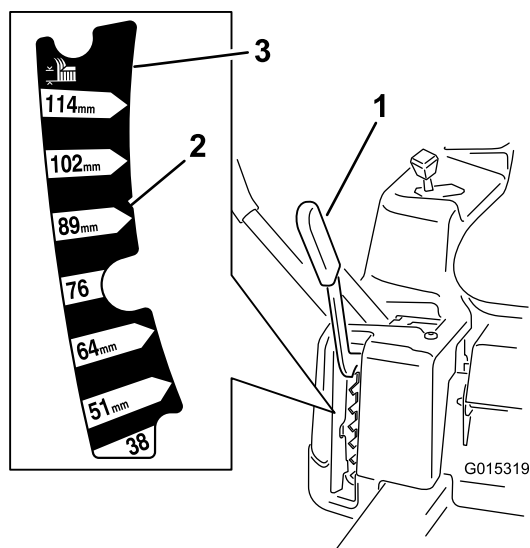
⚠ VARNING

Barn eller andra kringstående kan skadas om de flyttar på eller försöker köra klipparen när den är lämnad utan uppsikt.

Ta alltid ur tändningsnyckeln och för gasreglagen utåt till parkeringsläget när du lämnar maskinen utan tillsyn, även om det bara är i några minuter.

Justera klipphöjden

Klipphöjden styrs med reglaget till höger om förarsätet (Figur 21).



Figur 21

1. Klipphöjdsreglage
2. Klipphöjder
3. 115 mm, transportläge

1. Dra spaken uppåt och inåt för att flytta den till önskad klipphöjd.
2. När den är vid önskad klipphöjd sänker du långsamt ned spaken tills den kopplas in.

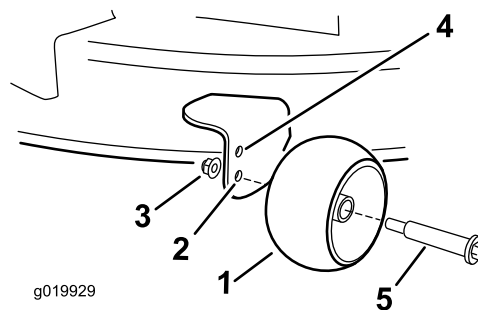
Transportläget är den högsta klipphöjden, **115 mm** (Figur 21).

Justera antiskalvalsarna för klippdäck på 107 cm

Varje gång du ändrar klipphöjden bör du även justera antiskalvalsarnas höjdställning.

Obs: Justera antiskalvalsarna så att rullarna inte rör marken vid normal klippning på plana ytor.

1. Koppla ur knivreglaget, för rörelse-reglagespakarna till det neutrala läsläget och dra åt parkeringsbromsen.
2. Stanna motorn, ta ur nyckeln och vänta tills alla rörliga delar har stannat innan du kliver ur förarsätet.
3. Justera Antiskalvalsarna till ett av följande lägen:
 - Övre hålet – använd det här läget när klippdäcket är inställt på klipphöjder på 63 mm eller lägre (figur 22).
 - Nedre hålet – använd det här läget när klippdäcket är inställt på klipphöjder på 76 mm eller högre (figur 22).



Figur 22

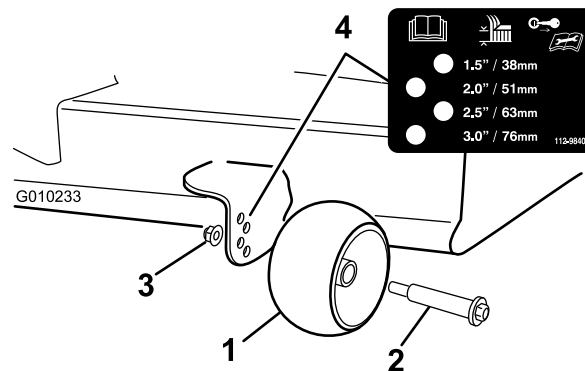
1. Antiskalvals
2. Nedre hålet – klippdäcket är inställt på klipphöjder på 76 mm eller högre.
3. Fläsmutter
4. Övre hålet – klippdäcket är inställt på klipphöjder på 63 mm eller lägre
5. Skruv

Justera antiskalvalsarna för klippdäck på 127 cm

Varje gång du ändrar klipphöjden bör du även justera antiskalvalsarnas höjdställning.

Obs: Justera antiskalvalsarna så att rullarna inte rör marken vid normal klippning på plana ytor.

1. Koppla ur knivreglaget, för rörelse-reglagespakarna till det neutrala läsläget och dra åt parkeringsbromsen.
2. Stanna motorn, ta ur nyckeln och vänta tills alla rörliga delar har stannat innan du kliver ur förarsätet.
3. Justera antiskalvalsarnas rullar på det sätt som visas i figur 23 så att de motsvarar klipphöjden.



Figur 23

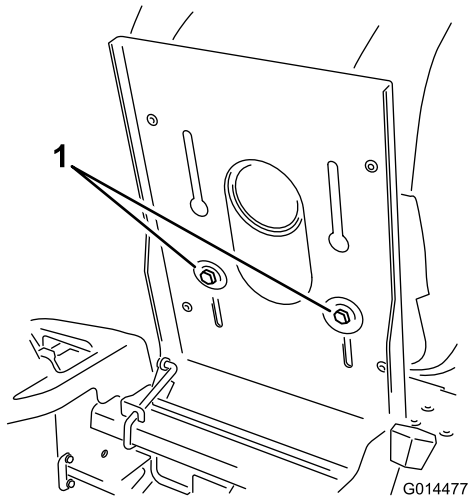
1. Antiskalvals
2. Skruv
3. Fläsmutter
4. Hålavstånd

Ställa in sätet

Sätet kan flyttas framåt och bakåt. Ställ in sätet så att du har bäst kontroll över maskinen och sitter bekvämt.

Modeller med 107 cm breda däck

1. Höj upp sätet och lossa på justerskruvarna bara så mycket att det går att flytta på sätet (Figur 24).



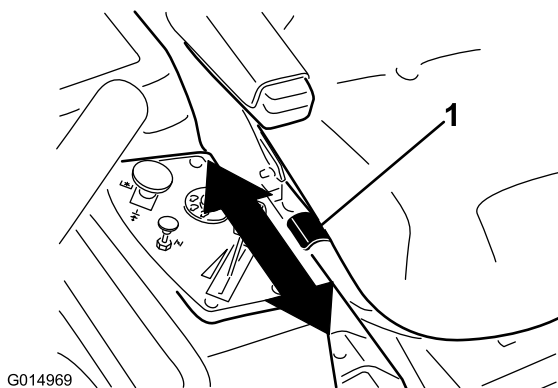
Figur 24

1. Justerskruv

2. Flytta sätet till önskat läge och dra åt skruvarna.

Modeller med 127 cm breda däck

Höj sätesjusteringsspaken något och flytta fram eller bak sätet till önskat läge när du sitter i förarsätet (Figur 25).



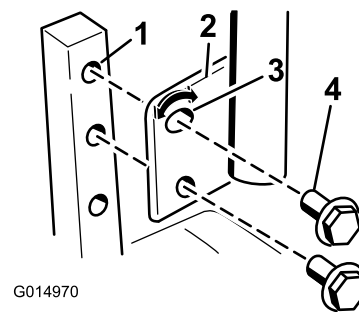
Figur 25

Justera rörelsereglagespakarna

Justera höjden

Rörelsereglagespakarna kan höjas eller sänkas för att passa föraren så bra som möjligt.

1. Lossa de två skruvar som håller fast reglagespaken vid reglagearmen (Figur 26).
2. För reglaget till nästa hållpar. Fäst reglaget med de två skruvarna (Figur 26).



Figur 26

1. Reglagearm
2. Reglage
3. Spårförsett, övre hål
4. Skruv

3. Gör likadant med det andra gasreglaget.

Justera lutningen

Rörelsereglagespakarna kan lutas framåt eller bakåt för att passa föraren så bra som möjligt.

1. Lossa på den övre skruv som håller fast reglagespaken vid reglagearmen.
2. Lossa på den nedre skruven såpass mycket att du kan svänga reglagespaken framåt och bakåt (Figur 26). Dra åt båda skruvarna ordentligt för att säkra spaken i det nya läget.
3. Gör likadant med det andra gasreglaget.

Skjuta maskinen för hand

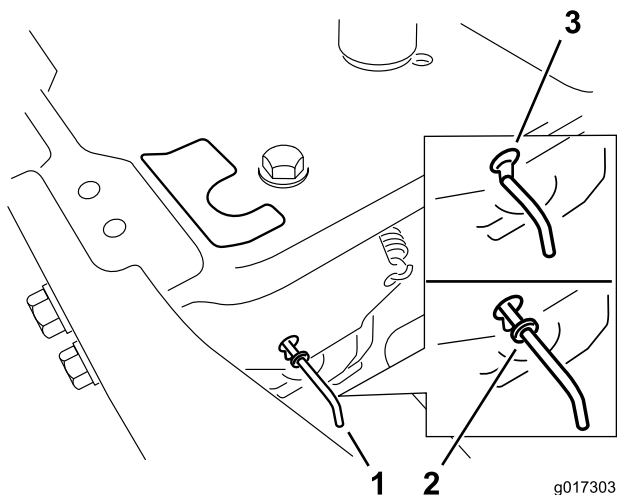
Viktigt: Skjut alltid maskinen för hand. Bogsera aldrig maskinen då den kan skadas.

Maskinen har en elbromsmekanism och för att maskinen ska kunna skjutas måste tändningsnyckeln vara i kör läget. Batteriet måste vara uppladdat och fungerande för att elbromsen ska kopplas ur.

Skjuta maskinen

1. Parkera maskinen på en plan yta och koppla ur knivreglaget.
2. För rörelsereglagespakarna utåt till parkeringsläget, stäng av motorn och vänta tills alla rörliga delar har stannat innan du kliver ur förarsätet.
3. Lokalisera förbikopplingsspakarna på ramen på bägge sidor av motorn.
4. För förbikopplingsspakarna framåt genom nyckelhålet och nedåt för att låsa dem på plats enligt figur 23/figur 27. Gör detta för varje spak.
5. För rörelsereglagespakarna inåt till neutralläget och vrid tändningsnyckeln till kör läget. Starta inte maskinen.

Maskinen kan nu skjutas för hand.



Figur 27

1. Placering av förbikopplingsreglage
2. Reglageläge för att använda maskinen
3. Reglageläge för att skjuta maskinen

6. När du är färdig ser du till att nyckeln har återgått till stoppläget för att undvika att batteriet laddas ur.

Om maskinen inte rör sig kanske elbromsen fortfarande är inkopplad. Elbromsen kan vid behov frikopplas manuellt. Se Frikoppla elbromsen (sida 38) under körunderhåll.

Köra maskinen

För förbikopplingsspakarna bakåt genom nyckelhålet och nedåt för att låsa dem på plats enligt Figur 27. Gör detta för varje spak.

Gräsriktare

Klipparen har en gångjärnsupphängd gräsriktare som fördelar det klippta gräset åt sidan och ned i gräsmattan.

⚠ FARA

Om varken gräsriktare, utkastarlucka eller komplett gräsuppsamlare har monterats kan du och andra komma i kontakt med knivarna eller träffas av utslungat skräp. Kontakt med roterande kniv(ar) och utslungat skräp kan orsaka skador eller leda till dödsfall.

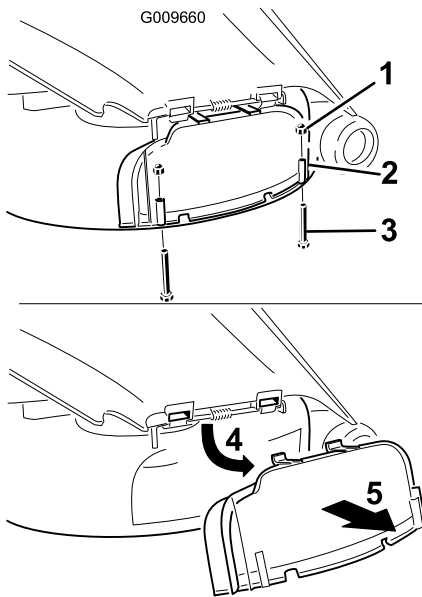
- Ta aldrig bort gräsriktaren från klipparen eftersom den riktar avfallet ned mot gräset. Byt omedelbart ut gräsriktaren om den skadas.
- För aldrig in händerna eller fötterna under klipparen.
- Försök aldrig rensa utkastaren eller knivarna utan att stänga av knivreglaget (för det till Av) och vrida tändningsnyckeln till Av. Ta även ur nyckeln och dra av tändkabeln från tändstiftet/-stiften.

Övergå till sidoutkastning (för modeller med 107 cm breda däck)

Klipparen kan köras i sidoutkastningsläget. Ta bort utkastarluckan för att köra klipparen i sidoutkastningsläget.

Demontera utkastarluckan för sidoutkast

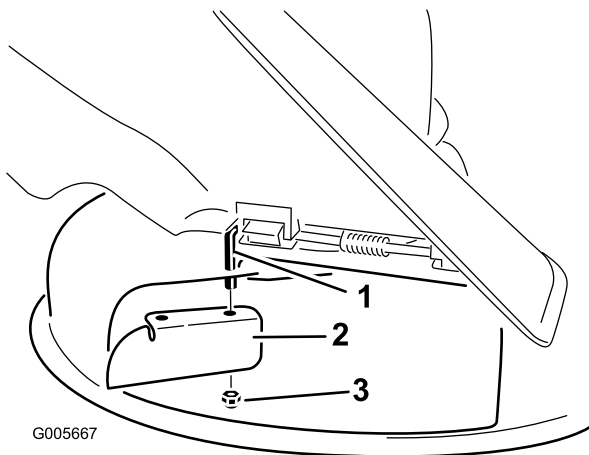
1. Parkera maskinen på en plan yta och koppla ur knivreglaget.
2. För rörelsereglagespakarna utåt till parkeringsläget, stäng av motorn, ta ur nyckeln och vänta tills alla rörliga delar har stannat innan du kliver ur förarsätet.
3. Ta bort de två skruvarna och muttrarna som håller fast utkastarluckan på klipparen (Figur 28).



Figur 28

- | | |
|----------------------------|-----------------------|
| 1. Hattmutter (1/4 tum) | 4. Vrid luckan uppåt. |
| 2. Utkastarlucka | 5. Ta bort luckan. |
| 3. Skruv (1/4 x 2 1/2 tum) | |

4. Ta bort utkastarluckan.
5. Lyft upp gräsriktaren och leta reda på låsmuttern på gräsriktarens vridbara stång. Ta bort den befintliga låga muttern (3/8 tum).
6. Montera kantskärmen på den synliga vridbara stången (Figur 29). Använd den befintliga låga muttern (3/8 tum) för att fästa skärmen på gräsklipparen.



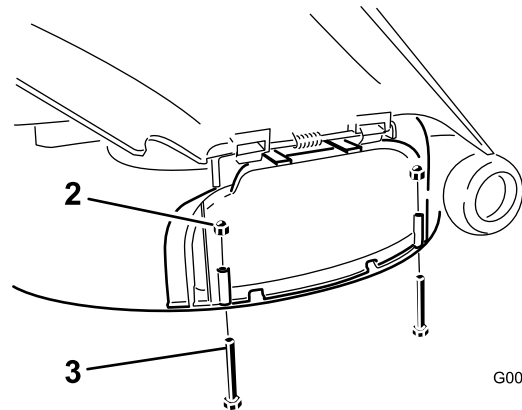
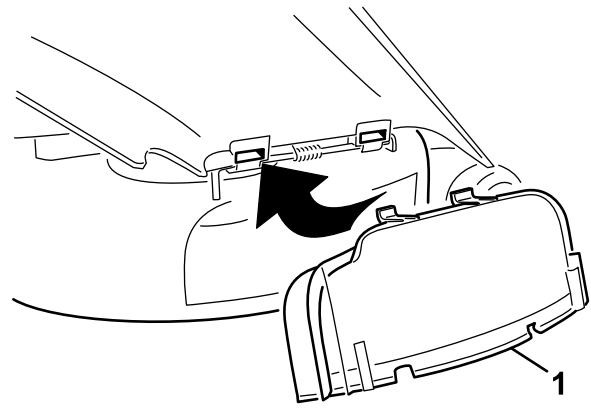
Figur 29

7. Dra åt fästelementet till 7–9 Nm.
8. Sänk ned gräsriktaren över utkastaröppningen

Viktigt: Kontrollera att klipparen har en gångjärnsupphängd gräsriktare som fördelar det klippta gräset åt sidan och ned i gräsmattan då maskinen befinner sig i utkastarläge.

Montera utkastarluckan för mullning

1. Parkera maskinen på en plan yta och koppla ur knivreglaget.
2. För rörelseglagespakarna utåt till parkeringsläget, stäng av motorn, ta ur nyckeln och vänta tills alla rörliga delar har stannat innan du kliver ur förarsätet.
3. Lyft upp gräsriktaren och trä flikarna på ovasidan av utkastarluckan under gräsriktarens hållarstång. Vrid ner utkastarluckan över öppningen och på den undre kanten på klipparen (Figur 30).



Figur 30

- | | |
|-------------------------|----------------------------|
| 1. Utkastarlucka | 3. Skruv (1/4 x 2 1/2 tum) |
| 2. Hattmutter (1/4 tum) | |

4. Fäst utkastarluckan på klipparens undre kant med två skruvar (1/4 x 2 1/2 tum) och två hattmuttrar (1/4 tum) i enlighet med Figur 30.

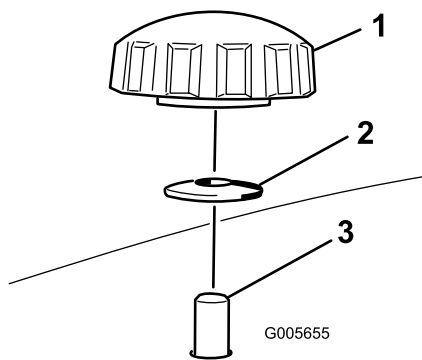
Obs: Dra inte åt muttrarna för hårt eftersom det kan göra luckan skev och förorsaka kontakt med kniven.

Övergå till sidoutkastning (för modeller med 127 cm breda däck)

Klipparen kan köras i sidoutkastningsläget. Ta bort utkastarluckan för att köra klipparen i sidoutkastningsläget.

Ta bort den högra skärmen för sidoutkastning

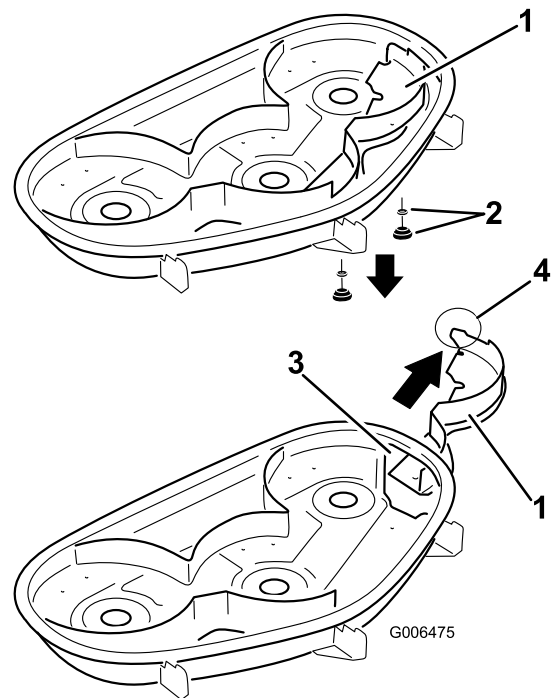
1. Parkera maskinen på en plan yta och koppla ur knivreglaget.
2. För rörelsereglagespakarna utåt till parkeringsläget, stäng av motorn, ta ur nyckeln och vänta tills alla rörliga delar har stannat innan du kliver ur förarsätet.
3. Ta bort den högra klipparkniven. Se avsnittet Underhåll.
4. Ta bort de två vred och böjda brickor som fäster höger skärm vid klipparen, så som det visas i Figur 31.



Figur 31

1. Ratt
2. Böjd bricka
3. Skärmtappens väg in i klipparen

5. Ta bort höger skärm och sänk ned gräsriktaren över utkastaröppningen, så som det visas i Figur 32 och Figur 31.



Figur 32

1. Höger skärm
2. Böjd bricka och vred
3. Utkastaröppning
4. Flick (måste vara kvar utanför klipparen)

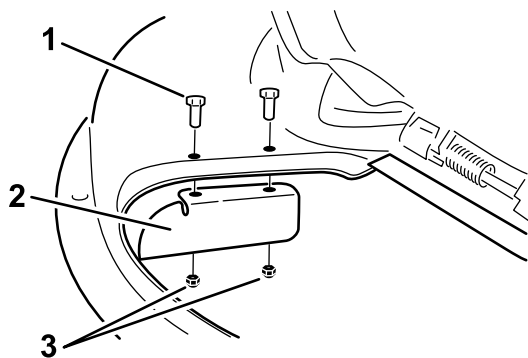
6. Montera fästelementen i hålen överst på klipparen för att förhindra att skräp slungas omkring.

⚠ VARNING

Om det finns öppna hål i klipparen riskerar du och andra personer att träffas av utslungat skräp som kan orsaka allvarliga personskador.

- Kör aldrig klipparen utan att fästelement har monterats i alla hål i gräsklipparkåpan.
- Montera fästelementen i monteringshålerna när du tar bort mullningsskärmen.

7. Montera höger klipparkniv. Se avsnittet Underhåll.
8. Lyft upp gräsriktaren. Montera två skruvar (5/16 x 3/4 tum) i de två hålen längs däckutskärningen.
9. Montera kantskärmen vid klippdäcket med två skruvar (5/16 x 3/4 tum) och två låsmuttrar (5/16 tum) Figur 33.



Figur 33

G015321

- | | |
|---------------------------|-------------------------|
| 1. Skruv (5/16 x 3/4 tum) | 3. Låsmutter (5/16 tum) |
| 2. Kantskärm | |

10. Dra åt fästelementen till 7–9 Nm.
11. Sänk ned gräsriktaren över utkastaröppningen.

Viktigt: Kontrollera att klipparen har en gångjärnsupphängd gräsriktare som fördelar det klippta gräset åt sidan och ned i gräsmattan då maskinen befinner sig i utkastarläge.

Montera den högra skärmen för mullning

1. Parkera maskinen på en plan yta och koppla ur knivreglaget.
2. För rörelsereglagespakarna utåt till parkeringsläget, stäng av motorn, ta ur nyckeln och vänta tills alla rörliga delar har stannat innan du kliver ur förarsätet.
3. Ta bort den högra klipparkniven. Se avsnittet Underhåll.
4. För höger skärm in i klippardäcket och fäst den med två vrid och böjda brickor (böjda sidan mot klipparen) i enlighet med Figur 31 och Figur 32.

Viktigt: Säkerställ att fliken längst till höger på höger skärm befinner sig utanför klipparen och är in linje med klipparväggen.

5. Montera höger klipparkniv. Se avsnittet Underhåll.

Arbetstips

Snabbt gasläge

Kör motorn i läge Fast (Snabbt) för bästa klippning och maximal luftcirkulation. Luft behövs för att klippa gräsklipppet ordentligt. Ställ inte in för låg klipp höjd så att klipparen helt omges av oklippt gräs. Försök alltid se till att en sida av klipparen är fri från oklippt gräs, vilket medför att luft kan sugas in i klipparen.

Använda Smart Speed™-styrssystemet

Smart Speed™-styrsystemspaken, som sitter nedanför förarsätet, ger föraren möjlighet att välja mellan två hastighetsintervall som maskinen kan köras i – högt eller lågt. Föraren kan använda sig av inställningen för låg hastighet när maskinen körs i trånga utrymmen eller känsliga områden. Inställningen för låg hastighet kan även användas för att köra maskinen med hög gasreglageinställning och knivhastighet samtidigt som markhastigheten minskar för ökad klippkvalitet.

Klippa en gräsmatta för första gången

Klipp gräset något längre än normalt så att inte klipparen skalperar ojämn mark. Den klipp höjd som använts tidigare är vanligtvis den bästa. Vid klippning av gräs som är längre än 15 cm kan man behöva klippa två gånger för att få ett acceptabelt klippresultat.

Klipp en tredjedel av grässtrået

Bäst är att bara klippa av cirka en tredjedel av grässtrået. Mer än så rekommenderas ej om inte gräset är glesst eller om det är sent på hösten då gräset växer saktare.

Klippriktning

Växla klippriktningen för att hålla gräset rakt. Det underlättar också fördelningen av det klippta gräset, vilket förbättrar nedbrytningen och gödningen.

Klipp med rätt mellanrum

Gräset behöver vanligtvis klippas var fjärde dag. Kom dock ihåg att gräs inte växer lika snabbt under de olika årstiderna. För att hålla samma längd på gräset ska man klippa oftare tidigt på våren. Klipp mer sällan när tillväxten avtar mot mitten av sommaren. Om du inte har klippt på länge bör du först klippa med en högre höjd och sedan klippa två dagar senare med en lägre höjd.

Klipp inte för kort

Höj klipp höjden om klipparens klippbredd är bredare än den du använt tidigare, så att en ojämn gräsmatta inte klippas för kort.

Högt gräs

Klipp med en högre klipp höjdsinställning än vanligt om gräset tillåts växa högre än normalt eller om det är väldigt fuktigt. Klipp sedan på nytt med den normala, lägre inställningen.

Vid stopp

Om framdrivningen av maskinen stannar under klippningen kan en klump med gräsklipp falla ned på gräsmattan. Kör till ett område som du redan har klippt medan knivarna är inkopplade för att undvika detta.

Håll undersidan av klipparen ren

Rensa bort gräsklipp och smuts från undersidan av klipparen efter varje klippning. Om gräs och smuts ansamlas inuti klipparen blir klippresultatet till slut inte tillfredsställande.

Knivunderhåll

Se till att hålla kniven vass under klippssäsongen, eftersom en vass kniv klipper rent utan att slita och rycka av grässtråna. Om gräset slits och rycks av gulnar det i ändarna, vilket minskar tillväxten och ökar risken för sjukdomar. Kontrollera knivarna varje dag för att se till att de inte är slöa, slitna eller skadade. Fila ned eventuella hack och slipa knivarna om så behövs. Om en kniv är skadad eller sliten ska den omedelbart bytas ut mot en Toro-originalkniv.

Underhåll

Obs: Vänster och höger sida på maskinen är lika med förarens vänstra respektive högra sida vid normal körning.

Rekommenderat underhåll

Underhållsintervall	Underhållsförfarande
Efter de första 8 timmarna	<ul style="list-style-type: none">• Byt ut motoroljan.
Varje användning eller dagligen	<ul style="list-style-type: none">• Kontrollera säkerhetssystemet.• Kontrollera oljenivån i motorn.• Rengör luftintagsgallret.• Kontrollera knivarna.• Kontrollera att gräsriktaren inte är skadad• Rengör klipparhuset.
Var 25:e timme	<ul style="list-style-type: none">• Smörj alla smörjpunkter.• Kontrollera däcktrycket.• Kontrollera att remmarna inte är slitna/spruckna.
Var 100:e timme	<ul style="list-style-type: none">• Utför service på pappersinsatsen (oftare vid dammiga och smutsiga förhållanden).• Byt ut motoroljan. (oftare vid dammiga och smutsiga förhållanden).• Kontrollera tändstiftet (-stiften).• Byt ut det inbyggda bränslefiltret
Var 200:e timme	<ul style="list-style-type: none">• Byt pappersinsatsen (oftare vid dammiga och smutsiga förhållanden).• Byt oljefiltret (oftare vid dammiga och smutsiga förhållanden).
Före förvaring	<ul style="list-style-type: none">• Ladda batteriet och lossa batterikablarna.• Utför alla underhållsprocedurer i listan ovan före förvaring.• Måla i eventuella lackskador.

Viktigt: Ytterligare underhållsrutiner ges i motorns bruksanvisning.

▲ VAR FÖRSIKTIG

Om du lämnar nyckeln i tändningslåset kan någon oavsiktligt starta motorn och skada dig eller någon annan person allvarligt.

Ta ut nyckeln ur låset och lossa tändkabeln från tändstiftet innan du utför något underhåll. För kabeln åt sidan så att den inte oavsiktligt kommer i kontakt med tändstiftet.

Förberedelser för underhåll

Höja upp sätet

Kontrollera att rörelsereglagespakarna är låsta i parkeringsläget. Lyft sätet framåt.

Du kan nå följande komponenter genom att höja upp sätet:

- Serienummerplåt
- Servicedekal
- Sättesjusteringsskruvar
- Bränslefilter
- Batteri och batterikablar

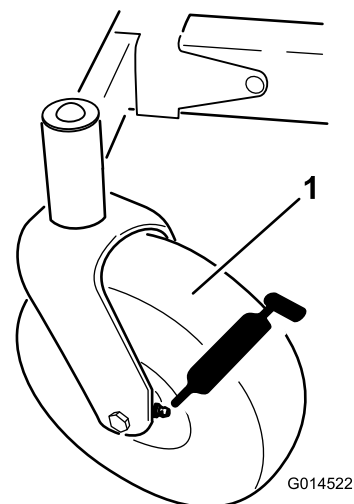
Smörjning

Smörja lagren

Serviceintervall: Var 25:e timme—Smörj alla smörjpunkter.

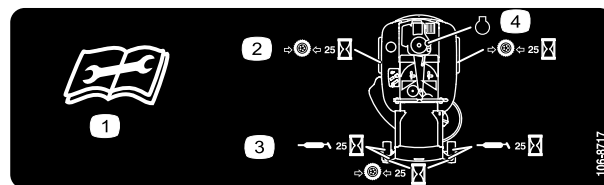
Typ av fett: Universalfett Nr 2 på litiumbas

1. Parkera maskinen på en plan yta och koppla ur knivreglaget.
2. För rörelsereglagespakarna utåt till parkeringsläget, stäng av motorn, ta ur nyckeln och vänta tills alla rörliga delar har stannat innan du kliver ur förarsätet.
3. Torka av smörjnipplarna (Figur 34 och Figur 35) med en trasa. Skrapa av eventuella färgrester från nipplarnas framsida.



Figur 34

1. Främre hjul



Figur 35

Undersidan av sätets sittdel

1. Läs instruktionerna innan du utför service eller underhåll.
 2. Kontrollera lufttrycket i däcken var 25:e körtimme.
 3. Smörj var 25:e körtimme.
 4. Motor
4. Sätt en fettspruta på varje nippel (Figur 34 och Figur 35). Pumpa in fett i nipplarna tills det börjar tränga ut ur lagren.
 5. Torka bort överflödigt fett.

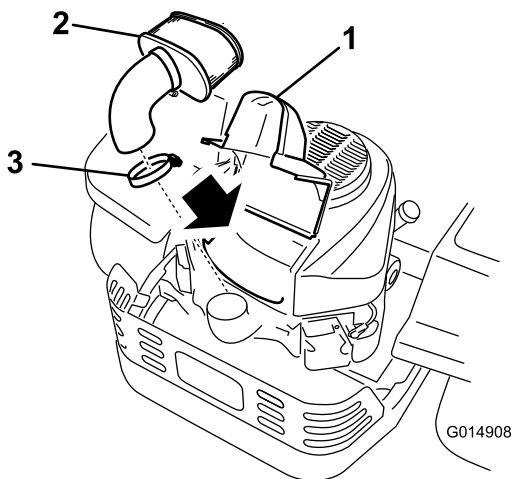
Motorunderhåll

Serva luftrenaren

Obs: Utför service på luftrenaren med några timmars mellanrum vid extremt dammiga och sandiga arbetsförhållanden.

Ta bort insatsen

1. Parkera maskinen på ett plant underlag och koppla ur knivreglaget (kraftuttaget).
2. För rörelsereglagespakarna till bromsläget, stanna motorn, ta ur nyckeln och vänta tills alla rörliga delar har stannat innan du kliver ur förarsätet.
3. Gör rent omkring luftrenarkåpan så att inte smuts hamnar i motorn och orsakar skador. Lyft bort kåpan och ta bort slangklämmorna som fäster luftrenaren på motorn (Figur 36).
4. Lossa slangklämman och ta bort pappersinsatsen (Figur 36).



Figur 36

1. Kåpa
2. Pappersinsats
3. Slangklämma

Rengöra insatsen

Serviceintervall: Var 100:e timme—Utför service på pappersinsatsen (oftare vid dammiga och smutsiga förhållanden).

Var 200:e timme/Årligen (beroende på vilket som inträffar först)—Byt pappersinsatsen (oftare vid dammiga och smutsiga förhållanden).

1. Knacka insatsen lätt mot ett plant underlag så att damm och smuts lossnar.
2. Kontrollera att insatsen inte är sprucken, att gummitätningen inte har gått sönder samt att det inte finns någon oljebeläggning på insatsen.

Viktigt: Blås aldrig rent pappersinsatsen med tryckluft eller vätskor som lösningsmedel, bensen eller fotogen. Byt ut insatsen om den är skadad eller inte kan rengöras ordentligt.

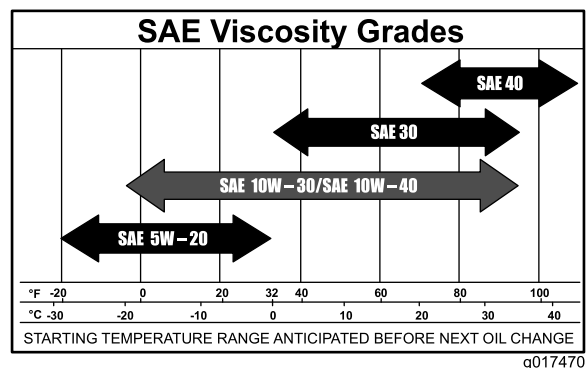
Serva motoroljan

Oljetyp: Renad olja (API service SF, SG, SH, SJ eller SL)

Vevhusvolym:

Modell	Oljefiltret har inte tagits bort	Oljefiltret har tagits bort
74386	1,5 l	1,7 l
74387	1,8 l	2,1 l

Viskositet: Se tabellen nedan.



Figur 37

Obs: Genom att använda multigradeoljor (5W-20, 10W-30 och 10W-40) ökar oljeförbrukningen. Kontrollera oljenivån oftare om du använder dessa oljor.

Kontrollera oljenivån i motorn

Serviceintervall: Varje användning eller dagligen

Obs: Kontrollera oljenivån när motorn är kall.

⚠ VARNING

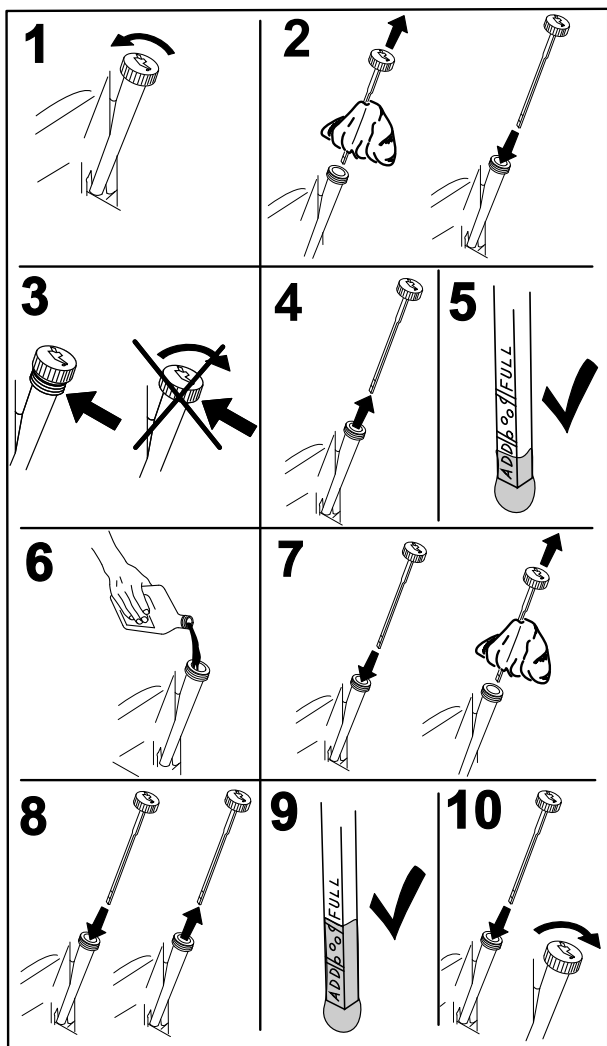
Vid kontakt med heta ytor kan personskador uppstå.

Håll händer, fötter, ansikte, kläder samt andra kroppsdelar på avstånd från ljuddämparen och andra heta ytor.

Viktigt: Fyll inte på för mycket olja i vevhuset eftersom detta kan skada motorn. Kör inte motorn

om oljenivån ligger under lågnivåmärket eftersom detta kan skada motorn.

1. Parkera maskinen på plan mark, koppla ur knivreglaget, stäng av motorn, dra åt parkeringsbromsen och ta ur nyckeln.
2. Säkerställ att motorn är avstängd, har placerats på ett jämnt underlag och har svalnat så att oljan har hunnit rinna ned i sumpen.
3. Rengör området runt oljepåfyllningslocket/oljestickan innan du tar bort stickan så att smuts och gräsklipp inte hamnar i motorn.
4. Stanna motorn, ta ur nyckeln och vänta tills alla rörliga delar har stannat innan du kliver ur förarsätet (Figur 38).

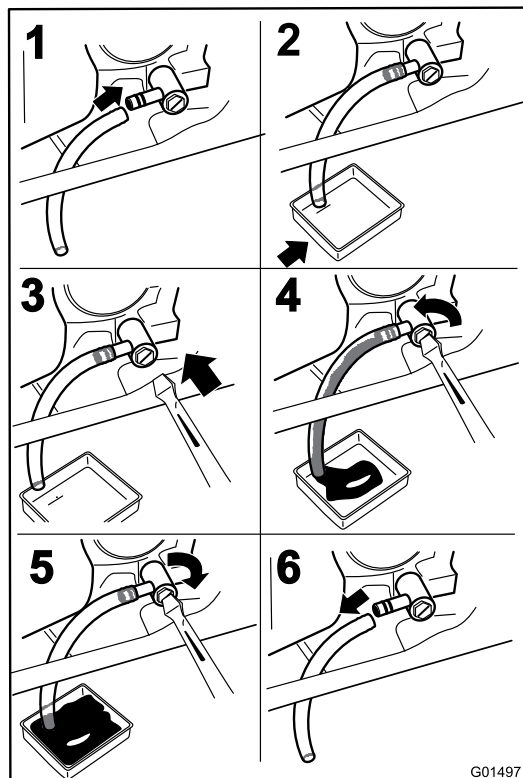


Figur 38

Var 100:e timme—Byt ut motoroljan. (oftare vid dammiga och smutsiga förhållanden).

Obs: Kassera spilloljan på en återvinningsstation.

1. Parkera maskinen så att tömningssidan är något lägre än den motsatta sidan så att tanken töms helt.
2. Koppla ur kraftuttaget, för rörelse-reglagespakarna till det neutrala läsläget och dra åt parkeringsbromsen.
3. Stanna motorn, ta ur nyckeln och vänta tills alla rörliga delar har stannat innan du stiger ur förarsätet (Figur 39).

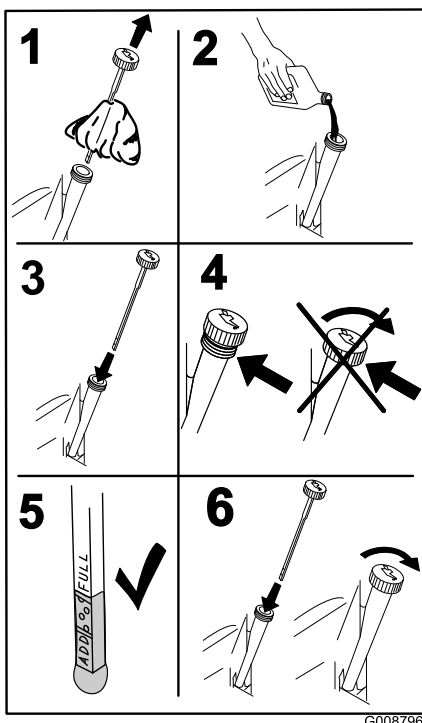


Figur 39

Byta ut motoroljan

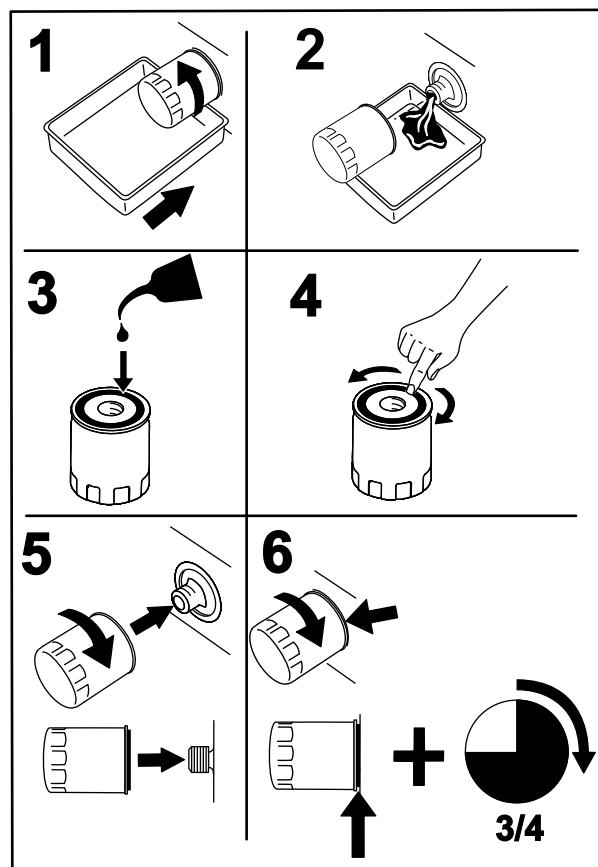
Serviceintervall: Efter de första 8 timmarna—Byt ut motoroljan.

4. Häll långsamt ca 80 % av den angivna oljan i påfyllningsröret och tillsätt långsamt ytterligare olja tills den når markeringen **Full** (Figur 40).



Figur 40

G008796



Figur 41

G008748

Byta ut motoroljefiltret

Serviceintervall: Var 200:e timme—Byt oljefiltret (oftare vid dammiga och smutsiga förhållanden).

Obs: Byt motoroljefiltret oftare när arbetsförhållandena är extremt dammiga eller sandiga.

1. Tappa ur oljan från motorn. Läs mer i avsnittet Byta ut motorolja.
2. Byt ut motoroljefiltret (Figur 41).

Obs: Kontrollera att oljefilterpackningen ligger mot motorn och vrid sedan ytterligare 3/4 varv.

3. Fyll vevhuset med ny olja av rätt typ. Läs mer i avsnittet Byta ut oljan.

Serva tändstiftet

Serviceintervall: Var 100:e timme—Kontrollera tändstiftet (-stiften).

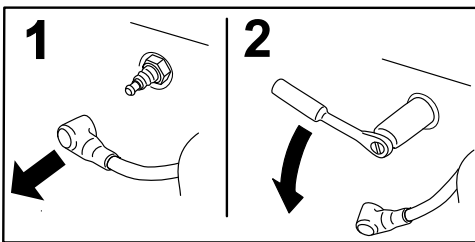
Kontrollera att avståndet mellan mitt- och sidoelektrodena är rätt innan tändstiftet monteras. Använd en tändstiftsnyckel vid demontering och montering och ett bladmått för kontroll och justering av mellanrummet. Montera vid behov nya tändstift.

Typ: NGK BPR4ES (eller motsvarande)

Luftspalt: 0,76 mm

Ta bort tändstiftet

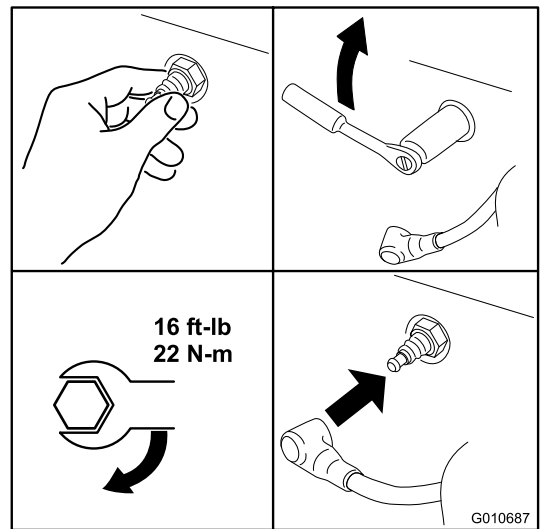
1. Koppla ur kraftuttaget, för rörelsereglagespakarna till det neutrala låsläget och dra åt parkeringsbromsen.
2. Stanna motorn, ta ur nyckeln och vänta tills alla rörliga delar har stannat innan du kliver ur förarsätet.



G008791

Figur 42

Obs: Eftersom nedsänkningen runt tändstiftet är så djup, går det vanligtvis lättast att blåsa rent hålrummet med tryckluft. Det går lättast att nå tändstiftet när fläkthuset tas bort för rengöring.



G010687

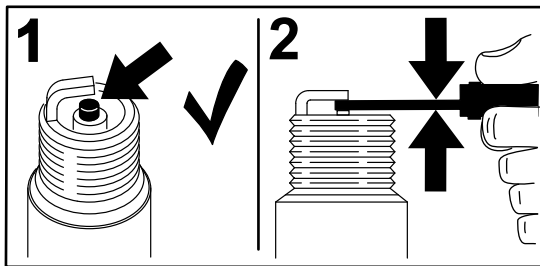
Figur 44

Kontrollera tändstiftet

Viktigt: Rengör aldrig tändstift. Byt alltid ut tändstiftet om det har en svart beläggning, slitna elektroder, en oljefilm eller sprickor.

Om isolatorn är ljus brun eller grå fungerar motorn korrekt. En svart beläggning på isolatorn betyder vanligen att luftrenaren är smutsig.

Ställ in avståndet till 0,76 mm.



G008794

Figur 43

Montera tändstiftet

Dra åt tändstiftet (-stiften) till 22 Nm.

Rengöra kylsystemet

Ta bort gräs och skräp från luftintagsgallret före varje användningstillfälle.

1. Koppla ur knivreglaget, för rörelsereglagen till det neutrala läsläget och dra åt parkeringsbromsen.
2. Stanna motorn, ta ur nyckeln och vänta tills alla rörliga delar har stannat innan du kliver ur förarsätet.
3. Ta bort luftintagsgallret, luftrenarkåpan och fläkthuset.
4. Avlägsna skräp och gräs från delarna.
5. Montera luftintagsgallret, luftrenarkåpan och fläkthuset.

Underhålla bränslesystemet

⚠ FARA

Under vissa omständigheter är bensin extremt lättantändligt och högexplosivt. Brand eller explosion i bensin kan orsaka brännskador och materiella skador.

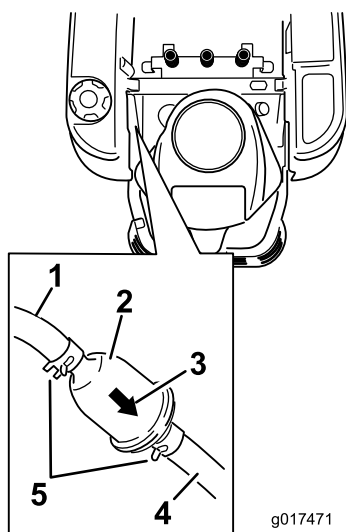
- Utför bränslerelaterat underhåll när motorn är kall. Gör det utomhus på en öppen plats. Torka upp utspild bensin.
- Rök aldrig när du tömmer ut bensin och håll dig borta från öppen eld eller platser där bensinångorna kan antändas av gnistor.

Byta ut det inbyggda bränslefiltret

Serviceintervall: Var 100:e timme—Byt ut det inbyggda bränslefiltret

Sätt aldrig tillbaka ett smutsigt filter om det har tagits bort från bränsleslangen.

1. Parkera maskinen på en plan yta och koppla ur knivreglaget.
2. För rörelsereglagespakarna utåt till parkeringsläget, stäng av motorn, ta ur nyckeln och vänta tills alla rörliga delar har stannat innan du kliver ur förarsätet.
3. Lokalisera bränslefiltret på sidan om motorn enligt Figur 45.



Figur 45

- | | |
|-----------------------------|-----------------------------|
| 1. Bränsleslang från tanken | 4. Bränsleslang till motorn |
| 2. Inbyggt bränslefilter | 5. Slangklämma |
| 3. Flödesriktningspil | |

4. Kläm ihop ändarna på slangklämmorna och skjut bort dem från filtret (Figur 45).
5. Ta bort filtret från bränsleslangarna.
6. Montera ett nytt filter med flödesriktningspilen riktad från bensintanken och pekandes mot motorn. Flytta slangklämmorna nära filtret (Figur 45) för att fästa det på plats.

Underhålla elsystemet

Ladda batteriet

Demontering av batteri

⚠ VARNING

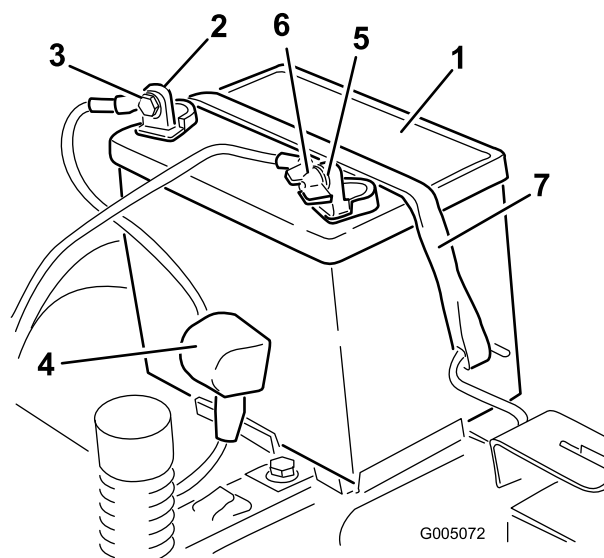
Batteriets kabelanslutningar eller metalldelar kan kortslutas mot maskinkomponenter i metall och orsaka gnistor. Gnistor kan få batterigaserna att explodera, vilket kan leda till personskador.

- Vid avlägsnande eller installation av batteriet får du inte låta batterianslutningarna komma i kontakt med några av maskinens metalldelar.
 - Låt inte metallverktyg kortslutas mellan batteriterminalerna och maskinens metalldelar.
1. Parkera maskinen på en plan yta och koppla ur knivreglaget.
 2. För rörelsereglagespakarna utåt till parkeringsläget, stäng av motorn, ta ur nyckeln och vänta tills alla rörliga delar har stannat innan du kliver ur förarsätet.
 3. Höj upp sätet för att komma åt batteriet.
 4. Lossa den jordade minuskabeln (svart) från batteripolen (Figur 46). Spara alla fästelement.

⚠ VARNING

Felaktig dragning av batterikablarna kan skada maskinen och kablarna samt orsaka gnistor. Gnistor kan få batterigaserna att explodera, vilket kan leda till personskador.

- Lossa alltid batteriets minuskabel (svart) innan du lossar pluskabeln (röd).
 - Anslut alltid pluskabeln (röd) innan du ansluter minuskabeln (svart).
5. Dra upp gummihöljet på pluskabeln (röd). Lossa pluskabeln (röd) från batteripolen (Figur 46). Spara alla fästelement.
 6. Ta bort batteriets låsfäste (Figur 46) och lyft ur batteriet ur batterilådan.



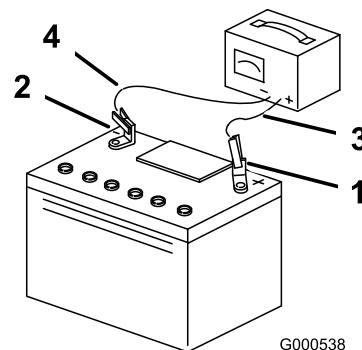
Figur 46

- | | |
|-----------------------------|---------------------------------|
| 1. Batteri | 5. Batteriets minuspol |
| 2. Batteriets pluspol | 6. Vingmutter, bricka och skruv |
| 3. Skruv, bricka och mutter | 7. Batterilåsfäste |
| 4. Anslutningssko | |

Ladda batteriet

Serviceintervall: Före förvaring—Ladda batteriet och lossa batterikablarna.

1. Ta bort batteriet från chassit; se Ta bort batteriet.
2. Ladda batteriet i minst en timme vid 6 till 10 A. Överladda inte batteriet.
3. När batteriet är fulladdat ska laddaren kopplas bort från eluttaget först, och sedan ska laddningskablarna lossas från batteripolerna (Figur 47).



Figur 47

- | | |
|------------------------|-----------------------------|
| 1. Batteriets pluspol | 3. Röd (+) laddningskabel |
| 2. Batteriets minuspol | 4. Svart (-) laddningskabel |

Obs: Kör inte maskinen med bortkopplat batteri, eftersom detta kan orsaka elektriska skador.

Montera batteriet

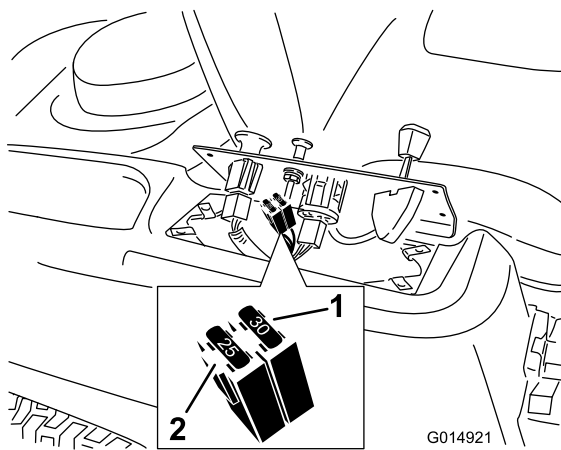
1. Placera batteriet i lådan (Figur 46).
2. Montera pluskabeln (röd) vid den positiva (+) anslutningspolen med de fästelement som togs bort tidigare.
3. Montera minuskabeln vid den negativa (-) anslutningspolen med de fästelement som togs bort tidigare.
4. Trä på den röda anslutningsskon på batteriets pluspol (röd).
5. Fäst batteriet med låsfästet (Figur 46).
6. Sänk ned sätet.

Serva säkringarna

Elsystemet skyddas av säkringar. Den kräver inget underhåll, men om en säkring går bör du dock undersöka komponenten/kretsen för funktionsfel eller kortslutning.

Säkringar:

- Huvudsäkring F1 – 30 A, knivtyp
 - Laddkrets F2 – 25 A, knivtyp
1. Ta bort skruvarna som håller fast kontrollpanelen på maskinen. Spara alla fästelement.
 2. Lyft upp kontrollpanelen så att du kommer åt huvudledningen och säkringsblocket (Figur 48).
 3. Byt ut en säkring genom att dra ut den (Figur 48).



1. Huvudsäkring – 30 A
2. Laddkrets – 25 A

4. Sätt tillbaka kontrollpanelen i ursprungspositionen. Använd de skruvar som du tog bort tidigare för att fästa panelen på maskinen.

Underhålla drivsystemet

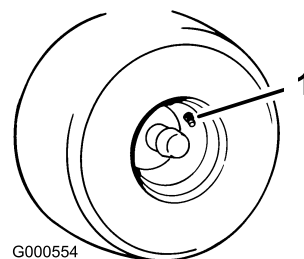
Kontrollera däcktrycket

Serviceintervall: Var 25:e timme—Kontrollera däcktrycket.

Håll lufttrycket i fram- och bakdäcken enligt specifikationerna. Ojämnt lufttryck i däcken kan orsaka ojämn klippning. Kontrollera trycket vid ventilskافتet (Figur 49). Mät trycket när däcken är kalla för att få en så exakt avläsning som möjligt.

Se det maximitryck som föreslås av däcktillverkaren på sidan av svänghjulen.

Pumpa upp de bakre drivhjulena till 0,82 bar.



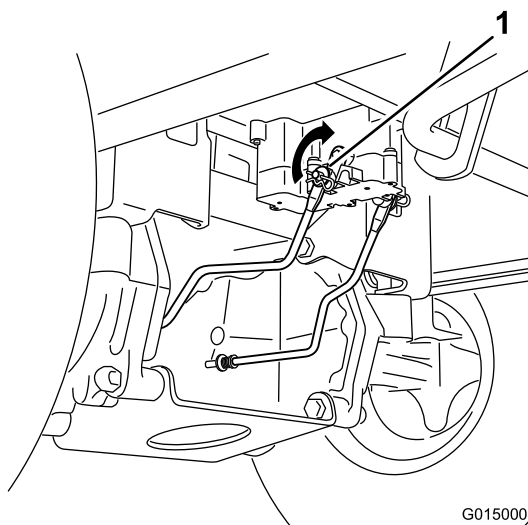
Figur 49

1. Ventilskافت

Frikoppla elbromsen

Elbromsen kan frikopplas om du manuellt vrider länkarmarna framåt. När elbromsen är strömsatt återställs bromsen.

Frikoppla bromsen:



Figur 50

1. Bromsens länkarm på elbromsstyrenheten

1. Leta rätt på elbromsens axel där bromsens länkar har anslutits.
2. Vrid axeln framåt för att frikoppla bromsen.

Underhåll

Serva knivarna

Håll knivarna vassa under klippningssäsongen eftersom vassa knivar klipper rent utan att slita och rycka av grässtråna. Om gräset slits och rycks av gulnar det i ändarna, vilket minskar tillväxten och ökar risken för sjukdomar.

Kontrollera knivarna varje dag för att se till att de inte är slöa, slitna eller skadade. Fila ned eventuella hack och slipa knivarna om så behövs. Om en kniv är skadad eller sliten ska den omedelbart bytas ut mot en Toro-originalkniv. För att kunna slipa och byta knivar bekvämt är det bra att ha extraknivar till hands.

⚠ VARNING

En sliten eller skadad kniv kan gå sönder och en bit av kniven kan slungas ut i det område där föraren eller någon annan person befinner sig, vilket kan leda till allvarliga personskador eller dödsfall.

- Kontrollera om kniven är sliten eller skadad med jämna mellanrum.
- Byt ut slitna och skadade knivar.

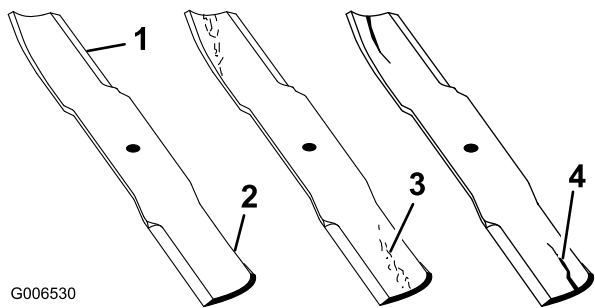
Gör följande innan du kontrollerar eller servar knivarna

Parkera maskinen på en plan yta, koppla ur knivreglaget och för rörelsereglagespakarna utåt till parkeringsläget. Stäng av motorn och ta ur tändningsnyckeln.

Kontrollera knivarna

Serviceintervall: Varje användning eller dagligen—Kontrollera knivarna.

1. Kontrollera eggarna (Figur 51). Ta bort knivarna och slipa dem om eggarna är slöa eller har fått hack; se Slipa knivarna.
2. Kontrollera knivarna, speciellt den böjda delen (Figur 51). Montera omedelbart en ny kniv om du upptäcker skador, slitage eller om ett spår har bildats i detta område (del 3 i Figur 51).



G006530

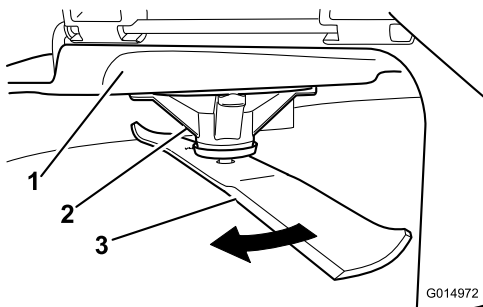
Figur 51

- | | |
|-------------|-------------------------|
| 1. Egg | 3. Slitage/spårbildning |
| 2. Böjd del | 4. Skada |

Kontrollera om knivarna är böjda

Obs: Maskinen måste stå på en plan yta när följande procedur utförs.

1. Höj klippdäcket till det högsta klippläget (även kallat transportläget).
2. Bär tjocka vadderade handskar eller annat lämpligt handskydd och rotera långsamt kniven till ett läge som gör det möjligt att mäta avståndet mellan skärebben och den plana ytan som maskinen är parkerad på.

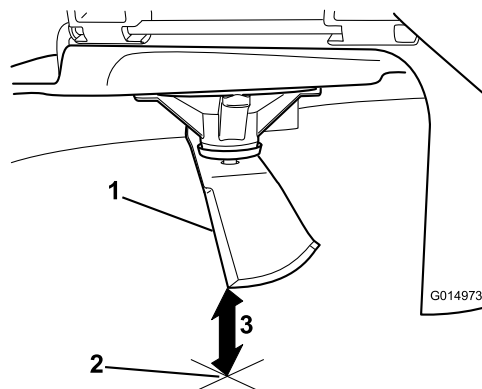


G014972

Figur 52

- | | |
|---------------|---------|
| 1. Däck | 3. Kniv |
| 2. Spindelhus | |

3. Mät från knivspetsen till den plana ytan här.

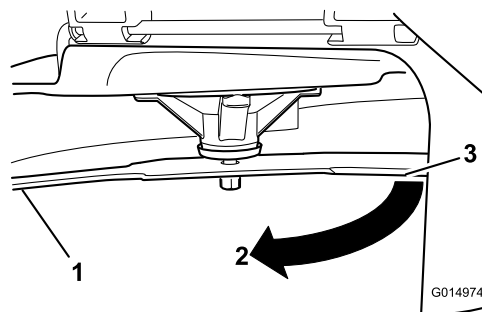


G014973

Figur 53

1. Kniv i mätposition
2. Plan yta
3. Uppmätt avstånd mellan kniv och yta (A)

4. Roterar samma kniv 180 grader så att den motsatta skärebben nu är i samma läge.

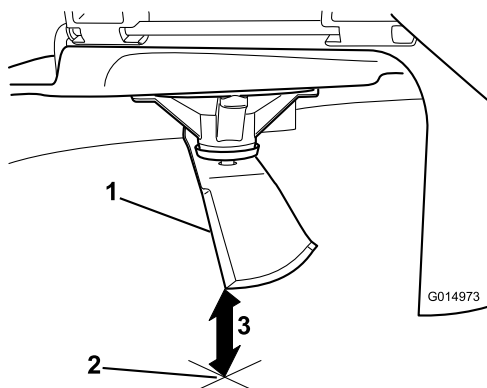


G014974

Figur 54

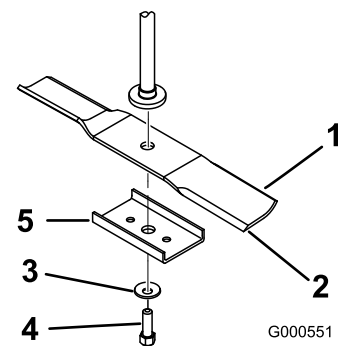
1. Kniv (den sida som mättes tidigare)
2. Mätläget som användes tidigare
3. Den motsatta sidan av kniven flyttas till mätläge

5. Mät från knivspetsen till den plana ytan här. Skillnaden bör inte vara mer större än 3 mm.



Figur 55

1. Motsatt knivsegg, i mätläge
2. Plan yta
3. Det andra uppmätta avståndet mellan kniv och yta (B)



Figur 56

1. Knivens segeldel
2. Kniv
3. Böjd bricka
4. Knivskruv
5. Knivförstärkning (endast modeller med 42-tumsdäck)

⚠ VARNING

En kniv som är böjd eller skadad kan brytas av och orsaka allvarlig personskador eller dödsfall.

- Byt alltid ut en böjd eller skadad kniv mot en ny kniv.
 - Fila aldrig på en knivs egg eller yta, och skapa aldrig vassa spår på dem.
- A. Om skillnaden mellan A och B är större än 3 mm ska kniven bytas ut mot en ny. Se Demontera knivarna och Montera knivarna.
- Obs:** Om en böjd kniv byts ut mot en ny och skillnaden fortfarande är större än 3 mm kan knivspindelns vara böjd. Kontakta en auktoriserad Toro-återförsäljare för service.
- B. Om skillnaden ligger inom de godkända värdena går du vidare till nästa kniv.

Upprepa proceduren på samtliga knivar.

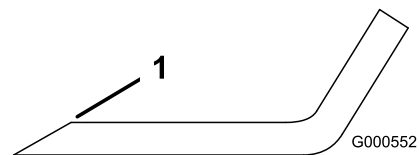
Demontera knivarna

Om du kör på ett hårt föremål, om kniven är i obalans eller om kniven är böjd måste den bytas ut. Använd alltid Toros originalknivar för att garanterat få bästa möjliga prestanda och även fortsättningsvis hålla maskinen säker. Om du använder ersättningsknivar från andra tillverkare kan det resultera i att maskinen inte uppfyller gällande säkerhetsstandarder.

Håll knivänden med en trasa eller en tjockt vadderad handske. Avlägsna knivskruven, den böjda brickan, knivförstärkningen och kniven från spindelaxeln (Figur 56).

Slipa knivarna

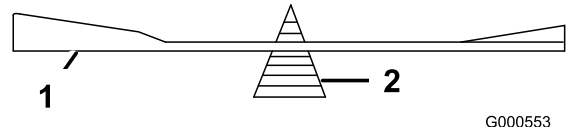
1. Slipa eggarna i båda ändar av kniven med en fil (Figur 57). Behåll ursprungsvinkeln. Kniven behåller balanseringen om samma mängd material avlägsnas från båda eggarna.



Figur 57

1. Slipa med ursprunglig vinkel

2. Kontrollera knivens balans med en knivbalanserare (Figur 58). Om kniven stannar kvar i ett horisontellt läge är den i balans och kan användas. Om kniven inte är balanserad kan du fila bort lite metall från knivens segeldel (Figur 57). Upprepa proceduren tills kniven är balanserad.



Figur 58

1. Kniv
2. Balanserare

Montera knivarna

1. Montera kniven på spindelaxeln (Figur 56).

Viktigt: Knivens böjda del måste alltid peka uppåt, mot gräsklipparens insida, för att klippningen ska bli rätt.

2. Montera knivförstärkningen, den böjda brickan (kupade sidan mot kniven) och knivskruven(Figur 56).
3. Dra åt knivskruven till ett moment på 47–88 Nm.

Balansera klippdäcket

Kontrollera att klippdäcket är plant varje gång du monterar klipparen eller om du upptäcker att din gräsmatta blir ojämnt klippt.

Före balanseringen ska du kontrollera att klippdäcket inte har några böjda knivar. Alla böjda knivar måste tas bort och bytas ut. Se Kontrollera om knivarna är böjda innan du fortsätter.

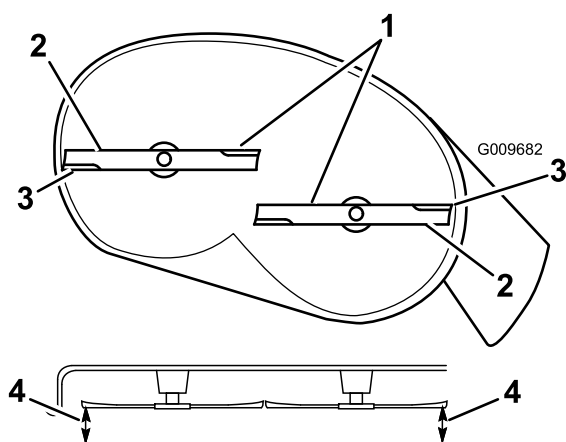
Klippdäcket måste först balanseras i sidled. Därefter kan lutningen framåt-bakåt justeras.

Krav:

- Maskinen måste stå på en plan yta.
- Alla fyra däckena måste ha rätt tryck. Se Kontrollera däcktrycket i avsnittet om underhåll av drivsystemet.

Balansera klipparen i sidled

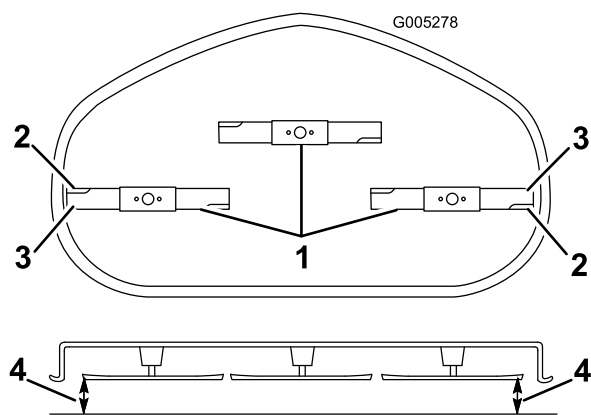
1. Parkera maskinen på en plan yta och koppla ur knivreglaget.
2. För rörelse-reglagespakarna utåt till parkeringsläget, stäng av motorn, ta ur nyckeln och vänta tills alla rörliga delar har stannat innan du kliver ur förarsätet.
3. För klipphöjdsreglaget till det mellersta läget.
4. Roter försiktigt knivarna så att alla är parallella (Figur 59 och Figur 60).



Figur 59

Klippdäck med två knivar

- | | |
|---------------------------|--|
| 1. Knivarna är parallella | 3. Yttre knivseggarna |
| 2. Knivens segeddel | 4. Mät från knivspetsen till den plana ytan här. |



Figur 60

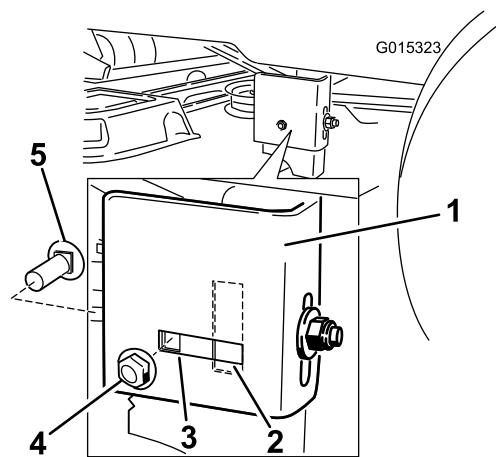
Klippdäck med tre knivar

- | | |
|---------------------------|--|
| 1. Knivarna är parallella | 3. Yttre knivseggarna |
| 2. Knivens segeddel | 4. Mät från knivspetsen till den plana ytan här. |

5. Mät mellan de yttre knivseggarna och den plana ytan (Figur 59 och Figur 60). Om inte båda mätningarna är inom 5 mm krävs en justering. Fortsätt med denna procedur.
6. Stöd klippdäckets vikt genom att placera tråklossar under kanten på däckets.

Obs: Undvik att placera stöd under eventuella antiskalvalsar.

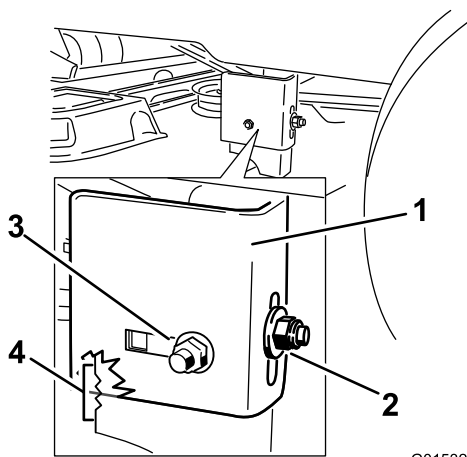
7. Förflytta dig till maskinens vänstra sida. Ta bort sidovagnskruven och -låsmuttern från det låsta läget och montera dem i det bakre, skårade läget (Figur 61).



Figur 61

- | | |
|--------------------------|-------------------|
| 1. Hållarfäste | 4. Sidolåsmutter |
| 2. Skåret justeringsläge | 5. Sidovagnskruva |
| 3. Låst läge | |

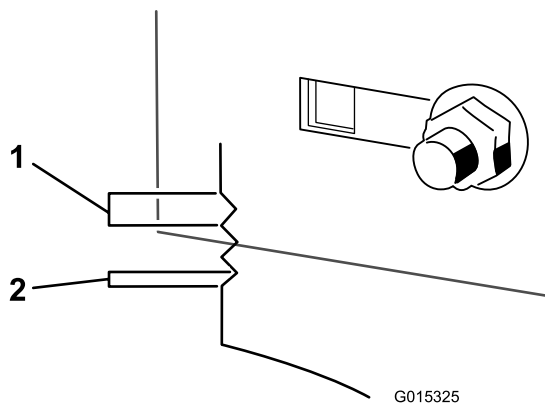
8. Lossa den bakre låsmuttern på hållarfästet (Figur 62).



Figur 62

- | | |
|--------------------|-------------------------------|
| 1. Hållarfäste | 3. Sidolåsmutter, skårat läge |
| 2. Bakre låsmutter | 4. Justeringskår |

9. Lossa sidolåsmuttern på hållarfästet såpass mycket att du kan justera hållaren (Figur 62). Använd skårorna på det fastsvetsade fästet för att mäta justeringen. Varje skåryta motsvarar 6,35 mm medan en sida är 3,175 mm (Figur 63). Justera höjden på klippdäcket till önskad höjd.



Figur 63

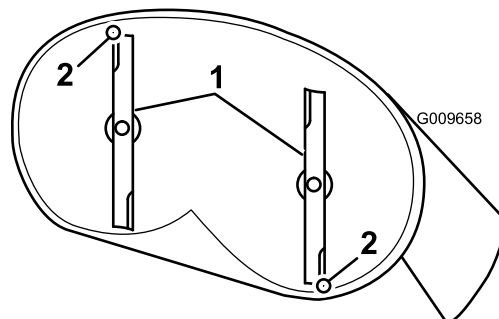
- | | |
|------------|-------------|
| 1. 6,35 mm | 2. 3,175 mm |
|------------|-------------|

10. Stoppa däcket i det justerade läget och dra åt sidolåsmuttern på hållarfästet för att hålla kvar det nya läget (Figur 62). Dra åt den bakre låsmuttern på hållarfästet.
11. Fortsätt att säkerställa att däcket är i balans genom att kontrollera den främre-bakre lutningen; se Justera främre-bakre knivlutningen.

Justera främre-bakre knivlutningen

Kontrollera knivens främre-bakre lutning varje gång du monterar klippaggregatet. Om den främre delen på klipparen är mer än 7,9 mm lägre än klipparens bakre del, justerar du knivens lutning på följande sätt:

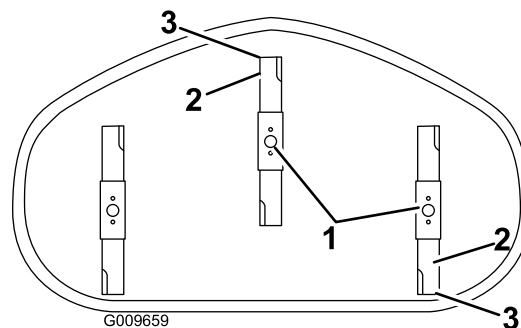
1. Parkera maskinen på en plan yta och koppla ur knivreglaget.
 2. För rörelsereglagespakarna utåt till parkeringsläget, stäng av motorn, ta ur nyckeln och vänta tills alla rörliga delar har stannat innan du kliver ur förarsätet.
 3. För klipphöjdsreglaget till det mellersta läget.
- Obs:** Kontrollera och justera inställningen av knivnivån i sidled om du inte har gjort det tidigare. Se Balansera klipparen i sidled.
4. Roterar knivarna försiktigt så att de är riktade framåt-bakåt (Figur 64 och Figur 65).



Figur 64

Klippdäck med två knivar

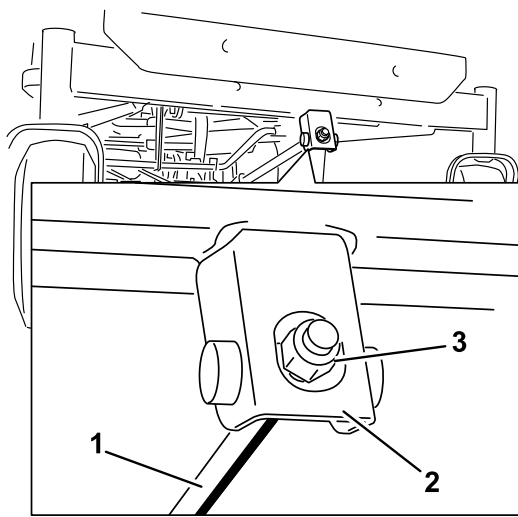
1. Knivar framåt-bakåt
2. Mät från knivspetsen till den plana ytan här.



Figur 65

Klippdäck med tre knivar

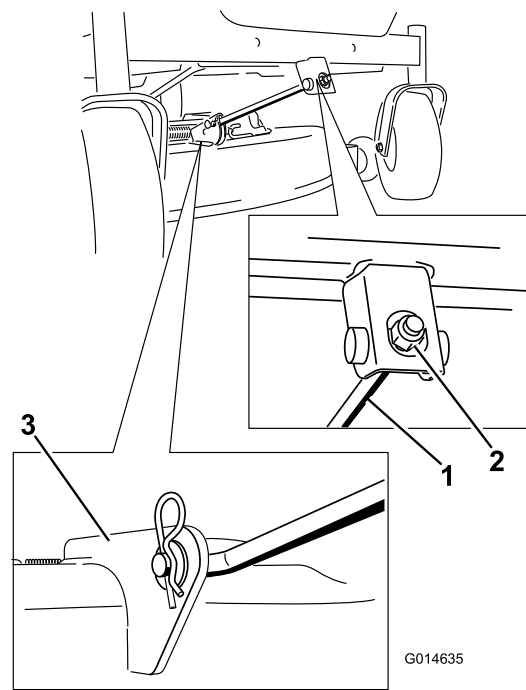
- | | |
|------------------------|--|
| 1. Knivar framåt-bakåt | 3. Mät från knivspetsen till den plana ytan här. |
| 2. Yttre knivseggar | |
5. Mät från den främre knivens spets till den plana ytan, och från den bakre knivens spets till den plana ytan (Figur 64 och Figur 65). Om den främre knivens spets inte är 1,6–7,9 mm lägre än den bakre knivens spets ska du justera den främre låsmuttern.
 6. Vrid på justeringsmuttern framtill på klipparen för att justera knivens främre-bakre lutning (Figur 66).



Figur 66

G014634

- | | |
|--------------------|--------------|
| 1. Justeringsstång | 3. Låsmutter |
| 2. Justeringsblock | |



Figur 67

G014635

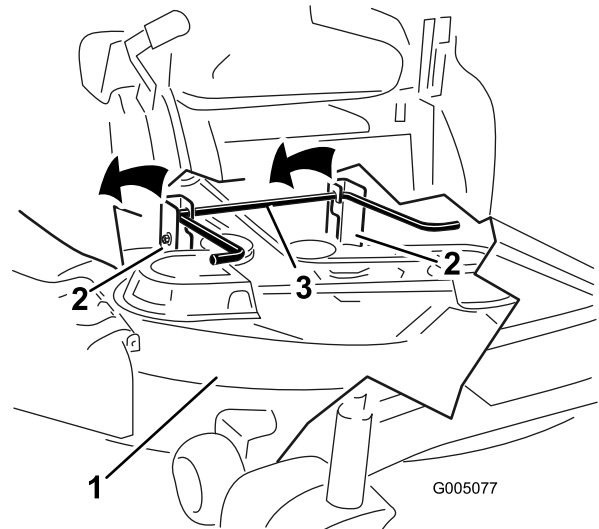
- | | |
|---------------------|--------------|
| 1. Främre stödstång | 3. Däckfäste |
| 2. Låsmutter | |

7. Dra åt justeringsmuttern för att höja klipparens front. Lossa på justeringsmuttern för att sänka klipparens front.
8. Kontrollera den främre-bakre knivlutningen igen efter justeringen. Fortsätt att justera muttern tills den främre knivens spets är 1,6–7,9 mm lägre än den bakre knivens spets (Figur 64 och Figur 65).
9. När den främre-bakre lutningen är korrekt ska du kontrollera klipparens lutning i sidled igen; se Ställa in klipparen i sidled.

5. Lyft klipparen och hållarfästen så att de går fria från den bakre lyftstången och sänk försiktigt ned klipparen till marken (Figur 68).

Demontera klipparen

1. Parkera maskinen på en plan yta och koppla ur knivreglaget.
2. För rörelsreglagespakarna utåt till parkeringsläget, stäng av motorn, ta ur nyckeln och vänta tills alla rörliga delar har stannat innan du kliver ur förarsätet.
3. Sänk ner klipphöjdsreglaget till lägsta klipphöjd.
4. Ta bort hårnålssprinten från den främre stödstången och ta bort stången från däckfästet (Figur 67). Sänk ned klipparens front försiktigt till marken.



Figur 68

G005077

- | | |
|----------------|--------------------|
| 1. Klippdäck | 3. Bakre lyftstång |
| 2. Hållarfäste | |

6. Skjut klipparen bakåt för att avlägsna klipparremmen från motorremskivan.
7. Dra ut klipparen från maskinens undersida.

Obs: Spara alla delar för framtida montering.

Underhålla klipparremmen

Kontrollera remmarna

Serviceintervall: Var 25:e timme—Kontrollera att remmarna inte är slitna/spruckna.

Se till att remmarna inte är spruckna, har fransiga kanter, brännmärken eller andra skador. Byt ut skadade remmar.

Byta ut klipparremmen

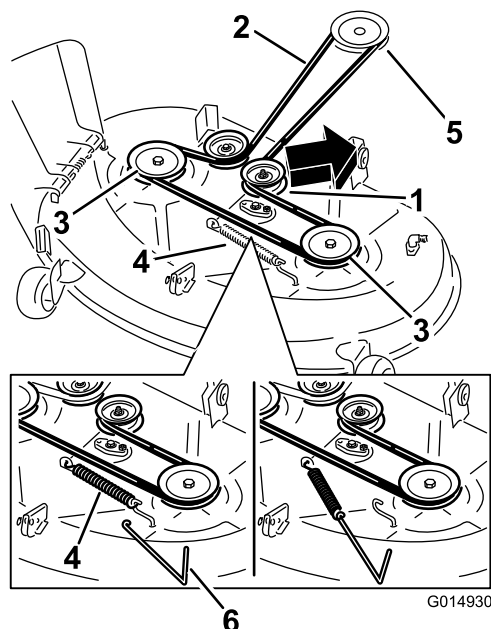
Tjut när remmen roterar, slirande knivar vid gräsklippning, fransiga remkanter, brännmärken och sprickor är tecken på en sliten klipparrem. Byt ut klipparremmen om något av dessa tillstånd uppkommer.

1. Parkera maskinen på en plan yta och koppla ur knivreglaget.
2. För rörelse-reglagespakarna utåt till parkeringsläget, stäng av motorn, ta ur nyckeln och vänta tills alla rörliga delar har stannat innan du kliver ur förarsätet.
3. Ställ in klipphöjden till det lägsta klippläget (38 mm).
4. Använd ett fjäderborttagningsverktyg (Toro-artikelnr 92-5771) och ta bort mellanremskivfjäders från däckkroken för att minska spänningen på mellanremskivan och rulla av remmen från skivorna (Figur 69 och Figur 70).

⚠ VARNING

Fjäders är spänd när den är monterad och kan orsaka personsador.

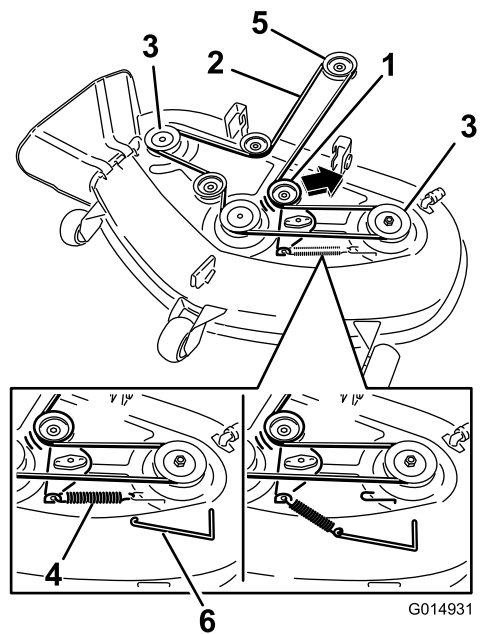
Var försiktig när du tar loss remmen.



Figur 69

Klippdäck med två knivar

- | | |
|----------------------|------------------------------|
| 1. Mellanremskiva | 4. Fjäder |
| 2. Klipparrem | 5. Motorremskiva |
| 3. Utvändig remskiva | 6. Fjäderborttagningsverktyg |



Figur 70

Klippdäck med tre knivar

- | | |
|----------------------|------------------------------|
| 1. Mellanremskiva | 4. Fjäder |
| 2. Klipparrem | 5. Motorremskiva |
| 3. Utvändig remskiva | 6. Fjäderborttagningsverktyg |

5. Drag den nya remmen runt motorremskivan och klipparremsskivorna (Figur 70).
6. Använd ett fjäderborttagningsverktyg (Toro-artikelnr 92-5771) och montera mellanremskivfjädern på däckkroken för att öka mellanremskivans och klipparremmens spänning (Figur 69 och Figur 70).

Montera klipparen

1. Parkera maskinen på en plan yta och koppla ur knivreglaget.
2. För rörelseglagespakarna utåt till parkeringsläget, stäng av motorn, ta ur nyckeln och vänta tills alla rörliga delar har stannat innan du kliver ur förarsätet.
3. Skjut in klipparen under maskinen.
4. Sänk ner klipphöjdsreglaget till lägsta klipphöjd.
5. Lyft upp klippardäckets bakre del och för hållarfästen över den bakre lyftstäng (Figur 68).
6. Fäst den främre stödstången vid klippardäcket med hårnålssprinten och sprintbulten (Figur 67).
7. Montera klipparremmen på motorremskivan; se Byta klipparremmen.

Byta ut gräsriktaren

Serviceintervall: Varje användning eller dagligen—Kontrollera att gräsriktaren inte är skadad

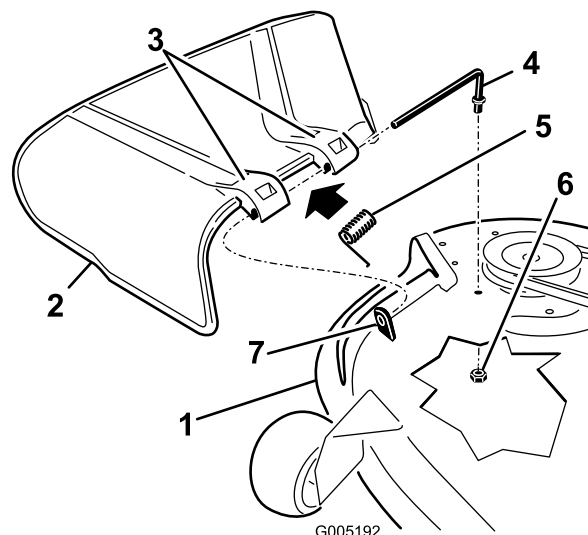
⚠ VARNING

Om utkastaröppningen inte är täckt kan gräsklipparen slunga ut föremål i förarens eller kringståendes riktning och därmed orsaka allvarliga skador. Det skulle också kunna medföra kontakt med knivarna.

Använd aldrig maskinen om inte gräsriktaren, utkastarluckan eller gräsuppsamlingsystemet sitter på plats.

Kontrollera att gräsriktaren inte är skadad före varje användning. Byt ut skadade delar före användning.

1. Leta reda på de delar som visas i Figur 71.



Figur 71

- | | |
|--------------------|------------------------|
| 1. Klippdäck | 5. Fjäder |
| 2. Gräsriktare | 6. Mutter (3/8 tum) |
| 3. Gräsriktarfäste | 7. Kort avståndsstycke |
| 4. Stång | |

2. Avlägsna muttern (3/8 tum) från stången under klipparen (Figur 71).
3. Skjut ut stången från den det korta avståndsstycket, fjädern och gräsriktaren (Figur 71). Demontera den skadade eller slitna gräsriktaren.
4. Byt ut gräsriktaren (Figur 71).
5. Skjut stången, med räta ändrar, genom gräsriktarens bakre fäste.
6. Sätt fjädern på stången, med ändkablar nedåt, och mellan gräsriktarens fästen. Skjut stången genom det andra gräsriktarfästet (Figur 71).
7. För in stången i gräsriktarens front i det korta avståndsstycket på däck. Fäst stångens bakre ände i klippaggregatet med en mutter (3/8 tum) (Figur 71).

Viktigt: Gräsriktaren måste vara fjäderupphängd i nedåtriktat läge. Lyft upp riktaren för att kontrollera att den snäpper ner helt i sitt läge.

Rengöring

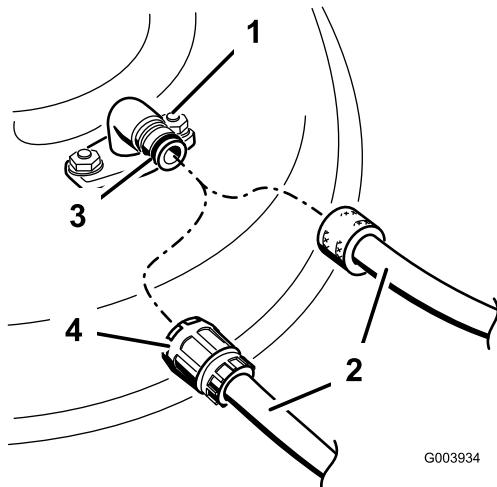
Tvätta klipparens undersida

Serviceintervall: Varje användning eller dagligen—Rengör klipparhuset.

Tvätta klipparens undersida efter varje användning för att förhindra att gräs samlas på undersidan, då förbättras uppsamlingen och spridningen av gräsklipppet.

1. Parkera maskinen på en plan yta och koppla ur knivreglaget.
2. För rörelse-reglagespakarna utåt till parkeringsläget, stäng av motorn, ta ur nyckeln och vänta tills alla rörliga delar har stannat innan du kliver ur förarsätet.
3. Anslut slangkopplingen till klipparens tvättkoppling och vrid på vattnet ordentligt (Figur 72).

Obs: Smörj in tvättkopplingens o-ring med vaselin för att kopplingen ska glida på lättare och skydda o-ringen.



Figur 72

- | | |
|------------------|-------------|
| 1. Tvättkoppling | 3. O-ring |
| 2. Slang | 4. Koppling |

4. Sänk klipparen till lägsta klipphöjd.
5. Sitt på sätet och starta motorn. Koppla in knivreglaget och låt klipparen gå i en till tre minuter.
6. Koppla ur knivreglaget, stanna motorn och ta ur tändningsnyckeln. Vänta tills alla rörliga delar har stannat.
7. Stäng av vattnet och avlägsna kopplingen från tvättkopplingen.

Obs: Lagg klipparen i blöt i 30 minuter om den inte är ren efter en tvätt. Upprepa därefter proceduren.

8. Kör klipparen igen i en till tre minuter för att avlägsna överflödigt vatten.

▲ VARNING

Om tvättkopplingen är trasig eller saknas kan du och andra träffas av utslungade föremål eller komma i kontakt med kniven. Kontakt med kniven eller kringflygande föremål kan orsaka skada eller dödsfall.

- Ersätt omedelbart tvättkopplingen om den är trasig eller saknas innan klipparen körs igen.
- Stoppa aldrig in händerna eller fötterna under klipparen eller genom hål i kåpan.

Förvaring

Rengöring och förvaring

1. Koppla ur knivreglaget, för rörelsereglagen utåt till parkeringsläget, stäng av motorn och ta ut nyckeln.
2. Avlägsna gräsklipp, smuts och smörja från maskinens utvändiga delar, särskilt motorn. Rensa bort smuts och skräp från utsidan av motorns kylflänsar och fläkthus.
Viktigt: Tvätta maskinen med ett mildt rengöringsmedel och vatten. Högtryckstvätta inte maskinen. Undvik att använda alltför mycket vatten, särskilt nära kontrollpanelen, under sätet samt kring motorn, hydraulpumparna och motorerna.
3. Utför service på luftrenaren; se Serva luftrenaren i avsnittet om underhåll av motorn.
4. Smörj maskinen; se avsnittet om smörjning.
5. Byt olja och filter i vevhuset; se Byta ut motorolja i avsnittet om underhåll av motorn.
6. Kontrollera lufttrycket i däcken; se Kontrollera däcktrycket i avsnittet om underhåll av drivsystem.
7. Ladda batteriet; se Serva batteriet i avsnittet om underhåll av elektriska system.
8. Kontrollera knivarnas skick; se Serva knivarna i Underhåll.
9. Förbered maskinen för förvaring om den ska stå oanvänd i över 30 dagar. Förbered maskinen för förvaring på följande sätt.
10. Fyll på oljebaserad bränslestabiliserare/konditionerare till bränslet i tanken. Följ blandningsanvisningarna från tillverkaren. Använd inte en alkoholbaserad stabiliserare (etanol eller metanol).

Obs: En stabiliserare/konditionerare fungerar effektivast när den blandas med färsk bensin och alltid används.

Kör motorn så att det stabiliserade bränslet fördelas i bränslesystemet (5 minuter).

Stanna motorn, låt den svalna och töm bränsletanken.

Starta motorn igen och kör den tills den stannar.

Choka motorn. Starta och kör den tills den inte längre startar.

Kassera bränslet på lämpligt sätt. Återvinn enligt lokala föreskrifter.

Viktigt: Förvara inte stabiliserad/konditionerad bensin längre än 30 dagar.

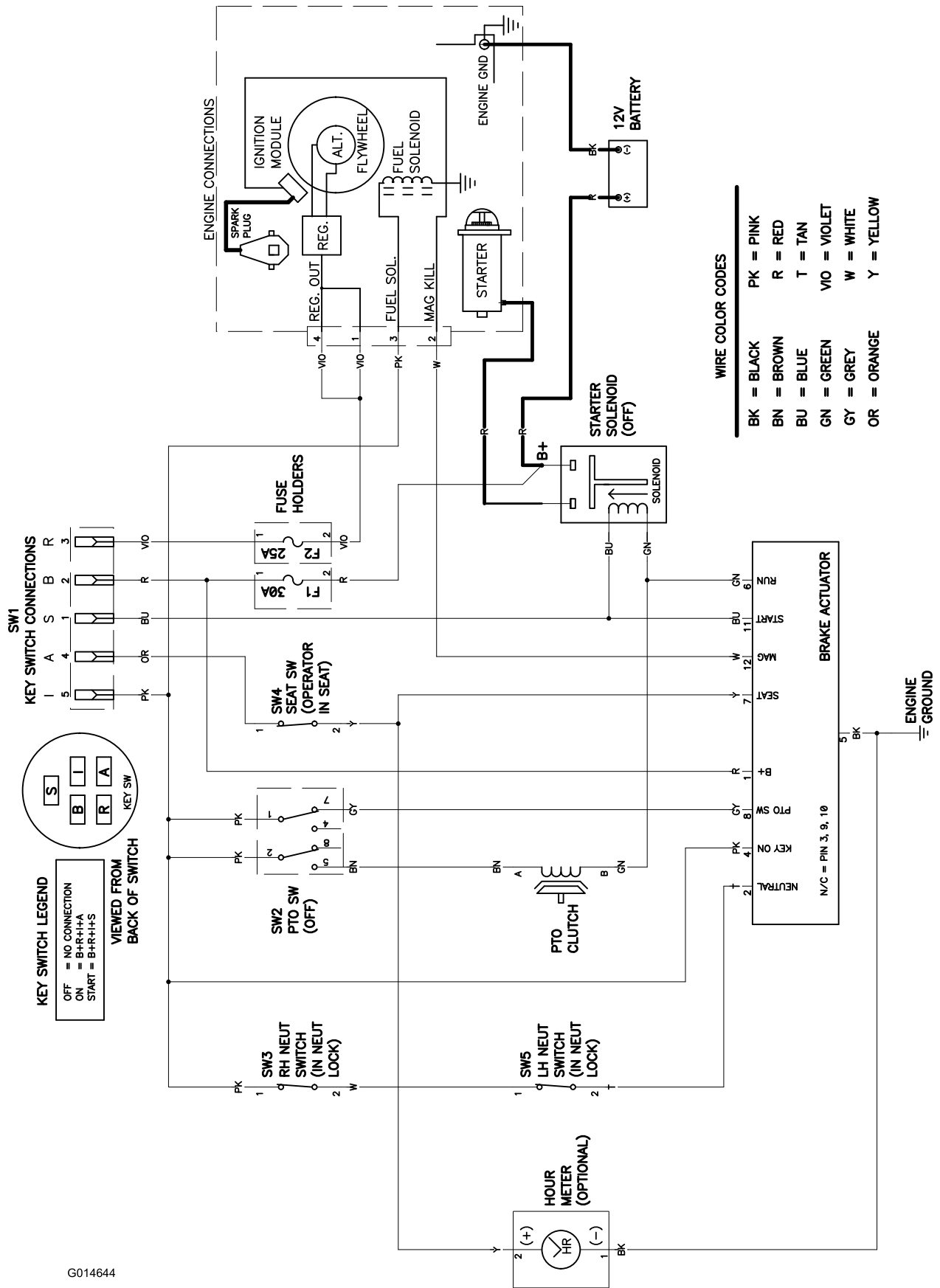
11. Ta ut tändstiftet (-stiften) och kontrollera dess (deras) skick; se Serva tändstiften i avsnittet om underhåll av motorn. Håll i två matskedar motorolja i tändstiftshålet när stiftet är borttaget. Använd elstarten för att dra runt motorn och sprida olja inuti cylindern. Montera tändstiftet/-stiften. Sätt inte på tändkabeln.
12. Rengör eventuell smuts och beläggning från klipparens överdel.
13. Skrapa bort eventuella ansamlingar av gräs och smuts från klipparens undersida, och tvätta sedan klipparen med en trädgårdsslang.
14. Kontrollera driv- och klipparremmarnas tillstånd.
15. Kontrollera och dra åt alla bultar, muttrar och skruvar. Reparera eller byt ut utslitna och skadade delar.
16. Måla i lackskador och bara metallytor. Färg finns att köpa hos din närmaste auktoriserade återförsäljare.
17. Förvara maskinen i ett rent och torrt garage eller lagerutrymme. Ta ur nyckeln ur tändningslåset och lägg den där du kommer ihåg att du lagt den. Täck över maskinen för att skydda den och hålla den ren.

Felsökning

Problem	Möjliga orsaker	Åtgärd
Motorn överhettas.	<ol style="list-style-type: none"> 1. Motorn belastas för hårt. 2. Oljenivån i vevhuset är låg. 3. Kylflänsarna och luftkanalerna under motorns fläkthus är igensatta. 4. Luftrenaren är smutsig. 5. Det finns smuts, vatten eller gammalt bränsle i bränslesystemet. 	<ol style="list-style-type: none"> 1. Sänk hastigheten. 2. Fyll på olja i vevhuset. 3. Ta bort hindret från kylflänsarna och luftkanalerna. 4. Rengör eller byt ut luftrenarinsatsen. 5. Kontakta en auktoriserad återförsäljare.
Startmotorn startar inte.	<ol style="list-style-type: none"> 1. Knivreglaget står i inkopplat läge. 2. Rörelsereglagespakarna är inte i parkeringsläget. 3. Batteriet är urladdat. 4. De elektriska anslutningarna har korroderat eller lossnat. 5. En säkring har gått. 6. Ett relä eller en brytare är defekt. 	<ol style="list-style-type: none"> 1. För knivreglaget till urkopplat läge. 2. För rörelsereglagespakarna utåt till parkeringsläget. 3. Ladda batteriet. 4. Kontrollera att de elektriska anslutningarna har god kontakt. 5. Byt ut säkringen. 6. Kontakta en auktoriserad återförsäljare.
Motorn startar inte, är trögstartad eller stannar efter en stund.	<ol style="list-style-type: none"> 1. Bränsletanken är tom. 2. Choken är inte igång. 3. Luftrenaren är smutsig. 4. Tändkabeln/-kablarna är lös(a) eller urkopplad(e). 5. Tändstiftet/-stiften är anfrätt(a), skadat(skadade) eller avståndet är felaktigt inställt. 6. Det finns smuts i bränslefiltret. 7. Det finns smuts, vatten eller gammalt bränsle i bränslesystemet. 8. Bränslesystemet innehåller felaktigt bränsle. 9. Oljenivån i vevhuset är låg. 	<ol style="list-style-type: none"> 1. Fyll bränsletanken. 2. För choken till På. 3. Rengör eller byt ut luftrenarinsatsen. 4. Sätt på tändkabeln/-kablarna på tändstiftet. 5. Montera ett nytt tändstift (nya tändstift) med korrekt avstånd. 6. Byt ut bränslefiltret. 7. Kontakta en auktoriserad återförsäljare. 8. Töm tanken och byt ut bränslet mot rätt typ. 9. Fyll på olja i vevhuset.
Motorn tappar kraft.	<ol style="list-style-type: none"> 1. Motorn belastas för hårt. 2. Luftrenaren är smutsig. 3. Oljenivån i vevhuset är låg. 4. Kylflänsarna och luftkanalerna under motorns fläkthus är igensatta. 5. Tändstiftet/-stiften är anfrätt(a), skadat(skadade) eller avståndet är felaktigt inställt. 6. Bränsletankens ventil är blockerad. 7. Det finns smuts i bränslefiltret. 8. Det finns smuts, vatten eller gammalt bränsle i bränslesystemet. 9. Bränslesystemet innehåller felaktigt bränsle. 	<ol style="list-style-type: none"> 1. Sänk hastigheten. 2. Rengör luftrenarinsatsen. 3. Fyll på olja i vevhuset. 4. Ta bort hindret från kylflänsarna och luftkanalerna. 5. Montera ett nytt tändstift (nya tändstift) med korrekt avstånd. 6. Kontakta en auktoriserad återförsäljare. 7. Byt ut bränslefiltret. 8. Kontakta en auktoriserad återförsäljare. 9. Töm tanken och byt ut bränslet mot rätt typ.
Maskinen driver inte.	<ol style="list-style-type: none"> 1. Överströmningsventilerna är öppna 2. Drivremmarna är slitna, lösa eller trasiga. 3. Drivremmarna har lossnat från remskivorna. 4. Misslyckad transmission. 	<ol style="list-style-type: none"> 1. Stäng bogserventilerna. 2. Kontakta en auktoriserad återförsäljare. 3. Kontakta en auktoriserad återförsäljare. 4. Kontakta en auktoriserad återförsäljare.

Problem	Möjliga orsaker	Åtgärd
Maskinen vibrerar onormalt.	<ol style="list-style-type: none"> 1. Motorns fästskruvar sitter löst. 2. Det finns en lös motorremskiva, mellanremskiva eller knivremskiva. 3. Motorremskivan är skadad. 4. Kniven/knivarna är böjd(a) eller obalanserad(e). 5. En fästskruv för en kniv är lös. 6. En knivspindel är böjd. 	<ol style="list-style-type: none"> 1. Dra åt motorns fästskruvar. 2. Dra åt aktuell remskiva. 3. Kontakta en auktoriserad återförsäljare. 4. Montera nya knivar. 5. Dra åt knivens fästskruv. 6. Kontakta en auktoriserad återförsäljare.
Klipphöjden blir ojämn.	<ol style="list-style-type: none"> 1. Kniven/knivarna är inte skarp/skarpa. 2. Kniven/knivarna är böjd(a). 3. Klipparen är inte balanserad. 4. Ett antiskalhjul är felaktigt inställt. 5. Klipparens undersida är smutsig. 6. Däcktrycket är felaktigt. 7. En knivspindel är böjd. 	<ol style="list-style-type: none"> 1. Slipa kniven/knivarna. 2. Montera nya knivar. 3. Balansera klipparens lutning i sidled och den främre-bakre lutningen. 4. Justera antiskalhjulets höjd. 5. Rengör klipparens undersida. 6. Justera däcktrycket. 7. Kontakta en auktoriserad återförsäljare.
Knivarna roterar inte.	<ol style="list-style-type: none"> 1. Drivremmen är sliten, lös eller skadad. 2. Drivremmen har lossnat från remskivan. 3. Kraftuttagsbrytaren (PTO) eller kraftuttagskopplingen är trasig. 4. Klipparremmen är sliten, lös, eller trasig. 	<ol style="list-style-type: none"> 1. Montera en ny drivrem. 2. Montera drivremmen och kontrollera justeringsaxlarna och remstyrningarna för rätt position. 3. Kontakta en auktoriserad återförsäljare. 4. Montera en ny klipparrem.

Scheman



G014644

Elschema (Rev. A)

Anteckningar:

Anteckningar:

Europeiskt sekretessmeddelande

De uppgifter som Toro registrerar

Toro Warranty Company (Toro) respekterar din integritet. För att kunna behandla dina garantianspråk och kontakta dig i händelse av att en produkt måste återkallas ber vi dig att uppges vissa personuppgifter, antingen direkt eller via din lokala Toro-återförsäljare.

Toros garantisystem körs på servrar som finns i USA där sekretesslagarna kanske inte ger samma skydd som i ditt land.

GENOM ATT UPPGE DINA PERSONUPPGIFTER FÖR OSS SAMTYCKER DU TILL ATT DE BEHANDLAS SÅ SOM BESKRIVS I DET HÄR SEKRETESSMEDDELANDET.

Så här använder Toro informationen

Toro kan använda dina personuppgifter för att behandla garantianspråk och för att kontakta dig i händelse av att en produkt återkallas. Toro kan vidarebefordra uppgifterna till sina dotterbolag, återförsäljare eller andra affärspartner i samband med någon av dessa aktiviteter. Vi kommer inte att använda personuppgifter som har uppgetts i garantisyfte för marknadsföring, och vi kommer inte heller att vidarebefordra eller sälja personuppgifter som har uppgetts i garantisyfte till något annat företag i marknadsföringssyfte. Vi förbehåller oss rätten att vidarebefordra personuppgifter i syfte att efterleva tillämpliga lagar och uppfylla förfrågningar från vederbörliga myndigheter, administrera system på rätt sätt eller för vår egen eller andra användares säkerhet.

Så här sparas dina personuppgifter

Vi sparar dina personuppgifter så länge vi behöver dem för de syften de ursprungligen registrerades för, av andra legitima skäl (t.ex. för att följa föreskrifter) eller så länge som krävs enligt tillämplig lag.

Toros engagemang för att skydda dina personuppgifter

Vi vidtar skäliga försiktighetsåtgärder för att skydda dina personuppgifter. Vi vidtar också åtgärder för att bibehålla personuppgifternas aktuella status så att de är korrekta.

Åtkomst till och korrigerings av personuppgifter

Om du vill granska eller korrigera dina personuppgifter kan du kontakta oss via e-post på legal@toro.com.

Lista över internationella återförsäljare

Återförsäljare:	Land:	Telefonnummer:
Atlantis Su ve Sulama Sisstemleri Lt	Turkiet	90 216 344 86 74
Balama Prima Engineering Equip.	Hongkong	852 2155 2163
B-Ray Corporation	Korea	82 32 551 2076
Casco Sales Company	Puerto Rico	787 788 8383
Ceres S.A.	Costa Rica	506 239 1138
CSSC Turf Equipment (pvt) Ltd.	Sri Lanka	94 11 2746100
Cyril Johnston & Co.	Nordirland	44 2890 813 121
Equiver	Mexiko	52 55 539 95444
Femco S.A.	Guatemala	502 442 3277
G.Y.K. Company Ltd.	Japan	81 726 325 861
Geomechaniki of Athens	Grekland	30 10 935 0054
Guandong Golden Star	Kina	86 20 876 51338
Hako Ground and Garden	Sverige	46 35 10 0000
Hako Ground and Garden	Norge	47 22 90 7760
Hayter Limited (U.K.)	Storbritannien	44 1279 723 444
Hydroturf Int. Co Dubai	Förenade Arabemiraten	97 14 347 9479
Hydroturf Egypt LLC	Egypten	202 519 4308
Ibea S.P.A.	Italien	39 0331 853611
Irriamc	Portugal	351 21 238 8260
Irrigation Products Int'l Pvt Ltd.	Indien	86 22 83960789
Jean Heybroek b.v.	Nederländerna	31 30 639 4611
Maquiver S.A.	Colombia	57 1 236 4079
Maruyama Mfg. Co. Inc.	Japan	81 3 3252 2285
Metra Kft	Ungern	36 1 326 3880
Mountfield a.s.	Tjeckien	420 255 704 220
Munditol S.A.	Argentina	54 11 4 821 9999
Oslinger Turf Equipment SA	Ecuador	593 4 239 6970
Oy Hako Ground and Garden Ab	Finland	358 987 00733
Parkland Products Ltd.	Nya Zeeland	64 3 34 93760
Prochaska & Cie	Österrike	43 1 278 5100
RT Cohen 2004 Ltd.	Israel	972 986 17979
Riversa	Spanien	34 9 52 83 7500
Sc Svend Carlsen A/S	Danmark	45 66 109 200
Solvvert S.A.S.	Frankrike	33 1 30 81 77 00
Spypros Stavrinides Limited	Cypern	357 22 434131
Surge Systems India Limited	Indien	91 1 292299901
T-Markt Logistics Ltd.	Ungern	36 26 525 500
Toro Australia	Australien	61 3 9580 7355
Toro Europe NV	Belgien	32 14 562 960



Toros garanti

Fel och produkter som omfattas

Toro Company och dess dotterbolag Toro Warranty Company garanterar gemensamt, och i enlighet med ett avtal dem emellan, att åt den ursprungliga köparen* reparera de Toro-produkter som anges nedan om material- eller tillverkningsfel förekommer.

Följande tidsperioder gäller från inköpsdatumet:

Produkter	Garanti
Manuell motordriven klippare	
• Gjutet däck	Fem års privat bruk ² 45 dagars kommersiellt bruk
• Motor	Fem års GTS-startgaranti Se motortillverkarens garanti ¹
• Ståldäck	Två års privat bruk ² 45 dagars kommersiellt bruk
• Motor	Två års GTS-startgaranti Se motortillverkarens garanti ¹
Elektriska handhållna produkter	Två års begränsad garanti
Snöslungor	
• Enstegsmodell	Två års privat bruk ² 45 dagars kommersiellt bruk
• Tvåstegsmodell	Två års privat bruk ² 45 dagars kommersiellt bruk
• Elektrisk modell	Två års privat bruk ²
Alla åkmaskiner nedan	
• Motor	Se motortillverkarens garanti ¹ Ett år – endast reservdelar Ett år
• Redskap	
Åkgräsklippare med motor bak	Två års privat bruk ² 90 dagars kommersiellt bruk
Åkgräsklippare	Två års privat bruk ² 90 dagars kommersiellt bruk
TimeCutter Z-klippare	Tre års privat bruk ² 30 dagars kommersiellt bruk
TITAN-klippare	Tre år eller 240 timmar ³
• Ram	Begränsad (endast ursprunglig ägare) ⁴
TITAN MX-klippare	Tre år eller 400 timmar ³
• Ram	Begränsad (endast ursprunglig ägare) ⁴
Klippare i Z Master 2000-serien	Fem år eller 1 200 timmar ³
• Ram	Begränsad (endast ursprunglig ägare) ⁴

* Med ursprunglig köpare avses den person som ursprungligen köpte Toro-produkten.

¹Vissa motorer som används i Toro-produkter har en garanti från motortillverkaren.

²Med "privat bruk" avses bruk av produkten i hemmet. Om produkten används på fler än ett ställe räknas det som kommersiellt bruk och då gäller garantin för kommersiellt bruk.

³Beroende på vilket som inträffar först.

⁴Begränsad garanti för ramen. Om huvudramen, det vill säga de delar som svetsats tillsammans för att bilda den traktorstruktur som andra komponenter, t.ex. motorn, är monterade på, spricker eller går sönder vid normalt bruk, kommer ramen att repareras eller bytas ut, enligt Toros val, i enlighet med garantin utan kostnad för reservdelar och arbete. Ramfel på grund av felaktig användning eller missbruk samt fel eller reparationer som uppstår/sker på grund av rost eller korrosion omfattas inte av garantin.

Den här garantin täcker kostnaden för delar och arbete, men du får själv stå för eventuella transportkostnader.

Garantin upphör att gälla om timmätaren kopplas från, ändras eller visar tecken på att någon har försökt att manipulera den.

Ägarens ansvar

Du måste underhålla din Toro-produkt enligt de underhållsförfaranden som beskrivs i *användarhandboken*. Sådant rutinunderhåll bekostas av dig, oavsett om det utförs av en återförsäljare eller av dig själv.

Anvisningar för garantiservice

Följ denna procedur om du tror att det är något fel på din Toro-produkt rörande material eller utförande:

1. Kontakta din försäljningsrepresentant för att ordna produktservice. Om du av någon anledning inte kan kontakta din representant kan du i stället kontakta en Toro-auktoriserad återförsäljare för att få service där.
2. Ta med produkten och inköpsbeviset (kvittot) till återförsäljaren. Om du av någon anledning är missnöjd med din återförsäljares analys eller med den hjälp du får är du välkommen att kontakta oss på:

Customer Care Department, RLC Division
The Toro Company
8111 Lyndale Avenue South
Bloomington, MN 55420-1196
Chef: Teknisk produktsupport: 001-952-887-8248

Se bifogad återförsäljarlista.

Produkter och fel som inte omfattas

Denna uttryckliga garanti omfattar inte följande:

- Kostnader för regelbundet underhåll eller slitdelar, som knivar, rotorblad (paddlar), skrapor, remmar, bränsle, smörjmedel, oljebyten, tändstift, kablar/kablage eller bromsjusteringar
- Alla produkter eller delar som ändras, används felaktigt eller som måste bytas ut eller repareras på grund av olyckshändelse eller brist på underhåll.
- Nödvändiga reparationer på grund av underlåtenhet att använda färskt bränsle (ej mer än en månad gammalt) eller underlåtenhet att förbereda enheten korrekt för en längre tids driftstopp (över en månad).
- Motor och transmission. Täcks av respektive tillverkarens garantier med separata villkor och regler

Alla reparationer som omfattas av dessa garantier måste utföras av en auktoriserad Toro-återförsäljare med reservdelar som godkänts av Toro.

Allmänna villkor

Köparens rättigheter regleras av de nationella lagar som gäller i respektive land. De rättigheter köparen har i dessa lagar begränsas inte genom denna garanti.