



Sæt til håndsprøjtepistol

Multi-Pro® 5800-plænesprøjte

Modelnr. 41605—Serienr. 313000001 og derover

Monteringsvejledning

Dette sæt til en håndsprøjtepistol er en særlig anordning til et sprøjteværktøj, som bør bruges af professionelle, ansatte operatører til kommercielle anvendelser. Det er primært beregnet til sprøjtning af græs på velholdte plæner i parker, golfbaner, på sportsbaner og kommercielle områder.

Dette produkt overholder alle relevante EU-direktiver. Yderligere oplysninger fås på den separate produktspecifikke overensstemmelseserklæring.

⚠ ADVARSEL

CALIFORNIEN

Advarsel i henhold til erklæring nr. 65

Dette produkt indeholder et eller flere kemikalier, der ifølge staten Californien er kræftfremkaldende og giver medfødte defekter eller forplantningsskader.

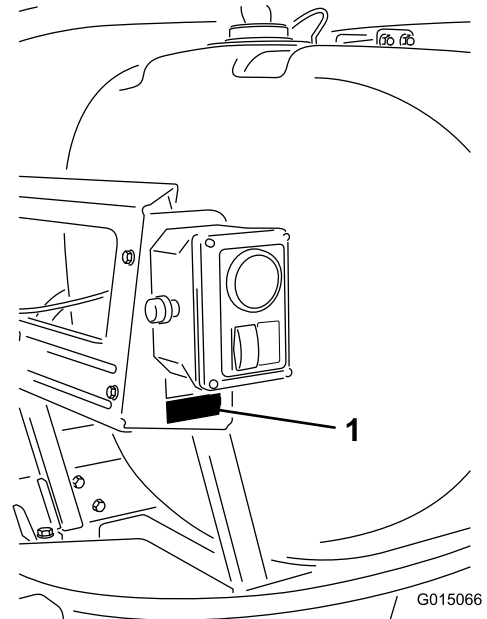
Brug af dette produkt kan medføre eksponering over for kemikalier, der ifølge staten Californien er kræftfremkaldende og giver medfødte defekter eller andre forplantningsskader.

Læs denne vejledning omhyggeligt, så du kan lære at betjene og vedligeholde produktet korrekt. Oplysningerne i denne vejledning kan hjælpe dig og andre med at undgå person- og produktskade. Selvom Toro udvikler og fremstiller sikre produkter, er du selv ansvarlig for korrekt og sikker betjening af produktet.

Du kan kontakte Toro direkte på www.Toro.com for at få oplysninger om produkter og tilbehør, hjælp til at finde en forhandler eller for at registrere dit produkt.

Når du har brug for service, originale Toro-dele eller yderligere oplysninger, bedes du kontakte en autoriseret serviceforhandler eller Toros kundeservice samt have

produktets model- og serienummer parat. Figur 1 angiver, hvor model- og serienummeret er placeret på produktet.



Figur 1

1. Model- og serienummerplade

Modelnr. _____

Serienr. _____

Sikkerhed

Denne manual advarer dig om mulige farer og giver dig særlige sikkerhedsoplysninger ved hjælp af advarselssymbolet (Figur 2), der angiver en fare, som kan forårsage alvorlig personskade eller død, hvis du ikke følger de anbefalede forholdsregler.



Figur 2

1. Advarselssymbol

Denne betjeningsvejledning bruger to andre ord til at fremhæve oplysninger. **Vigtigt** henleder opmærksomheden



på særlige mekaniske oplysninger, og **Bemærk** angiver generel information, som det er værd at lægge særligt mærke til.

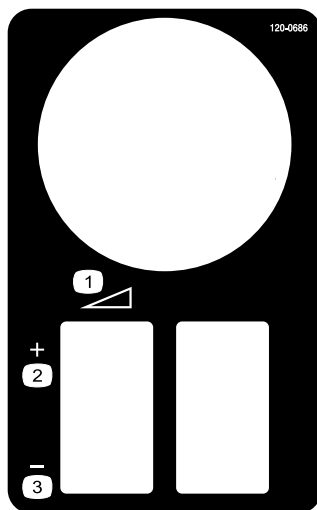
Læs også instruktionerne om sikkerhed og betjening i køretøjets *Betjeningsvejledning*.

- Ret ikke håndsprøjten mod personer eller dyr. Væske under højtryk kan gennemtrænge huden og medføre alvorlig personskade eventuelt med amputation eller døden til følge. Varme væsker og kemikalier kan også forårsage forbrændinger eller personskade. Hvis legemsdele bliver ramt af strålen, skal du straks kontakte en læge, som har kendskab til følgeskader efter væskeindsprøjtning i huden.
- Anbring ikke hænder eller andre legemsdele foran sprøjtedyesen.
- Lad ikke udstyret stå med tryk, når du ikke er til stede.
- Brug ikke håndsprøjten, hvis slangen, aftrækkerlåsen, dysen eller andre dele er beskadiget eller mangler.
- Brug ikke håndsprøjten, hvis der er lækage i slanger, fittings eller andre komponenter.
- Sprøjt ikke i nærheden af strømkabler; strålen kan komme i kontakt med strømkablerne og give risiko for dødbringende elektrisk chok.
- Kør ikke med maskinen under sprøjtning med en håndsprøjte.
- Brug gummihandsker, sikkerhedsbriller og en beskyttelsesdragt, der dækker hele kroppen, under håndsprøjtning med kemikalier.
- Lyn kan forårsage alvorlig personskade eller død. Hvis der observeres lyn eller høres torden i området, må maskinen ikke anvendes. Søg ly.

Sikkerheds- og instruktionsmærkater



Sikkerheds- og instruktionsmærkaterne kan nemt ses af operatøren og er placeret tæt på potentielle risikoområder. Beskadigede eller bortkomne mærkater skal udskiftes.



120-0686

1. Trinløst regulerbar indstilling
2. Øge
3. Mindske

Montering

Løsdele

Brug skemaet herunder til at kontrollere, at alle dele er blevet leveret.

Fremgangsmåde	Beskrivelse	Antal	Anvendelse
1	Kræver ingen dele	–	Klargør maskinen.
2	Slangekrog Spændeskive (3/8 tomme) Låsemøtrik (5/16 tomme) Bræddebolt	2 2 2 2	Installation af slangekroge.
3	Montering af den manuelle ventil Gevindskåren stang Låsemøtrik Spændeskive Kontramøtrik	1 4 8 6 8	Monter ventilenheden.
4	Kontrolkasse- og beslagenhed Bolt (1/4 x 5/8 tomme) Låsemøtrik (1/4 tomme)	1 3 3	Monter kontrolkassen.
5	Slange Slangeklemme	1 2	Monter forsyningsslangen.
6	Lang slange med fitting Sprøjtepistol Slangeklemme, lille	1 1 1	Tilkobl sprøjteslangen.

Bemærk: Maskinens venstre og højre side er som set fra den normale betjeningsposition.

Bemærk: Der anvendes forseglingsstape i monteringen af dette sæt.

1

Klargøring af maskinen

Kræver ingen dele

Fremgangsmåde

1. Sørg for, at der ikke er nogen form for væske i maskinen. Hvis der har været anvendt kemikalier i maskinen, skal systemet skylles grundigt med rent vand. Aftap derefter vandet. Se instruktionerne i maskinens *Betjeningsvejledning*.
2. Afbryd batteriets minuspol fra batteriet.

2

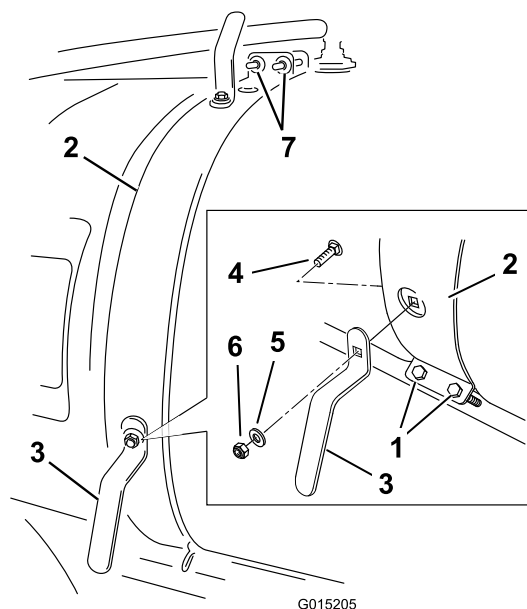
Installation af slangekroge

Dele, der skal bruges til dette trin:

2	Slangekrog
2	Spændeskive (3/8 tomme)
2	Låsemøtrik (5/16 tomme)
2	Bræddebolt

Fremgangsmåde

1. Løsn den forreste tankrem på højre side (Figur 3).



Figur 3

- | | |
|-------------------------------------------------------|-------------------------------------------------------|
| 1. Tankremmenes fastspændingsanordninger (ældre stil) | 5. Spændeskive (3/8 tomme) |
| 2. Forreste tankrem | 6. Låsemøtrik (5/16 tomme) |
| 3. Slangekrog (2) | 7. Tankremmenes fastspændingsanordninger (nyere stil) |
| 4. Bræddebolt (5/16 x 3/4 tomme) (2) | |

2. Installér den nederste slangekrog som vist i Figur 3 vha. en bræddebolt (5/16 x 3/4 tomme), en spændeskive (3/8 tomme) og en låsemøtrik (5/16 tomme).
3. Installér den øverste slangekrog som vist i Figur 3 vha. en bræddebolt (5/16 x 3/4 tomme), en spændeskive (3/8 tomme) og en låsemøtrik (5/16 tomme).

3

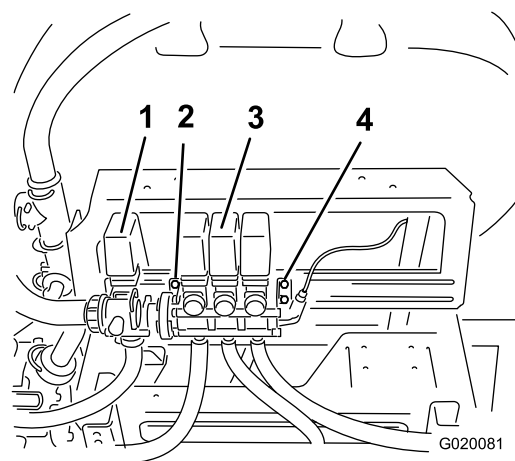
Montering af den manuelle ventil

Dele, der skal bruges til dette trin:

1	Montering af den manuelle ventil
4	Gevindskåren stang
8	Låsemøtrik
6	Spændeskive
8	Kontramøtrik

Fremgangsmåde

1. Løsn, men fjern ikke boltene, der fastholder bommens ventilenhed på højre monteringsbeslag (Figur 4).



Figur 4

- | | |
|-----------------------------|---------------------------|
| 1. Omrøringsventil | 3. Omløbsventilenhed |
| 2. Venstre monteringsbeslag | 4. Højre monteringsbeslag |

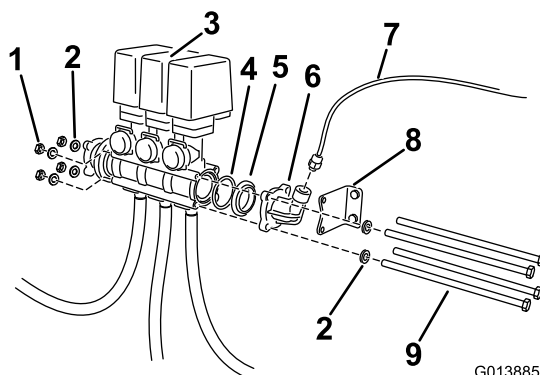
2. Fastgør bommens ventiler med to kabelbånd fra de løse dele og fjern højre monteringsbeslag.

Bemærk: Som et alternativ til dette trin kan du fjerne bomslangerne fra ventilerne og flytte hele enheden til en arbejdsbænk.

3. Fjern de lange bolte og fastgørelsesbolte, der fastholder ventilenheden (Figur 5).

Bemærk: Kassér de lange bolte, men behold spændeskiver og låsemøtrikker.

Bemærk: Ventilenheden er ikke længere fastgjort til maskinen.



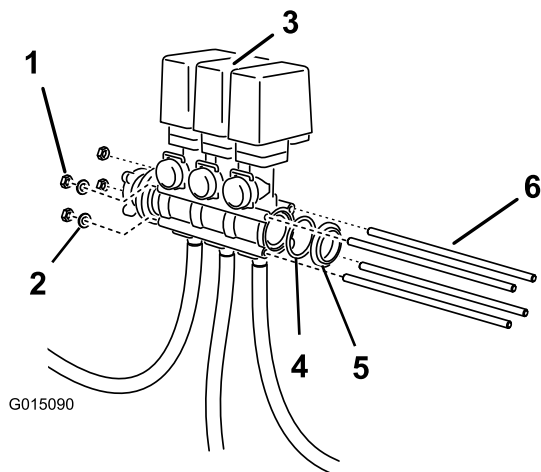
Figur 5

- | | |
|------------------------|------------------------------|
| 1. Låsemøtrik | 6. Trykmålerport |
| 2. Spændeskive | 7. Rødt rør |
| 3. Ventilenhed | 8. Højre monteringsbeslag |
| 4. O-ring | 9. Lange bolte, eksisterende |
| 5. Han-til-han-adapter | |

4. Fjern trykmålerporten og han-til-han-adapteren (Figur 5).

Bemærk: Gem disse dele til installation af den manuelle ventil.

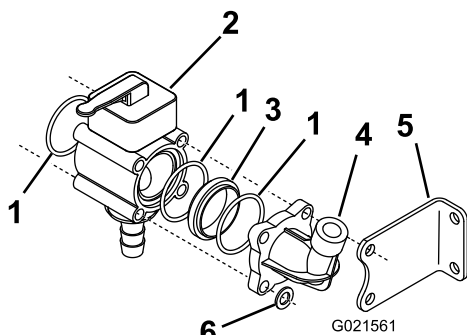
5. Fjern det højremonterede beslaget fra den eksisterende ventilenhed.
6. Hvis den eksisterende O-ring ikke sidder i den åbne ende af bommens ventilhus, skal du montere den nu.
7. Monter han-til-han-adapteren, som du fjernede i trin 4.
8. Isæt de gevindskårne stænger i ventilhuset på bommens omløbsventiler, og til de to stænger, der sidder nærmest monteringskinnen, igennem det venstremonterede beslag (Figur 4 og Figur 6).



Figur 6

- | | |
|--------------------|---------------------------|
| 1. Låsemøtrik (4) | 4. O-ring |
| 2. Spændeskive (2) | 5. Adapter |
| 3. Ventilenhed | 6. Gevindskåren stang (4) |

9. Sæt spændeskiver på de stænger, der ikke går igennem det venstremonterede beslag, og skru en låsemøtrik på venstre ende på hver stang (Figur 7).



Figur 7

- | | |
|---------------------------|------------------------------------|
| 1. O-ring | 4. Vinkeldæksel (eksisterende) |
| 2. Manuel ventil | 5. Monteringsbeslag (eksisterende) |
| 3. Adapter (eksisterende) | 6. Spændeskive (eksisterende) |

10. Formonter den manuelle ventilmanifoldenhed vha. den manuelle ventil, en O-ring, adapteren fra løsdelenene,

en O-ring samt den trykmålerport, som du fjernede tidligere (Figur 7).

Bemærk: Du har brug for en O-ring fra løsdelenene.

Bemærk: Monter det vinkeldæksel, du fjernede tidligere, og sørg for, at bøjningen vender opad.

11. Sæt det højremonterede beslag i position.
12. Monter en spændeskive og to kontramøtrikker i højre ende på hver af de fire gevindskårne stænger for at fastgøre reduktionsadapteren til bommens omløbsventilenhed (Figur 7).
13. Tilspænd alle fastgørelsesanordningerne til 4,5 Nm.
14. Fastgør det højremonterede beslags bolte til monteringskinnen.
15. Hvis T-stykket ikke er forbundet til vinkeldækslet, skal du montere T-stykket.

Bemærk: Placer T-stykket, så sideåbningen vender mod tanken.

- A. Fjern reduktionsfittingen, der holder den røde trykmåler fast til vinkeladapteren.
- B. Monter reduktionsfittingen, som du fjernede på det forrige trin, på T-stykket på øverste åbning.
- C. Monter den røde trykmåler.

4

Montering af kontrolkassen

Dele, der skal bruges til dette trin:

1	Kontrolkasse- og beslagenehed
3	Bolt (1/4 x 5/8 tomme)
3	Låsemøtrik (1/4 tomme)

Fremgangsmåde

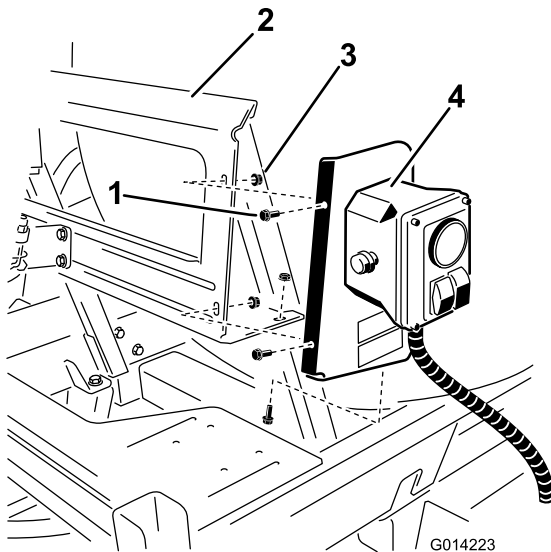
1. Find kontrolboks- og beslageneheden blandt løsdelenene.
2. Monter enheden på monteringsbeslaget med tre bolte (1/4 x 5/8 tomme) og tre låsemøtrikker (1/4 tomme) som vist i Figur 8.

5

Montering af forsyningslange

Dele, der skal bruges til dette trin:

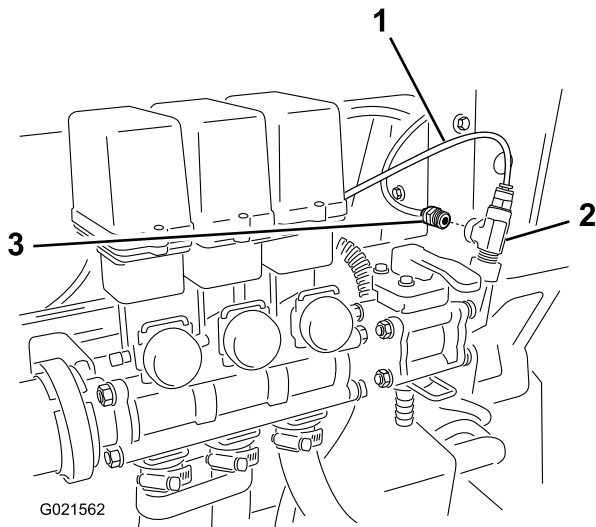
1	Slange
2	Slangeklemme



Figur 8

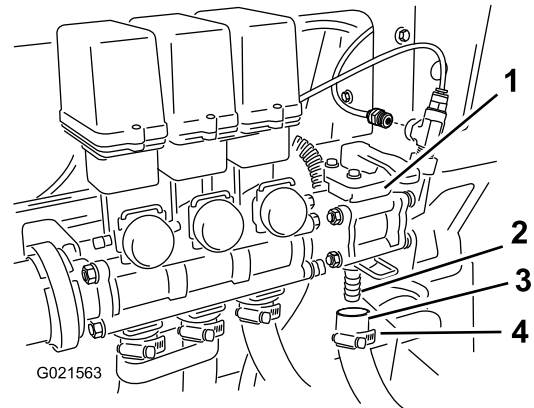
1. Bolt (3)
2. Monteringsbeslag
3. Låsemøtrik (3)
4. Kontrolkasse og beslag

3. Find den røde trykmåler bag i kontrolboksen, og monter den i åbningen i T-stykket (Figur 9).



Figur 9

1. Trykmåler fra kontrolboks
2. T-stykke
3. Reduktionsfitting



Figur 10

1. Manuel ventil
2. Modhage
3. Slange
4. Slangeklemme

2. Anbring slangeklemmen over modhagen, og stram den for at fastgøre slangen til ventilenheden.

6

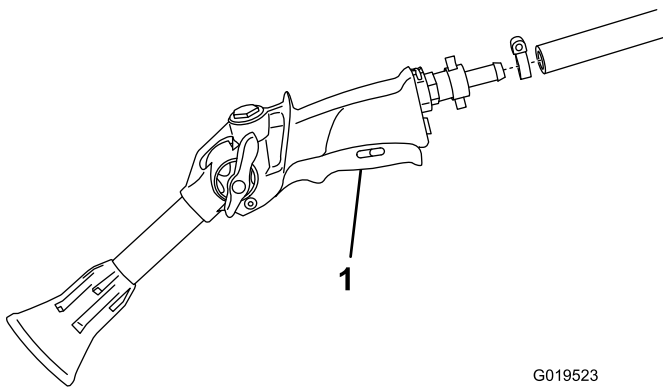
Tilkobling af sprøjteslangen

Dele, der skal bruges til dette trin:

1	Lang slange med fitting
1	Sprøjtepistol
1	Slangeklemme, lille

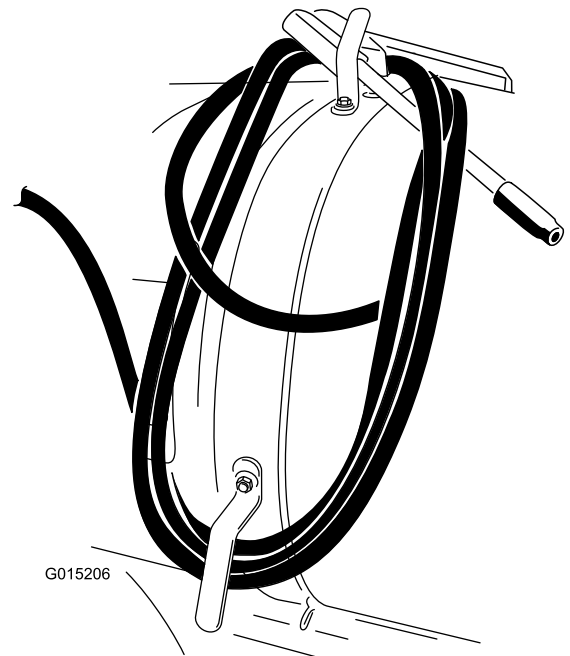
Fremgangsmåde

1. Kobl den fri ende af den lange slange til fittingen på sprøjtepistolen (Figur 11).



Figur 11

1. Sprøjtepistol



Figur 12

4. Slut den negative batteriledning til batteriet.

7

Montering af de elektriske ledninger

Kræver ingen dele

Fremgangsmåde

Find de elektriske ledninger, der går fra slangetromlens kontrolkasse og forbind, til det ledningsnetstik, der er mærket "slangetromle".

Betjening

⚠ ADVARSEL

Væske under tryk kan trænge ind i huden og dermed forårsage personskader.

- Hold kroppen og hænderne væk fra dyser, der sprøjter væske under højt tryk ud.
- Ret ikke sprøjten mod personer eller dyr.
- Sørg for, at alle slanger og rør til væske er i god stand, og at alle forbindelser og fittings er stramme, før der sættes tryk på systemet.
- Brug pap eller papir til at finde eventuelle lækager.
- Tag hele trykket af systemet, før der udføres arbejde på det.
- Søg straks lægehjælp, hvis der sprøjtes væske ind under huden.
- Varme væsker og kemikalier kan forårsage forbrændinger eller anden personskade.

Forholdsregler i forbindelse med plænepleje ved drift, når maskinen står stille

Vigtigt: Under visse forhold er der risiko for, at varme fra motoren, køleren og lyd-potten beskadiger græsset, når sprøjten betjenes, mens maskinen står stille. Stillestående tilstande omfatter tankomrøring, håndsprøjtning eller ved brug af en bom til manuel sprøjtning.

Træf følgende forholdsregler:

- **Undgå** at sprøjte, mens maskinen står stille, når det er meget varmt og/eller meget tørt, da plænen kan være under større belastning i sådanne perioder.
- **Undgå** at parkere på plænen under sprøjtning. Parker på en sti, når det er muligt.
- **Minimer** det tidsrum maskinen kører på det samme stykke plæne. Omfanget af beskadigelsen af græsset påvirkes både af, hvor lang tid maskinen står stille, og temperaturen.
- **Brug en så lav motorhastighed som muligt** til at opnå det ønskede tryk og den ønskede stråle. Derved minimeres den frembragte varme og lufthastigheden fra ventilatoren.
- **Lad varmen slippe væk** i opadgående retning fra motorrummet ved at hæve motorafskærmningen/sædet under sprøjtning, når maskinen står stille, i stedet for at tvinge varmen ud under køretøjet. Se *betjeningsvejledningen* for at få yderligere oplysninger om, hvordan sædet hæves.

Bemærk: Brug et varmebeskyttelsestæppe under køretøjet, hvis du ønsker yderligere beskyttelse mod varmen. Kontakt din autoriserede Toro-forhandler for at få et sæt med varmebeskyttelsestæppe til plænesprøjter.

Skift fra bomsprøjtning til håndsprøjtning

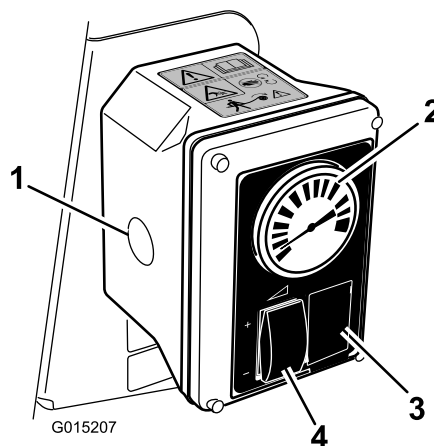
1. Stands maskinen, og aktiver parkeringsbremsen.

⚠ ADVARSEL

Kørsel, mens håndsprøjten anvendes, kan medføre, at man mister herredømmet over køretøjet, og resultere i personskade eller død. Brug ikke håndsprøjten under kørsel.

2. Indstil gassen, så den er 25 procent mod den hurtige position.
3. Kontroller, at pumpekontakten er slået til, og at Pro Control™ (hvis relevant) er sat til manuel drift.
4. Kontroller, at aftrækkerlåsen er slået til.
5. Løft grebet.

Bemærk: Den ydelse, operatøren oplever, er afhængig af det krævede tilbehørstryk, tilbehørets hastighed og andre justerbare variabler. Ved de fleste rimelige indstillinger opfylder redskaberne mere end operatørens krav. Se vejledningen til valg af dyser for at få yderligere oplysninger.



Figur 13

- | | |
|--------------|----------------------------------------------------|
| 1. Prop | 3. Prop |
| 2. Trykmåler | 4. Kontakt til regulering af strømningshastigheden |

6. Juster kontakten til regulering af strømningshastighed og gassen for at øge eller mindske trykket, som det ses på trykmåleren, til den ønskede indstilling (Figur 13).

Bemærk: Brug det lavest mulige omdrejningstal for motoren til at opnå det ønskede tryk. Dette kan gøres ved at indstille trykket til maksimum med kontakten til

regulering af strømningshastigheden og derefter justere omdrejningstallet, indtil det ønskede tryk opnås.

Bemærk: Det maksimalt anbefalede driftstryk for slangetromlesættet er 10,34 bar.

Brug af håndsprøjten

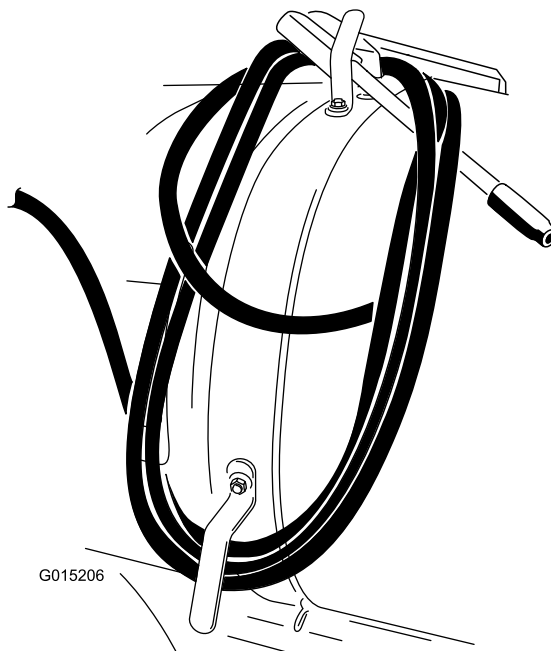
1. Træk den ønskede længde slange af slangekroge.

Vigtigt: Træk ikke i slangen med sprøjtepistolen. Hold altid i selve slangen. Hvis du trækker i slangen med pistolen, er der risiko for, at fittingen på pistolen går i stykker, eller at slangen beskadiges.

2. Slå aftrækkerlåsen fra.
3. Ret sprøjtepistolens dyse mod det område, der skal sprøjtes, og tryk på aftrækkeren.
4. Slip aftrækkeren, og slå aftrækkerlåsen til, når du er færdig med at sprøjte.

Skift fra håndsprøjtning til bomsprøjtning

1. Tryk på kontakten til regulering af strømningshastigheden for at reducere trykket.
2. Indstil sprøjtevalgskontakten til positionen off (deaktiveret).
3. Ret sprøjtepistolens dyse mod et område, hvor det er sikkert at sprøjte, slå aftrækkerlåsen fra, og tryk på aftrækkeren, indtil al tilbageværende væske er ude af slangen. Slå derefter aftrækkerlåsen til igen.
4. Vikl slangen omkring kroge på tanken, og fastgør pistolen som vist i Figur 14.



Figur 14

Bemærkninger:

Bemærkninger:



Count on it.