



EU-vaatimustenmukaisuussarja

Multi-Pro 1750 -ruiskutuslaite

Mallinro: 41209

Form No. 3378-270 Rev A

Käyttöopas

Huomaa: Koneen vasen ja oikea puoli määritellään normaalista käyttöasennosta käsin.

EU-vaatimustenmukaisuussarja on suunniteltu saksalaisten turvallisuusvaatimusten mukaisesti. Sen avulla käyttäjät voivat poistaa kemikaalijäämät ruiskutusjärjestelmästä ja puhdistaa koneen ulkoiset osat ohittamalla kemikaalisäiliön. Se on ruiskutuslaitteen lisäsarja, joka on tarkoitettu ammattimaiseen kaupalliseen käyttöön.

Tämä tuote on asiaankuuluvien eurooppalaisten direktiivien mukainen. Lisätietoja on erillisessä tuotekohtaisessa vaatimustenmukaisuusvakuutuksessa.

Lue tämä käyttöopas huolellisesti, jotta opit käyttämään ja huoltamaan laitetta asianmukaisesti. Tämän käyttöoppaan tiedoilla sinä ja muut käyttäjät pystytte välttämään tapaturmia ja laitevaurioita. Vaikka Toro suunnittelee ja valmistaa turvallisia tuotteita, olet itse vastuussa tuotteen asianmukaisesta ja turvallisesta käytöstä.

Turvaohjeet

Tässä käyttöoppaassa esiintyvä varoitusmerkintä (Kuva 1) ilmaisee vaaratilannetta, josta saattaa olla seurauksena vakava tapaturma tai jopa kuolema, jos suositellut varotoimenpiteet laiminlyödään.



Kuva 1

1. Varoitusmerkintä

Tässä käyttöoppaassa tärkeitä tietoja korostetaan myös kahdella termillä. **Tärkeää** kiinnittää huomiota mekaanisiin erikoistietoihin ja **Huomautus** korostaa erityishuomion ansaitsevia yleistietoja.

Tutustu myös ajoneuvon *käyttöoppaassa* oleviin turvallisuus- ja käyttöohjeisiin.

Kemikaaliturvallisuus

▲ VAARA

Ruiskutusjärjestelmässä käytetyt kemikaalit voivat olla vaarallisia tai myrkyllisiä käyttäjälle, sivullisille, eläimille, kasveille, maaperälle tai muulle ympäristölle.

- Tutustu huolellisesti kaikkien käytettyjen kemikaalien varoitusmerkintöihin ja käyttöturvallisuustiedotteisiin ja suojaudu kemikaalin valmistajan suositusten mukaisesti. Käytä asianmukaisia henkilösuojaimia, kuten kasvo- ja silmäsuojaimia, käsineitä ja muita kemikaaleilta suojaavia varusteita.
- Muista, että käytettyjä kemikaaleja voi olla useita, ja jokaisen tietoihin on tutustuttava.
- Älä käytä tai huolla ruiskutuslaitetta, jossa näitä tietoja ei ole käytettävissä.
- Varmista ennen ruiskutusjärjestelmän huoltoa, että järjestelmä on huuhdeltu kolme kertaa ja neutraloitu kemikaalin valmistajan suositusten mukaisesti.
- Varmista, että lähettyvillä on riittävästi puhdasta vettä ja saippuaa ja pese heti pois kaikki iholle päässeet kemikaalit.
- Hanki riittävästi tietoa ennen kemikaalien käyttöä ja käsittelyä.
- Käytä työhön sopivaa kemikaalia.
- Noudata kemikaalin valmistajan ohjeita kemikaalin turvallisesta käytöstä.
- Käsittele kemikaaleja hyvin tuuletetussa tilassa.
- Käytä suojalaseja ja muita suojarusteita kemikaalin valmistajan antamien ohjeiden mukaan. Suojaa ihosi mahdollisimman tarkasti käyttäessäsi kemikaaleja.
- Pidä puhdasta vettä lähettyvillä etenkin, kun täytät ruiskutussäiliötä.
- Älä syö, juo äläkä tupakoi käyttäessäsi kemikaaleja.
- Pese kätesi ja muut paljaat kohdat heti työn lopettamisen jälkeen.
- Hävitä käyttämättömät kemikaalit ja kemikaaliastian kemikaalin valmistajan ohjeiden ja paikallisten säännösten mukaan.



- Säiliöiden kemikaalit ja höyryt ovat vaarallisia. Älä työnnä mitään ruumiinosia tankkiin äläkä pidä päätäsi aukon lähetyvillä.
- Noudata kaikkia kemikaalien ruiskutusta koskevia paikallisia ja valtiollisia säädöksiä.

Käsiruiskuttimen turvallisuus

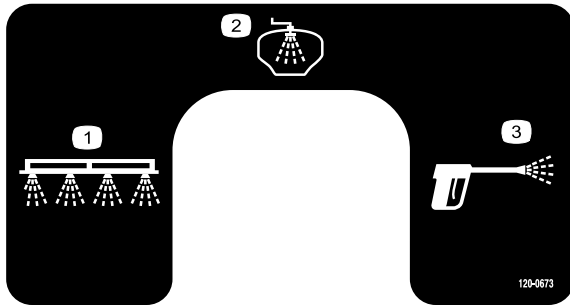
- Älä suuntaa käsiruiskutinta ihmisiä tai eläimiä kohti. Korkeapaineinen neste voi lävistää ihon ja aiheuttaa vakavia vammoja, raajan menetyksen tai kuoleman. Kuumat nesteet ja kemikaalit voivat aiheuttaa palovammoja tai muita vammoja. Jos nestesuihku osuu johonkin ruumiinosaan, hakeudu välittömästi sellaisen lääkärin hoitoon, joka kykenee hoitamaan ihon läpäisseen nestesuihkun aiheuttamia vammoja.
- Älä aseta kättä tai muita ruumiinosia ruiskun suuttimen eteen.

- Älä jätä laitteeseen painetta, kun et ole läsnä.
- Älä käytä käsiruiskutinta, jos letku, liipaisinlukko, suutin tai jokin muu osa on vahingoittunut tai puuttuu.
- Älä käytä käsiruiskutinta, jos jokin letku, liitin tai muu osa vuotaa.
- Älä ruiskuta voimajohtojen lähetyvillä, sillä nestesuihku voi osua voimajohtoihin ja aiheuttaa jopa kuolemaan johtavan sähköiskun.
- Älä aja samalla, kun käytät käsiruiskutinta.
- Käytä kumikäsineitä, suojalaseja ja koko vartalon suojauspuvua, kun ruiskutat kemikaaleja käsiruiskuttimella.
- Salamaisku voi aiheuttaa vakavan loukkaantumisen tai hengenvaaran. Jos alueella on ukonilma, konetta ei saa käyttää. Tällöin on hakeuduttava suojaan.

Turva- ja ohjetarrat

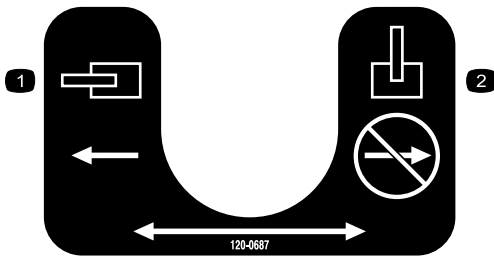


Turva- ja ohjetarrat on sijoitettu hyvin näkyville paikoille mahdollisten vaara-alueiden lähetyville. Korvaa vioittuneet tai kadonneet tarrat uusilla.



120-0673

1. Puomiruiskutus
2. Huuhtelusäiliö
3. Käsiruiskutus



120-0687

1. Venttiili auki
2. Venttiili kiinni

Käyttöönotto

Irralliset osat

Tarkista alla olevasta taulukosta, että kaikki osat on toimitettu.

Ohjeet	Kuvaus	Määrä	Käyttökohde
1	Mitään osia ei tarvita	–	Koneen valmistelu
2	Vasemmanpuoleinen huuhtelusäiliön kannatin Oikeanpuoleinen huuhtelusäiliön kannatin Iso aluslaatta Laippamutteri Lukkopultti (3/8 × 1 tuumaa) Lukkopultti (3/8 × 1,25 tuumaa) Huuhtelusäiliö Kiinnityshaarukka Liitinkappale 90 asteen letkuliitin	1 1 2 5 2 3 1 1 1 1	Asenna huuhtelusäiliö.
3	Huuhtelusuuttimen letkuliitin Muovinen laippamutteri Liitinkappale Huuhtelusuutin Holkki Huuhtelusiiveke Olkatappi	2 2 2 2 2 2 2	Asenna huuhtelusuutin.
4	Huuhtelupumpun asennuskannatin Huuhtelupumppu Lukkopultti Nylock-mutteri Aluslaatta Pultti Pumpun letkuliitin Venttiilin asennuskannatin Painesuodatin Letkuliitin Nippa Pieni sokka Laippamutteri (Whiz-Lock)	1 1 2 2 4 4 1 1 1 1 1 2 4	Asenna huuhtelupumppu.

Ohjeet	Kuvaus	Määrä	Käyttökohde
5	Nelitieventtiili	1	Kokoa ja asenna nelitieventtiili.
	Letkuliitin (1 tuuma NPT × 3/4 tuumaa HB)	1	
	90 asteen letkuliitin	2	
	Letkuliitin (3/4 tuumaa NPT × 1/2 tuumaa HB)	1	
	Supistusliitin	1	
	Etulevy	1	
	Venttiilin asennuskannatin	1	
	Pultti (6 mm)	4	
	Litteä aluslaatta (6 mm)	4	
	Lukkomutteri (6 mm)	4	
	Mutteri (3/8 tuumaa)	2	
	Pultti (3/8 tuumaa)	2	
6	Sulake, 40 A	1	Asenna kytkin ja sulake kojetauluun.
	Kojetaulun kytkin	1	
7	Kuulaventtiili	1	Asenna kuulaventtiili ja kiinnityskokoonpano.
	Letkuliitin	2	
	Venttiilin asennuskannatin	1	
	Kuusiokantapultti (6 mm)	2	
	Kuusiokantapultti (5/16 × 0,613 tuumaa)	2	
	Laippamutteri (6 mm)	2	
8	O-renkas	1	Asenna painesuodatinkokoonpano.
	90 asteen letkuliitin	1	
	Painesuodatin	1	
	Haarukka	1	
9	S67-liitin	1	Asenna T-liitinkokoonpano.
	90 asteen letkuliitin	1	
	Liitin	1	
	Supistusliitin	1	
	S53-haarukka	3	
	O-renkaat	4	
10	Paineletku (91 cm, sisähalk. 1,9 cm)	1	Asenna letku kuulaventtiin ja nelitieventtiin väliin.
	Letkunkiristin	2	
11	Puomin letku (112 cm, sisähalk. 1,9 cm)	1	Asenna letku T-liitinkokoonpanon ja kuulaventtiin väliin.
	Letkunkiristin	2	
12	Letku (61 cm)	1	Asenna letku painesuodatinkokoonpanon ja nelitieventtiin väliin.
	Letkunkiristin	2	
13	Letku (61 cm)	2	Asenna T-liittimen kiinnitysletkut.
	T-liitin	1	
	Letkunkiristin	4	
14	Huuhtelusuutinletku (72,4 cm, sisähalk. 1,9 cm)	1	Asenna letku nelitieventtiilistä ruiskuttimen T-liittimeen.
	Letkunkiristin	2	
15	Pitkä letku (7,62 m, sisähalk. 1,3 cm)	1	Kiinnitä ruiskuletku ja -pistooli.
	Ruiskupistooli	1	
	Letkunkiristin	1	
	Ruiskupistoolin letkuliitin	1	
16	Letku (114 cm)	1	Asenna huuhtelusuuttimen letku.
	Letkunkiristin	2	
	Putki	1	
17	Tarra (120-0673)	1	Kiinnitä tarra.
	Tarra (120-0687)	1	

Huomaa: Kiedo kiinnikkeiden kierteisiin Teflon-teippiä ennen kiinnikkeiden kokoamista. Kiedo teippi kierteisiin vasemmalta oikealla aloittamalla kannasta ja etenemällä kohti kiinnikkeen kärkeä (katsottaessa alas kiinnikkeen akselia pitkin teipin on oltava kiedottu myötäpäivään takaa eteen).

Huomaa: Sarjan asennusta voi helpottaa levittämällä letkuliitinten terävään päähän ohuen kerroksen kasviöljyä tai muuta voiteluöljyä, joka ei sisällä raakaöljyä.

1

Koneen valmistelu

Mitään osia ei tarvita

Ohjeet

1. Siirrä ruiskutuslaite tasaiselle alustalle, kytke seisontajarru, sammuta pumppu, sammuta moottori ja irrota avain virtalukosta.
2. Poista kemikaalit letkuista tyhjentämällä säiliö. Lisätietoja on *käyttöoppaassa*.

Huomaa: Noudata varovaisuutta irrottaessasi letkuja tämän sarjan asennuksen aikana ja pidä sanko valmiina letkuihin jääneiden kemikaalien varalta.

▲ VAROITUS

Kemikaalit ovat vaarallisia ja saattavat aiheuttaa henkilövahinkoja.

- Lue kemikaalien etikettien ohjeet huolellisesti ennen käyttöä ja noudata kaikkia valmistajan suosituksia ja varoituksia.
- Vältä kemikaalien joutumista iholle. Jos kemikaaleja joutuu iholle, pese kyseinen kohta huolellisesti saippualla ja puhtaalla vedellä.
- Käytä suojalaseja ja muita suojarusteita kemikaalin valmistajan antamien suositusten mukaan.

2

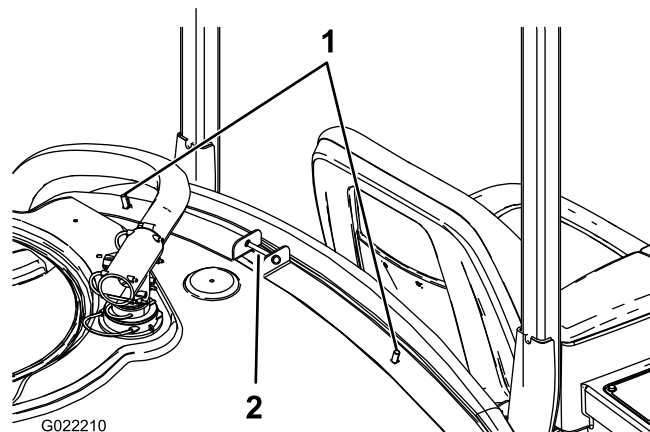
Huuhtelusäiliön asennus

Vaiheeseen tarvittavat osat:

1	Vasemmanpuoleinen huuhtelusäiliön kannatin
1	Oikeanpuoleinen huuhtelusäiliön kannatin
2	Iso aluslaatta
5	Laippamutteri
2	Lukkopultti (3/8 × 1 tuumaa)
3	Lukkopultti (3/8 × 1,25 tuumaa)
1	Huuhtelusäiliö
1	Kiinnityshaarukka
1	Liitinkappale
1	90 asteen letkuliitin

Huuhtelusäiliön hihnojen ja ruiskupistoolin kannattimen kiinnitysosien asennus

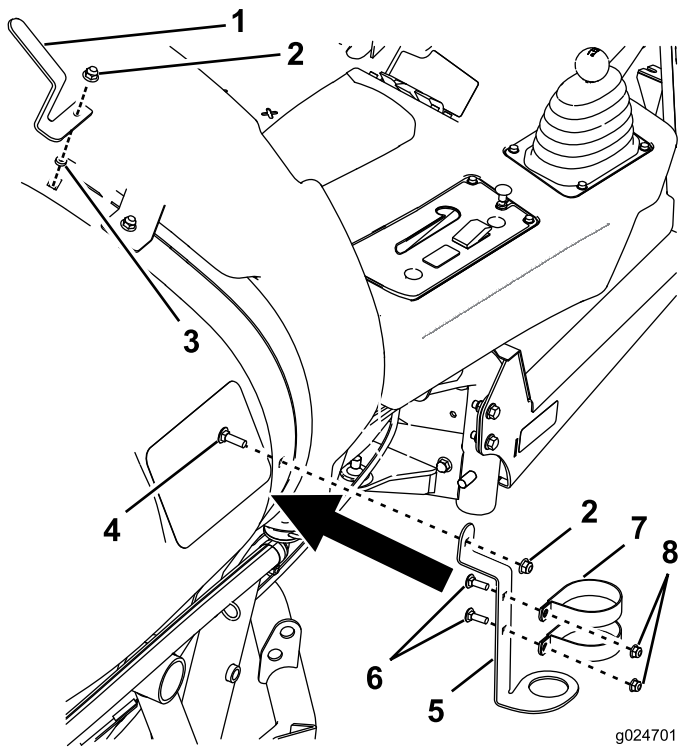
1. Irrota ja säilytä kiinnikkeet, joilla säiliön etuhihnat ovat kiinni säiliön päällä. Lyhyttä lukkopulttia ja mutteria, jotka pitävät R-liitintä paikallaan, ei enää tarvita.
2. Asenna kaksi lukkopulttia säiliön etuhihnoissa ylä- ja sisäpuolella oleviin reikiin (Kuva 2).



Kuva 2

1. Lukkopultit (3/8 × 1,25 tuumaa)
2. Säiliön hihnan kiinnike

3. Asenna ruiskupistoolin kannatin ja letkun pidin (Kuva 3).



Kuva 3

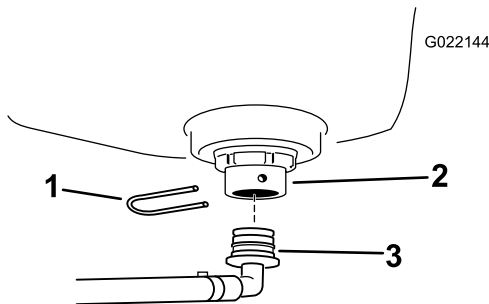
- | | |
|------------------------------------|---------------------------------|
| 1. Letkun pidin | 5. Käsiruiskupistoolin kannatin |
| 2. Mutteri | 6. Lukkopultti (3/8 × 1 tuumaa) |
| 3. Aluslaatta | 7. Kiristin |
| 4. Lukkopultti (3/8 × 1,25 tuumaa) | 8. Mutteri |

4. Kiinnitä hihnat säiliöön asentamalla aiemmin irrotetut säiliön hihnojen kiinnikkeet.

Huomaa: Varmista, että hihnat on kiinnitetty säiliöön huolellisesti. **Älä kiristä** hihnoja liikaa.

Huuhtelusäiliön asennus

1. Asenna liitinkappale huuhtelusäiliöön (Kuva 4).



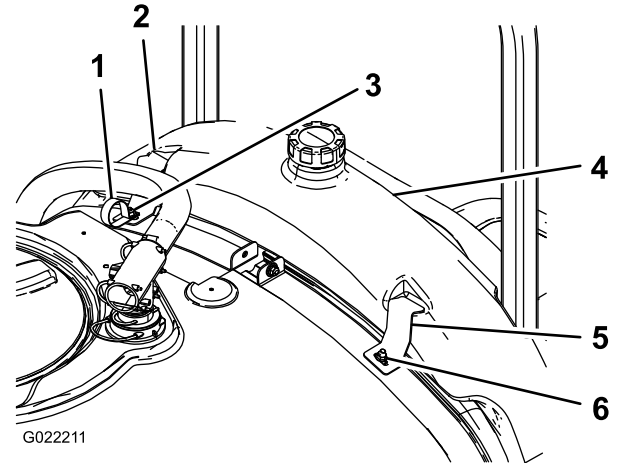
Kuva 4

- | | |
|----------------------|--------------------------|
| 1. Kiinnityshaarukka | 3. 90 asteen letkuliitin |
| 2. Liitinkappale | |

2. Irrota koneen istuimen takana oleva suojus, jonka paikalle huuhtelusäiliö asennetaan.

3. Asenna huuhtelusäiliö kuvan mukaisesti (Kuva 5).

Huomaa: Puhdasvesisäiliötä on ehkä siirrettävä, jotta huuhtelusäiliö voidaan asentaa.



Kuva 5

- | | |
|---|---|
| 1. R-liitin | 4. Huuhtelusäiliö |
| 2. Vasemmanpuoleinen huuhtelusäiliön kannatin | 5. Oikeanpuoleinen huuhtelusäiliön kannatin |
| 3. Laippamutteri | 6. Laippamutteri |

4. Asenna huuhtelusäiliön kannattimet aiemmin asennettuihin lukkopultteihin kahdella laippamutterilla (Kuva 5).

Huomaa: Vaihda myös R-liitin.

Huomaa: Kun huuhtelusäiliö on täytetty ensimmäistä kertaa, huuhtelusäiliön hihnojen kiinnikkeet on tarkastettava ja kiristettävä tarpeen mukaan, sillä nesteen paino saattaa painaa säiliötä enemmän runkoa vasten.

3

Huuhtelu-suuttimien asennus

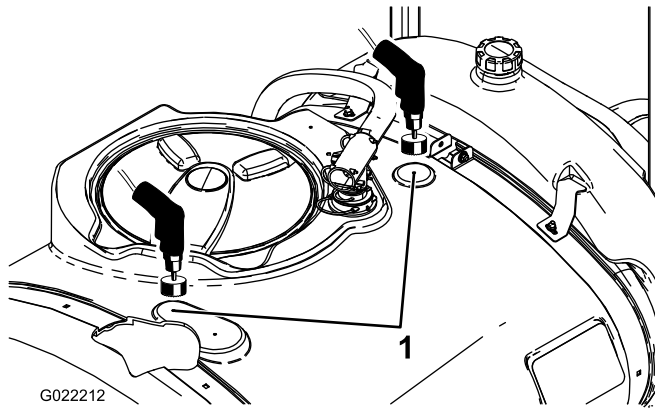
Vaiheeseen tarvittavat osat:

2	Huuhtelu-suuttimen letkuliitin
2	Muovinen laippamutteri
2	Liitinkappale
2	Huuhtelu-suutin
2	Holkki
2	Huuhtelusiiveke
2	Oikatappi

Pääsäiliön poraus

1. Avaa säiliön kansi ja irrota sihti.

2. Etsi pääsäiliön kaksi porauspistettä (Kuva 6).



Kuva 6

1. Porauspisteet

3. Poraaja reikä kaikkiin porauspisteisiin 4 cm:n reikäsaahalla.

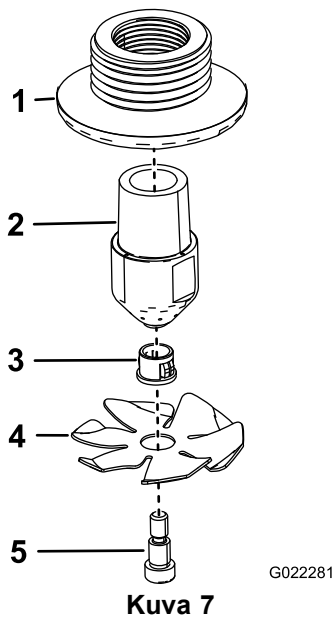
Huomaa: Aseta porattavien alueiden alle säiliön sisään astia, joka kerää porauksesta aiheutuvan lian.

Tärkeää: Säiliön sisään jäänyt lika voi aiheuttaa tukoksia ja vaurioittaa ruiskutusjärjestelmää käytön aikana.

Huomaa: Poraaminen vastapäivään käy helpommin.

Huuhtelusuuttimien asennus

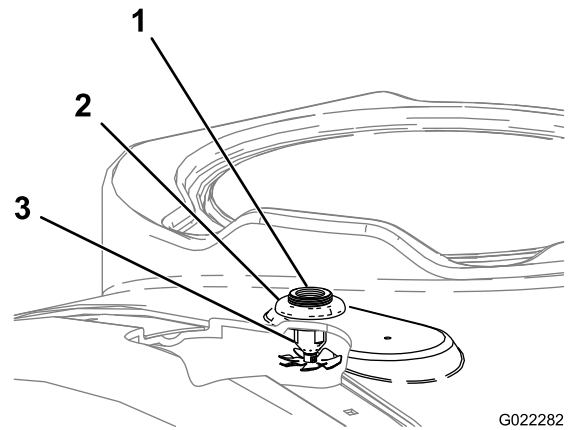
1. Kokoja kaksi huuhtelusuuttinta kuvan mukaisesti (Kuva 7).



Kuva 7

1. Liitinkappale
2. Huuhtelusuutin
3. Holkki
4. Huuhtelusiiveke
5. Olkatappi

2. Asenna suutinkokoonpanot porattuihin reikiin alakautta (Kuva 8).



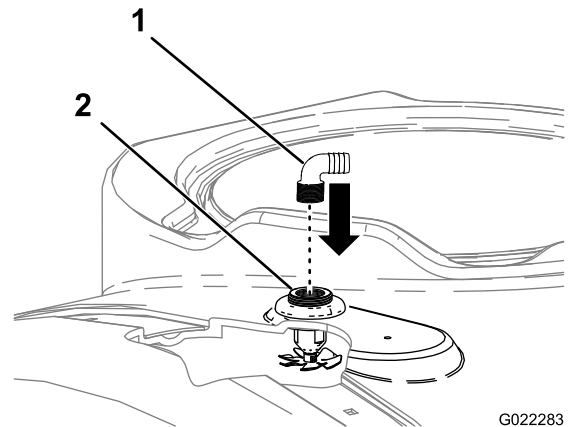
Kuva 8

1. Liitinkappale
2. Muovinen laippamutteri
3. Huuhtelusuutinkokoonpano

3. Asenna muovinen laippamutteri liitinkappaleen näkyvien kierteiden päälle säiliön päällä (Kuva 8).

Huomaa: Varmista, että tiiviste asettuu oikein liitinkappaleen ja säiliön alapuolen väliin.

4. Asenna kaksi huuhtelusuuttimen letkuliittintä huuhtelusuuttimien liitinkappaleiden kierteisiin aukkoihin (Kuva 9).



Kuva 9

1. Huuhtelusuuttimen letkuliitin
2. Huuhtelusuutinkokoonpano

5. Suuntaa letkuliittimet koneen oikean puolen keskikohtaan kohden.

4

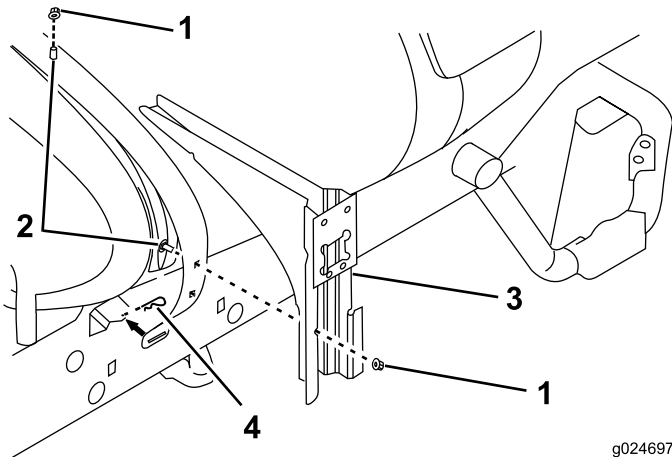
Huuhtelupumpun asennus

Vaiheeseen tarvittavat osat:

1	Huuhtelupumpun asennuskannatin
1	Huuhtelupumppu
2	Lukkopultti
2	Nylock-mutteri
4	Aluslaatta
4	Pultti
1	Pumpun letkuliitin
1	Venttiilin asennuskannatin
1	Painesuodatin
1	Letkuliitin
1	Nippa
2	Pieni sokka
4	Laippamutteri (Whiz-Lock)

Ohjeet

1. Irrota kiinnikkeet ja sokka, jolla säiliön takahihnat ovat kiinni säiliön päällä. Säilytä kaikki osat.
2. Asenna kaksi lukkopulttia säiliön oikeanpuoleiseen hihnaan (Kuva 10).



Kuva 10

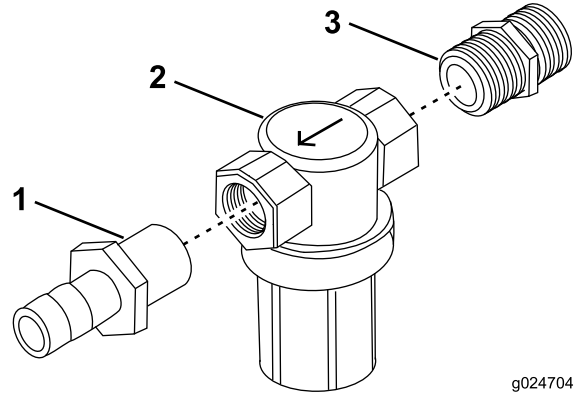
- | | |
|----------------|-------------------------------|
| 1. Mutteri | 3. Venttiilin asennuskannatin |
| 2. Lukkopultti | 4. Sokka |

3. Kiinnitä hihnat säiliöön asentamalla aiemmin irrotetut säiliön hihnojen kiinnikkeet ja sokka.

Varmista, että hihna on kiinnitetty säiliöön huolellisesti.
Älä kiristä liikaa.

4. Kiinnitä venttiilin asennuskannatin aiemmin asennettuihin lukkopultteihin kahdella laippamutterilla (Kuva 10).
5. Kokoa painesuodatinkokoonpano (Kuva 11).

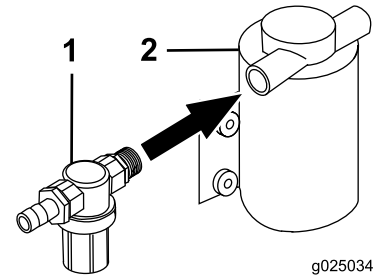
Huomaa: Asennus helpottuu, jos letkuliittimen terävää päätä rasvataan hieman raakaöljyttömällä voiteluaineella kuten kasviöljyllä.



Kuva 11

- | | |
|------------------|----------|
| 1. Letkuliitin | 3. Nippa |
| 2. Painesuodatin | |

6. Asenna painesuodatinkokoonpano huuhtelupumppuun (Kuva 12).



Kuva 12

- | | |
|----------------------------|-------------------|
| 1. Painesuodatinkokoonpano | 2. Huuhtelupumppu |
|----------------------------|-------------------|

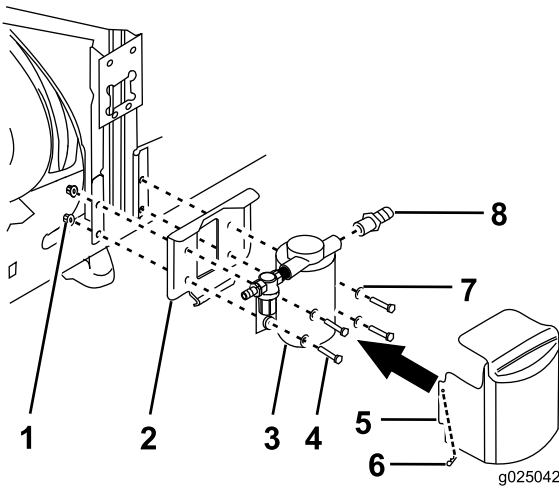
7. Kiinnitä pumppu runkoon huuhtelupumpun asennuskannattimella, neljällä pultilla, neljällä Whiz-Lock-laippamutterilla ja neljällä aluslaatala (Kuva 13).

5

Nelitieventtiilin kokoonpano ja asennus

Vaiheeseen tarvittavat osat:

1	Nelitieventtiili
1	Letkuliitin (1 tuuma NPT × 3/4 tuumaa HB)
2	90 asteen letkuliitin
1	Letkuliitin (3/4 tuumaa NPT × 1/2 tuumaa HB)
1	Supistusliitin
1	Etulevy
1	Venttiilin asennuskannatin
4	Pultti (6 mm)
4	Litteä aluslaatta (6 mm)
4	Lukkomutteri (6 mm)
2	Mutteri (3/8 tuumaa)
2	Pultti (3/8 tuumaa)



Kuva 13

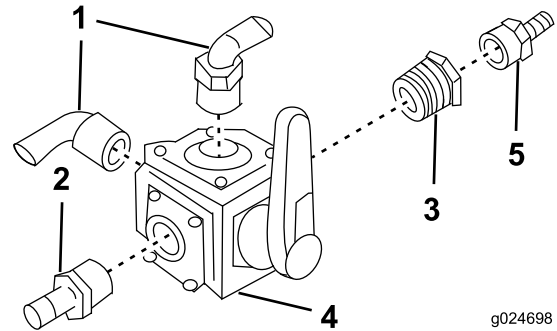
- | | |
|-----------------------------------|--------------------------|
| 1. Laippamutteri (Whiz-Lock) | 5. Huuhtelupumpun suojus |
| 2. Huuhtelupumpun asennuskannatin | 6. Sokka |
| 3. Huuhtelupumppu | 7. Aluslaatta |
| 4. Pultti | 8. Letkuliitin |

8. Kiinnitä huuhtelupumpun suojus kahdella sokalla.

Ohjeet

1. Kokoa nelitieventtiili (Kuva 14).

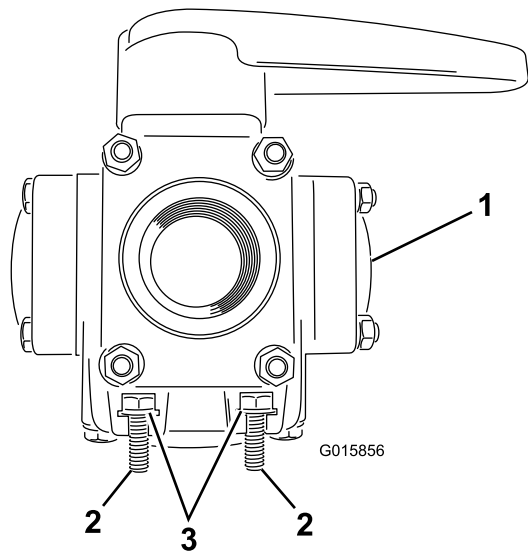
Huomaa: Letkuliitinten suunta on tärkeä, ja sen on oltava kuvan mukainen (Kuva 14).



Kuva 14

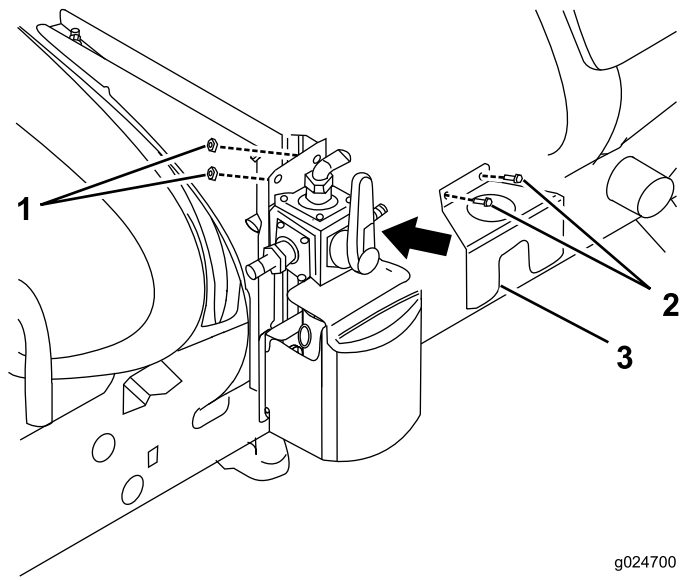
- | | |
|--|---|
| 1. 90 asteen letkuliitin | 4. Nelitieventtiili |
| 2. Letkuliitin (1 tuuma NPT × 3/4 tuumaa HB) | 5. Letkuliitin (3/4 tuumaa NPT × 1/2 tuumaa HB) |
| 3. Supistusliitin | |

2. Asenna neljä pulttia (6 mm) ja neljä aluslaattaa (6 mm) nelitieventtiilin uriin (Kuva 15).



Kuva 15

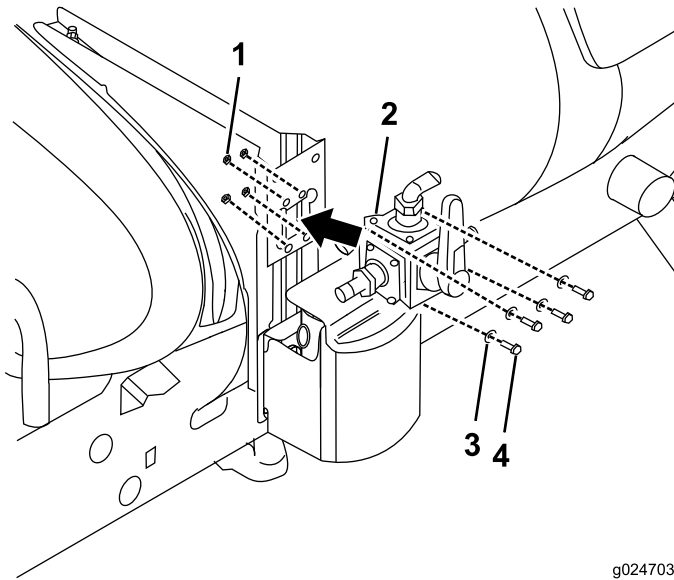
1. Nelitieventtiili
2. Pultti (4)
3. Aluslaatta (4)



Kuva 17

1. Mutteri
2. Pultti
3. Etulevy

3. Asenna nelitieventtiili venttiilin asennuskannattimeen neljällä lukkomutterilla (6 mm) (Kuva 16).



Kuva 16

1. Lukkomutteri
2. Nelitieventtiili
3. Aluslaatta
4. Pultti

4. Asenna etulevy venttiilin asennuskannattimeen kahdella laippapultilla ja kahdella laippamutterilla (Kuva 17).

6

Kytkimen ja sulakkeen asennus kojetauluun

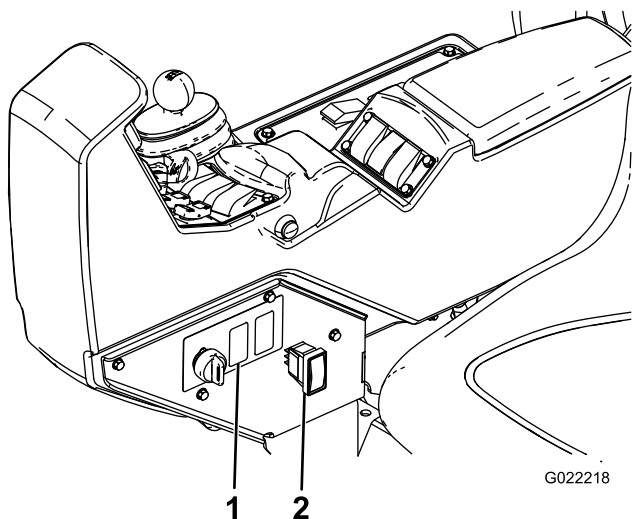
Vaiheeseen tarvittavat osat:

1	Sulake, 40 A
1	Kojetaulun kytkin

Kytkimen asennus kojetauluun

1. Etsi kojetaulusta huuhtelusäiliön kytkimen tulppa (Kuva 18).

Huomaa: Se on ensimmäinen tulppa lukituskytkimen oikealla puolella.



Kuva 18

1. Aukko kojetaulussa 2. Kojetaulun kytkin

2. Irrota tulppa kojetaulusta (Kuva 18).
3. Etsi kojetaulun alapuolelta rasialiitin, jossa on huuhtelusäiliön merkintä (Rinse Tank) pääjohdinsarjassa.
4. Irrota rasialiitintä suojaava muovinen side ja ohjaa liitin kohti kojetaulun avointa reikää.
5. Asenna kytkin rasialiittimeen kojetaulun läpi (Kuva 18).
6. Kiinnitä kytkin painamalla se kojetauluun.
7. Irrota sulakerasiasta 30 ampeerin sulake ja vaihda sen tilalle 40 ampeerin sulake.

7

Kuulaventtiilin ja kiinnityskokoonpanon asennus

Vaiheeseen tarvittavat osat:

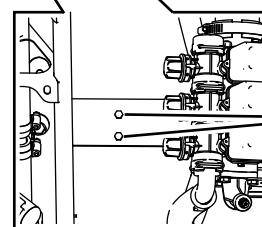
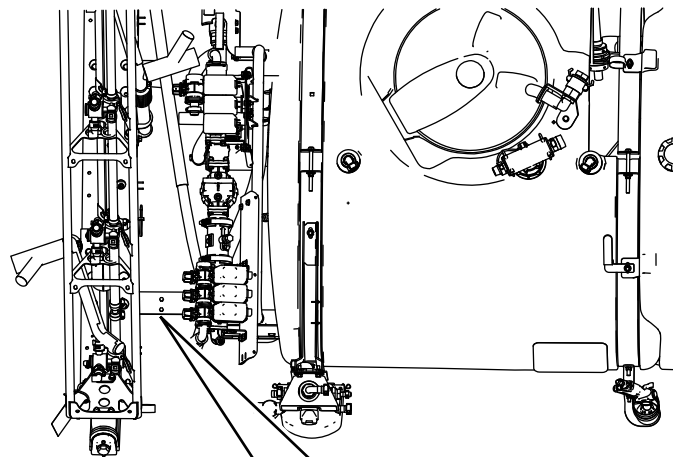
1	Kuulaventtiili
2	Letkuliitin
1	Venttiilin asennuskannatin
2	Kuusiokantapultti (6 mm)
2	Kuusiokantapultti (5/16 × 0,613 tuumaa)
2	Laippamutteri (6 mm)

Ohjeet

1. Pora kaks reikää runkoon käyttämällä 1/4 tuuman poranterää (Kuva 19).

Huomaa: Varmista mittaamalla, että reiät ovat 6,4 cm:n päässä koneesta.

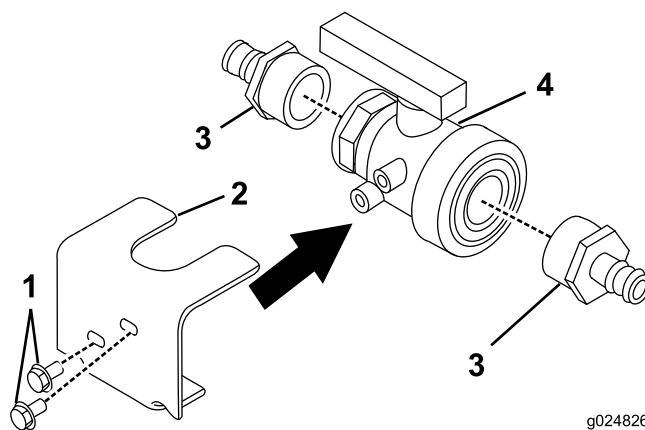
Huomaa: Käytä kuulaventtiilin kannatinta mallina.



Kuva 19

1. Pora reiat

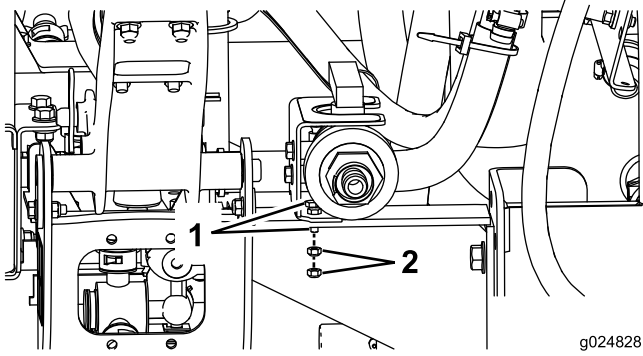
2. Kokoa kuulaventtiilin asennuskannatin (Kuva 20).



Kuva 20

1. Pultti (5/16 × 0,613 tuumaa)
2. Kuulaventtiilin kannatin
3. Letkuliitin
4. Kuulaventtiili

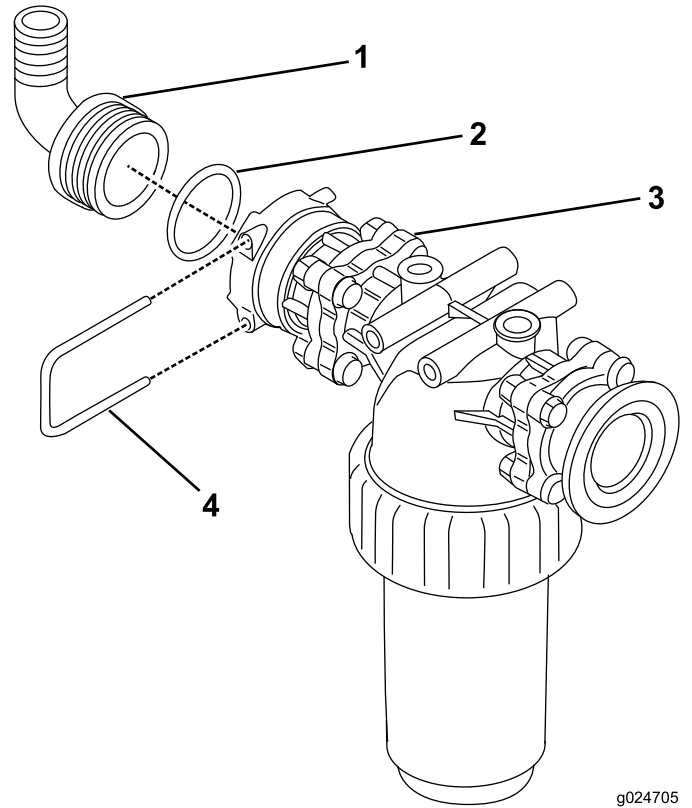
3. Asenna kuulaventtiili ja venttiilin asennuskannatin koneeseen kahdella kuusiokantapultilla (6 mm) ja kahdella laippamutterilla (6 mm) (Kuva 21).



Kuva 21

1. Pultti

2. Mutteri



Kuva 22

1. 90 asteen letkuliitin

3. Painesuodatin

2. O-renkas

4. Kiinnityshaarukka

g024705

8

Painesuodatinkokoonpanon asennus

Vaiheeseen tarvittavat osat:

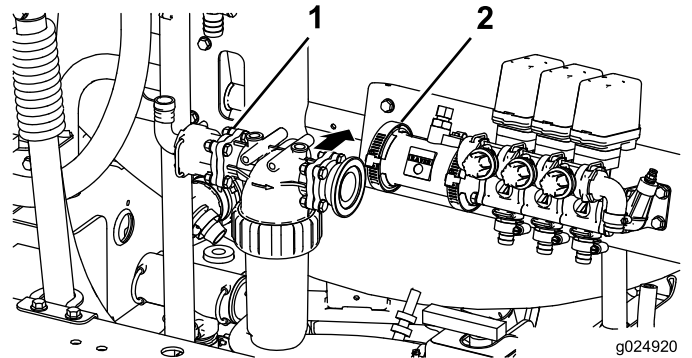
1	O-renkas
1	90 asteen letkuliitin
1	Painesuodatin
1	Haarukka

Ohjeet

1. Kokoa painesuodatinkokoonpano (Kuva 22).

2. Irrota olemassa oleva kiristin, liitin ja kiristimessä olevat letkut (Kuva 23).

Huomaa: Hävitä liitin, mutta säilytä kiristin ja 13 cm:n letku.



Kuva 23

1. Painesuodatinkokoonpano 2. Kiristin

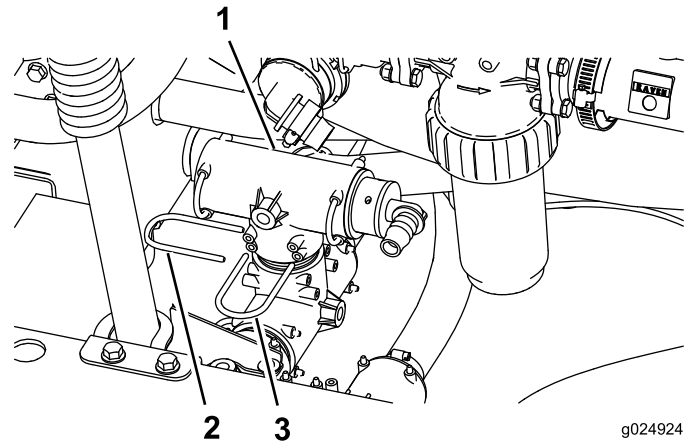
3. Asenna painesuodatinkokoonpano koneeseen (Kuva 23).
4. Asenna 13 cm:n letku painesuodattimessa olevaan 90 asteen letkuliittimeen ja johda se säiliön kierron venttiiliin, johon se oli alun perin liitetty.
5. Kiinnitä letku paikalleen kiristimellä.

9

T-liitinkokoonpanon asennus

Vaiheeseen tarvittavat osat:

1	S67-liitin
1	90 asteen letkuliitin
1	Liitin
1	Supistusliitin
3	S53-haarukka
4	O-renkaat

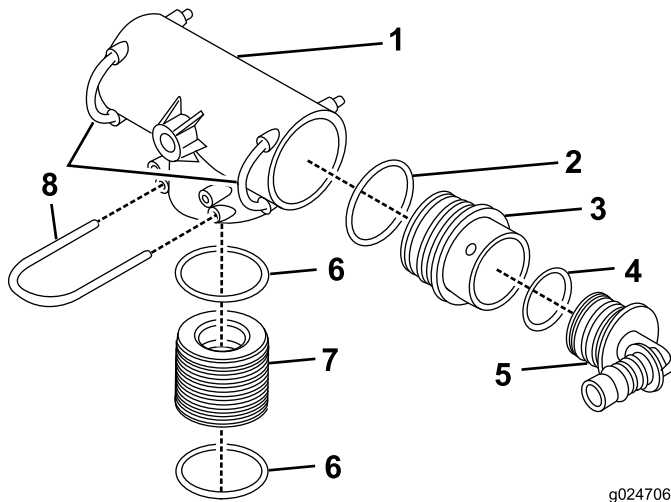


Kuva 25

1. T-liitinkokoonpano
2. Kiinnityshaarukka
3. Kiinnityshaarukka

Ohjeet

1. Kokoa T-liitinkokoonpano (Kuva 24).



Kuva 24

1. T-liitin
2. O-renkas
3. Supistusliitin
4. O-renkas
5. Letku liitin
6. O-renkas
7. Liitin
8. Kiinnityshaarukka

2. Asenna T-liitinkokoonpano T-liittimen alustaan koneen takaosaan vasemmalle (Kuva 25).

Huomaa: Irrota 90 asteen letkuliitin, joka on valmiiksi asennettuna T-liittimen alustaan, ja aseta se asennettavan kokoonpanon vasemmalle puolelle.

10

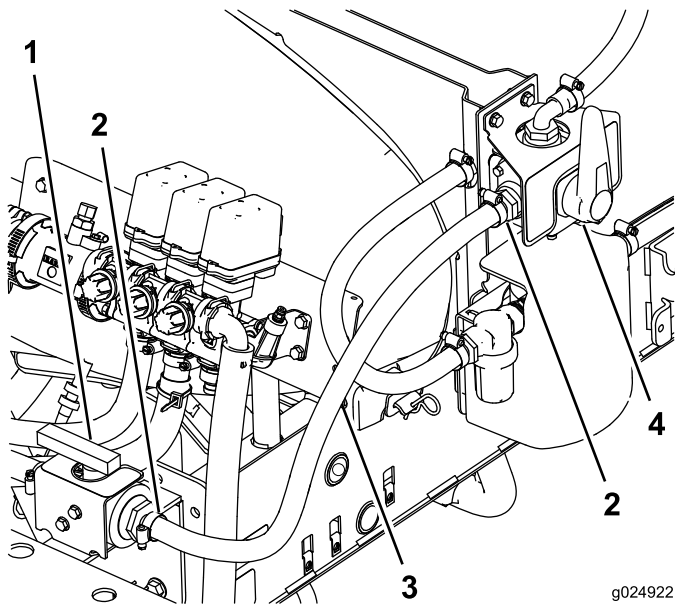
Letkun asennus kuulaventtiin ja nelitieventtiin väliin

Vaiheeseen tarvittavat osat:

1	Paineletku (91 cm, sisähalk. 1,9 cm)
2	Letkunkiristin

Ohjeet

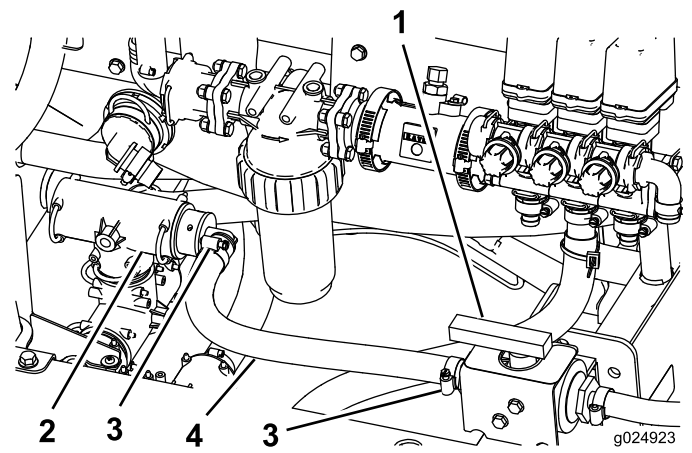
- Asenna letku (Kuva 26).



Kuva 26

g024922

- | | |
|-------------------|---------------------|
| 1. Kuulaventtiili | 3. Letku |
| 2. Letkunkiristin | 4. Nelitieventtiili |



Kuva 27

g024923

- | | |
|-----------------------|-------------------|
| 1. Kuulaventtiili | 3. Letkunkiristin |
| 2. T-liitinkokoonpano | 4. Letku |

12

Letkun asennus painesuodatinkokoonpanon ja nelitieventtiilin väliin

Vaiheeseen tarvittavat osat:

1	Letku (61 cm)
2	Letkunkiristin

Ohjeet

Asenna letku (Kuva 28).

11

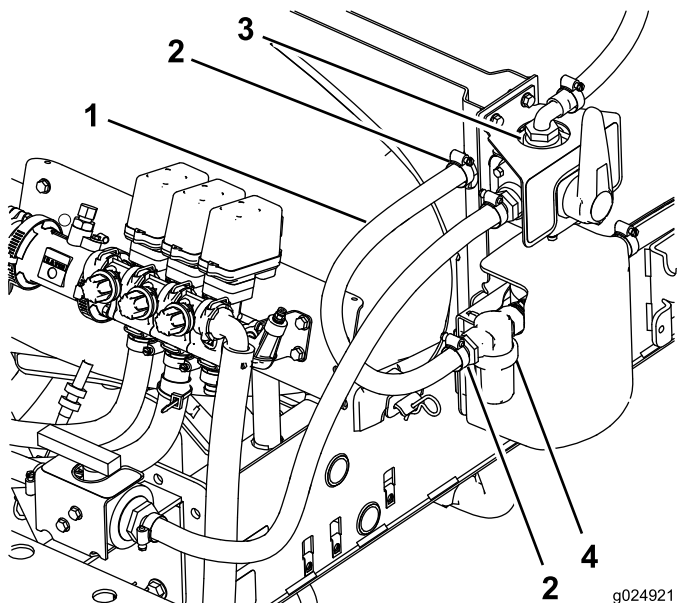
Letkun asennus T-liitinkokoonpanon ja kuulaventtiilin väliin

Vaiheeseen tarvittavat osat:

1	Puomin letku (112 cm, sisähalk. 1,9 cm)
2	Letkunkiristin

Ohjeet

Asenna letku (Kuva 27).



Kuva 28

g024921

- | | |
|-------------------|---------------------|
| 1. Letku | 3. Nelitieventtiili |
| 2. Letkunkiristin | 4. Suodatin |

13

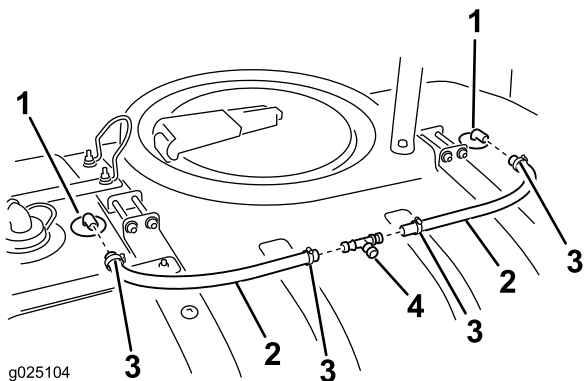
T-liittimen kiinnitysletkujen asennus

Vaiheeseen tarvittavat osat:

2	Letku (61 cm)
1	T-liitin
4	Letkunkiristin

Ohjeet

Asenna 61 cm:n letkut ja T-liitin (Kuva 29).



g025104

Kuva 29

- | | |
|------------------------------|-------------------|
| 1. Huuhtelu-suuttimen liitin | 3. Letkunkiristin |
| 2. Huuhtelu-suutinletku | 4. T |

14

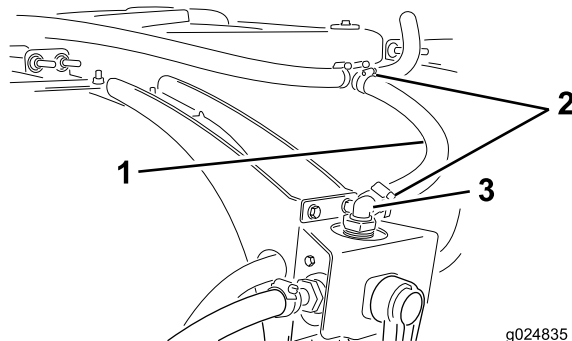
Letkun asennus nelitieventtiilistä ruiskuttimen T-liittimeen

Vaiheeseen tarvittavat osat:

1	Huuhtelu-suutinletku (72,4 cm, sisähalk. 1,9 cm)
2	Letkunkiristin

Ohjeet

1. Etsi mukana toimitetuista osista syöttöletku.
2. Asenna letkunkiristin letkun kumpaankin päähän.
3. Asenna letku aiemmin asennetun T-liittimen avoimeen päähän (Kuva 30).



g024835

Kuva 30

- | | |
|---------------------|--------------------------|
| 1. Syöttöletku | 3. 90 asteen letkuliitin |
| 2. Letkunkiristimet | |

4. Kiinnitä letkun pää liu'uttamalla letkunkiristin liittimen päälle ja kiristämällä se.
5. Asenna letkun toinen pää 90 asteen letkuliittimeen nelitieventtiilin päällä.
6. Kiinnitä letkun pää liu'uttamalla letkunkiristin liittimen päälle ja kiristämällä se.

15

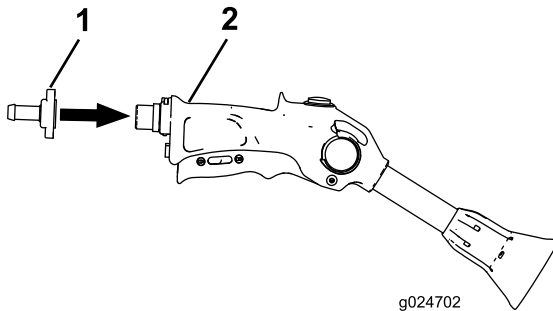
Ruiskuletkun ja -pistoolin kiinnitys

Vaiheeseen tarvittavat osat:

1	Pitkä letku (7,62 m, sisähalk. 1,3 cm)
1	Ruiskupistooli
1	Letkunkiristin
1	Ruiskupistoolin letkuliitin

Ohjeet

1. Kokoja ruiskupistooli (Kuva 31).



Kuva 31

1. Ruiskupistoolin letkuliitin
2. Ruiskupistooli

2. Liitä letkun pää ruiskupistoolin liittimeen ja kiinnitä letkun pää pienellä kiristimellä.
3. Liitä letkun toinen pää nelitieventtiilin oikeanpuoleiseen letkuliittimeen ja kiinnitä letkun pää pienellä kiristimellä.
4. Kierrä letku säiliön koukkujen ympärille ja aseta ruiskupistooli kannattimeen.

16

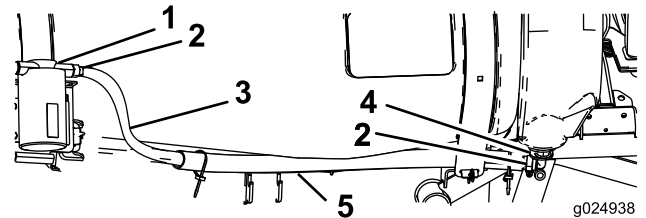
Huuhtelusäiliön letkun asennus

Vaiheeseen tarvittavat osat:

1	Letku (114 cm)
2	Letkunkiristin
1	Putki

Asenna huuhtelusäiliön letku

1. Vie huuhtelusäiliön letku säiliön etuhinnan ja säiliön sivun välistä (Kuva 32).



Kuva 32

1. Huuhtelupumppu
2. Letkunkiristin
3. Letku
4. Huuhtelusäiliön letkuliitin
5. Putki

2. Kiinnitä letkun pää huuhtelupumpun alempaan letkuliittimeen letkunkiristimellä (Kuva 32).

17

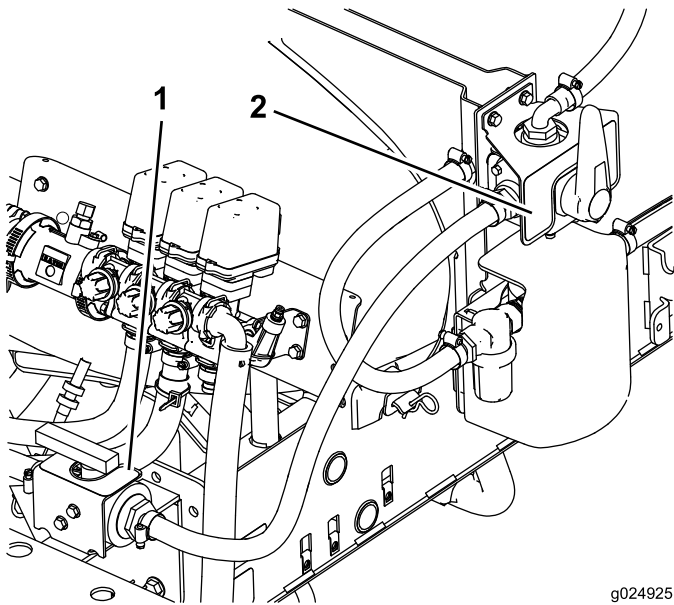
Tarrojen kiinnitys

Vaiheeseen tarvittavat osat:

1	Tarra (120-0673)
1	Tarra (120-0687)

Ohjeet

1. Paikanna ja puhdista huolellisesti alue, johon kaksi tarraa kiinnitetään (Kuva 33).



g024925

Kuva 33

1. Tarra (120-0687) 2. Tarra (120-0673)

-
2. Irrota tarrat taustamateriaalista ja kiinnitä ne koneeseen (Kuva 33).
 3. Aseta tarrat niin, että ne edustavat tarkalleen venttiilien sijaintia.

Käyttö

Säiliön puhdistushuuhtelusarjan käyttö

Säiliön puhdistushuuhtelusarjan käyttö tuottaa huuhdosta eli kemikaalijäämien laimennettua liuosta. Usein huuhdosta voidaan käyttää käsiteltyillä alueilla. Ennen tätä on kuitenkin

tarkistettava kemikaalien valmistajilta, että laimennetun liuoksen käyttäminen käsiteltyillä alueilla ei vaikuta haitallisesti tuotteen suorituskykyyn.

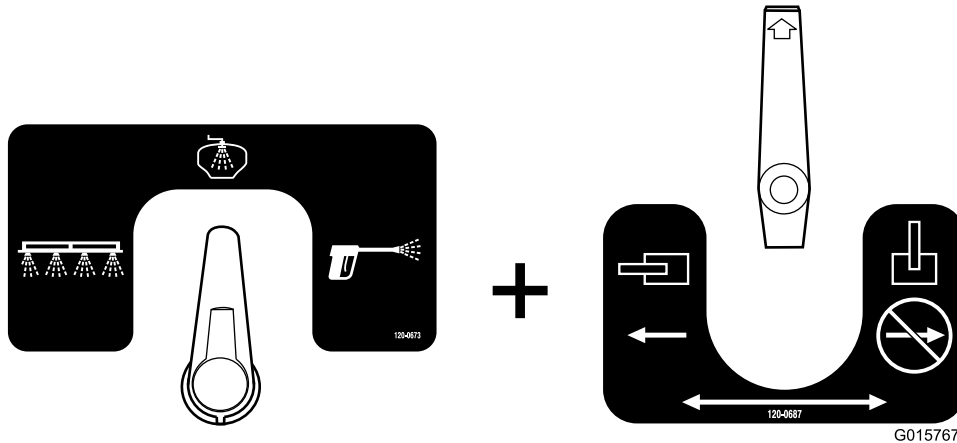
Tärkeää: Säiliön puhdistushuuhtelusarjaa ei ole tarkoitettu irrottamaan ruiskutejauheen tai vesiliukoisten kemikaalien paakkuuntumia, joita syntyy, jos kemikaaleja ei viedä kunnolla pääsäiliöön.

Venttiilien asetukset huuhtelujärjestelmää varten

Huomaa: Älä aseta venttiilejä mihinkään muihin kuin alla esitettyihin asentoihin.

- Nämä ovat venttiilien asetukset säiliön huuhtelua varten (Kuva 34). Käytä näitä asetuksia huuhteluveden ruiskutukseen ulos säiliön huuhtelusuuttimista.

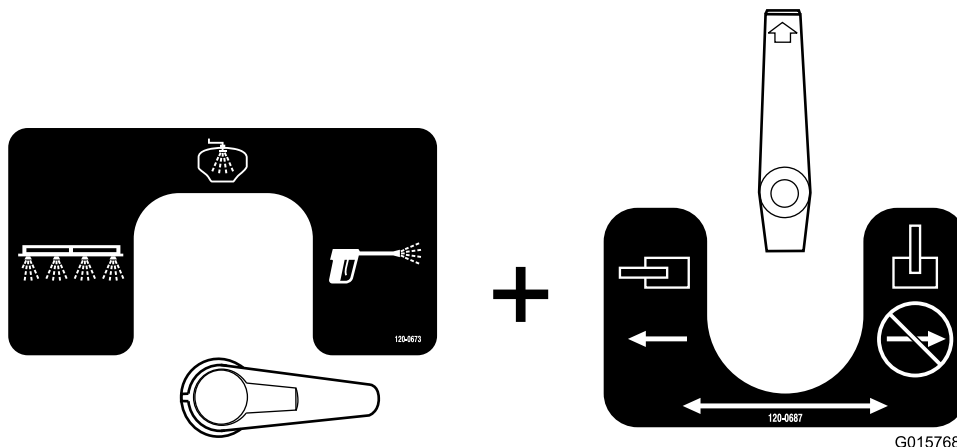
Huomaa: Kuulaventtiilin on oltava tässä asennossa ruiskutusjärjestelmää käytettäessä.



Kuva 34
Nelitventtiili + kuulaventtiili

- Nämä ovat venttiilien asetukset ruiskupistoolia varten (Kuva 35). Käytä näitä asetuksia huuhteluveden ruiskutukseen ulos käsiruiskupistoolista.

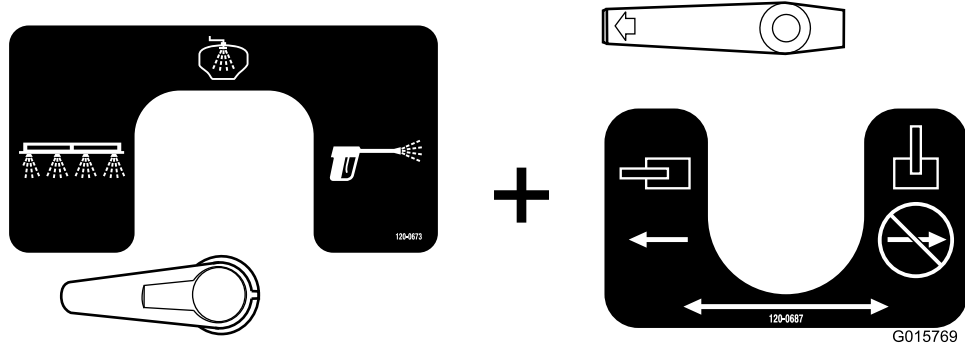
Huomaa: Kuulaventtiilin on oltava tässä asennossa ruiskutusjärjestelmää käytettäessä.



Kuva 35
Nelitventtiili + kuulaventtiili

- Nämä ovat venttiilien asetukset puomeja varten (Kuva 36). Käytä näitä asetuksia huuhteluveden ruiskutukseen ulos puomeista.

Tärkeää: Älä aseta kuulaventtiiliä tähän asentoon, kun käytät pääkemikaalipumppua.

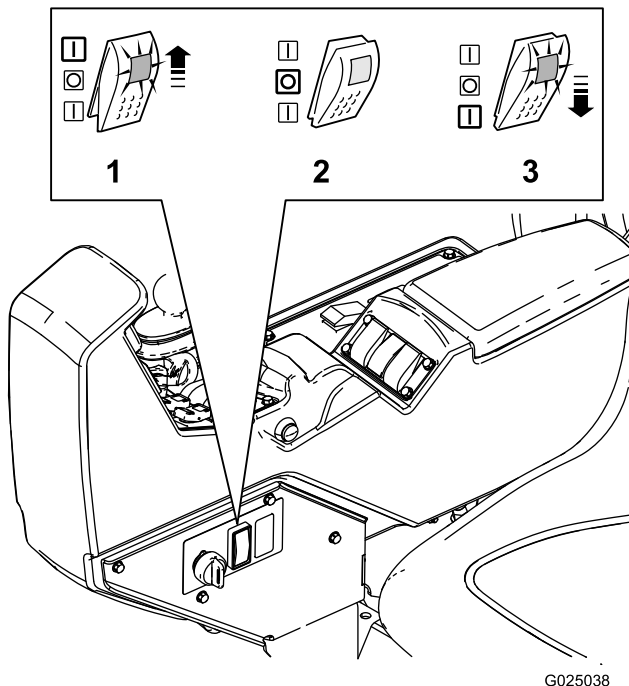


Kuva 36
Nelitieventtiili + kuulaventtiili

Ohjaimet

Säiliön puhdistushuuhtelusarjaa ohjataan kolmiasentoisella kytkimellä.

- Ylös:** huuhtelupumppu on päällä, kytkin lukittuu yläasentoon ja viiveajastin aktivoituu.
- Vapaa:** huuhtelupumppu on pois päältä ja kytkin on keskiasennossa.
- Alas:** huuhtelupumppu on päällä, kytkintä on pidettävä ala-asennossa ja viiveajastin ei aktivoidu.



Kuva 37

- Ylös, päällä tai ajoitetun huuhtelun asento
- Vapaa, pois
- Alas, päällä tai lyhytaikaisen huuhtelun asento

Kytkimen painaminen **Ylös**-asentoon kytkee ajoitetun huuhtelun. Pumppu kytkeytyy 60 sekunniksi ja pumppaa noin kolmanneksen huuhtelusäiliön sisällöstä pääsäiliöön. Tänä aikana kytkin pysyy yläasennossa. 60 sekunnin kuluttua pumppu pysähtyy. Kytkin pysyy yläasennossa, kunnes se siirretään keskelle eli vapaaseen asentoon.

Kun kytkin on **Vapaa**-asennossa, pumppu ei saa virtaa ja huuhtelusarja on pois päältä.

Kytkimen painaminen **Alas**-asentoon kytkee lyhytaikaisen kytkimen. Pumppu saa virtaa kytkintä painettaessa. Kun kytkin vapautetaan, se siirtyy vapaaseen asentoon eikä pumppu saa virtaa. Kun kytkintä pidetään ala-asennossa, pumppu käy.

Säiliön täyttö

Sijoita ruiskutuslaite tasaiselle alustalle, kytke seisontajarru, sammuta pumppu, sammuta moottori ja irrota avain virtalukosta.

Irrota huuhtelusäiliön korkki ja täytä säiliö noin 66 litralla puhdasta vettä. Asenna korkki.

Tärkeää: 66 litran huuhtelusäiliön saa täyttää vain puhtaalla vedellä. Minkä tahansa muun aineen lisääminen huuhtelusäiliöön voi aiheuttaa turvallisuusrisikin ja/tai vaurioittaa konetta.

Huuhtelujakson käyttö

Huuhtelujakson käyttö mahdollistaa ajoneuvon liikkumisen huuhtelujen aikana.

- Kytke huuhtelupumppu päälle:
 - Käytä yläasentoa ajoitettua huuhtelua varten.
 - Vaihtoehtoisesti voit painaa kytkimen ala-asentoon ja pitää sen painettuna halutun ajan.

2. Kun pumppu on vienyt säiliöön 22 litraa vettä, käyttäjä voi käyttää säiliön kierron kytkintä ja viedä puhtaan veden kierto.
3. Pumppaa huuhdos ulos liittovaltion, osavaltion ja paikallisten säännösten mukaisesti. Tee jompikumpi seuraavista:
 - Ruiskuta huuhdosta puomien kautta, kunnes pääsäiliö on tyhjä.
 - Valuta pääsäiliön sisältö sopivaan astiaan ja hävitä laimennettu liuos liittovaltion, osavaltion ja paikallisten säännösten mukaisesti.

Huuhtelujakso voidaan toistaa uudelleen tarpeen mukaan tai kahdesti ajoitettuna huuhteluna.

Kunnossapito

Huuhtelupumpun suodattimen tarkastus

Huoltoväli: 5 ensimmäisen käyttötunnin jälkeen
50 käyttötunnin välein

Tarkasta, näkyykö suodattimessa merkkejä vaurioista. Vaihda se, jos se on vaurioitunut.

Huuhtelujärjestelmän tarkastus vuotojen ja vaurioiden varalta

Huoltoväli: Aina ennen käyttöä tai päivittäin—Tarkasta letkut vuotojen varalta.

5 ensimmäisen käyttötunnin jälkeen—Tarkasta letkut vaurioiden varalta.

100 käyttötunnin välein—Tarkasta letkut ja O-renkaat vaurioiden varalta.

Viiden ensimmäisen käyttötunnin jälkeen, tarkasta kaikki letkut ja liitännät vuotojen ja vaurioiden varalta. Tarkasta letkunkiristimet ja kiinnityshaarukat. Varmista, että liitännät ovat tiiviitä. Vaihda vaurioituneet osat. Toista tarkastus aina ennen huuhtelujärjestelmän käyttöä.

Tarkasta kaikki letkut ja O-renkaat 100 käyttötunnin jälkeen. Vaihda vaurioituneet osat.

Varaosia saa valtuutetulta Toro-jälleenmyyjältä.

Huuhtelusäiliön hihnojen tarkastus

Huoltoväli: Ensimmäisen käyttötunnin jälkeen—Tarkasta huuhtelusäiliön hihnät.

Kun pääsäiliö on täytetty vedellä, tarkasta säiliön hihnät välysten varalta. Jos hihnät ovat löysiä, kiristä ylähihnojen kiinnikkeitä, kunnes ne ovat tiukasti kiinni säiliössä. **Älä kiristä säiliön hihnoja liikaa.**

Tärkeää: Säiliön hihnojen kiinnikkeiden liiallinen kiristäminen saattaa johtaa hihnojen epämuodostumiin ja vaurioihin.

Huomautuksia:

Huomautuksia:



Count on it.