



Håndholdt sprøjtestavssæt

Multi Pro 1750- eller Multi Pro WM-plænesprøjte

Modelnr. 41131

Form No. 3378-319 Rev A

Betjeningsvejledning

Dette sæt til en håndsprøjtstav er en særlig anordning til et sprøjtekøretøj, som bør bruges af professionelle, ansatte operatører til kommercielle anvendelser. Den er primært beregnet til sprøjtning af græs på velholdte plæner i parker, golfbaner, på sportsbaner og kommercielle områder.

⚠ ADVARSEL

CALIFORNIEN

Advarsel i henhold til erklæring nr. 65

Dette produkt indeholder et eller flere kemikalier, der ifølge staten Californien er kræftfremkaldende og giver medfødte defekter eller forplantningsskader.

Brug af dette produkt kan medføre eksponering over for kemikalier, der ifølge staten Californien er kræftfremkaldende og giver medfødte defekter eller andre forplantningsskader.

Opsætning

Løsdele

Brug skemaet herunder til at kontrollere, at alle dele er blevet leveret.

Fremgangsmåde	Beskrivelse	Antal	Anvendelse
1	Kræver ingen dele	–	Klargør maskinen.
2	Slangekrog Flad skive Flangehovedmøtrik Bræddebolt R-klemme Sprøjtepistolsbeslag	1 2 4 4 2 1	Monter slangekrogen og sprøjtepistolbeslaget.
3	Montering af den manuelle ventil Gevindskåren stang O-ring Slangemodhage	1 4 1 1	Monter ventilenheden.
4	Slange Slangespændebånd	1 1	Monter forsyningsslangen.
5	Sprøjtepistolsamling Slangespændebånd	1 1	Tilkobl sprøjteslangen.

Bemærk: Maskinens venstre og højre side er som set fra den normale betjeningsposition.

Bemærk: Der anvendes forseglingsstape i monteringen af dette sæt.



1

Klargøring af maskinen

Kræver ingen dele

Fremgangsmåde

1. Sørg for, at der ikke er nogen form for væske i maskinen. Hvis der har været anvendt kemikalier i maskinen, skal systemet skylles grundigt med rent vand. Aftap derefter vandet. Se instruktionerne i maskinens *Betjeningsvejledning*.
2. Afbryd batteriets minuspol fra batteriet.

2

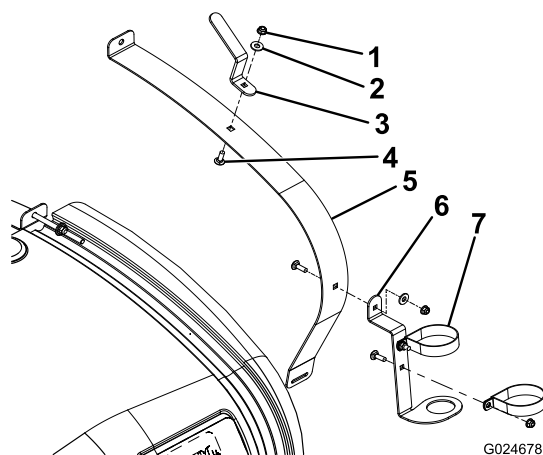
Montering af slangekrog og sprøjtepistolbeslag

Dele, der skal bruges til dette trin:

1	Slangekrog
2	Flad skive
4	Flangehovedmøtrik
4	Bræddebolt
2	R-klemme
1	Sprøjtepistolbeslag

Fremgangsmåde

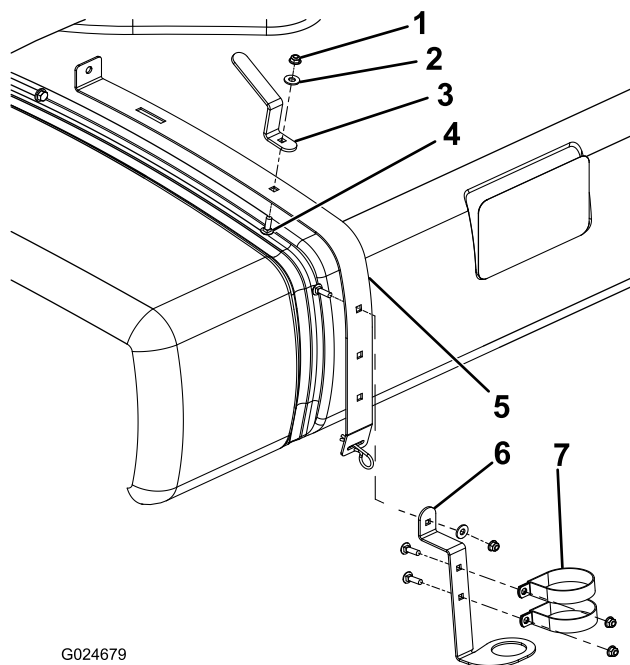
1. Monter de to R-klemmer på sprøjtepistolbeslaget vha. to bræddebolte og flangehovedmøtrikker.
2. Løsn tankremmen.
 - På Multi Pro 1750-sprøjten løsnes den forreste rem i højre side (Figur 1).



Figur 1
Multi Pro 1750

1. Flangehovedmøtrik
2. Flad spændeskive
3. Slangekrog
4. Bræddebolt
5. Forreste tankrem i højre side
6. Sprøjtepistolbeslag
7. R-klemme

- På Multi Pro WM-sprøjten løsnes den bageste rem i højre side (Figur 2).



Figur 2
Multi Pro WM

1. Flangehovedmøtrik
2. Flad spændeskive
3. Slangekrog
4. Bræddebolt
5. Bageste tankrem i højre side
6. Sprøjtepistolbeslag
7. R-klemme

3. Monter sprøjtepistolbeslaget som vist i Figur 1 eller Figur 2 vha. en bræddebolt, flad spændeskive og flangehovedmøtrik.

4. Monter slangekrogen som vist i Figur 1 eller Figur 2 vha. en bræddebolt, flad spændeskive og flangehovedmøtrik.

3

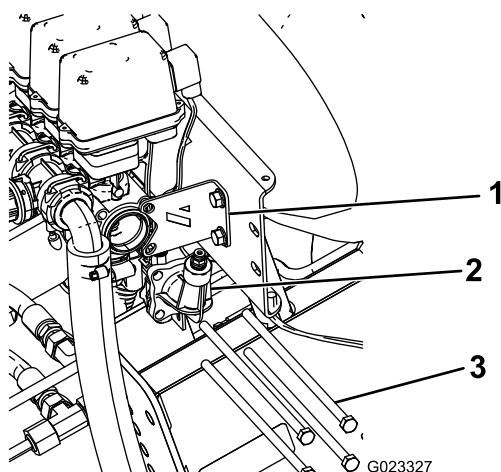
Montering af den manuelle ventil

Dele, der skal bruges til dette trin:

1	Montering af den manuelle ventil
4	Gevindskåren stang
1	O-ring
1	Slangemodhage

Fremgangsmåde

1. Fjern de fire gevindskårne stænger, der fastholder trykmålerporten til bomventilerne, og kasser dem (Figur 3). Gem de flade spændeskiver og møtrikkerne.

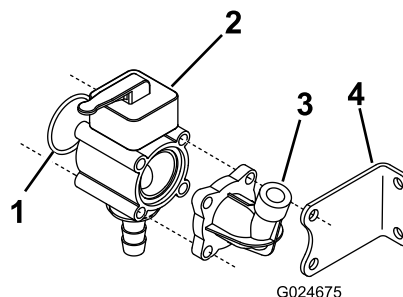


Figur 3

1. Stabilisatorbeslag
2. Trykmålerport
3. Gevindskåren stang

2. Fjern og gem de to bolte og møtrikker, der fastgør stabilisatorbeslaget til ventilenheden (Figur 3).
3. Monter O-ringen, den manuelle ventil, trykmålerporten, som du fjernede tidligere, og stabilisatorbeslaget vha. de fire gevindskårne stænger og gemte flade spændeskiver og møtrikker; se Figur 4.

Bemærk: Tilspænd alle fastgørelsesanordningerne til 4,5 Nm.



Figur 4

1. O-ring
2. Manuel ventil
3. Trykmålerport
4. Stabilisatorbeslag

4. Fastgør stabilisatorbeslagets bolte på monteringskinden.

4

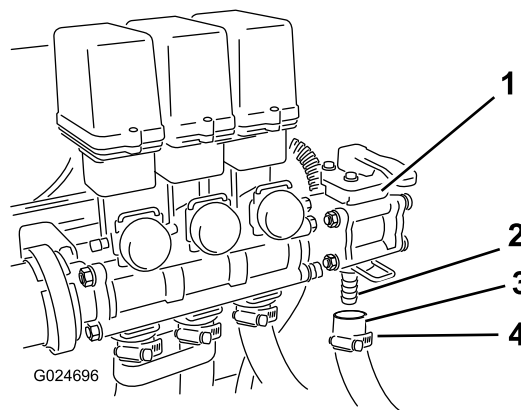
Montering af forsyningslange

Dele, der skal bruges til dette trin:

1	Slange
1	Slangespændebånd

Fremgangsmåde

1. Før en slangeklemme over slangens åbne ende, og monter slangen over den blotlagte modhage i den manuelle ventil.



Figur 5

1. Manuel ventil
2. Modhage
3. Slange
4. Slangeklemme

2. Anbring slangeklemmen over modhagen, og stram den for at fastgøre slangen til ventilenheden.

5

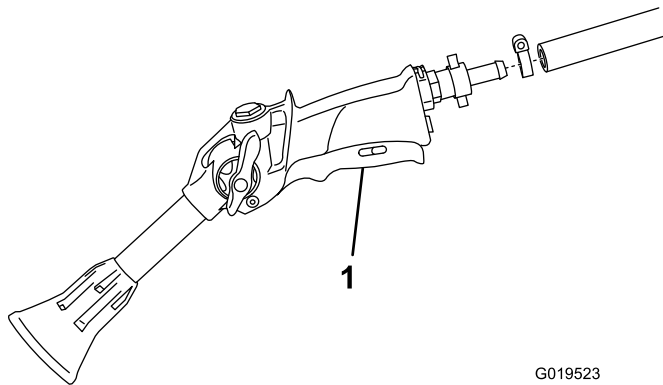
Tilkobling af sprøjteslangen

Dele, der skal bruges til dette trin:

1	Sprøjtepistolsamling
1	Slangespændebånd

Fremgangsmåde

1. Kobl den frie ende af sprøjtepistolens slange på fittingen på sprøjtepistolen (Figur 6).



G019523

Figur 6

1. Sprøjtepistol
-
2. Fastgør enden af slangen med en slangeklemme.
 3. Vikl overskydende slange rundt om krogene på tanken og placér sprøjtepistolen i beslaget.
 4. Slut den negative batteriledning til batteriet.

Betjening

⚠ ADVARSEL

Væske under tryk kan trænge ind i huden og dermed forårsage personskader.

- Hold kroppen og hænderne væk fra dyser, der sprøjter væske under højt tryk ud.
- Ret ikke sprøjten mod personer eller dyr.
- Sørg for, at alle slanger og rør til væske er i god stand, og at alle forbindelser og fittings er stramme, før der sættes tryk på systemet.
- Brug pap eller papir til at finde eventuelle lækager.
- Tag hele trykket af systemet, før der udføres arbejde på det.
- Søg straks lægehjælp, hvis der sprøjtes væske ind under huden.
- Varme væsker og kemikalier kan forårsage forbrændinger eller anden personskade.

Forholdsregler i forbindelse med plænepleje ved drift, når maskinen står stille

Vigtigt: Under visse forhold er der risiko for, at varme fra motoren, køleren og lydporten beskadiger græsset, når sprøjten betjenes, mens maskinen står stille. Stillestående tilstande omfatter tankomrøring, håndsprøjtning eller ved brug af en bom til manuel sprøjtning.

Træf følgende forholdsregler:

- **Undgå** at sprøjte, mens maskinen står stille, når det er meget varmt og/eller meget tørt, da plænen kan være under større belastning i sådanne perioder.
- **Undgå** at parkere på plænen under sprøjtning. Parker på en sti, når det er muligt.
- **Minimer** det tidsrum maskinen kører på det samme stykke plæne. Omfanget af beskadigelsen af græsset påvirkes både af, hvor lang tid maskinen står stille, og temperaturen.
- **Brug en så lav motorhastighed som muligt** til at opnå det ønskede tryk og den ønskede stråle. Derved minimeres den frembragte varme og lufthastigheden fra ventilatoren.
- **Lad varmen slippe væk** i opadgående retning fra motorrummet ved at hæve motorafskærmningen/sædet under sprøjtning, når maskinen står stille, i stedet for at tvinge varmen ud under køretøjet. Se *betjeningsvejledningen* for at få yderligere oplysninger om, hvordan sædet hæves.

Bemærk: Brug et varmebeskyttelsestæppe under køretøjet, hvis du ønsker yderligere beskyttelse mod varmen. Kontakt din autoriserede Toro-forhandler for at få et sæt med varmebeskyttelsestæppe til plænesprøjter.

Skift fra bomsprøjtning til håndsprøjtning

1. Stands maskinen, afbryd bommene, og aktiver parkeringsbremsen.

⚠ ADVARSEL

Kørsel, mens håndsprøjten anvendes, kan medføre, at man mister herredømmet over køretøjet, og resultere i personskade eller død. Brug ikke håndsprøjten under kørsel.

2. På maskinens bagende skal du sørge for, at aftrækkerlåsen på sprøjtepistolen er låst.
3. Vend håndtaget på kontrolventilen til åben position.
4. Slå pumpen til på førersædet.
5. Skift hovedbommen til positionen On (tændt).
6. Indstil motoren til det ønskede antal o/min, og aktiver låsekontakten til neutral motorhastighed.

Vigtigt: Benyt ikke en trykværdi over 10,34 bar med håndsprøjten.

Skift fra håndsprøjtning til bomsprøjtning

1. Vend håndtaget på kontrolventilen til lukket position.
2. Ret sprøjtepistolens dyse mod et område, hvor det er sikkert at sprøjte, slå aftrækkerlåsen fra, og tryk på aftrækkeren, indtil al tilbageværende væske er ude af slangen. Slå derefter aftrækkerlåsen til igen.
3. Sæt sprøjtepistolen tilbage i holderen.
4. Lad motoren køre i tomgang igen.
5. Stop pumpen.

Vigtigt: Sørg for at skylle sprøjtepistolen med friskt, rent vand under din daglige rutinemæssige rengøring (se sprøjtens *betjeningsvejledning*). Hvis sprøjtepistolen ikke rengøres grundigt, kan det forringe sprøjtepistolens funktionalitet og pålidelighed.

6. Brug doseringskontakten til at indstille den ønskede trykværdi.

Bemærkninger:

Bemærkninger:



Count on it.