



Håndsprederstavsett

Multi Pro 1750- eller Multi Pro WM-gresspreder

Modellnr. 41131

Brukerhåndbok

Settet med håndsprederstav er et tilbehør for gressprederkjøretøy, og er beregnet på bruk av profesjonelle, innleide operatører i kommersielle applikasjoner. Det er hovedsakelig utviklet for spredning på allerede godt vedlikeholdte parkplener, golfbaner, idrettsbaner og plener i kommersielle områder.

⚠ ADVARSEL

CALIFORNIA Proposition 65-advarel

Dette produktet inneholder et kjemikalie eller kjemikalier som staten California vet forårsaker kreft, fødselsdefekter eller forplantningsskade.

Bruk av dette produktet kan forårsake eksponering for kjemikalier som staten California vet forårsaker kreft, fødselsdefekter eller annen forplantningsskade.

Montering

Løse deler

Bruk diagrammet nedenfor som en sjekklister for å kontrollere at alle delene er sendt.

Prosedyre	Beskrivelse	Ant.	Bruk
1	Ingen deler er nødvendige	–	Klargjør maskinen.
2	Slangekrok Flat skive Flenshodemutter Låsebolt R-klemme Sprøytepipistolbrakett	1 2 4 4 2 1	Monter slangekrokene og sprøytepipistolbraketten.
3	Manuell ventilenhet Gjengestang O-ring Slangekobling	1 4 1 1	Monter ventilenheten.
4	Slange Slangeklemme	1 1	Monter forsyningslange
5	Sprøytepipistolenhet Slangeklemme	1 1	Koble til sprederslangen.

Merk: Angi hva som er høyre og venstre side på maskinen ved å stå i normal arbeidsstilling.

Merk: Ved montering av dette settet benyttes det gjengeforseglingstape.



1

Klargjøre maskinen

Ingen deler er nødvendige

Prosedyre

1. Kontroller at maskinen er tømt for alle væsker. Hvis det har blitt benyttet kjemikalier i maskinen, skyll systemet grundig med rent vann og tøm ut vannet. Se *Brukerhåndboken* for ditt kjøretøy for ytterligere instruksjoner.
2. Koble den negative batteriklemmen fra batteriet.

2

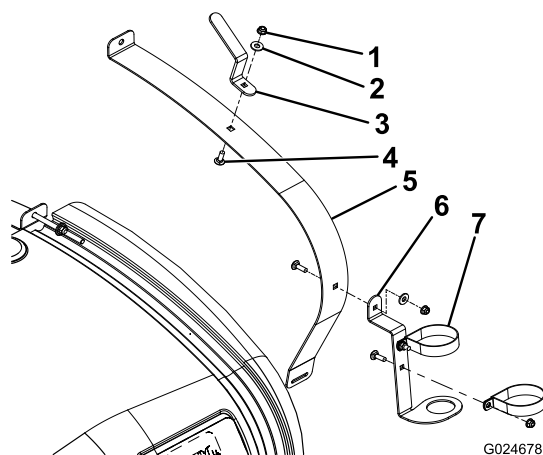
Montere slangekrokene og sprøytepipistolbraketten

Deler som er nødvendige for dette trinnet:

1	Slangekrok
2	Flat skive
4	Flenshodemutter
4	Låsebolt
2	R-klemme
1	Sprøytepipistolbrakett

Prosedyre

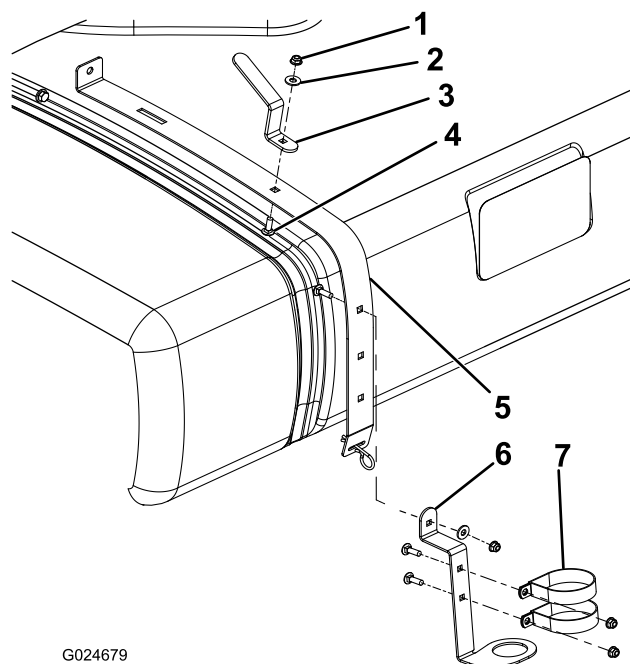
1. Fest de to R-klemmene til sprøytepipistolbraketten ved hjelp av to flenshodebolter og flensmuttere.
2. Løsne tankstroppen.
 - For Multi Pro 1750, løsne fremre, høyre stropp (Figur 1).



Figur 1
Multi Pro 1750

1. Flenshodemutter
2. Flat skive
3. Slangekrok
4. Låsebolt
5. Fremre, høyre tankstropp
6. Sprøytepipistolbrakett
7. R-klemme

- For Multi Pro WM, løsne bakre , høyre stropp (Figur 2).



Figur 2
Multi Pro WM

1. Flenshodemutter
2. Flat skive
3. Slangekrok
4. Låsebolt
5. Bakre, høyre tankstropp
6. Sprøytepipistolbrakett
7. R-klemme

3. Monter sprøytepipistolbraketten som vist i Figur 1 eller Figur 2 ved hjelp av en låsebolt, en flat skive og en flenshodemutter.

4. Monter slangekroken som vist i Figur 1 eller Figur 2 ved hjelp av en låsebolt, en flat skive og en flenshodemutter.

3

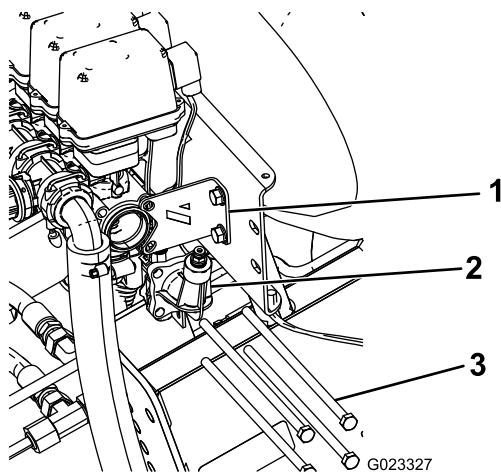
Montere den manuelle ventilen

Deler som er nødvendige for dette trinnet:

1	Manuell ventilenhet
4	Gjengestang
1	O-ring
1	Slangekobling

Prosedyre

1. Fjern de fire gjengede skruene som fester trykkmåleråpningen til bomventilene, og kast dem (Figur 3). Ta vare på de flate skivene og mutterne.

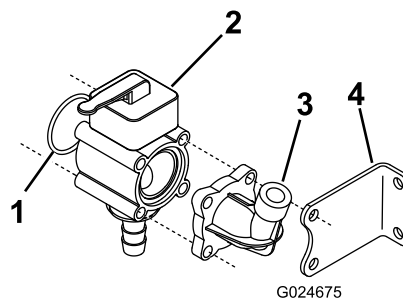


Figur 3

1. Stabiliseringsbrakett
2. Trykkmåleråpning
3. Gjengestang

2. Fjern og ta vare på to boltene og mutterne som fester stabiliseringsbraketten til ventilenheten (Figur 3).
3. Monter o-ring, manuell ventilenhet, tidligere fjernet trykkmålerport og stabiliseringsbraketten ved hjelp av de fire gjengestengene samt de flate skivene og mutterne du tok vare på fra tidligere. Se Figur 4.

Merk: Stram alle fester til 4,5 Nm.



Figur 4

1. O-ring
2. Manuell ventil
3. Trykkmåleråpning
4. Stabiliseringsbrakett

4. Fest boltene til stabiliseringsbrakettene på festeskinnene.

4

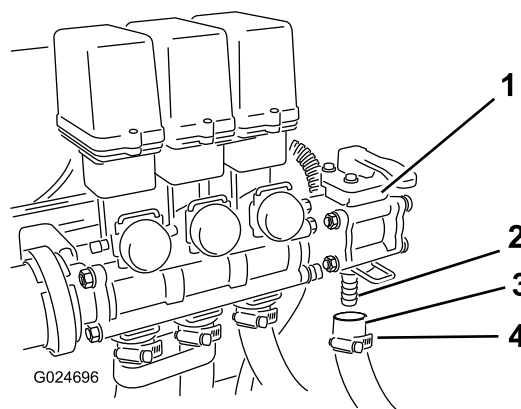
Montere forsyningslange

Deler som er nødvendige for dette trinnet:

1	Slange
1	Slangeklemme

Prosedyre

1. Skyv en slangeklemme over den åpne enden av slangen og monter slangen over den blottlagte mothaken i den manuelle ventilen.



Figur 5

1. Manuell ventil
2. Mothake
3. Slange
4. Slangeklemme

2. Flytt slangeklemmen over mothaken og stram for å feste slangen til ventilenheten.

5

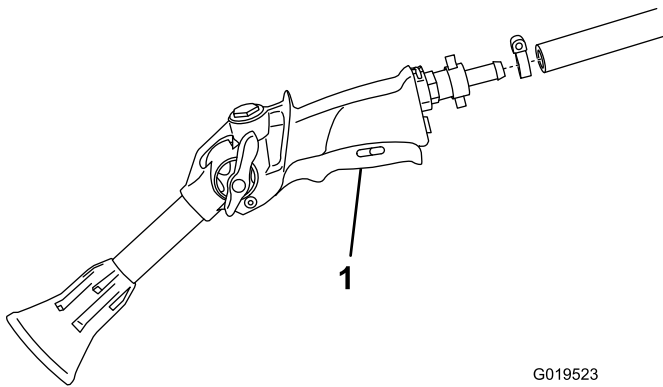
Koble til sprederslangen

Deler som er nødvendige for dette trinnet:

1	Sprøytepistolenshet
1	Slangeklemme

Prosedyre

1. Koble den ledige enden av sprøytepistolen til nippelen på sprøytepistolen (Figur 6).



Figur 6

G019523

1. Sprøytepistol
2. Fest enden av slangen ved hjelp av en slangeklemme.
3. Surr overskytende slange rundt krokene på tanken og plasser sprøytepistolen i braketten.
4. Koble den negative batteriledningen til batteriet.

Bruk

⚠ ADVARSEL

Væske under trykk kan trenge gjennom huden og forårsake personskader.

- Hold kropp og hender borte fra dyser som sprøyter ut væske under høyt trykk.
- Ikke rett sprederen mot personer eller dyr.
- Kontroller at alle ledninger og slanger er i god stand, og at alle koblinger og beslag er tette, før systemet settes under trykk.
- Bruk kartong eller papir til å finne lekkasjer.
- Før du utfører vedlikehold eller reparasjoner på systemet, må du forsiktig slippe ut alt trykket.
- Oppsøk legehjelp øyeblikkelig hvis olje kommer i direkte kontakt med huden.
- Varme væsker og kjemikalier kan forårsake brannsårl eller andre personskader.

Forhindre skader på plenen ved bruk mens maskinen er stillestående

Viktig: Under visse forhold kan varme fra motoren, radiatoren og støydemperen føre til skader på gresset når du bruker sprederen mens maskinen er stillestående. Stillestående moduser omfatter tankristing, bruk av håndspreader eller bruk av spaserbom.

Ta følgende forholdsregler:

- **Unngå** bruk av sprederen i stillestående modus under svært varme og/eller tørre forhold, da plenen kan være under større belastning i disse periodene.
- **Unngå** å parkere på plenen under stillestående bruk av spreader. Parker på en kjøresti der det mulig.
- **Begrens** hvor mye tid maskinen er i gang over et spesielt gressområde.. Både tid og temperatur berører hvor mye gresset kan skades.
- **Still motorhastigheten så lavt som mulig** for å oppnå ønsket trykk og strømning. Dette vil begrense hvor mye varme som genereres samt begrense lufthastigheten fra kjøleviften.
- **Sørg for at varmen kan slippe ut** over motorrommet ved å heve motorvern/seteenhet under stasjonær bruk, i stedet for at varmen slippes ut under kjøretøyet. Se i *brugerhåndboken* for mer informasjon om å heve seteenheten.

Merk: Bruk et varmhindrende dekke under kjøretøyet ved stasjonær bruk hvis det er behov for ytterligere varmebeskyttelse. Kontakt din autoriserte Toro-forhandler for å kjøpe varmebeskyttende dekke for sprederer fra Toro.

Skifte fra bomspredingsmodus til håndspredingsmodus

1. Stopp maskinen, skru av festene og sett på parkeringsbremsen.

⚠ ADVARSEL

Hvis man kjører og bruker håndsprederen samtidig, kan man miste kontrollen, noe som kan føre til personskader eller dødsfall. Ikke bruk håndsprederen under kjøring.

2. Påse at utløserlåsen på sprøytepistolen er låst bak på maskinen.
3. Vipp hendelen på styreventilen til åpen stilling.
4. Skru på pumpen fra førerstillingen.
5. Sett hovedbommen i på-posisjonen.
6. Få motoren til det ønskede turtallet før du aktiverer hastighetslåsen for motoren i nøytral.

Viktig: Ikke bruk trykkinnstilling som er høyere enn 10,34 bar med sprøytepistolen.

Skifte fra håndspredingsmodus til bomspredingsmodus

1. Vipp hendelen på styreventilen til lukket stilling.
2. Rett dysen på sprøytepistolen mot et område der det er trygt å sprøyte, slipp utløserlåsen og trykk på utløseren til all gjenværende væske er ute av slangen. Sett så på utløserlåsen igjen.
3. Sett sprøytepistolen tilbake i holderen.
4. Sett motoren tilbake på tomgang.
5. Stopp pumpen.

Viktig: Pass på at du skyller sprøytepistolen med ferskt og rent vann under den daglige rengjøringen (se i sprederens *brugerhåndbok*). Manglende rengjøring av sprøytepistolen kan redusere ytelsen og påliteligheten til sprøytepistolen.

6. Bruk sprøytmengdebryteren til å angi ønsket bar.

Notat:

Notat:



Count on it.