



Count on it.

Bedienungsanleitung

**Mäher der Serie Greensmaster®
800, 1000 und 1600**

Modellnr. 04054—Seriennr. 313000601 und höher

Modellnr. 04055—Seriennr. 313000601 und höher

Modellnr. 04056—Seriennr. 313000601 und höher



Dieses Produkt entspricht allen relevanten europäischen Richtlinien; weitere Angaben finden Sie in den produktspezifischen Konformitätsbescheinigungen.

▲ **WARNUNG:**

KALIFORNIEN **Warnung zu Proposition 65**

Dieses Produkt enthält eine Chemikalie oder Chemikalien, die laut den Behörden des Staates Kalifornien krebserregend wirken, Geburtsschäden oder andere Defekte des Reproduktionssystems verursachen.

Die Motorauspuffgase dieses Produkts enthalten Chemikalien wirken laut den Behörden des Staates Kalifornien krebserregend, verursachen Geburtsschäden oder andere Defekte des Reproduktionssystems.

Das Sie in einigen Regionen aufgrund von Gemeinde-, Landes- oder Bundesvorschriften einen Funkenfänger an der Auspuffanlage verwenden müssen, ist ein Funkenfänger im Auspuff integriert.

Originalfunkenfänger von Toro sind von USDA Forestry Service zugelassen.

Wichtig: Der Motor hat einen Funkenfänger an der Auspuffanlage. Entsprechend dem California Public Resource Code Section 4442 ist der Einsatz des Motors in bewaldeten oder bewachsenen Gebieten ohne richtig gewarteten und funktionsfähigen Funkenfänger oder ohne einen Motor verboten, der nicht für die Brandvermeidung geschützt, ausgerüstet und gewartet ist. Andere Länder/Staaten haben ähnliche Bundes- oder Ländergesetze.

Die Zündanlage entspricht dem kanadischen Standard ICES-002.

Einführung

Diese Maschine ist ein handgeführter Rasenmäher mit Messerspindeln sollte nur von geschulten Lohnarbeitern in kommerziellen Anwendungen eingesetzt werden. Er ist hauptsächlich für das Mähen von Gras auf gepflegten Grünflächen in Parkanlagen, Golfplätzen, Sportplätzen und öffentlichen Anlagen gedacht. Der Rasenmäher ist nicht für das Schneiden von Büschen, für das Mähen von Gras oder anderer Anpflanzungen entlang öffentlicher Verkehrsweger oder für den landwirtschaftlichen Einsatz gedacht.

Lesen Sie diese Informationen sorgfältig durch, um sich mit dem ordnungsgemäßen Einsatz und der Wartung des Geräts vertraut zu machen und Verletzungen und eine Beschädigung des Geräts zu vermeiden. Sie tragen die Verantwortung für einen ordnungsgemäßen und sicheren Einsatz des Geräts.

Sie können Toro direkt unter www.Toro.com hinsichtlich Produkt- und Zubehörinformationen, Standort eines Händlers oder Registrierung des Produkts kontaktieren.

Wenden Sie sich an den Toro Vertragshändler oder Kundendienst, wenn Sie eine Serviceleistung, Toro Originalersatzteile oder weitere Informationen benötigen. Haben Sie dafür die Modell- und Seriennummern der Maschine griffbereit. Bild 1 zeigt die Position der Modell- und Seriennummern an der Maschine. Tragen Sie hier bitte die Modell- und Seriennummern des Geräts ein.

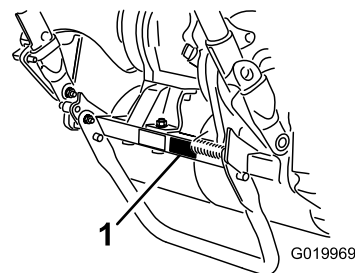


Bild 1

1. Position der Modell- und Seriennummern – Zugmaschine

Modellnr. _____
Seriennr. _____

In dieser Anleitung werden potenzielle Gefahren angeführt, und Sicherheitsmeldungen werden vom Sicherheitswarnsymbol (Bild 2) gekennzeichnet, das auf eine Gefahr hinweist, die zu schweren oder tödlichen Verletzungen führen kann, wenn Sie die empfohlenen Sicherheitsvorkehrungen nicht einhalten.



Bild 2

1. Sicherheitswarnsymbol.

In dieser Anleitung werden zwei Begriffe zur Hervorhebung von Informationen verwendet. **Wichtig** weist auf spezielle technische Informationen hin, und **Hinweis** hebt allgemeine Informationen hervor, die Ihre besondere Beachtung verdienen.


Inhalt

| | |
|--|----|
| Einführung | 2 |
| Sicherheit | 4 |
| Sichere Betriebspraxis | 4 |
| Sicherheit beim Einsatz von Toro Rasenmähern | 5 |
| Für Modell 04054 | 6 |
| Für Modell 04055 | 6 |
| Für Modell 04056 | 7 |
| Sicherheits- und Bedienungsschilder | 7 |
| Einrichtung | 10 |
| 1 Einbauen und Einstellen des Griffs | 10 |
| 2 Montieren des Ständers (Für GR800 und GR1600) | 11 |
| 3 Einbauen der Transportradachsen (Für GR1000 und GR1600) | 12 |
| 4 Einbauen der Transporträder (optional) | 12 |
| 5 Einstellen des Mähwerks | 13 |
| 6 Einbauen des Grasfangkorbs | 13 |
| Produktübersicht | 14 |
| Bedienelemente | 14 |
| Technische Daten | 16 |
| Anbaugeräte, Zubehör | 16 |
| Betrieb | 17 |
| Zuerst an die Sicherheit denken | 17 |
| Prüfen des Motorölstands | 17 |
| Betanken | 17 |
| Prüfen der Sicherheitsschalterfunktion | 18 |
| Anlassen und Abstellen des Motors | 18 |
| Fahren der Maschine beim Transport | 18 |
| Vorbereiten auf das Mähen | 19 |
| Vor dem Mähen | 19 |
| Mähmethoden | 19 |
| Verwenden der Bedienelemente | 19 |
| Wartung | 20 |
| Empfohlener Wartungsplan | 20 |
| Checkliste – tägliche Wartungsmaßnahmen | 21 |
| Schmierung | 22 |
| Einfetten der Maschine | 22 |
| Warten des Motors | 23 |
| Motoröl | 23 |
| Warten des Luftfilters | 24 |
| Austauschen der Zündkerze | 24 |
| Warten der Kraftstoffanlage | 25 |
| Reinigen des Kraftstofffilters | 25 |
| Warten der elektrischen Anlage | 26 |
| Warten der Sicherheitsschalter | 26 |
| Warten der Bremsen | 26 |
| Einstellen der Betriebs-/Feststellbremse | 26 |
| Warten der Riemen | 28 |
| Einstellen der Riemen | 28 |
| Austauschen des Differenzialriemens | 30 |
| Warten der Bedienelementanlage | 31 |
| Einstellen des Fahrtriebs | 31 |
| Warten des Mähwerks | 32 |
| Nivellieren der hinteren Trommel zur Spindel | 32 |
| Einstellen des Untermessers auf die Spindel | 32 |

| | |
|---|----|
| Einstellen der Schnitthöhe | 33 |
| Einstellen der Höhe des Grasschutzblechs | 34 |
| Einstellen der Schnittleiste | 34 |
| Identifizieren des Untermesserträgers | 35 |
| Einstellen der Maschine auf die Grünflächenbedin- gungen | 36 |
| Warten des Untermesserträgers | 37 |
| Läppen der Spindel | 38 |
| Einlagerung | 38 |

Sicherheit

Diese Maschine entspricht zum Zeitpunkt der Herstellung den Anforderungen des CEN-Standards EN 836:1997, des ISO-Standards 5395:1990 und des ANSI-Standards B71.4:2004 oder übertrifft diese sogar, wenn der Sitzkontaktschalter, Bestellnummer 112-9282 installiert ist.

Eine fehlerhafte Bedienung oder Wartung durch den Benutzer oder Besitzer kann Verletzungen zur Folge haben. Durch das Befolgen dieser Sicherheitshinweise kann das Verletzungsrisiko verringert werden. Achten Sie immer auf das Warnsymbol . Es bedeutet **Vorsicht, Warnung oder Gefahr** – Hinweise für die Personensicherheit. Wenn der Hinweis nicht beachtet wird, kann es zu Verletzungen und Todesfällen kommen.

Sichere Betriebspraxis

Die folgenden Anweisungen wurden dem CEN-Standard EN 836:1997, dem ISO-Standard 5395:1990 und dem ANSI-Standard B71.4:2004 entnommen.

Schulung

- Lesen Sie die *Bedienungsanleitung* und weiteres Schulungsmaterial gründlich durch. Machen Sie sich mit den Bedienelementen, Sicherheitsschildern und der korrekten Anwendung des Geräts vertraut.
- Lassen Sie den Rasenmäher nie von Kindern oder Personen bedienen oder warten, die mit diesen Anweisungen nicht vertraut sind. Örtliche Vorschriften bestimmen u. U. das Mindestalter von Bedienern.
- Mähen Sie nie, wenn sich Personen, insbesondere Kinder oder Haustiere, in der Nähe aufhalten.
- Bedenken Sie immer, dass der Bediener die Verantwortung für Unfälle oder Gefahren gegenüber anderen und ihrem Eigentum trägt.
- Der Besitzer/Benutzer ist für eigene Unfälle, Verletzungen und Sachschäden sowie für die von Dritten verantwortlich und kann diese verhindern.

Vorbereitung

- Tragen Sie beim Mähen immer feste Schuhe, lange Hosen, einen Schutzhelm, Schutzbrillen und einen Gehörschutz. Langes Haar, lose Kleidungsstücke und Schmuck können sich in beweglichen Teilen der Maschine verfangen. Fahren Sie die Maschine nie barfuß oder mit Sandalen.
- Untersuchen Sie den Arbeitsbereich der Maschine gründlich und entfernen Sie alle Gegenstände, die von der Maschine aufgeworfen werden könnten.
- **Warnung:** Kraftstoff ist leicht brennbar. Befolgen Sie die nachstehenden Sicherheitsvorkehrungen:
 - Bewahren Sie Kraftstoff nur in zugelassenen Vorratskanistern auf.
 - Betanken Sie nur im Freien und rauchen Sie dabei nie.

- Betanken Sie die Maschine, bevor Sie den Motor anlassen. Entfernen Sie nie den Tankdeckel oder füllen Kraftstoff ein, wenn der Motor läuft oder noch heiß ist.
- Versuchen Sie nie, wenn Kraftstoff verschüttet wurde, den Motor zu starten. Schieben Sie die Maschine vom verschütteten Kraftstoff weg und vermeiden Sie offene Flammen, bis die Verschüttung verdunstet ist.
- Bringen Sie alle Tankdeckel und Behälterdeckel wieder fest an.
- Wechseln Sie defekte Auspuffe aus.
- Begutachten Sie das Gelände, um das notwendige Zubehör und die Anbaugeräte zu bestimmen, die zur korrekten und sicheren Durchführung der Arbeit erforderlich sind. Verwenden Sie nur vom Hersteller zugelassenes Zubehör und Anbaugeräte.
- Prüfen Sie, ob die erforderlichen Sitzkontaktschalter, Sicherheitsschalter und Schutzbleche vorhanden sind und einwandfrei funktionieren. Nehmen Sie die Maschine nur in Betrieb, wenn diese richtig funktionieren.

Betrieb

- Lassen Sie den Motor nie in unbelüfteten Räumen laufen, da sich dort gefährliche Kohlenmonoxidgase ansammeln können.
- Mähen Sie nur bei Tageslicht oder guter künstlicher Beleuchtung.
- Kuppeln Sie, bevor Sie versuchen, den Motor zu starten, alle Anbaugeräte aus, schalten auf Neutral und aktivieren die Feststellbremse.
- Achten Sie auf Kuhlen und andere versteckte Gefahrenstellen im Gelände.
- Achten Sie beim Überqueren und in der Nähe von Straßen auf den Verkehr.
- Stellen Sie die Schnittmesser ab, bevor Sie grasfreie Oberflächen überqueren.
- Richten Sie beim Einsatz von Anbaugeräten den Auswurf nie auf Unbeteiligte. Halten Sie Unbeteiligte aus dem Einsatzbereich fern.
- Setzen Sie den Rasenmäher nie mit beschädigten Schutzblechen, -schildern und ohne angebrachte Sicherheitsvorrichtungen ein. Stellen Sie sicher, dass alle Sicherheitsschalter montiert, richtig eingestellt und funktionsfähig sind.
- Verändern Sie nie die Einstellung des Motorfliehkraftreglers, und überdrehen Sie niemals den Motor. Durch das Überdrehen des Motors steigt die Verletzungsgefahr.
- Bevor Sie den Fahrersitz verlassen:
 - Halten Sie auf einer ebenen Fläche.
 - Kuppeln Sie die Zapfwelle aus und senken Sie die Anbaugeräte ab.

- Schalten Sie auf Leerlauf und aktivieren Sie die Feststellbremse.
- Stellen Sie den Motor ab.
- Kuppeln Sie den Antrieb der Anbaugeräte aus, wenn sich die Maschine außer Betrieb befindet und wenn Sie diese transportieren.
- Stellen Sie in den folgenden Situationen den Motor ab und kuppeln Sie den Antrieb der Anbaugeräte aus:
 - Vor dem Tanken.
 - Vor dem Entfernen des Grasfangkorbs.
 - Vor dem Verstellen der Schnitthöhe. Es sei denn, die Einstellung lässt sich von der Fahrerposition aus bewerkstelligen.
 - Vor dem Entfernen von Verstopfungen.
 - Vor dem Prüfen, Reinigen oder Warten des Rasenmähers.
 - Nach dem Kontakt mit einem fremden Objekt, oder wenn abnormale Vibrationen auftreten. Untersuchen Sie den Rasenmäher auf Schäden und führen die notwendigen Reparaturen durch, bevor Sie ihn erneut starten und in Betrieb nehmen.
- Reduzieren Sie vor dem Abstellen des Motors die Einstellung der Gasbedienung, und drehen Sie nach dem Abschluss der Mäharbeiten den Kraftstoffhahn zu, wenn der Motor mit einem Kraftstoffhahn ausgestattet ist.
- Halten Sie Ihre Hände und Füße vom Mähwerk fern.
- Fahren Sie beim Wenden und beim Überqueren von Straßen und Gehsteigen vorsichtig und langsam. Stellen Sie die Spindeln ab, wenn Sie nicht mähen.
- Setzen Sie den Rasenmäher nie unter Alkohol- oder Drogeneinfluss ein.
- Blitzschlag kann zu schweren oder tödlichen Verletzungen führen. Setzen Sie die Maschine nicht ein, wenn Sie Blitze sehen oder Donner hören, und gehen Sie an eine geschützte Stelle.
- Gehen Sie beim Laden und Abladen der Maschine auf einen/von einem Anhänger oder Pritschenwagen vorsichtig vor.
- Seien Sie vorsichtig, wenn Sie sich nicht gut einsehbaren Biegungen, Sträuchern, Bäumen und anderen Objekten nähern, die Ihre Sicht behindern können.
- Prüfen Sie den Fangkorb oft auf Verschleiß und Abnutzung.
- Alle Teile müssen sich in gutem Zustand befinden, und alle Hardware und hydraulischen Verbindungen müssen festgezogen sein. Ersetzen Sie abgenutzte und beschädigte Teile und Schilder.
- Wenn Sie den Kraftstoff aus dem Tank ablassen müssen, sollte dies im Freien geschehen.
- Passen Sie beim Einstellen der Maschine besonders auf, um ein Einklemmen der Finger zwischen den beweglichen Messern und permanenten Teilen der Maschine zu vermeiden.
- Lösen Sie die Antriebe, das Mähwerk, stellen Sie die Feststellbremse fest, stoppen Sie den Motor und ziehen Sie den Zündkerzenstecker ab. Lassen Sie vor dem Einstellen, Reinigen oder Reparieren alle beweglichen Teile zum Stillstand kommen.
- Entfernen Sie Gras und Schmutz vom Mähwerk, von den Antrieben, vom Auspuff und dem Motor, um einem Brand vorzubeugen. Wischen Sie Öl- und Kraftstoffverschüttungen auf.
- Lassen Sie den Druck aus Maschinenteilen mit gespeicherter Energie vorsichtig ab.
- Ziehen Sie den Zündkerzenstecker ab, bevor Sie Reparaturen ausführen.
- Prüfen Sie die Spindel vorsichtig. Lassen Sie bei der Wartung dieser Teile große Vorsicht walten, und tragen Sie Handschuhe.
- Halten Sie Ihre Hände und Füße von beweglichen Teilen fern. Bei laufendem Motor sollten keine Einstellungsarbeiten vorgenommen werden.

Sicherheit beim Einsatz von Toro Rasenmähern

Die folgende Liste enthält spezielle Sicherheitsinformationen für Toro Produkte sowie andere wichtige Sicherheitsinformationen, mit denen Sie vertraut sein müssen und die nicht in den CEN-, ISO- oder ANSI-Normen enthalten sind.

Dieses Produkt kann Hände und Füße amputieren und Gegenstände aufschleudern. Befolgen Sie zum Vermeiden von schweren oder tödlichen Verletzungen immer alle Sicherheitshinweise.

Der zweckfremde Einsatz dieser Maschine kann für den Benutzer und Unbeteiligte gefährlich sein.

- Sie müssen wissen, wie Sie den Motor schnell stoppen können.
- Bedienen Sie die Maschine nie, wenn Sie Tennis- oder Laufschuhe tragen.
- Es sollten Sicherheitsschuhe und lange Hosen getragen werden, wie es auch in bestimmten örtlich geltenden Bestimmungen und Versicherungsvorschriften vorgeschrieben ist.

Wartung und Lagerung

- Halten Sie alle Muttern und Schrauben fest angezogen, damit das Gerät in einem sicheren Betriebszustand bleibt.
- Bewahren Sie das Gerät innerhalb eines Gebäudes nie mit Kraftstoff im Tank auf, wenn dort Dämpfe eine offene Flamme oder Funken erreichen könnten.
- Lassen Sie den Motor abkühlen, bevor Sie die Maschine in einem geschlossenen Raum abstellen.
- Halten Sie, um die Brandgefahr zu verringern, den Motor, Schalldämpfer und den Benzinlagerbereich frei von Gras, Blättern und überflüssigem Fett.

- Passen Sie beim Umgang mit Benzin auf. Wischen Sie verschütteten Kraftstoff auf.
- Prüfen Sie die Sicherheitsschalter jeden Tag auf einwandfreie Funktion. Tauschen Sie alle defekten Schalter vor Inbetriebnahme der Maschine aus.
- Stellen Sie sich beim Start und dem Betrieb immer hinter die Maschine.
- Der Einsatz der Maschine erfordert Ihre ganze Aufmerksamkeit. So verlieren Sie nicht die Kontrolle über die Maschine:
 - Setzen Sie die Maschine nicht in der Nähe von Sandgruben, Gräben, Wasserläufen oder anderen Gefahrenbereichen ein.
 - Fahren Sie beim engen Wenden langsam. Vermeiden Sie es, unvermittelt abzubremsen oder loszufahren.
 - Räumen Sie in der Nähe von oder beim Überqueren von Straßen immer das Vorfahrtsrecht ein.
- Der Grasfangkorb muss aus Sicherheitsgründen beim Rasenmähen eingesetzt sein. Stellen Sie den Motor ab, bevor Sie den Korb entleeren.
- Berühren Sie weder den Motor, die Schalldämpfer oder das Auspuffrohr, während der Motor läuft bzw. kurz nachdem er abgestellt wurde, da diese Bereiche so heiß sind, dass dies zu Verbrennungen führen würde.
- **Stellen** Sie das Mähen sofort ein, wenn ein Mensch oder ein Haustier plötzlich in oder in der Nähe des Arbeitsbereichs erscheint. Ein fahrlässiger Betrieb kann in Verbindung mit dem Neigungsgrad des Geländes, Abprallungen und falsch montierten Ablenkblechen durch das Herausschleudern von Gegenständen Verletzungen verursachen. Beginnen Sie das Mähen erst wieder, wenn der Arbeitsbereich frei ist.

Wartung und Lagerung

- Prüfen Sie regelmäßig die Festigkeit und Abnutzung aller Kraftstoffleitungen. Ziehen Sie die Leitungen an oder reparieren Sie sie ggf.
- Wenn der Motor zum Durchführen von Wartungseinstellungen laufen muss, sollten Sie Ihre Hände, Füße und Kleidungsstücke sowie alle Körperteile von den Mähwerken, den Anbaugeräten und allen beweglichen Teilen fernhalten. Halten Sie Unbeteiligte von der Maschine fern.
- Lassen Sie, um die Sicherheit und Genauigkeit zu gewährleisten, die maximale Motordrehzahl mit einem Drehzahlmesser von Ihrem Toro Vertragshändler prüfen. Die maximale geregelte Motordrehzahl sollte 3375 ± 100 Umdrehungen pro Minute betragen.
- Wenden Sie sich bitte an Ihren Toro Vertragshändler, falls größere Reparaturen erforderlich werden sollten oder Sie praktische Unterstützung benötigen.
- Verwenden Sie nur Toro Originalanbaugeräte und -ersatzteile. Die Verwendung von Fremdgeräten kann zum Verlust Ihrer Garantieansprüche führen.

Für Modell 04054

Schalleistungspegel

Dieses Gerät erzeugt einen Schalldruckpegel von 95 dBA beträgt (inkl. eines Unsicherheitswerts (K) von 1 dBA).

Der Schalldruckpegel wurde gemäß den Vorgaben in ISO 11094 gemessen.

Schalldruckpegel

Dieses Gerät erzeugt einen Schalldruckpegel, der am Ohr des Benutzers 85 dBA beträgt (inkl. eines Unsicherheitswerts (K) von 1 dBA).

Der Schalldruckpegel wurde gemäß den Vorgaben in EN 836 gemessen.

Vibrationsniveau

Hand-Arm

Das gemessene Vibrationsniveau für die linke Hand beträgt $4,00 \text{ m/s}^2$

Das gemessene Vibrationsniveau für die rechte Hand beträgt $2,87 \text{ m/s}^2$

Der Unsicherheitswert (K) beträgt $0,5 \text{ m/s}^2$

Die Werte wurden nach den Vorgaben von EN 836 gemessen.

Für Modell 04055

Schalleistungspegel

Dieses Gerät erzeugt einen Schalldruckpegel von 95 dBA beträgt (inkl. eines Unsicherheitswerts (K) von 1 dBA).

Der Schalldruckpegel wurde gemäß den Vorgaben in ISO 11094 gemessen.

Schalldruckpegel

Dieses Gerät erzeugt einen Schalldruckpegel, der am Ohr des Benutzers 84 dBA beträgt (inkl. eines Unsicherheitswerts (K) von 1 dBA).

Der Schalldruckpegel wurde gemäß den Vorgaben in EN 836 gemessen.

Vibrationsniveau

Hand-Arm

Das gemessene Vibrationsniveau für die rechte Hand beträgt $2,52 \text{ m/s}^2$

Das gemessene Vibrationsniveau für die linke Hand beträgt $2,39 \text{ m/s}^2$

Der Unsicherheitswert (K) beträgt 1,3 m/s²

Die Werte wurden nach den Vorgaben von EN 836 gemessen.

Für Modell 04056

Schalleistungspegel

Dieses Gerät erzeugt einen Schalldruckpegel von 95 dBA beträgt (inkl. eines Unsicherheitswerts (K) von 1 dBA).

Der Schalldruckpegel wurde gemäß den Vorgaben in ISO 11094 gemessen.

Schalldruckpegel

Dieses Gerät erzeugt einen Schalldruckpegel, der am Ohr des Benutzers 85 dBA beträgt (inkl. eines Unsicherheitswerts (K) von 1 dBA).

Der Schalldruckpegel wurde gemäß den Vorgaben in EN 836 gemessen.

Vibrationsniveau

Hand-Arm

Das gemessene Vibrationsniveau für die rechte Hand beträgt 3,35 m/s²

Das gemessene Vibrationsniveau für die linke Hand beträgt 2,59 m/s²

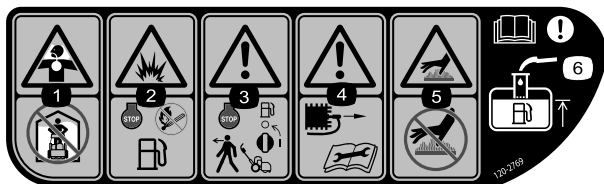
Der Unsicherheitswert (K) beträgt 1,7 m/s²

Die Werte wurden nach den Vorgaben von EN 836 gemessen.

Sicherheits- und Bedienungsschilder

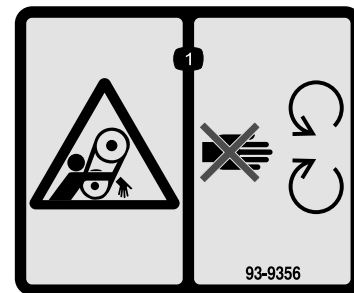


Die Sicherheits- und Bedienungsaufkleber sind gut sichtbar; sie befinden sich in der Nähe der möglichen Gefahrenbereiche. Tauschen Sie beschädigte oder verloren gegangene Aufkleber aus.



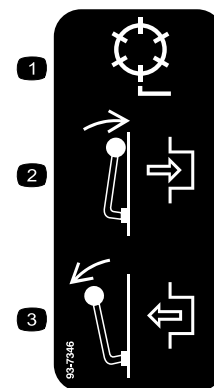
120-2769

1. Gefahr des Einatmens giftiger Gase: Nicht innen einsetzen.
2. Explosionsgefahr: Tanken Sie bei abgestelltem Motor an einem Standort ohne offene Flammen auf.
3. Warnung: Stellen Sie den Motor ab und drehen den Kraftstoffhahn zu, bevor Sie die Maschine verlassen.
4. Warnung: Ziehen Sie den Zündkerzenstecker ab und lesen Sie die Anweisungen, bevor Sie Kundendienst- oder Wartungsarbeiten ausführen.
5. Verbrennungsgefahr an heißen Oberflächen: Berühren Sie keine heißen Oberflächen.
6. Warnung: Lesen Sie die *Bedienungsanleitung*; füllen Sie beim Auftanken nur bis zur Unterkante des Einfüllstützens auf.



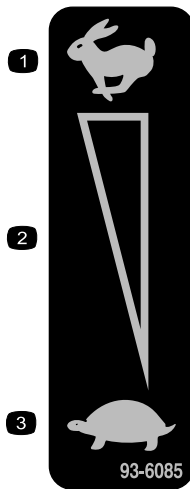
93-9356

1. Verhedderungsgefahr: Halten Sie sich von sich drehenden Teilen fern.



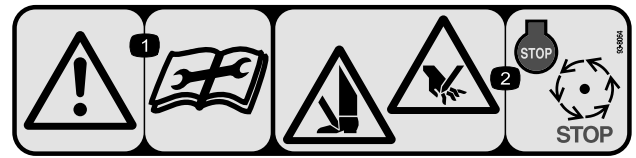
93-7346

1. Spindeltrieb
2. Einkuppeln
3. Auskuppeln



93-6085

1. Schnell
2. Kontinuierliche variable Einstellung
3. Langsam



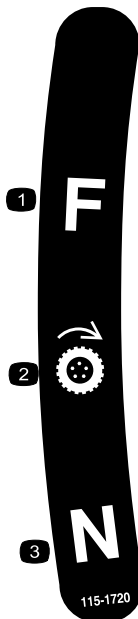
93-8064

1. Warnung: Lesen Sie die Anleitung, bevor Sie Wartungsarbeiten durchführen.
2. Verletzungsgefahr für Hände und Füße: Stellen Sie den Motor ab und warten Sie, bis alle beweglichen Teile zum Stillstand gekommen sind.



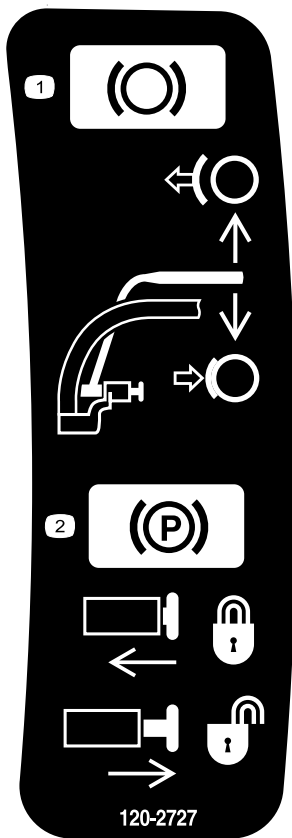
115-1614

1. Warnung: Lesen Sie die *Bedienungsanleitung*.
2. Warnung: Verwenden Sie das Gerät erst, wenn Sie geschult wurden.
3. Gefahr durch fliegende Teile: Achten Sie darauf, dass Unbeteiligte den Sicherheitsabstand zum Gerät einhalten.
4. Warnung: Halten Sie sich von sich drehenden Teilen fern und nehmen Sie keine Schutzvorrichtungen ab.



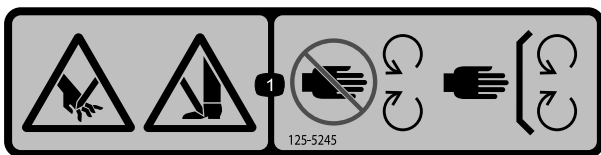
115-1720

1. Vorwärts
2. Radantrieb
3. Neutral



120-2727

1. Bremse: Ziehen Sie den Hebel zum Griff, um die Bremse zu aktivieren; lösen Sie den Hebel, um die Bremse zu lösen.
2. Feststellbremse: Ziehen Sie den Hebel zum Griff, um sie zu arretieren; drücken Sie auf die Taste und lassen Sie den Hebel zur Arretierungstaste zurückgehen; Ziehen Sie zum Lösen der Bremse den Hebel zum Griff, bis die Taste ausrastet und den Hebel löst.



125-5245

1. Schnittgefahr für Hände oder Füße: Berühren Sie keine beweglichen Teile und nehmen Sie keine Schutzbleche und Schutzvorrichtungen ab.

Einrichtung

Einzelteile

Prüfen Sie anhand der nachstehenden Tabelle, dass Sie alle im Lieferumfang enthaltenen Teile erhalten haben.

| Verfahren | Beschreibung | Menge | Verwendung |
|-----------|-------------------------------------|--------|--|
| 1 | Griff Kabelbinde | 1 4 | Montieren Sie den Griff. |
| 2 | Ständer Feder | 1 1 | Montieren Sie den Ständer. |
| 3 | Radachse, rechts Radachse, links | 1 1 | Bauen Sie die Transportradachsen ein. |
| 4 | Transporträder (optional) | 2 | Bauen Sie die Transporträder ein (optional). |
| 5 | Keine Teile werden benötigt | – | Stellen Sie das Mähwerk ein. |
| 6 | Grasfangkorb | 1 | Montieren Sie den Grasfangkorb. |

Medien und zusätzliche Artikel

| Beschreibung | Menge | Verwendung |
|----------------------------|-------|---|
| Bedienungsanleitung | 1 | Lesen Sie die Anleitungen und schauen Sie das DVD an, bevor Sie die Maschine einsetzen. |
| Motor-Bedienungsanleitung | 1 | |
| Ersatzteilkatalog | 1 | |
| Bediener Schulungsmaterial | 1 | |
| Konformitätsbescheinigung | 1 | |

Hinweis: Bestimmen Sie die linke und rechte Seite der Maschine anhand der üblichen Einsatzposition.

1

Einbauen und Einstellen des Griffs

Für diesen Arbeitsschritt erforderliche Teile:

| | |
|---|------------|
| 1 | Griff |
| 4 | Kabelbinde |

Montieren des Bügels

- Nehmen Sie die Schrauben und Sicherungsmuttern ab, mit denen das Ende der Griffarme an jeder Seite des Rasenmähers befestigt sind (Bild 3).

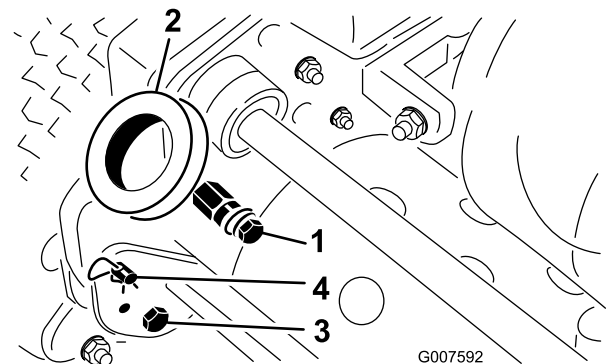


Bild 3

- | | |
|-----------------------|----------------------------------|
| 1. Befestigungsstifte | 3. Schraube und Sicherungsmutter |
| 2. Griffarme | 4. Splint und Ringstift |

- Nehmen Sie die Splints und Ringstifte ab, mit denen die Griffarme hinten am Rahmen befestigt sind (Bild 3).
- Schieben Sie die Griffenden durch die Löcher in den Griffarmen und fluchten Sie die Löcher mit den Befestigungsstiften aus (Bild 3).
- Drücken Sie die Griffenden nach innen und bauen Sie sie in die Befestigungsstifte ein (Bild 4).

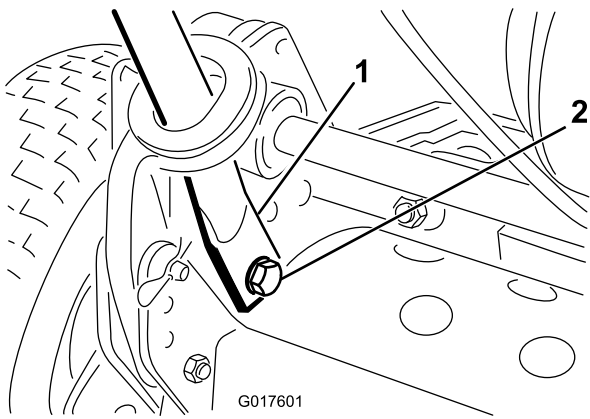


Bild 4

1. Griffende
2. Schraube, Scheibe und Sicherungsscheibe

5. Befestigen Sie die Griffenden mit den beiliegenden Schrauben, Scheiben und Sicherungsscheiben an den Befestigungsstiften (Bild 4).
6. Befestigen Sie die untere Seite der Griffarme mit den vorher entfernten Schrauben und Sicherungsmuttern an jeder Seite des Mähers (Bild 4). Vergessen Sie nicht, die Büchsen in den Befestigungslöchern für den Griffarm einzubauen.
7. Befestigen Sie die Griffarme mit den vorher entfernten Splints und Ringstiften hinten am Rahmen (Bild 4).
8. Befestigen Sie die Kabel und den Kabelbaum mit Kabelbinden am Griff (Bild 5).

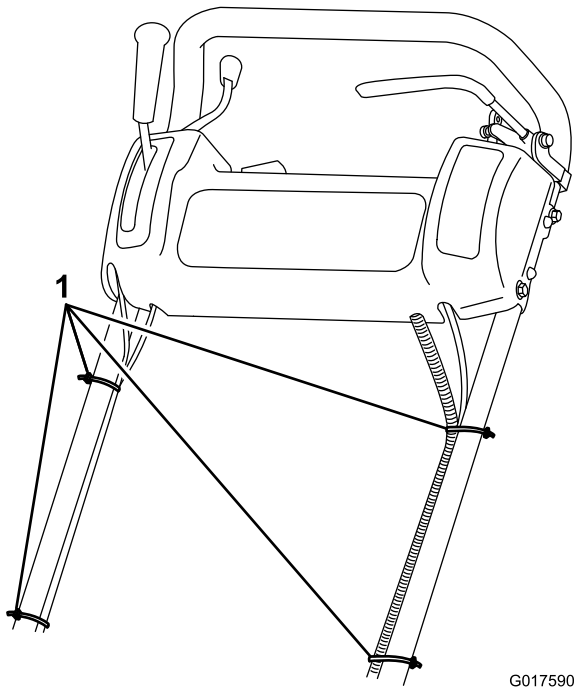


Bild 5

1. Kabelbinden

Einstellen des Griffs

1. Nehmen Sie an jeder Seite des Rasenmähers die Splints von den Ringstiften ab (Bild 3).
2. Stützen Sie den Griff ab. Nehmen Sie die Ringstifte an jeder Seite ab. Heben Sie den Griff auf die gewünschte Bedienposition an oder senken ihn ab (Bild 3).
3. Setzen Sie die Ringstifte und die Splints ein.

2

Montieren des Ständers (Für GR800 und GR1600)

Für diesen Arbeitsschritt erforderliche Teile:

| | |
|---|---------|
| 1 | Ständer |
| 1 | Feder |

Verfahren

Hinweis: Die Befestigungen am Ständer werden für den Versand nur lose angezogen.

1. **Nur GR1600:** Befestigen Sie den Federbolzen mit der mitgelieferten Schraube, Scheibe und Bundkopfmutter an der rechten Seite des Ständers (Bild 6).

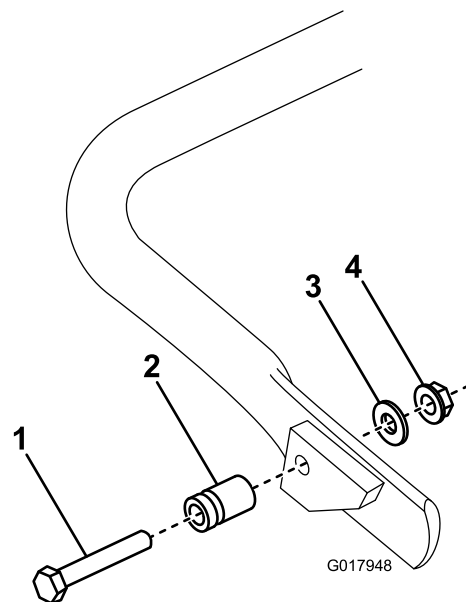


Bild 6

- | | |
|----------------|-------------------|
| 1. Schraube | 3. Scheibe |
| 2. Federbolzen | 4. Bundkopfmutter |

2. Haken Sie die Feder in das Loch an der Federhalterung und am Federbolzen ein. Fluchten Sie gleichzeitig den

Ständer mit den Befestigungslöchern am Hinterrahmen aus (Bild 7).

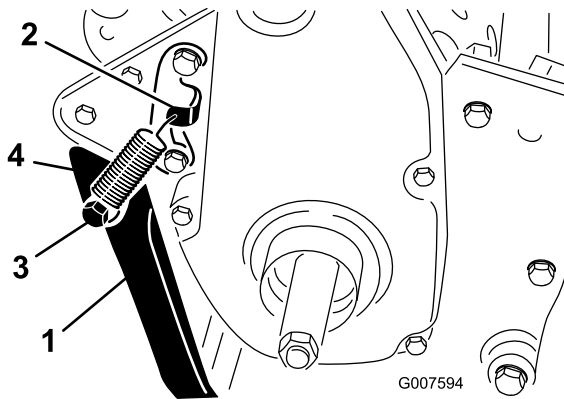


Bild 7

- | | |
|-------------------|----------------|
| 1. Ständer | 3. Federbolzen |
| 2. Federhalterung | 4. Feder |

- Montieren Sie den Ständer an jeder Seite des Rahmens mit einer Schraube, einer Sicherungsscheibe, einem Distanzstück, einer Flachscheibe und Sicherungsmutter (Bild 7). Legen Sie das Distanzstück in das Befestigungsloch des Ständers ein.

3

Einbauen der Transportradachsen (Für GR1000 und GR1600)

Für diesen Arbeitsschritt erforderliche Teile:

| | |
|---|------------------|
| 1 | Radachse, rechts |
| 1 | Radachse, links |

Verfahren

- Drücken Sie den Ständer mit dem Fuß nach unten und ziehen Sie den Rasenmäher am Griff hoch, um ihn auf dem Ständer abzustützen.
- Tragen Sie Loctite (Nr. 242) Bindemittel auf die Schraubengewinde der Radachsen auf.
- Drehen Sie die rechte Radachse in die Antriebsscheibe rechts an der Maschine (Bild 8).

Hinweis: Die rechte Radachse hat ein **Linksgewinde**.

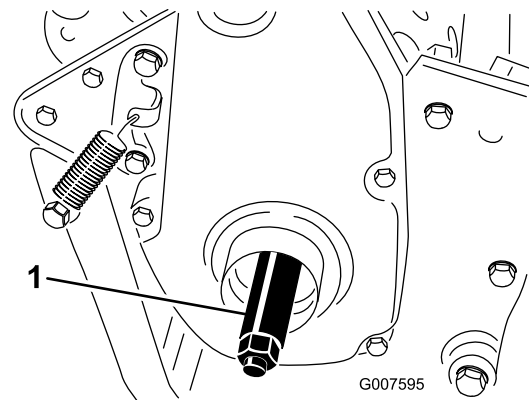


Bild 8

- Rechte Radachse
- Ziehen Sie die Welle auf 88-101 Nm an.
- Wiederholen Sie den Schritt an der linken Seite.

4

Einbauen der Transporträder (optional)

Für diesen Arbeitsschritt erforderliche Teile:

| | |
|---|---------------------------|
| 2 | Transporträder (optional) |
|---|---------------------------|

Verfahren

- Treten Sie den Ständer in der Mitte des Ständers **mit dem Fuß nach unten** und ziehen die Maschine am Griff hoch, bis der Ständer sich nach vorne über die Mitte gedreht hat (Bild 9).

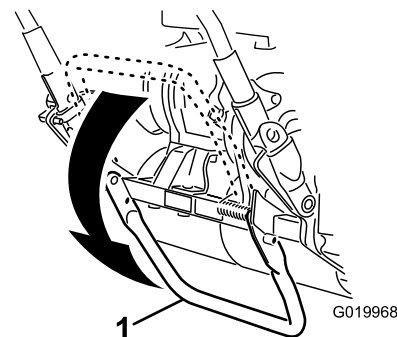


Bild 9

- Ständer
- Drücken Sie den Radarretierclip zur Mitte des Rads auf die Radachse (Bild 10).

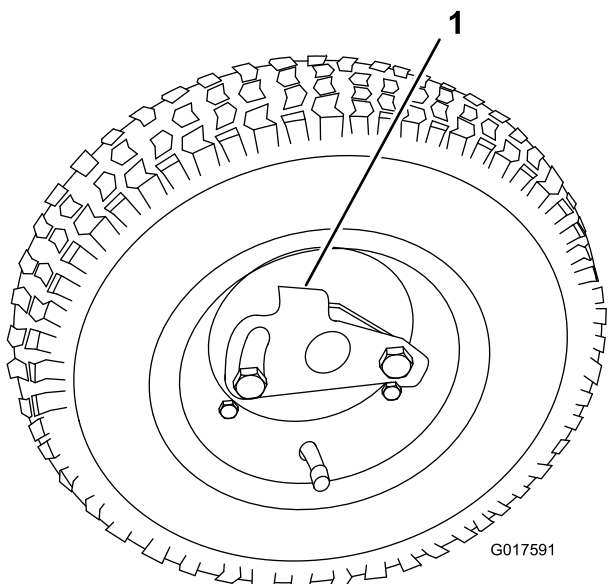


Bild 10

1. Arretierclip

-
3. Drehen Sie das Rad nach vorne und hinten, bis es ganz auf der Achse sitzt, und der Arretierclip in der Kerbe auf der Achswelle befestigt ist.
 4. Wiederholen Sie diese Schritte an der anderen Seite der Maschine.
 5. Pumpen Sie die Reifen auf 83-103 Pa auf.
 6. Senken Sie die Maschine vorsichtig vom Ständer ab; drücken Sie hierfür langsam nach vorne, damit der Ständer in die Normalstellung zurückgehen kann.

6

Einbauen des Grasfangkorbs

Für diesen Arbeitsschritt erforderliche Teile:

| | |
|---|--------------|
| 1 | Grasfangkorb |
|---|--------------|

Verfahren

Fassen Sie den Grasfangkorb an der oberen Kante an und schieben Sie ihn auf die Befestigungsstangen für den Korb (Bild 11).

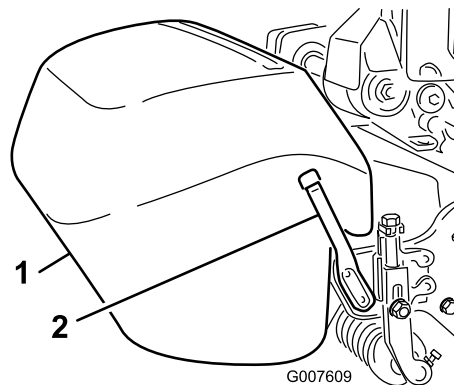


Bild 11

1. Grasfangkorb
2. Befestigungsstange für Grasfangkorb

Hinweis: Nur Modell 04056: Wenn Sie eine höhere Schnitthöhe verwenden, können Sie den Grasfangkorb absenken, indem Sie jede Befestigungsstange für den Korb abnehmen und jede auf der anderen Seite der Maschine montieren.

5

Einstellen des Mähwerks

Keine Teile werden benötigt

Verfahren

Stellen Sie vor dem Betrieb der Maschine Folgendes ein:

- Nivellieren der hinteren Trommel zur Spindel (Seite 32).
- Einstellen des Untermessers auf die Spindel (Seite 32).
- Einstellen der Schnitthöhe (Seite 33).
- Einstellen der Höhe des Grasschutzblechs (Seite 34).
- Einstellen der Schnittleiste (Seite 34).

Anweisungen zu diesen Arbeiten finden Sie unter Warten des Mähwerks“ im Abschnitt Wartung“.

Produktübersicht

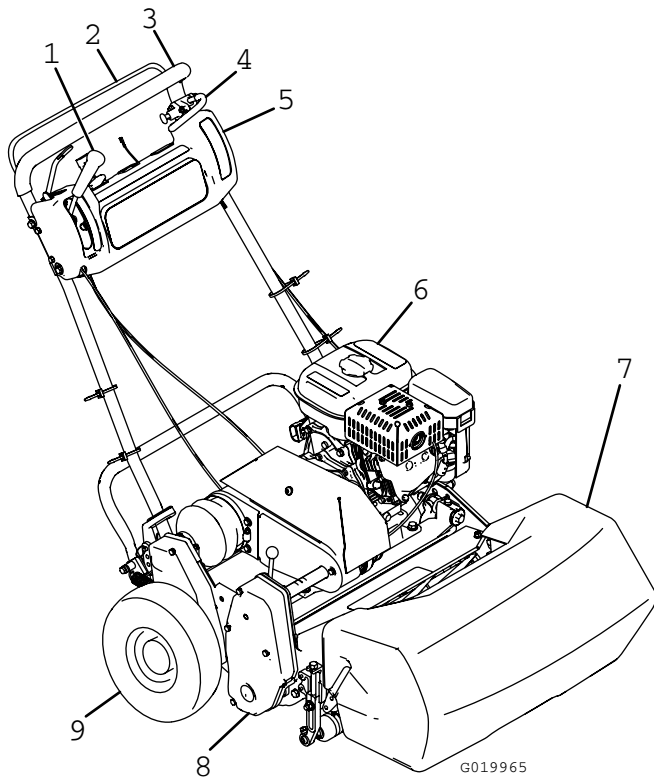


Bild 12

- | | |
|--|-------------------|
| 1. Fahrtriebs- und Spindeltriebshebel | 6. Kraftstofftank |
| 2. Elektronische Sicherheit (optional) | 7. Grasfangkorb |
| 3. Griff | 8. Mähwerk |
| 4. Betriebsbremse | 9. Transporträder |
| 5. Armaturenbrett | |

Bedienelemente

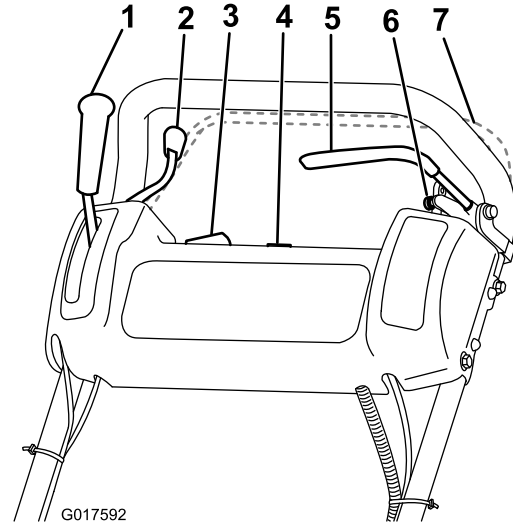


Bild 13

- | | |
|--------------------------|--|
| 1. Fahrtriebshebel | 5. Betriebsbremse |
| 2. Gasbedienungshebel | 6. Feststellbremsriegel |
| 3. Ein/Aus-Schalter | 7. Elektronische Sicherheit (optional) |
| 4. Betriebsstundenzähler | |

Gasbedienungshebel

Der Gasbedienungshebel (Bild 13) befindet sich hinten rechts am Armaturenbrett. Der Hebel ist mit dem Gasbedienungsgestänge zum Vergaser verbunden und aktiviert es. Für Motordrehzahl siehe Technische Daten (Seite 16).

Fahrtriebshebel

Der Fahrtriebshebel (Bild 13) befindet sich vorne rechts am Armaturenbrett. Der Hebel hat zwei Stellungen: Leerlauf und Vorwärts. Wenn Sie den Hebel nach vorne drücken, wird der Fahrtrieb eingekuppelt.

Betriebsbremse

Die Betriebsbremse (Bild 14) befindet sich oben links vorne am Armaturenbrett. Mit dieser Bremse können Sie die Mäher verlangsamen oder stoppen.

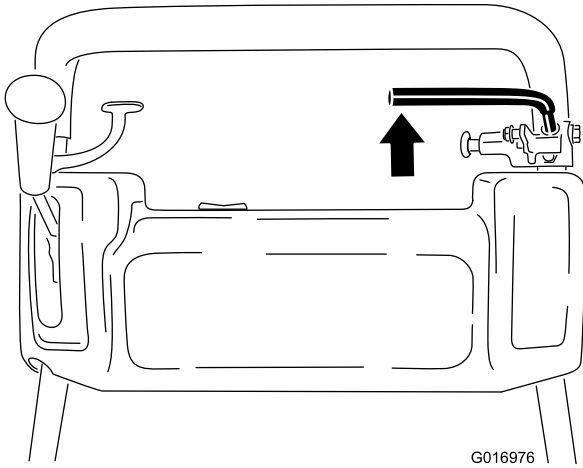


Bild 14

G016976

Fahrtriabshebel verschieben. Ansonsten stellt der Motor ab.

Spindelantriebshebel

Der Spindelantriebshebel (Bild 16) befindet sich vorne rechts an der Maschine. Der Hebel hat zwei Stellungen: Aktiviert und Deaktiviert. Schieben Sie den Hebel nach außen, um die Spindel einzukuppeln, oder nach innen, um die Spindel auszukuppeln.

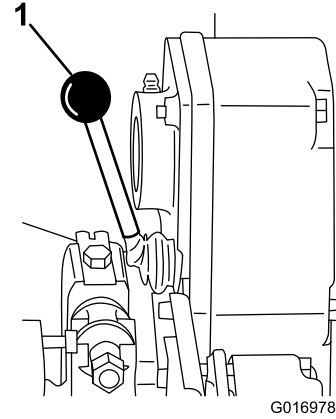


Bild 16

G016978

1. Spindelantriebshebel

Feststellbremsriegel

Der Feststellbremsriegel (Bild 15) wird mit der Betriebsbremse verwendet; er befindet sich unten an der Betriebsbremse. Ziehen Sie die Dienstbremse ganz an und drücken Sie das Handrad der Feststellbremse, damit die Betriebsbremse am Stift der Feststellbremse aufliegt. Aktivieren Sie die Betriebsbremse, um die Feststellbremse zu lösen. Sie müssen die Bremse lösen, bevor der Fahrtrieb eingekuppelt wird.

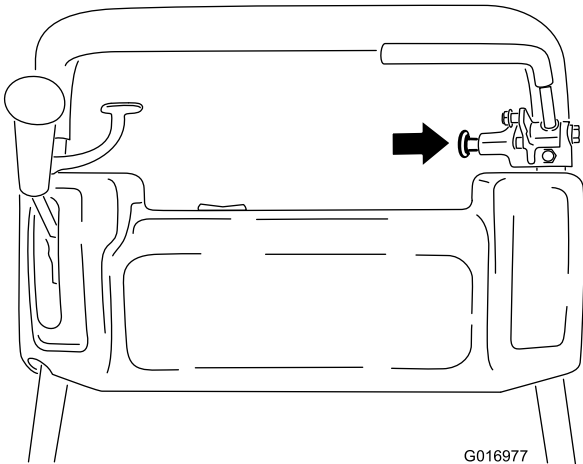


Bild 15

G016977

Chokehebel

Der Chokehebel (Bild 17) befindet sich vorne links am Motor. Der Hebel hat zwei Stellungen: Lauf und Choke. Stellen Sie beim Anlassen eines kalten Motors den Hebel auf die halbgeöffnete Stellung. Schieben Sie den Hebel in die Lauf-Stellung, sobald der Motor anspringt.

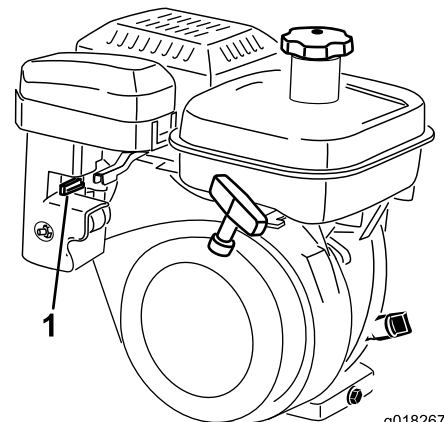


Bild 17

g018267

1. Chokehebel

Ein/Aus-Schalter

Der Ein/Aus-Schalter (Bild 13) befindet sich oben am Armaturenbrett. Stellen Sie den Schalter auf die Ein-Stellung, um den Motor anzulassen. Stellen Sie ihn auf die Aus-Stellung, um den Motor abzustellen.

Elektronische Sicherheit (optional)

Falls vorhanden, befindet sich die elektronische Sicherheit (Bild 13) hinten am Griff. Drücken Sie die elektronische Sicherheit gegen den Griff. Sie müssen die elektronische Sicherheit (falls vorhanden) aktivieren, bevor Sie den

Kraftstoffhahn

Der Kraftstoffhahn (Bild 18) befindet sich vorne links am Motor in der Nähe des Chokehebels. Der Kraftstoffhahn hat zwei Stellungen: Geschlossen und Offen. Stellen Sie den

Hebel auf die Stellung Geschlossen“, wenn Sie die Maschine für längere Zeit nicht verwenden oder transportieren. Drehen Sie den Hebel nach unten, um den Kraftstoffhahn zu öffnen, bevor Sie den Motor anlassen. Der Tankdeckel befindet sich unter dem Kraftstoffhahn.

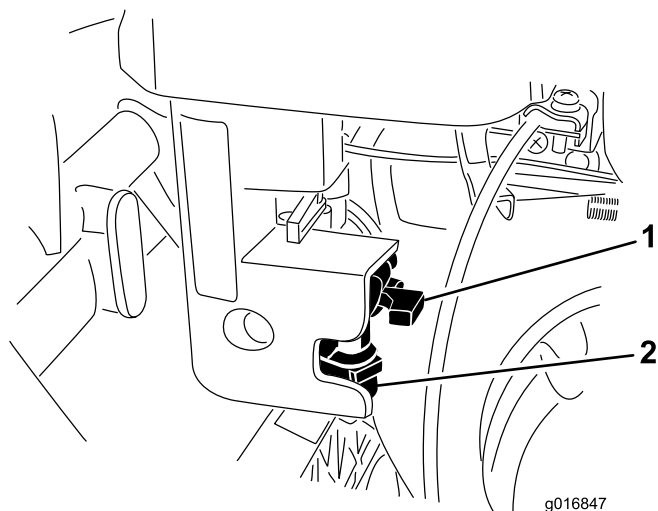


Bild 18

1. Kraftstoffhahn 2. Tankdeckel

Rücklaufstarter

Ziehen Sie zum Anlassen des Motors am Rücklaufstarter (Bild 19).

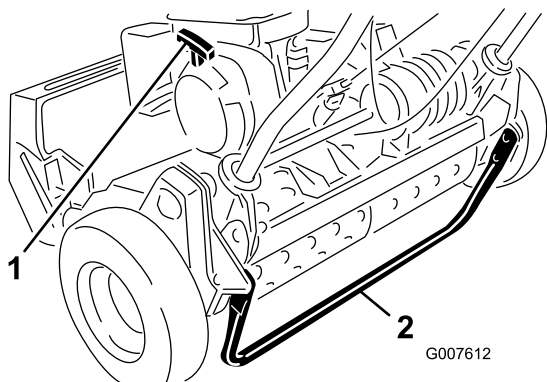


Bild 19

1. Rücklaufstarter 2. Ständer

Ständer

Der Ständer (Bild 19) ist hinten an der Maschine montiert. Mit dem Ständer wird das Heck der Maschine für den Einbau oder das Entfernen der Transporträder angehoben.

Technische Daten

| | Modell 04054 | Modell 04055 | Modell 04056 |
|--------|--------------|--------------|--------------|
| Breite | 84 cm | 91 cm | 104 cm |
| Höhe | 114 cm | 114 cm | 122 cm |

| | | | |
|--|--|--|--|
| Länge mit Grasfangkorb | 122 cm | 122 cm | 150 cm |
| Trockengewicht (mit Grasfangkorb und Wiehle Rolle, ohne Räder oder Grooming-Spindel) | 97 kg | 100 kg | 105 kg |
| Schnittbreite | 46 cm | 53 cm | 66 cm |
| Schnitthöhe | 1,6 mm bis 31,8 mm | 1,6 mm bis 31,8 mm | 3,1 mm bis 31,7 mm |
| Clip | 3,3 mm | 4,3 mm | 5,8 mm |
| Motordrehzahl | Niedriger Leerlauf: 1565 ± 150 U/min, hoher Leerlauf: 3375 ± 100 U/min | Niedriger Leerlauf: 1565 ± 150 U/min, hoher Leerlauf: 3375 ± 100 U/min | Niedriger Leerlauf: 1565 ± 150 U/min, hoher Leerlauf: 3375 ± 100 U/min |

Anbaugeräte, Zubehör

Ein Sortiment an Originalanbaugeräten und -zubehör von Toro wird für diese Maschine angeboten, um den Funktionsumfang des Geräts zu erhöhen und zu erweitern. Wenden Sie an den offiziellen Servicehändler oder Vertragshändler oder gehen Sie zu www.Toro.com für eine Liste der zugelassenen Anbaugeräte und des zugelassenen Zubehörs.

Betrieb

Hinweis: Bestimmen Sie die linke und rechte Seite der Maschine anhand der üblichen Einsatzposition.

Zuerst an die Sicherheit denken

Lesen Sie bitte alle Sicherheitsanweisungen und Symbolerklärungen im Sicherheitsabschnitt gründlich durch. Kenntnis dieser Angaben kann Ihnen und Unbeteiligten dabei helfen, Verletzungen zu vermeiden.

Prüfen des Motorölstands

Prüfen Sie den Ölstand vor jedem Einsatz oder nach jeweils 8 Betriebsstunden, siehe Prüfen des Motorölstands (Seite 23).

Betanken

Das Fassungsvermögen des Kraftstofftanks beträgt 2,7 l.

- Die besten Ergebnisse erhalten Sie, wenn Sie sauberes, frisches, bleifreies Benzin mit einer Mindestoktanzahl von 87 (R+M)/2 verwenden.
- Mit Sauerstoff angereicherter Kraftstoff mit 10% Ethanol oder 15% MTBE (Volumenanteil) ist auch geeignet.
- Verwenden Sie **keine** Benzin-Ethanolmischungen (z. B. E15 oder E85) mit mehr als 10% Ethanol (Volumenanteil). Sonst können Leistungsprobleme und/oder Motorschäden auftreten, die ggf. nicht von der Garantie abgedeckt sind.
- Verwenden Sie **kein** Benzin mit Methanol.
- Lagern Sie **keinen** Kraftstoff im Kraftstofftank oder in Kraftstoffbehältern über den Winter, wenn Sie keinen Kraftstoffstabilisator verwenden.
- Vermischen Sie **nie** Benzin mit Öl.

▲ WARNUNG:

Benzin wirkt bei Einnahme schädlich oder sogar tödlich. Wenn eine Person langfristig Benzindünnen ausgesetzt ist, kann dies zu schweren Verletzungen und Krankheiten führen.

- Vermeiden Sie das langfristige Einatmen von Benzindünnen.
- Halten Sie Ihr Gesicht vom Einfüllstutzen und dem Benzintank oder Beimischöffnungen fern.
- Halten Sie Benzin von Augen und der Haut fern.

▲ GEFAHR

Benzin ist unter bestimmten Bedingungen extrem leicht entflammbar und hochexplosiv. Feuer und Explosionen durch Benzin können Verbrennungen und Sachschäden verursachen.

- Füllen Sie den Kraftstofftank im Freien auf, wenn der Motor kalt ist. Wischen Sie verschüttetes Benzin auf.
 - Füllen Sie den Kraftstofftank nicht ganz auf. Stellen Sie die Maschine auf eine ebene Fläche und füllen Benzin in den Kraftstofftank, bis der Stand am oberen Flansch des Kunststoffeinsatzes liegt. Der Freiraum im Tank ist für die Ausdehnung des Benzins erforderlich.
 - Rauchen Sie nie beim Umgang mit Benzin und halten dieses von offenen Flammen und Bereichen fern, in denen Benzindämpfe durch Funken entzündet werden könnten.
 - Bewahren Sie Benzin in vorschriftsmäßigen Kanistern auf. Die Kanister sollten nicht für Kinder zugänglich sein. Bewahren Sie nie mehr als einen Monatsvorrat an Kraftstoff auf.
 - Stellen Sie Benzinkanister vor dem Auffüllen immer vom Fahrzeug entfernt auf den Boden.
 - Befüllen Sie den Benzinkanister nicht in einem Fahrzeug oder auf einer Ladefläche bzw. einem Anhänger, weil Teppiche im Fahrzeug und Plastikverkleidungen auf Ladeflächen den Kanister isolieren und den Abbau von statischen Ladungen verlangsamen können.
 - Nehmen Sie, soweit durchführbar, Geräte mit Benzinmotor von der Ladefläche bzw. vom Anhänger und stellen Sie sie zum Auffüllen mit den Rädern auf den Boden.
 - Betanken Sie, falls dies nicht möglich ist, die betreffenden Geräte auf der Ladefläche bzw. dem Anhänger von einem tragbaren Kanister und nicht von einer Zapfsäule aus.
 - Halten Sie, wenn Sie von einer Zapfsäule aus tanken müssen, den Einfüllstutzen immer in Kontakt mit dem Rand des Kraftstofftanks bzw. der Kanisteröffnung, bis der Tankvorgang abgeschlossen ist.
1. Reinigen Sie den Bereich um den Tankdeckel und nehmen den Deckel ab (Bild 20). Füllen Sie den Kraftstofftank nur bis zur unteren Kante des Filtergitters mit bleifreiem Benzin. Füllen Sie nicht zu viel ein.

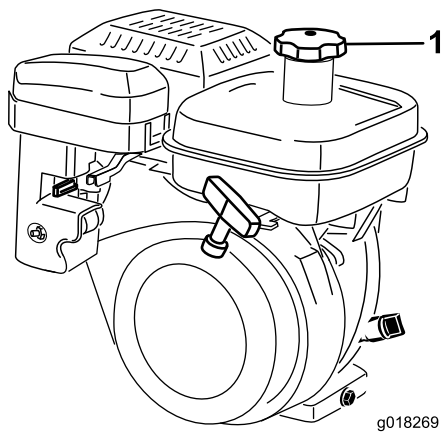


Bild 20

1. Tankdeckel

2. Schrauben Sie den Tankdeckel wieder fest auf und wischen alle Verschüttungen auf.

Prüfen der Sicherheitsschalterfunktion

⚠ ACHTUNG

Wenn die Sicherheitsschalter abgeklemmt oder beschädigt werden, setzt sich die Maschine möglicherweise von alleine in Bewegung, was Verletzungen verursachen kann.

- **An den Sicherheitsschaltern dürfen keine Veränderungen vorgenommen werden.**
- **Prüfen Sie deren Funktion täglich und tauschen Sie alle defekten Schalter vor der Inbetriebnahme der Maschine aus.**

1. Drücken Sie den Ständer mit dem Fuß nach unten. Ziehen Sie die Maschine am Griff nach oben und nach hinten, um die Räder vom Boden abzuheben.
2. Kuppeln Sie den Fahrtriebshebel ein, und stellen Sie die Motorbedienelemente in die Startposition.
3. Versuchen Sie jetzt, den Motor zu starten.

Der Motor sollte nicht starten. Wenn der Motor startet, muss der Sicherheitsschalter gewartet werden. Beheben Sie den Fehler, bevor Sie den Betrieb aufnehmen. Siehe Warten der Sicherheitsschalter (Seite 26).

4. Heben Sie den Griff vorsichtig an, um den Ständer zu lösen.

Anlassen und Abstellen des Motors

Hinweis: Abbildungen und Beschreibungen der diesem Abschnitt erwähnten Bedienelemente finden Sie im Abschnitt Bedienelemente (Seite 14) unter.

Anlassen des Motors

Hinweis: Stellen Sie sicher, dass der Zündkerzenstecker auf die Zündkerze gesteckt ist.

1. Stellen Sie sicher, dass der Fahrtriebshebel und der Spindelantriebshebel ausgekuppelt sind.

Hinweis: Der Motor kann nicht angelassen werden, wenn der Fahrtriebshebel eingekuppelt ist.

2. Stellen Sie den Ein-/Ausschalter auf die Stellung Ein.
3. Stellen Sie den Gasbedienungshebel auf Schnell“.
4. Schließen Sie den Kraftstoffhahn am Motor.
5. Stellen Sie beim Anlassen eines kalten Motors den Chokehebel auf die halbgeöffnete Stellung. Der Choke wird ggf. beim Starten eines warmen Motors nicht benötigt.
6. Ziehen Sie den Rücklaufstartergriff langsam heraus, bis er beißt. Ziehen Sie ihn dann kräftig durch, um den Motor zu starten. Öffnen Sie den Choke, wenn sich der Motor aufwärmt.

Wichtig: Ziehen Sie das Rücklaufkabel nicht ganz heraus, oder lassen Sie den Startergriff los, wenn das Kabel herausgezogen ist, da es ansonsten brechen kann, oder der Rücklauf beschädigt werden kann.

Abstellen des Motors

1. Schieben Sie den Fahrtriebs- und Spindelantriebshebel auf die ausgekuppelte Stellung. Stellen Sie den Gasbedienungshebel auf die Stellung Langsam und den Ein/Aus-Schalter auf die Stellung Aus.
2. Ziehen Sie den Zündkerzenstecker von der Zündkerze, damit die Maschine nicht versehentlich vor dem Einlagern gestartet wird.
3. Schließen Sie den Kraftstoffhahn, bevor Sie den Rasenmäher für längere Zeit nicht verwenden oder in einem Fahrzeug transportieren.

Fahren der Maschine beim Transport

1. Wenn die Maschine mit optionalen Transporträdern ausgestattet ist, drücken Sie den Ständer mit dem Fuß nach unten und ziehen Sie den Rasenmäher am Griff hoch, um das Heck des Rasenmähers anzuheben und die Transporträder zu montieren.
2. Wenn Sie den Rasenmäher vom Ständer nehmen möchten, ziehen Sie ihn am Griff hoch, schieben Sie ihn nach vorne und lassen Sie das Heck des Mähers auf die Transporträder ab.
3. Achten Sie darauf, dass sich der Fahr- und Spindelantriebshebel in der Stellung Ausgekuppelt“ befindet. Lassen Sie dann den Motor an.

4. Stellen Sie den Gasbedienungshebel auf die Langsam-Stellung. Kippen Sie die Maschine vorne langsam nach oben, um den Fahrtrieb zu aktivieren. Erhöhen Sie dann langsam die Motorgeschwindigkeit.
5. Stellen Sie den Gasbedienungshebel auf die gewünschte Fahrgeschwindigkeit des Rasenmähers ein und transportieren Sie den Rasenmäher an den gewünschten Ort.
6. Stellen Sie zum Stoppen der Maschine den Fahrtriebshebel in die ausgekuppelte Stellung, die Gasbedienung auf langsam und den Abstellschalter auf die Aus-Stellung, um den Motor abzustellen.

Vorbereiten auf das Mähen

1. Wenn die Maschine mit optionalen Transporträdern ausgestattet ist, drücken Sie den Ständer mit dem Fuß nach unten und ziehen Sie den Rasenmäher am Griff hoch, um die Räder anzuheben.
2. Schieben Sie die Befestigungsclips an den Rädern aus den Rillen in den Wellen.
3. Nehmen Sie die Transporträder ab.
4. Senken Sie die Maschine langsam vom Ständer ab.

Vor dem Mähen

Stellen Sie sicher, dass der Rasenmäher genau eingestellt ist und auf beiden Seiten der Spindel gleich eingestellt ist. Das Untermesser sollte die Spindel leicht berühren, um die beste Leistung und Batterienutzungsdauer zu erhalten. Eine falsche Rasenmähereinstellung manifestiert sich deutlich im Aussehen des gemähten Rasens. Entfernen Sie vor dem Mähen alle Fremdkörper vom Rasen. Achten Sie darauf, dass sich alle Personen, besonders Kinder und Haustiere, vom Einsatzbereich fernhalten.

Mähmethoden

- Mähen Sie einen Rasen geradlinig vor und zurück.
- Vermeiden Sie Mähen im Kreis oder das Wenden des Rasenmähers auf dem Rasen, da die Rasenfläche abgerieben werden kann. Schalten Sie den Rasenmäher nicht auf dem Rasen aus. Heben Sie die Schneidspindeln an (drücken Sie den Griff nach unten) und wenden Sie auf der Antriebstrummel.
- Mähen Sie bei normaler Gehgeschwindigkeit. Hohe Geschwindigkeit spart nur wenig Zeit und ergibt ein wesentlich schlechteres Mähergebnis.

Verwenden der Bedienelemente

Ein ordnungsgemäßer Einsatz der Maschine ergibt die gleichmäßigsten Mähergebnisse.

Wichtig: Schnittgut wirkt beim Mähen als Schmiermittel. Ein zu häufiger Einsatz des Mähwerks ohne Schnittgut kann das Mähwerk beschädigen.

1. Starten Sie den Motor, stellen Sie den Gasbedienungshebel auf verringerte Geschwindigkeit, drücken Sie den Griff nach unten, um das Mähwerk anzuheben, schieben Sie den Fahrtriebshebel in die Stellung „Eingekuppelt“ und transportieren Sie den Rasenmäher an eine Ecke der Rasenfläche.
2. Schieben Sie den Fahrtriebshebel auf die Position „Ausgekuppelt“ und den Spindeltriebshebel auf die Stellung „Eingekuppelt“.
3. Schieben Sie den Fahrtriebshebel in die Stellung „Aktiviert“, geben Sie soviel Gas, bis der Rasenmäher die gewünschte Geschwindigkeit erreicht hat. Fahren Sie den Rasenmäher auf die Rasenfläche, lassen Sie den Rasenmäher vorne ab und starten Sie mit dem Mähen.
4. Fahren Sie nach dem Mähen den Rasenmäher von der Rasenfläche. Schieben Sie den Fahrtriebshebel in die Stellung „Deaktiviert“. Stoppen Sie den Motor und schieben Sie den Spindeltriebshebel in die Stellung „Deaktiviert“.
5. Leeren Sie das Schnittgut aus dem Fangkorb. Montieren Sie den Fangkorb und starten Sie den Transport.

Wartung

Hinweis: Bestimmen Sie die linke und rechte Seite der Maschine anhand der üblichen Einsatzposition.

Empfohlener Wartungsplan

| Wartungsintervall | Wartungsmaßnahmen |
|-----------------------------------|---|
| Nach 20 Betriebsstunden | <ul style="list-style-type: none">• Wechseln Sie das Motoröl.• Reinigen Sie den Kraftstofffilter und die Glocke. |
| Bei jeder Verwendung oder täglich | <ul style="list-style-type: none">• Prüfen Sie die Sicherheitsschalter.• Prüfen Sie den Ölstand im Motor. |
| Alle 25 Betriebsstunden | <ul style="list-style-type: none">• Fetten Sie die Maschine ein. (Schmieren Sie die Schmiernippel sofort nach jedem Waschen, unabhängig vom aufgeführten Intervall.) |
| Alle 50 Betriebsstunden | <ul style="list-style-type: none">• Wechseln Sie das Motoröl. (Alle 25 Betriebsstunden in staubigen oder schmutzigen Bedingungen)• Reinigen und ölen Sie den Schaumstoffeinsatz im Luftfilter ein. (Alle 25 Betriebsstunden in staubigen oder schmutzigen Bedingungen) |
| Alle 100 Betriebsstunden | <ul style="list-style-type: none">• Tauschen Sie den Papierluftfiltereinsatz aus. (Alle 50 Betriebsstunden in staubigen oder schmutzigen Bedingungen)• Prüfen Sie die Zündkerze.• Reinigen Sie den Kraftstofffilter und die Glocke. |
| Alle 500 Betriebsstunden | <ul style="list-style-type: none">• Prüfen Sie Einlass- und Auspuffventile. Stellen Sie sie ggf. ein.• Reinigen Sie den Vergaser. |
| Alle 1000 Betriebsstunden | <ul style="list-style-type: none">• Wechseln Sie die Kraftstoffleitung aus.• Prüfen Sie die Treibriemen.• Prüfen Sie die Getriebelager. |

Wichtig: Beachten Sie für weitere Wartungsmaßnahmen die *Motorbedienungsanleitung*.

Checkliste – tägliche Wartungsmaßnahmen

Wichtig: Kopieren Sie diese Seite für regelmäßige Verwendung.

| Wartungsprüf-punkt | Für KW: | | | | | | |
|---|---------|----|----|----|----|----|----|
| | Mo | Di | Mi | Do | Fr | Sa | So |
| Prüfen Sie die Funktion der Sicherheitsschalter. | | | | | | | |
| Prüfen Sie die Funktion der Feststellbremse. | | | | | | | |
| Prüfen Sie den Kraftstoffstand. | | | | | | | |
| Prüfen Sie den Ölstand im Motor. | | | | | | | |
| Prüfen Sie den Luftfilter. | | | | | | | |
| Reinigen Sie die Motorkühlrippen. | | | | | | | |
| Achten Sie auf ungewöhnliche Motorengeräusche. | | | | | | | |
| Achten Sie auf ungewöhnliche Betriebsgeräusche. | | | | | | | |
| Prüfen Sie die Einstellung der Spindel zum Untermesser. | | | | | | | |
| Prüfen Sie die Schnitthöhe-einstellung. | | | | | | | |
| Fetten Sie alle Schmiernippel ein. | | | | | | | |
| Bessern Sie alle Lackschäden aus. | | | | | | | |

Aufzeichnungen irgendwelcher Probleme

| Inspiziert durch: | | |
|-------------------|-------|---------------|
| Punkt | Datum | Informationen |
| | | |
| | | |
| | | |
| | | |
| | | |
| | | |
| | | |
| | | |
| | | |
| | | |

Schmierung

Einfetten der Maschine

Wartungsintervall: Alle 25 Betriebsstunden

Schmieren Sie die 13 Schmiernippel am Rasenmäher mit Nr. 2 Mehrzweckschmiermittel auf Lithiumbasis ein. Eine handgehaltene Fettpresse ergibt die besten Ergebnisse.

Die Schmiernippel befinden sich an folgenden Stellen:

- 2 an der Frontrolle (Bild 21)
 - 2 an den Spindellagern (Bild 21)
 - 2 an den Trommelachsen (Bild 22)
 - 3 am Differenzial (Bild 22)
 - 2 an den Spindelzwischenwellenlagern (Bild 23)
 - 2 an den Riemenspanngelenken (Bild 24).
1. Wischen Sie jeden Schmiernippel mit einem sauberen Lappen ab.
 2. Pumpen Sie Schmiermittel ein, bis Schmiermittel aus dem Gelenk austritt, das Sie einfetten.

Wichtig: Üben Sie nicht zu starken Druck aus, um die Schmiermitteldichtungen nicht dauerhaft zu beschädigen.

3. Wischen Sie überflüssiges Schmiermittel ab.

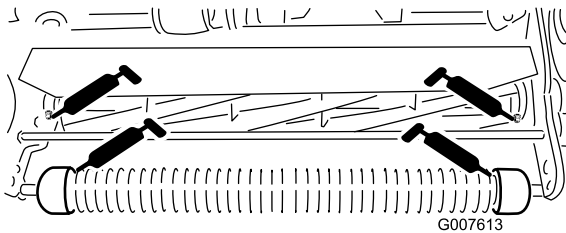


Bild 21

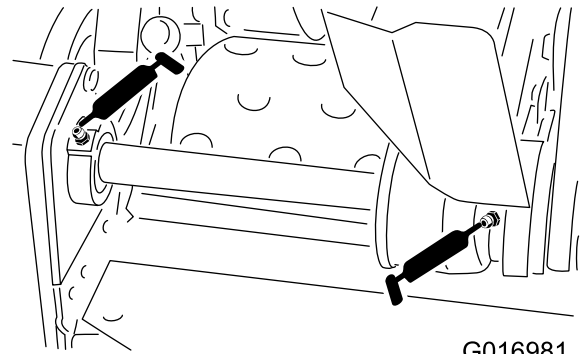


Bild 23

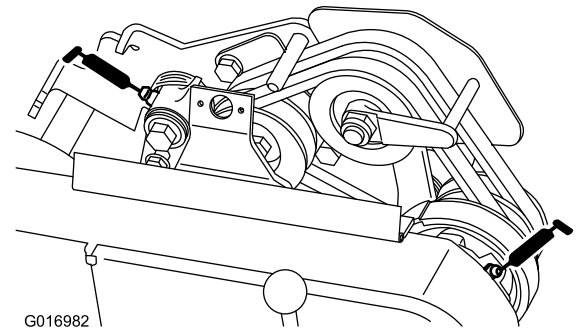


Bild 24

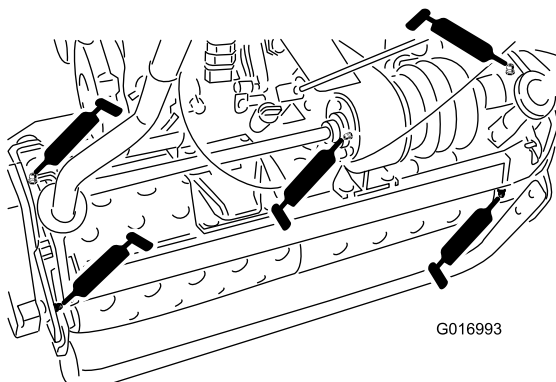


Bild 22

Warten des Motors

Motoröl

Wartungsintervall: Nach 20 Betriebsstunden—Wechseln Sie das Motoröl.

Bei jeder Verwendung oder täglich—Prüfen Sie den Ölstand im Motor.

Alle 50 Betriebsstunden—Wechseln Sie das Motoröl. (Alle 25 Betriebsstunden in staubigen oder schmutzigen Bedingungen)

Das Kurbelgehäuse muss vor dem Anlassen mit ungefähr 0,6 l Öl der richtigen Viskosität aufgefüllt werden. Der Motor verwendet hochwertiges Öl mit der Klassifikation SF, SG, SH oder SJ des American Petroleum Institute (API). Sie müssen die Viskosität des Öls bzw. dessen Gewicht in Übereinstimmung mit der voraussichtlichen Umgebungstemperatur auswählen. Bild 25 verdeutlicht die Empfehlungen zur Temperatur bzw. Viskosität.

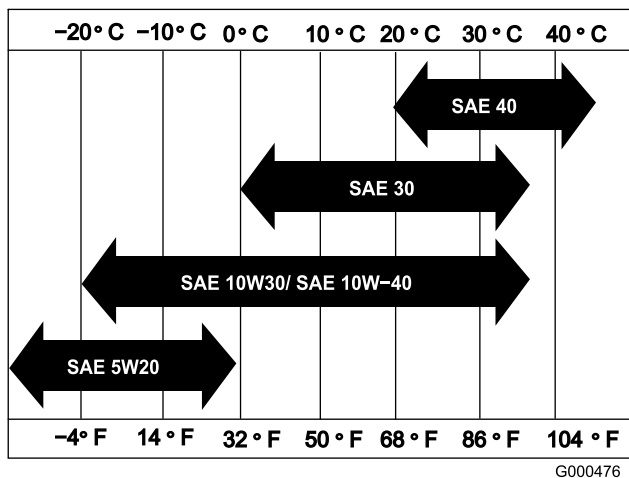


Bild 25

Hinweis: Bei Einsatz von mehrgradigen Ölen (5W-20, 10W-30 und 10W-40) steigt der Ölverbrauch. Prüfen Sie den Ölstand häufiger, wenn Sie diese Öle verwenden.

Prüfen des Motorölstands

1. Stellen Sie den Rasenmäher so, dass der Motor eben steht und reinigen Sie dann den Bereich um den Ölpeilstab (Bild 26).

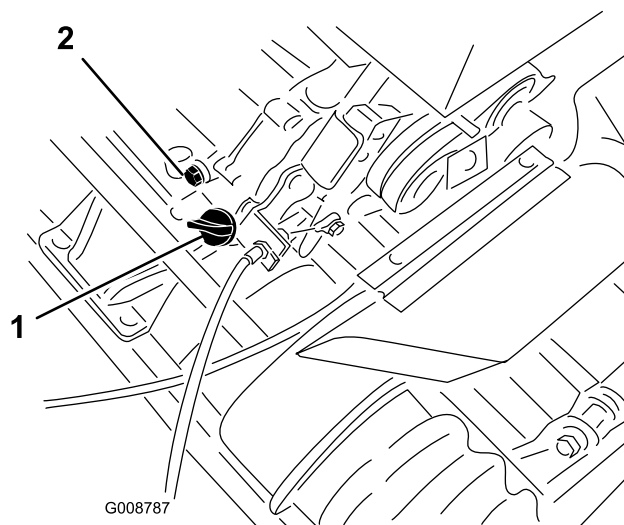


Bild 26

1. Ölpeilstab
2. Ablassschraube

2. Nehmen Sie den Stab heraus. Drehen Sie ihn hierfür nach links.
3. Wischen Sie den Ölpeilstab ab und setzen Sie ihn in den Einfüllstutzen ein. Drehen Sie ihn nicht in den Einfüllstutzen ein.
4. Entfernen Sie den Peilstab und prüfen Sie den Ölstand.
5. Füllen Sie bei niedrigem Ölstand so viel Öl ein, dass der Stand zwischen den Markierungen an der Anzeige liegt (Bild 27). **Füllen Sie nicht zu viel ein.**

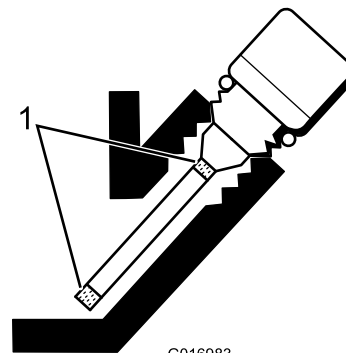


Bild 27

1. Markierungen
6. Installieren Sie den Stab und wischen Sie verspritztes Öl auf.

Wechseln des Motoröls

1. Starten Sie den Motor und lassen ihn für ein paar Minuten lang laufen, um das Öl zu erwärmen.
2. Stellen Sie eine Auffangwanne hinten an der Maschine unter die Ablassschraube (Bild 26).
3. Entfernen Sie die Ablassschraube.

4. Drücken Sie den Griff nach unten, um den Rasenmäher und den Motor nach hinten zu kippen, damit das Öl in die Auffangwanne läuft.
5. Setzen Sie die Ablassschraube ein und füllen Sie das geeignete Öl in das Kurbelgehäuse.

Warten des Luftfilters

Wartungsintervall: Alle 50 Betriebsstunden—Reinigen und ölen Sie den Schaumstoffeinsatz im Luftfilter ein. (Alle 25 Betriebsstunden in staubigen oder schmutzigen Bedingungen)

Alle 100 Betriebsstunden—Tauschen Sie den Papierluftfiltereinsatz aus. (Alle 50 Betriebsstunden in staubigen oder schmutzigen Bedingungen)

Wichtig: Reinigen Sie den Luftfilter (häufiger in schmutzigen oder staubigen Bedingungen).

1. Ziehen Sie den Zündkerzenstecker ab.
2. Nehmen Sie die Flügelmutter ab, mit der die Luftfilterabdeckung befestigt ist, und nehmen Sie sie ab (Bild 28).

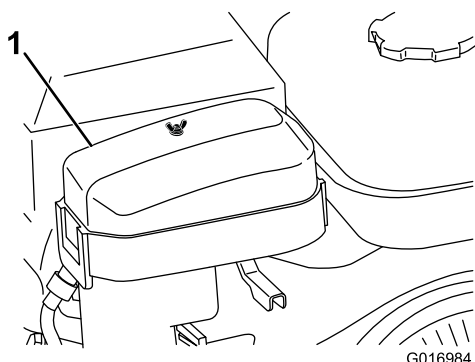


Bild 28

1. Luftfilterabdeckung

3. Reinigen Sie die Abdeckung gründlich.
4. Wenn der Schaumfiltereinsatz verschmutzt ist, nehmen Sie ihn vom Papiereinsatz ab (Bild 29) und säubern ihn gründlich.
 - A. Waschen Sie den Schaumeinsatz in einer warmen Seifenlauge. Drücken Sie den Einsatz, um den Schmutz zu entfernen, wringen Sie ihn jedoch nicht, sonst kann der Schaum reißen.
 - B. Trocknen Sie den Schaumeinsatz, indem Sie ihn in einen sauberen Lappen einwickeln. Drücken Sie den Lappen und den Schaumeinsatz, um ihn zu trocknen. Wringen Sie ihn nicht.
 - C. Tränken Sie den Schaumeinsatz mit sauberem Motoröl. Drücken Sie den Schaumeinsatz, um überflüssiges Öl zu entfernen und das restliche Öl gründlich zu verteilen. Sie sollten einen ölnassen Einsatz erzielen.

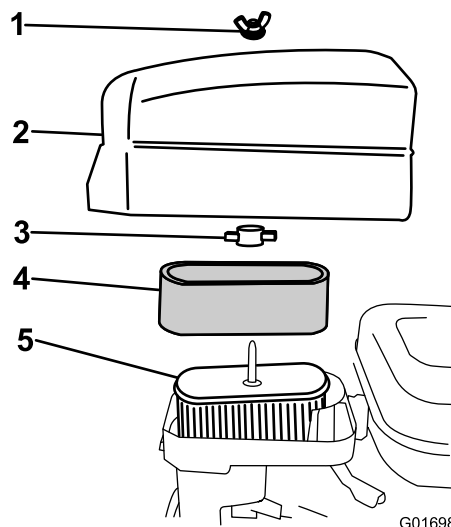


Bild 29

- | | |
|---------------------------|------------------|
| 1. Flügelmutter | 4. Schaumeinsatz |
| 2. Luftfilterabdeckung | 5. Papiereinsatz |
| 3. Kunststoffflügelmutter | |

5. Prüfen Sie den Zustand des Papiereinsatzes. Klopfen Sie leicht, um ihn zu reinigen, oder wechseln Sie ihn ggf. aus.

Wichtig: Reinigen Sie den Papiereinsatz nie mit Druckluft.

6. Montieren Sie den Schaumeinsatz, den Papiereinsatz und die Filterabdeckung.

Wichtig: Lassen Sie den Motor nie ohne Luftfiltereinsatz laufen, sonst kann ein extremer Motorverschleiß und mit Wahrscheinlichkeit ein Motorschaden auftreten.

Austauschen der Zündkerze

Wartungsintervall: Alle 100 Betriebsstunden

Verwenden Sie eine NGK BR 6HS oder gleichwertige Zündkerze. Stellen Sie den Abstand auf 0,6-0,7 mm ein.

1. Ziehen Sie den Zündkerzenstecker ab (Bild 30).

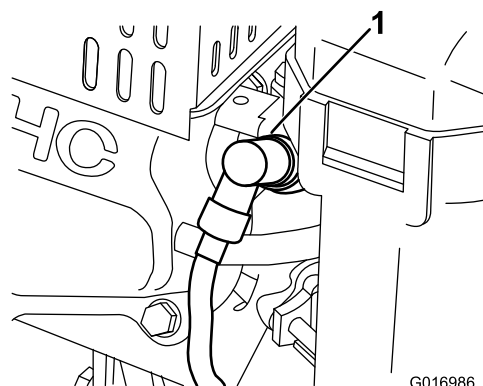


Bild 30

1. Zündkabel

2. Reinigen Sie den Bereich um die Zündkerzen und nehmen Sie sie vom Zylinderkopf ab.

Wichtig: Sie müssen eine gerissene, verrußte oder verschmutzte Zündkerze austauschen. Elektroden dürfen nicht sandgestrahlt, abgekratzt oder gereinigt werden, da der Motor durch in den Zylinder eintretende Rückstände beschädigt werden kann.

3. Achten Sie darauf, dass der Elektrodenabstand richtig eingestellt ist (Bild 31).

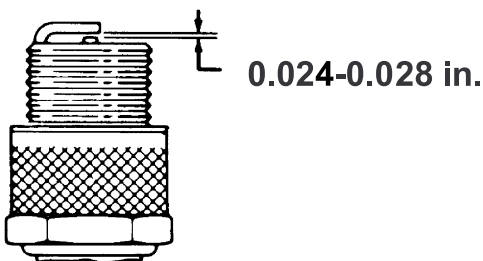


Bild 31

G016987

-
4. Setzen Sie die Zündkerze mit korrektem Abstand ein und ziehen Sie sie auf 23 N-m an.
 5. Stecken Sie den Zündkerzenstecker auf.

Warten der Kraftstoffanlage

Reinigen des Kraftstofffilters

Wartungsintervall: Nach 20 Betriebsstunden

Alle 100 Betriebsstunden

1. Schließen Sie den Kraftstoffhahn und schrauben Sie die Glocke vom Filtergehäuse ab (Bild 32).

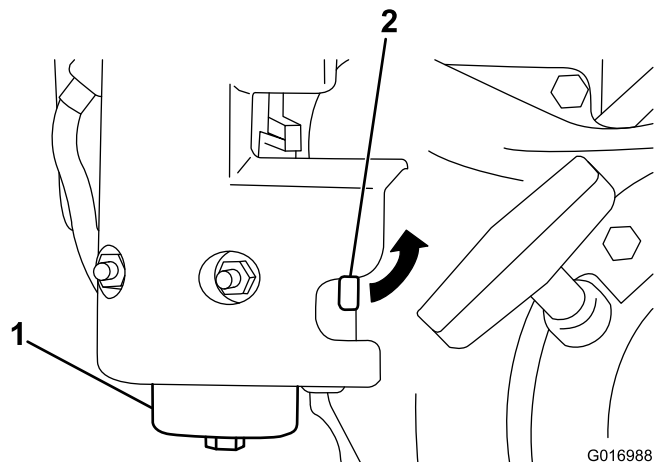


Bild 32

G016988

1. Glocke
2. Kraftstoffhahn

-
2. Reinigen Sie die Glocke und den Filter in sauberem Benzin. Setzen Sie sie dann erneut ein.

Warten der elektrischen Anlage

Warten der Sicherheitsschalter

Stellen Sie den Schalter mit dem folgenden Verfahren ein oder tauschen Sie ihn aus.

1. Stellen Sie sicher, dass der Motor abgestellt und der Fahrtriebshebel ausgekuppelt ist und den Neutralanschlag berührt (Bild 33).

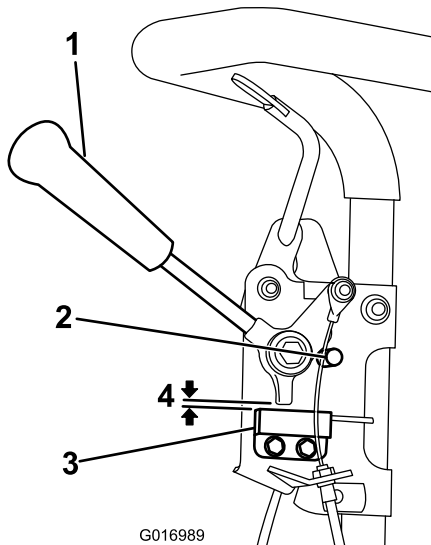


Bild 33

- | | |
|--------------------|-------------------------|
| 1. Fahrtriebshebel | 3. Sicherheitsschalter |
| 2. Neutral-Stopp | 4. Abstand von 0,812 mm |

2. Lösen Sie die Befestigungsschrauben des Sicherheitsschalters (Bild 33).
3. Legen Sie eine 0,812 mm dicke Beilagscheibe zwischen den Fahrtriebshebel und den Sicherheitsschalter (Bild 33).
4. Ziehen Sie die Befestigungsschrauben des Sicherheitsschalters fest. Prüfen Sie erneut den Abstand. Der Fahrtriebshebel darf den Schalter nicht berühren.
5. Aktivieren Sie den Fahrtriebshebel und prüfen Sie, dass der Schalter keinen Durchgang hat. Tauschen Sie ihn ggf. aus.

Warten der Bremsen

Einstellen der Betriebs-/Feststellbremse

Wenn die Betriebs-/Feststellbremse beim Betrieb rutscht, muss sie eingestellt werden.

1. Ziehen Sie die Dienstbremse ganz an und drücken Sie das Handrad der Feststellbremse, damit die Betriebsbremse am Stift der Feststellbremse aufliegt (Bild 34).

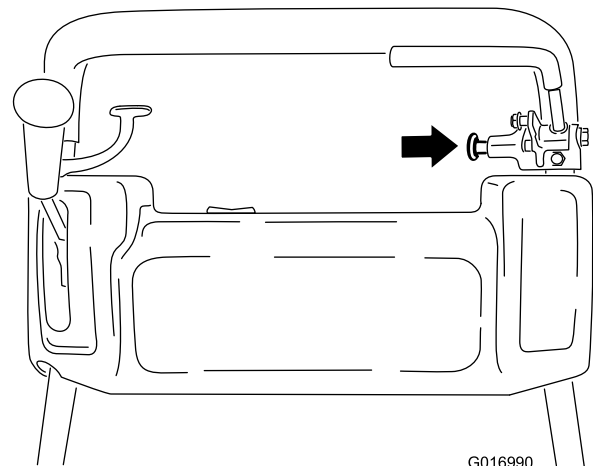
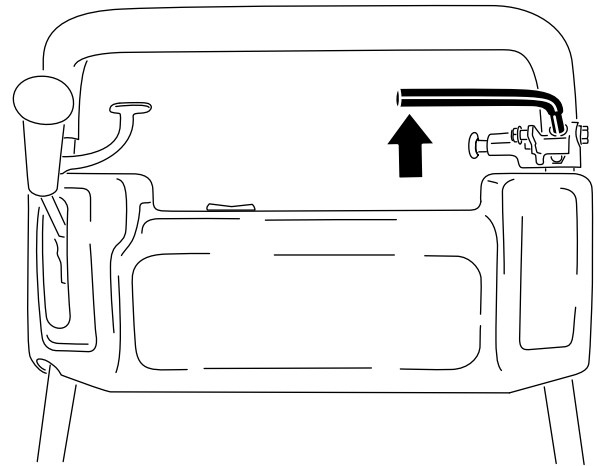


Bild 34

2. Drücken Sie mit einer Federskala rückwärts auf den Betriebsbremsenhebel (Bild 35). Die Feststellbremse sollte sich bei einer aufgebracht Kraft von 13,5 kg bis 18 kg lösen. Wenn sich die Feststellbremse löst, bevor eine Kraft von 13,5 kg bis 40 kg aufgebracht wird, muss das Bremskabel eingestellt werden. Gehen Sie auf Schritt 3.

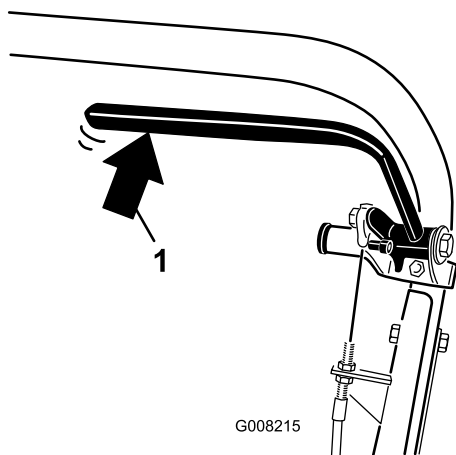


Bild 35

1. Rückwärtsdruck auf den Betriebsbremsenhebel.

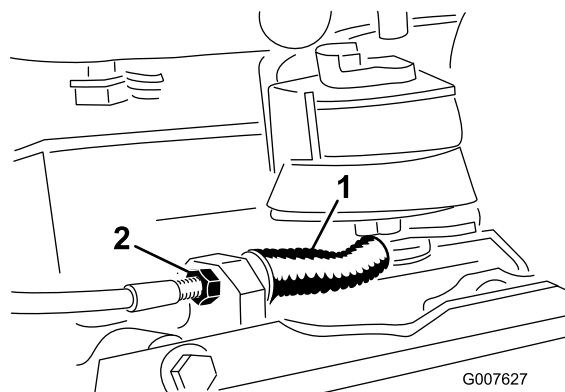


Bild 37

1. Betriebs-/Feststellbremskabel
2. Vordere Klemmmutter

3. Lösen Sie den Halter, mit dem die Treibriemenabdeckung befestigt ist. Drehen Sie die Abdeckung, um sie zu öffnen (Bild 36).

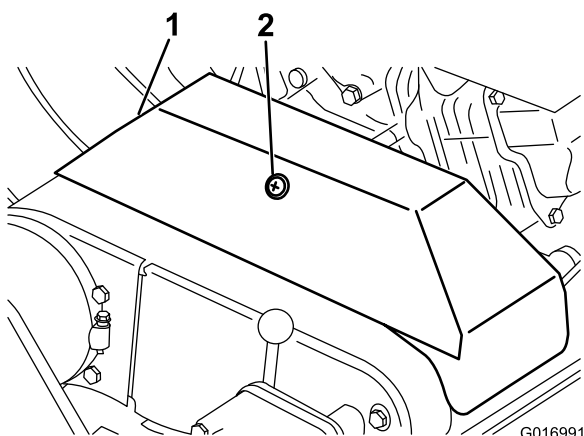


Bild 36

1. Treibriemenabdeckung
2. Halter

4. Führen Sie zum Spannen des Riemens die folgenden Schritte aus.
 - Lösen Sie die vordere Kabelklemmmutter und ziehen Sie die hintere Klemmmutter an, um die Kabelspannung zu verringern (Bild 37). Wiederholen Sie die Schritte 1 und 2, wenn weitere Einstellungen erforderlich sind.
 - Ziehen Sie die vordere Kabelklemmmutter an und lösen Sie die hintere Klemmmutter, um die Kabelspannung zu erhöhen (Bild 37). Wiederholen Sie die Schritte 1 und 2, wenn weitere Einstellungen erforderlich sind.

Hinweis: Die Einstellung kann am Kabel an den Klemmmutterhalterungen am Armaturenbrett oder an der Halterung an der Unterseite des Motors durchgeführt werden.

Warten der Riemen

Einstellen der Riemen

Achten Sie darauf, dass die Riemen ordnungsgemäß gespannt sind, um den ordnungsgemäßen Betrieb der Maschine zu gewährleisten und eine unnötige Abnutzung zu vermeiden. Prüfen Sie die Riemen oft.

Einstellen des Spindeltriebriemens

1. Nehmen Sie die Befestigungsschrauben der Riemenabdeckung und die Riemenabdeckung ab, um den Riemen zugänglich zu machen (Bild 38).

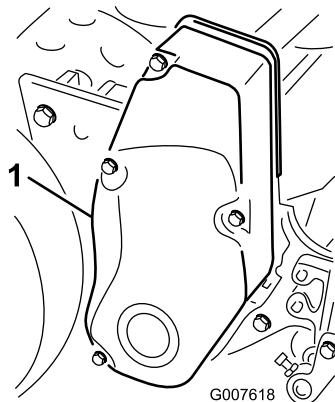


Bild 38

1. Riemenabdeckung

2. Überprüfen Sie die Spannung. Bringen Sie hierfür eine Kraft von 18-22 N in der Mitte des Riemen zwischen den Riemenscheiben auf (Bild 39). Der Riemen muss sich 6 mm durchbiegen lassen.

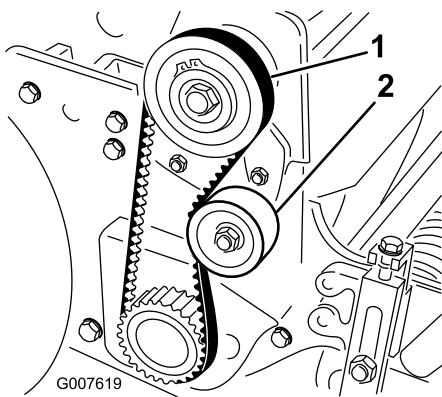


Bild 39

1. Spindeltriebsriemen 2. Spannscheibe

3. So stellen Sie die Riemen Spannung ein:

- A. Lösen Sie die Befestigungsmutter der Spannscheibe und drehen Sie die Spannscheibe nach rechts gegen die Rückseite des Riemen, bis Sie die gewünschte Riemen Spannung erzielt haben (Bild 39).

Wichtig: Ziehen Sie den Riemen nicht zu fest an.

- B. Ziehen Sie die Muttern an, um die Einstellung beizubehalten.
4. Montieren Sie die Riemenabdeckung. Bringen Sie sie in der richtigen Position an.
 5. Setzen Sie jeden Befestigungsbolzen ein, bis das Gewinde greift (hierfür sollte zwischen der Abdeckungsabdichtung und der Seitenplatte ein kleiner Abstand bestehen). Mithilfe des Abstands können Sie visuell die Bolzen mit den Gewinden ausrichten.
 6. Ziehen Sie nach der Einsetzen aller Bolzen diese an, bis die Distanzstücke in der Abdeckung die Seitenplatte berühren. Ziehen Sie nicht zu fest.

Einstellung des Treibriemens

1. Nehmen Sie die Befestigungsschrauben der Riemenabdeckung und die Riemenabdeckung ab, um den Riemen zugänglich zu machen (Bild 40).

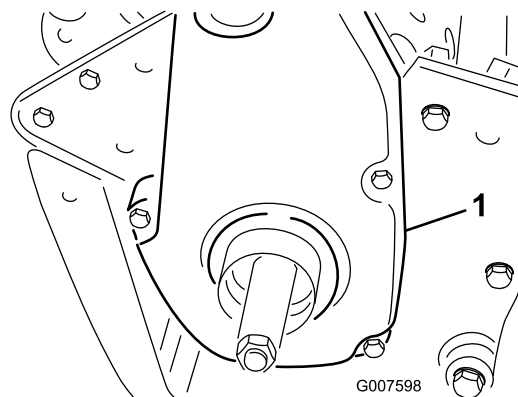


Bild 40

1. Treibriemenabdeckung

2. Überprüfen Sie die Spannung. Bringen Sie hierfür eine Kraft von 18-22 N in der Mitte des Riemen zwischen den Riemenscheiben auf (Bild 41). Der Riemen muss sich 6 mm durchbiegen lassen.

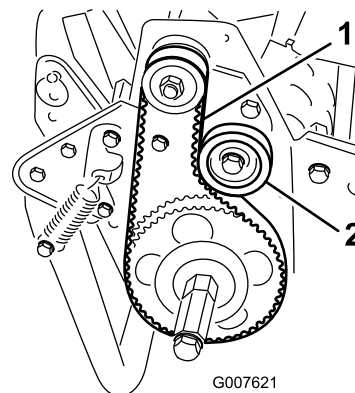


Bild 41

1. Treibriemen 2. Spannscheibe

3. So stellen Sie die Riemen­spannung ein:
 - A. Losen Sie die Befestigungsmutter der Spannscheibe und drehen Sie die Spannscheibe nach rechts gegen die R­uckseite des Riemen, bis Sie die gew­unschte Riemen­spannung erzielt haben (Bild 41).

Wichtig: Ziehen Sie den Riemen nicht zu fest an.

- B. Ziehen Sie die Muttern an, um die Einstellung beizubehalten.
4. Montieren Sie die Riemenabdeckung. Bringen Sie sie in der richtigen Position an.
5. Setzen Sie jeden Befestigungsbolzen ein, bis das Gewinde greift (hierf­ur sollte zwischen der Abdeckungsabdichtung und der Seitenplatte ein kleiner Abstand bestehen). Mithilfe des Abstands k­nnen Sie visuell die Bolzen mit den Gewinden ausrichten.
6. Ziehen Sie nach der Einsetzen aller Bolzen diese an, bis die Distanzst­ucke in der Abdeckung die Seitenplatte ber­uhren. Ziehen Sie nicht zu fest.

Einstellen des Differenzialriemens

1. Nehmen Sie die Schrauben ab, mit denen die vorderen und hinteren Teile der Differenzialabdeckung am Differenzialgeh­ause befestigt sind. Schieben Sie dann die Abdeckungsteile weg, um den Riemen zug­anglich zu machen.
2. ­berpr­ufen Sie die Spannung. Bringen Sie hierf­ur eine Kraft von 22-26 N in der Mitte des Riemen zwischen den Riemenscheiben auf (Bild 42). Der Riemen muss sich 6 mm durchbiegen lassen.

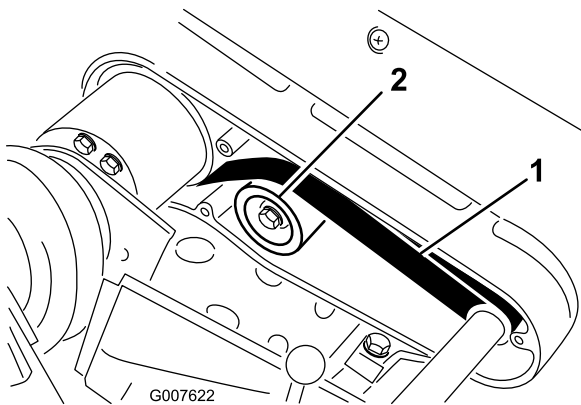


Bild 42

1. Differenzialriemen
2. Spannscheibe

3. So stellen Sie die Riemen­spannung ein:
 - A. Losen Sie die Befestigungsmutter der Spannscheibe und drehen Sie die Spannscheibe nach rechts gegen die R­uckseite des Riemen, bis Sie die gew­unschte Riemen­spannung erzielt haben (Bild 42).

Wichtig: Ziehen Sie den Riemen nicht zu fest an.

- B. Ziehen Sie die Muttern an, um die Einstellung beizubehalten.
4. Montieren Sie die Riemenabdeckung. Bringen Sie sie in der richtigen Position an.
5. Setzen Sie jeden Befestigungsbolzen ein, bis das Gewinde greift (hierf­ur sollte zwischen der Abdeckungsabdichtung und der Seitenplatte ein kleiner Abstand bestehen). Mithilfe des Abstands k­nnen Sie visuell die Bolzen mit den Gewinden ausrichten.
6. Ziehen Sie nach der Einsetzen aller Bolzen diese an, bis die Distanzst­ucke in der Abdeckung die Seitenplatte ber­uhren. Ziehen Sie nicht zu fest.

Einstellen der Haupttreibriemen

1. Pr­ufen Sie vor dem Einstellen der Haupttreibriemen die Einstellung des Fahr­antriebs. Siehe Einstellen des Fahr­antriebs (Seite 31). Wenn Sie die f­ur das Einstellen des Fahr­antriebs erforderliche Kraft von 18-22 N nicht erreichen k­nnen, gehen Sie auf den n­achsten Schritt weiter.
2. Losen Sie den Halter, mit dem die Treibriemenabdeckung befestigt ist. Drehen Sie die Abdeckung, um sie zu ­offnen (Bild 43).

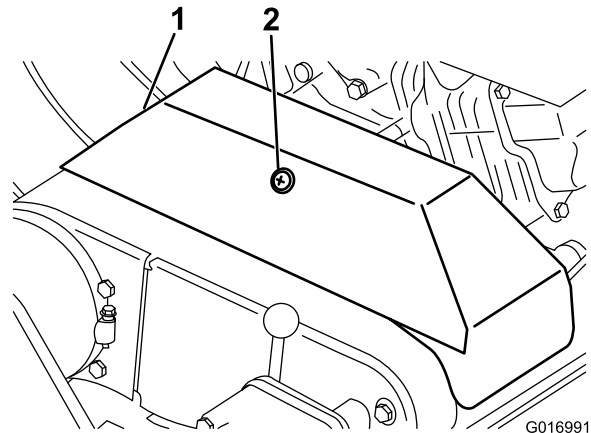


Bild 43

1. Treibriemenabdeckung
2. Halter

3. Wenn Sie die Riemen­spannung erh­ohen m­ochten, l­osen Sie die Motorbefestigungsschrauben und schieben Sie den Motor in den Schlitzen nach hinten.

Wichtig: Ziehen Sie den Riemen nicht zu fest an.

4. Ziehen Sie die Befestigungsschrauben fest.

Hinweis: Der Abstand in der Mitte zwischen dem Treibriemen und den Spannscheiben sollte bei neuen Treibriemen ungef­ahr 12,85 cm betragen.

5. Pr­ufen Sie nach dem Anspannen der Haupttreibriemen die Einstellung der Motorausgangswellenscheibe und der Zwischenwellenscheibe mit einem Lineal.

6. Wenn die Scheiben nicht ordnungsgemäß eingestellt sind, lösen Sie die Schrauben, mit denen die Motormontageplatte am Rasenmäherrahmen befestigt ist. Schieben Sie den Motor hin und her, bis die Scheiben innerhalb von 0,07 cm ausgerichtet sind.

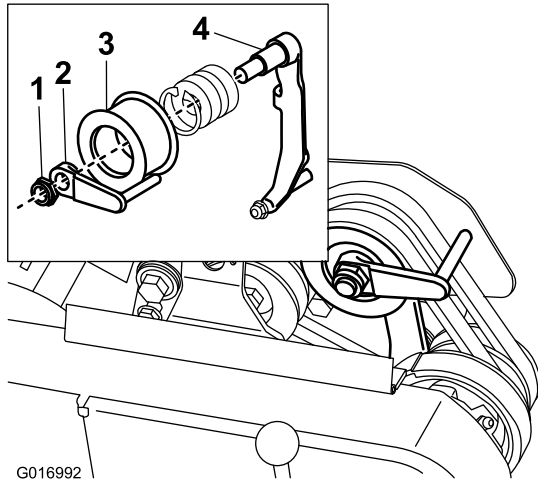


Bild 44

- | | |
|---------------------|-----------------|
| 1. Sicherungsmutter | 3. Spannscheibe |
| 2. Riemenführung | 4. Spannarm |

7. Ziehen Sie die Befestigungsschrauben an und prüfen Sie die Einstellung.
8. Wenn Sie das Schieben oder Ziehen der Maschine ohne Starten des Motors vereinfachen möchten, stellen Sie den Riemenführungseinsatz ein (Bild 44). Gehen Sie folgendermaßen vor:
 - A. Lassen Sie die Kupplung kommen.
 - B. Lösen Sie die Sicherungsmutter, mit der die Spannscheibe und die Riemenführung am Spannarm befestigt sind.
 - C. Drehen Sie die Riemenführung nach rechts, bis zwischen dem Führungsfinger und der Rückseite der Antriebsriemen ein Abstand von ungefähr 0,15 cm besteht.
 - D. Ziehen Sie die Sicherungsmutter an, mit der die Spannscheibe und die Riemenführung am Spannarm befestigt sind.
9. Schließen Sie die Abdeckung und befestigen Sie den Halter.

Austauschen des Differentialriemens

1. Lösen Sie die Schrauben, mit denen die Fahrtriebsriemen und Spindeltriebsriemenabdeckungen an der rechten Seitenplatte befestigt sind. Nehmen Sie die Riemenabdeckungen ab.
2. Lösen Sie die Befestigungsmutter der Spannscheibe an jeder Spannscheibe und drehen Sie die Spannscheibe

nach links weg von der Rückseite jedes Riemens, um die Riemen Spannung zu lösen.

3. Nehmen Sie die Riemen ab.
4. Nehmen Sie die Schrauben ab, mit denen die vorderen und hinteren Teile der Differentialabdeckung am Differentialgehäuse befestigt sind. Schieben Sie dann die Abdeckungsteile weg, um den Riemen zugänglich zu machen (Bild 45).

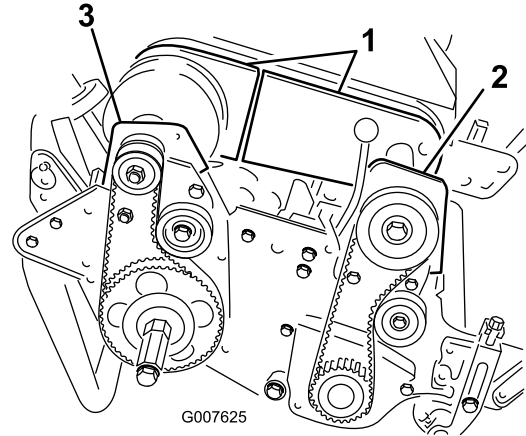


Bild 45

- | | |
|--------------------------------|----------------------------------|
| 1. Differenzialabdeckungsteile | 3. Rechtes hinteres Lagergehäuse |
| 2. Vorderes Kupplungsgehäuse | |

5. Lösen Sie die Befestigungsmutter der Spannscheibe an der Differenzialspannscheibe und drehen Sie die Spannscheibe nach links weg von der Rückseite jedes Riemens, um die Riemen Spannung zu lösen.
6. Nehmen Sie die zwei Schrauben und die Sicherungsmuttern ab, mit denen das vordere Kupplungsgehäuse an der Seitenplatte befestigt ist (Bild 45).
7. Drehen Sie das Gehäuse um 180 Grad, sodass die Unterseite des Gehäuses nach oben zeigt.
8. Nehmen Sie die zwei Schrauben und die Sicherungsmuttern ab, mit denen das rechte hintere Lagergehäuse an der Seitenplatte befestigt ist (Bild 45).
9. Drehen Sie das Gehäuse um 180 Grad, sodass die Unterseite des Gehäuses nach oben zeigt. Entfernen Sie den alten Riemen.
10. Schieben Sie den neuen Riemen über die gedrehten Gehäuseabdeckungen und die Differentialabdeckungsteile und auf die Differenzialspannscheiben.
11. Achten Sie darauf, dass die Spannscheibe auf der Rückseite des Riemens aufliegt.
12. Drehen Sie beide Gehäuse wieder in die horizontale Position und befestigen sie mit den vorher abgenommenen Schrauben und Muttern an der Seitenplatte.

13. Stellen Sie die Differentialriemenspannung ein, siehe Einstellen des Differentialriemens (Seite 29).
14. Stellen Sie die Riemenspannung am Fahrtrieb und Spindeltrieb ein, siehe Einstellung des Treibriemens (Seite 28) und Einstellen des Spindeltreibriemens (Seite 28).
15. Bauen Sie die Abdeckungen des Differenzials, des Fahrtriebs und des Spindeltriebs ein.

Warten der Bedienelementanlage

Einstellen des Fahrtriebs

Wenn der Fahrtrieb nicht greift oder während des Betriebs schleift, muss er eingestellt werden.

1. Schieben Sie Fahrtrieb in die Stellung Deaktiviert“.
2. Lösen Sie den Halter, mit dem die Treibriemenabdeckung befestigt ist. Drehen Sie die Abdeckung, um sie zu öffnen (Bild 43).
3. Wenn Sie die Zugspannung erhöhen möchten, lösen Sie die Klemmmutter des vorderen Zugs und ziehen Sie die Klemmmutter des hinteren Zugs an (Bild 46), bis eine Kraft von 3 kg bis 4 kg benötigt wird, um den Fahrtrieb zu aktivieren. Messen Sie die Kraft am Handrad.

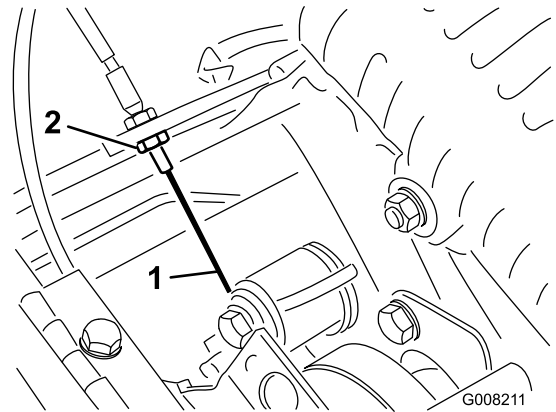


Bild 46

- | | |
|-----------------------|------------------------|
| 1. Antriebs-Bowdenzug | 2. Vordere Klemmmutter |
|-----------------------|------------------------|

4. Ziehen Sie die vordere Klemmmutter an.
5. Schließen Sie die Abdeckung und befestigen Sie den Halter.
6. Prüfen Sie die Funktion des Fahrtriebshebels.

Warten des Mähwerks

Nivellieren der hinteren Trommel zur Spindel

1. Stellen Sie die Maschine auf eine flache, ebene Oberfläche. Am besten ist eine Präzisionsstahlarbeitsplatte geeignet.
2. Legen Sie einen 0,6 x 2,5 cm flachen Stahlstreifen (ungefähr 73,6 cm lang) unter die Spindelmesser. Der Streifen sollte auch an der vorderen Kante des Untermessers anliegen, damit der Untermessertträger nicht auf der Arbeitsfläche aufliegt.
3. Heben Sie die Frontrolle an, so dass nur die hintere Trommel und die Spindel die Oberfläche berühren.
4. Drücken Sie die Maschine über der Spindel nach unten, so dass alle Spindelmesser den Stahlstreifen berühren.
5. Schieben Sie eine Fühlerlehre unter ein Ende der Trommel (drücken Sie weiterhin auf die Spindel). Prüfen Sie dann das andere Ende der Trommel.

Wenn der Abstand zwischen der Trommel und der Arbeitsfläche an einem Ende mehr als 0,025 cm beträgt, stellen Sie die Trommel ein (gehen Sie auf Schritt 6). Wenn der Abstand unter 0,025 cm liegt, müssen Sie keine Einstellung vornehmen.

6. Nehmen Sie die hintere Riemenabdeckung rechts an der Maschine ab (Bild 47).

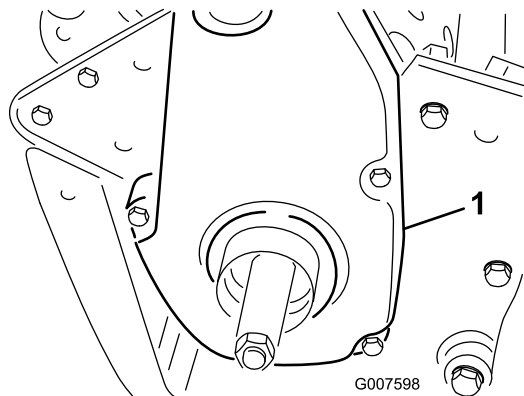


Bild 47

1. Treibriemenabdeckung

7. Drehen Sie die Antriebsscheibe, bis die Löcher mit den vier Bundscheiben des Rollenlagers ausgerichtet sind (Bild 48).

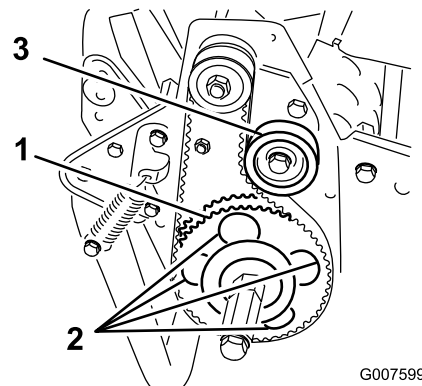


Bild 48

1. Antriebsriemenscheibe
2. 4 Löcher
3. Spanscheibe

8. Lösen Sie die vier Rollenlagerschrauben und die Schraube, mit der die Spanscheibe befestigt ist.
9. Heben Sie die rechte Seite der Rolle an oder lassen sie ab, bis der Abstand geringer als 0,025 cm ist.
10. Ziehen Sie die Rollenlagerschrauben an.
11. Stellen Sie die Riemen Spannung ein, und ziehen Sie die Befestigungsschraube der Spanscheibe an (Bild 48).

Einstellen des Untermessers auf die Spindel

Das Untermesser wird auf die Spindel durch Lockern oder Anziehen der Einstellschraube des Untermessertägers, die sich oben am Rasenmäher befindet, eingestellt.

1. Stellen Sie die Maschine auf eine flache, ebene Arbeitsfläche.
2. Drehen Sie die Einstellschrauben des Untermessertägers nach links (Bild 49). Dies stellt sicher, dass die Spindel das Untermesser nicht berührt.

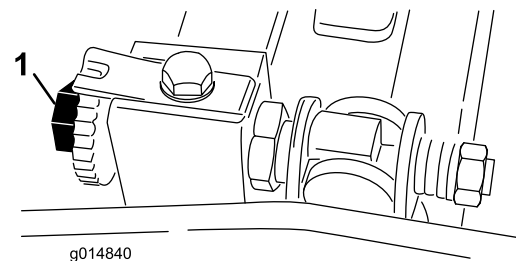


Bild 49

1. Einstellschraube des Untermessertägers

3. Kippen Sie den Rasenmäher auf den Griff, so dass das Untermesser und die Spindel sichtbar sind.
4. Führen Sie an beiden Seiten der Spindelvorderseite einen langen Zeitungspapierstreifen zwischen die Spindel und dem Untermesser ein (Bild 50). Drehen Sie die Spindel langsam vorwärts. Drehen Sie gleichzeitig

die Einstellschraube des Untermesserträgers nach rechts (an demselben Ende der Spindel um jeweils einen Klick, bis das Papier an einer Seite der Spindel leicht festgehalten wird, wenn es von vorne parallel zum Untermesser eingeschoben wird. Das führt zu einem leichten Widerstand, wenn Sie am Papier ziehen (Bild 49).

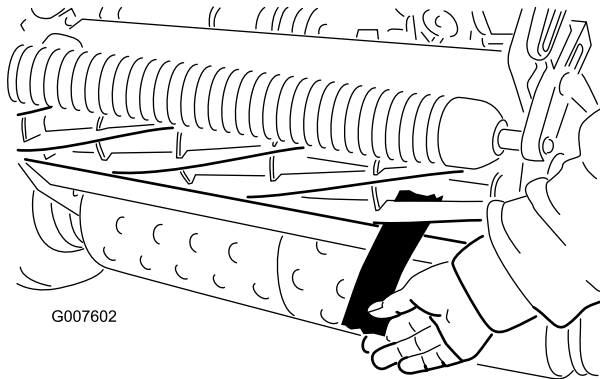


Bild 50

Hinweis: Jedes Mal, wenn Sie die Einstellschraube um einen Klick nach rechts drehen, wird der Abstand zwischen Untermesser und Spindel um 0,0017 cm verringert. Ziehen Sie die Einstellschrauben nicht zu fest.

5. Prüfen Sie auf der anderen Seite der Spindel mit Papier, dass ein geringer Kontakt besteht. Ändern Sie ggf. die Einstellung.
6. Vergewissern Sie sich nach dieser Einstellung, dass die Spindel Papier einklemmen kann, das von vorne eingeführt wird, und Papier schneiden kann, das senkrecht zum Untermesser eingeführt wird (Bild 50). Papier müsste sich mit minimalem Kontakt zwischen Untermesser und Messerspindeln schneiden lassen. Wenn der Spindelwiderstand zu hoch ist (mehr als 0,79 N-m), läppen oder fräsen Sie das Mähwerk, um die für genaues Schneiden erforderlichen scharfen Kanten zu erhalten. Weitere Informationen finden Sie in der Anleitung *Toro Bedienungsanleitung für das Schärfen der Spindeln*.

Einstellen der Schnitthöhe

1. Achten Sie darauf, dass die Heckrolle nivelliert ist und dass der Kontakt zwischen Untermesser und Spindel den Vorgaben entspricht. Kippen Sie den Rasenmäher nach hinten auf den Griff, so dass die Front- und Heckrolle und das Untermesser zugänglich sind.
2. Lösen Sie die Sicherungsmuttern, die die Schnitthöheneinstellarme zur Schnitthöheneinstellhalterungen festlegen (Bild 51).

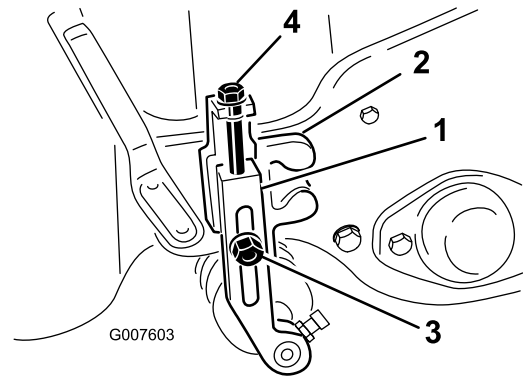


Bild 51

1. Schnitthöheneinstellhalterung
2. Schnitthöheneinstellhalterung
3. Sicherungsmutter
4. Einstellschraube

3. Lösen Sie die Mutter an der Messlehre (Bild 52) und stellen Sie die Einstellschraube auf die gewünschte Schnitthöhe ein. Der Abstand zwischen dem unteren Ende des Schraubenkopfs und der Stirnseite der Messlehre ist die Schnitthöhe.

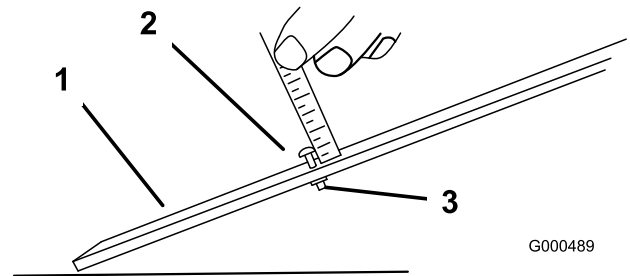


Bild 52

1. Messlehre
2. Einstellschraube für Schnitthöhe
3. Mutter

4. Haken Sie den Schraubenkopf an die Schnittkante des Untermessers ein, und stützen Sie das hintere Ende der Leiste auf der Heckrolle ab (Bild 53).

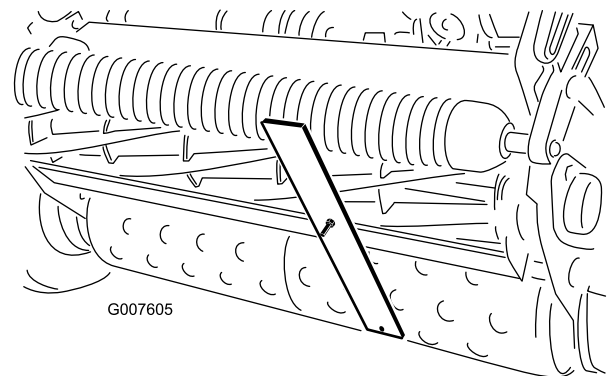


Bild 53

5. Drehen Sie die Einstellschraube, bis die Rolle vorne die Messlehre berührt.

- Stellen Sie beide Enden der Rolle ein, bis die ganze Rolle parallel zum Untermesser ist.

Wichtig: Bei einer ordnungsgemäßen Einstellung berühren die Front- und Heckrolle die Messlehre, und die Schraube schließt mit dem Untermesser ab. Dies gewährleistet eine identische Schnitthöhe an beiden Seiten des Untermessers.

- Ziehen Sie die Muttern an, um die Einstellung beizubehalten.

Wichtig: Achten Sie darauf, dass die Rollenstützen nach hinten positioniert sind (die näher an der Spindel gelegene Rolle), um unebenen Rasen nicht zu skalpieren.

Hinweis: Die Frontrolle hat drei Stellungen (Bild 54), abhängig vom Einsatz und den Anforderungen des Benutzers.

- Verwenden Sie die vordere Position, wenn ein Groomer eingebaut ist.
- Verwenden Sie die mittlere Position ohne einen Groomer.
- Verwenden Sie die dritte Position bei extrem unebenen Rasen.

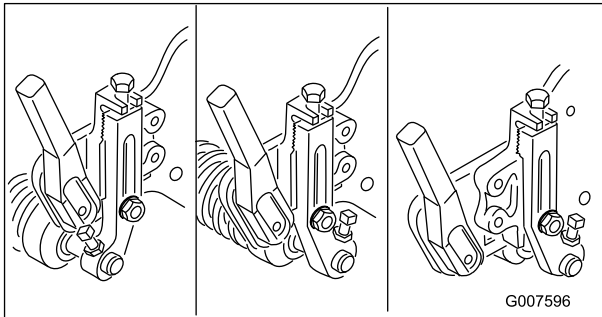


Bild 54

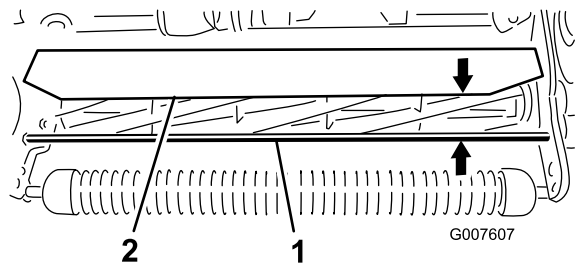


Bild 55

- Stützstange
- Schutzblech

- Die Höhe des Schutzblechs von der Stützstange sollte in normalen Bedingungen 10 cm betragen. Lösen Sie die Schrauben und Muttern, mit denen jedes Ende des Schutzblechs an der Seitenplatte befestigt ist. Stellen Sie dann das Schutzblech auf die richtige Höhe ein.
- Ziehen Sie die Befestigungen an.

Hinweis: Das Schutzblech kann für trockenere Bedingungen (Schnittgut fliegt oben über den Grasfangkorb hinaus) gesenkt oder für sehr nasse Bedingungen (Schnittgutablagerung hinten am Grasfangkorb) angehoben werden.

Einstellen der Schnittleiste

Stellen Sie die Schnittleiste so ein, dass Schnittgut sauber aus dem Spindelbereich ausgeworfen wird.

- Lockern Sie die Schrauben, mit denen die obere Leiste am Mähwerk befestigt ist (Bild 56).

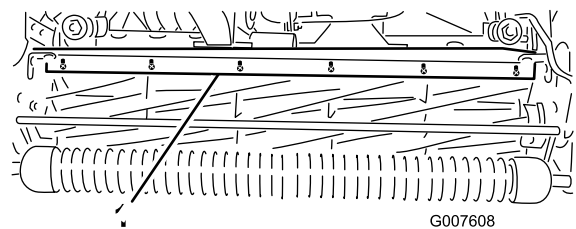


Bild 56

- Schnittleiste
- Führen Sie eine Fühlerlehre (0,15 cm) zwischen Spindeloberseite und Leiste ein und ziehen Sie die Schrauben an.
- Achten Sie darauf, dass Leiste und Spindel über die gesamte Spindellänge den gleichen Abstand voneinander haben.

Hinweis: Die Leiste kann an geänderte Rasenbedingungen angepasst werden. Bei sehr nassem Gras sollte der Abstand der Leiste von der Spindel kleiner ausfallen. Umgekehrt sollte die Leiste bei trockenen Einsatzbedingungen in größerem Abstand zur Spindel befestigt werden. Für optimale Leistung sollte die Leiste parallel zur Spindel sein. Stellen Sie die Leiste ein, wenn die Schutzblechhöhe verstellt wurde,

Einstellen der Höhe des Grasschutzblechs

Stellen Sie das Schutzblech ein, damit das Schnittgut ordnungsgemäß in den Grasfangkorb ausgeworfen wird.

- Messen Sie den Abstand zwischen dem oberen Ende der vorderen Stützstange und der vorderen Lippe des Schutzblechs an jedem Ende des Mähwerks (Bild 55).

oder die Spindel auf einem Spindelschärfer geschärft wurde.

Identifizieren des Untermesserträgers

Prüfen Sie die linken Befestigungsöhren des Untermesserträgers, um zu ermitteln, ob es sich um einen normalen oder aggressiven Untermesserträger handelt. Ein normaler Untermesserträger hat abgerundete Befestigungsöhren. Ein aggressiver Untermesserträger hat eine Kerbe in den Befestigungsöhren (Bild 57).

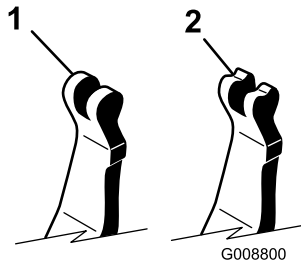


Bild 57

1. Normaler Untermesserträger
 2. Aggressiver Untermesserträger
-

Einstellen der Maschine auf die Grünflächenbedingungen

Verwenden Sie für das Einstellen der Maschine auf die Grünflächenbedingungen die folgende Tabelle.

| Greensmower-Mähwerk – Einstellungsmatrix | | | | |
|---|---|-------------------|-----------------------------|---|
| Untermesserträger: Standard und Optional | | | | |
| Bestellnummer | Beschreibung | Mähwerk | Zugleistung | Kommentare |
| 120-2682-03 | Standardmäßig im Lieferumfang enthalten | Greensmaster 800 | Weniger | Standardmäßig im Lieferumfang enthalten Greensmaster 800 |
| 112-9281-01 | Standardmäßig im Lieferumfang enthalten | Greensmaster 1000 | Weniger | Standardmäßig im Lieferumfang enthalten Greensmaster 1000 |
| 112-9279-03 | Kräftiger | Greensmaster 1000 | Mehr | |
| 112-9280-01 | Standardmäßig im Lieferumfang enthalten | Greensmaster 1600 | Weniger | Standard Greensmaster 1600 |
| 110-9278-03 | Kräftiger | Greensmaster 1600 | Mehr | |
| Untermesser: Standard und Optional | | | | |
| Bestellnummer | Beschreibung | Mähwerk | Schnitthöhen-Bereich | Kommentare |
| 98-7261 | Microcut | Greensmaster 800 | 1,57-3,1 mm | |
| 117-1530 | EdgeMax Microcut | Greensmaster 800 | 1,57-3,1 mm | Standardmäßig im Lieferumfang enthalten |
| 98-7260 | Tournament | Greensmaster 800 | 3,1-6 mm | |
| 117-1532 | EdgeMax Tournament | Greensmaster 800 | 3,1-6 mm | Haltbarer |
| 110-2300 | Erweiterter Microcut | Greensmaster 800 | 1,57-3,1 mm | Weniger kräftig |
| 110-2301 | Low-Cut | Greensmaster 800 | 6 mm und höher | |
| 93-4262 | Microcut | Greensmaster 1000 | 1,57-3,1 mm | |
| 115-1880 | EdgeMax Microcut | Greensmaster 1000 | 1,57-3,1 mm | Standardmäßig im Lieferumfang enthalten |
| 93-4263 | Tournament | Greensmaster 1000 | 3,1-6 mm | |
| 115-1881 | EdgeMax Tournament | Greensmaster 1000 | 3,1-6 mm | Haltbarer |
| 93-4264 | Low-Cut | Greensmaster 1000 | 6 mm und höher | |
| 108-4303 | Erweiterter Microcut | Greensmaster 1000 | 1,57-3,1 mm | Weniger kräftig |
| 112-9275 | Microcut | Greensmaster 1600 | 3,1 mm (<0,125") | |
| 94-5885 | Tournament | Greensmaster 1600 | 3,1-6 mm | |
| 104-2646 | HighCut | Greensmaster 1600 | 6 mm und höher | Abschläge |
| 93-9015 | Low-Cut | Greensmaster 1600 | 6 mm und höher | Standard Greensmaster 1600 |
| Rollen: Standard und Optional | | | | |
| Bestellnummer | Beschreibung | Mähwerk | Durchmesser/Material | Kommentare |
| 99-6240 | Enge Wiehle-Rolle | Greensmaster 800 | 5 cm Aluminium | Standard, 0,2 Abstand |
| 99-6241 | Enge Wiehle-Rolle | Greensmaster 1000 | 5 cm Aluminium | Standard, 0,2 Abstand |
| 88-6790 | Breite Wiehle-Rolle | Greensmaster 1000 | 5 cm Aluminium | Größere Penetration, 0,43 Abstand |

| | | | | |
|----------------------|---------------------|-------------------------------|-------------------------------------|--|
| 104-2642 | Vollrolle | Greensmaster 1000 | 5 cm-Stahl | Geringstes Eindringen |
| 71-1550 | Wiehle Walze | Greensmaster 1000 | 5 cm Gusseisen | Größere Penetration, 0,43 Abstand |
| 93-9045 | Wiehle Walze | Greensmaster 1000 | 6 cm Aluminium | 61 cm breit für Kantenunterstützung |
| 52-3590 | Vertemmte Rolle | Greensmaster 1000 | 6 cm Aluminium | |
| 93-9039 | Enge Wiehle-Rolle | Greensmaster 1600 | 6 cm Aluminium | Standardmäßig im Lieferumfang enthalten |
| 95-0930 | Vollrolle | Greensmaster 1600 | 6 cm Stahl | Geringstes Eindringen |
| ClipKit | | | | |
| Bestellnummer | Beschreibung | Mähwerk | Kommentare | |
| 65-9000 | ClipKit | Greensmaster 1000 und 1600 | Verringern des Schnitts auf 6.35 mm | |

Warten des Untermesserträgers

Entfernen des Untermesserträgers

1. Drehen Sie die Einstellschraube des Untermesserträgers nach links, um den Abstand zwischen Untermesser und Spindel zu vergrößern (Bild 58).

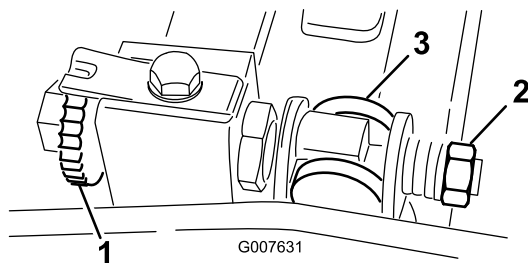


Bild 58

1. Einstellschraube des Untermesserträgers
2. Federspannungsmutter
3. Untermesserträger

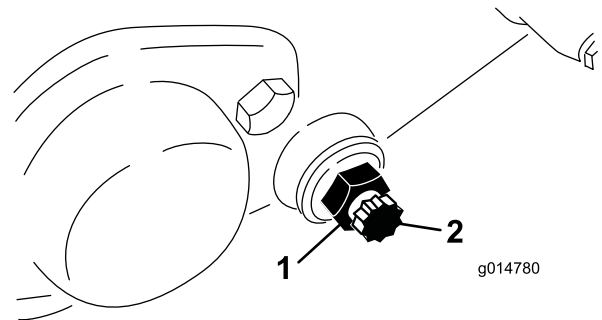


Bild 59

1. Klemmmutter
2. Schraube des Untermesserträgers

4. Nehmen Sie jede Schraube des Untermesserträgers ab, damit der Untermesserträger nach unten gezogen und von der Maschine entfernt werden kann. Bewahren Sie die beiden Nylon- und die beiden Scheiben aus gestanzten Stahl an jedem Ende des Untermesserträgers auf (Bild 59).

Einbauen des Untermesserträgers

2. Drehen Sie die Federspannungsmutter so weit hinaus, bis die Scheibe nicht mehr gegen den Untermesserträger angespannt ist (Bild 58).
3. Lösen Sie an jeder Seite der Maschine die Klemmmutter, mit der die Schraube des Untermesserträgers befestigt ist (Bild 59).
5. Montieren Sie den Untermesserträger. Positionieren Sie die Befestigungsöhrchen zwischen der Druckscheibe und dem Einsteller für den Untermesserträger.
2. Befestigen Sie den Untermesserträger mit den Untermesserträgerschrauben (Klemmmutter an den Schrauben) und den acht Scheiben an jeder Seitenplatte. Legen Sie eine Nylonscheibe an jede Seite des Seitenplattenansatzes. Legen Sie eine Stahlscheibe außen auf jede Nylonscheibe.
3. Ziehen Sie die Schrauben mit 27-36 N-m an.
4. Ziehen Sie die Klemmmuttern an, bis sich die äußeren Druckscheiben frei bewegen lassen.
5. Ziehen Sie die Federspannungsmutter an, bis die Feder zusammengedrückt ist, drehen Sie sie dann eine 1/2 Umdrehung heraus.

6. Einstellen des Untermesserträgers, siehe Einstellen des Untermessers auf die Spindel (Seite 32).

Läppen der Spindel

1. Nehmen Sie die Schraube in der rechten Spindeltriebsabdeckung ab (Bild 60).

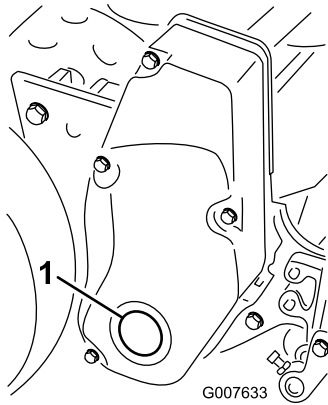


Bild 60

1. Abdeckungsschraube

2. Setzen Sie eine Sockelverlängerung 1/2 Zoll, die an das Läppengerät angeschlossen ist, in das rechteckige Loch in der Mitte der Spindelspannscheibe ein.
3. Läppen Sie gemäß dem Verfahren, das in der *Toro Anleitung Schärfen von Spindel-Sichelmähern*, Formular-Nr. 80-300 PT[™] beschrieben ist.

⚠ GEFAHR

Kontakt mit den Spindeln oder anderen beweglichen Teilen kann zu Verletzungen führen.

- Halten Sie beim Läppen der Spindel einen Abstand.
- Läppen Sie nie mit einer Bürste mit einem kurzen Handgriff. Teilnr. 29-9100, Bürstensatz, komplett oder einzelne Teile davon erhalten Sie vom örtlichen offiziellen Toro Vertragshändler.

Hinweis: Um eine noch bessere Schnittkante zu erzielen, feilen Sie nach dem Läppen die Vorderseite des Untermessers. Auf diese Weise werden Grate oder raue Kanten beseitigt, die sich möglicherweise an der Schnittkante gebildet haben.

4. Setzen Sie abschließend die Schraube in die Abdeckung.

Einlagerung

1. Entfernen Sie Schnittgut und Schmutz von den äußeren Teilen der Maschine, insbesondere vom Motor. Entfernen Sie Schmutz und Häcksel außen an den Zylinderkopfriffen des Motors und am Gebläsegehäuse.

Wichtig: Sie können die Maschine mit einem milden Reinigungsmittel und Wasser waschen. Waschen Sie die Maschine nicht mit einem Hochdruckreiniger. Vermeiden Sie den Einsatz von zu viel Wasser, insbesondere in der Nähe der Ganghebelplatte und des Motors.

2. Geben Sie vor einer langfristigen Einlagerung (länger als 90 Tage) dem Kraftstoff ein Stabilisierungsmittel im Kraftstofftank bei.
 - A. Lassen Sie den Motor laufen, um den stabilisierten Kraftstoff in der Kraftstoffanlage zu verteilen (5 Minuten).
 - B. Stellen Sie den Motor ab und lassen Sie ihn abkühlen, bevor Sie den Kraftstoff aus dem Tank ablassen, oder lassen Sie den Motor laufen, bis er abstellt.
 - C. Starten Sie den Motor erneut und lassen Sie ihn laufen, bis er abstellt. Wiederholen Sie den Schritt mit Choke, bis sich der Motor nicht mehr starten lässt.
 - D. Entsorgen Sie Kraftstoff vorschriftsmäßig. Das Recycling sollte den örtlichen Vorschriften entsprechen.

Hinweis: Lagern Sie stabilisiertes Benzin nicht länger als 90 Tage ein.

3. Prüfen Sie alle Muttern und Schrauben und ziehen diese bei Bedarf nach. Reparieren oder wechseln Sie alle beschädigten und defekten Teile aus.
4. Bessern Sie alle zerkratzten oder abgeblättern Metallflächen aus. Die passende Farbe erhalten Sie bei Ihrem Toro Vertragshändler.
5. Lagern Sie die Maschine in einer sauberen, trockenen Garage oder an einem anderen geeigneten Ort ein. Decken Sie die Maschine ab, damit sie geschützt ist und nicht verstaubt.

Hinweise:



Toro Komplettgarantie

Eine eingeschränkte Garantie

Bedingungen und abgedeckte Produkte

The Toro Company und die Niederlassung, Toro Warranty Company, gewährleisten gemäß eines gegenseitigen Abkommens, dass das kommerzielle Produkt von Toro (Produkt) für zwei Jahre oder 1500 Betriebsstunden* (je nach dem, was zu erst eintritt) frei von Material- und Verarbeitungsschäden ist. Diese Garantie gilt für alle Produkte, ausgenommen sind Aerifizierer (diese Produkte haben eigene Garantiebedingungen). Bei einem Garantieanspruch wird das Produkt kostenlos repariert, einschließlich Diagnose, Lohnkosten, Ersatzteilen und Transport. Die Garantie beginnt an dem Termin, an dem das Produkt zum Originalkunden ausgeliefert wird.

* Mit Betriebsstundenzähler ausgestattete Produkte.

Anweisungen für die Inanspruchnahme von Wartungsarbeiten unter Garantie

Sie müssen den offiziellen Distributor oder Vertragshändler für kommerzielle Produkte, von dem Sie das Produkt gekauft haben, umgehend informieren, dass Sie einen Garantieanspruch erheben. Sollten Sie Hilfe beim Ermitteln eines offiziellen Distributors oder Vertragshändlers für kommerzielle Produkte benötigen oder Fragen zu den Garantieansprüchen und -verpflichtungen haben, können Sie uns unter folgender Adresse kontaktieren:

Toro Commercial Products Service Department
Toro Warranty Company
8111 Lyndale Avenue South
Bloomington, MN 55420-1196

+1-952-888-8801 oder +1-800-952-2740

E-Mail: commercial.warranty@toro.com

Verantwortung des Eigentümers

Als Produkteigentümer sind Sie für die erforderlichen Wartungsarbeiten und Einstellungen verantwortlich, die in der *Betriebsanleitung* angeführt sind. Ein Nichtausführen der erforderlichen Wartungs- und Einstellungsarbeiten kann zu einem Verlust des Garantieanspruchs führen.

Nicht von der Garantie abgedeckte Punkte und Bedingungen

Nicht alle Produktfehler oder Fehlfunktionen, die im Garantiezeitraum auftreten, stellen Verarbeitungs- oder Materialfehler dar. Diese Garantie schließt Folgendes aus:

- Produktversagen aufgrund der Verwendung von Ersatzteilen, die keine Toro Originalteile sind, oder aufgrund der Installation oder Verwendung von Anbaugeräten, Modifikationen oder nicht genehmigtem Zubehör. Der Hersteller dieser Artikel gibt möglicherweise eine eigene Garantie.
- Produktfehler, die aufgrund nicht ausgeführter Wartungs- und/oder Einstellungsarbeiten entstehen. Die Nichtdurchführung der in der *Betriebsanleitung* angeführten empfohlenen Wartungsarbeiten für das Toro Produkt kann zu einer Ablehnung der Ansprüche im Rahmen der Garantie führen.
- Produktfehler, die auf den missbräuchlichen, fahrlässigen oder waghalsigen Einsatz des Produkts zurückzuführen sind.
- Teile, die sich abnutzen, außer bei fehlerhaften Teilen. Beispiele von Teilen, die sich beim normalen Produkteinsatz abnutzen oder verbraucht werden, sind u. a. Bremsbeläge und Bremsbacken, Kupplungsbeläge, Messer, Spindeln, Rollen und Lager (abgedichtet oder schmierbar), Untermesser, Zündkerzen, Laufräder und Lager, Reifen, Filter, Riemen und bestimmte Spritzgerätkomponenten, wie z. B. Membrane, Düsen und Sicherheitsventile.
- Durch äußere Einflüsse verursachte Fehler. Als äußere Einflüsse werden u. a. Wetter, Einlagerungsverfahren, Verunreinigung, Verwendung nicht zugelassener Kraftstoffe, Kühlmittel, Schmiermittel, Zusätze, Dünger, Wasser oder Chemikalien angesehen.
- Defekte oder Leistungsprobleme aufgrund von Kraftstoffen (z. B. Benzin, Diesel oder Biodiesel), die nicht den Branchennormen entsprechen.

Länder außer USA oder Kanada

Kunden, die Produkte von Toro kaufen, die von den USA oder Kanada exportiert wurden, sollten sich an den Toro Distributor (Händler) wenden, um Garantiepolice für das entsprechende Land oder die Region zu erhalten. Sollten Sie aus irgendeinem Grund nicht mit dem Service des Händler zufrieden sein oder Schwierigkeiten beim Erhalt der Garantieinformationen haben, wenden Sie sich an den Importeur der Produkte von Toro.

- Normales Geräuschniveau, normale Vibration und Abnutzung und normaler Verschleiß.
- Normale Verbrauchsgüter sind u. a. Schäden am Sitz aufgrund von Abnutzung oder Abrieb, abgenutzte, lackierte Oberflächen, verkratzte Schilder oder Fenster.

Teile

Teile, die als vorgeschriebene Wartungsarbeiten ausgewechselt werden müssen, werden für den Zeitraum bis zur geplanten Auswechslung des Teils garantiert. Teile, die im Rahmen dieser Garantie ausgewechselt werden, sind für die Länge der Originalproduktgarantie abgedeckt und werden das Eigentum von Toro. Es bleibt Toro überlassen, ob ein Teil repariert oder ausgewechselt wird. Toro kann überholte Teile für Reparaturen unter Garantie verwenden.

Garantie für Deep-Cycle und Lithium-Ionen-Batterien:

Deep-Cycle- und Lithium-Ionen-Batterien haben eine bestimmte Gesamtzahl an Kilowatt-Stunden, die sie bereitstellen können. Einsatz-, Auflade- und Wartungsverfahren können die Nutzungsdauer der Batterie verlängern oder verkürzen. Während der Nutzung der Batterien in diesem Produkt nimmt die nützliche Arbeit zwischen Aufladeintervallen langsam ab, bis die Batterien ganz aufgebraucht sind. Für das Auswechseln aufgebrauchter Batterien (aufgrund normaler Nutzung) ist der Produkteigentümer verantwortlich. Ein Auswechseln der Batterie (für die Kosten kommt der Eigentümer auf) kann im normalen Garantiezeitraum erforderlich sein. Hinweis: (Nur Lithium-Ionen-Batterie): Eine Lithium-Ionen-Batterie wird nur von einer anteiligen Teilgarantie abgedeckt, die im 3. bis 5. Jahr basierend auf der Verwendungsdauer und den genutzten Kilowattstunden basiert. Lesen Sie die *Bedienungsanleitung* für weitere Informationen.

Für die Kosten von Wartungsarbeiten kommt der Eigentümer auf

Motoreinstellung, Schmierung, Reinigung und Polieren, Austausch von Filtern, Kühlmittel und die Durchführung der empfohlenen Wartungsarbeiten sind einige der normalen Arbeiten, die der Eigentümer auf eigene Kosten an den Toro Produkten durchführen muss.

Allgemeine Bedingungen

Im Rahmen dieser Garantie haben Sie nur Anspruch auf eine Reparatur durch einen offiziellen Toro Distributor oder Händler.

Weder The Toro Company noch Toro Warranty Company haftet für mittelbare, beiläufige oder Folgeschäden, die aus der Verwendung der Toro Products entstehen, die von dieser Garantie abgedeckt werden, einschließlich aller Kosten oder Aufwendungen für das Bereitstellen von Ersatzgeräten oder Service in angemessenen Zeiträumen des Ausfalls oder nicht Verwendung, bis zum Abschluss der unter dieser Garantie ausgeführten Reparaturarbeiten. Außer den Emissionsgewährleistungen, auf die im Anschluss verwiesen wird (falls zutreffend) besteht keine ausdrückliche Gewährleistung. Alle abgeleiteten Gewährleistungen zur Verkäuflichkeit und Eignung für einen bestimmten Zweck sind auf die Dauer der ausdrücklichen Gewährleistung beschränkt.

Einige Staaten lassen Ausschlüsse von beiläufigen oder Folgeschäden nicht zu; oder schränken die Dauer der abgeleiteten Gewährleistung ein. Die obigen Ausschlüsse und Beschränkungen treffen daher ggf. nicht auf Sie zu. Diese Garantie gibt Ihnen bestimmte legale Rechte; Sie können weitere Rechte haben, die sich von Staat zu Staat unterscheiden.

Hinweis zur Motorgarantie:

Das Emissionskontrollsystem des Produkts kann von einer separaten Garantie abgedeckt sein, die die Anforderungen der EPA (amerikanische Umweltschutzbehörde) und/oder CARB (California Air Resources Board) erfüllen. Die oben angeführten Beschränkungen hinsichtlich der Betriebsstunden gelten nicht für die Garantie auf das Emissionskontrollsystem. Weitere Angaben finden Sie in der Aussage zur Garantie hinsichtlich der Motoremissionskontrolle in der Bedienungsanleitung oder in den Unterlagen des Motorherstellers