



# Rullan kaavinsarja

## GreensPro™ 1200 -viheriöjyvä

Mallinro: 44911

### Asennusohjeet

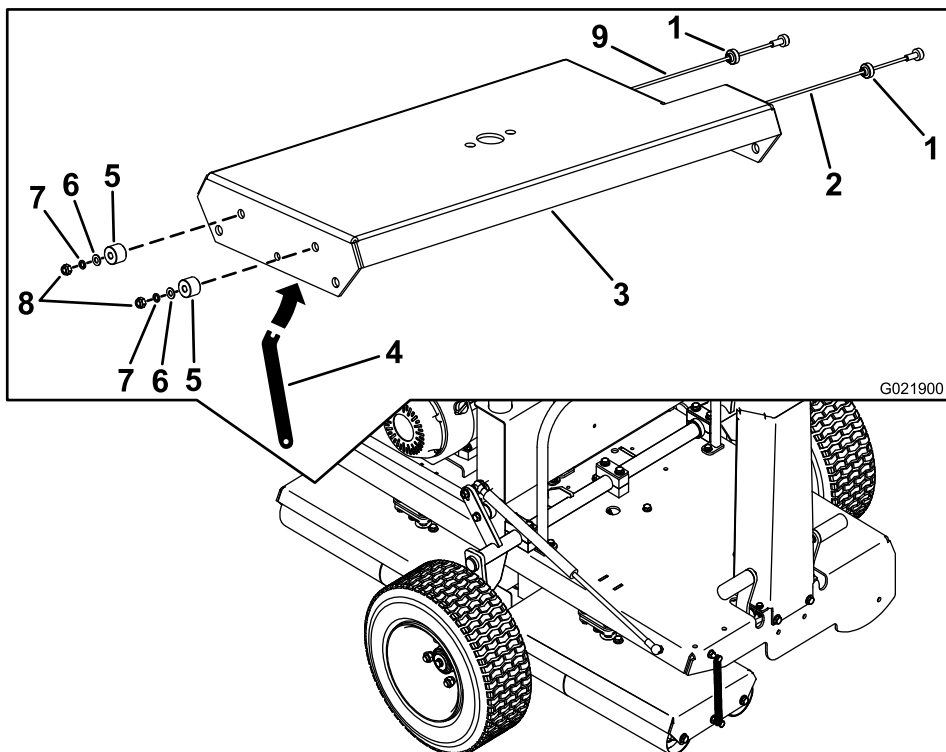
## Irralliset osat

Tarkista alla olevasta taulukosta, että kaikki osat on toimitettu.

Kuvaus	Määrä	Käyttökohde
Pitkä kaavinjohto	2	Asenna rullan kaavin.
Lyhyt kaavinjohto	2	
Pitkä holkki	4	
Lyhyt holkki	4	
Aluslaatta	4	
Jousialuslaatta	4	
Lukkomutteri	4	
Kaavinjohdon kireyden säädin	1	

## Rullan kaapimen asennus kireyden säätimen kanssa

- Asenna pitkä kaavinjohto ja lyhyt holkki rullapään rungon sisäpuolelle (Kuva 1).
- Asenna pitkä kaavinjohto rullapään rungon toiselle puolelle (Kuva 1).



Kuva 1

- |                      |                                 |                      |
|----------------------|---------------------------------|----------------------|
| 1. Lyhyt holkki      | 4. Kaavinjohdon kireyden säädin | 7. Jousialuslaatta   |
| 2. Pitkä kaavinjohto | 5. Pitkä holkki                 | 8. Lukkomutteri      |
| 3. Rullapään runko   | 6. Aluslaatta                   | 9. Lyhyt kaavinjohto |



3. Asenna pitkä holkki. Kohdista aluslaatta, jousialuslaatta ja lukkomutteri (Kuva 1).
4. Pitele pitkää kaavinjohtoa rullapään rungon sisällä kaavinjohdon kireyden säätimen avulla ja kiristä mutteria, kunnes johto on tiukka (Kuva 1).

**Huomaa:** Jos käsillä ei ole kaavinjohdon kireyden säädintä, sen sijasta voidaan käyttää pitkänokkapihtejä.

5. Toista vaiheet 1–4 lyhyelle kaavinjohdolle.
6. Toista vaiheet 1–5 toisessa rullapään rungossa.