



**Count on it.**

**Gebruikershandleiding**

**Groundsmaster® 7200 en 7210  
maaier**

Modelnr.: 30360—Serienr.: 313000001 en hoger

Modelnr.: 30363—Serienr.: 313000001 en hoger

Modelnr.: 30363TC—Serienr.: 313000001 en hoger

Modelnr.: 30363TE—Serienr.: 313000001 en hoger

Modelnr.: 30461—Serienr.: 313000001 en hoger

Modelnr.: 30462—Serienr.: 313000001 en hoger

Modelnr.: 30464—Serienr.: 313000001 en hoger

Modelnr.: 30464TC—Serienr.: 313000001 en hoger

Modelnr.: 30465—Serienr.: 313000001 en hoger

Modelnr.: 30467—Serienr.: 313000001 en hoger

Modelnr.: 30468—Serienr.: 313000001 en hoger



Dit product voldoet aan alle relevante Europese richtlijnen, zie voor details de aparte productspecifieke conformiteitsverklaring.

## WAARSCHUWING

### CALIFORNIË Proposition 65 Waarschuwing

De uitlaatgassen van de dieselmotor van dit product bevatten bestanddelen waarvan bekend is dat ze kanker, geboortefwijkingen of andere schade aan de voortplantingsorganen kunnen veroorzaken.

Omdat er in sommige regio's nationale of plaatselijke voorschriften gelden die vereisen dat er een vonkenvanger op de motor van deze machine wordt gebruikt, is er een optionele vonkenvanger verkrijgbaar. Neem contact op met een erkende Toro-servicedealer als u een vonkenvanger nodig hebt.

De vonkenvangers van Toro zijn goedgekeurd door de Amerikaanse USDA Forest Service.

**Belangrijk:** Als de machine zonder goed werkende vonkenvanger of goed onderhouden brandveilige motor wordt gebruikt in een bosgebied of op een met dicht struikgewas of gras begroeid terrein, handelt de bestuurder in strijd met de bepalingen van sectie 4442 van de Wet op de Openbare Hulpbronnen (Public Resources Code) van de Staat Californië. In andere landen of staten kunnen soortgelijke wetten van kracht zijn.

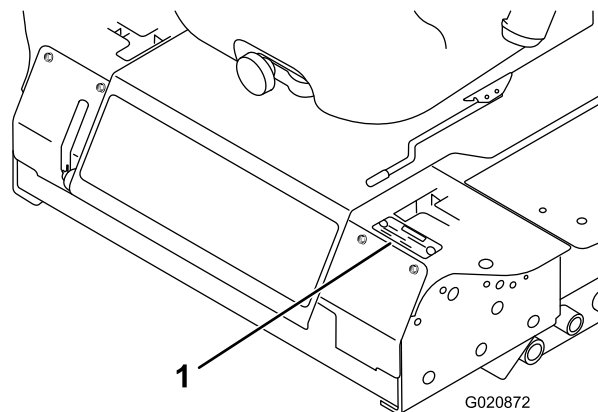
## Inleiding

Deze machine is een zitmaaier met draaiende messen bedoeld voor gebruik door professionele bestuurders in commerciële toepassingen. De machine is voornamelijk ontworpen voor het maaien van gras van goed onderhouden gazons in parken, sportvelden en golfbanen. De machine is niet ontworpen voor het maaien van borstelig gras en andere begroeiing langs de snelweg of voor gebruik in de landbouw.

Lees deze informatie zorgvuldig door, zodat u weet hoe u de machine op de juiste wijze moet gebruiken en onderhouden en om schade aan de machine en letsel te voorkomen. U bent verantwoordelijk voor het juiste en veilige gebruik van de machine.

U kunt rechtstreeks contact opnemen met Toro op [www.Toro.com](http://www.Toro.com) voor informatie over producten en accessoires, om een dealer te vinden of om uw product te registreren.

Als u service, originele Toro-onderdelen of aanvullende informatie nodig hebt, kunt u contact opnemen met een erkende servicedealer of met de klantenservice van Toro. U dient hierbij altijd het modelnummer en het serienummer van het product te vermelden. De locatie van het plaatje met het modelnummer en het serienummer van het product is aangegeven op Figuur 1. U kunt de nummers noteren in de ruimte hieronder.



Figuur 1

1. Plaats van modelnummer en serienummer

Modelnr.: \_\_\_\_\_  
Serienr.: \_\_\_\_\_

Deze handleiding noemt een aantal mogelijke gevaren en bevat een aantal veiligheidsberichten (Figuur 2) met de volgende veiligheidssymbolen, die duiden op een gevaarlijke situatie die zwaar lichamelijk letsel of de dood tot gevolg kan hebben wanneer de veiligheidsvoorschriften niet in acht worden genomen.



Figuur 2

1. Veiligheidssymbool

Er worden in deze handleiding ook twee woorden gebruikt om uw aandacht op bijzondere informatie te vestigen.

**Belangrijk** attendeert u op bijzondere technische informatie en **Opmerking** duidt algemene informatie aan die bijzondere aandacht verdient.

# Inhoud

Inleiding .....	2
Veiligheid .....	4
Veilige bediening .....	4
Veilige bediening Toro zitmaaiers .....	5
Geluidsniveau .....	6
Geluidsdruk .....	6
Trillingsniveau .....	7
Hellingsindicator .....	8
Veiligheids- en instructiestickers .....	9
Montage .....	15
1 De rolbeugel afstellen .....	15
2 Linker achterwiel monteren (uitsluitend modellen 30464TC en 30363TC) .....	15
3 Bandenspanning controleren .....	16
4 Gewichten monteren (conform EU-voorschriften) .....	17
5 Vloeistofpeil controleren .....	18
6 Handleidingen lezen en instructiemateriaal bekijken .....	18
Algemeen overzicht van de machine .....	18
Bedieningsorganen .....	18
Specificaties .....	20
Werktuigen/accessoires .....	20
Gebruiksaanwijzing .....	20
Brandstof bijvullen .....	20
Brandstoftank vullen .....	21
Motoroliepeil controleren .....	22
Het koelsysteem controleren .....	22
Hydraulische vloeistof controleren .....	22
De omkantelbeveiliging (rolbeugel) gebruiken .....	22
Veiligheid staat voorop .....	23
Parkeerrem gebruiken .....	24
De motor starten en stoppen .....	24
Met de machine rijden .....	25
De machine stoppen .....	26
Bediening van het maaidek .....	26
Maaihogte instellen .....	27
De glijder(s) afstellen .....	27
Antiscalpeerrollen afstellen .....	28
Rollen instellen .....	28
Het Veiligheidssysteem .....	30
Bestuurdersstoel instellen .....	31
Bestuurdersstoel ontgrendelen .....	32
Machine met de hand duwen .....	32
Machine inladen .....	33
Transport van de machine .....	34
Tips voor bediening en gebruik .....	34
Onderhoud .....	36
Aanbevolen onderhoudsschema .....	36
Controlelijst voor dagelijks onderhoud .....	37
Procedures voorafgaande aan onderhoud .....	38
Smering .....	38
Lagers en lagerbussen smeren .....	38
Smeerolie van tandwielkast van maaidek controleren .....	40
Onderhoud motor .....	42

Luchtfilter controleren .....	42
Motorolie verversen .....	42
Onderhoud brandstofsysteem .....	44
Onderhoud van de waterafscheider .....	44
Brandstoftank reinigen .....	44
Brandstofleidingen en -verbindingen .....	44
Het brandstofsysteem ontluchten .....	44
Injectors ontluchten .....	45
Onderhoud elektrisch systeem .....	46
Onderhoud van de accu .....	46
Opslag van de accu .....	46
Zekeringen controleren .....	46
Onderhoud aandrijfsysteem .....	47
Bandenspanning controleren .....	47
Zwenkwielen en lagers vervangen .....	47
Onderhoud koelsysteem .....	48
Het koelsysteem controleren .....	48
Radiateur reinigen .....	49
Onderhouden remmen .....	50
De interlockschakelaar van de parkeerrem afstellen .....	50
Onderhoud riemen .....	51
Riem van wisselstroomdynamo controleren .....	51
Drijfriemen van maaimessen vervangen .....	51
Onderhoud bedieningsysteem .....	52
De interlockschakelaar voor de neutraalstand van de rijhendels afstellen .....	52
Terugkeer naar neutraalstand van de rijhendels afstellen .....	52
De tractie-aandrijving afstellen voor de neutraalstand .....	53
Maximumsnelheid instellen .....	55
De sporing afstellen .....	55
Onderhoud hydraulisch systeem .....	57
Hydraulische vloeistof controleren .....	57
Hydraulische vloeistof verversen en hydraulische filter vervangen .....	57
Onderhoud van het maaidek .....	58
Onderhoud van de maaimessen .....	58
Ongelijke meshoogte corrigeren .....	61
Schuinstand van het maaidek afstellen .....	61
Grasgeleider vervangen .....	62
Reiniging .....	63
Onderkant van het maaidek reinigen .....	63
Afvalverwijdering .....	63
Stalling .....	63
Machine .....	63
Motor .....	64
Schema's .....	65

# Veiligheid

Machines met modelnummer 30461, 30462, 30363TC, 30363TE, 30464, 30465, of 30464TC voldoen minstens aan CEN-norm EN 836:1997 en de B71.4-2004 specificaties van het American National Standards Institute (ANSI), van kracht op het moment van productie. Machines met modelnummers 30360, 30363, 30467 en 30468 voldoen minstens aan de B71.4-2004 specificaties van het American National Standards Institute (ANSI), van kracht op het moment van productie.

Onjuist gebruik of onderhoud door de gebruiker of eigenaar kan letsel veroorzaken. Om het risico van letsel te vermijden, dient u zich aan de volgende veiligheidsinstructies te houden en altijd op het veiligheidssymbool te letten, dat betekent **VOORZICHTIG, WAARSCHUWING of GEVAAR** – "instructie voor persoonlijke veiligheid". Niet-naleving van de instructie kan leiden tot lichamelijk of dodelijk letsel.

## Veilige bediening

De volgende instructies zijn ontleend aan de CEN norm EN 836:1997 en ANSI-norm B71.4-2004.

Dit product kan handen of voeten afsnijden en voorwerpen uitwerpen. Volg altijd alle veiligheidsinstructies op om ernstig of mogelijk dodelijk letsel te voorkomen.

## Instructie

- Lees of raadpleeg de *Gebruikershandleiding* en ander instructiemateriaal zorgvuldig. Zorg ervoor dat u vertrouwd raakt met de bedieningsorganen en de veiligheidssymbolen en weet hoe u de machine moet gebruiken.
- U dient erop toe te zien dat de machine niet door kinderen wordt bediend of door volwassenen die niet van de instructies op de hoogte zijn. Voor de bestuurder kan een wettelijke minimumleeftijd gelden.
- Houd iedereen weg uit het gebied waarin u de machine gebruikt, met name kinderen en huisdieren.
- Onthoud dat de bestuurder verantwoordelijk is voor ongevallen of schade aan andere personen of hun eigendommen.
- Het is niet toegestaan passagiers te vervoeren.
- Elke bestuurder moet ervoor zorgen dat hij of zij professionele en praktische instructie krijgt. Bij een dergelijke instructie moet de nadruk liggen op:
  - zorgvuldigheid en concentratie bij het werken met zitmaaiers;
  - als de maaimachine op een helling begint te glijden, kan dat niet met de rijhendels worden gecorrigeerd. De belangrijkste oorzaken voor het verliezen van de controle zijn:
    - ◇ onvoldoende grip van de wielen, in het bijzonder op nat gras,
    - ◇ te snel rijden,

- ◇ onjuist gebruik van de rem,
- ◇ het type machine is niet geschikt voor het specifieke werk,
- ◇ zich onvoldoende bewust zijn van de specifieke omstandigheden van het terrein, met name op hellingen,
- ◇ verkeerde gewichtsverdeling.

## Vorbereiding

- Draag tijdens het maaien altijd een lange broek en stevige schoenen. Draag geen schoenen met open tenen en loop niet op blote voeten.
- Inspecteer het terrein waarop u de maaimachine gaat gebruiken grondig en verwijder eventuele voorwerpen die door de machine kunnen worden uitgeworpen.
- **Waarschuwing** – Brandstof is zeer ontvlambaar.
  - Bewaar brandstof uitsluitend in tanks of blikken die daar speciaal voor bedoeld zijn.
  - Vul de brandstoftank nooit binnenshuis; tijdens het bijvullen niet roken.
  - Vul brandstof bij voordat u de motor start. Nooit de dop van de brandstoftank verwijderen of brandstof bijvullen als de motor loopt of heet is.
  - Probeer de motor niet te starten als er brandstof is gemorst. Verwijder de machine dan uit de buurt van de plek waar is gemorst, en voorkom elke vorm van open vuur of vonken totdat de brandstofdampen volledig zijn verdwenen.
  - Doe steeds de dop weer zorgvuldig op brandstoftanks en -containers.
- Vervang defecte geluiddempers/knalpotten.
- Controleer vóór het gebruik de messen, bevestigingsbouten en het maaimechanisme altijd op sporen van slijtage of beschadiging. Vervang versleten of beschadigde messen en bouten altijd als complete set om een goede balans te behouden.

## Gebruiksaanwijzing

- Let goed op, verminder uw snelheid en wees voorzichtig als u een bocht maakt. Kijk achterom en naar links en naar rechts voordat u van richting verandert.
- Laat de motor nooit in een afgesloten ruimte lopen, omdat zich daar giftige koolmonoxidestoffen kunnen verzamelen.
- Maai uitsluitend bij daglicht of goed kunstlicht.
- Alle werktuigkoppelingen uitschakelen en versnelling in vrij schakelen voordat u de motor start.
- Denk eraan dat elke helling gevaarlijk is. Het rijden op met gras begroeide hellingen vereist bijzondere zorgvuldigheid. Om te voorkomen dat de machine kantelt:

- niet plotseling stoppen of starten op een helling;
- houd de snelheid laag op hellingen en in scherpe bochten;
- let op bulten en kuilen en andere verborgen gevaren;
- Let op het verkeer als u in de buurt van een weg werkt of deze oversteekt.
- Zet de maaimessen stil voordat u andere oppervlakken dan grasvelden oversteekt.
- Bij gebruik van werktuigen nooit de afvoeropening naar omstanders toe richten of personen in de buurt van de in werking zijnde machine laten komen.
- Gebruik de machine nooit als schermen, afdekplaten of andere beveiligingsmiddelen zijn beschadigd of ontbreken.
- Verander de instellingen van de motor niet en voorkom overbelasting van de motor. De motor met te hoog toerental laten draaien kan de kans op lichamelijk letsel vergroten.
- Voordat u de bestuurdersplaats verlaat:
  - aftakas uitschakelen en werktuigen laten zakken;
  - versnelling in neutraalstand zetten en parkeerrem in werking stellen;
  - motor afzetten en sleuteltje uit het contact nemen.
- Schakel de aandrijving naar de werktuigen uit, zet de motor af en haal het sleuteltje uit het contact:
  - voordat u verstoppen losmaakt of het uitwerpkanaal ontstopt;
  - voordat u de maaimachine controleert, reinigt of daaraan werkzaamheden verricht;
  - als u een vreemd voorwerp raakt. Controleer de maaimachine op beschadigingen en voer alle benodigde reparaties uit voordat u de machine weer gebruikt;
  - als de maaimachine abnormaal trilt (direct controleren).
- Gebruik de maaimachine niet als u onder de invloed van alcohol of drugs bent.
- Bliksem kan ernstig of dodelijk letsel veroorzaken. Als u bliksem ziet of donder hoort in het gebied, gebruik de machine dan niet; ga schuilen.
- Schakel de aandrijving naar de werktuigen uit als u de machine transporteert of niet gebruikt.
- Zet de motor af en schakel de aandrijving naar de werktuigen uit: vóór het bijvullen van brandstof.

brandstofdampen in contact met open vuur of vonken kunnen komen.

- Laat de motor afkoelen voordat u de machine in een afgesloten ruimte stalt.
- Houd de motor, geluiddemper, accubehuizing en de brandstofopslagplaats vrij van overtollig vet, gras en bladeren om brandgevaar te verminderen.
- Vervang versleten of beschadigde onderdelen met het oog op een veilig gebruik.
- Als het nodig is de brandstoftank af te tappen, doe dit dan buiten.
- Let op dat bij machines met meer maaimessen andere messen kunnen gaan draaien als u een mes met de hand draait.
- Als u de machine parkeert, stalt of onbewaakt achterlaat, moet u het maaidek neerlaten.

## Veilige bediening Toro zitmaaiers

De volgende lijst bevat veiligheidsinstructies die specifiek zijn toegesneden op Toro-producten, of andere veiligheidsinstructies die niet zijn opgenomen in de CEN-norm.

- De uitlaatgassen van de motor bevatten koolmonoxide, een reukloos, dodelijk gif. Laat de motor niet binnenshuis of in een afgesloten ruimte lopen.
- Houd handen, voeten, haar en loszittende kledingstukken uit de buurt van de uitwerpopening, de onderkant van de maaimachine en bewegende onderdelen als de motor loopt.
- Raak geen onderdelen van de machine of werktuigen aan die tijdens het gebruik heet kunnen worden. Laat deze eerst afkoelen voordat u deze afstelt of onderhouds- of reparatiewerkzaamheden uitvoert.
- Accuzuur is giftig en kan brandwonden veroorzaken. Voorkom contact met de huid, ogen en kleding. Bescherm uw gezicht, ogen en kleding als u werkzaamheden verricht aan de accu.
- Deze machine is niet ontworpen of bestemd voor gebruik op de openbare weg en is een 'langzaam rijdend voertuig'. Indien u een openbare weg oversteekt of hierop moet rijden, dient u zich te houden aan de plaatselijke voorschriften, zoals voorgeschreven verlichting, aanbrenging van een plaat met de aanduiding 'langzaam rijdend voertuig' en reflectoren.
- Accugassen kunnen ontploffen. Houd sigaretten, vonken en open vuur uit de buurt van de accu.
- Gebruik altijd originele Toro-onderdelen zodat de originele standaarden worden gehandhaafd.
- Gebruik uitsluitend door Toro goedgekeurde werktuigen. De garantie kan komen te vervallen als werktuigen worden gebruikt die niet zijn goedgekeurd.

## Onderhoud en opslag

- Draai alle moeren, bouten en schroeven regelmatig strak aan, zodat de machine steeds veilig in gebruik is.
- Als er zich brandstof in de tank bevindt, mag u de machine niet opslaan in een afgesloten ruimte waar

## Maaien op hellingen

- Maai niet in de buurt van steile hellingen, greppels, steil aflopende oevers of water. Wielen die over randen heen komen, kunnen tot gevolg hebben dat de machine omkantelt, hetgeen ernstig of dodelijk letsel dan wel verdrinking kan veroorzaken.
- Maai nooit op een helling als het gras nat is. Bij gladheid kunnen de wielen hun grip verliezen, waardoor bestaat de kans dat zij gaan slippen en u de macht over de machine verliest.
- Verander niet plotseling de rijrichting of de snelheid van de machine.
- Gebruik een loopmaaier en/of een handtrimmer in de buurt van steile hellingen, greppels, steil aflopende oevers of water.
- Verminder uw snelheid en wees uiterst voorzichtig op hellingen.
- Verwijder obstakels zoals stenen, boomtakken, enz. uit het maaigebied, of markeer deze. In hoog gras zijn obstakels niet altijd zichtbaar.
- Let op greppels, kuilen, stenen, gaten en verhogingen in het maaigebied die de werkhoeck veranderen, omdat de machine kan omkantelen op oneffen terrein.
- Start nooit plotseling heuvelopwaarts op een helling, want dit kan tot gevolg hebben dat de machine achteroverkantelt.
- Houd er rekening mee dat de wielen hun grip kunnen verliezen tijdens een afdaling. Als het gewicht wordt verplaatst naar de voorwielen, kunnen de aandrijfwielen gaan slippen en kunt u niet meer remmen of sturen.
- Nooit starten of stoppen op een helling. Als de wielen grip verliezen, moet u de maaimessen uitschakelen en de heuvel langzaam afrijden.
- U kunt de stabiliteit verbeteren door wielgewichten of contragewichten te gebruiken volgens de aanwijzingen van de fabrikant.
- Wees uiterst voorzichtig met werktuigen. Deze kunnen de machine minder stabiel maken, waardoor de kans ontstaat dat u de macht over de machine verliest.

## De omkantelbeveiliging (rolbeugel) gebruiken

- Houd de rolbeugel in de opgeheven en vergrendelde positie en doe de veiligheidsgordel om als u de machine gebruikt.
- Zorg ervoor dat u de veiligheidsgordel in een noodgeval snel kunt losmaken.
- Denk erom dat er geen omkantelbeveiliging is als de rolbeugel omlaag is geklapt.
- Controleer het maaigebied en klap de omkantelbeveiliging nooit omlaag op golvend terrein, steile hellingen of in de buurt van aflopende waterkanten.

- Klap de rolbeugel uitsluitend omlaag als dit absoluut noodzakelijk is. **Doe de veiligheidsgordel niet om als de rolbeugel omlaag is geklapt.**
- Let goed op dat er voldoende ruimte boven de machine is (denk aan takken, deuropeningen, elektrische kabels) voordat u onder een object rijdt en zorg ervoor dat u dit niet raakt.

## Geluidsniveau

**Opmerking:** De gegevens in dit hoofdstuk zijn uitsluitend van toepassing op machines waarop het EU-logo is aangebracht.

### Modellen 30363 TC en 30363 TE

Deze machine heeft een geluidsniveau van 103 dBA met een onzekerheidswaarde (K) van 1 dBA.

Het geluidsniveau werd bepaald volgens de procedures in ISO 11094.

### model 30461

Deze machine heeft een geluidsniveau van 101 dBA met een onzekerheidswaarde (K) van 1 dBA.

Het geluidsniveau werd bepaald volgens de procedures in ISO 11094.

### model 30462

Deze machine heeft een geluidsniveau van 102 dBA met een onzekerheidswaarde (K) van 1 dBA.

Het geluidsniveau werd bepaald volgens de procedures in ISO 11094.

### Modellen 30464 en 30464 TC

Deze machine heeft een geluidsniveau van 102 dBA met een onzekerheidswaarde (K) van 1 dBA.

Het geluidsniveau werd bepaald volgens de procedures in ISO 11094.

### Model 30465 TC

Deze machine heeft een geluidsniveau van 102 dBA met een onzekerheidswaarde (K) van 1 dBA.

Het geluidsniveau werd bepaald volgens de procedures in ISO 11094.

## Geluidsdruk

**Opmerking:** De gegevens in dit hoofdstuk zijn uitsluitend van toepassing op machines waarop het EU-logo is aangebracht.

### Modellen 30363 TC en 30363 TE

Deze machine oefent een geluidsdruk van 90 dBA uit op het gehoor van de bestuurder (met een onzekerheidswaarde (K) van 1 dBA).

De geluidsdruk werd bepaald volgens de procedures in EN 836.

#### **model 30461**

Deze machine oefent een geluidsdruk van 87 dBA uit op het gehoor van de bestuurder (met een onzekerheidswaarde (K) van 1 dBA).

De geluidsdruk werd bepaald volgens de procedures in EN 836.

#### **model 30462**

Deze machine oefent een geluidsdruk van 89 dBA uit op het gehoor van de bestuurder (met een onzekerheidswaarde (K) van 1 dBA).

De geluidsdruk werd bepaald volgens de procedures in EN 836.

#### **Modellen 30464 en 30464 TC**

Deze machine oefent een geluidsdruk van 88 dBA uit op het gehoor van de bestuurder (met een onzekerheidswaarde (K) van 1 dBA).

De geluidsdruk werd bepaald volgens de procedures in EN 836.

#### **Model 30465 TC**

Deze machine oefent een geluidsdruk van 87 dBA uit op het gehoor van de bestuurder (met een onzekerheidswaarde (K) van 1 dBA).

De geluidsdruk werd bepaald volgens de procedures in EN 836.

## **Trillingsniveau**

**Opmerking:** De gegevens in dit hoofdstuk zijn uitsluitend van toepassing op machines waarop het EU-logo is aangebracht.

#### **Hand-arm**

Gemeten trillingsniveau voor de rechterhand = 1,22 m/s<sup>2</sup>

Gemeten trillingsniveau voor de linkerhand = 0,6 m/s<sup>2</sup>

Onzekerheidswaarde (K) = 0,5 m/s<sup>2</sup>

De gemeten waarden zijn bepaald volgens de procedures in EN 836.

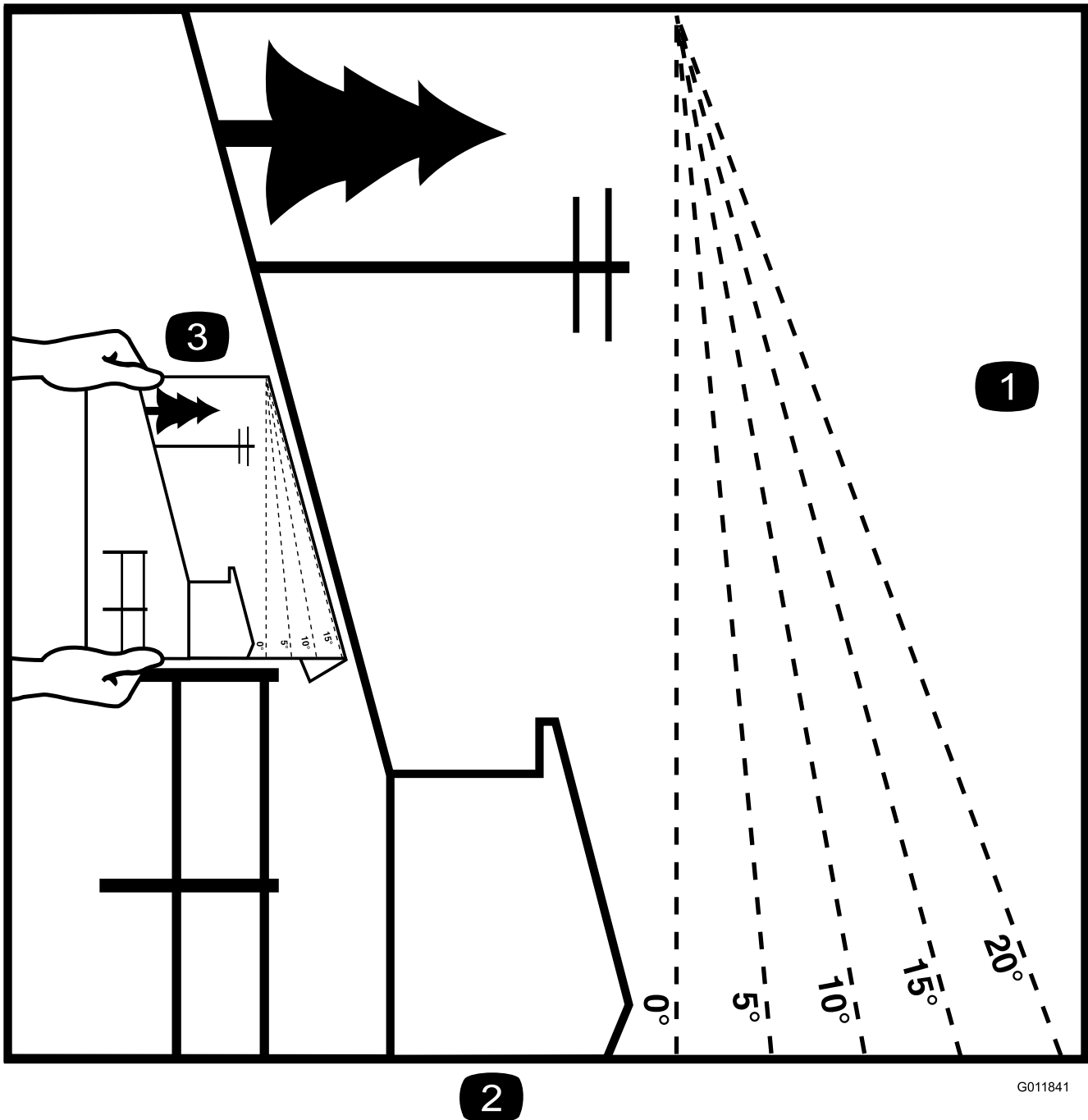
#### **Gehele lichaam**

Gemeten trillingsniveau = 0,48 m/s<sup>2</sup>

Onzekerheidswaarde (K) = 0,5 m/s<sup>2</sup>

De gemeten waarden zijn bepaald volgens de procedures in EN 836.

# Hellingsindicator



2

**Figuur 3**

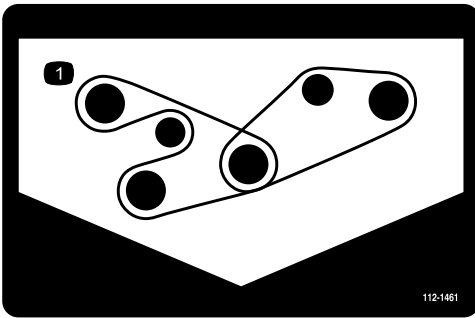
Deze pagina mag worden gekopieerd voor persoonlijk gebruik.

1. De maximale hellingshoek waarbij u de machine veilig kunt gebruiken is **15 graden**. Gebruik het hellingsschema om de hellingshoek te bepalen voordat u de machine bedient. **Gebruik de machine niet op hellingen van meer dan 15 graden**. Langs de betreffende lijn van de aanbevolen hellingshoek vouwen.
2. Lijn deze rand uit met een verticaal oppervlak, bijvoorbeeld een boom, gebouw of hek.
3. Voorbeeld van het vergelijken van de hellingshoek met de gevouwen rand.

# Veiligheids- en instructiestickers



Veiligheidsstickers en veiligheidsinstructies zijn gemakkelijk zichtbaar voor de bestuurder en bevinden zich bij plaatsen waar gevaar kan ontstaan. Vervang alle beschadigde of verdwenen stickers.



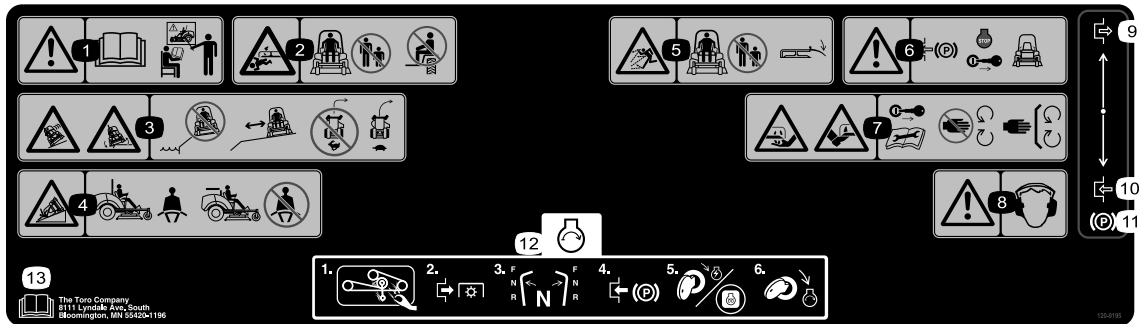
112-1461

1. Geleiding van drijfriem



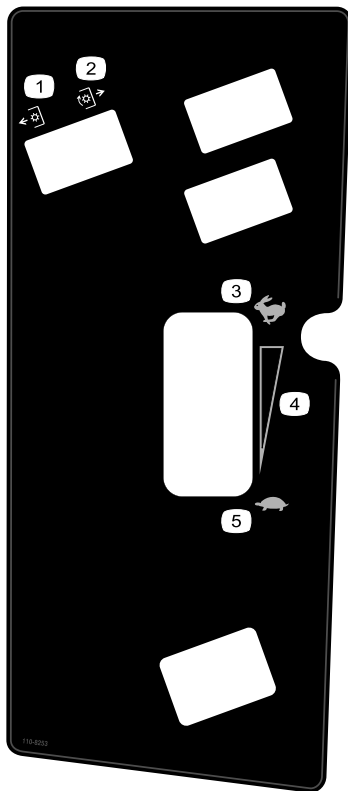
107-2908

1. De machine kan voorwerpen uitwerpen—Houd omstanders op een veilige afstand van de machine.
2. Maaimachine kan voorwerpen uitwerpen – Gebruik de machine niet als de grasgeleider omhoog geklapt of verwijderd is; zorg ervoor dat de grasgeleider op zijn plaats zit.
3. Handen of voeten kunnen worden gesneden/geamputeerd, maaimes – Blijf uit de buurt van bewegende onderdelen.



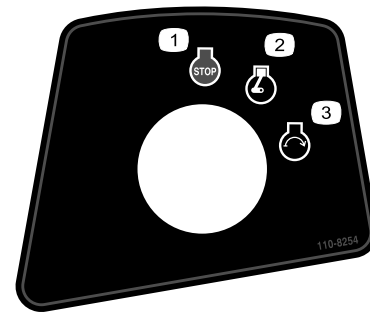
120-9195

1. Waarschuwing – Lees de *Gebruikershandleiding* voor gebruik, gebruik deze machine uitsluitend als u hierin getraind bent.
2. Ledematen van omstanders kunnen bekneld raken/worden afgesneden – Vervoer geen passagiers, houd omstanders op een veilige afstand van de machine.
3. Kantelgevaar, pas op voor steile randen - gebruik de machine niet in de buurt van waterkanten, blijf op een veilige afstand van steile randen, vertraag voordat u een bocht maakt, maak geen bochten met hoge snelheid.
4. Draag een veiligheidsgordel als de rolbeugel omhoog is geklapt; draag geen veiligheidsgordel als de rolbeugel omlaag is geklapt.
5. De machine kan voorwerpen uitwerpen – Houd omstanders op een veilige afstand van de machine en zorg ervoor dat alle grasgeleiders en veiligheidsschermen zijn gemonteerd.
6. Waarschuwing – Stel de parkeerrem in werking, zet de motor af en verwijder het sleuteltje uit het contact voordat u de machine verlaat.
7. Handen of voeten kunnen worden gesneden – Verwijder het contactsleuteltje en lees de instructies voordat u service- of onderhoudswerkzaamheden uitvoert; blijf uit de buurt van bewegende onderdelen.
8. Waarschuwing – Draag gehoorbescherming.
9. Inschakelen
10. Uitschakelen
11. Parkeerrem
12. De motor starten: verwijder vuil van het werktuig, schakel de aftakas uit, zet de rijhendels in de neutraalstand, stel de parkeerrem in werking, draai het contactsleuteltje op Lopen, wacht totdat het indicatielampje van de gloeibougies dooft en draai het contactsleuteltje op Start.
13. Lees de *Gebruikershandleiding*.



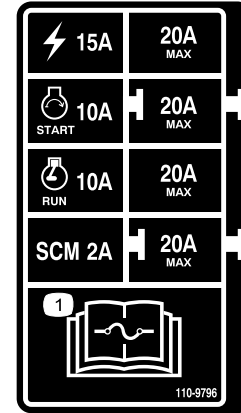
110-8253

1. Aftakas-Uitgeschakeld
2. Aftakas – Ingeschakeld
3. Snel
4. Continu snelheidsregeling
5. Langzaam



110-8254

1. Motor – Afzetten
2. Motor – Lopen
3. Motor – Starten



110-9796

1. Lees de *Gebruikershandleiding* voor informatie over de zekeringen.

**GROUNDMASTER 7200 / 7210**  
**QUICK REFERENCE AID**

**CHECK/SERVICE (daily)**

1. OIL LEVEL, ENGINE
2. OIL LEVEL, HYDRAULIC TANK
3. COOLANT LEVEL, RADIATOR
4. FUEL / WATER SEPARATOR
5. PRECLEANER - AIR CLEANER
6. RADIATOR SCREEN
7. BRAKE FUNCTION
8. TIRE PRESSURE
9. BATTERY
10. BELTS - DECK, FAN, ALTERNATOR
11. GEARBOX

GREASING - SEE OPERATOR'S MANUAL

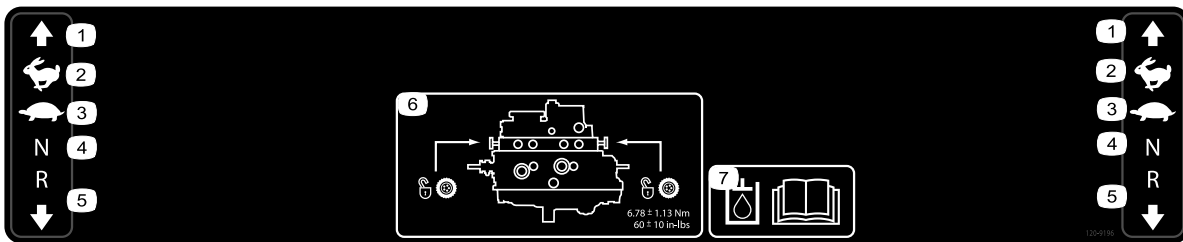
**FLUID SPECIFICATIONS/CHANGE INTERVALS**

SEE OPERATOR'S MANUAL FOR INITIAL CHANGES.	FLUID TYPE	CAPACITY	CHANGE INTERVAL*		FILTER PART NO.
			FLUID	FILTER	
A. ENGINE OIL	*SAE 15W-40	3.9 QTS. WITH FILTER (3.7 LITERS)	150 HRS.	150 HRS.	108-3841
B. HYD. CIRCUIT OIL	MOBIL 424	18.9 QTS. (10.3 LITERS)	800 HRS.	800 HRS.	108-5194
C. AIR CLEANER			SEE INDICATOR		108-3810
D. WATER SEPARATOR			400 HRS.		110-9049
E. FUEL TANK	NO. 2-Diesel	11 GALS. (41 LITERS)	Drain and flush, 2 yrs.		
F. COOLANT	50/50 Ethylene glycol/water	6 QTS. (5.7 LITERS)	Drain and flush, 2 yrs.		
G. GEARBOX	SAE EP90W	12 oz. (355 mL)	400 HRS.		

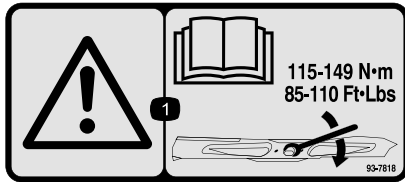
\*SEE OPERATOR'S MANUAL FOR INITIAL CHANGES / WINTER USE.

110-8252

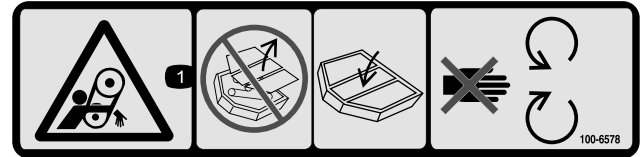
1. Lees de *Gebruikershandleiding*.
2. Parkeerrem
3. Hydraulische vloeistof
4. Brandstof
5. Motorkoelvloeistof
6. Motorolie



1. Vooruit
2. Snel
3. Langzaam
4. Neutraalstand
5. Achteruit
6. Plaats van sleepklep; draai de sleepkleppen vast met een torsie van tot  $6,78 \pm 1,13$  Nm  
 $60 \pm 10$  in-lbs.
7. Lees de *Gebruikershandleiding* voor informatie over de hydraulische vloeistof.



1. Waarschuwing – Lees de *Gebruikershandleiding* voor instructies om de mesbout/moer vast te zetten met een torsie van 115–149 Nm.



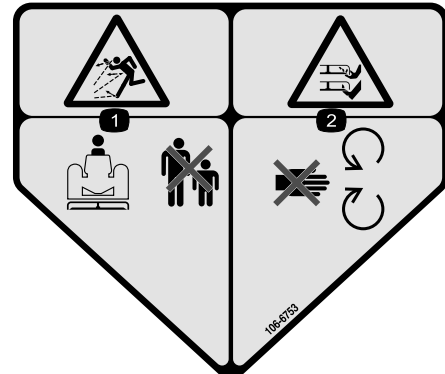
1. Risico om gegrepen te worden, riem – Gebruik de machine nooit als de veiligheidsschermen of afdekplaten zijn verwijderd; zorg ervoor dat deze op hun plaats zitten; blijf uit de buurt van bewegende onderdelen.



1. Opgeslagen energie – Lees de *Gebruikershandleiding*.



1. Niet hierop stappen.

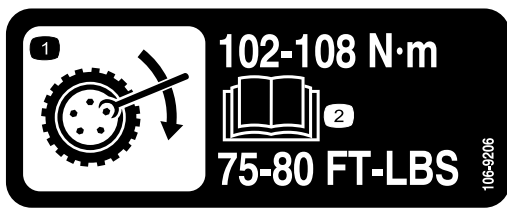


1. De machine kan voorwerpen uitwerpen—Houd omstanders op een veilige afstand van de machine.
2. Handen of voeten kunnen worden gesneden/geamputeerd, maimes — Blijf uit de buurt van bewegende onderdelen.



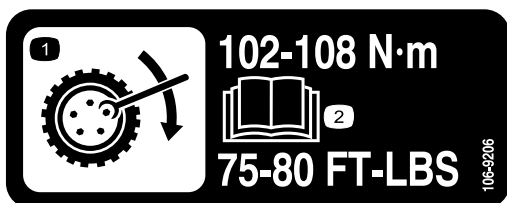
(model 30631)

1. Lees de *Gebruikershandleiding*.
2. Vul om de 50 bedrijfsuren bij met SAE 80w-90 (API GL-5) olie.



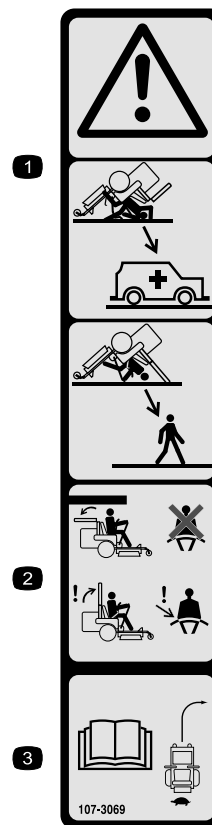
106-6755

1. Motorkoelvloeistof onder druk.
2. Explosiegevaar – Lees de *Gebruikershandleiding*.
3. Waarschuwing – Raak het hete oppervlak niet aan.
4. Waarschuwing – Lees de *Gebruikershandleiding*.



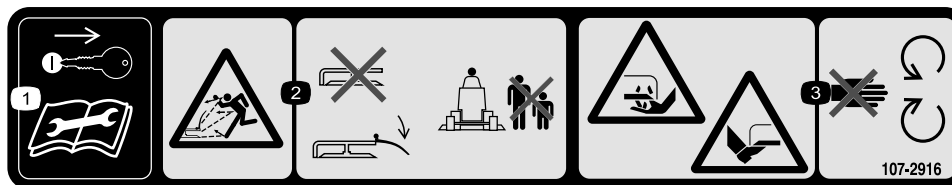
106-9206

1. Specificatie torsie van wielen
2. Lees de *Gebruikershandleiding*.



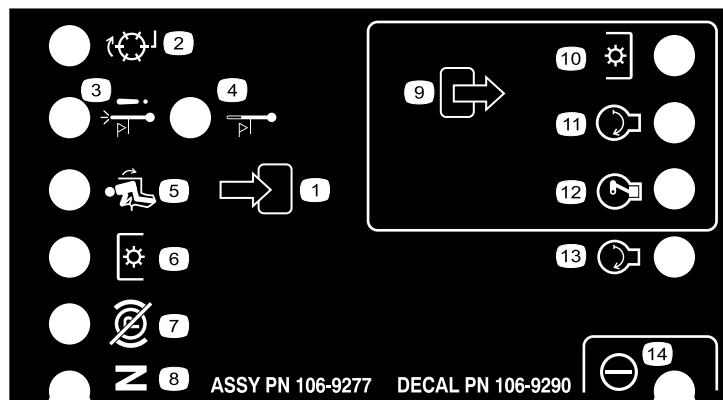
107-3069

1. Waarschuwing – Er is geen omkantelbeveiliging als de rolbeugel omlaag is geklapt.
2. Om lichamelijk of dodelijk letsel te voorkomen als de machine omkantelt, moet u de rolbeugel in de omhoog geklapte en vergrendelde stand houden en de veiligheidsgordel dragen. Klap de rolbeugel uitsluitend omlaag als dit absoluut noodzakelijk is; als de rolbeugel omlaag is geklapt, mag u de veiligheidsgordel niet omdoen.
3. Lees de *Gebruikershandleiding*; rij langzaam en voorzichtig.



107-2916

1. Verwijder het sleuteltje uit het contact en lees de *Gebruikershandleiding* voordat u service- of onderhoudswerkzaamheden uitvoert.
2. Machine kan voorwerpen uitwerpen – Gebruik de maaimachine niet als de grasgeleider omhoog geklapt of verwijderd is; zorg ervoor dat de grasgeleider is gemonteerd; houd omstanders op een veilige afstand van de machine.
3. Handen of voeten kunnen worden gesneden/geamputeerd, maimes — Blijf uit de buurt van bewegende onderdelen.



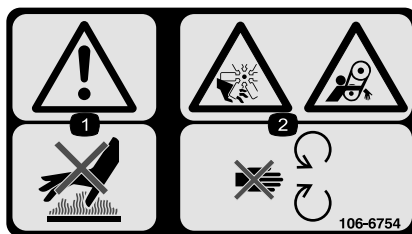
106-9290

- |   |                              |                                 |              |
|---|------------------------------|---------------------------------|--------------|
| 1. Inputs                                 | 5. In stoel                  | 9. Outputs                      | 13. Start    |
| 2. Niet geactiveerd                       | 6. Aftakasschakelaar         | 10. Aftakas                     | 14. Vermogen |
| 3. Uitschakeling bij te hoge temperatuur  | 7. Parkeerrem buiten werking | 11. START                       |              |
| 4. Waarschuwinglampje te hoge temperatuur | 8. Neutraalstand             | 12. ETR (Activeren om te lopen) |              |



110-9781

1. Waarschuwing – Lees de *Gebruikershandleiding*.
2. Gevaar voor vergiftiging en risico van bijtende vloeistof/chemische brandwonden – Houd kinderen op veilige afstand van de accu.
3. Waarschuwing – Raak het hete oppervlak niet aan.
4. Ledematen kunnen worden gesneden/geamputeerd en worden gegrepen, ventilator, riem – Blijf uit de buurt van bewegende onderdelen.
5. De vloeistof in het hydraulische systeem staat onder druk; risico dat ontsnappende hydraulische vloeistof door de huid heen dringt; risico op breuk in hydraulische leidingen – Draag handschoenen als u onderdelen van het hydraulische systeem hanteert.



106-6754

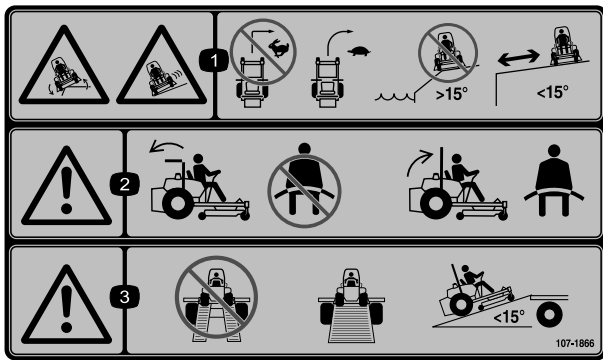
1. Waarschuwing – Raak het hete oppervlak niet aan.
2. Ledematen kunnen worden gesneden/geamputeerd en worden gegrepen, ventilator, riem – Blijf uit de buurt van bewegende onderdelen.



112-1689

Alleen modellen met CE-markering (uitgerust met de CE-set)\* Deze veiligheidssticker waarschuwt voor gebruik op hellingen en moet worden aangebracht op de machine volgens de Europese veiligheidsnorm voor gazonmaaiers EN 836:1997. De aangegeven maximale hellinghoeken waarbij deze machine veilig kan worden gebruikt, zijn gebaseerd op deze norm.

1. Machine kan kantelen—Gebruik de machine niet op hellingen van meer dan 14 graden.



107-1866

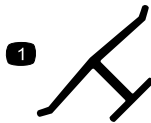
1. Gevaar voor kantelen, schuiven of verlies van controle, steile randen - maak geen scherpe bochten als u snel rijdt, maar vertraag en draai geleidelijk. Gebruik de machine niet in de buurt van steile randen, hellingen van meer dan 15 graden of water; blij op een veilige afstand van steile randen.
2. Waarschuwing - draag geen veiligheidsgordel als de kantelbeugel omlaag geklapt is. Draag wel een veiligheidsgordel als de kantelbeugel omhoog geklapt is.
3. Waarschuwing - gebruik geen dubbele laadbruggen, gebruik voor het transporteren van de machine een laadbrug in één deel; gebruik geen laadbruggen met een hellingshoek van meer dan 15 graden.



### Symbolen op accu

Sommige of alle symbolen staan op de accu

1. Explosiegevaar
2. Niet roken. Geen open vuur of vonken.
3. Risico van bijtende vloeistof/chemische brandwonden
4. Draag oogbescherming.
5. Lees de *Gebruikershandleiding*.
6. Houd omstanders op veilige afstand van de accu.
7. Draag oogbescherming; explosieve gassen kunnen blindheid en ander letsel veroorzaken
8. Accuzuur kan blindheid of ernstige brandwonden veroorzaken.
9. Ogen direct met water spoelen en snel arts raadplegen.
10. Bevat lood; niet weggoien.



### Merkteken van fabrikant

1. Geeft aan dat het mes onderdeel van een originele Toro-maaimachine is.

# Montage

## Losse onderdelen

Gebruik onderstaande lijst om te controleren of alle onderdelen zijn geleverd.

Procedure	Omschrijving	Hoeveelheid	Gebruik
<b>1</b>	Geen onderdelen vereist	–	De rolbeugel afstellen.
<b>2</b>	Wiel	1	Linker achterwiel monteren (uitsluitend modellen 30464TC en 30363TC)
<b>3</b>	Geen onderdelen vereist	–	Controleer de bandenspanning.
<b>4</b>	Geen onderdelen vereist	–	Monteer de gewichten
<b>5</b>	Geen onderdelen vereist	–	Peil van hydraulische vloeistof, motorolie en koelvloeistof controleren.
<b>6</b>	Gebruikershandleiding Gebruikershandleiding van motor Onderdelencatalogus Instructiemateriaal voor gebruiker Controlelijst voor levering Garantiebewijs van motor EU-certificaat	1 1 1 1 1 1 1	Lees de handleidingen en bekijk het instructiemateriaal voordat u de machine in gebruik neemt. Gebruik de overgebleven onderdelen voor de installatie van de werktuigen.

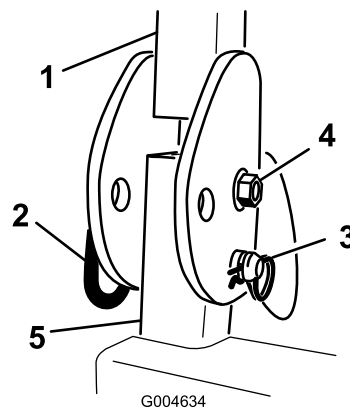
# 1

## De rolbeugel afstellen

Geen onderdelen vereist

### Procedure

1. Maak de R-pennen los en verwijder de 2 pennen van de rolbeugel (Figuur 4).



**Figuur 4**  
Rechterkant getoond

1. Rolbeugel
2. Pen
3. R-pen

2. Klap de rolbeugel omhoog, plaats de 2 pennen en zet deze vast met de R-pennen (Figuur 4).

**Opmerking:** Om de rolbeugel omlaag te klappen, moet u deze naar voren duwen om de druk van de pennen te halen en de pennen verwijderen. Vervolgens klapt u de rolbeugel langzaam omlaag en zet u hem vast met de pennen om te voorkomen dat hij de kap beschadigt.

# 2

## Linker achterwiel monteren (uitsluitend modellen 30464TC en 30363TC)

### Benodigde onderdelen voor deze stap:

1	Wiel
---	------

### Procedure

1. Plaats kriksteunen onder de linker achterkant van de machine.
2. Verwijder de wielmoeren van de montagetapeinden van het wiel
3. Trek de beugel en de verpakking van de wielnaaf.
4. Monteer het achterwiel op de naaf en zet dit vast met de wielmoeren die u eerder hebt verwijderd.
5. Draai de wielmoeren vast met een torsië van 102 tot 108 Nm.

# 3

## Bandenspanning controleren

### Geen onderdelen vereist

### Procedure

De banden worden in de fabriek opzettelijk te hard opgepompt. U moet daarom voor gebruik wat lucht laten ontsnappen om de luchtdruk te verminderen. De correcte spanning is 103 kPa (15 psi) voor de achterbanden en 172 kPa (25 psi) voor de banden van de zwenkwielen.

# 4

## Gewichten monteren (conform EU-voorschriften)

### Geen onderdelen vereist

### Procedure

Op machines met 183 cm maaidekken zonder werktuigen hoeven geen extra gewichten te worden gemonteerd om te voldoen aan de EU-normen. Soms moet u echter de machine verzwaren met gewichten, afhankelijk van de grootte/het type van het maaidek en de werktuigen die u op de machine monteert. Hieronder volgt een overzicht van de verschillende werktuigconfiguraties en het vereiste extra voorgewicht voor elk model:

Werktuigconfiguratie	Vereist gewicht voor een 157,5 cm Guardian maaidek	Vereist gewicht voor een 183 cm Guardian maaidek	Vereist gewicht voor een 183 cm maaidek met zijafvoer
Groundsmaster 7200/7210 tractie-eenheid zonder werktuigen	10 kg	0 kg	0 kg
Groundsmaster 7200/7210 tractie-eenheid en stijve kap	34 kg	9,5 kg	15 kg
Groundsmaster 7200/7210 tractie-eenheid, stijve kap en autoverlichtingsset	32,2 kg	28,5 kg	10 kg
Groundsmaster 7200/7210 tractie-eenheid, stijve kap, autoverlichtingsset en kriksteun	18 kg	17 kg	10 kg
Groundsmaster 7200/7210 tractie-eenheid, stijve kap en kriksteun	14 kg	10 kg	10 kg
Groundsmaster 7200/7210 tractie-eenheid, autoverlichtingsset en kriksteun	0 kg	0 kg	0 kg
Groundsmaster 7200/7210 tractie-eenheid en autoverlichtingsset	11,3 kg	0 kg	0 kg
Groundsmaster 7200/7210 tractie-eenheid en kriksteun	0 kg	0 kg	0 kg

Neem contact op met een erkende Toro-dealer om de geschikte sets en gewichten voor uw machine te verkrijgen.

# 5

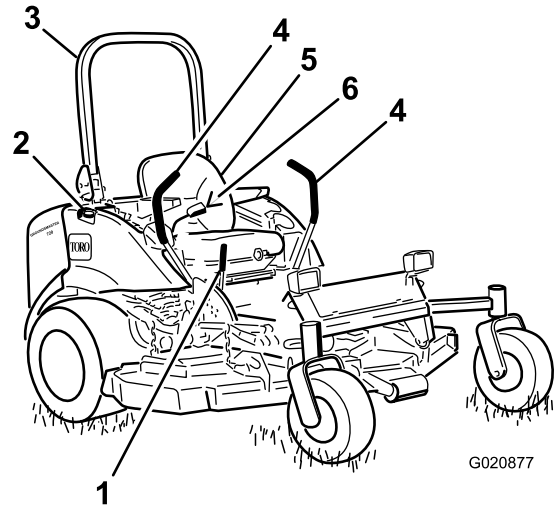
## Vloeistofpeil controleren

Geen onderdelen vereist

### Procedure

1. Controleer het peil van de hydraulische olie voordat u de motor start; zie Hydraulische vloeistof controleren (bladz. 22).
2. Controleer het peil van de motorolie voor en na het starten van de motor; zie Motoroliepeil controleren (bladz. 22).
3. Controleer het koelsysteem voordat u de motor start; zie Het koelsysteem controleren (bladz. 48).

# Algemeen overzicht van de machine



Figuur 5

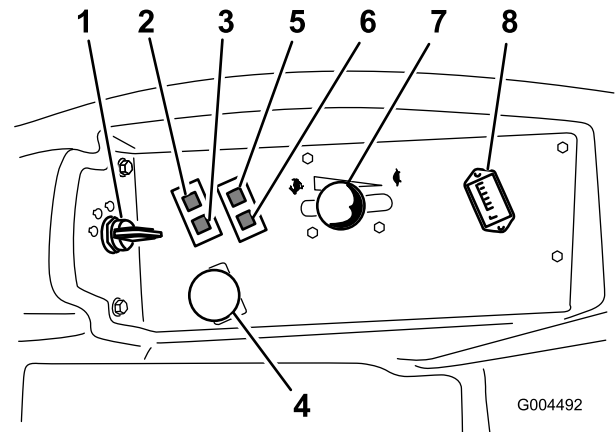
- |                                    |                      |
|------------------------------------|----------------------|
| 1. Parkeerremhendel                | 4. Rijhendel         |
| 2. Brandstoftankdop (beide kanten) | 5. Stoel             |
| 3. Rolbeugel                       | 6. Veiligheidsgordel |

# 6

## Handleidingen lezen en instructiemateriaal bekijken

Benodigde onderdelen voor deze stap:

1	Gebruikershandleiding
1	Gebruikershandleiding van motor
1	Onderdelencatalogus
1	Instructiemateriaal voor gebruiker
1	Controlelijst voor levering
1	Garantiebewijs van motor
1	EU-certificaat



Figuur 6

- |  |                  |
|--|------------------|
| 1. Contactschakelaar                           | 5. Oliepompknop  |
| 2. Waarschuwinglampje koelvloeistoftemperatuur | 6. Laadindicator |
| 3. Indicatielampje van gloeibougies            | 7. Gashendel     |
| 4. Aftakasschakelaar                           | 8. Urenteller    |

### Procedure

1. Gelieve deze handleidingen te lezen.
2. Bekijk het instructiemateriaal voor de gebruiker.

## Bedieningsorganen

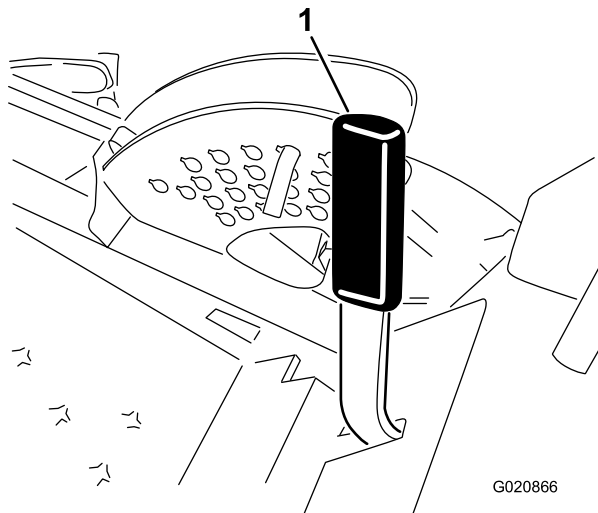
Zorg ervoor dat u vertrouwd bent met alle bedieningsorganen voordat u de motor start en de machine gebruikt (Figuur 5 en Figuur 6).

## Rijhendels

Met behulp van de rijhendels kunt u de machine vooruit- en achteruit laten rijden en bochten maken. Zie Met de machine rijden (bladz. 25).

## Parkeerremhendel

Als u de motor afzet, moet u de parkeerrem in werking stellen teneinde te voorkomen dat de machine per ongeluk in beweging komt. Om de parkeerrem in werking te stellen, moet u de parkeerremhendel naar achteren en omhoog trekken (Figuur 7). Om de parkeerrem vrij te zetten, duwt u de parkeerremhendel naar voren en naar beneden.



Figuur 7

1. Parkeerremhendel

## ⚠ VOORZICHTIG

Parkeer de tractie-eenheid nooit op een helling.

## Ontstekingschakelaar

De contactschakelaar heeft 3 standen: Uit, Aan/Voorgloeien en Start.

## Gashendel

Met de gashendel regelt u het motortoerental. U verhoogt het motortoerental door de gashendel naar Snel te bewegen. U verlaagt het motortoerental door de gashendel naar LANGZAAM te bewegen. Met de gashendel regelt u het toerental van de maaimessen en in combinatie met de rijhendels de rijnsnelheid van de machine. Zet de gashendel altijd op Snel als u gras maait.

## Aftakasschakelaar

Met de aftakasschakelaar kunt u de maaimessen in- en uitschakelen.

## Urenteller

De urenteller registreert het aantal uren dat de motor in bedrijf is geweest. De urenteller werkt als het contactsleuteltje op Lopen staat. Gebruik deze tijden om regelmatig onderhoudswerkzaamheden te plannen.

## Indicatielampje van gloeibougie (oranje lampje)

Het indicatielampje van de gloeibougie gaat branden als het contactsleuteltje op Aan wordt gedraaid. Het lampje blijft 6 seconden branden. Als het indicatielampje dooft, kan de motor worden gestart.

## Waarschuwinglampje koelvloeistof-temperatuur

Dit lampje gaat branden en de maaimessen stoppen als de temperatuur van de koelvloeistof te hoog wordt. Als de machine niet tot stilstand wordt gebracht en de temperatuur van de koelvloeistof nog eens 10° C stijgt, zal de motor afslaan.

**Belangrijk:** Als het maaidek wordt uitgeschakeld en het waarschuwinglampje brandt, moet u de aftakasknop indrukken, naar een veilig vlak terrein rijden, de gashendel op Langzaam zetten, de rijhendels in de vergrendelde neutraalstand zetten en de parkeerrem in werking stellen. Laat de motor een paar minuten stationair lopen om deze te laten afkoelen tot een veilige temperatuur. Schakel de motor uit en controleer het koelsysteem; zie Het koelsysteem controleren (bladz. 22).

## De laadindicator

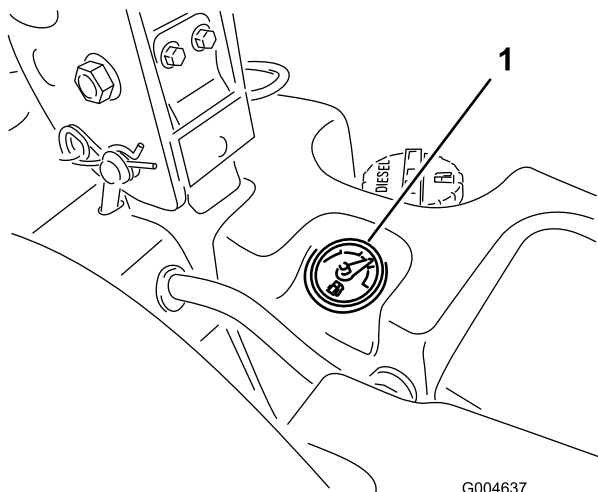
De laadindicator licht op indien het laadcircuit van het systeem defect is.

## Oliedruklampje

Het oliedruklampje licht op indien de motoroliedruk gevaarlijk laag is. Als de oliedruk te laag is, moet u de motor afzetten en vaststellen wat de oorzaak is. Herstel het defect voordat u de motor weer start.

## Brandstofmeter

De brandstofmeter (Figuur 8) geeft aan hoeveel brandstof er nog in de brandstoftanks is.



Figuur 8

G004637

1. Brandstofmeter

## Specificaties

**Opmerking:** Specificaties en ontwerp kunnen zonder voorafgaande kennisgeving worden gewijzigd.

Lengte	246,4 cm
Breedte (achterwielen)	144,8 cm
Hoogte (rolbeugel omhooggeklapt)	182,9 cm
Hoogte (rolbeugel omlaaggeklapt)	121,9 cm
Gewicht, model , 30360, 30363, 30363TE, 30363TC	1.011 kg
Gewicht, model 30461 en 30464	1.000 kg
Gewicht, model 30462 en 30465	975 kg
Gewicht, model 30467 en 30468	971 kg

## Werktuigen/accessoires

Een selectie van door Toro goedgekeurde werktuigen en accessoires is verkrijgbaar voor gebruik met de machine om de mogelijkheden daarvan te verbeteren en uit te breiden. Neem contact op met een erkende servicedealer of distributeur of bezoek [www.Toro.com](http://www.Toro.com) voor een lijst van alle goedgekeurde werktuigen en accessoires.

# Gebruiksaanwijzing

**Opmerking:** Bepaal vanuit de normale bedieningspositie de linker- en rechterzijde van de machine.

## ⚠ VOORZICHTIG

Deze machine stelt de gebruiker bloot aan geluidsniveaus van meer dan 85 dBA. Bij langdurige blootstelling kan dit leiden tot gehoorbeschadiging.

Draag gehoorbescherming als u deze machine gebruikt.

## Brandstof bijvullen

Gebruik uitsluitend schone, verse dieselbrandstof met een ultralaag (<15 ppm) zwavelgehalte die voldoet aan de standaarden van ASTM D975 of EN 590. Het cetaangetal moet minimaal 40 zijn. Koop brandstof in hoeveelheden die binnen 180 dagen kunnen worden gebruikt zodat u altijd verse brandstof heeft.

**Belangrijk:** Gebruik van andere brandstof zal het emissiesysteem van de motor beschadigen.

**Inhoud brandstoftank:** 43,5 liter

Gebruik zomerdieselbrandstof (nr. 2-D) bij temperaturen boven -7°C en winterdieselbrandstof (nr. 1-D of nr. 1-D/2-D-mengsel) bij temperaturen beneden -7°C. Gebruik van winterdieselbrandstof bij lage temperaturen biedt een lager vlampunt en een lager stolpunt. Dit vergemakkelijkt het starten en vermindert de kans dat de filters verstopt raken.

Gebruik van zomerdieselbrandstof bij temperaturen boven -7°C zal bijdragen aan een langere levensduur van de pomp dan bij gebruik van winterdieselbrandstof.

**Belangrijk:** Gebruik geen kerosine of benzine in plaats van dieselbrandstof. Als u deze waarschuwing niet in acht neemt, kan dit leiden tot beschadiging van de motor.

## ⚠ WAARSCHUWING

**Brandstof is schadelijk of dodelijk bij inname. Langdurige blootstelling aan dampen kan leiden tot ernstig letsel en ziekte.**

- Voorkom dat u dampen lange tijd inademt.
- Houd uw gezicht uit de buurt van een vulpijp en de brandstoftank of een blik met conditioner.
- Houd brandstof uit de buurt van ogen en huid.

**Geschikt voor biodiesel**

Deze machine kan ook gebruik maken van een dieselmengsel tot maximaal B7 (7% biodiesel, 93% petrodiesel). Het aandeel petrodiesel moet een ultralaag zwavelgehalte hebben. Neem de volgende voorzorgsmaatregelen in acht:

- Het deel biodiesel van de brandstof moet voldoen aan de specificatie ASTM D6751 of EN 14214.
- Het dieselmengsel moet voldoen aan ASTM D975 of EN 590.
- Gelakte oppervlakken kunnen worden beschadigd door biodiesel.
- Controleer afdichtingen, slangen en pakkingen, die in contact met brandstof komen, omdat zij in de loop der tijd hierdoor kunnen worden aangetast.
- De kans bestaat dat een brandstoffilter na verloop van tijd verstopt raakt, nadat u bent overgestapt op een biodieselmengsel.
- Neem contact op met uw leverancier als u informatie over biodiesel wenst.

## ⚠ GEVAAR

In bepaalde omstandigheden is brandstof uiterst ontvlambaar en zeer explosief. Brand of explosie van brandstof kan brandwonden bij u of anderen en materiële schade veroorzaken.

- Vul de brandstoftank in de open lucht wanneer de motor koud is. Eventueel gemorste brandstof opnemen.
- Vul de brandstoftank nooit als de machine op een aanhanger in een afgesloten ruimte staat.
- Rook nooit wanneer u met brandstof bezig bent en houd de brandstof weg van open vlammen of vonken.
- Brandstof in een goedgekeurd vat of blik en buiten bereik van kinderen bewaren. Koop nooit meer benzine dan u in 180 dagen kunt opmaken.
- Gebruik de machine uitsluitend als het complete uitlaatsysteem is gemonteerd en naar behoren werkt.

## ⚠ GEVAAR

In bepaalde omstandigheden kan tijdens het tanken statische elektriciteit worden ontladen waardoor vonken ontstaan die brandstofdampen tot ontbranding kunnen brengen. Brand of explosie van brandstof kan brandwonden bij u of anderen en materiële schade veroorzaken.

- Zet brandstoftaten altijd op de grond en uit de buurt van de machine voordat u de tank bijvult.
- Brandstoftaten niet in een voertuig of vrachtwagen of op aanhanger vullen, omdat bekleding of kunststof beplating het vat kunnen isoleren en de afvoer van statische lading kunnen bemoeilijken.
- Als het praktisch mogelijk is, kunt u het best een machine eerst van de vrachtwagen of aanhanger halen en bijtanken als de machine met de wielen op de grond staat.
- Als dit niet mogelijk is, verdient het de voorkeur dergelijke machines op een truck of aanhanger bij te vullen uit een draagbaar vat, niet met behulp van een vulpistool van een pomp.
- Als u een vulpistool moet gebruiken, dient u de vulpijp voortdurend in contact met de rand van de brandstoftank of de opening van het vat te houden, totdat u klaar bent met bijvullen.

## Brandstoftank vullen

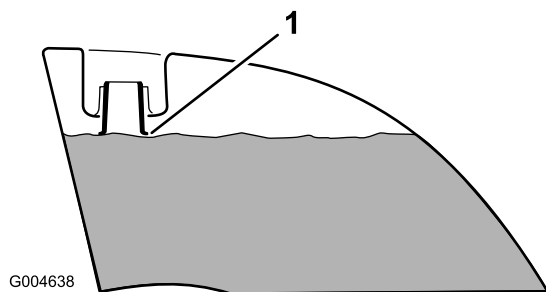
1. Parkeer de machine op een horizontaal oppervlak.

**Belangrijk:** De brandstoftanks zijn op elkaar aangesloten, maar de brandstof stroomt niet snel van de ene naar de andere tank. De machine moet op een horizontaal oppervlak staan als de brandstoftanks wordt gevuld. Als u de machine op een helling parkeert, bestaat de kans dat de tanks onbedoeld te vol worden gevuld.

2. Motor afzetten en parkeerrem in werking stellen.
3. Omgeving van beide brandstoftankdoppen reinigen en doppen afnemen.

**Belangrijk:** Verwijder de doppen niet van de tanks als de machine op een helling is geparkeerd. De brandstof kan dan uit de tanks lopen.

4. Vul beide brandstoftanks totdat het peil de onderkant van de vulbuis bereikt (Figuur 9). **De tanks niet te vol vullen.**



Figuur 9

1. Onderkant van de vulbuis

5. Draai de tankdoppen stevig vast. Neem gemorste brandstof op.

**Opmerking:** Vul de brandstoftanks na elk gebruik indien dit mogelijk is. Dit beperkt mogelijke condensvorming in de brandstoftank tot een minimum.

## Motoroliepeil controleren

Voordat u de motor start en de machine gaat gebruiken, moet u het oliepeil in het carter van de motor controleren; zie Motoroliepeil controleren in het hoofdstuk Onderhoud.

## Het koelsysteem controleren

Voordat u de motor start en de machine gaat gebruiken, moet u het koelsysteem controleren; zie Koelsysteem controleren in het hoofdstuk Onderhoud.

## Hydraulische vloeistof controleren

Voordat u de motor start en de machine gaat gebruiken, moet u het hydraulische systeem controleren; zie Hydraulische systeem controleren in het hoofdstuk Onderhoud.

## De omkantelbeveiliging (rolbeugel) gebruiken

### ⚠ WAARSCHUWING

Om lichamelijk of dodelijk letsel te voorkomen als de machine omkantelt: houd de rolbeugel in de omhoog geklapte en vergrendelde stand en doe de veiligheidsgordel om.

Controleer of het achterste deel van de stoel is vastgezet met de stoelvergrendeling.

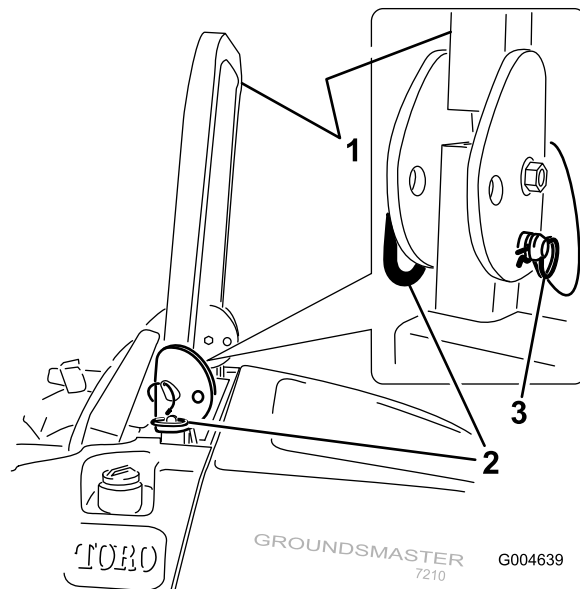
### ⚠ WAARSCHUWING

Er is geen omkantelbeveiliging als de rolbeugel omlaag is geklapt.

- Klap de rolbeugel uitsluitend omlaag als dit absoluut noodzakelijk is.
- Doe de veiligheidsgordel niet om als de rolbeugel omlaag is geklapt.
- Rij langzaam en voorzichtig.
- Klap de rolbeugel omhoog zodra de ruimte dit toelaat.
- Let goed op dat er voldoende ruimte boven de machine is (denk aan takken, deuropeningen, elektrische kabels) voordat u onder een object rijdt en zorg ervoor dat u dit niet raakt.

**Belangrijk:** Klap de rolbeugel uitsluitend omlaag als dit absoluut noodzakelijk is.

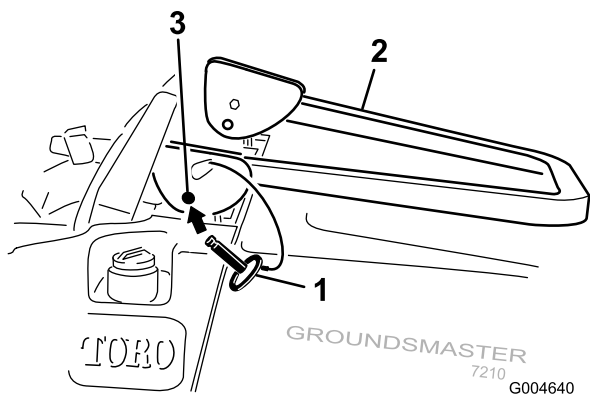
1. Om de rolbeugel omlaag te klappen, moet u de R-pennen losmaken, de rolbeugel naar voren tegen de veren duwen en de 2 pennen verwijderen (Figuur 10).



Figuur 10

1. Rolbeugel
2. Pen
3. R-pen

2. Klap de rolbeugel omlaag (Figuur 11).



**Figuur 11**

- |              |                    |
|--------------|--------------------|
| 1. Pen       | 3. Montage-opening |
| 2. Rolbeugel |                    |

- Plaats de 2 pennen en zet deze vast met de R-pennen (Figuur 10).

**Belangrijk:** Controleer of het achterste deel van de stoel is vastgezet met de stoelvergrendeling.

- Om de rolbeugel omhoog te klappen, moet u de R-pennen losmaken en de 2 pennen verwijderen (Figuur 10).
- Klap de rolbeugel omhoog, plaats de twee pennen en zet deze vast met de R-pennen (Figuur 10).

**Belangrijk:** Doe altijd de veiligheidsgordel om als de rolbeugel omhoog is geklapt en is vergrendeld. Doe de veiligheidsgordel niet om als de rolbeugel omlaag is geklapt.

## Veiligheid staat voorop

Lees alle veiligheidsinstructies in het hoofdstuk Veilige bediening. Met behulp van deze informatie kunt u voorkomen dat omstanders of uzelf letsel oplopen.

## ⚠ GEVAAR

Bij maaien op nat gras of een steile helling bestaat de kans dat de wielen slippen en u de macht over de machine verliest.

Wielen die over randen heen komen, kunnen tot gevolg hebben dat de machine omkantelt, hetgeen ernstig of dodelijk letsel dan wel verdrinking kan veroorzaken.

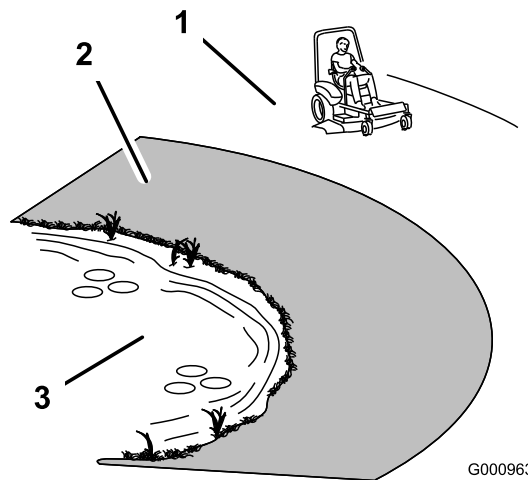
Er is geen omkantelbeveiliging als de rolbeugel omlaag is geklapt.

Houd de rolbeugel altijd in de omhoog geklapte en vergrendelde stand en doe de veiligheidsgordel om.

Lees de instructies voor de omkantelbeveiliging en de waarschuwingen door en neem deze in acht.

Om te voorkómen dat u de controle over de machine verliest en deze omslaat, moet u de volgende richtlijnen in acht nemen:

- Maai niet in de buurt van steile hellingen of water.
- Verminder uw snelheid en wees uiterst voorzichtig op hellingen.
- Verander niet plotseling de rijrichting of de snelheid van de machine.



**Figuur 12**

- |  |          |
|--|----------|
| 1. Veilige zone  | 3. Water |
| 2. Gebruik een loopmaaier en/of een handtrimmer in de buurt van steile hellingen en water. |          |

## ⚠ VOORZICHTIG

Deze machine stelt de bestuurder bloot aan geluidsniveaus van meer dan 85 dBA. Bij langdurige blootstelling kan dit leiden tot gehoorbeschadiging.

Draag gehoorbescherming als u deze machine gebruikt.

Wij adviseren u beschermende uitrusting te gebruiken, zoals een veiligheidsbril, gehoorbescherming, veiligheidsschoenen en een helm.

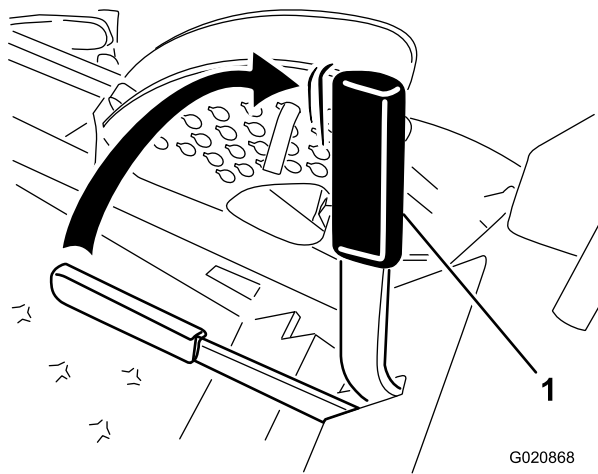
## Parkeerrem gebruiken

Stel de parkeerrem altijd in werking wanneer u de machine stopt of onbeheerd achterlaat.

## Parkeerrem in werking stellen

1. Zet de rijhendels (Figuur 17) in de vergrendelde neutraalstand.
2. Trek de parkeerrem omhoog en naar achteren om deze in werking te stellen (Figuur 13).

**Opmerking:** De parkeerremhendel moet vast blijven staan op Ingeschakeld.



Figuur 13

1. Parkeerremhendel

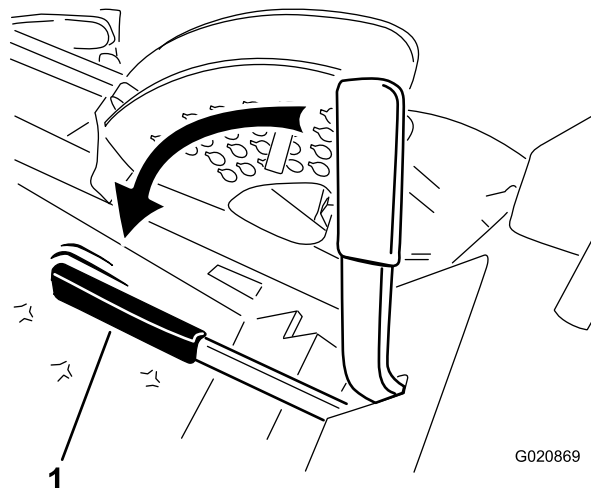
## ⚠ WAARSCHUWING

De kans bestaat dat de parkeerrem de machine niet in stilstande toestand houdt als deze op een helling is geparkeerd; hierdoor kan lichamelijk letsel of schade aan eigendommen ontstaan.

Parkeer de machine nooit op een helling tenzij de wielen zijn vastgezet of geblokkeerd.

## Parkeerrem vrijzetten

Duw de parkeerremhendel naar voren en naar beneden om de parkeerrem vrij te zetten (Figuur 14).



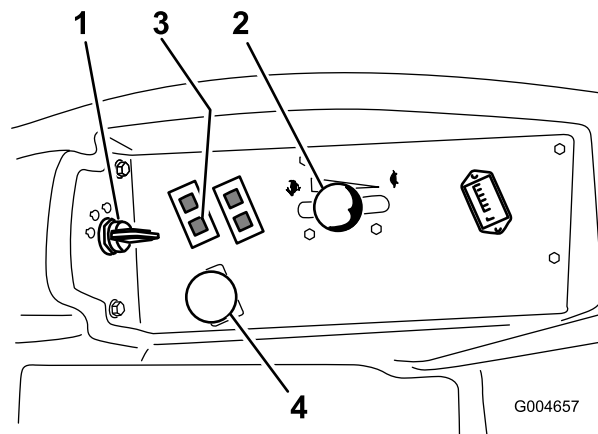
Figuur 14

1. Parkeerremhendel

## De motor starten en stoppen

### Motor starten

1. Klap de rolbeugel omhoog en zet deze vast; neem vervolgens plaats op de bestuurdersstoel en doe de veiligheidsgordel om.
2. Zet de rijhendels in de neutraalstand.
3. Stel de parkeerrem in werking; zie Parkeerrem in werking stellen (bladz. 24).
4. Schakel de aftakas uit (Figuur 15).



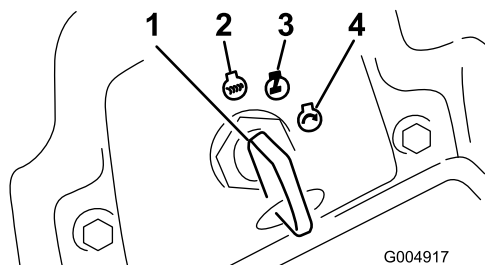
Figuur 15

1. Contactschakelaar
2. Gashendel
3. Indicatielampje van gloeibougies
4. Aftakasschakelaar

5. Zet de gashendel halverwege tussen Langzaam en Snel (Figuur 15).

6. Draai het contactsleuteltje naar rechts op Lopen (Figuur 16).

Het indicatielampje van de gloeibougie gaat dan 6 seconden branden.



Figuur 16

- |                      |                      |
|----------------------|----------------------|
| 1. Contactschakelaar | 3. Lopen/Gloeibougie |
| 2. UIT               | 4. START             |

7. Als het indicatielampje van de gloeibougie dooft, draait u het contactsleuteltje op Start. Laat het sleuteltje los zodra de motor aanslaat.

**Belangrijk:** Start de motor telkens niet langer dan 15 seconden om te voorkomen dat de startmotor oververhit raakt.

**Opmerking:** Meerdere startpogingen kunnen nodig zijn als u de motor voor de eerste keer start nadat alle brandstof is afgetapt uit het brandstofsysteem.

8. Houd de gashendel halverwege tussen Langzaam en Snel totdat de motor en het hydraulische systeem zijn opgewarmd.

**Belangrijk:** Als de motor voor de eerste keer wordt gestart, de motorolie is ververs, of de motor, transmissie of wielmotor een revisiebeurt heeft gehad, moet u de machine met de gashendel op Langzaam 1 tot 2 minuten in de vooruit- en de achteruitstand laten werken. Controleer ook de werking van de hefhendel en de aftakasschakelaar om er zeker van te zijn dat alle onderdelen naar behoren functioneren. Zet vervolgens de motor af en controleer op olielekken, losse onderdelen en andere waarneembare defecten.

### ⚠ VOORZICHTIG

Zet de motor af en wacht totdat alle bewegende delen tot stilstand gekomen zijn voordat u controleert op olielekken, losse onderdelen of andere waarneembare defecten.

## Motor afzetten

1. Schakel de aftakas uit, zet de rijhendels in de vergrendelde neutraalstand, stel de parkeerrem in werking en zet de gashendel op Langzaam.
2. Laat de motor 60 seconden stationair draaien.
3. Draai het contactsleuteltje op Uit (Figuur 16). Zet de motor af en wacht totdat alle bewegende onderdelen tot

stilstand zijn gekomen voordat u de bedieningspositie verlaat.

4. Verwijder het contactsleuteltje voordat u de machine vervoert of opslaat.

**Belangrijk:** Verwijder het sleuteltje omdat de kans bestaat dat de brandstofpomp of accessoires in werking blijven waardoor de accu kan ontladen.

### ⚠ VOORZICHTIG

Kinderen of omstanders kunnen letsel oplopen als zij de machine verplaatsen of proberen te bedienen terwijl deze onbeheerd is achtergelaten.

Verwijder altijd het sleuteltje uit het contact en stel de parkeerrem in werking wanneer u de machine onbeheerd achterlaat, ook al is het slechts voor een paar minuten.

## Met de machine rijden

Met de gashendel regelt u de snelheid van de motor, oftewel het toerental (in omwentelingen per minuut). Zet de gashendel op Snel om de beste prestaties te verkrijgen. Laat de motor tijdens het maaien altijd draaien met de gashendel op SNEL.

### ⚠ VOORZICHTIG

De machine kan zeer snel draaien. U kunt daarbij de controle over de machine verliezen. Dit kan leiden tot lichamelijk letsel en schade aan de machine.

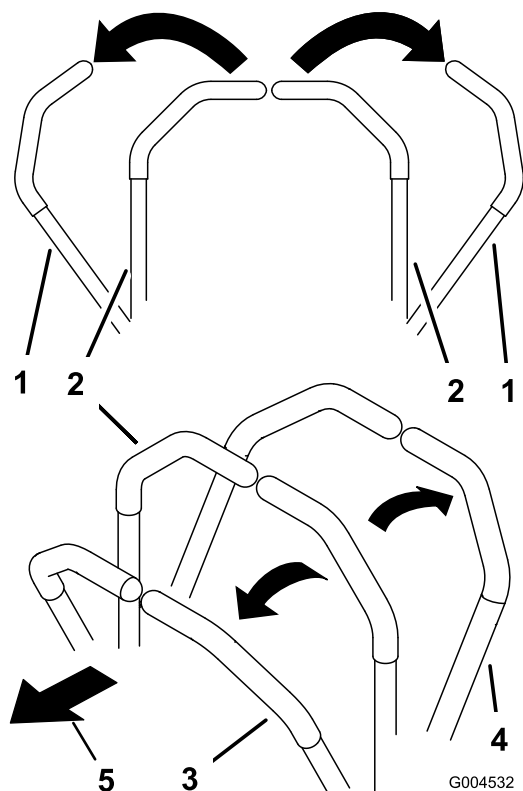
- Wees voorzichtig als u een bocht maakt.
- Verminder de snelheid van de machine voordat u een scherpe bocht maakt.

1. Zet de parkeerrem vrij; zie Parkeerrem vrijzetten (bladz. 24).

**Opmerking:** De motor slaat af als u de rijhendels van de tractie beweegt terwijl de parkeerrem in werking is gesteld.

2. Zet de hendels in de middelste, onvergrendelde stand.
3. Rijden met de machine:
  - Om recht vooruit te rijden, duwt u de rijhendels naar voren (Figuur 17).
  - Om recht achteruit te rijden, trekt u de rijhendels langzaam naar achteren (Figuur 17).
  - Als u een bocht wilt maken, vermindert u vaart door beide hendels naar achteren te trekken en duwt u vervolgens de hendel aan de kant tegengesteld aan de richting die u wilt inslaan, naar voren (Figuur 17).
  - Om te stoppen, zet u beide rijhendels in de neutraalstand.

**Opmerking:** Hoe verder u de rijhendels beweegt (in beide richtingen), des te sneller zal de machine in de gewenste richting rijden.



**Figuur 17**

- |   |              |
|---|--------------|
| 1. Rijhendel – onvergrendelde neutraalstand | 3. Vooruit   |
| 2. Centrale onvergrendelde stand            | 4. Achteruit |

## De machine stoppen

Om de machine te stoppen, moet u de rijhendels in de neutraalstand zetten en vergrendelen, de aftakas uitschakelen, de gashendel op Langzaam zetten en de motor uitschakelen.

Als u de machine onbeheerd laat, moet u tevens de parkeerrem in werking stellen; zie Parkeerrem in werking stellen. Denk erom dat u het sleuteltje uit het contact haalt.

### **⚠ VOORZICHTIG**

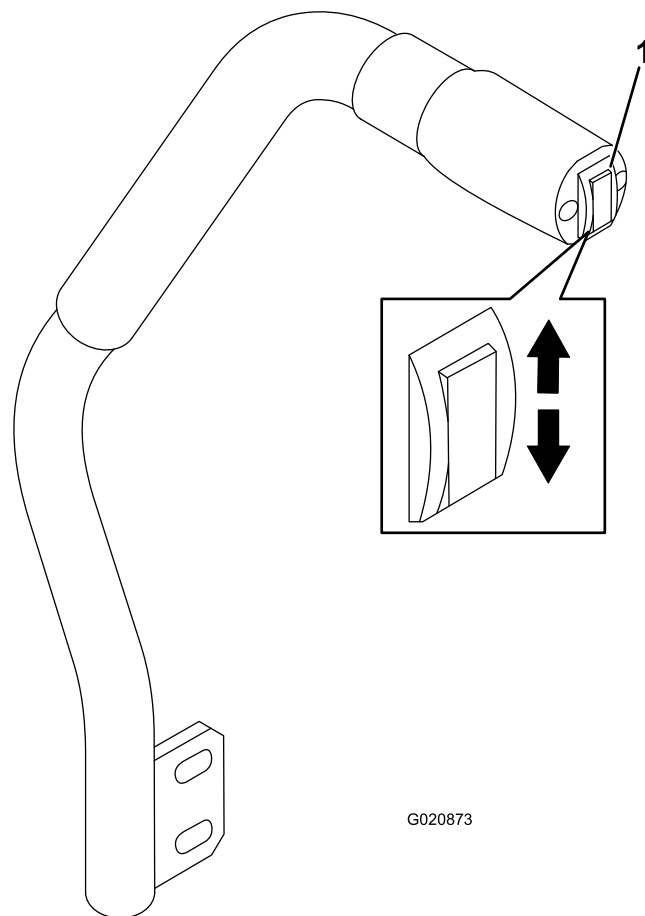
**Kinderen of omstanders kunnen letsel oplopen als zij met de machine proberen te rijden of te werken als deze onbeheerd staat.**

**Verwijder altijd het sleuteltje uit het contact en stel de parkeerrem in werking wanneer u de machine onbeheerd achterlaat, ook al is het slechts voor een paar minuten.**

## Bediening van het maaidek

### Het maaidek opheffen en neerlaten met de hefschakelaar

Met de hefschakelaar kunt u het maaidek opheffen en neerlaten (Figuur 18). De motor moet lopen om deze hendel te kunnen bedienen.



**Figuur 18**

1. Hefschakelaar

- Om het maaidek neer te laten, duwt u de hefschakelaar naar beneden (Figuur 18).

**Belangrijk:** Als het maaidek neergelaten is, wordt het in de zweefstand/vrije stand geschakeld.

- Om het maaidek op te heffen, duwt u de hefschakelaar naar boven (Figuur 18).

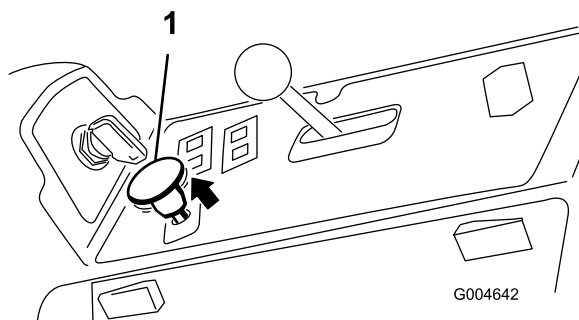
**Belangrijk:** Houd de schakelaar niet langer in deze posities nadat u het maaidek volledig hebt opgeheven of neergelaten. Anders zal het hydraulische systeem schade oplopen.

**Opmerking:** Om het maaidek te vergrendelen in de opgeheven stand, moet u het maaidek boven de maaihoogtestand van 15 cm opheffen, de aanslagpen voor de maaihoogte verwijderen (zie Maaihoogte instellen (bladz. 27)) en de pen in de 15 cm stand plaatsen (Figuur 20).

## Aftakas inschakelen

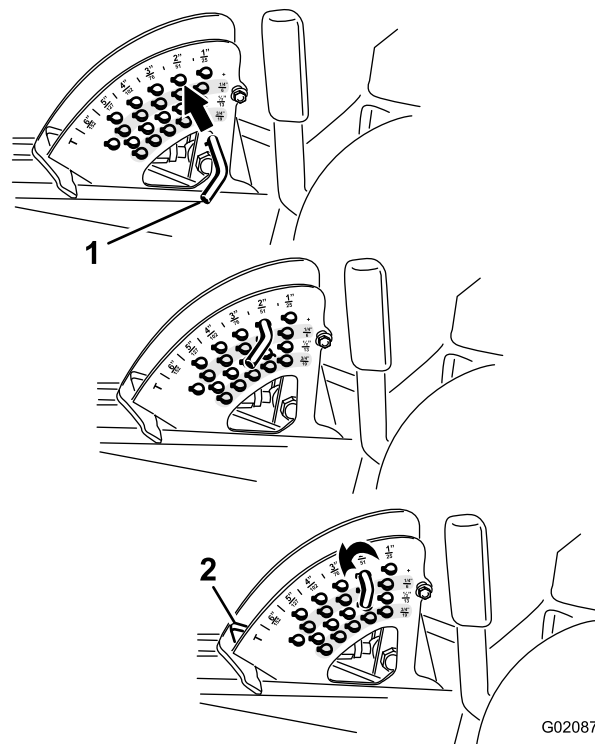
Met de aftakasschakelaar kunt u de maaimessen en verschillende aangedreven werktuigen in- en uitschakelen.

1. Een koude motor moet u 5 tot 10 minuten warm laten worden voordat u de aftakas inschakelt.
2. Neem plaats op de bestuurdersstoel en zet de rijhendels in de neutraalstand.
3. Trek de aftakasschakelaar omhoog om de aftakas in te schakelen (Figuur 19).



Figuur 19

1. Aftakasschakelaar



Figuur 20

1. Aanslagpen
2. Aanslag voor maaihoogte

## Aftakas uitschakelen

Om de aftakas uit te schakelen, zet u de aftakasschakelaar op UIT.

## Maaihoogte instellen

De maaihoogte kan worden ingesteld van 2,5 tot 15,8 cm in stappen van 6 mm door de aanslagpen in verschillende openingen te plaatsen.

1. Laat de motor lopen, druk de hefschakelaar naar boven totdat het maaidek volledig is opgeheven, en **laat de schakelaar dan onmiddellijk los** (Figuur 18).
2. Om de maaihoogte in te stellen, moet u de aanslagpen draaien totdat de rolpen daarin op een lijn staat met de gleuven in de openingen in de maaihoogtebeugel, en verwijderen (Figuur 20).
3. Kies de opening in de maaihoogtebeugel die correspondeert met de gewenste maaihoogtestand, en steek de pen daarin (Figuur 20).

**Opmerking:** Er zijn 4 rijen met openingen (Figuur 20). In de bovenste rij vindt u de maaihoogte die staat aangegeven boven de pen. De tweede rij is voor de aangegeven maaihoogte plus 6 mm. De derde rij is voor de aangegeven maaihoogte plus 12 mm. De onderste rij is voor de aangegeven maaihoogte plus 18 mm. Voor de 15,8 cm is slechts één opening, die zich in de tweede rij bevindt. Hiermee wordt de 15,8 cm stand niet verhoogd.

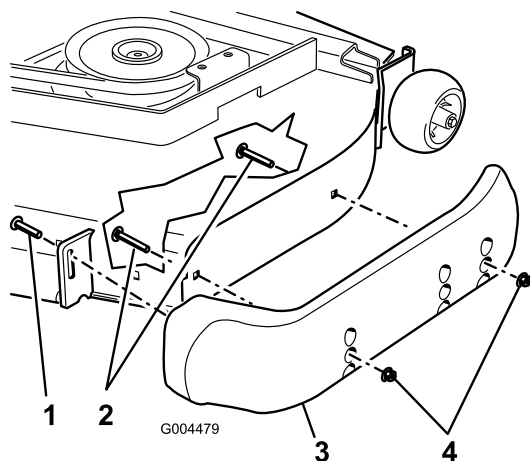
4. Stel de antiscalpeerrollen en glijders naar wens af.

## De glijder(s) afstellen

Monteer de glijders in de laagste stand als de machine wordt gebruikt bij een maaihoogte van meer dan 64 mm en in de hoogste stand als de machine wordt gebruikt bij een maaistand van minder dan 64 mm.

**Opmerking:** Bij een Guardian® maaidek kunt u versleten glijders omdraaien en op de andere kant van het maaidek monteren. Hierdoor kunt u de glijders langer gebruiken voordat u deze moet vervangen.

1. Schakel de aftakas uit, zet de rijhendels in de neutraalstand en stel de parkeerrem in werking.
2. Zet de gashendel op Langzaam, schakel de motor uit, verwijder het contactsleuteltje en wacht totdat alle bewegende delen tot stilstand zijn gekomen voordat u de bestuurdersstoel verlaat.
3. Draai de schroef op de voorkant van elke glijder los (2 glijders op een Guardian-maaidek een 1 glijder op een maaidek met zijafvoer).



**Figuur 21**

- |              |            |
|--------------|------------|
| 1. Schroef   | 3. Glijder |
| 2. Flensbout | 4. Moer    |

4. Verwijder de flensbout en de moeren van elke glijder.
5. Zet de glijders in de gewenste stand en zet ze vast met de flensbouten en de moeren.

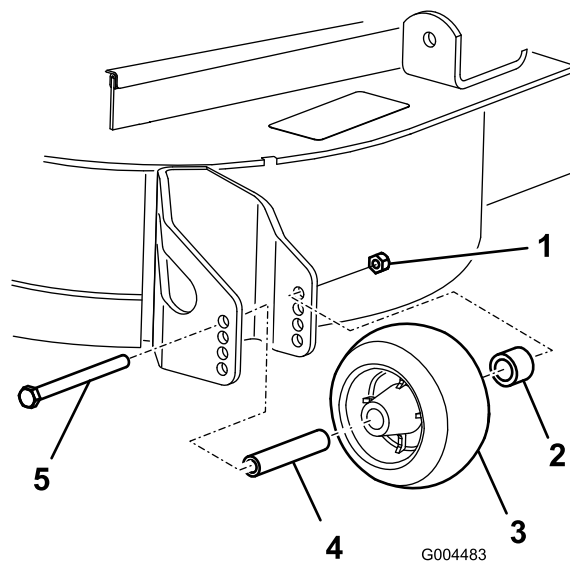
**Opmerking:** Gebruik uitsluitend de bovenste of middelste openingen om de glijders af te stellen. De onderste openingen worden gebruikt als de glijders op een Guardian-maaidek worden omgewisseld, waarbij zij de bovenste openingen op de andere kant van het maaidek worden.

6. Draai de schroef vooraan elke glijder tot 9 à 11 Nm.

## Antiscalpeerrollen afstellen

Als u de maaihogte wijzigt, stel dan de hoogte van de achterste antiscalpeerrollen in.

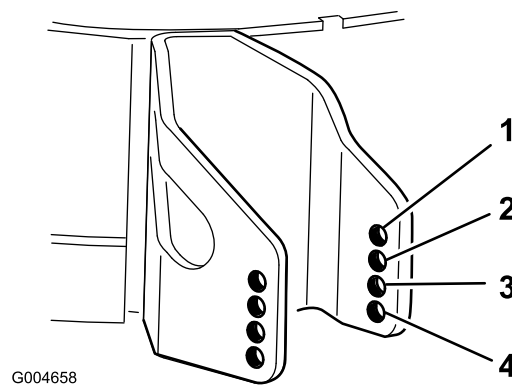
1. Schakel de aftakas uit, zet de rijhendels in de vergrendelde neutraalstand en stel de parkeerrem in werking.
2. Zet de gashendel op Langzaam, schakel de motor uit, verwijder het contactsleuteltje en wacht totdat alle bewegende delen tot stilstand zijn gekomen voordat u de bestuurdersstoel verlaat.
3. Nadat u de maaihogte hebt ingesteld, moet u de flensmoer, de lagerbus, het afstandsstuk en de bout verwijderen om de rollen in te stellen (Figuur 22).



**Figuur 22**

- |                    |                 |
|--------------------|-----------------|
| 1. Flensmoer       | 4. Afstandsstuk |
| 2. Lagerbus        | 5. Bout         |
| 3. Antiscalpeerrol |                 |

4. Kies een opening en let er hierbij op dat de antiscalpeerrol is geplaatst bij de dichtstbijzijnde, door u gewenste corresponderende maaihogte (Figuur 23).



**Figuur 23**

- |          |                   |
|----------|-------------------|
| 1. 38 mm | 3. 64 mm          |
| 2. 51 mm | 4. 76 mm en hoger |

5. Monteer de flensmoer, de lagerbus, het afstandsstuk en de bout.

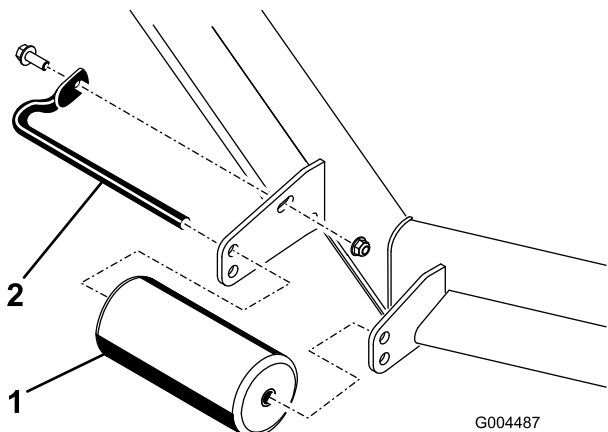
**Opmerking:** Vastdraaien met een torsie van 54-61 Nm (Figuur 22).

## Rollen instellen

Monteer de rollen in de laagste stand als de machine wordt gebruikt bij een maaihogte van meer dan 64 mm en in de hoogste stand als de machine wordt gebruikt bij een maaistand van minder dan 64 mm.

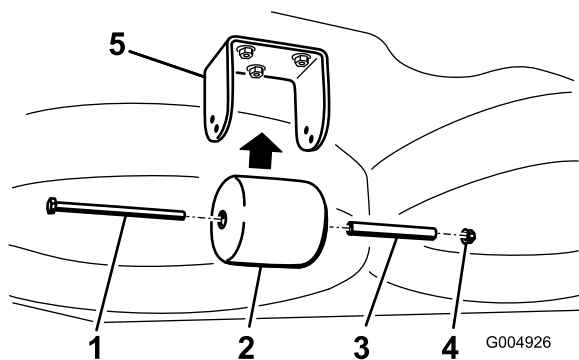
1. Schakel de aftakas uit, zet de rijhendels in de neutraalstand en stel de parkeerrem in werking.

2. Zet de gashendel op Langzaam, schakel de motor uit, verwijder het contactsleuteltje en wacht totdat alle bewegende delen tot stilstand zijn gekomen voordat u de bestuurdersstoel verlaat.
3. Hef de voorkant van de machine op en plaats deze op kriksteunen.
4. Maak de bevestigingen los waarmee de rollen vastzitten aan het maaidek, en zet de rollen naar wens hoger of lager; zie Figuur 24 tot en met Figuur 28 voor zover van toepassing op uw maaidek.



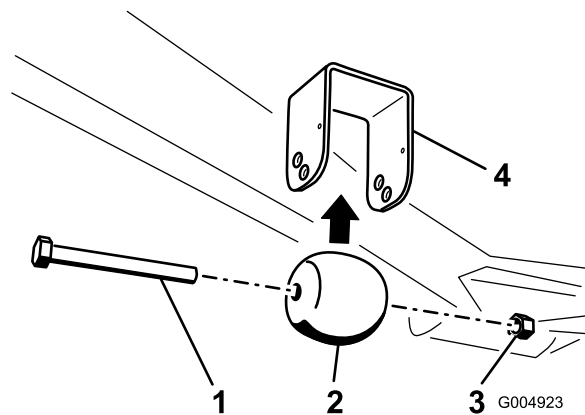
**Figuur 24**  
Alle maaidekken

1. Voorrol
2. Rolas



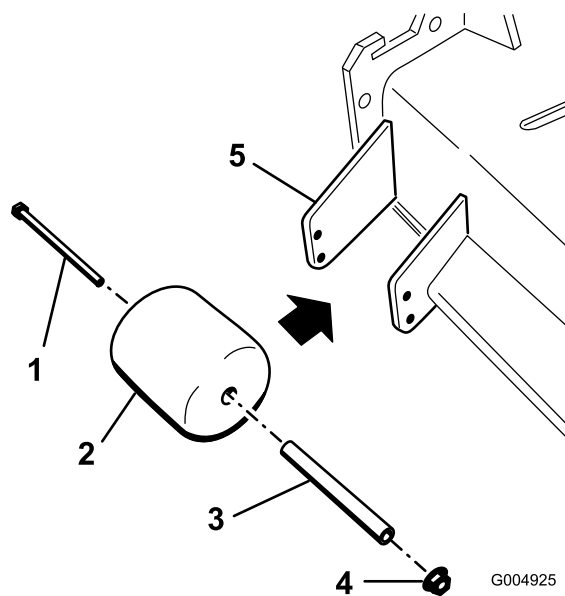
**Figuur 25**  
Uitsluitend Guardian-maaidekken

1. Bout
2. Rol, achter onder maaidek
3. Afstandsstuk
4. Moer
5. Beugel



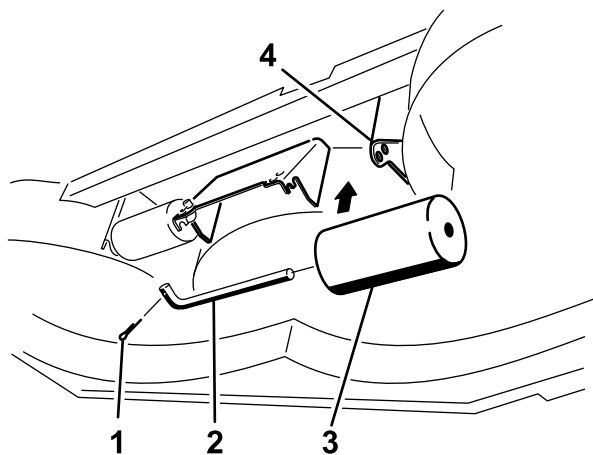
**Figuur 26**  
Uitsluitend Guardian-maaidekken

1. Bout
2. Rol, vóór onder maaidek
3. Moer
4. Beugel



**Figuur 27**  
Uitsluitend maaidekken met zijafvoer

1. Bout
2. Rol, naast afvoertunnel
3. Afstandsstuk
4. Moer
5. Beugel



G004924

**Figuur 28**

Uitsluitend maaidekken met zijafvoer

- |          |                          |
|----------|--------------------------|
| 1. Bout  | 3. Rol onder maaidek (2) |
| 2. Rolas | 4. Beugel                |
- 
5. Monteer de bevestigingen zoals wordt getoond.

## Veiligheidssysteem testen

**Onderhoudsinterval:** Bij elk gebruik of dagelijks

Controleer de werking van het veiligheidssysteem telkens voordat u de machine in gebruik neemt. Als het veiligheidssysteem niet werkt zoals hieronder wordt beschreven, moet u het direct laten repareren door een erkende servicedealer.

1. Neem plaats op de bestuurdersstoel, stel de parkeerrem in werking en schakel de aftakas in. Probeer de motor te starten; de motor mag nu niet gaan draaien.
2. Neem plaats op de bestuurdersstoel, stel de parkeerrem in werking en schakel de aftakas uit. Beweeg een van beide rijkhendels (uit de vergrendelde neutraalstand). Probeer de motor te starten; de motor mag nu niet gaan draaien. Beweeg nu de andere rijkhendel.
3. Neem plaats op de bestuurdersstoel, stel de parkeerrem in werking, schakel de aftakas uit en zet de rijkhendels in de vergrendelde neutraalstand. Start nu de motor. Als de motor loopt, moet u de parkeerrem vrijzetten en de aftakas inschakelen. Kom iets overeind uit de bestuurdersstoel. De motor moet binnen 2 seconden afslaan.
4. Ga niet op de stoel zitten, stel de parkeerrem in werking, schakel de aftakas uit en zet de rijkhendels in de vergrendelde neutraalstand. Start nu de motor. Als de motor loopt, zet u een van beide rijkhendels in de middelste stand. De motor moet binnen 2 seconden afslaan. Herhaal deze procedure bij de andere rijkhendel.
5. Ga niet op de stoel zitten, zet de parkeerrem vrij, schakel de aftakas uit en zet de rijkhendels in de vergrendelde neutraalstand. Probeer de motor te starten; de motor mag nu niet gaan draaien.

## Het Veiligheidssysteem

### **⚠ VOORZICHTIG**

Niet-aangesloten of beschadigde interlockschakelaars kunnen onverwachte gevolgen hebben op de werking van de machine. Dit kan lichamelijk letsel veroorzaken.

- Laat de interlockschakelaars ongemoeid.
- Controleer elke dag de werking van de interlockschakelaars en vervang beschadigde schakelaars voordat u de machine weer in gebruik neemt.

### Werking van het veiligheidssysteem

Het veiligheidssysteem is bedoeld om starten van de motor alleen mogelijk te maken wanneer:

- de bestuurder op de stoel zit of de parkeerrem in werking is gesteld.
- de aftakas is uitgeschakeld.
- de rijkhendels in de vergrendelde neutraalstand staan.
- de motortemperatuur beneden de maximale bedrijfstemperatuur is.

Het veiligheidssysteem zorgt ervoor dat de motor wordt gestopt wanneer de rijkhendels uit de vergrendelde neutraalstand worden gezet als de parkeerrem in werking is gesteld. Als de bestuurder opstaat van de stoel terwijl de aftakas is ingeschakeld, zal de motor na 1 seconde afslaan.

### Gebruik van de SCM voor diagnose van systeemproblemen

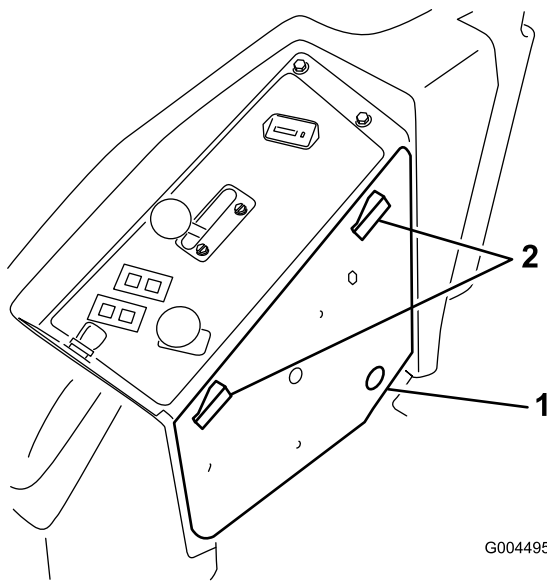
De machine is uitgerust met een Standard Control Module (SCM), een apparaat dat de werking van een aantal belangrijke systemen controleert. De SCM bevindt zich onder het rechter bedieningspaneel. U kunt hierbij komen via de kap op het zijpaneel (Figuur 29). Om de kap op het zijpaneel te open, moet u de 2 sluitingen losmaken en de kap omhoog trekken.

# Bestuurdersstoel instellen

## De bestuurdersstoel verstellen

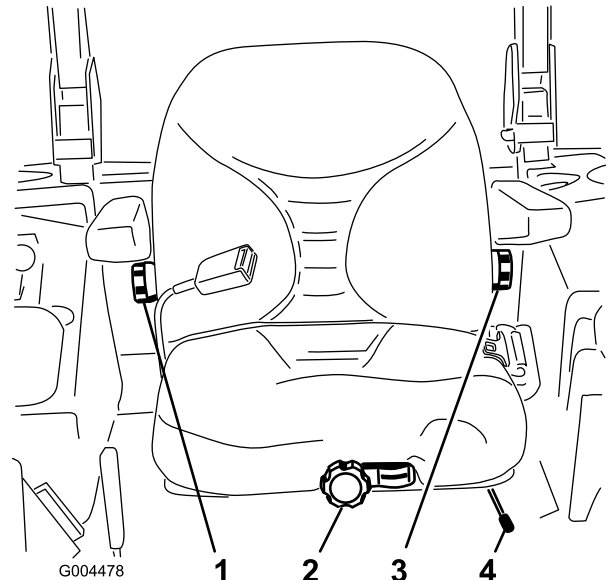
U kunt de stoel naar voren en naar achteren verschuiven. De stand van de stoel moet zo zijn dat u de machine het best kunt bedienen en dat u comfortabel zit.

1. Om de bestuurdersstoel in te stellen, moet u de instelhendel zijwaarts bewegen. Hiermee ontgrendelt u de stoel (Figuur 31).



Figuur 29

1. Kap op zijpaneel
2. Vergrendelingen



Figuur 31

1. Knop van rugleuning
2. Knop voor stoelophanging
3. Stelknop van lendensteun
4. Instelhendel bestuurdersstoel

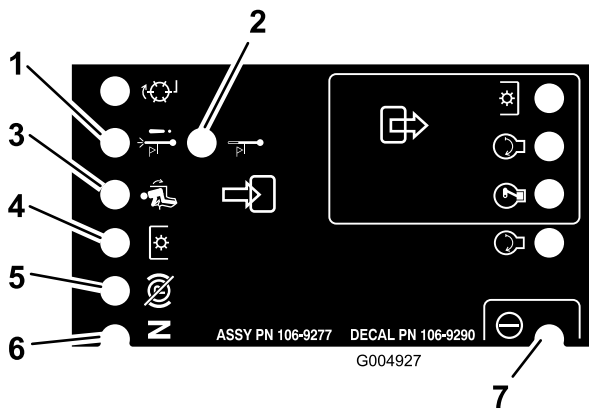
2. Verschuif de stoel in de gewenste positie en laat de hendel los om de stoel te vergrendelen in zijn positie.
3. Probeer de stoel naar voren en naar achter te schuiven om te controleren of deze is vergrendeld op zijn plaats.

## De stoelophanging verstellen

De stoel kan worden veresteld zodat u prettig en comfortabel kunt rijden. Zet de stoel in een stand die voor u het meest comfortabel is.

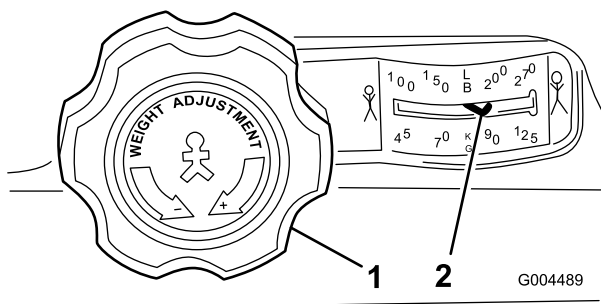
Om de stoel te verstellen, draait u de knop in een van beide richtingen voor de meest comfortabele positie (Figuur 31).

Op de SCM zitten 11 LED's die gaan branden om verschillende systeemcondities aan te geven. Zeven van deze LED's kunnen worden gebruikt voor een systeemdiagnose. Zie Figuur 30 voor een beschrijving van de betekenis van elke LED. Nadere informatie over het gebruik van de overige SCM-functies vindt u in de *Onderhoudshandleiding*, die verkrijgbaar is via een erkende Toro-dealer.



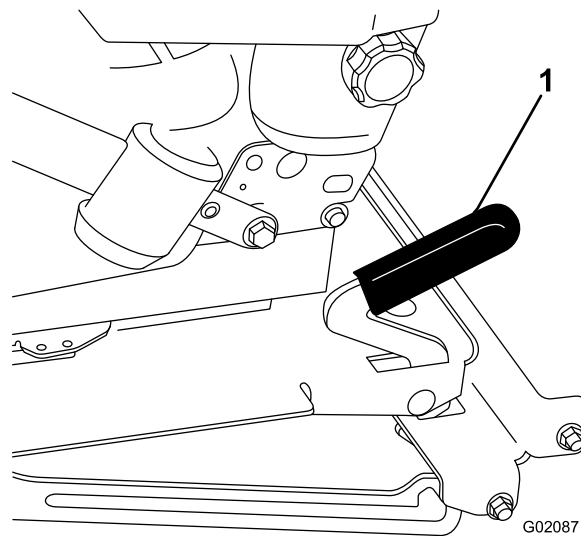
Figuur 30

1. Uitschakeling bij te hoge temperatuur – de motortemperatuur heeft een veilig niveau overschreden en de motor is uitgeschakeld. Controleer het koelsysteem.
2. Waarschuwing voor te hoge temperatuur – de motortemperatuur wordt gevaarlijk hoog en het maaidek is uitgeschakeld. Controleer het koelsysteem.
3. Bestuurder in de stoel.
4. De aftakas is ingeschakeld.
5. De parkeerrem in niet werking is gesteld
6. De rijkhendels staan in de neutraalstand.
7. De SCM ontvangt stroom en kan worden gebruikt.



**Figuur 32**

1. Knop voor stoelophanging
2. Instelling gewicht van bestuurder



**Figuur 33**

1. Stoelvergrendeling

## De rugleuning verstellen

De rugleuning kan worden veresteld zodat u kunt rijden in een comfortabele stand. Zet de rugleuning in een stand die voor u het meest comfortabel is.

Om de rugleuning te verstellen, draait u de knop onder de rechter armsteun in een van beide richtingen om de meest comfortabele positie te verkrijgen (Figuur 31).

## Lendensteun instellen

De rugleuning kan worden veresteld om de lendensteun aan te passen aan de onderkant van uw rug.

Om de rugleuning te verstellen, draait u de knop onder de linker armsteun in een van beide richtingen om de meest comfortabele positie te verkrijgen (Figuur 31).

## Bestuurdersstoel ontgrendelen

Om bij het hydraulische systeem en andere systemen onder de stoel te kunnen komen, moet u de stoel ontgrendelen en naar voren kantelen.

1. Met de instelhendel van de bestuurdersstoel kunt u de stoel helemaal naar voren schuiven.
2. Trek de stoelvergrendeling naar voren en til de stoel op om deze te ontgrendelen (Figuur 33).

## Machine met de hand duwen

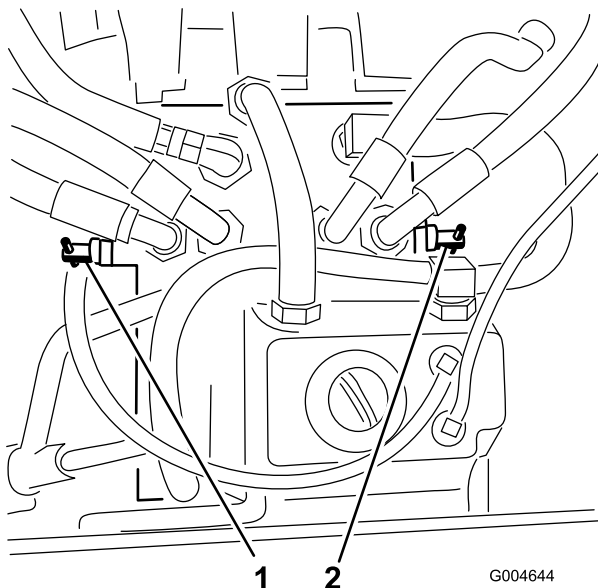
**Belangrijk:** Slepen van de machine kan schade aan het hydraulische systeem veroorzaken.

### De machine duwen

1. Schakel de aftakas uit en draai het contactsleuteltje op UIT. Zet de hendels in de vergrendelde neutraalstand en stel de parkeerrem in werking. Verwijder het sleuteltje.
2. Til de stoel omhoog.
3. Draai de omloopkleppen 1 slag naar links (Figuur 34).

Hierdoor kan de hydraulische vloeistof langs de pomp worden geleid zodat de wielen kunnen draaien.

**Belangrijk:** Draai de omloopkleppen niet meer dan één slag. Dit voorkomt dat de kleppen uit de behuizing vallen en de vloeistof naar buiten stroomt.



**Figuur 34**

1. Rechter omloopklep      2. Linker omloopklep

4. Zet de parkeerrem vrij voordat u de machine gaat duwen.

## Machine in bedrijf stellen

Draai de omloopkleppen 1 slag naar links en en deze met de hand vast (met een torsie van ongeveer 8 Nm) (Figuur 34).

**Opmerking:** Draai de omloopkleppen niet te vast.

De machine zal alleen rijden als de omloopkleppen zijn ingedraaid.

## Machine inladen

Ga zeer voorzichtig te werk als u een maaimachine op een aanhanger of een vrachtwagen laadt. Wij adviseren u gebruik te maken van een oprijplaat die de volle breedte van de machine beslaat en zo breed is dat deze uitsteekt voorbij de achterwielen in plaats van afzonderlijke oprijplaten voor elke kant van de maaimachine (Figuur 35). Het lagere achterdeel van het frame steekt tussen de achterwielen naar achteren uit en moet voorkomen dat de machine achterover kantelt. Een oprijplaat die zich over de volle breedte uitstrekt, geeft de onderdelen van het frame een oppervlak dat steun biedt als de machine achterover dreigt te kantelen. Als het niet mogelijk is een brede oprijplaat te gebruiken, moet u voldoende afzonderlijke oprijplaten gebruiken om een complete, ononderbroken oprijplaat afdoende te kunnen vervangen.

De hellingbaan moet zo lang zijn dat de hoek van de hellingbaan met de grond niet groter is dan 15 graden (Figuur 35). Een steilere hoek kan ertoe leiden dat onderdelen van het maaidek blijven haken als de machine van de hellingbaan naar de aanhanger of de vrachtwagen rolt. Steilere hoeken kunnen ook tot gevolg hebben dat de machine achteroverkantelt. Als u de machine inlaadt op of in de nabijheid van een helling,

moet u de aanhanger of vrachtwagen zo plaatsen dat deze lager op de helling staat en de hellingbaan hoger op de helling. Hierdoor wordt de hoek die de hellingbaan maakt, zo klein mogelijk. De aanhanger of de vrachtwagen moet zo horizontaal mogelijk staan.

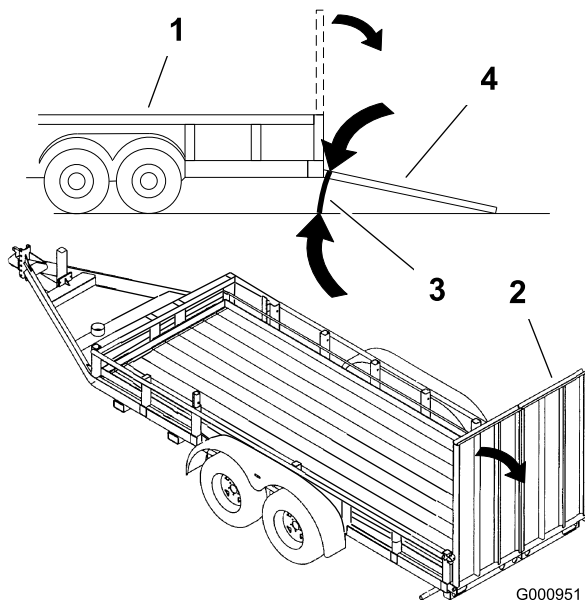
**Belangrijk:** Probeer de machine niet te keren als deze op de hellingbaan staat; u kunt de controle verliezen en de kans bestaat dat de machine van de zijkant van de hellingbaan afrijdt.

U mag de snelheid niet abrupt verhogen als u de machine de hellingbaan oprijdt en ook niet abrupt verlagen als u de machine de hellingbaan afrijdt. In beide gevallen bestaat de kans dat de machine dan achteroverkantelt.

## ⚠ WAARSCHUWING

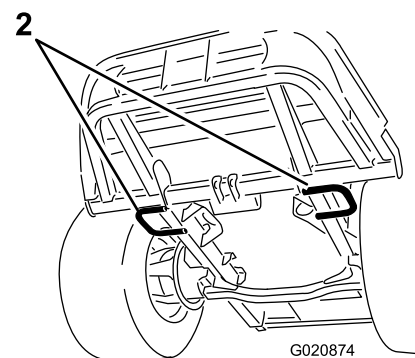
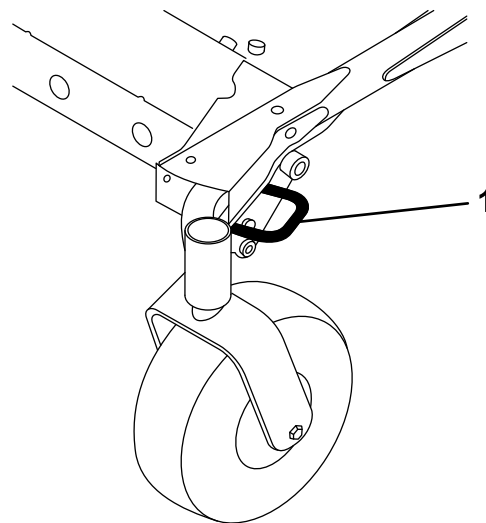
Als een machine wordt geladen op een aanhanger of een vrachtwagen, wordt de kans vergroot dat de machine achterover kantelt. Dit kan ernstig lichamelijk letsel of de dood veroorzaken.

- Ga zeer voorzichtig te werk als u een machine een hellingbaan op-/afrijdt.
- Gebruik een enkele oprijplaat die de volle breedte van de machine beslaat. Gebruik geen afzonderlijke oprijplaten voor elke kant van de machine.
- Als u afzonderlijke oprijplaten moet gebruiken, plaats dan voldoende oprijplaten zodat u een hellingbaan heeft met een ononderbroken oppervlak dat breder is dan de machine.
- Zorg ervoor dat de hoek tussen de hellingbaan en de grond of tussen de hellingbaan en de aanhanger of vrachtwagen niet groter is dan 15 graden.
- U mag de snelheid niet abrupt verhogen als u de machine de hellingbaan oprijdt omdat anders de machine achterover kan kantelen.
- U mag de snelheid niet abrupt verlagen als u de machine de hellingbaan afrijdt omdat de machine dan achterover kan kantelen.



**Figuur 35**

- |                         |                                       |
|-------------------------|---------------------------------------|
| 1. Aanhanger            | 3. Niet groter dan 15 graden          |
| 2. Volledige oprijplaat | 4. Volledige oprijplaat – zijaanzicht |



**Figuur 36**

- |   |                                 |
|---|---------------------------------|
| 1. Bevestigingspunt (linkerkant getoond). | 2. Achterste bevestigingspunten |
|---|---------------------------------|

## Transport van de machine

### ⚠ WAARSCHUWING

Deelname aan het wegverkeer zonder richtingaanwijzers, verlichting, reflectoren of een bord met de aanduiding "Langzaam rijdend voertuig", is gevaarlijk en kan leiden tot ongelukken die lichamelijk letsel veroorzaken.

Rijd niet met de machine op de openbare weg zonder de wettelijk voorgeschreven verlichting en/af aanduidingen.

Gebruik een aanhanger of vrachtwagen voor zwaar vervoer om de machine te transporteren. Zorg ervoor dat de aanhanger of vrachtwagen is voorzien van alle benodigde verlichting en aanduidingen die wettelijk vereist zijn. Lees aandachtig alle veiligheidsinstructies. Met behulp van deze informatie kunt u voorkomen dat omstanders of uzelf letsel oplopen.

De machine transporteren:

- Controleer of het voertuig, de trekhaak, de veiligheidskettingen en de aanhanger geschikt zijn voor de last die u gaat trekken, en voldoen aan alle plaatselijke verkeersvoorschriften.
- Vergrendel de rem en blokkeer de wielen.
- Zet de machine goed vast op de aanhanger of de vrachtwagen met behulp van riemen, kettingen, kabels of touwen volgens de plaatselijke verkeersvoorschriften (Figuur 36).

## Tips voor bediening en gebruik

### SNEL-stand gashendel/Rijsnelheid

Om tijdens het maaien genoeg vermogen voor de machine en het maaidek te behouden, moet u de gashendel op Snel zetten en uw rijsnelheid aanpassen aan de omstandigheden. Een goede leidraad is: verlaag de rijsnelheid als de belasting van de maaimessen verhoogt; verhoog de rijsnelheid als de belasting van de messen verlaagt.

### Maairichting

Maai afwisselend in verschillende richtingen om te voorkomen dat er na verloop van tijd voren op de grasmat ontstaan. Dit zorgt ook voor een betere verspreiding van het maaisel, wat de vertering en bemesting ten goede komt.

### Maaisnelheid

Om de maairesultaten te verbeteren, moet u in bepaalde omstandigheden bij een lagere rijsnelheid maaien.

## Gras niet te kort afmaaien

Als de maaibreedte van het maaidek groter is dan die van het maaidek dat u voorheen gebruikte, zet u de maaihogte één stand hoger. Hierdoor voorkomt u dat oneffenheden te kort worden afgemaaid.

## Selecteer de juiste maaihogte-instelling

Verwijder bij het maaien ongeveer 2,5 cm of niet meer dan 1/3 van de grassprietten. Bij zeer lang, mals en dicht gras moet u wellicht de snelheid aanpassen en/of de maaihogte-instelling een stap omhoog zetten.

**Belangrijk:** Als u meer dan 1/3 van de grassprietten moet maaien, bij dun lang gras of in droge omstandigheden wordt het gebruik van messen met een platte vleugel aanbevolen om rondvliegend kaf en vuil te verminderen en de druk op de maai-aandrijving niet te hoog te laten oplopen.

## Lang gras

Als u het gras iets langer dan normaal hebt laten groeien of als het een hoog vochtgehalte heeft, moet u de maaihogte hoger dan normaal instellen en het gras op deze hoogte maaien. Maai het gras daarna op de lagere, normale hoogte maaien.

## Houd de maaier schoon

Verwijder na elk gebruik maaisel en vuil van de onderkant van het maaidek. Als zich gras en vuil in het maaidek verzamelt, leidt dat uiteindelijk tot een onbevredigend maairesultaat.

Houd de motor, geluiddemper, accubehuizing, parkeerrem, maaidekken en de brandstofopslagplaats vrij van overtollig vet, gras en bladeren om het risico op brand te verminderen. Neem gemorste olie of brandstof meteen op.

## Onderhoud maaimessen

Zorg gedurende het hele maaiseizoen voor een scherp maaimes. Een scherp mes snijdt het gras goed af zonder het te scheuren of te kwetsen. Door scheuren en kwetsen wordt het gras bruin aan de randen, waardoor het langzamer groeit en gevoeliger is voor ziekten. Controleer elke dag of de maaimessen scherp zijn en of ze versleten of beschadigd zijn. Slijp de messen indien dit nodig is. Als een mes beschadigd of versleten is, moet u het onmiddellijk vervangen door een origineel Toro-mes. Zie Onderhoud van de maaimessen (bladz. 58).

# Onderhoud

**Opmerking:** Bepaal vanuit de normale bedieningspositie de linker- en rechterzijde van de machine.

## Aanbevolen onderhoudsschema

Onderhoudsinterval	Onderhoudsprocedure
Na de eerste 10 bedrijfsuren	<ul style="list-style-type: none"><li>• Bevestigingsbouten van het frame aandraaien.</li><li>• Wielmoeren aandraaien.</li></ul>
Na de eerste 50 bedrijfsuren	<ul style="list-style-type: none"><li>• Smeerolie van tandwielkast van maaidek verversen.</li><li>• Ververs de motorolie en vervang het filter.</li></ul>
Na de eerste 200 bedrijfsuren	<ul style="list-style-type: none"><li>• Hydraulische filter vervangen en hydraulische vloeistof verversen.</li></ul>
Bij elk gebruik of dagelijks	<ul style="list-style-type: none"><li>• Veiligheidssysteem testen.</li><li>• Controleer het motoroliepeil.</li><li>• Koelvloeistofpeil controleren.</li><li>• Radiateur met perslucht reinigen (geen water gebruiken).</li><li>• Het peil van de hydraulische vloeistof controleren.</li><li>• De maaimessen controleren.</li><li>• Maaidek reinigen.</li></ul>
Om de 50 bedrijfsuren	<ul style="list-style-type: none"><li>• Vet in de smeernippels van de lagers en lagerbussen spuiten.</li><li>• Aansluitingen van de accukabels controleren.</li><li>• Controleer de bandenspanning.</li><li>• De conditie van de drijfriemen van het maaidek controleren.</li></ul>
Om de 100 bedrijfsuren	<ul style="list-style-type: none"><li>• Spanning van de riem van de wisselstroomdynamo controleren.</li></ul>
Om de 150 bedrijfsuren	<ul style="list-style-type: none"><li>• Smeerolie van tandwielkast van maaidek controleren.</li><li>• Ververs de motorolie en vervang het filter.</li></ul>
Om de 200 bedrijfsuren	<ul style="list-style-type: none"><li>• Slangen en afdichtingen van koelsysteem controleren. Vervangen als deze gescheurd of versleten zijn.</li><li>• Wielmoeren aandraaien.</li></ul>
Om de 400 bedrijfsuren	<ul style="list-style-type: none"><li>• Smeerolie van tandwielkast van maaidek verversen.</li><li>• Luchtfiler onderhoudsbeurt geven.</li><li>• Vervang brandstoffilter/waterafscheider.</li><li>• Verwijder dagelijks water of ander vuil uit de waterafscheider.</li><li>• De brandstofleidingen en aansluitingen controleren.</li></ul>
Om de 800 bedrijfsuren	<ul style="list-style-type: none"><li>• Hydraulische filter vervangen en hydraulische vloeistof verversen.</li><li>• Klepspelings controleren. Raadpleeg de Gebruikershandleiding van de motor.</li></ul>
Om de 1500 bedrijfsuren	<ul style="list-style-type: none"><li>• Loszittende slangen vervangen.</li></ul>
Om de 2 jaar	<ul style="list-style-type: none"><li>• Brandstoftank aftappen en reinigen.</li><li>• Koelsysteem schoonspoelen en koelvloeistof verversen.</li></ul>

**Belangrijk:** Zie de *Gebruikershandleiding van de motor* voor verdere onderhoudsprocedures. Daarnaast is een uitvoerige onderhoudshandleiding verkrijgbaar bij een erkende Toro-dealer.

# Controlelijst voor dagelijks onderhoud

Kopieer deze pagina ten behoeve van gebruik bij routinecontroles.

Gecontroleerde item	Voor week van:						
	Ma.	Di.	Wo.	Do.	Vr.	Za.	Zo.
Werking van Interlocksysteem controleren							
Controleren of de grasgeleider omlaag staat (indien van toepassing)							
Werking van de parkeerrem controleren							
Brandstofpeil controleren							
Peil van hydraulische vloeistof controleren							
Motoroliepeil controleren							
Koelvloeistofpeil controleren							
Brandstoffilter/waterafscheider controleren							
Indicator voor verstopping in luchtfilter controleren <sup>3</sup>							
Radiator en scherm op vuil controleren							
Controleren of motor ongewone geluiden maakt <sup>1</sup>							
Controleren op ongewone geluiden tijdens gebruik							
Hydraulische slangen controleren op beschadigingen							
Controleren op lekkages							
Bandenspanning controleren							
Werking van instrumenten controleren							
De conditie van maaimessen controleren							
Vet in alle smeerpunten spuiten <sup>2</sup>							
Beschadigde lak bijwerken							

1. Controleer de gloeibougje en de verstuiers, als de motor moeilijk start, buitensporig veel rook afgeeft of ongelijkmatig loopt.
2. Onmiddellijk na elke wasbeurt, ongeacht de voorgeschreven interval.
3. Als de indicator rood is.

Aantekening voor speciale aandachtsgebieden		
Controle uitgevoerd door:		
Item	Datum	Informatie

## ⚠ VOORZICHTIG

Als u het sleuteltje in het contact laat, bestaat de kans dat iemand de motor per ongeluk start waardoor u en andere omstanders ernstig letsel kunnen oplopen.

Verwijder het sleuteltje uit het contact voordat u onderhoudswerkzaamheden uitvoert aan de machine.

### GROUNDMASTER 7200 / 7210 QUICK REFERENCE AID

**CHECK/SERVICE (daily)**

1. OIL LEVEL, ENGINE
2. OIL LEVEL, HYDRAULIC TANK
3. COOLANT LEVEL, RADIATOR
4. FUEL /WATER SEPARATOR
5. PRECLEANER - AIR CLEANER

**FLUID SPECIFICATIONS/CHANGE INTERVALS**

SEE OPERATOR'S MANUAL FOR INITIAL CHANGES.	FLUID TYPE	CAPACITY	CHANGE INTERVAL*		FILTER PART NO.
			FLUID	FILTER	
A. ENGINE OIL	*SAE 15W-40	3.9 QTS. WITH FILTER (3.7 LITERS)	150 HRS.	150 HRS.	108-3841
B. HYD. CIRCUIT OIL	MOBIL 424	10.9 QTS. (10.3 LITERS)	800 HRS.	800 HRS.	108-5194
C. AIR CLEANER			SEE INDICATOR		108-3810
D. WATER SEPARATOR			400 HRS.		110-9049
E. FUEL TANK	NO. 2-Diesel	11 GALS. (41 LITERS)	Drain and flush, 2 yrs.		
F. COOLANT	50/50 Ethylene glycol/water	6 QTS. (5.7 LITERS)	Drain and flush, 2 yrs.		
G. GEARBOX	SAE EP90W	12 oz. (355 mL)	400 HRS.		

\*SEE OPERATOR'S MANUAL FOR INITIAL CHANGES / WINTER USE.

Figuur 37  
Onderhoudsschema

## Procedures voorafgaande aan onderhoud

**Belangrijk:** De bevestigingen op de deksels van deze machine zijn zo ontworpen dat ze op het deksel blijven zitten nadat de bevestiging is losgemaakt. Draai alle bevestigingen op een deksel een paar slagen losser zodat het deksel loszit maar nog wel bevestigd is en draai de bevestigingen daarna pas helemaal los totdat het deksel eraf komt. Hiermee voorkomt u dat u per ongeluk de bouten van de borgringen losdraait.

## Smering

### Lagers en lagerbussen smeren

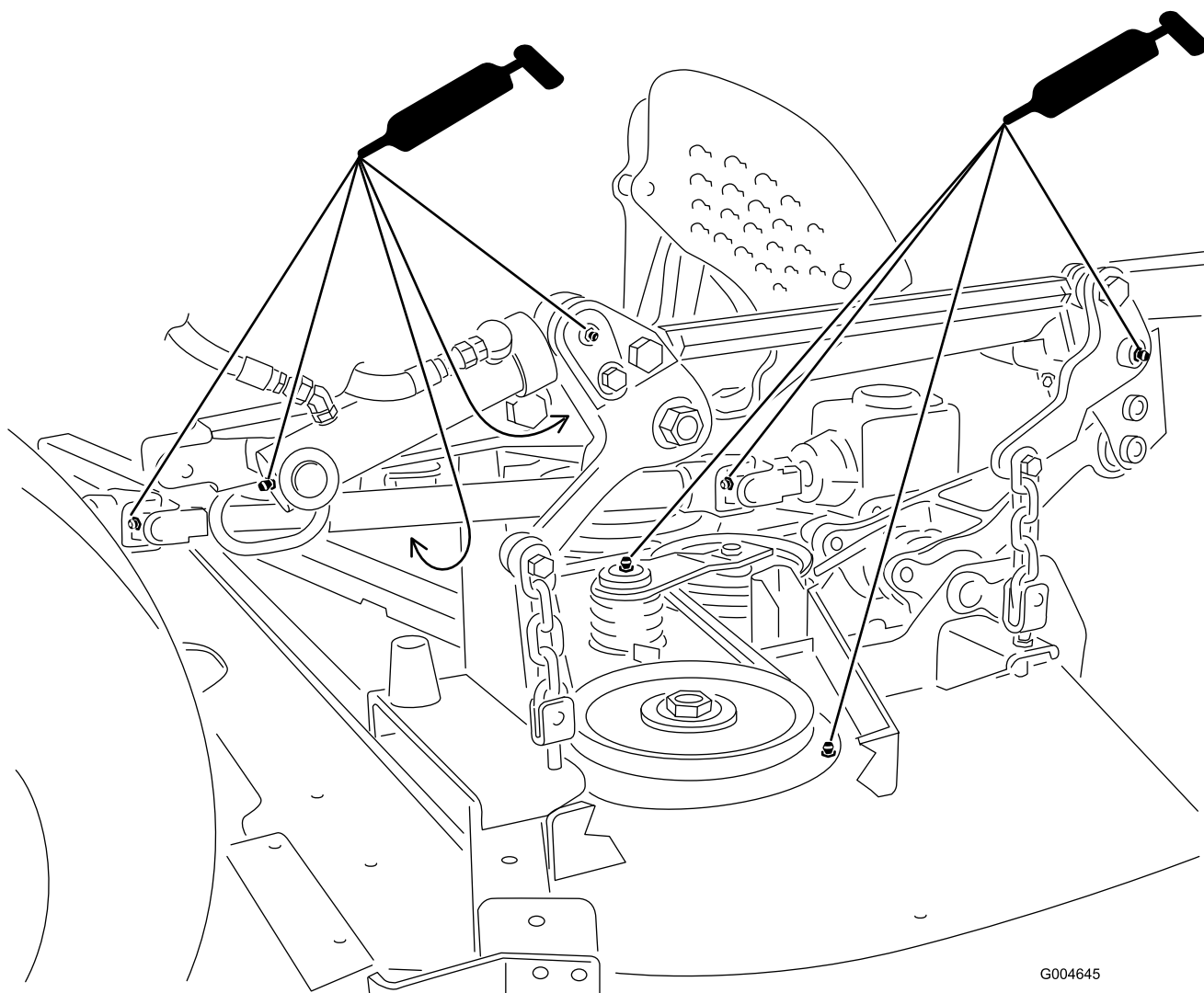
**Onderhoudsinterval:** Om de 50 bedrijfsuren

De machine is voorzien van smeerpunten die regelmatig moeten worden gesmeerd met nr. 2 smeervet voor algemene doeleinden op lithiumbasis. Als de machine in normale omstandigheden wordt gebruikt, moet u alle lagers en lagerbussen om de 50 bedrijfsuren smeren. Smeer alle lagers en bussen dagelijks in erg stoffige en vuile werkomstandigheden. Bij gebruik in deze omstandigheden kan er vuil terechtkomen in de lagers en lagerbussen, hetgeen tot snellere slijtage kan leiden. Pomp vet in de smeernippels onmiddellijk na elke wasbeurt, ongeacht het voorgeschreven interval.

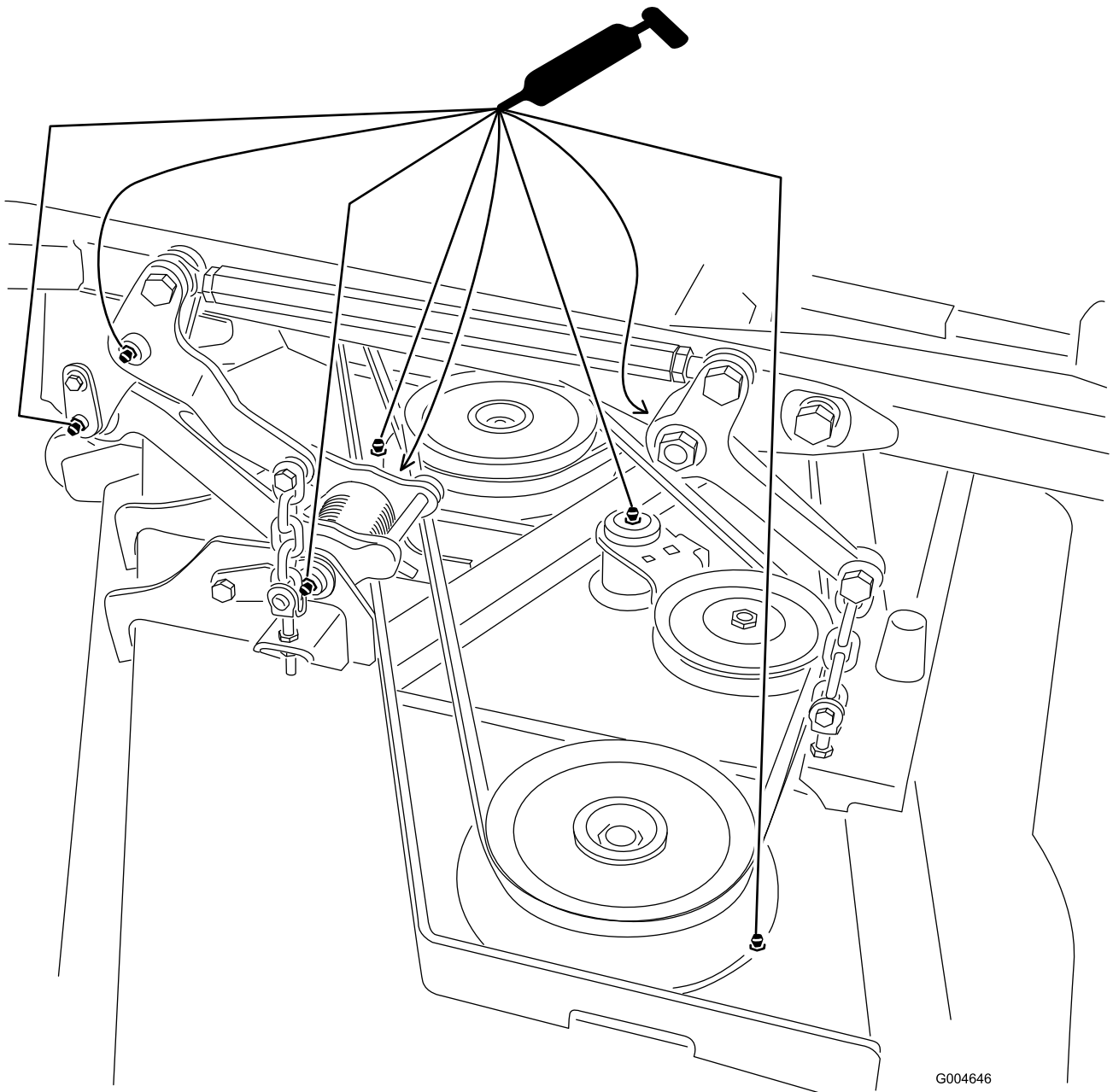
1. Veeg de smeernippels schoon zodat er geen ongerechtigheden kunnen binnendringen in het lager of de lagerbus.
2. Spuit vet in de nippels.
3. Veeg overtollig vet weg.

Figuur 38 en Figuur 39 tonen de plaatsen van de smeernippels.

**Belangrijk:** De smeernippels op de assen van de zwenkwielen worden niet getoond. Pomp ook vet in deze smeernippels.



**Figuur 38**



**Figuur 39**

**Opmerking:** De levensduur van lagers kan worden bekort door verkeerde wasmethoden. Was de machine niet als deze nog heet is en richt een hogedruk- of hoge-volumespuit nooit op de lagers of pakkingen.

## Smeerolie van tandwielkast van maaidek controleren.

De tandwielkast is ontworpen voor gebruik met SAE 80-90 tandwielolie. Hoewel de tandwielkast in de fabriek van smeerolie wordt voorzien, dient u het smeeroliepeil van de maaieenheid te controleren voor gebruik; zie de aanbevelingen in de Controlelijst voor dagelijks onderhoud (bladz. 37).

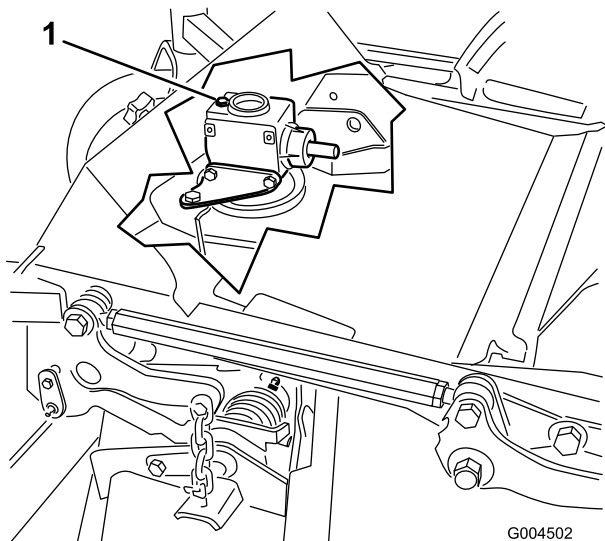
## Smeerolie van tandwielkast van maaidek controleren

**Onderhoudsinterval:** Om de 150 bedrijfsuren

1. Plaats het maaidek op een horizontaal oppervlak.
2. Laat het maaidek zakken tot een maaihoogte van 2,5 cm.
3. Schakel de aftakas uit, zet de rijhendels in de neutraalstand en stel de parkeerrem in werking.
4. Zet de gashendel op Langzaam, schakel de motor uit, verwijder het contactsleuteltje en wacht totdat alle bewegende delen tot stilstand zijn gekomen voordat u de bestuurdersstoel verlaat.

5. Til de voetsteun omhoog zodat de bovenkant van het maaidek zichtbaar is.
6. Verwijder de peilstok/vulplug op de bovenkant van de tandwielkast (Figuur 40) en controleer of het peil van de tandwielolie tussen de merktekens op de peilstok staat.
9. Vul de tandwielkast met voldoende olie, ongeveer 283 ml, totdat het peil tussen de markeringen op de peilstok staat.

**Opmerking:** Giet de tandwielkast niet te vol: dit kan de tandwielkast beschadigen.



**Figuur 40**

1. Vulplug en peilstok

7. Als het oliepeil te laag is, vult u voldoende olie bij totdat het peil tussen de markeringen op de peilstok staat.

**Opmerking:** Giet de tandwielkast niet te vol: dit kan de tandwielkast beschadigen.

## Smeerolie van tandwielkast van maaidek verversen

**Onderhoudsinterval:** Na de eerste 50 bedrijfsuren

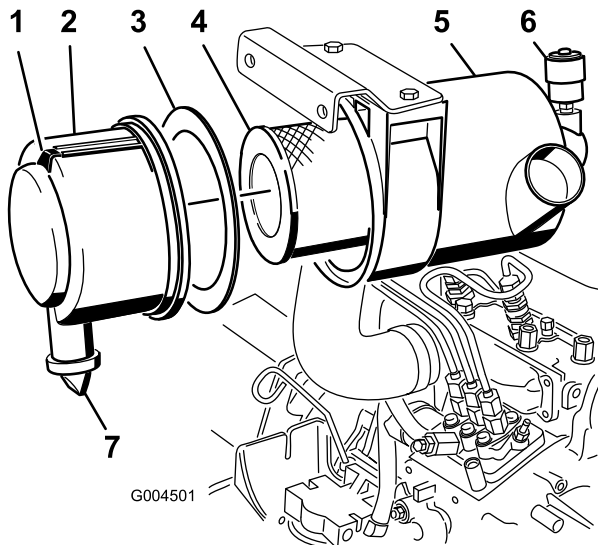
Om de 400 bedrijfsuren

1. Plaats het maaidek op een horizontaal oppervlak.
2. Laat het maaidek zakken tot een maaihoogte van 2,5 cm.
3. Schakel de aftakas uit, zet de rijhendels in de neutraalstand en stel de parkeerrem in werking.
4. Zet de gashendel op Langzaam, schakel de motor uit, verwijder het contactsleuteltje en wacht totdat alle bewegende delen tot stilstand zijn gekomen voordat u de bestuurdersstoel verlaat.
5. Til de voetsteun omhoog zodat de bovenkant van het maaidek zichtbaar is.
6. Verwijder de peilstok/vulplug op de bovenkant van de tandwielkast (Figuur 40).
7. Plaats een trechter en een opvangbak onder de aftapplug onder op de voorkant van de tandwielkast en verwijder de plug. Laat de olie in de bak lopen.
8. Plaats de aftapplug terug.

# Onderhoud motor

## Luchtfilter controleren.

1. Controleer de luchtfilterbehuizing op beschadigingen die een luchtlek zouden kunnen veroorzaken. Vervang een beschadigde luchtfilterbehuizing. Controleer het gehele luchtinlaatsysteem op lekken, beschadiging of losse slangklemmen.
2. Geef het luchtfilter een onderhoudsbeurt wanneer de luchtfilterindicator (Figuur 41) rood is, of om de 400 uur (vaker in uiterst stoffige of vuile omstandigheden). Geef het luchtfilter niet te vaak een onderhoudsbeurt.



Figuur 41

- |                         |                             |
|-------------------------|-----------------------------|
| 1. Luchtfilterdeksel    | 5. Luchtfilterindicator     |
| 2. Pakking              | 6. Sluiting van luchtfilter |
| 3. Filter               | 7. Rubberen uitlaatklep     |
| 4. Luchtfilterbehuizing |                             |

3. Zorg ervoor dat het deksel goed vastzit en de luchtfilterbehuizing helemaal afsluit.

## Onderhoud van het luchtfilter

**Onderhoudsinterval:** Om de 400 bedrijfsuren

1. Trek de vergrendeling naar buiten en draai het luchtfilterdeksel linksom (Figuur 41).
2. Verwijder het deksel van het luchtfilterhuis (Figuur 41).
3. Voordat u het filter weghaalt, moet u met schone en droge perslucht onder lage druk (2,76 bar) grote hoeveelheden aangekoekt vuil verwijderen dat tussen de buitenkant van het voorfilter en de filterbus zit.

Deze reiniging voorkomt dat er vuil in de inlaat terecht komt als het voorfilter wordt verwijderd.

**Belangrijk:** Gebruik geen perslucht onder hoge druk, omdat hierdoor vuil via de filter in het inlaatkanaal kan worden geblazen.

4. Verwijder en vervang het voorfilter (Figuur 41).

**Belangrijk:** Reinig nooit een gebruikt element omdat dit kan leiden tot beschadiging van de filtermedia.

5. Inspecteer het nieuwe filter op transportschade en controleer het uiteinde van het filter (dit moet goed aansluiten) en de filterbehuizing.

**Belangrijk:** Een beschadigd element mag niet worden gebruikt.

6. Controleer of de schuimrubberen pakking in het deksel op zijn plaats zit en niet gescheurd of beschadigd is (Figuur 41).

**Opmerking:** Indien de pakking is beschadigd, moet u deze vervangen.

7. Plaats het nieuwe filter door de buitenring van het element aan te drukken om dit vast te zetten in de filterbus.

**Belangrijk:** Druk niet op het flexibele midden van het filter.

8. U reinigt de opening van de vuiluitlaat in het afneembare deksel als volgt:
  - A. Verwijder de rubberen uitlaatklep van het deksel (Figuur 41).
  - B. Maak de holte schoon.
  - C. Plaats de klep terug.
9. Monteer het deksel met de rubberen uitlaatklep naar beneden gericht—in een positie tussen ongeveer 5:00 tot 7:00 uur, gezien vanaf het uiteinde.
10. Stel de indicator (Figuur 41) opnieuw in als deze rood is.

## Motorolie verversen

### Motoroliepeil controleren

**Onderhoudsinterval:** Bij elk gebruik of dagelijks

Het carter van de motor is in de fabriek gevuld met olie; het oliepeil moet echter worden gecontroleerd voordat en nadat de motor voor de eerste keer is gestart. Controleer het oliepeil altijd vóór en na gebruik van de machine.

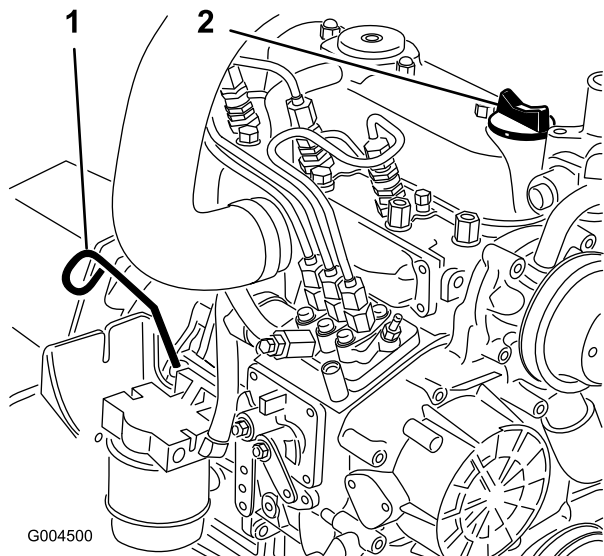
De carterinhoud is ongeveer 3,8 liter met filter. Gebruik hoogwaardige motorolie die moet voldoen aan de volgende specificaties:

- Vereiste onderhoudsclassificatie van API: CH-4, CI-4 of hoger.
- Aanbevolen olie: SAE 15W-40 (boven -17° C)
- Alternatieve olie: SAE 10W-30 of 5W-30 (voor alle temperaturen)

**Opmerking:** Toro Premium motorolie is verkrijgbaar bij uw dealer met een viscositeit van 15W-40 of 10W-30. Zie de onderdelencatalogus voor de onderdeelnummers.

1. Plaats de machine op een horizontaal oppervlak, laat het maaidek neer, zet de gashendel op Langzaam, schakel de motor uit en verwijder het sleuteltje uit het contact.
2. Open de motorkap.
3. Verwijder de peilstok uit de vulbuis (Figuur 42) en veeg deze schoon. Steek de peilstok daarna weer in de buis. Haal de peilstok eruit en controleer het oliepeil.

Het oliepeil moet tot aan de VOL-markering op de peilstok staan.



**Figuur 42**

1. Peilstok
2. Vulbuis

4. Als het oliepeil beneden de Vol-markering staat, verwijdert u de vuldop (Figuur 42) en vult u bij met olie totdat het oliepeil de Vol-markering op de peilstok bereikt.

**Belangrijk:** Niet te vol vullen.

**Opmerking:** Gebruik een schone trechter om te voorkomen dat er olie wordt gemorst.

5. Plaats de vuldop.
6. Sluit de motorkap.

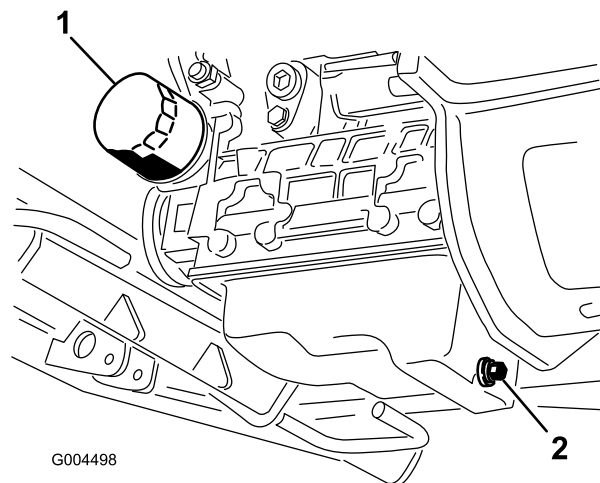
## Motorolie verversen en filter vervangen

**Onderhoudsinterval:** Na de eerste 50 bedrijfsuren

Om de 150 bedrijfsuren

Ververs de olie en vervang het filter na de eerste 50 bedrijfsuren; daarna moet dit om de 150 bedrijfsuren gebeuren. Laat indien mogelijk de motor lopen vlak voordat u de olie ververs. Warme olie stroomt gemakkelijker en voert verontreinigingen beter mee.

1. Plaats de machine op een horizontaal oppervlak.
2. Open de motorkap.
3. Plaats een opvangbak onder het carter en recht onder de aftapplug (Figuur 43).



**Figuur 43**

1. Oliefilter
2. Aftapplug

4. Reinig de omgeving van de aftapplug.
5. Verwijder de aftapplug en laat de olie in de opvangbak lopen.
6. Verwijder en vervang het oliefilter (Figuur 43).
7. Nadat de olie is afgetapt, plaatst u de aftapplug terug en veegt u gemorste olie weg.
8. Vul het carter bij met olie; zie Motoroliepeil controleren (bladz. 22).

# Onderhoud brandstofsysteem

**Opmerking:** Zie Brandstof bijvullen (bladz. 20) voor de aanbevolen brandstof

## ⚠ GEVAAR

In bepaalde omstandigheden zijn dieselbrandstof en brandstofdampen uiterst ontvlambaar en explosief. Brand of explosie van brandstof kan brandwonden of materiële schade veroorzaken.

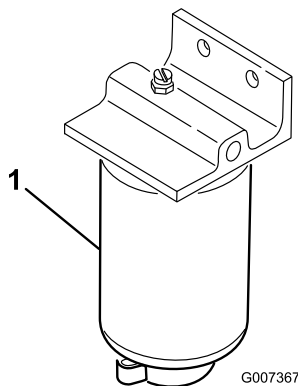
- Gebruik een trechter of tuit; brandstof uitsluitend in de open lucht bij een afgezette of koude motor bijvullen. Eventueel gemorste brandstof opnemen.
- Vul de brandstoftank niet helemaal. Vul de brandstoftank tot aan de onderkant van de vulbuis.
- Rook nooit wanneer u met brandstof bezig bent en houd de brandstof weg van open vlammen of vonken.
- Bewaar de brandstof in schone, veilige en goedgekeurde containers en zorg dat de dop op zijn plaats blijft.

## Onderhoud van de waterafscheider

**Onderhoudsinterval:** Om de 400 bedrijfsuren  
Om de 400 bedrijfsuren

Verwijder dagelijks water of ander vuil uit de waterafscheider (Figuur 44).

1. Plaats een schone opvangbak onder het brandstoffilter.
2. Draai de aftapplug onder de filterbus los.



**Figuur 44**

1. Filterbus van waterafscheider

3. Reinig de omgeving van de plaats waar de filterbus wordt gemonteerd.

4. Verwijder de filterbus en reinig de plaats waar deze wordt gemonteerd.
5. Smeer schone olie op de pakking van de filterbus.
6. Monteer de filterbus met de hand totdat de pakking contact maakt en draai deze vervolgens nog een halve slag verder.
7. Draai de aftapplug onder de filterbus vast.

## Brandstoftank reinigen

**Onderhoudsinterval:** Om de 2 jaar

De brandstoftank moet om de 2 jaar worden afgetapt en gereinigd. Verwijder en reinig ook de inline-zeven nadat u de tank hebt afgetapt. Gebruik schone dieselbrandstof om de tank uit te spoelen.

**Belangrijk:** De tank moet worden afgetapt en gereinigd als het brandstofsysteem vervuild raakt of wanneer de machine voor langere tijd wordt gestald.

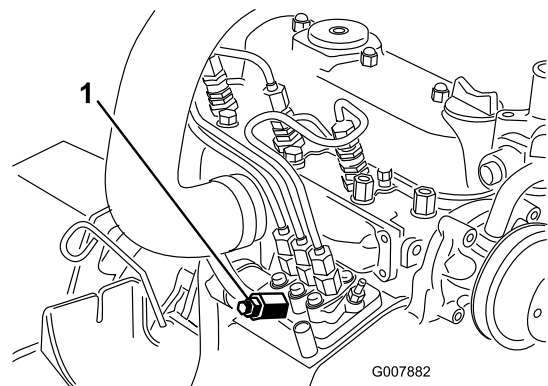
## Brandstofleidingen en -verbindingen

**Onderhoudsinterval:** Om de 400 bedrijfsuren

De brandstofleidingen en aansluitingen controleren. Controleer ze op slijtage, beschadigingen, insnijdingen of loszittende verbindingen.

## Het brandstofsysteem ontluchten

1. Parkeer de machine op een horizontaal oppervlak. Zorg ervoor dat de brandstoftank minstens half vol is.
2. Ontgrendel en open de motorkap.
3. Leg een doek onder de ontluchtschroef op de brandstofinjectionpomp en draai deze open (Figuur 45).



**Figuur 45**

1. Ontluchtschroef brandstofinjectionpomp

4. Draai het contactsluuteltje op AAN.

De elektrische brandstofpomp begint te werken.  
Hierbij komt er lucht bij de ontluchtschroef naar buiten.

## ⚠ VOORZICHTIG

De kans bestaat dat de motor hierbij start.  
Bewegende ventilatoren en riemen van een lopende motor kunnen ernstig lichamelijk letsel veroorzaken.

**Houd daarom handen, vingers, losse kleding/sieraden en haar uit de buurt van de ventilator en de riem van de motor.**

5. Laat het sleuteltje op AAN staan totdat er een volle straal brandstof bij de schroef naar buiten komt.
6. Zet de ontluchtschroef weer vast en draai het sleuteltje op UIT.

**Opmerking:** Normaal gesproken zal de motor na bovenstaande ontluhtingsprocedure starten. Indien de motor echter niet start, kan er lucht tussen de injectiepomp en de injectors zitten; zie Injectors ontluhten (bladz. 45).

## ⚠ VOORZICHTIG

De kans bestaat dat de motor hierbij start.  
Bewegende ventilatoren en riemen van een lopende motor kunnen ernstig lichamelijk letsel veroorzaken.

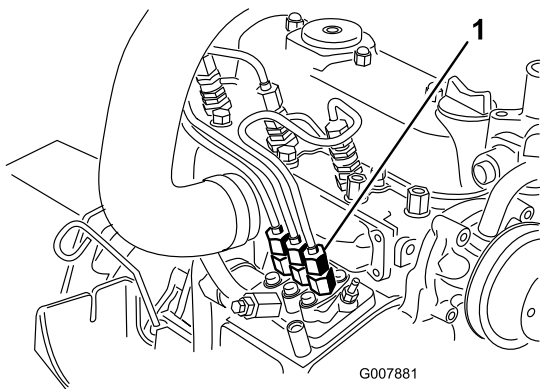
**Houd daarom handen, vingers, losse kleding/sieraden en haar uit de buurt van de ventilator en de riem van de motor.**

4. Draai de leidingconnector goed vast wanneer u een ononderbroken straal ziet.
5. Draai het contactsleuteltje op Uit.
6. Herhaal deze procedure bij de overige verstuivers.

## Injectors ontluhten

**Opmerking:** Deze procedure mag uitsluitend worden toegepast als het brandstofsysteem is ontluht met behulp van de normale ontluhtingsprocedures en de motor niet start; zie Het brandstofsysteem ontluhten (bladz. 44).

1. Leg een doek onder de leidingconnector vanaf de injectiepomp naar verstuiver nr. 1 zoals wordt getoond in Figuur 46.



**Figuur 46**

1. Leidingconnector vanaf de injectiepomp naar verstuiver nr. 1
- 
2. Zet de gashendel op Snel.
  3. Draai het contactsleuteltje op START en bekijk hoe de brandstof om de connector stroomt.

# Onderhoud elektrisch systeem

**Belangrijk:** Als u werkzaamheden aan het elektrische systeem verricht, moet u altijd de accukabels, de min (-) kabel eerst, loskoppelen om mogelijk beschadiging van de bedrading tengevolge van kortsluiting te voorkomen.

## Onderhoud van de accu

Onderhoudsinterval: Om de 50 bedrijfsuren

### WAARSCHUWING

#### CALIFORNIË

#### Proposition 65 Waarschuwing

Accuklemmen, accupolen en dergelijke onderdelen bevatten lood en loodverbindingen. Van deze stoffen is bekend dat ze kanker en schade aan de voortplantingsorganen veroorzaken. Was altijd uw handen nadat u met deze onderdelen in aanraking bent geweest.

Houd de bovenkant van de accu goed schoon. Indien de machine wordt opgeslagen in een zeer hete omgeving, zal de accu sneller ontladen dan wanneer de machine in een koele omgeving wordt opgeslagen.

Houd de bovenkant van de accu schoon door deze af en toe te reinigen met een borstel die in een oplossing van ammoniak of natriumbicarbonaat is gedompeld. Spoel de bovenkant na het reinigen af met water. Verwijder nooit de vuldoppen als u de accu reinigt.

De accukabels moeten stevig op de accupolen zitten zodat ze goed contact maken.

Als er op de accupolen corrosie ontstaat, moet u de kabels losmaken, de min (-) kabel eerst, en de klemmen en polen afzonderlijk schoonkrabben. Zet de kabels vast, de plus (+) kabel eerst, en smeer de accupolen in met vaseline.

### WAARSCHUWING

Accupolen of metalen gereedschappen kunnen kortsluiting maken met metalen onderdelen van de machine, waardoor vonken kunnen ontstaan. Hierdoor kunnen accugassen tot ontploffing komen en lichamelijk letsel veroorzaken.

- Zorg ervoor dat bij het verwijderen of installeren van de accu de accupolen niet in aanraking komen met metalen onderdelen van de machine.
- Voorkom dat metalen gereedschappen kortsluiting veroorzaken tussen de accupolen en metalen onderdelen van de machine.

### WAARSCHUWING

Als accukabels verkeerd worden verbonden, kan dit schade aan de machine en de kabels tot gevolg hebben en vonken veroorzaken. Hierdoor kunnen accugassen tot ontploffing komen en lichamelijk letsel veroorzaken.

- Maak altijd de minkabel (zwart) van de accu los voordat u de pluskabel (rood) losmaakt.
- Sluit altijd de pluskabel (rood) van de accu aan voordat u de minkabel (zwart) aansluit.

## Opslag van de accu

Als u de machine langer dan 30 dagen gaat opslaan, moet u de accu verwijderen en volledig opladen. U moet de accu apart opslaan of in de machine laten zitten. De accukabels mogen niet aangesloten zijn op de accu als u deze op de machine laat staan. Bewaar de accu in een koele omgeving om te voorkomen dat ze snel ontladt. Om te voorkomen dat de accu bevroest, moet deze volledig zijn opgeladen. Het soortelijk gewicht van een volledig opgeladen batterij is 1,265-1,299.

## Zekeringen controleren

De zekeringen bevinden zich onder het bedieningspaneel. U kunt hierbij komen via de kap op het zijpaneel (Figuur 47). Om de kap op het zijpaneel te open, moet u de 2 sluitingen losmaken en de kap omhoog trekken.

Als de machine stopt of als er andere problemen met het elektrische systeem zijn, moet u de zekeringen controleren. Haal telkens een zekering eruit en controleer of deze is doorgebrand. Als u een zekering moet vervangen, dient u altijd een zekering van hetzelfde type en hetzelfde ampère te plaatsen als de oude zekering, omdat anders schade aan het elektrische systeem kan ontstaan (op de sticker naast de zekeringen (Figuur 48) vindt u een schema waarop elke zekering met het vereiste ampère staat aangegeven).

**Opmerking:** Als er vaak een zekering doorbrandt, komt dit vermoedelijk door een kortsluiting in het elektrische systeem en moet dit worden gerepareerd door een vakbekwame onderhoudstechnicus.

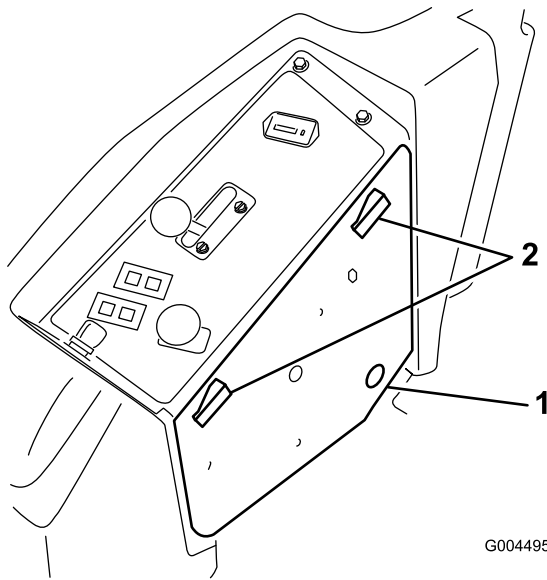
# Onderhoud aandrijfsysteem

## Bandenspanning controleren

**Onderhoudsinterval:** Om de 50 bedrijfsuren

Controleer de bandenspanning om de 50 bedrijfsuren of maandelijks, waarbij de kortste periode moet worden aangehouden (Figuur 49).

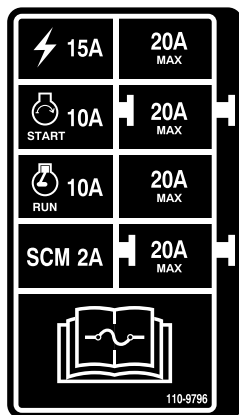
Zorg ervoor dat de voor- en achterbanden de voorgeschreven spanning hebben. De correcte spanning is 1,24 bar voor de achterbanden en 1,72 bar voor de banden van de zwenkwielen. Een ongelijke bandenspanning kan leiden tot onregelmatige maieresultaten. De bandenspanning kan het best bij koude banden worden gecontroleerd.



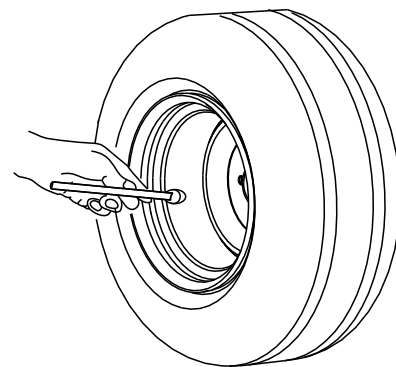
Figuur 47

1. Kap op zijpaneel

2. Vergrendelingen



Figuur 48



Figuur 49

## Zwenkwielen en lagers vervangen

1. Nieuwe zwenkwielen, kegellagers en lagerafdichtingen zijn verkrijgbaar bij een erkende Toro-dealer.
2. Verwijder de borgmoer van de bout waarmee het zwenkwiel is bevestigd aan de zwenkwielvork (Figuur 50).

# Onderhoud koelsysteem

## ⚠ GEVAAR

Als u hete, onder druk staande koelvloeistof over u heen krijgt of in aanraking komt met een hete radiator of omliggende delen, kunt u ernstige brandwonden oplopen.

- Verwijder de radiator dop nooit als de motor heet is. Laat de motor minstens 15 minuten afkoelen of wacht totdat de radiator dop zover is afgekoeld dat u deze kunt aanraken zonder uw hand te branden.
- Raak nooit de radiator en omliggende delen aan als deze heet zijn.

## ⚠ GEVAAR

Een draaiende ventilator of een draaiende aandrijf as kan letsel veroorzaken.

- Gebruik de machine nooit zonder dat de kappen zijn geplaatst.
- Houd vingers, handen en kleding uit de buurt van draaiende ventilatoren en drijfriemen.
- Zet de motor af en verwijder het contactsleuteltje voordat u onderhoudswerkzaamheden uitvoert.

## ⚠ VOORZICHTIG

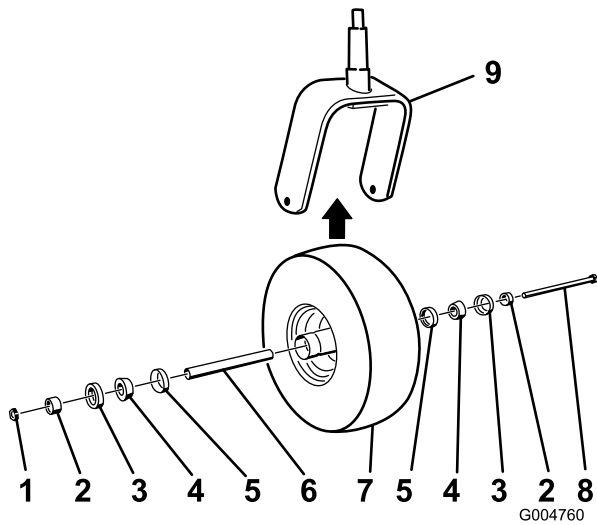
Voorkom inslikken van motorkoelvloeistof; dit kan vergiftiging veroorzaken.

- Slik geen motorkoelvloeistof in.
- Buiten bereik van kinderen en huisdieren houden.

## Het koelsysteem controleren

**Onderhoudsinterval:** Bij elk gebruik of dagelijks

Het koelsysteem bevat een oplossing die half uit water, half uit permanente ethyleenglycol-antivries bestaat. Controleer elke dag vóór het starten van de motor het koelvloeistofpeil in de expansietank. De inhoud van het koelsysteem is ongeveer 5,7 liter.



Figuur 50

G004760

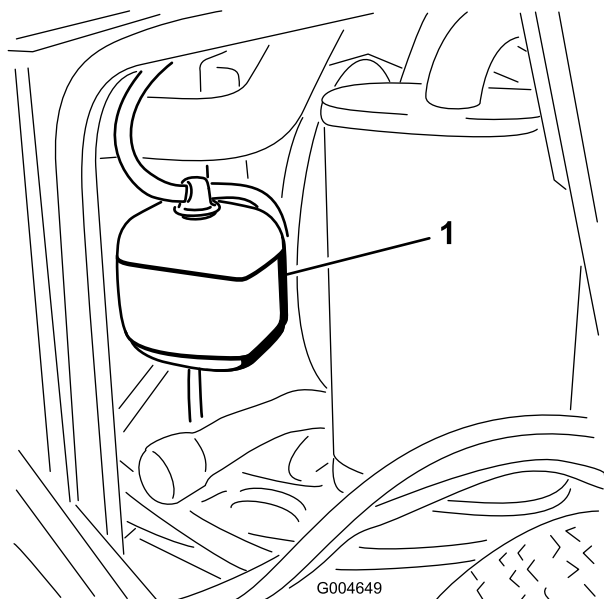
- |                              |                  |
|------------------------------|------------------|
| 1. Moer                      | 6. Afstandsstuk  |
| 2. Afstandsstuk van lager    | 7. Zwenkwiel     |
| 3. Buitenste lagerafdichting | 8. Asbout        |
| 4. Kegellager                | 9. Zwenkwielvork |
| 5. Binnenste lagerafdichting |                  |

3. Pak het zwenkwiel vast en schuif de bout uit de vork of draaiarm.
4. Gooi het oude zwenkwiel en de oude lagers weg.
5. Monteer het zwenkwiel door de ingevette kegellagers en de afdichtingen in de wielnaaf te drukken, in de positie die wordt getoond in Figuur 50.
6. Schuif het afstandsstuk in de wielnaaf door de lagers en zet dit vast in de wielnaaf met de 2 afstandsstukken van het lager.

**Belangrijk:** Zorg ervoor dat de randen van de afdichting niet naar binnen worden gevouwen.

7. Plaats de zwenkwielset in de zwenkwielvork en zet deze vast op zijn plaats met behulp van de bout en de borgmoer.
8. Draai de moer aan totdat het wiel niet meer vrij kan ronddraaien en daarna weer los totdat het wiel vrij kan ronddraaien.
9. Zet een smeerpistool op de smeernippel op het zwenkwiel en spuit daarin nr. 2 smeervet voor algemene doeleinden op lithiumbasis.

1. Controleer het koelvloeistofpeil in de expansietank (Figuur 51). Het koelvloeistofpeil behoort tussen de markeringen op de zijkant van de tank te staan.



**Figuur 51**

3. Nadat de radiator grondig is gereinigd, moet u vuil verwijderen dat zich eventueel heeft verzameld in het kanaal op het onderste deel van de radiator.
4. Sluit de motorkap.

#### 1. Expansietank

---

2. Als het koelvloeistofpeil te laag staat, verwijdert u de dop van de expansietank en vult u het systeem bij. **Niet te vol vullen.**
3. Plaats de dop van de expansietank terug.

## Radiator reinigen

**Onderhoudsinterval:** Bij elk gebruik of dagelijks

Om de 1500 bedrijfsuren

Om de 200 bedrijfsuren

Om de 2 jaar

De radiator moet vrij van vuil worden gehouden om te voorkomen dat de motor oververhit raakt. Controleer in normale omstandigheden elke dag de radiator en verwijder indien nodig het aanwezige vuil. Het zal echter nodig zijn de radiator vaker te controleren als de machine in buitengewoon stoffige en vuile omstandigheden wordt gebruikt.

**Opmerking:** Als het maaidek of de motor wordt uitgeschakeld ten gevolge van oververhitting moet u eerst controleren of er een buitensporig grote hoeveelheid aangekoekt vuil op het radiateurscherm zit.

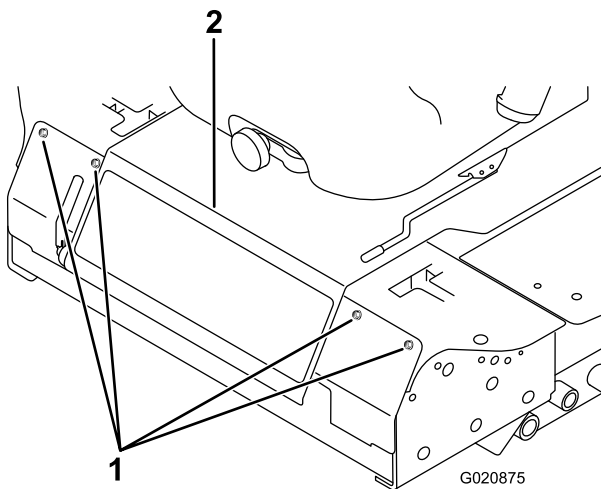
Reinig de radiator als volgt:

1. Open de motorkap.
2. Reinig de radiator met perslucht met lage druk (3,45 bar). Doe dit vanaf de ventilatorzijde van de radiator (**geen water gebruiken**). Reinig vervolgens de voorkant van de radiator en doe dit ook vanaf de ventilatorzijde.

# Onderhouden remmen

## De interlockschakelaar van de parkeerrem afstellen

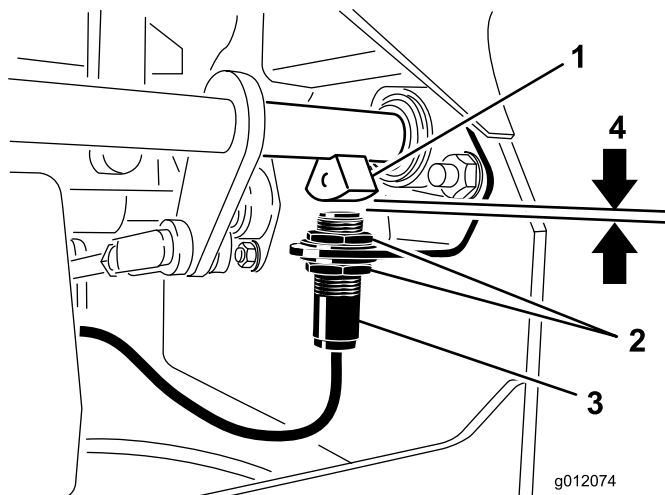
1. Breng de machine tot stilstand, zet de rijhendels volledig in de vergrendelde neutraalstand, stel de parkeerrem in werking en haal het sleuteltje uit het contact.
2. Draai de bouten los waarmee het voorpaneel vastzit, en verwijder het paneel (Figuur 52).



Figuur 52

1. Bouten
2. Bedieningspaneel

3. Draai de 2 contraoeren los waarmee de interlockschakelaar van de parkeerrem aan de montagebeugel is bevestigd.



Figuur 53

1. Sensor van remas
2. Contraoeren
3. Interlockschakelaar van parkeerrem
4. 3,9 mm

4. Beweeg de schakelaar op of neer op de beugel tot de afstand tussen de sensor van de remas en de plunjer van de schakelaar 3,9 mm bedraagt (Figuur 53).

**Opmerking:** Zorg ervoor dat de sensor van de remas geen contact maakt met de plunjer van de schakelaar.

5. Draai de contraoeren van de schakelaar vast.
6. U controleert de afstelling als volgt:
  - A. Stel de parkeerrem in werking en neem plaats in de bestuurdersstoel. Start vervolgens de motor.
  - B. Zet de rijhendels in de vergrendelde neutraalstand.De motor moet afslaan. In dit niet het geval is, moet u de afstelling van de schakelaar nogmaals controleren.
7. Monteer het voorpaneel.

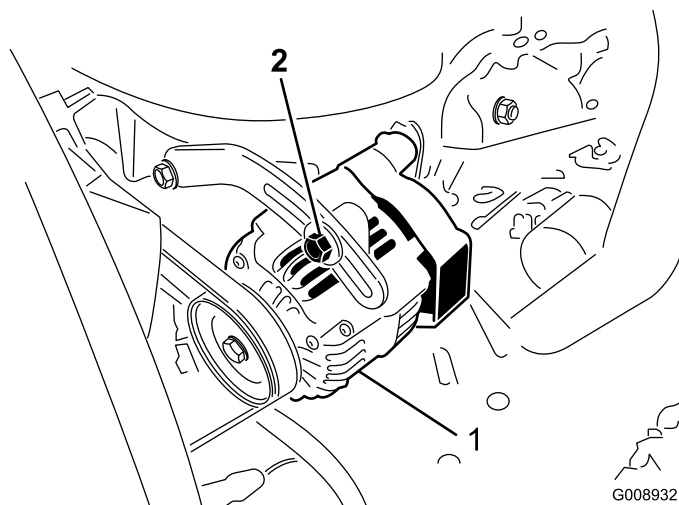
# Onderhoud riemen

## Riem van wisselstroomdynamo controleren

**Onderhoudsinterval:** Om de 100 bedrijfsuren

Controleer de toestand en de spanning van de riemen (Figuur 54) om de 100 bedrijfsuren.

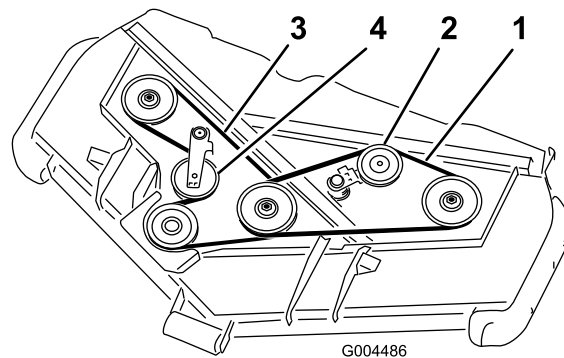
1. Bij een correcte spanning heeft de riem een speling van 10 mm als u halverwege tussen de poelies op de riem drukt met een kracht van 44 N (4,5 kg).
2. Als de speling niet correct is (10 mm), moet u de montagebouten van de wisselstroomdynamo losdraaien (Figuur 54). Verhoog of verminder de spanning van de riem van de wisselstroomdynamo en draai de bouten vast. Controleer nogmaals de speling van de riem om zeker van te zijn dat de spanning correct is.



**Figuur 54**

1. Bevestigingsbout
2. Wisselstroomdynamo

2. Verwijder de drijfriemkappen die boven op het maaidek zitten. Zet de drijfriemkappen weg.
3. Trek de spanpoelie weg van de bovenste drijfriem (Figuur 55) om deze te ontspannen en laat de drijfriem loskomen van de poelies. Gebruik hiervoor een onderbrekerstang of soortgelijk gereedschap.



**Figuur 55**

1. Bovenste riem
2. Bovenste spanpoelie
3. Onderste riem
4. Onderste spanpoelie

4. Trek de spanpoelie weg van de onderste drijfriem (Figuur 55) om deze te ontspannen en laat de drijfriem loskomen van de poelies. Gebruik hiervoor een onderbrekerstang of soortgelijk gereedschap.
5. Leg de nieuwe riem rond de poelie van de tandwielkast, de onderste aspoelies en de spanpoelie, zoals wordt getoond in Figuur 55.
6. Leg de nieuwe riem rond de bovenste aspoelies en de spanpoelie, zoals wordt getoond in Figuur 55.
7. Plaats de drijfriemkappen terug.

## Drijfriemen van maaimessen vervangen

**Onderhoudsinterval:** Om de 50 bedrijfsuren

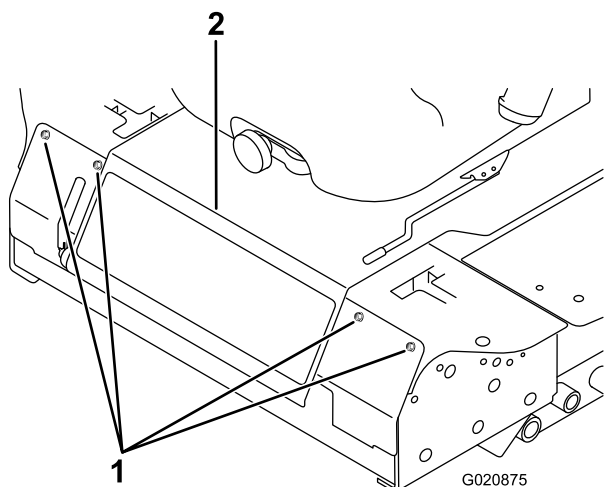
De drijfriemen van de maaimessen, die wordt gespannen door de veerbelaste spanpoelie, zijn vervaardigd van zeer duurzaam materiaal. De riemen zullen echter na vele bedrijfsuren tekenen van slijtage gaan vertonen. Tekenen dat een riem aan het slijten is zijn: gieren tijdens het draaien van de riem, als de messen slippen tijdens het maaien, gerafelde randen, schroeiplekken en scheuren. Vervang de riemen als u deze zaken constateert.

1. Zet het maaidek op de maaihoogte van 2,5 cm, zet de gashendel op Langzaam, schakel de motor uit, stel de parkeerrem in werking en verwijder het contactsleuteltje.

# Onderhoud bedieningsysteem

## De interlockschakelaar voor de neutraalstand van de rijkhendels afstellen

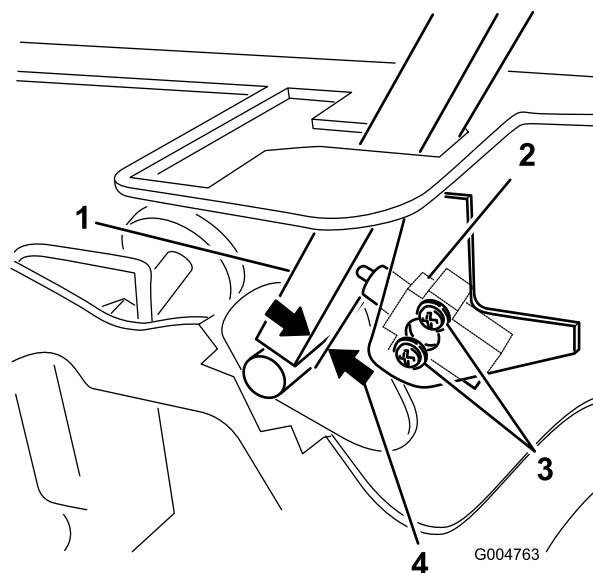
1. Breng de machine tot stilstand, zet de rijkhendels volledig in de vergrendelde neutraalstand, stel de parkeerrem in werking en haal het sleuteltje uit het contact.
2. Draai de bouten los waarmee het voorpaneel vastzit, en verwijder het paneel (Figuur 56).



Figuur 56

1. Bouten
2. Bedieningspaneel

3. Draai de 2 schroeven los waarmee de interlockschakelaar is vastgezet (Figuur 57).



Figuur 57

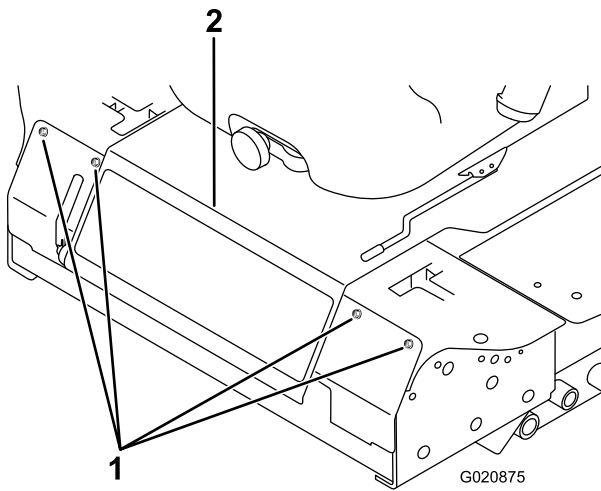
1. Rijkhendel
2. Interlockschakelaar van neutraalstand
3. Schroeven
4. 0,4 tot 1 mm

4. Houd de rijkhendel tegen het frame en beweeg de schakelaar in de richting van de hendel totdat de afstand tussen de hendel en de schakelaarbehuizing 0,4 tot 1 mm is (Figuur 57).
5. Zet de schakelaar vast.
6. Herhaal stappen 3 tot en met 5 voor de andere hendel.
7. Monteer het voorpaneel.

## Terugkeer naar neutraalstand van de rijkhendels afstellen

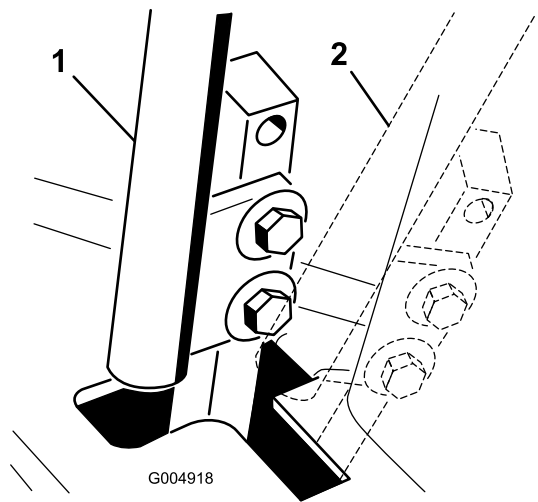
Als de rijkhendels niet in een lijn staan met de sleuven van de neutraalstand als zij worden vrijgezet vanuit de achteruitstand, is afstelling nodig. De hendel, de veer en de stang moeten afzonderlijk worden afgesteld.

1. Schakel de aftakas uit, zet de rijkhendel in de neutraalstand en stel de parkeerrem in werking.
2. Zet de gashendel op Langzaam, schakel de motor uit, verwijder het contactsleuteltje en wacht totdat alle bewegende delen tot stilstand zijn gekomen voordat u de bestuurdersstoel verlaat.
3. Draai de bouten los waarmee het voorpaneel vastzit, en verwijder het paneel (Figuur 58).



**Figuur 58**

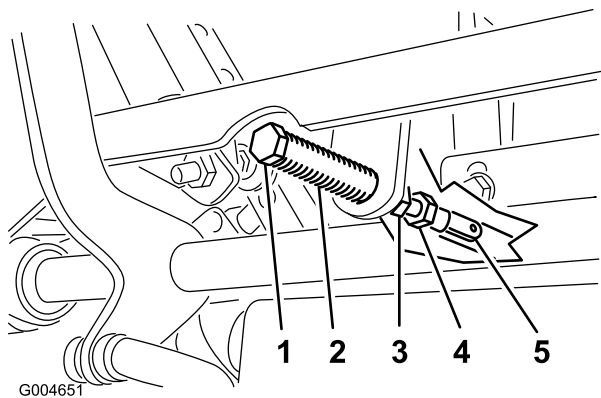
1. Bouten
2. Bedieningspaneel



**Figuur 60**

1. Neutraalstand
2. Vergrendelde neutraalstand

4. Zet de rijhendel in de neutraalstand **zonder deze te vergrendelen** (Figuur 60).
5. Trek de hendel naar achteren totdat de gaffelpen (op de arm boven de taatsas) contact maakt met het uiteinde van de sleuf (en net druk op de veer begint uit te oefenen) (Figuur 59).



**Figuur 59**

1. Gaffelpen
2. Sleuf
3. Contraoeren
4. Stelbout
5. Gaffel

6. Controleer of de hendel de juiste positie heeft ten opzichte van de inkeping in het bedieningspaneel (Figuur 60).

**Opmerking:** De hendel moet in het midden staan zodat deze naar buiten kan draaien en worden vergrendeld in de neutraalstand.

7. Als de rijhendel moet worden afgesteld, draait u de moer en de contraoer tegen de gaffel (Figuur 59).
8. Oefen een lichte achterwaartse druk uit op de rijhendel, draai de kop van de stelbout in de juiste richting totdat de hendel in de vergrendelde neutraalstand is gecentreerd (Figuur 59).

**Opmerking:** Als u achterwaartse druk blijft uitoefenen op de hendel, zal de pen op het einde van de sleuf blijven en zal de stelbout de hendel in de juiste stand kunnen brengen.

9. Draai de moer en de contraoer vast (Figuur 59).
10. Herhaal stappen 4 tot en met 9 voor de andere rijhendel.
11. Monteer het voorpaneel.

## De tractie-aandrijving afstellen voor de neutraalstand

Tijdens deze afstelling moeten de aandrijfwielen draaien.

### ⚠ GEVAAR

Een mechanische of hydraulische krik kan een machine niet altijd dragen. Als de machine dan valt, kan dit ernstig letsel veroorzaken.

- Plaats de machine altijd op kriksteunen.
- Gebruik nooit een hydraulische krik.

## ⚠ WAARSCHUWING

De motor moet lopen als u deze afstelling wilt uitvoeren. Contact met bewegende onderdelen of hete oppervlakken kan lichamelijk letsel veroorzaken.

Houd kleding, gezicht, handen, voeten en andere lichaamsdelen uit de buurt van de draaiende onderdelen, de geluiddemper en andere hete oppervlakken.

1. Krik het frame omhoog en plaats dit op stabiele kriksteunen zodat de wielen vrij kunnen ronddraaien.
2. Schuif de stoel naar voren en ontgrendel deze. Kantel daarna de stoel omhoog en voren.
3. Koppel de elektrische connector los van de veiligheidsschakelaar van de stoel.
4. Monteer tijdelijk een verbindingsdraad op de polen van de stekker van de kabelboom.
5. Start de motor, houd de gashendel halverwege tussen Langzaam en Snel en zet de parkeerrem vrij..

**Opmerking:** De rijhendels moeten in de vergrendelde neutraalstand staan als er afstellingswerkzaamheden worden uitgevoerd.

6. U stelt de lengte van de pompstang aan een kant af door de zeskantige as in de juiste richting te draaien, totdat het corresponderende wiel stilstaat of iets achteruit kruipt (Figuur 61).

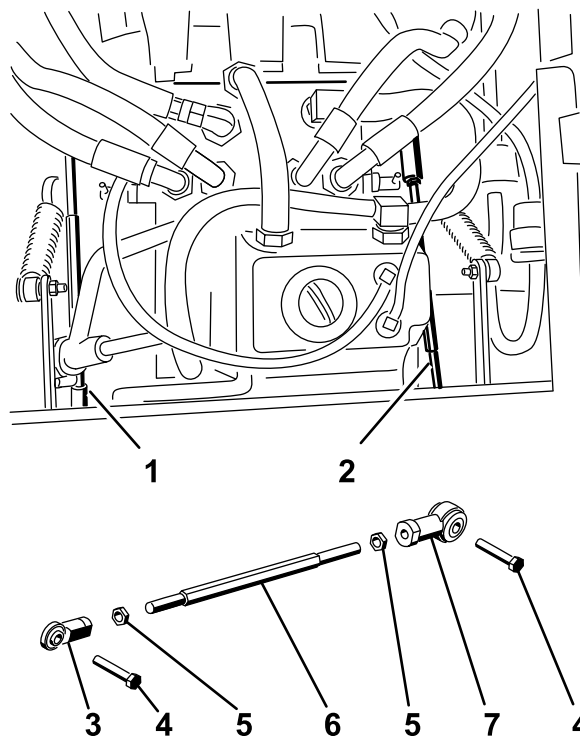


Figure 56

**Figuur 61**

- |                      |                    |
|----------------------|--------------------|
| 1. Rechter pompstang | 5. Contraoer       |
| 2. Linker pompstang  | 6. Zeskantige as   |
| 3. Kogelverbinding   | 7. Kogelverbinding |
| 4. Bout              |                    |

7. Beweeg de rijhendel naar voren en naar achteren en zet deze vervolgens in de neutraalstand. Het wiel moet ophouden met draaien of iets achteruit kruipen.
8. Zet de gashendel op Snel. Het wiel moet stil blijven staan of iets achteruit kruipen. Indien nodig opnieuw afstellen.
9. Herhaal stappen 6 tot en met 8 voor de andere kant van de machine.
10. Draai de contraoeren op de kogelverbindingen vast (Figuur 59).
11. Zet de gashendel op Langzaam en zet de motor af.
12. Maak de verbindingsdraad los van de stekker van de kabelboom en sluit de stekker aan op de stoelschakelaar.

## ⚠ WAARSCHUWING

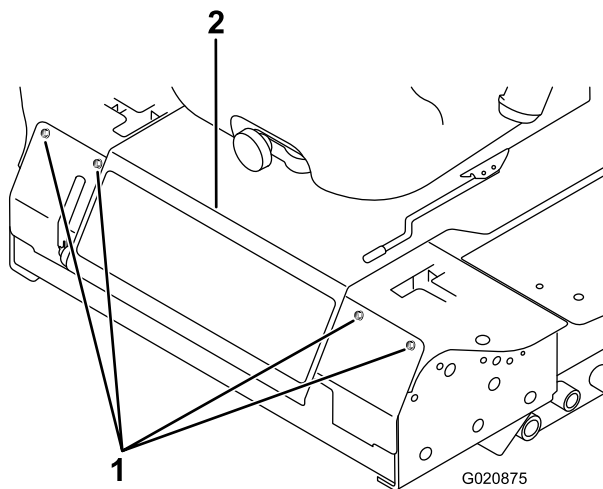
De beveiliging van het elektrische systeem zal niet goed werken als de verbindingsdraad is gemonteerd.

- Maak de verbindingsdraad los van de stekker van de kabelboom en sluit de stekker aan op de stoelschakelaar als de afstelling klaar is.
- Gebruik de machine nooit als de verbindingsdraad is gemonteerd en de stoelschakelaar is omgeleid.

13. Zet de stoel omlaag in positie.
14. Haal de kriksteunen weg.

## Maximumsnelheid instellen

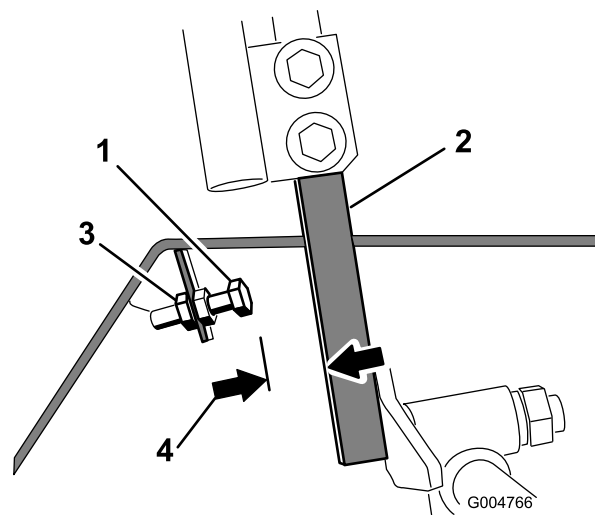
1. Schakel de aftakas uit, zet de rijhendels in de neutraalstand en stel de parkeerrem in werking.
2. Zet de gashendel op Langzaam, schakel de motor uit, verwijder het contactsleuteltje en wacht totdat alle bewegende delen tot stilstand zijn gekomen voordat u de bestuurdersstoel verlaat.
3. Draai de bouten los waarmee het voorpaneel vastzit, en verwijder het paneel (Figuur 62).



Figuur 62

1. Bouten
2. Bedieningspaneel

4. Draai de contraoer op de aanslagbout voor een van de rijhendels los (Figuur 63).



Figuur 63

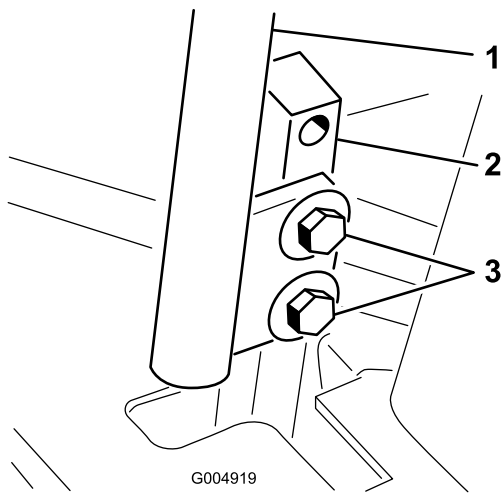
1. Aanslagbout
2. Rijhendel
3. Contraoer
4. 1,5 mm

5. Draai de aanslagbout helemaal in (van de rijhendel af).
6. Duw de rijhendel zo ver mogelijk naar voren houd hem in deze positie.
7. Draai de aanslagbout uit (in de richting van de rijhendel) totdat de afstand tussen de kop van de aanslagbout en de rijhendel 1,5 mm is.
8. Draai de contraoer vast om de aanslagbout vast te zetten.
9. Herhaal stappen 4 tot en met 8 voor de andere rijhendel.
10. Monteer het voorpaneel.

**Opmerking:** Als u de maximumsnelheid wilt verlagen, moet u de snelheid voor beide rijhendels volgens bovenstaande procedure instellen, vervolgens elke aanslagbout even ver uitdraaien in de richting van de rijhendel totdat u de gewenste maximumsnelheid heeft bereikt (u zult de instelling waarschijnlijk verschillende keren moeten controleren). Controleer of de machine in een rechte lijn rijdt en geen bocht maakt als u beide rijhendels helemaal naar voren duwt. Als de machine een bocht maakt, zijn de aanslagbouten niet gelijkmatig afgesteld en moet u deze nogmaals afstellen.

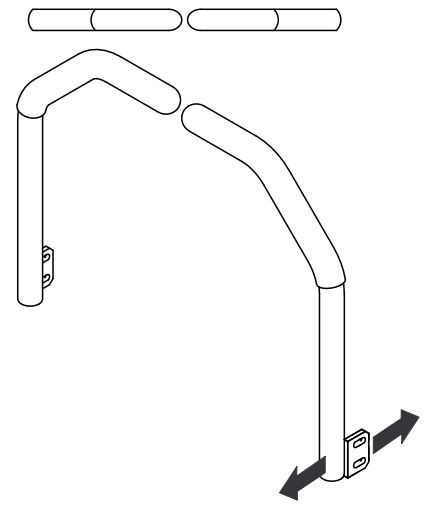
## De spring afstellen

1. Schakel de aftakas uit, zet de rijhendels in de vergrendelde neutraalstand en stel de parkeerrem in werking.
2. Zet de gashendel op Langzaam, schakel de motor uit, verwijder het contactsleuteltje en wacht totdat alle bewegende delen tot stilstand zijn gekomen voordat u de bestuurdersstoel verlaat.
3. Draai de bouten los waarmee de rijhendels zijn vastgezet (Figuur 64)



**Figuur 64**

- |                   |           |
|-------------------|-----------|
| 1. Rijhendel      | 3. Bouten |
| 2. Rijhendelsteun |           |



**Figuur 65**

4. Laat iemand de rijhendelsteunen (niet de rijhendels) helemaal naar voren duwen in de stand voor de maximumsnelheid en deze in die positie houden.
5. Stel de rijhendels zodanig af dat ze in een lijn staan (Figuur 65) en draai de bouten vast waarmee de rijhendels worden bevestigd aan de steunen.

# Onderhoud hydraulisch systeem

Het reservoir van het hydraulische systeem is in de fabriek gevuld met ongeveer 4,7 liter hoogwaardige transmissie-/hydraulische vloeistof voor tractoren. Aanbevolen wordt het reservoir bij te vullen met de volgende hydraulische vloeistof:

**Toro Premium Transmission/hydraulische tractorvloeistof (verkrijgbaar in emmers van 19 liter of vaten van 208 liter. (Zie de onderdelencatalogus van de Toro-dealer voor de onderdeelnummers).**

Andere vloeistoffen: Als er geen Toro-vloeistof verkrijgbaar is, kan Mobil® 424 hydraulische vloeistof worden gebruikt.

**Opmerking:** Toro aanvaardt geen enkele aansprakelijkheid voor schade die wordt veroorzaakt door gebruik van verkeerde vervangende vloeistoffen.

**Opmerking:** Veel hydraulische vloeistoffen zijn bijna kleurloos, zodat het moeilijk is lekkages op te sporen. Er is een rode kleurstof voor de vloeistof in het hydraulisch systeem verkrijgbaar in flesjes van 20 ml. Eén flesje is voldoende voor 15-22 liter hydraulische vloeistof. U kunt deze kleurstof bestellen bij een erkende Toro-dealer, Onderdeelnr. 44-2500.

## Hydraulische vloeistof controleren

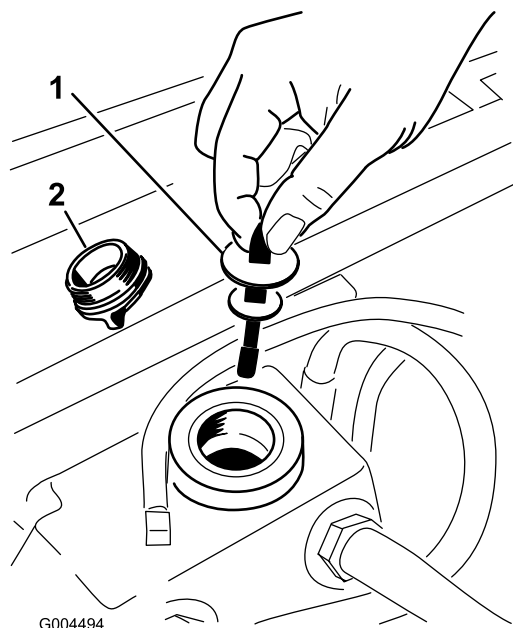
**Onderhoudsinterval:** Bij elk gebruik of dagelijks

Controleer het peil van de hydraulische vloeistof voordat de motor voor het eerst wordt gestart, en vervolgens dagelijks.

1. Plaats de machine op een horizontaal oppervlak.
2. Zet de rijhendels in de vergrendelde neutraalstand en start de motor.

**Opmerking:** Laat de motor lopen bij het laagst mogelijk toerental om alle lucht uit het systeem te verwijderen. **Schakel de aftakas niet in.**

3. Hef het maaidek op om de hefcilinders naar buiten te schuiven, zet de motor af en verwijder het sleuteltje.
4. Til de stoel omhoog om toegang te krijgen tot de hydraulische tank.
5. Verwijder de dop van de hydraulische tank (Figuur 66) van de vulbuis.



**Figuur 66**

1. Peilstok
2. Dop van vulbuis

6. Verwijder de peilstok en veeg deze af met een schone doek (Figuur 66).
7. Steek de peilstok in de vulbuis, haal hem er vervolgens weer uit en controleer het vloeistofpeil (Figuur 66).

**Opmerking:** Als het peil niet tussen de markeringen op de peilstok staat, moet u voldoende hoogwaardige hydraulische vloeistof bijvullen totdat het peil binnen die markeringen komt te staan. **Niet te vol vullen.**

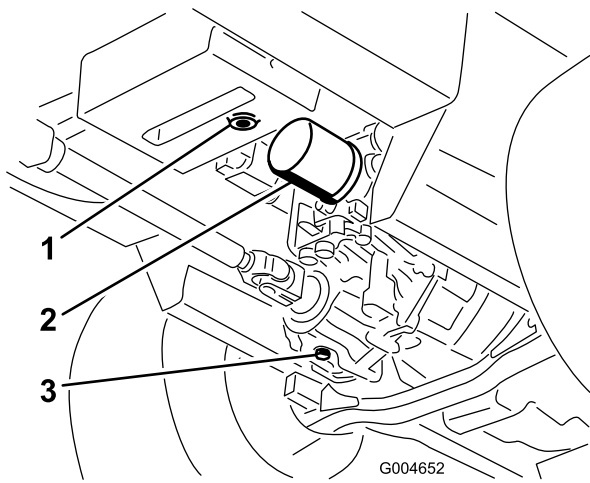
8. Plaats de peilstok terug en schroef de vuldop handvast op de vulbuis.
9. Controleer alle slangen en aansluitingen op lekkages.

## Hydraulische vloeistof verversen en hydraulische filter vervangen

**Onderhoudsinterval:** Na de eerste 200 bedrijfsuren

Om de 800 bedrijfsuren

1. Schakel de aftakas uit, zet de rijhendels in de neutraalstand en stel de parkeerrem in werking.
2. Zet de gashendel op Langzaam, schakel de motor uit, verwijder het contactsleuteltje en wacht totdat alle bewegende delen tot stilstand zijn gekomen voordat u de bestuurdersstoel verlaat.
3. Plaats een grote bak onder het hydraulische reservoir en de versnellingsbak en verwijder de aftappluggen om alle hydraulische vloeistof weg te laten lopen (Figuur 67).



**Figuur 67**

- |   |                                  |
|---|----------------------------------|
| 1. Aftapplug van hydraulische reservoir | 3. Aftapplug van versnellingsbak |
| 2. Filter                               |                                  |
- 
4. Reinig de omgeving van het hydraulische filter en verwijder dit (Figuur 67).
  5. Monteer direct een nieuw hydraulisch filter.
  6. Plaats de aftappluggen van het hydraulische reservoir en de versnellingsbak terug.
  7. Vul het reservoir tot het correcte niveau (ongeveer 5,7 liter); zie Hydraulische vloeistof controleren (bladz. 22).
  8. Start de motor en controleer op olie lekkages. Laat de motor ongeveer 5 minuten lopen en zet deze daarna af.
  9. Controleer na 2 minuten het peil van de hydraulische vloeistof; zie Hydraulische vloeistof controleren (bladz. 22).

## Onderhoud van het maaidek

### ⚠ WAARSCHUWING

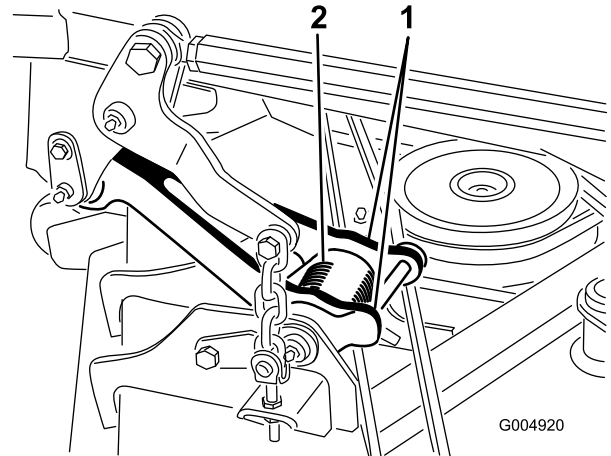
Als u de machine opkrikt en op slechts op de krik laat steunen terwijl u onder het maaidek werkt, bestaat de kans dat de krik omvalt zodat het maaidek naar beneden valt waarbij u of omstanders worden verpletterd.

Plaats de machine altijd op minstens 2 kriksteunen als u de machine hebt opgekrikt.

### ⚠ VOORZICHTIG

Boven op het maaidek bevinden zich 2 verbindingen die zijn bevestigd aan het frame. Deze verbindingen zitten vast aan een torsieveer die onder spanning staat (Figuur 68). Als u de verbindingen losmaakt, komt de opgeslagen energie in de torsieveer vrij, waardoor de verbindingen in beweging kunnen komen en daarbij handen of vingers kunnen verwonden.

Verwijder het maaidek voorzichtig van het frame en zet de verbindingen vast voordat u deze losmaakt van het frame.



**Figuur 68**

- |               |               |
|---------------|---------------|
| 1. Verbinding | 2. Torsieveer |
|---------------|---------------|

## Onderhoud van de maaimessen

Zorg gedurende het hele maaiseizoen voor scherpe maaimessen. Scherpe messen snijden het gras goed af zonder het te scheuren of te kwetsen. Door scheuren en kwetsen wordt het gras bruin aan de randen, waardoor het langzamer groeit en gevoeliger is voor ziekten.

Controleer elke dag of de maaimessen scherp zijn en of ze versleten of beschadigd zijn. Slijp de messen indien dit nodig is. Als een mes beschadigd of versleten is, moet u dit onmiddellijk vervangen door een origineel Toro-mes.

## ⚠ GEVAAR

Een versleten of beschadigd mes kan breken en een stuk van het mes kan worden uitgeworpen in de richting van de gebruiker of omstanders en ernstig lichamelijk of dodelijk letsel toebrengen.

- Controleer op gezette tijden het maaimes op slijtage of beschadigingen.
- Vervang een versleten of beschadigd mes.

Controleer de messen om de 8 bedrijfsuren.

## Onderhoud van de messen: voorbereiding

1. Schakel de aftakas uit, zet de rijhendels in de neutraalstand en stel de parkeerrem in werking.
2. Zet de gashendel op Langzaam, schakel de motor uit, verwijder het contactsleuteltje en wacht totdat alle bewegende delen tot stilstand zijn gekomen voordat u de bestuurdersstoel verlaat.

## De maaimessen controleren

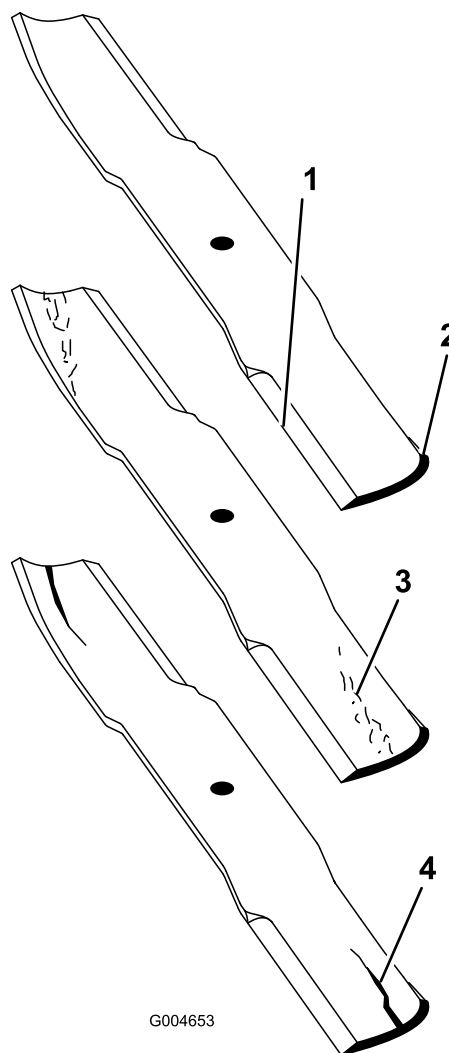
**Onderhoudsinterval:** Bij elk gebruik of dagelijks

1. Controleer de snijranden (Figuur 69).

**Opmerking:** Als de snijranden niet scherp zijn of inkepingen vertonen, moet u de messen verwijderen en deze slijpen. Zie De maaimessen slijpen (bladz. 60).

2. Controleer de messen, met name het gebogen deel (Figuur 69).

**Opmerking:** Als u beschadiging, slijtage of groefvorming in dit deel constateert (Figuur 69), moet u het mes direct vervangen.



**Figuur 69**

- |                 |                          |
|-----------------|--------------------------|
| 1. Snijrand     | 3. Slijtage/groefvorming |
| 2. Gebogen deel | 4. Scheur                |

## ⚠ GEVAAR

Als het mes gaat slijten, kan er een groef ontstaan tussen de vleugel en het platte deel van het mes. Uiteindelijk kan dan een stuk van het mes afbreken en van onder de maaikast worden weggeslingerd waardoor de bestuurder of een omstander ernstig letsel kan oplopen.

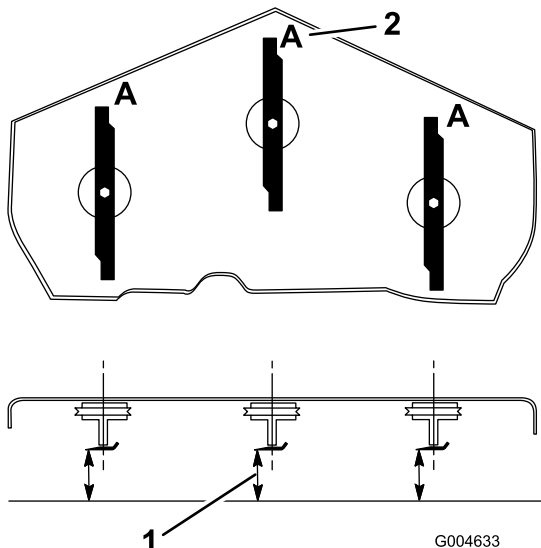
- Controleer op gezette tijden het maaimes op slijtage of beschadigingen.
- Probeer nooit een krom mes recht te buigen of een gebroken of gescheurd mes te lassen.
- Vervang een versleten of beschadigd mes.

## Controle op kromme messen

1. Schakel de aftakas uit, zet de rijhendels in de neutraalstand en stel de parkeerrem in werking.

- Zet de gashendel op Langzaam, schakel de motor uit, verwijder het contactsleuteltje en wacht totdat alle bewegende delen tot stilstand zijn gekomen voordat u de bestuurdersstoel verlaat.
- Draai de messen totdat de uiteinden in de lengterichting liggen (Figuur 70).

**Opmerking:** Meet de afstand tussen een horizontaal oppervlak en de snijrand, stand A, van de messen (Figuur 70). Noteer deze afstand.



**Figuur 70**

1. Meet hier de afstand van het mes tot het harde oppervlak
2. Stand A

- Draai de tegenovergestelde uiteinden van de messen naar voren.
5. Meet de afstand tussen een horizontaal oppervlak en de snijrand van de messen op dezelfde plaats als in bovengenoemde stap 3.

**Opmerking:** Het verschil tussen de afstanden die zijn gemeten bij stap 3 en stap 4, mag niet meer zijn dan 3 mm. Als dit verschil meer bedraagt dan 3 mm, is het mes krom en moet het worden vervangen; zie Maaimessen verwijderen (bladz. 60) en Maaimessen monteren (bladz. 61).

### ⚠ WAARSCHUWING

Een krom of beschadigd mes kan breken en u of omstanders ernstig letsel toebrengen.

- Vervang altijd een krom of beschadigd mes door een nieuw mes.
- Vijl of maak nooit scherpe inkepingen in de snijranden of het oppervlak van het mes.

### Maaimessen verwijderen

Een mes moet worden vervangen als u vast voorwerp heeft geraakt, of als het mes uit balans of krom is. Om de beste

prestaties te verkrijgen en er zeker van te zijn dat de machine altijd veilig kan worden gebruikt, moet u ter vervanging uitsluitend originele Toro-messen gebruiken. Gebruik ter vervanging nooit messen van andere fabrikanten omdat dit in strijd kan zijn met de veiligheidsnormen.

### ⚠ WAARSCHUWING

Contact met een scherp mes kan ernstig letsel veroorzaken.

Draag handschoenen of wikkel een doek om de scherpe kanten van het mes.

- Pak het uiteinde van het mes vast met een doek of een dikke handschoen.
- Verwijder de mesbout, de antiscalpeercup en het mes van de as (Figuur 73).

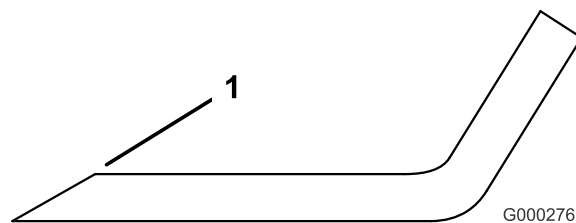
### De maaimessen slijpen

### ⚠ WAARSCHUWING

Als het mes wordt geslepen, kunnen delen van het mes worden weggeslingerd en ernstig letsel veroorzaken.

Draag goede oogbescherming als u een mes slijpt.

- Slijp de snijranden aan beide uiteinden van het mes (Figuur 71). Houd daarbij de oorspronkelijke hoek in stand. Het mes blijft in balans als u van beide snijranden dezelfde hoeveelheid materiaal verwijdert.

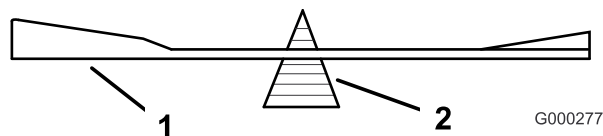


**Figuur 71**

1. Onder oorspronkelijke hoek slijpen

2. Controleer de balans van het mes met een mesbalans (Figuur 72).

**Opmerking:** Als het mes horizontaal blijft, is het in balans en geschikt voor gebruik. Als het mes niet in balans is, moet u wat metaal afvijlen van het uiteinde van de vleugel (Figuur 73). Herhaal dit indien nodig totdat het mes in balans is.



**Figuur 72**

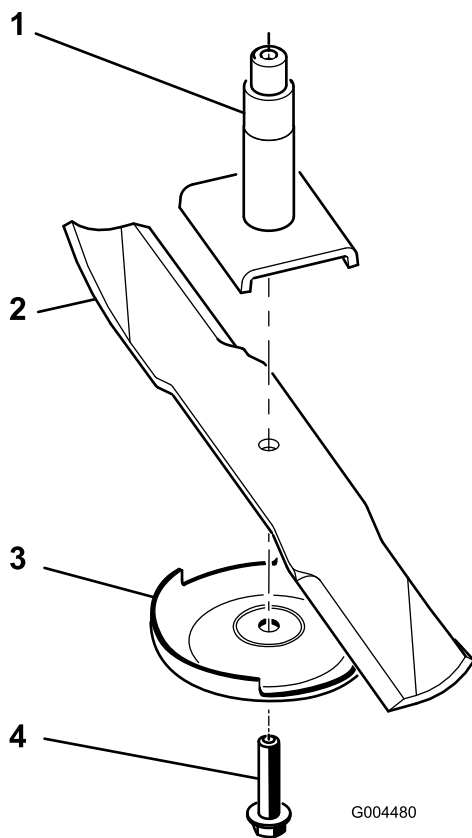
1. Mes
2. Mesbalans

## Maaimessen monteren

1. Monteer het mes op de as (Figuur 73).

**Belangrijk:** Het gebogen deel van het mes moet naar de binnenzijde van de maaikast wijzen om een goede maaikwaliteit te garanderen.

2. Monteer de antiscalpeerplaat en de mesbout (Figuur 73).



Figuur 73

- |                        |                      |
|------------------------|----------------------|
| 1. As                  | 3. Antiscalpeerplaat |
| 2. Vleugel van het mes | 4. Mesbout           |

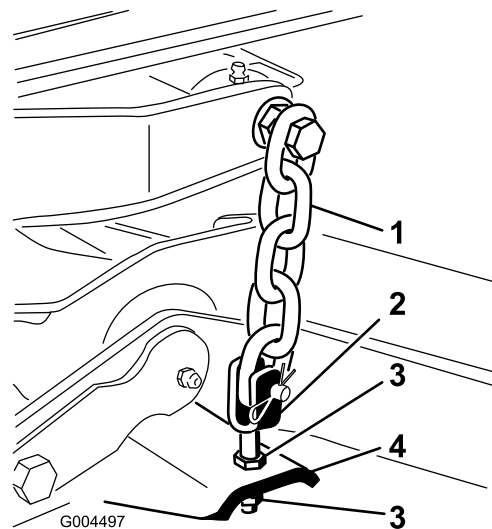
3. Draai de mesbout vast met een torsie van 115–149 Nm.

## Ongelijke meshoogte corrigeren

Als maaibanen ongelijk worden gemaaid, moet u dit als volgt corrigeren:

1. Plaats de machine op een horizontaal oppervlak.
2. Zet het maaidek op de gewenste maaihogte, zet de gashendel op Langzaam, schakel de motor uit, stel de parkeerrem in werking en verwijder het contactsleuteltje.
3. Controleer de spanning van de voor- en achterbanden. Indien nodig moet u ze oppompen totdat de bandenspanning correct is; zie Bandenspanning controleren (bladz. 47)
4. Controleer op kromme messen.

5. Verwijder de kappen van de bovenkant van de maaidekken.
6. Draai het mes op elke as totdat de uiteinden in de lengterichting liggen.
7. Meet de afstand van de grond tot de voorste rand van het mes.
8. Draai aan de contraoeren waarmee de gaffels/kettingen van het maaidek zijn bevestigd aan het maaidek, totdat het maaidek horizontaal staat.



Figuur 74

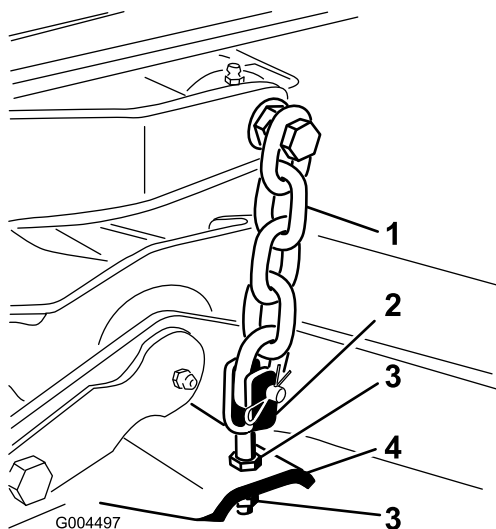
- |            |              |
|------------|--------------|
| 1. Ketting | 3. Contraoer |
| 2. Gaffel  | 4. Maaidek   |

## Schuinstand van het maaidek afstellen

De schuinstand van het maaidek is het verschil in de maaihogte van de voorkant van het mesvlak tot de achterkant van het mesvlak. Gebruik een messchuinstand van 8 mm. Dit wil zeggen dat de achterkant van het mesvlak 8 mm hoger is dan de voorkant.

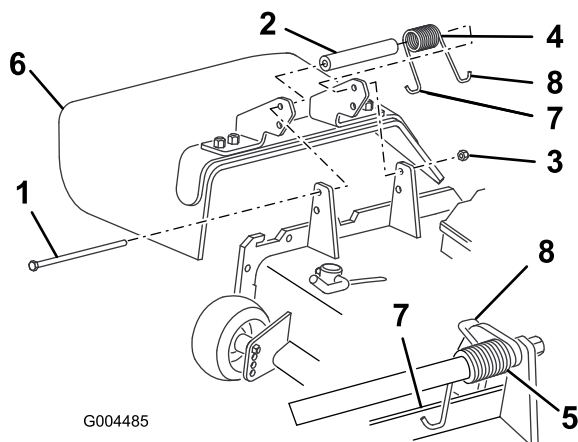
1. Plaats de machine op een horizontaal oppervlak.
2. Zet het maaidek op de gewenste maaihogte, zet de gashendel op Langzaam, schakel de motor uit, stel de parkeerrem in werking en verwijder het contactsleuteltje.
3. Draai het middelste mes zodat dit recht naar voren wijst.
4. Meet met een korte liniaal de afstand van de grond tot de voorste rand van het mes.
5. Draai deze rand van het mes achterwaarts en meet de afstand van de grond tot de rand van het mes aan de achterkant van het maaidek.
6. Trek de afstand aan de voorkant van de afstand aan de achterkant om de schuinstand te berekenen.

7. Draai aan de contraoeren waarmee de gaffels/kettingen van het maaidek vastzitten, om de achterkant van het maaidek hoger te zetten, zodat de schuinstand 8 mm is (Figuur 75).



Figuur 75

- |            |              |
|------------|--------------|
| 1. Ketting | 3. Contraoer |
| 2. Gaffel  | 4. Maaidek   |



Figuur 76

- |                 |   |
|-----------------|---|
| 1. Bout         | 5. Gemonteerde veer   |
| 2. Afstandsstuk | 6. Grasgeleider   |
| 3. Borgmoer     | 7. Linker haakeind van de veer achter de rand van het maaidek plaatsen voordat u de bout monteert |
| 4. Veer         | 8. Rechter haakeind van veer  |

3. Plaats het afstandsstuk en de veer tussen de beugels van de nieuwe grasgeleider (Figuur 76).

**Opmerking:** Plaats het linker J-vormige haakeind van de veer achter de rand van het maaidek.

**Opmerking:** Zorg ervoor dat het linker J-vormige haakeind van de veer is geplaatst achter de rand van het maaidek voordat u de bout monteert, zoals wordt getoond in Figuur 76.

4. Monteer de bout en de moer.

**Opmerking:** Plaats het rechter J-vormige haakeind van de veer om de grasgeleider (Figuur 76).

**Belangrijk:** De grasgeleider moet volledig omlaag kunnen klappen. Til de grasgeleider omhoog om te controleren of deze volledig omlaag klapt.

## Grasgeleider vervangen

### ⚠ WAARSCHUWING

Als een uitwerpopening niet is afgesloten, kan het maaidek voorwerpen in de richting van de bestuurder of omstanders werpen. Dit kan ernstig letsel veroorzaken. Daarnaast kunt u ook in contact komen met het mes.

- Gebruik de maaimachine nooit zonder mulchset of grasgeleider.
- Controleer of de grasgeleider omlaag staat.

1. Laat het maaidek neer op de grond, zet de gashendel op Langzaam, schakel de motor uit, stel de parkeerrem in werking en verwijder het contactsleuteltje.
2. Verwijder de borgmoer, de bout, de veer en het afstandsstuk waarmee de bevestigingen van de grasgeleider vastzitten op de draaibeugels (Figuur 76).

**Opmerking:** Verwijder een beschadigde of versleten grasgeleider.

# Reiniging

## Onderkant van het maaidek reinigen

**Onderhoudsinterval:** Bij elk gebruik of dagelijks

Verwijder elke dag het aangekoekte gras aan de onderkant van het maaidek.

1. Schakel de aftakas uit, zet de rijhendels in de neutraalstand en stel de parkeerrem in werking.
2. Zet de gashendel op Langzaam, schakel de motor uit, verwijder het contactsleuteltje en wacht totdat alle bewegende delen tot stilstand zijn gekomen voordat u de bestuurdersstoel verlaat.
3. Hef het maaidek op in de transportstand.
4. Zet de voorkant van de maaimachine omhoog en plaats deze op kriksteunen.
5. Reinig de onderkant van de maaikast grondig met water.

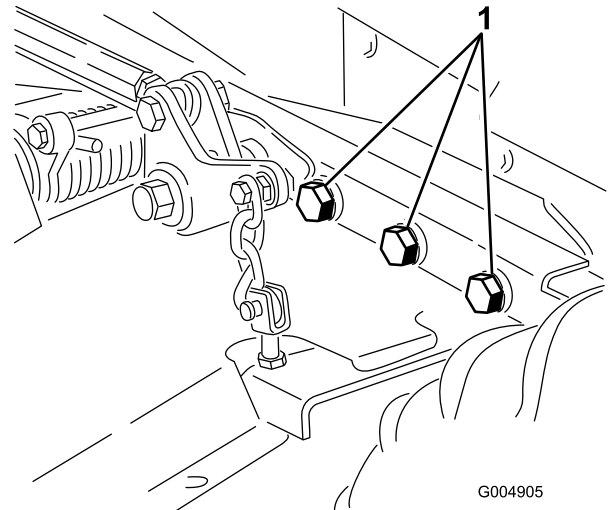
## Afvalverwijdering

Motorolie, hydraulische vloeistof en motorkoelvloeistof verontreinigen het milieu. Verwijder deze stoffen volgens de plaatselijke voorschriften.

# Stalling

## Machine

1. Reinig de machine, het maaidek en de motor grondig en let daarbij speciaal op de volgende punten:
  - Radiateur en radiateurscherm
  - Onderkant van het maaidek
  - De ruimte onder de drijfriemkappen van het maaidek
  - Veren van tegengewicht
  - Aftakas
  - Alle smeernippels en draaipunten
  - Bedieningspaneel verwijderen en de binnenkant van de bedieningskast reinigen
  - Ruimte onder de stoelplaat en de bovenkant van de transmissie
2. Controleer de spanning van de voor- en achterbanden. Indien nodig moet u ze oppompen totdat de bandenspanning correct is; zie Bandenspanning controleren (bladz. 47)
3. Verwijder, slijp en balanceer de messen van het maaidek. Monteer de messen en draai de bevestigingen van de messen vast met een torsie van 115-149 Nm.
4. Controleer of alle bevestigingen vastzitten; zet ze vast indien nodig. Controleer in het bijzonder de 6 bouten waarmee het frame van het maaidek is bevestigd aan de tractie-eenheid (Figuur 77). Draai deze vast met een torsie van 359 Nm.



**Figuur 77**  
Rechterkant niet getoond

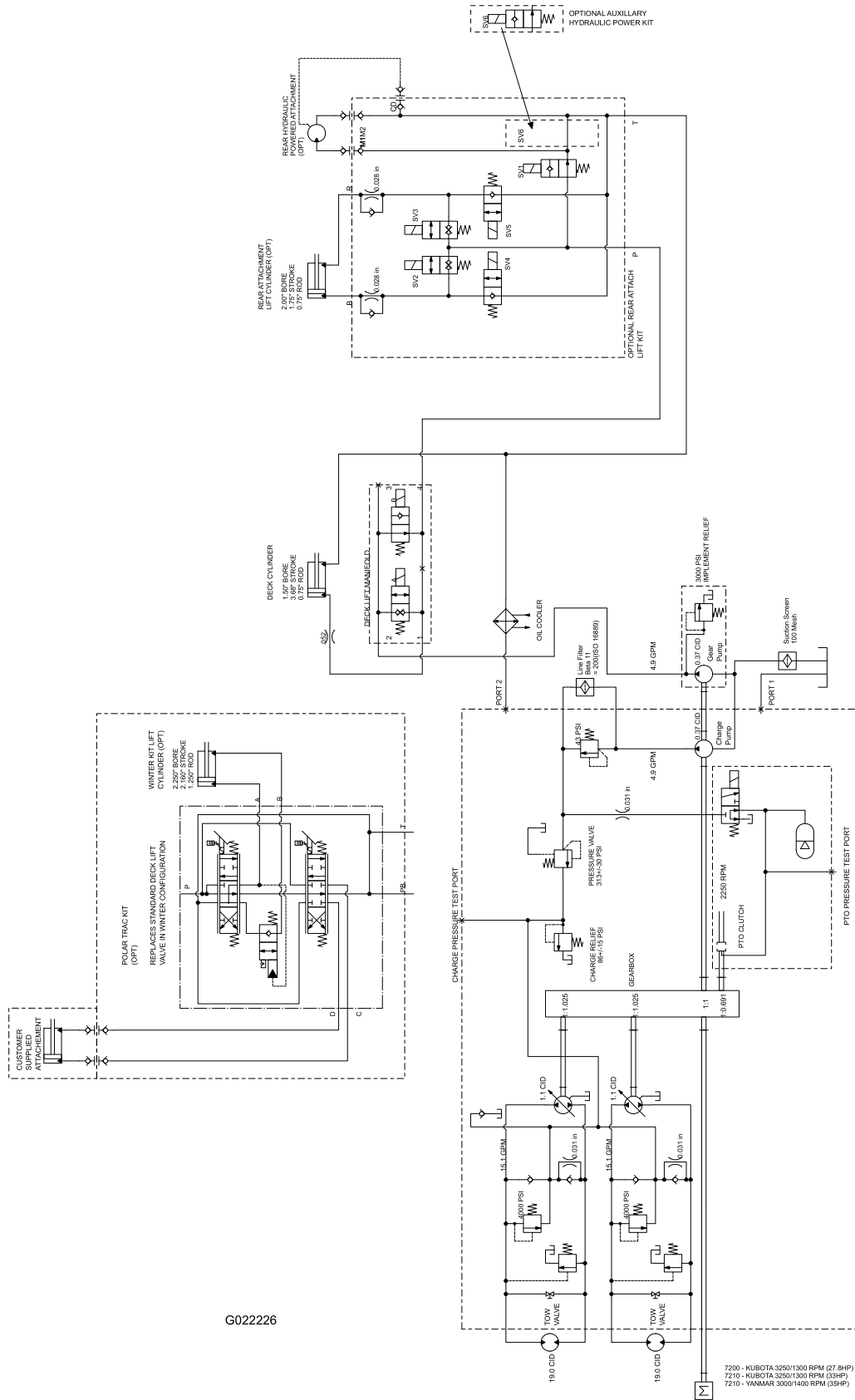
1. Bouten
- 
5. Smeer of olie alle smeernippels, draaipunten en de pennen van de omloopklep van de transmissie. Neem overtollig vet op.

6. Plaatsen waar de lak is bekrast, beschadigd of geroest, moeten licht geschuurd en bijgewerkt worden. Eventuele deuken in de metalen carrosserie uitdeuken.
7. Verricht de volgende onderhoudswerkzaamheden aan de accu en de kabels:
  - A. Haal de accuklemmen los van de accupolen.
  - B. Reinig de accu, de klemmen en de polen met behulp van een staalborstel en een oplossing van zuiveringszout (natriumbicarbonaat).
  - C. Smeer een dun laagje Grafo 112X-vet (Toro onderdeelnr. 505-47) of vaseline op de kabelklemmen en de accupolen om corrosie te voorkomen.
  - D. Laad de accu om de 60 dagen 24 uur lang op om loodsulfatie van de accu te voorkomen.

## Motor

1. Tap de motorolie af uit het carter en plaats de aftapplug weer terug.
2. Brandstoffilter vervangen.
3. Vul de motor met de aanbevolen motorolie.
4. Start de motor en laat deze 2 minuten stationair lopen.
5. Tap de dieselbrandstof af uit de brandstoftank, de brandstofleidingen, de pomp, het filter en de waterafscheider. Spoel de brandstoftank om met schone dieselbrandstof en sluit alle brandstofleidingen aan.
6. Zorg ervoor dat het luchtfilter grondig worden gereinigd en een onderhoudsbeurt krijgt.
7. Plak de luchtfilterinlaat en de uitlaat af. Gebruik hiervoor weerbestendige afplakband.
8. Controleer de olievuldop en de tankdop om er zeker van te zijn dat deze goed vastzitten.

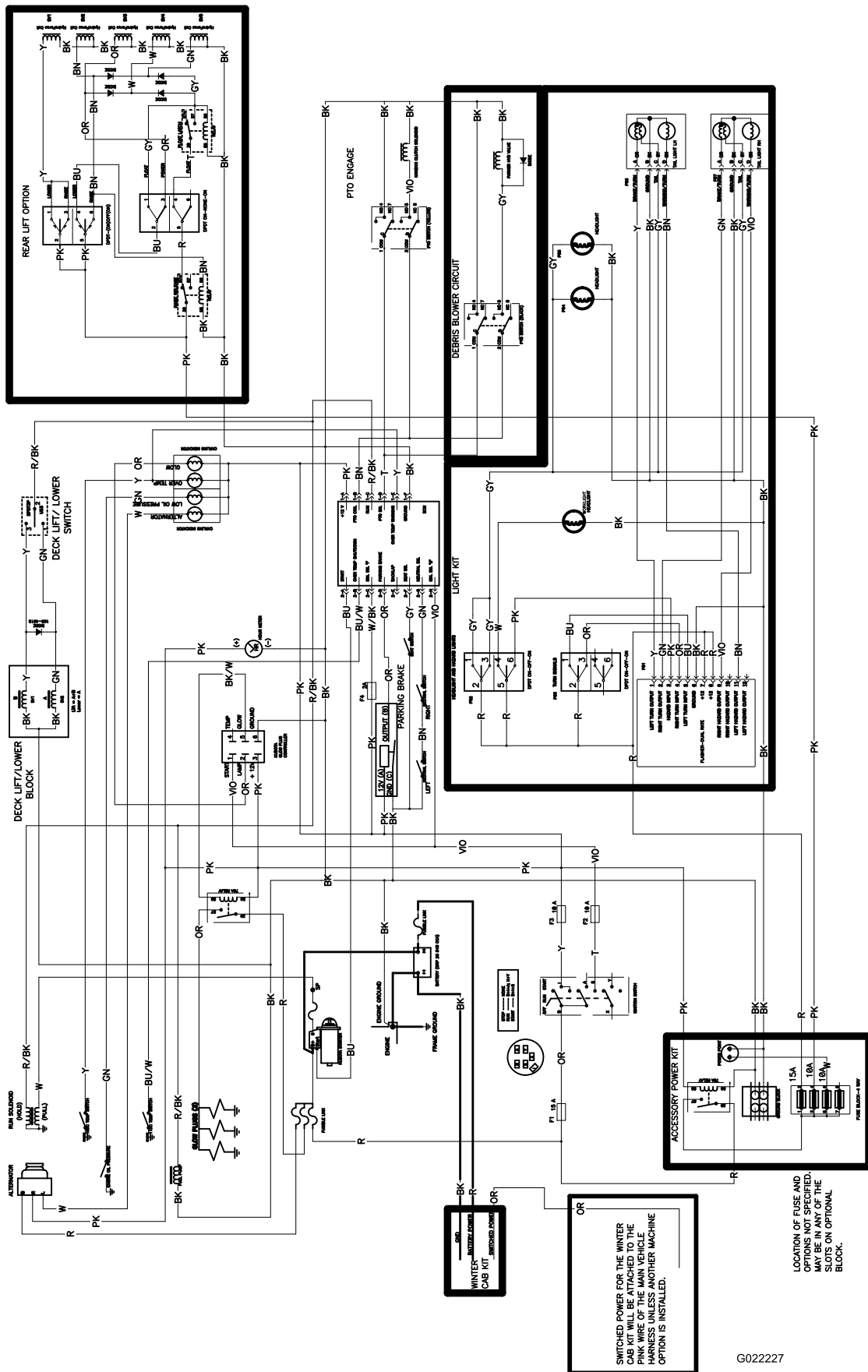
# Schema's



G022226

7200 - KUBOTA 2250/1300 RPM (27.8HP)  
 7210 - KUBOTA 2550/1300 RPM (33HP)  
 7210 - YANMAR 3000/1400 RPM (35HP)

Hydraulisch schema (Rev. A)



Elektrisch schema (Rev. A)

G022227

## Lijst met internationale dealers

Dealer:	Land:	Telefoonnummer:	Dealer:	Land:	Telefoonnummer:
Atlantis Su ve Sulama Sisstemleri Lt	Turkije	90 216 344 86 74	Maquiver S.A.	Colombia	57 1 236 4079
Balama Prima Engineering Equip.	Hongkong	852 2155 2163	Maruyama Mfg. Co. Inc.	Japan	81 3 3252 2285
B-Ray Corporation	Korea	82 32 551 2076	Agrolanc Kft	Hongarije	36 27 539 640
Casco Sales Company	Puerto Rico	787 788 8383	Mountfield a.s.	Tsjechië	420 255 704 220
Ceres S.A.	Costa Rica	506 239 1138	Munditol S.A.	Argentinië	54 11 4 821 9999
CSSC Turf Equipment (pvt) Ltd.	Sri Lanka	94 11 2746100	Oslinger Turf Equipment S.A.	Ecuador	593 4 239 6970
Cyril Johnston & Co.	Noord-Ierland	44 2890 813 121	Oy Hako Ground and Garden Ab	Finland	358 987 00733
Equiver	Mexico	52 55 539 95444	Parkland Products Ltd.	Nieuw-Zeeland	64 3 34 93760
Femco S.A.	Guatemala	502 442 3277	Prato Verde S.p.A.	Italië	39 049 9128 128
G.Y.K. Company Ltd.	Japan	81 726 325 861	Prochaska & Cie	Oostenrijk	43 1 278 5100
Geomechaniki of Athens	Griekenland	30 10 935 0054	RT Cohen 2004 Ltd.	Israël	972 986 17979
Guandong Golden Star	China	86 20 876 51338	Riversa	Spanje	34 9 52 83 7500
Hako Ground and Garden	Zweden	46 35 10 0000	Sc Svend Carlsen A/S	Denemarken	45 66 109 200
Hako Ground and Garden	Noorwegen	47 22 90 7760	Solvvert S.A.S.	Frankrijk	33 1 30 81 77 00
Hayter Limited (U.K.)	Verenigd Koninkrijk	44 1279 723 444	Spypros Stavrinides Limited	Cyprus	357 22 434131
Hydroturf Int. Co Dubai	Verenigde Arabische Emiraten	97 14 347 9479	Surge Systems India Limited	India	91 1 292299901
Hydroturf Egypt LLC	Egypte	202 519 4308	T-Markt Logistics Ltd.	Hongarije	36 26 525 500
Irriamc	Portugal	351 21 238 8260	Toro Australia	Australië	61 3 9580 7355
Irrigation Products Int'l Pvt Ltd.	India	0091 44 2449 4387	Toro Europe NV	België	32 14 562 960
Jean Heybroek BV	Nederland	31 30 639 4611			

### Privacyverklaring voor Europa

De informatie die Toro verzamelt

Toro Warranty Company (Toro) respecteert uw privacy. Om uw aanspraak op garantie te behandelen en contact met u op te nemen in het geval van een terugroepactie vragen wij om bepaalde persoonlijke informatie, hetzij direct of via uw lokale Toro-dealer.

Het Toro garantiesysteem wordt gehost op servers in de Verenigde Staten, waar de privacywet mogelijk niet dezelfde bescherming biedt als in uw land.

DOOR UW PERSOONLIJKE GEGEVENS MET ONS TE DELEN STEM U IN MET DE VERWERKING VAN UW PERSOONLIJKE GEGEVENS ZOALS BESCHREVEN IN DEZE PRIVACYVERKLARING.

Hoe Toro informatie gebruikt

Toro kan uw persoonsgegevens gebruiken om uw aanspraak op garantie te behandelen, contact met u op te nemen in het geval van een terugroepactie, of voor een ander doeleinde waarvan we u op de hoogte brengen. Toro kan uw informatie delen met zijn afdelingen, dealers of andere zakenpartners in verband met deze activiteiten. We verkopen uw persoonsgegevens niet aan andere bedrijven. We behouden ons het recht voor om persoonsgegevens te delen teneinde te voldoen aan geldende wetten en verzoeken van de aangewezen autoriteiten, opdat wij onze systemen naar behoren kunnen gebruiken of met het oog op onze eigen bescherming of die van andere gebruikers.

Behoud van uw persoonlijke gegevens

Wij bewaren uw persoonlijke gegevens zo lang als dat nodig is voor de doeleinden waarvoor ze oorspronkelijk werden verzameld of voor andere legitieme doeleinden (zoals naleving van voorschriften), of zo lang als vereist is door de van toepassing zijnde wet.

Toro streeft ernaar om uw persoonlijke gegevens te beschermen

Wij nemen redelijke maatregelen om uw persoonlijke gegevens te beschermen. We proberen bovendien de nauwkeurigheid en geldigheid van persoonlijke gegevens te waarborgen.

Toegang tot en aanpassing van uw persoonlijke gegevens

Als u toegang wenst tot uw persoonlijke gegevens of deze wilt aanpassen, gelieve dan een e-mail te sturen naar [legal@toro.com](mailto:legal@toro.com).

### Australische consumentenwet

Australische klanten kunnen voor informatie over de Australische consumentenwet (Australian Consumer Law) terecht bij de lokale Toro-verdeler of ze kunnen deze informatie in de doos vinden.



# De garantie totaaldekking van Toro

## Beperkte garantie

### Gedekte voorwaarden en producten

De Toro Company en de hieraan gelieerde onderneming, Toro Warranty Company, bieden krachtens een overeenkomst tussen beide ondernemingen gezamenlijk de garantie dat uw Toro-product (hierna: het 'product') gedurende twee jaar of 1500 bedrijfsuren\* vrij van materiaalgebreken of fabricagefouten is, met dien verstande dat hierbij de kortste periode moet worden aangehouden. Deze garantie geldt voor alle producten met uitzondering van beluchters (zie de afzonderlijke garantieverklaringen voor deze producten). In een geval waarin de garantie van toepassing is, zullen wij het product kosteloos repareren en ook niet de kosten van diagnose, arbeid, onderdelen en transport in rekening brengen. De garantie gaat in op de datum waarop het product is geleverd aan de oorspronkelijke koper. \* Producten uitgerust met een urenmeter.

### Aanwijzingen voor aanvraag van garantieservice

U dient contact op te nemen met de distributeur of erkende dealer bij wie u het product heeft gekocht, zodra u denkt dat er sprake is van een geval waarop de garantie van toepassing is. Als het u moeite kost een distributeur of erkende dealer te vinden of vragen hebt over rechten of plichten met betrekking tot de garantie, kunt u contact met ons opnemen op:

Toro Commercial Products Service Department  
Toro Warranty Company  
8111 Lyndale Avenue South  
Bloomington, MN 55420-1196, VS

+1-952-888-8801 of +1-800-952-2740

E-mail: commercial.warranty@toro.com

### Plichten van de eigenaar

Als eigenaar van het product bent u verantwoordelijk voor de vereiste onderhouds- en afstelwerkzaamheden die worden vermeld in de *Gebruikershandleiding*. Indien u nalaat de vereiste onderhouds- en afstelwerkzaamheden uit te voeren, kan dit aanleiding zijn een aanspraak op garantie af te wijzen.

### Zaken en gevallen die niet onder de garantie vallen

Niet alle stringen of defecten van het product die plaatsvinden tijdens de garantieperiode zijn materiaalgebreken of fabricagefouten. Buiten deze garantie vallen:

- Defecten als gevolg van het gebruik van andere dan originele Toro-onderdelen, of als gevolg van de montage en gebruik van additionele, gewijzigde of niet van Toro afkomstige accessoires en producten. De fabrikant van deze artikelen kan een afzonderlijke garantie verstrekken.
- Defecten als gevolg van nalatigheid om aanbevolen onderhouds en/of afstelwerkzaamheden te verrichten. Als u uw Toro-product niet goed onderhoudt volgens de lijst met aanbevolen onderhoudswerkzaamheden in de *Gebruikershandleiding* kan dit ertoe leiden dat garantieclaims worden afgewezen.
- Defecten als gevolg van verkeerd, achteloos of roekeloos gebruik van het product.
- Onderdelen die onderhevig zijn aan slijtage door gebruik, tenzij deze gebreken vertonen. Voorbeelden van onderdelen die slijten of worden verbruikt tijdens een normaal gebruik van het product zijn onder meer, maar niet uitsluitend: remblokken en remvoeringen, koppelingsvoeringen, maaimessen, messenkooien, rollen en lagers (verzegeld of smeerbaar), snijplaten, bougies, zwenkwielen en zwenkwielaggers, banden, filters, drijfriemen en sommige onderdelen van spuitmachines zoals membranen, spuitdoppen, afsluitkleppen en dergelijke.
- Defecten veroorzaakt door externe invloeden. Externe invloeden zijn onder meer, maar niet uitsluitend: weersomstandigheden, wijze van opslag, verontreiniging, gebruik van niet-goedgekeurde brandstoffen, koelvloeistoffen, smeermiddelen, additieven, meststoffen, water, chemicaliën en dergelijke.
- Storingen of gebrekkige prestaties die het gevolg zijn van het gebruik van brandstoffen (bv. benzine, diesel of biodiesel) die niet voldoen aan hun respectievelijke industriestandaarden.

### Andere landen dan de Verenigde Staten en Canada

Kopers van Toro-producten die zijn geëxporteerd uit de Verenigde Staten of Canada, moeten contact opnemen met hun Toro Distributeur (Dealer) voor de garantiebepaling die in hun land, provincie of staat van toepassing zijn. Als u om een of andere reden ontevreden bent over de service van uw distributeur of moeilijk informatie over de garantie kunt krijgen, verzoeken wij u contact op te nemen met de Toro-importeur.

- Normale geluidssterkte, trillingen, slijtage en achteruitgang.
- Normale slijtage omvat onder meer, maar niet uitsluitend: schade aan stoelen als gevolg van slijtage of afschuring, afgebladderde verfloppervlakken, beschadigde stickers en krassen op ruiten.

### Onderdelen

Garantie wordt verleend op onderdelen die moeten worden vervangen in het kader van het vereiste onderhoud, gedurende de garantieperiode tot hun geplande vervanging. Een onderdeel dat uit hoofde van de garantie is vervangen, komt voor de duur van de oorspronkelijke productgarantie in aanmerking voor de garantie en wordt eigendom van Toro. Toro neemt de uiteindelijke beslissing of een onderdeel of een groep van onderdelen wordt gerepareerd of vervangen. Toro mag voor garantiereparaties in de fabriek gereviseerde onderdelen gebruiken.

### Garantie semitractieaccu en lithiumionaccu:

Semitractieaccu's en lithiumionaccu's hebben een specifiek totaal aantal kilowatturen die zij tijdens hun levensduur kunnen leveren. De gebruikte technieken voor het bedienen, opladen en onderhouden van de accu kan leiden tot een langere of kortere levensduur van de accu. Als de accu's in dit product worden gebruikt, zal hun bruikbaarheid tussen de oplaadintervallen langzaam verminderen totdat zij volledig uitgeput zijn. Vervanging van een accu die is uitgeput als gevolg van normaal gebruik, is de verantwoordelijkheid van de eigenaar van het product. Een accu moet soms tijdens de normale garantieperiode op kosten van de eigenaar worden vervangen. Opmerking: (alleen lithiumionaccu): een lithiumionaccu heeft een gedeeltelijke proratarantie die loopt van jaar 3 tot jaar 5 en die gebaseerd is op de tijd die de accu al dienst heeft gedaan en de gebruikte kilowatturen. Raadpleeg de *Gebruikershandleiding* voor meer informatie.

### Onderhoud is ten koste van de eigenaar

Opvoeren van de motor, smeren, reinigen en waxen, het vervangen van filters, koelvloeistof en het uitvoeren van aanbevolen onderhoudswerkzaamheden behoren tot de gebruikelijke werkzaamheden die nodig zijn voor Toro-producten en die voor rekening van de eigenaar zijn.

### Algemene voorwaarden

Op grond van deze garanties mogen reparaties uitsluitend worden uitgevoerd door een erkende Toro-dealer.

**The Toro Company en de Toro Warranty Company zijn niet aansprakelijk voor indirecte of bijkomende schade of gevolgschade in samenhang met het gebruik van de Toro-producten die onder deze garantie vallen, inclusief de kosten of uitgaven voor de levering van vervangen materiaal of diensten gedurende een redelijke periode van onbruikbaarheid of buitengebruikstelling tijdens de uitvoering van reparatiewerkzaamheden op grond van deze garantie. Met uitzondering van de emissiegarantie waarnaar hieronder, indien van toepassing, wordt verwezen, bestaat er geen andere expliciete garantie. Alle impliciete garanties van verkoopbaarheid of geschiktheid voor gebruik zijn beperkt tot de duur van deze expliciete garantie.**

Sommige staten laten geen uitsluiting van incidentele of voortvloeiende schade toe, noch beperkingen van de duur van geïmpliceerde garanties. De bovenstaande uitsluitingen en beperkingen zijn daarom mogelijk niet op u van toepassing. Deze garantie geeft u specifieke juridische rechten; daarnaast kunt u beschikken over andere rechten die per land kunnen verschillen.

### Opmerking met betrekking tot de garantie op de motor:

Het emissiecontrolesysteem op uw product kan vallen onder de dekking van een afzonderlijke garantie die tegemoetkomt aan de eisen van de Amerikaanse Environmental Protection Agency (EPA) en/of de California Air Resources Board (CARB). De beperkingen van de bedrijfsuren die hierboven zijn genoemd, gelden niet voor de garantie op het emissiecontrolesysteem. Zie de garantieverklaring voor het controlesysteem van de emissie van de motor in de *Gebruikershandleiding* van uw product of in het documentatiemateriaal van de fabrikant van de motor voor nadere bijzonderheden.