



Fangkorbgriffset

Zugmaschinen der Serie Greensmaster® 3300 und 3400 TriFlex™

Modellnr. 120-2790

Installationsanweisungen

▲ WARNUNG:

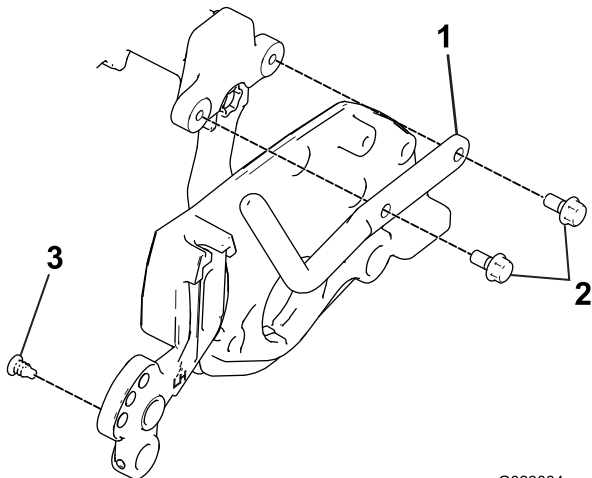
KALIFORNIEN Warnung zu Proposition 65

Dieses Produkt enthält eine Chemikalie oder Chemikalien, die laut den Behörden des Staates Kalifornien krebserregend wirken, Geburtsschäden oder andere Defekte des Reproduktionssystems verursachen.

in die obere oder mittlere Montagebohrung versetzen, um dieses Set verwenden zu können. Weitere Informationen finden Sie in der *Einbauanleitung für den Groomer*.

Montage der Fangkorbgriffe

1. Entfernen Sie die 6 bestehenden Fangkorbgriffe und die 12 Schrauben, mit denen sie fixiert sind, von den 3 Schneideinheiten. Ziehen Sie die Schrauben fest.
2. Montieren Sie die neuen Fangkorbgriffe mithilfe der Schrauben, die Sie in Schritt 1 entfernt haben, wie in Bild 1 gezeigt.



G023084

Bild 1

- | | |
|-------------------------------|-----------|
| 1. Fangkorbgriffe | 3. Blende |
| 2. Schrauben (zuvor entfernt) | |

3. Wenn auf den Schneideinheiten Groomer montiert sind, setzen Sie die Kunststoffblenden in die unteren Montagebohrungen für den Groomer ein, wie in Bild 1 gezeigt.

Wichtig: Wenn ein Groomer an der unteren Montagebohrung befestigt ist, müssen Sie ihn

