



# Kit bras de support pour bac de ramassage

## Groupe de déplacement Greensmaster® TriFlex™ séries 3300/3400

N° de modèle 120-2790

### Instructions de montage

#### ▲ ATTENTION

##### CALIFORNIE

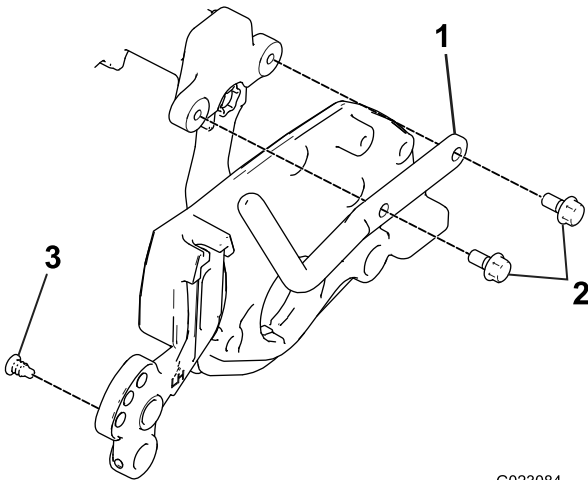
##### Proposition 65 - Avertissement

Ce produit contient une ou des substances chimiques considérées par l'état de Californie comme capables de provoquer des cancers, des anomalies congénitales ou d'autres troubles de la reproduction.

**Important:** Si un groomer est installé dans le trou de fixation inférieur, vous devez le déplacer aux trous de fixation intermédiaires ou supérieurs pour pouvoir utiliser ce kit ; reportez-vous aux *Instructions d'installation du groomer* pour plus d'informations.

## Installation des bras de support pour bac

1. Déposez les 6 bras de support pour bac existants et les 12 boulons qui les fixent aux 3 plateaux de coupe. Réservez les boulons.
2. Installez les nouveaux bras de support pour bac à l'aide des boulons retirés à l'étape 1, comme illustré à la Figure 1.



G023084

Figure 1

1. Bras de support pour bac
2. Boulons (retirés précédemment)
3. Obturateur

3. Si des groomers sont installés sur les plateaux de coupe, montez les obturateurs en plastique dans les trous inférieurs de fixation des groomers, comme illustré à la Figure 1.

