



バスケットホーン・キット

Greensmaster® 3300/3400 シリーズ TriFlex™ トラクションユニット用

モデル番号120-2790

取り付け要領

▲ 警告

カリフォルニア州
第65号決議による警告

米国カリフォルニア州では、この製品に、ガンや先天性異常などの原因となる化学物質が含まれているとされております。

は、既に取り付けられているプラグを上穴または中穴に移動する必要があります；詳しくはグルーマ取り付け要領書を参照してください。

バスケットホーンを取り付ける

1. カuttingユニット（3台）から、既存のバスケットホーン（6本）と、これらを固定しているボルト（12本）を外す。ボルト・ナットは捨てないこと。
2. ステップ1で外したボルトを使って、新しいバスケットホーンを図1に示すように取り付ける。

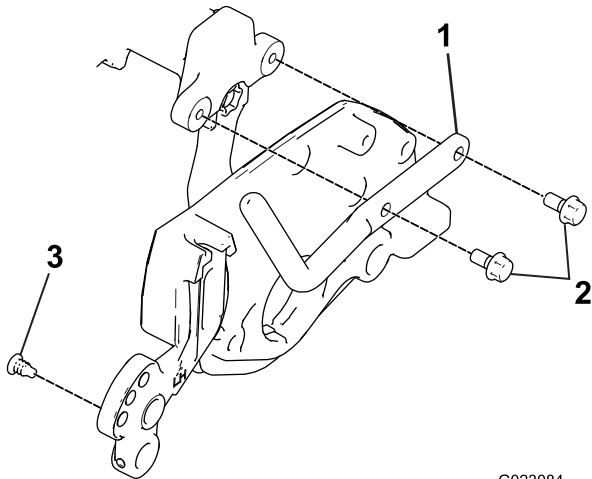


図 1

1. バスケットホーン
2. ボルト(先ほど外したもの)
3. プラグ

3. グルーマを取り付けているCuttingユニットの場合は、図1に示すように、下側のグルーマ取り付け穴にプラスチック製のプラグを取り付ける。

重要 下側のグルーマ取り付け穴にすでにプラスチック製のプラグが取り付けられているCuttingユニットでこのキットを使用するに

