



# Kurvhornsett

TriFlex™-trekkenhet i Greensmaster® 3300/3400-serien

Modellnr. 120-2790

## Installasjonsveiledning

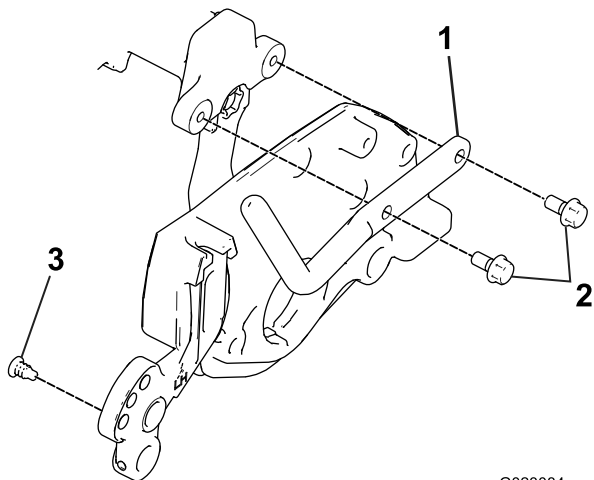
### ▲ ADVARSEL

#### CALIFORNIA Proposition 65-advarel

Dette produktet inneholder et kjemikalie eller kjemikalier som staten California vet forårsaker kreft, fødselsdefekter eller forplantningsskade.

## Montere kurvhornene

1. Fjern de seks eksisterende kurvhornene og de tolv boltene som fester dem fra de tre klippeenhetene. Ta vare på disse boltene.
2. Monter de nye kurvhornene med boltene du fjernet i trinn 1 som vist i Figur 1.



Figur 1

- |                                       |          |
|---------------------------------------|----------|
| 1. Kurvhorn                           | 3. Plugg |
| 2. Bolter (som ble fjernet tidligere) |          |

3. Hvis du har trimsatser montert på klippeenhetene, monter plastpluggene i nedre monteringshull for trimsats som vist i Figur 1.

**Viktig:** Hvis du har en trimsats montert i nedre monteringshull, må du flytte den til øvre eller midtre monteringshull for å bruke dette settet. Se *Monteringsinstruksjoner* for mer informasjon.

