



# Power Max 724 OE Sneslynge

Modelnr. 38810—Serienr. 313000001 og derover

Form No. 3375-214 Rev B

## Betjeningsvejledning

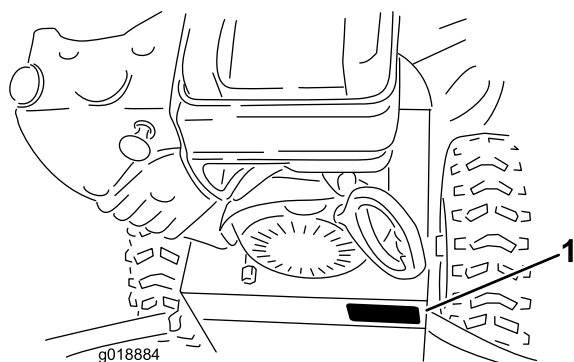
# Indledning

Denne sneslynge er beregnet til brug for boligejere eller professionelle, ansatte operatører. Den er primært konstrueret til snerydning på brolagte overflader, f.eks. indkørsler og fortove samt andre overflader til trafik på private eller kommercielle ejendomme. Den er ikke konstrueret til rydning af andre materialer end sne, og en model med drejelig skraber er ikke konstrueret til rydning af grusbelagte overflader.

Læs denne vejledning omhyggeligt, så du kan lære at betjene og vedligeholde produktet korrekt samt undgå person- og produktskade. Det er dit ansvar at betjene produktet korrekt og sikkert.

Du kan kontakte Toro direkte på [www.Toro.com](http://www.Toro.com) for at få oplysninger om maskiner og tilbehør, hjælp til at finde en forhandler eller for at registrere din maskine.

Når du har brug for service, originale Toro-dele eller yderligere oplysninger, bedes du kontakte en autoriseret serviceforhandler eller Toros kundeservice samt have maskinens model- og serienummer parat. Figur 1 viser model- og serienummerets placering på maskinen. Skriv numrene, hvor der er gjort plads til dette.



Figur 1

1. Model- og serienummerets placering

Modelnr.	_____
Serienr.	_____

Denne manual advarer dig om mulige farer og giver dig særlige sikkerhedsoplysninger ved hjælp af advarselssymbolet (Figur

2), der angiver en fare, der kan forårsage alvorlig personskade eller død, hvis du ikke følger de anbefalede forholdsregler.



Figur 2

1. Advarselssymbol

Denne betjeningsvejledning bruger to ord til at fremhæve oplysninger. **Vigtigt** henleder opmærksomheden på særlige mekaniske oplysninger, og **Bemærk** angiver generel information, som det er værd at lægge særligt mærke til.

**Ekstra betjeningsvejledninger til motoren kan bestilles hos motorproducenten.**

# Indhold

Indledning .....	1
Uddannelse .....	3
Forberedelser.....	3
Betjening.....	4
Vedligeholdelse og opbevaring .....	4
Sikkerhedsoplysninger om Toro-sneslynge.....	4
Lydtryk .....	5
Lydeffekt.....	5
Vibration.....	5
Sikkerheds- og instruktionsmærkater .....	5
Opsætning .....	8
1 Montering af det øverste håndtag .....	8
2 Montering af traktionskontrolforbindelsen .....	9
3 Montering af slisken .....	10
4 Montering af sliskekontrolstangen .....	10
5 Påfyldning af olie på motoren.....	11
6 Kontrol af dæktrykket.....	11
7 Kontrol af glide.....	11
8 Kontrol af traktionsdrevets funktion .....	11
Produktoversigt .....	13
Betjening .....	14
Friløb eller brug af selvkørselsdrevet .....	14
Påfyldning af brændstoftanken .....	14
Start af motoren .....	14
Standsning af motoren .....	16
Betjening af traktionsdrevet .....	16
Betjening af hastighedsvælgeren .....	17
Betjening af snegle-/rotordrevet.....	17
Betjening af Quick-håndtaget.....	17

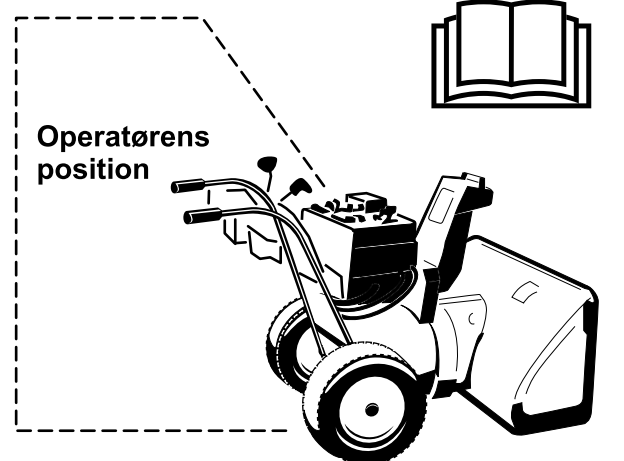


Rensning af udblæsningsslisen .....	18
Forebyggelse af fastfrysning.....	18
Tip vedrørende betjening .....	18
Vedligeholdelse .....	19
Skema over anbefalet vedligeholdelse .....	19
Klargøring til vedligeholdelsesarbejde.....	20
Kontrol af motoroliestanden.....	20
Kontrol og justering af glidere og skraber .....	20
Kontrol og justering af traktionskablet.....	20
Kontrol og justering af snegle-/rotorkablet .....	21
Kontrol af oliestanden i sneglens gearkasse.....	21
Skift af motorolien.....	22
Justering af udblæsningssliskelåsen.....	22
Udskiftning af drivremmene .....	23
Opbevaring .....	23
Klargøring af sneslyngen til opbevaring.....	23
Fjernelse af sneslyngen fra opbevaringsstedet .....	24
Fejlfinding .....	25

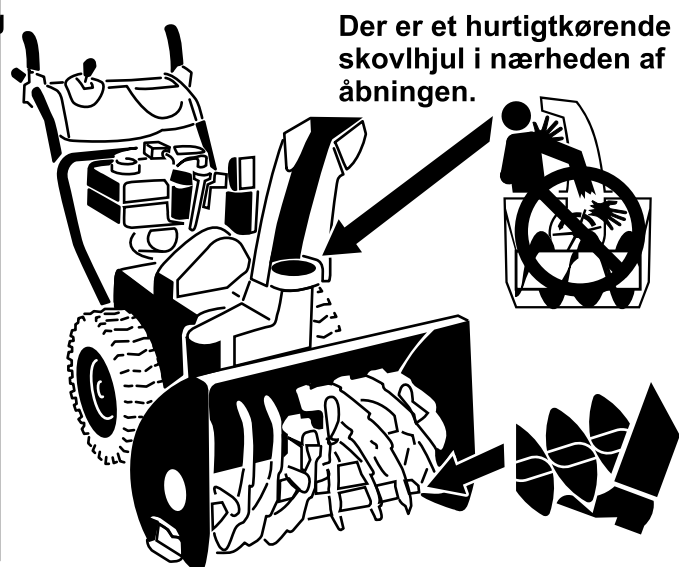
# Sikkerhed

## Før betjening

- Læs og forstå indholdet af denne vejledning, før sneslyngen betjenes.
- Lær alle betjeningsanordningerne at kende, og find ud af, hvordan du stopper maskinen hurtigt.



## Forsigtig: Forkert brug kan medføre tab af fingre, hænder eller fødder.



Denne sneslynge opfylder som minimum ISO-standarden 8437, der var gældende på produktionstidspunktet.

Læs og forstå indholdet i denne vejledning, før motoren overhovedet startes.

**⚠** Dette er advarselssymbolet. Det bruges til at advare dig om mulige farer, der kan resultere i personskade. Følg alle sikkerhedsmeddelelser, du får i forbindelse med dette symbol, for at undgå mulig personskade eller død.

Ukorrekt brug eller vedligeholdelse af denne sneslynge kan medføre personskade eller død. Følg nedenstående sikkerhedsanvisninger for at mindske denne risiko.

## Uddannelse

- Læs betjenings- og servicevejledningen omhyggeligt. Lær betjeningsanordningerne og udstyrets korrekte brug grundigt at kende. Du skal vide, hvordan man standser maskinen og hurtigt udkobler betjeningsanordningerne.
- Tillad aldrig børn at betjene sneslyngen. Lad aldrig voksne køre sneslyngen uden korrekte anvisninger.
- Sørg for at holde mennesker, især små børn, og kæledyr uden for arbejdsområdet.
- Vær yderst forsigtig for at undgå, at sneslyngen glider eller vælter, især når du bakker.

## Forberedelser

- Undersøg nøje området, hvor udstyret skal anvendes, og fjern alle dørmatter, slæder, brædder, ledninger og andre fremmede genstande.
- Udkobl koblingerne, og skift til frigear, før motoren startes.
- Betjen ikke sneslyngen uden at være iført passende vinterbeklædning. Bær fodtøj, der giver dig godt fodfæste på glatte overflader.
- Brændstof skal håndteres med forsigtighed. Det er yderst brandfarligt.
  - Brug en godkendt brændstofbeholder.
  - Fyld aldrig brændstof på en kørende eller varm motor.
  - Fyld brændstoftanken udendørs med stor forsigtighed. Fyld aldrig brændstoftanken op indendørs.
  - Sæt benzindækslerne sikkert på igen, og tør spildt brændstof op.
- Indstil opsamlerhusets højde til overflader med fint grus eller knuste sten.
- Forsøg aldrig at foretage justeringer, mens motoren kører (bortset fra tilfælde, hvor det specifikt anbefales af producenten).
- Lad motor og maskine vænne sig til udendørstemperaturen, før du begynder at rydde sne.
- Når du betjener en maskine i drift kan det medføre, at du får fremmede genstande i øjnene. Brug altid

sikkerhedsbriller eller øjenværn, når maskinen er i drift, eller når du foretager justeringer eller reparationer.

## Betjening

- Anbring ikke hænder og fødder i nærheden af eller under roterende dele. Hold dig altid på afstand af udblæsningsåbningen.
- Udvis stor forsigtighed, når du betjener maskinen på eller krydser fortove, veje eller indkørsler med grus. Vær opmærksom på skjulte farer eller trafik.
- Hvis du rammer en fremmed genstand, skal du stoppe motoren, fjerne kablet fra tændrøret, grundigt efterse sneslyngen for eventuel beskadigelse og afhjælpe skaden, før du starter og betjener sneslyngen.
- Hvis udstyret skulle begynde at ryste unormalt, skal du stoppe motoren og omgående undersøge årsagen. Rystelser er generelt en advarsel om, at der er opstået problemer.
- Stands motoren, når du forlader betjeningspositionen, før du renser opsamlere/rotorhuset eller udblæsningslisken, og når du foretager reparationer, justeringer eller eftersyn.
- Når du rengør, reparerer eller efterser sneslyngen, skal du sikre, at opsamlere/rotoren og alle bevægelige dele er standset. Udkobl tændrørskablet, og hold det væk fra tændrøret for at forhindre, at motoren starter ved et uheld.
- Du må kun lade motoren køre indendørs, når du starter sneslyngen eller flytter den ind i eller ud af bygningen. Åbn bygningens døre, da udstødningsskiver er farlige.
- Du må ikke rydde sne på tværs af skråninger. Vær yderst forsigtig, når du skifter retning på skråninger. Forsøg ikke at rydde sne på stejle skrænter.
- Brug aldrig sneslyngen uden skjolde, plader eller andre sikkerhedsanordninger korrekt påmonteret.
- Betjen aldrig sneslyngen i nærheden af biler, vinduesskakter, afsatser, steder afdækket med glas osv. uden at justere sneudblæsningsvinklen korrekt. Hold børn væk og kæledyr på afstand.
- Du må ikke overbelaste maskinens kapacitet ved at forsøge at rydde sne ved en høj hastighed.
- Betjen aldrig maskinen ved høje transporthastigheder på glatte overflader. Vær forsigtig, når du bakker.
- Du må aldrig rette den udblæste sne mod omkringstående personer eller lade nogen gå hen foran maskinen.
- Afbryd strømmen til opsamlere/rotoren, når sneslyngen transporteres eller ikke bruges.
- Brug kun udstyr og tilbehør, der er godkendt af producenten af sneslyngen (som f.eks. hjulvægte, kontravægte, førerhuse osv.).
- Betjen aldrig sneslyngen uden god sigtbarhed eller lys. Sørg altid for at have ordentligt fodfæste, og hold godt fast i håndtagene. Gå; løb aldrig.

- Betjen aldrig sneslyngen uden god sigtbarhed eller lys.
- Tag alle de nødvendige forholdsregler, når maskinen efterlades uden opsyn. Skift til frigear, aktiver parkeringsbremsen, stop motoren, og fjern tændingsnøglen.

## Vedligeholdelse og opbevaring

- Kontroller med jævne mellemrum, at alle fastgørelsesbolte/skruer osv. er tilspændte for at sikre, at udstyret er i sikker driftsmæssig stand.
- Opbevar aldrig maskinen med brændstof i brændstoftanken i en bygning med mulige antændelseskilder som f.eks. vandvarmere, varmeovne, tørretumbler osv. Lad motoren køle af, før du opbevarer maskinen på et lukket sted.
- Hvis sneslyngen skal opbevares i en længere periode, kan du få vigtige oplysninger herom i betjeningsvejledningen.
- Vedligehold eller udskift sikkerheds- og instruktionsmærkater, når det er nødvendigt.
- Lad maskinen køre et par minutter efter snerydningen for at undgå, at opsamlere/rotoren fryser fast.

## Sikkerhedsoplysninger om Toro-sneslynge

Nedenstående liste indeholder sikkerhedsoplysninger, som gælder specielt for Toro-produkter, eller andre sikkerhedsoplysninger, du skal kende.

- **Roterende rotorblade kan beskadige fingre og hænder.** Stå bag håndtagene og væk fra udblæsningsåbningen, mens sneslyngen betjenes. **Hold ansigt, hænder, fødder og andre kroppsdele samt tøj væk fra bevægelige eller roterende dele.**
- **Stop motoren, fjern tændingsnøglen, og vent på, at alle bevægelige dele standser, inden sneslyngen justeres, rengøres, repareres og efterses, og inden udblæsningslisken renses.**
- Brug renseværktøjet, **ikke hænderne**, til at fjerne snavs og lignende fra udblæsningslisken.
- Stop motoren, fjern tændingsnøglen, og vent på, at alle bevægelige dele standser, **inden** du forlader betjeningspositionen.
- Bær ikke løst siddende tøj, der kan sætte sig fast i bevægelige dele.
- Hvis en afskærmning, sikkerhedsanordning eller mærkat er beskadiget, ulæselig, eller hvis du har mistet en sådan, skal den repareres eller udskiftes, før maskinen tages i brug. Stram også løse fastgørelsesbolte/skruer osv.
- **Ryg ikke**, når du håndterer benzin.
- **Brug ikke** sneslyngen på taget.

- Rør ikke ved motoren, mens den kører, eller kort tid efter den er standset, da motoren kan være så varm, at den forårsager brandsår.
- Udfør kun den vedligeholdelse, som er beskrevet i instruktionerne i denne vejledning. Stop motoren, fjern tændingsnøglen, og udkobl kablet fra tænderøret, før du udfører vedligeholdelse, service eller justering af maskinen. Kontakt en autoriseret serviceforhandler, når det er nødvendigt at foretage større reparationer.
- Lav ikke om på regulatorindstillingerne på motoren.
- Ved opbevaring af sneslyngen i mere end 30 dage skal brændstoftanken aftappes for at forhindre potentielle risici. Opbevar brændstoffet i en godkendt brændstofbeholder. Fjern nøglen fra tændingen, før du opbevarer sneslyngen.
- Køb kun originale Toro-reservedele og tilbehør.

## Lydtryk

Maskinen har et lydtryksniveau ved brugerens øre på 87 dBA, hvori der er medtaget en usikkerhedsværdi (K) på 1 dBA. Lydtryksniveauet er fastlagt i overensstemmelse med procedurerne beskrevet i EN ISO 11201.

## Lydeffekt

Maskinen har et garanteret lydeffektniveau på 102 dBA, hvori der er medtaget en usikkerhedsværdi (K) på 3,75 dBA. Lydeffektniveauet er fastlagt i overensstemmelse med procedurerne beskrevet i EN ISO 3744.

## Vibration

Målt vibrationsniveau for venstre hånd = 4,4 m/s<sup>2</sup>.

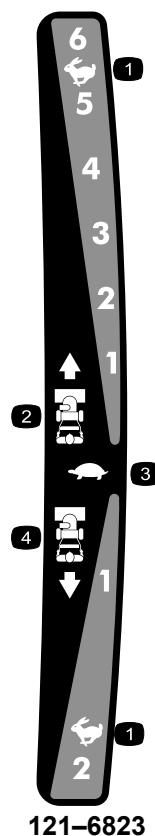
Målt vibrationsniveau for højre hånd = 3,1 m/s<sup>2</sup>.

Usikkerhedsværdi (K) = 2,2 m/s<sup>2</sup>.

De målte værdier er fastlagt i overensstemmelse med procedurerne beskrevet i EN ISO 20643.

## Sikkerheds- og instruktionsmærkater

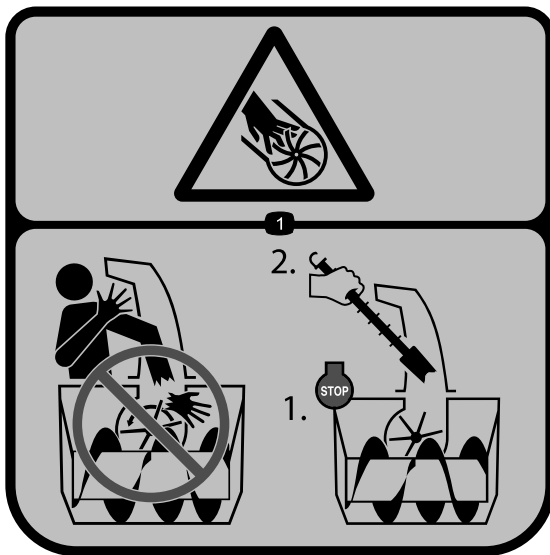
**Vigtigt:** Sikkerheds- og instruktionsmærkaterne er placeret tæt på potentielle risikoområder. Udskift beskadigede mærkater.



- |                             |                   |
|-----------------------------|-------------------|
| 1. Hurtig                   | 3. Langsom        |
| 2. Fremadgående hastigheder | 4. Bakhastigheder |



1. Risiko for at skære sig/amputation af lemmer, rotor og snegl – hold omkringstående personer på sikker afstand af sneslyngen.



**121-1239**

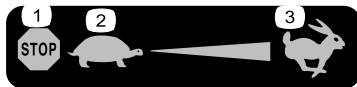
Genbestil delnr. 119-7629



**121-1240**

Genbestil delnr. 120-7194

1. Traktionsdrev – klem grebet for at koble ind, og slip grebet for at koble ud.
2. Advarsel – læs *betjeningsvejledningen*.
3. Risiko for at skære sig/amputation af lemme, rotor – placer ikke hånden i slisken. Stop motoren, inden du forlader betjeningspositionen, og brug værktøjet til at rense slisken.
4. Risiko for at skære sig/amputation af lemme, rotor – hold afstand til bevægelige dele, fjern tændingsnøglen, og læs instruktionerne, før der udføres service eller vedligeholdelse.
5. Fare for udslyngede genstande – hold omkringstående på sikker afstand af sneslyngen.
6. Snegle-/rotordrev – klem grebet for at koble ind, og slip grebet for at koble ud.



**Briggs & Stratton del nr. 273676**

1. Stop
2. Langsom
3. Hurtig



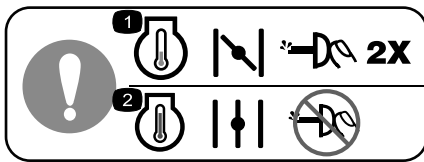
**Briggs & Stratton del nr. 276925**

1. Advarsel — læs *betjeningsvejledningen*.
2. Advarsel — brandfare.
3. Advarsel — fare for indånding af giftig gas.
4. Advarsel — varm overflade/risiko for forbrænding.



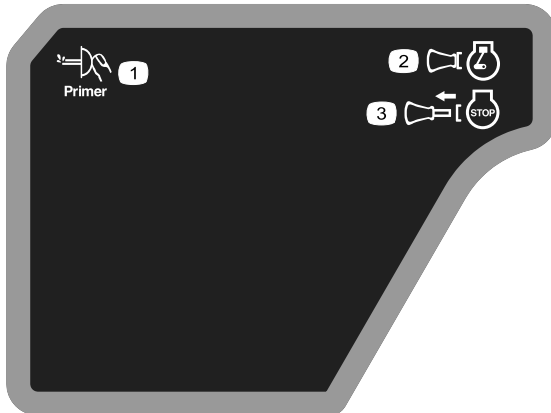
**Briggs & Stratton del nr. 275949**

1. Choker tilsluttet (blokerer)
2. Choker udkoblet (kører)



**Briggs & Stratton del nr. 277566**

1. Luk chokeren, og tryk spædepumpen ind to gange ved start af en kold motor.
2. Åbn chokeren, og tryk ikke spædepumpen ind ved start af en varm motor.



**Briggs & Stratton del nr. 277588**

1. Spædepumpe
2. Tændingsnøgle sat i (motor — kører)
3. Tændingsnøgle taget ud (motor — stoppet)



**Briggs & Stratton del nr. 278866**

1. Brændstof — tilsluttet
2. Brændstof — udkoblet

# Opsætning

## Løsdele

Brug skemaet herunder til at kontrollere, at alle dele er blevet leveret.

Fremgangsmåde	Beskrivelse	Antal	Anvendelse
<b>1</b>	Håndtagsbolte	2	Monter det øverste håndtag.
	Buede skiver	2	
	Låsemøtrikker	2	
<b>2</b>	Låseclips	2	Monter traktionskontrolforbindelsen.
	Flad spændeskive	3	
<b>3</b>	Møtrik	2	Monter slisken.
	Bræddebolt	2	
	Flad spændeskive	2	
<b>4</b>	Bræddebolte	2	Monter sliskekontrolstangen.
	Låsemøtrikker	2	
<b>5</b>	Kræver ingen dele	–	Fyld olie på motoren.
<b>6</b>	Kræver ingen dele	–	Kontroller dæktrykket.
<b>7</b>	Kræver ingen dele	–	Kontroller gliderne.
<b>8</b>	Kræver ingen dele	–	Kontroller traktionsdrevets funktion.

# 1

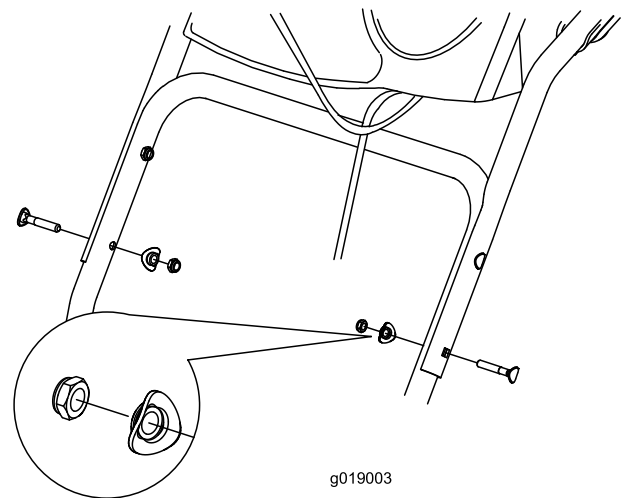
## Montering af det øverste håndtag

Dele, der skal bruges til dette trin:

2	Håndtagsbolte
2	Buede skiver
2	Låsemøtrikker

## Fremgangsmåde

1. Løft og drej det øverste håndtag, og anbring det over det nederste håndtag (Figur 3).
2. Monter 2 håndtagsbolte, 2 buede skiver og 2 låsemøtrikker i de nederste håndtagshuller (Figur 3).



Figur 3

# 2

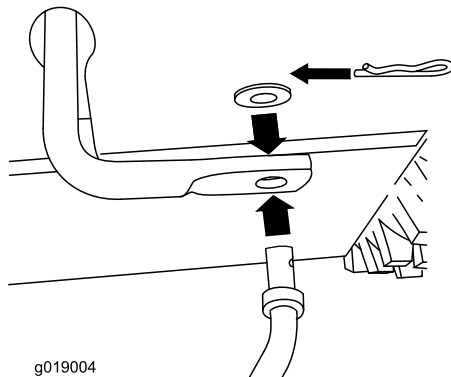
## Montering af traktionskontrolforbindelsen

### Dele, der skal bruges til dette trin:

2	Låseclips
3	Flad spændeskive

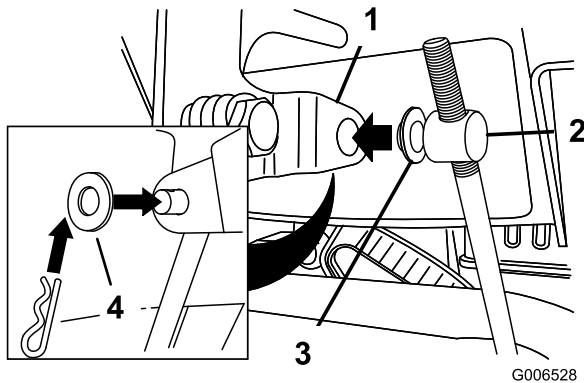
### Fremgangsmåde

1. Sæt den nederste ende af stangen ind i den nederste forbindelsesarm, således at hastighedskontrolstangens buede ende vender bagud (Figur 4).



Figur 4

2. Fastgør den nederste ende af hastighedskontrolstangen med en flad spændeskive og en låseclips (Figur 4).
3. Anbring en flad spændeskive på drejetappen (Figur 5).

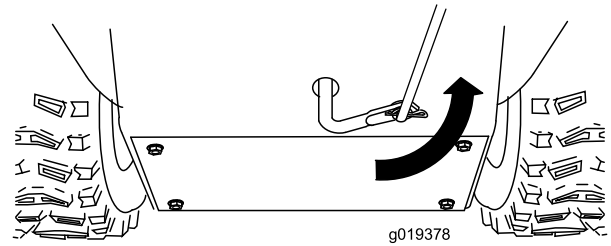


Figur 5

1. Hastighedsvælgerstang
2. Drejetap
3. Indre skive
4. Ydre skive

4. Sæt hastighedsvælgerstangen i position R2.

5. Drej den nederste forbindelsesarm helt opad (mod uret) (Figur 6).



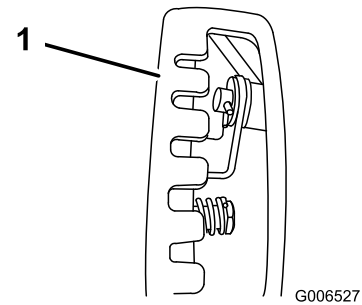
Figur 6

6. Løft hastighedskontrolstangen, og sæt drejetappen ind i åbningen i hastighedsvælgerstangen (Figur 5).

**Bemærk:** Hvis drejetappen ikke passer ind i åbningen, når du løfter op i hastighedskontrolstangen, skal du dreje drejetappen opad eller nedad på hastighedskontrolstangen, indtil den passer.

7. Fastgør drejetappen og den øverste ende af hastighedskontrolstangen med en spændeskive og en låseclips.

**Bemærk:** Se ned i åbningen i hastighedsvælgeren for at lette monteringen (Figur 7).



Figur 7

1. Hastighedsvælger

# 3

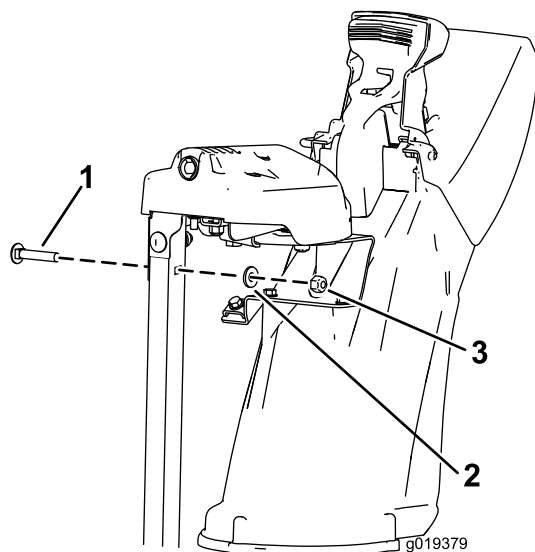
## Montering af slisken

Dele, der skal bruges til dette trin:

2	Møtrik
2	Bræddebolt
2	Flad spændeskive

### Fremgangsmåde

1. Anbring slisken på rammen, og ret derefter udblæsningsslisken monteret ind efter sliskestøtten.



Figur 8

1. Bræddebolt
2. Flad spændeskive
3. Møtrik

2. Fastgør udblæsningsslisken monteret vha. 2 bolte, 2 møtrikker og 2 flade spændeskiver.

# 4

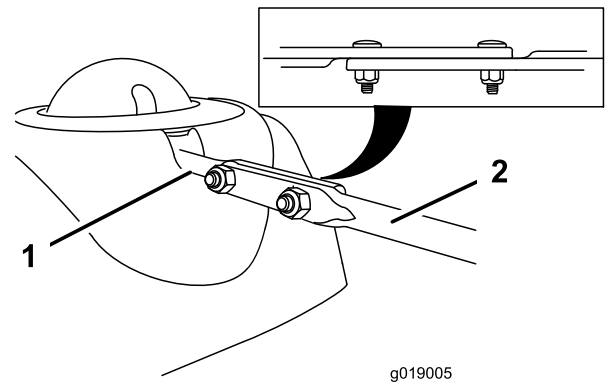
## Montering af sliskekontrolstangen

Dele, der skal bruges til dette trin:

2	Bræddebolte
2	Låsemøtrikker

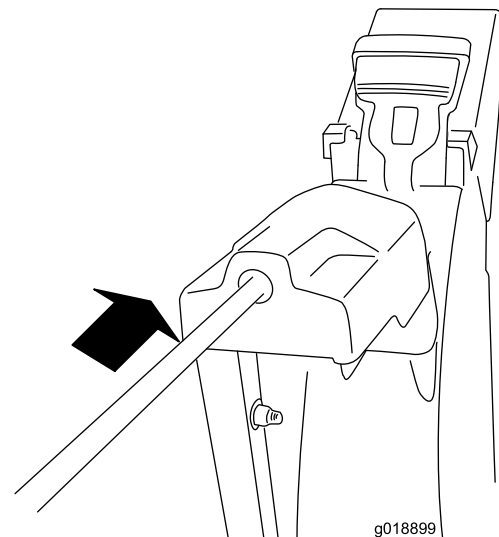
### Fremgangsmåde

1. Fjern det blå stangdæksel fra slisken styrestang.
2. Sæt stangens forende ind i åbningen bag på sliskegeardækslet, indtil den går ind i sliskegearet (Figur 10).



Figur 9

1. Kort stang
2. Lang sliskekontrolstang



Figur 10

3. Ret åbningerne i stængernes tilpassede ender ind efter hinanden, og før 2 bræddebolte (fra posen med løse

dele) gennem den korte stang fra sneslyngens venstre side (fra betjeningspositionen).

4. Sørg for, at sliskens betjeningsanordning fungerer korrekt.

# 5

## Påfyldning af olie på motoren

Kræver ingen dele

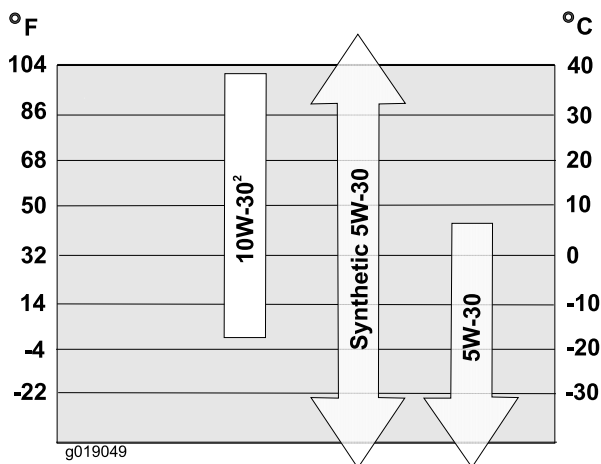
### Fremgangsmåde

Din sneslynge leveres med olie i motorens krumtaphus.

**Bemærk:** Før du starter motoren, skal du kontrollere oliestanden og om nødvendigt påfylde olie.

Brug selvrensende olie til bilmotorer med en API-serviceklassifikation på SF, SG, SH, SJ, SL eller højere. Se betjeningsvejledningen til motoren.

Brug Figur 11 nedenfor for at vælge den bedste olieviskositet til det forventede udendørs temperaturområde:

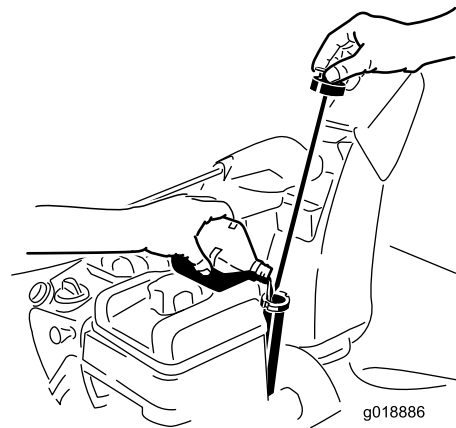


Figur 11

### Motoroliekapacitet

Model	Motoroliekapacitet
38810	0,53 til 0,59 l

1. Fjern målepinden, og hæld **langsomt** olie i oliepåfyldningsrøret, indtil oliestanden når op til mærket Full (fuld) på målepinden. **Fyld ikke for meget på** (Figur 12). Se afsnittet Kontrol af motoroliestanden under Vedligeholdelse.



Figur 12

2. Sæt målepinden ordentligt i.

**Bemærk:** Spild ikke olie omkring oliepåfyldningsrøret. Olie kan sive over på traktionsdele og føre til udglidning i forbindelse med traktionen.

# 6

## Kontrol af dæktrykket

Kræver ingen dele

### Fremgangsmåde

Dækkene er for hårdt pumpede på fabrikken med henblik på forsendelse. Reducer trykket lige meget i begge dæk til mellem 116 og 137 kPa (17 og 20 psi).

# 7

## Kontrol af glidere

Kræver ingen dele

### Fremgangsmåde

Se afsnittet Kontrol og justering af glidere under Vedligeholdelse.

# 8

## Kontrol af traktionsdrevets funktion

Kræver ingen dele

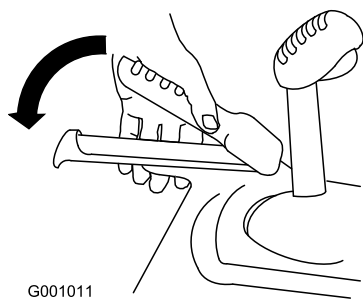
Fremgangsmåde

### ⚠ FORSIGTIG

Hvis traktionsdrevet ikke er justeret korrekt, kan sneslyngen bevæge sig i en helt anden retning end planlagt og forårsage personskade og/eller skader på ejendom.

Kontroller omhyggeligt traktionsdrevet, og juster det korrekt, hvis det er nødvendigt.

1. Start motoren. Se afsnittet Start af motoren.
2. Flyt hastighedsvælgeren til position R1. Se afsnittet Betjening af hastighedsvælgeren.
3. Klem traktionsgrebet til venstre for håndtaget (Figur 13).



Figur 13

6. Klem traktionsgrebet til venstre for håndtaget (Figur 13).

Sneslyngen bør bevæge sig fremad. Hvis sneslyngen ikke bevæger sig eller bevæger sig bagud, skal du gøre følgende:

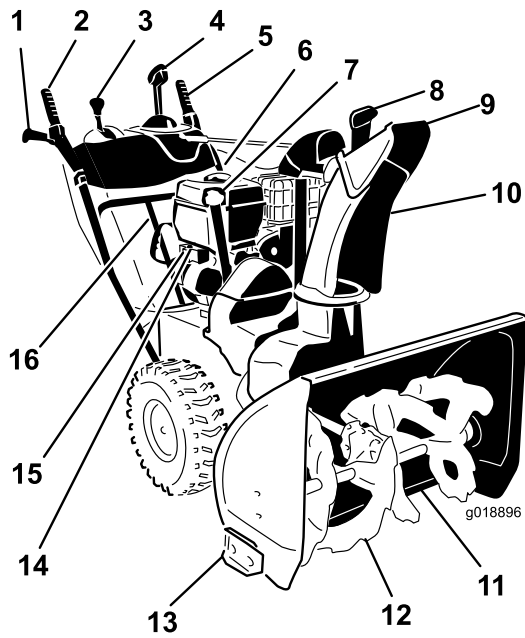
- A. Slip traktionsgrebet, og stop motoren.
  - B. Tag drejetappen af hastighedsvælgerstangen (Figur 5).
  - C. Drej drejetappen opad (mod uret) på hastighedskontrolstangen (Figur 5).
  - D. Sæt drejetappen på hastighedsvælgerstangen (Figur 5).
7. Hvis du foretog nogen justeringer, skal du gentage denne procedure, indtil der ikke skal foretages flere justeringer.

**Vigtigt:** Hvis sneslyngen bevæger sig, når traktionsgrebet er i udløst position, skal du kontrollere traktionskablet (se afsnittet Kontrol og justering af traktionskablet) eller indlevere sneslyngen til en autoriseret serviceforhandler, således at den kan blive repareret.

Sneslyngen bør bevæge sig bagud. Hvis sneslyngen ikke bevæger sig eller bevæger sig fremad, skal du gøre følgende:

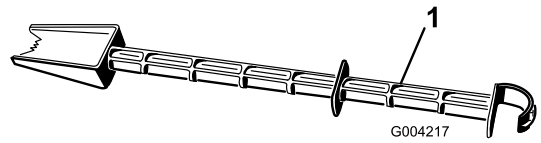
- A. Slip traktionsgrebet, og stop motoren.
  - B. Tag drejetappen af hastighedsvælgerstangen (Figur 5).
  - C. Drej drejetappen nedad (med uret) på hastighedskontrolstangen (Figur 5).
  - D. Sæt drejetappen på hastighedsvælgerstangen (Figur 5).
4. Slip traktionsgrebet.
  5. Flyt hastighedsvælgeren til position 1. Se afsnittet Betjening af hastighedsvælgeren.

# Produktoversigt



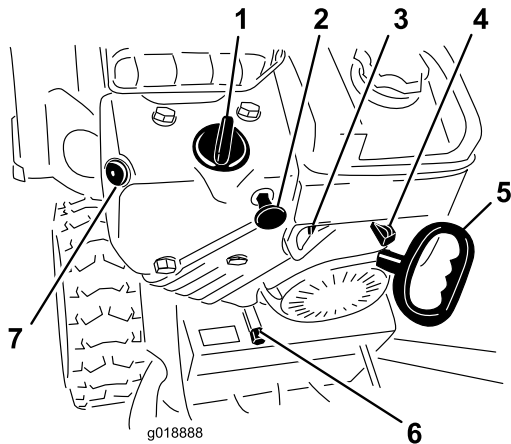
Figur 14

- |   |                         |
|---|-------------------------|
| 1. Håndtag (2)                                    | 9. Sliskedeflektor      |
| 2. Snegle-/rotorgreb                              | 10. Udblæsningsrør      |
| 3. Hastighedsvælgerstang                          | 11. Skraber             |
| 4. Quick-håndtag til styring af udblæsningssliske | 12. Snegl               |
| 5. Traktionsgreb                                  | 13. Glider (2)          |
| 6. Dæksel til brændstoftank                       | 14. Elektrisk startknap |
| 7. Påfyldningsrør til motorolie/målepind          | 15. Elektrisk startstik |
| 8. Sliskedeflektorafrækker                        | 16. Renseværktøj        |



Figur 16

1. Renseværktøj (fastgjort til håndtaget)



Figur 15

- |                            |                        |
|----------------------------|------------------------|
| 1. Choker                  | 5. Tilbageslagsstarter |
| 2. Tændingskontakt         | 6. Olieaftappingsprop  |
| 3. Brændstofafbryderventil | 7. Spædepumpe          |
| 4. Gashåndtag              |                        |

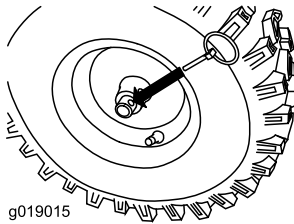
# Betjening

**Bemærk:** Maskinens venstre og højre side er set fra den normale betjeningsposition.

## Friløb eller brug af selvkørselsdrevet

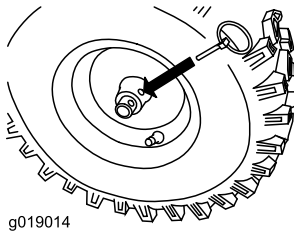
Du kan betjene sneslyngen med selvkørselsfunktionen indkoblet eller udkoblet (friløb).

For at vælge friløb skal du føre akselstifterne igennem akselhullerne, men ikke gennem hjulnavene (Figur 17).



Figur 17

For at vælge selvkørselsfunktionen skal du føre akselstifterne igennem hullerne i hjulnavene og de inderste akselhuller (Figur 18).



Figur 18

## Påfyldning af brændstoftanken

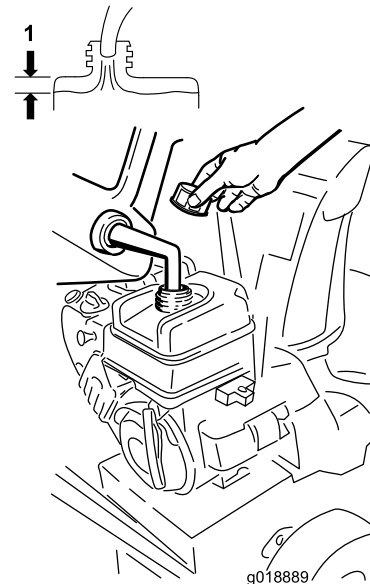
### FARE

Benzin er meget brandfarlig og eksplosiv. En brand forårsaget af benzin kan medføre forbrændinger på dig selv og andre.

- For at undgå, at en statisk ladning antænder benzinen, skal beholderen og/eller sneslyngen placeres direkte på jorden, før de fyldes. De må ikke stå i et køretøj eller på andre genstande.
- Fyld tanken udendørs, når motoren er kold. Tør spildt benzin op.
- Håndter ikke benzin, mens du ryger eller i nærheden af åben ild eller gnister.
- Opbevar benzin i en godkendt brændstofbeholder, som er utilgængelig for børn.

- For at opnå de bedste resultater skal du kun bruge ren og frisk blyfri benzin med et oktantal på 87 eller højere ((R+M)/2-ratingmetode).
- Oxideret brændstof med op til 10 % ethanol eller 15 % MTBE (methyl-tertiær-butylether) pr. volumen accepteres.
- **Anvend ikke** benzin iblandet ethanol (som f.eks. E15 eller E85) med mere end 10 % ethanol pr. volumen. Det kan medføre ydelsesproblemer og/eller beskadigelse af motoren, som muligvis ikke er dækket af garantien.
- **Anvend ikke** benzin, der indeholder metanol.
- **Opbevar ikke** brændstof i hverken brændstoftanken eller brændstofbeholdere hen over vinteren, medmindre du anvender en brændstofstabilisator.
- **Fyld ikke** olie i benzinen.

**Vigtigt:** For at mindske startproblemer næste sæson skal du komme brændstofstabilisator i benzinen hele sæsonen. Benzinen må ikke være mere end 30 dage gammel. *Fyld ikke olie i benzinen.*

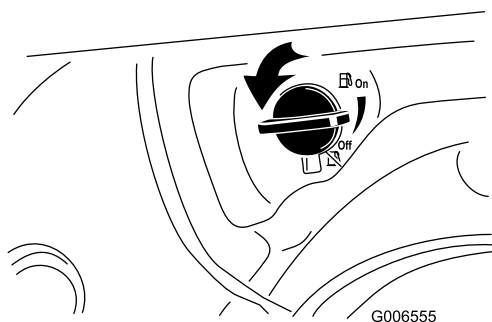


Figur 19

1. 3,8 cm

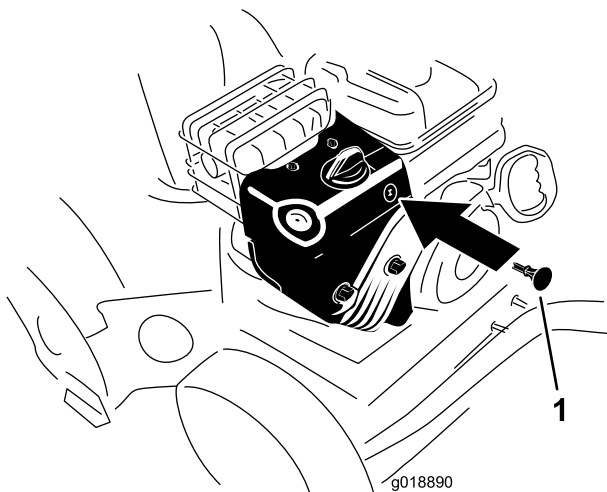
## Start af motoren

1. Kontroller motoroliestanden. Se afsnittet Kontrol af motoroliestanden under Vedligeholdelse.
2. Drej brændstofafbryderventilen en kvart omgang mod uret for at åbne den (Figur 20).



Figur 20

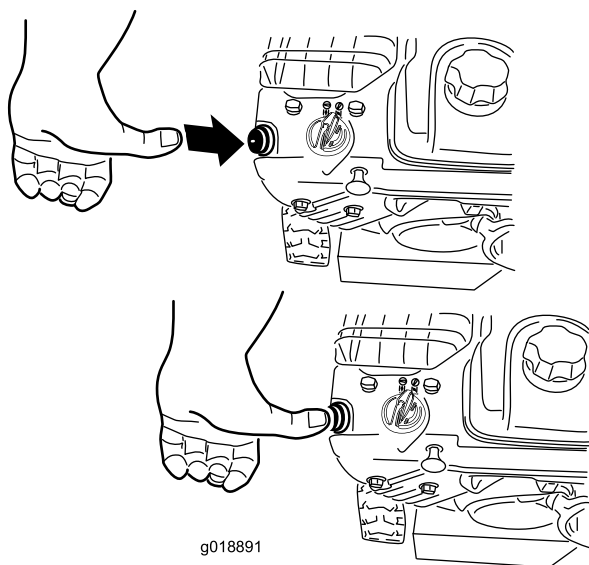
3. Sæt tændingsnøglen i (Figur 21).



Figur 21

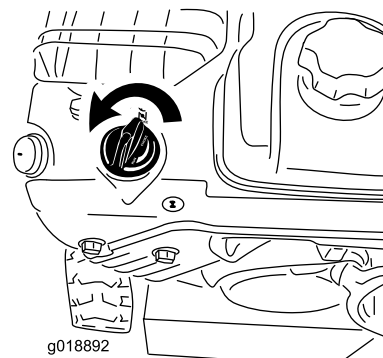
1. Tændingsnøgle

4. Tryk spædepumpen godt ind med tommelfingeren 2 gange (-9° C eller derover) eller 4 gange (mindre end -9° C), idet du hver gang trykker et sekund, før du slipper (Figur 22).



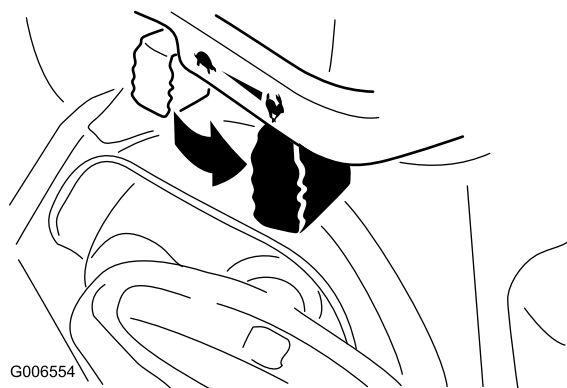
Figur 22

5. Drej chokeren til chokerpositionen (Figur 23).



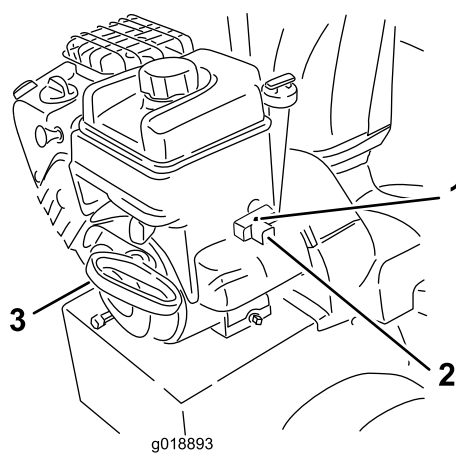
Figur 23

6. Flyt gashåndtaget til positionen Fast (hurtig) (Figur 24).



Figur 24

7. Start maskinen ved at trække i tilbageslagsstarthåndtaget eller trykke på den elektriske startknap (Figur 25).



Figur 25

- 1. Elektrisk startknap
- 2. Elektrisk startstik
- 3. Tilbageslagsstarter

**Bemærk:** For at bruge den elektriske starter skal du først sætte nedledningen i det elektriske startstik og derefter i stikkontakten.

**Vigtigt:** For at undgå at beskadige den elektriske starter skal den køre i korte perioder (højest 5 sekunder og vent derefter et minut, før du starter den igen). Hvis motoren stadig ikke starter, skal du indlevere maskinen til en autoriseret serviceforhandler, så den kan blive repareret.

8. Tag først ledningen ud af stikkontakten og derefter maskinen.
9. Lad motoren varme op i nogle minutter, og flyt derefter chokeren til positionen Run (kør). Vent på, at motoren kører gnidningsløst, før der foretages justering af chokeren.

### ▲ FORSIGTIG

Hvis du lader sneslyngens stik sidde i en stikkontakt, er der risiko for, at sneslyngen startes ved et uheld, hvilket kan medføre personskade eller skader på ejendom.

Tag netledningen ud, når du ikke er i gang med at starte sneslyngen.

## Standstning af motoren

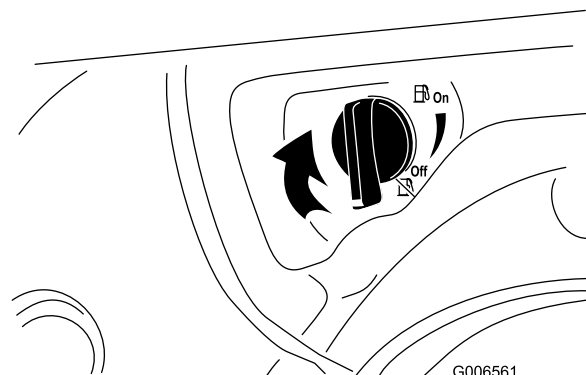
1. Flyt gashåndtaget til positionen Slow (langsom) og dernæst til positionen Stop (Figur 26).



G006560

Figur 26

2. Vent på, at alle bevægelige dele standser, inden du forlader betjeningspositionen.
3. Fjern tændingsnøglen.
4. Luk brændstofafbryderventilen ved at dreje den med uret (Figur 27).



G006561

Figur 27

5. Træk i tilbageslagsstarthåndtaget 3 eller 4 gange. Dette hjælper med at forhindre, at tilbageslagsstarteren fryser fast.

## Betjening af traktionsdrevet

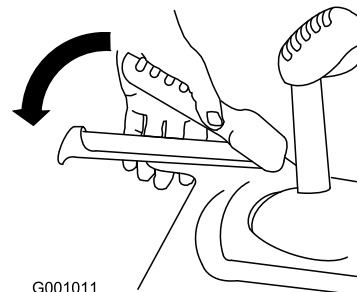
### ▲ FORSIGTIG

Hvis traktionsdrevet ikke er justeret korrekt, kan sneslyngen bevæge sig i en helt anden retning end planlagt og forårsage personskade og/eller skader på ejendom.

Kontroller omhyggeligt traktionsdrevet, og juster det korrekt, hvis det er nødvendigt. Se afsnittet Kontrol af traktionsdrevet under Installation, hvis du ønsker yderligere oplysninger.

**Vigtigt:** Hvis sneslyngen bevæger sig, når traktionsgrebet er i udløst position, skal du kontrollere traktionskablet (se afsnittet Kontrol og justering af traktionskablet) eller indlevere sneslyngen til en autoriseret serviceforhandler, således at den kan blive repareret.

1. For at indkoble traktionsdrevet skal du klemme traktionsgrebet til venstre for håndtaget (Figur 28).



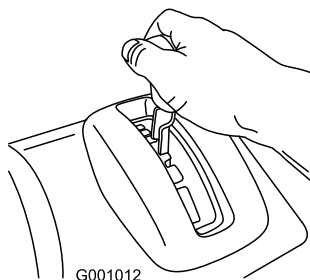
G001011

Figur 28

2. For at standse drevet skal du slippe traktionsgrebet.

## Betjening af hastighedsvælgeren

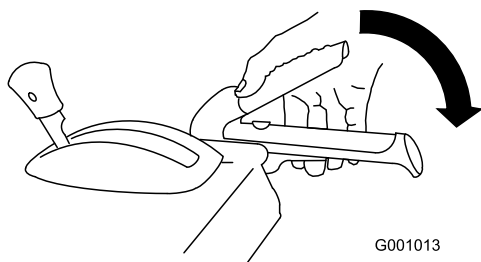
Hastighedsvælgeren har 6 fremadgående gear og 2 baggear. For at ændre hastighed skal du slippe traktionsgrebet og flytte hastighedsvælgerstangen til den ønskede position (Figur 29). Stangen låses fast i hakket til hvert hastighedsvalg.



Figur 29

## Betjening af snegle-/rotordrevet

1. For at indkoble snegle-/rotordrevet skal du klemme snegle-/rotorgrebet til højre for håndtaget (Figur 30).



Figur 30

2. For at standse sneglen og rotoren skal du slippe det højre greb.

**Vigtigt:** Når du indkobler både snegle-/rotorgrebet og traktionsgrebet, låser traktionsgrebet snegle-/rotorgrebet fast, hvorved din højre hånd frigøres. For at udkoble begge greb skal du blot slippe det venstre traktionsgreb.

3. Hvis sneglen og rotoren fortsætter med at rotere, når du slipper snegle-/rotorgrebet, skal du ikke betjene sneslyngen. Kontroller snegle-/rotorkablet (se afsnittet Kontrol og justering af snegle-/rotorkablet), og juster det om nødvendigt. Ellers skal du indlevere sneslyngen til en autoriseret serviceforhandler, således at den kan blive repareret.

## ⚠ ADVARSEL

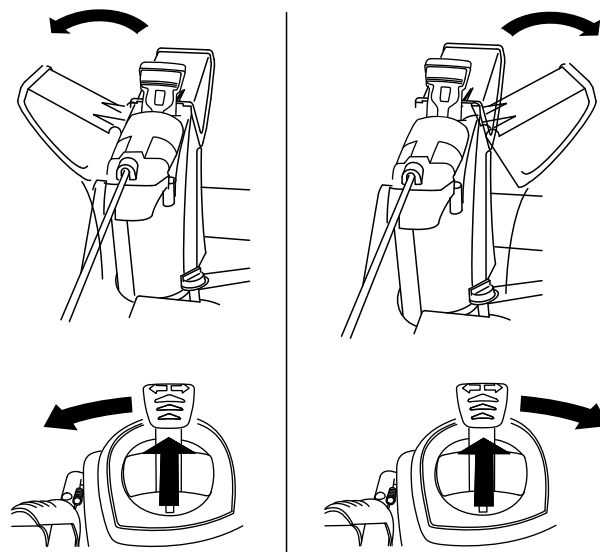
Hvis sneglen og rotoren fortsætter med at rotere, når du slipper snegle-/rotorgrebet, kan du forårsage skade på dig selv eller andre.

Betjen ikke sneslyngen. Indlever den til en autoriseret serviceforhandler, således at den kan blive repareret.

## Betjening af Quick-håndtaget

### Flytning af udblæsningsslisken

Skub Quick-håndtaget fremad. Flyt Quick-håndtaget til venstre for at flytte udblæsningsslisken til venstre. Flyt Quick-håndtaget til højre for at flytte udblæsningsslisken til højre. Slip håndtaget for at låse udblæsningsslisken på plads (Figur 31).

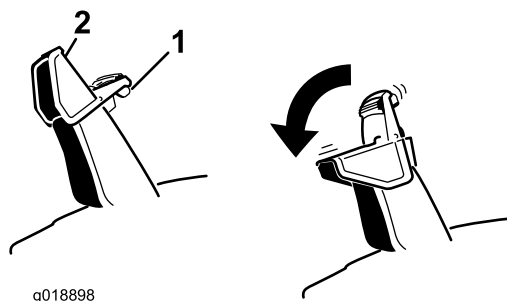


Figur 31

- Hvis slisken ikke bevæger sig, skal du se afsnittet Justering af udblæsningssliskelåsen.
- Hvis slisken ikke låses på plads, når du slipper håndtaget, skal du se afsnittet Justering af udblæsningssliskelåsen.

### Flytning af sliskedeflektoren

Hvis du vil hæve eller sænke vinklen på sliskedeflektoren, skal du trykke aftrækkeren på sliskedeflektoren og flytte sliskedeflektoren op eller ned (Figur 32).



g018898

Figur 32

1. Sliskedeflektoraftækker 2. Sliskedeflektor

## Rensning af udblæsningsslisken

Hvis sneglen/rotoren kører, men der ikke kommer noget sne ud af udblæsningsslisken, kan udblæsningsslisken være tilstoppet.

- For at rense udblæsningsslisken skal du blive i betjeningspositionen og slippe det venstre traktionsgreb. Mens sneglen/rotoren kører, skal du trykke håndtagene ned for at hæve sneslyngens forende et par centimeter over fortovet. Løft derefter hurtigt håndtagene, således at sneslyngens forende støder mod fortovet. Gentag om nødvendigt, indtil der kommer en snestrøm ud af udblæsningsslisken.
- Hvis du ikke kan rense udblæsningsslisken ved at støde sneslyngens forende mod fortovet, **skal du stoppe motoren, vente på, at alle bevægelige dele standser og bruge en pind. Brug aldrig hånden.**

**Vigtigt:** Når man renser udblæsningsslisken ved at støde sneslyngens forende mod fortovet, kan det få gliderne til at bevæge sig. Juster gliderne, og spænd glideboltene fast.

## Forebyggelse af fastfrysning

- Når det sner eller er koldt, er der risiko for, at betjeningsanordningerne og bevægelige dele fryser fast. **Sørg for ikke at påføre maskinen for stor belastning ved forsøg på at betjene de fastfrosne betjeningsanordninger.** Hvis du har problemer med at få betjeningsanordninger eller dele til at fungere, skal du starte motoren og lade den køre i nogle minutter.
- Efter at have brugt sneslyngen skal du lade motoren køre i nogle minutter for at undgå, at bevægelige dele fryser fast. Indkobl sneglen/rotoren for at fjerne eventuel overskydende sne fra husets inderside. Drej Quick Stick-anordningen for at forhindre, at den fryser fast. Stop motoren, vent på, at alle bevægelige dele standser, og fjern al is og sne fra sneslyngen.
- Når motoren er slukket, skal du trække i tilbageslagsstarthåndtaget flere gange og trykke

på den elektriske startknap én gang for at forhindre, at tilbageslaget og den elektriske starter fryser fast.

## Tip vedrørende betjening

### ⚠ FARE

Når sneslyngen er i drift, kan rotoren og sneglen rotere og amputere eller beskadige hænder og fødder.

- Før justering, rengøring, eftersyn og reparation af samt fejlfinding i forbindelse med sneslyngen, skal du stoppe motoren og vente på, at alle bevægelige dele standser. Tag kablet ud af tændrøret, og hold det væk fra tændrøret for at forhindre, at nogen kommer til at starte motoren ved et uheld.
- Fjern snavs og lignende fra udblæsningsslisken. Se afsnittet Rensning af udblæsningsslisken. Brug om nødvendigt en pind, ikke dine hænder, til at fjerne snavs og lignende fra udblæsningsslisken.
- Stå bag håndtagene og væk fra udblæsningsåbningen, mens sneslyngen betjenes.
- Hold ansigt, hænder, fødder og andre kropsdele samt tøj væk fra skjulte, bevægelige eller roterende dele.

### ⚠ ADVARSEL

Rotorbladene kan kaste sten, legetøj og andre fremmede genstande og forårsage alvorlig personskade på operatøren eller omkringstående personer.

- Sørg for at fjerne alle genstande, som rotorbladene kan opsamle og udslynge, fra arbejdsområdet.
- Hold alle børn og kæledyr væk fra arbejdsområdet.
- Indstil altid gashåndtaget til positionen Fast (hurtig) ved snerydning.
- Hvis sneslyngens motorhastighed sænkes ved en stor belastning, eller hjulene spinder, skal du skifte til et lavere gear.
- Hvis sneslyngens forende løfter sig, skal du skifte til et lavere gear. Hvis forenden bliver ved med at løfte sig, skal du løfte op i håndtagene.

# Vedligeholdelse

**Bemærk:** Maskinens venstre og højre side er set fra den normale betjeningsposition.

## Skema over anbefalet vedligeholdelse

Vedligeholdelsesintervaller	Vedligeholdelsesprocedure
Efter de første 2 timer	<ul style="list-style-type: none"><li>• Kontroller traktionskablet, og juster det om nødvendigt.</li><li>• Kontroller snegle-/rotorkablet, og juster det om nødvendigt.</li></ul>
Efter de første 5 timer	<ul style="list-style-type: none"><li>• Skift motorolien.</li></ul>
Hver anvendelse eller dagligt	<ul style="list-style-type: none"><li>• Kontroller motoroliestanden, og påfyld om nødvendigt olie.</li></ul>
For hver 25 timer	<ul style="list-style-type: none"><li>• Skift motorolien.</li></ul>
Årlig	<ul style="list-style-type: none"><li>• Kontroller gliderne og skraberne, og juster dem om nødvendigt.</li><li>• Kontroller traktionskablet, og juster eller udskift det om nødvendigt.</li><li>• Kontroller snegle-/rotorkablet, og juster og udskift det om nødvendigt.</li><li>• Kontroller sneglens gearkasseolie, og påfyld om nødvendigt olie.</li></ul>
Årlig eller før opbevaring	<ul style="list-style-type: none"><li>• Kontroller lufttrykket i dækkene, og pump dem op til 116–137 kPa (17–20 psi).</li><li>• Aftap benzinen, og lad motoren køre for at tørre brændstoftanken og karburatoren ved sæsonens slutning.</li><li>• Få om nødvendigt en autoriseret serviceforhandler til at efterse og udskifte traktionsdrivremmen og/eller sneglens/rotorens drivrem.</li></ul>

**Vigtigt:** Du kan få yderligere oplysninger om vedligeholdelse og reparation af sneslyngen på [www.Toro.com](http://www.Toro.com).

**Vigtigt:** Se betjeningsvejledningen til motoren for at få oplysninger om yderligere vedligeholdelsesprocedurer. Ved motorjusteringer, reparationer eller garantiservice, som ikke er beskrevet i denne betjeningsvejledning, skal du kontakte en autoriseret Briggs & Stratton-serviceforhandler.

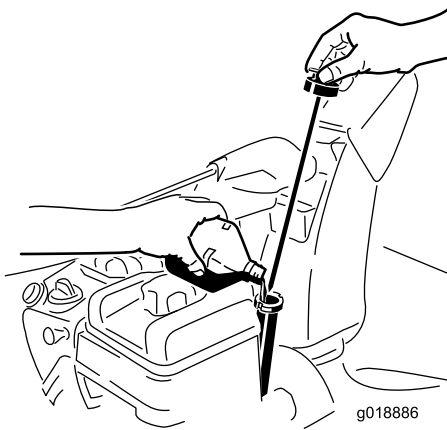
# Klargøring til vedligeholdelsesarbejde

1. Flyt maskinen til en plan overflade.
2. Stop motoren, og vent på, at alle bevægelige dele standser.
3. Tag tændrørskablet ud. Se afsnittet Udskiftning af tændrøret.

## Kontrol af motoroliestanden

**Eftersynsinterval:** Hver anvendelse eller dagligt—Kontroller motoroliestanden, og påfyld om nødvendigt olie.

1. Fjern målepinden, tør den af, og sæt den helt i.
2. Fjern målepinden, og kontroller oliestanden (Figur 33). Hvis oliestanden er under mærket Add (fyld på), skal du påfylde olie. Se afsnittet Påfyldning af olie på motoren.



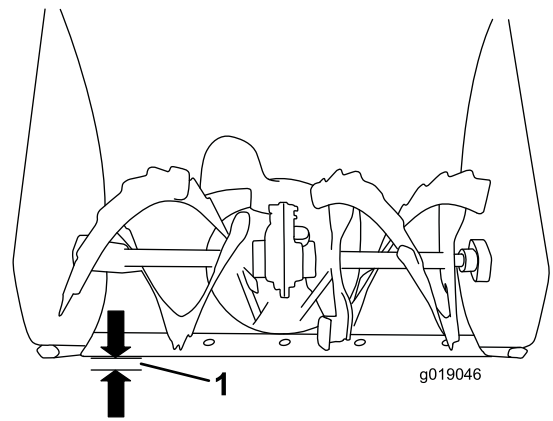
Figur 33

## Kontrol og justering af glidere og skraber

**Eftersynsinterval:** Årlig—Kontroller gliderne og skraberen, og juster dem om nødvendigt.

Kontroller gliderne og skraberen for at sikre, at sneglen ikke kommer i kontakt med den asfalterede eller grusbelagte overflade. Juster gliderne og skraberen som nødvendigt for at kompensere for slid.

1. Kontroller dæktrykket. Se afsnittet Kontrol af dæktrykket.
2. Løsn de møtrikker, der fastgør begge glidere til sneglens sider, indtil gliderne let kan glide op og ned.



Figur 34

1. 3 mm

**Vigtigt:** Sneglebladene skal være støttet over jorden af gliderne.

3. Sørg for, at skraberens bode er 3 mm over og parallelt med en plan overflade.

**Bemærk:** Hvis fortovet er revnet, hårdt eller ujævnt, skal du justere gliderne for at hæve skraberens bode. Ved grusbelagte overflader skal du justere gliderne yderligere for at forhindre, at sneslyngen opsamler sten.

4. Flyt gliderne nedad, indtil de er i niveau med jorden.
5. Spænd de møtrikker, der fastgør begge gliderne til sneglens sider, godt fast.

**Bemærk:** For hurtigt at justere gliderne, hvis de bliver løse, skal du støtte skraberens bode 3 mm over fortovet og dernæst justere gliderne ned til fortovet.

**Bemærk:** Hvis gliderne bliver for slidte, kan du vende dem om, således at den ubrugte side vender mod fortovet.

## Kontrol og justering af traktionskablet

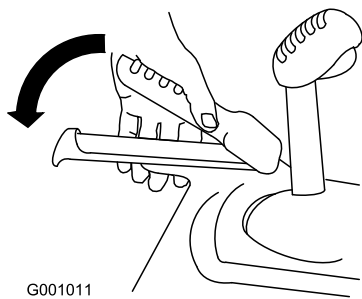
**Eftersynsinterval:** Efter de første 2 timer—Kontroller traktionskablet, og juster det om nødvendigt.

Årlig—Kontroller traktionskablet, og juster eller udskift det om nødvendigt.

Hvis sneslyngen ikke kører i de fremadgående gear eller bagegearene, eller den kører, når du slipper traktionsgrebet, skal du justere traktionskablet.

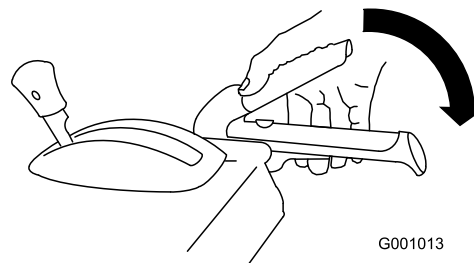
Hvis det venstre traktionskabel ikke er justeret korrekt, skal du gøre følgende:

1. Løsn kontramøtrikken.
2. Indkobl traktionshåndtaget, og hold det på plads (Figur 35).



G001011

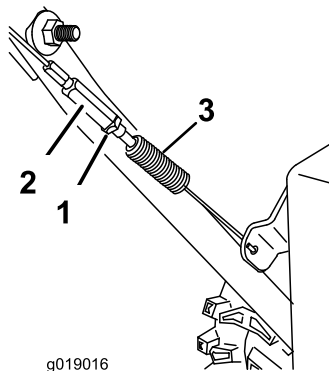
**Figur 35**



G001013

**Figur 37**

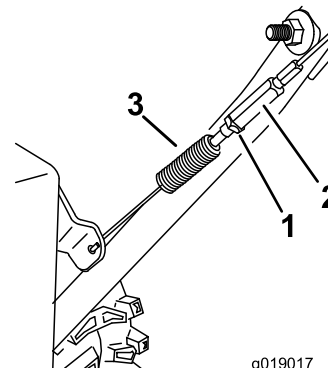
3. Løs eller tilspænd spændemøtrikken for at justere fjederens længde til 5,5 cm.



g019016

**Figur 36**

- |                 |           |
|-----------------|-----------|
| 1. Kontramøtrik | 3. Fjeder |
| 2. Spændemøtrik | 4. 5,5 cm |



g019017

**Figur 38**

3. Løs eller tilspænd spændemøtrikken for at justere fjederens længde til 7 cm (Figur 38).

- |                 |           |
|-----------------|-----------|
| 1. Kontramøtrik | 3. Fjeder |
| 2. Spændemøtrik | 4. 7 cm   |

4. Tilspænd kontramøtrikken (Figur 36), og sørg for, at kablet strammes en anelse.
5. Hvis traktionskablet er justeret korrekt, men der stadig er et problem, skal du kontakte en autoriseret serviceforhandler.

4. Tilspænd kontramøtrikken (Figur 38), og sørg for, at kablet strammes en anelse.
5. Hvis snegle-/rotorkablet er justeret korrekt, men der stadig er et problem, skal du kontakte en autoriseret serviceforhandler.

## Kontrol og justering af snegle-/rotorkablet

**Eftersynsinterval:** Efter de første 2 timer—Kontroller snegle-/rotorkablet, og juster det om nødvendigt.

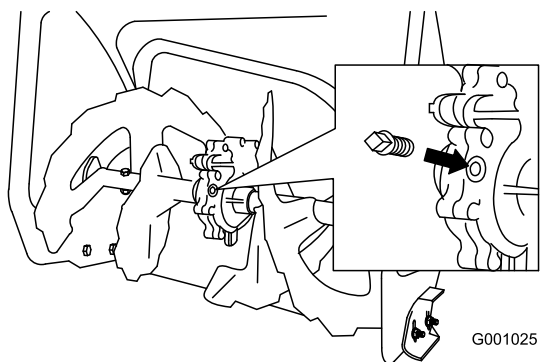
Årlig—Kontroller snegle-/rotorkablet, og juster og udskift det om nødvendigt.

1. Løs kontramøtrikken.
2. Indkobl snegle/rotorhåndtaget, og hold det på plads (Figur 37).

## Kontrol af oliestanden i sneglens gearkasse

**Eftersynsinterval:** Årlig—Kontroller sneglens gearkasseolie, og påfyld om nødvendigt olie.

1. Flyt sneslyngen til en plan overflade.
2. Rengør området omkring rørproppen (Figur 39).



Figur 39

3. Fjern rørproppen fra gearkassen.
4. Kontroller oliestanden i gearkassen. Olien skal være 9,5 mm under påfyldningsåbningen.
5. Hvis oliestanden er lav, skal du fylde GL-5 eller GL-6, SAE 85-95 EP-transmissionsolie i gearkassen, indtil olien er lige ved at løbe over.

**Bemærk:** Brug ikke syntetisk olie.

6. Monter rørproppen i gearkassen.

## Skift af motorolien

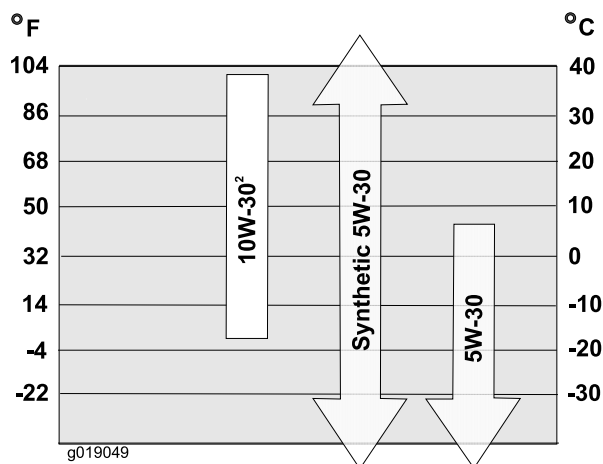
**Eftersynsinterval:** Efter de første 5 timer—Skift motorolien.

For hver 25 timer/Årlig (alt efter hvad der indtræffer først)—Skift motorolien.

Hvis det er muligt, bør du lade motoren køre, før der skiftes olie, da varm olie flyder lettere og bærer flere kontaminanter.

Brug selvrensende olie til bilmotorer med en API-serviceklassifikation på SF, SG, SH, SJ, SL eller højere. Se betjeningsvejledningen til motoren.

Brug Figur 40 nedenfor for at vælge den bedste olieviskositet til det forventede udendørs temperaturområde:

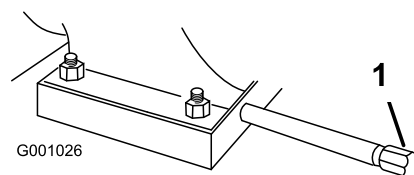


Figur 40

## Motoroliekapacitet (cont'd.)

Model	Motoroliekapacitet
38810	0,53 til 0,59 l

1. Rengør området omkring olieaftapningsdækslet (Figur 41).



Figur 41

1. Olieaftapningsdæksel

2. Skub en olieaftapningsbakke ind under aftapningsforlængerens, og fjern olieaftapningsdækslet.
3. Aftap olien.

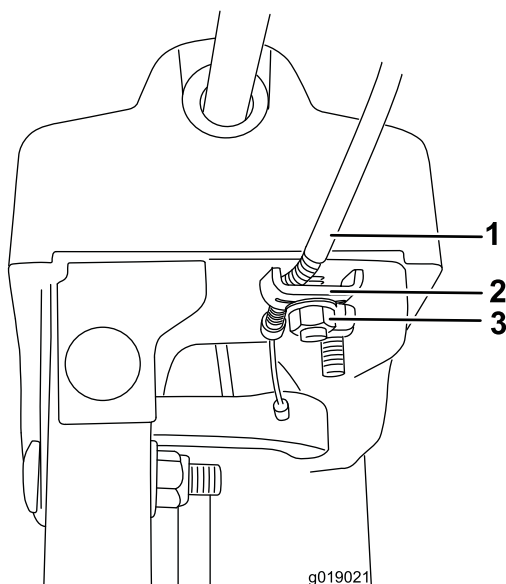
**Bemærk:** Bortskaf den brugte olie på et lokalt genbrugsanlæg.

4. Monter olieaftapningsdækslet.
5. Fyld olie på krumtaphuset. Se afsnittet Påfyldning af olie på krumtaphuset.

## Justering af udblæsningsliskelåsen

Hvis udblæsningsliskelen ikke fastlåses i den ønskede position eller ikke låses op, således at du kan bevæge den til en anden position, skal du justere udblæsningsliskelåsen.

1. Løst klemmens fastgørelsesanordning på sliskens støtteplade, indtil kablet er fri.



Figur 42

- |             |                                   |
|-------------|-----------------------------------|
| 1. Kabelrør | 3. Klemmens fastgørelsesanordning |
|-------------|-----------------------------------|

- |                |
|----------------|
| 2. Kabelklemme |
|----------------|

2. Fjern ethvert slæk i kablet ved at trække kabelrøret bagud.
3. Tilspænd klemmens fastgørelsesanordning, mens kablet holdes på plads.

## Udskiftning af drivremmene

Hvis sneglens/rotorens drivrem eller traktionsdrivremmen bliver slidt, olievædet eller på anden måde beskadiges, kan du få yderligere serviceoplysninger på [www.Toro.com](http://www.Toro.com) eller få udskiftet remmen hos en autoriseret serviceforhandler.

# Opbevaring

## ⚠ ADVARSEL

- Benzindampe kan eksplodere.
- Opbevar ikke benzin i mere end 30 dage.
- Opbevar ikke sneslyngen på et lukket sted i nærheden af åben ild.
- Lad motoren køle af, før sneslyngen stilles til opbevaring.

## Klargøring af sneslyngen til opbevaring

1. Tilsæt frisk brændstofbrændstofstabilisator som foreskrevet af motorproducenten ved årets sidste påfyldning.
  2. Lad motoren køre i 10 minutter for at fordele brændstoffet, der er tilsat stabilisator, i brændstofsysteet.
  3. Løsn slangeklemmen, der fastgør brændstofslangen til ventilen, og skub brændstofslangen af brændstofafbryderventilen.
  4. Åbn brændstofafbryderventilen, og lad brændstoffet løbe fra brændstofftanken over i en godkendt brændstofbeholder.
  5. Monter brændstofslangen på brændstofafbryderventilen, og fastgør den med en slangeklemme.
  6. Lad sneslyngen køre, indtil motoren standser på grund af brændstofmangel.
  7. Spænd motoren, og start den igen.
  8. Lad motoren køre, indtil den standser. Når du ikke længere kan starte motoren, er den tilstrækkeligt tør.
  9. Stop motoren, og lad den køle ned.
  10. Fjern tændingsnøglen.
  11. Tag tændrørskablet ud.
  12. Fjern tændrøret, hæld 30 ml olie ned i tændrørshullet, og træk **langsomt** i startsnoren flere gange for at fordele olien i hele cylinderen, så den ikke rustner i løbet af vinteren.
  13. Sæt tændrøret løst i.
  14. Bortskaf alt det ubrugte brændstof korrekt. Genbrug det i henhold til de lokale forskrifter, eller brug det i din bil.
- Bemærk:** Opbevar ikke stabiliseret brændstof i mere end 90 dage.
15. Rengør sneslyngen grundigt.
  16. Pletmal ridsede overflader med maling, der kan købes hos en autoriseret serviceforhandler. Slib de berørte områder med sandpapir, før de males, og brug et

rustforebyggende middel for at forhindre, at metaldele ruster.

17. Spænd alle løse skruer, bolte og låsemøtrikker. Reparer eller udskift alle beskadigede dele.
18. Tildæk sneslyngen, og opbevar den på et rent, tørt sted, der er utilgængeligt for børn. Lad motoren køle af, før du opbevarer sneslyngen på et lukket sted.

## **Fjernelse af sneslyngen fra opbevaringsstedet**

1. Fjern tændrøret, og drej motoren hurtigt ved hjælp af starteren for at blæse den overskydende olie væk fra cylinderen.
2. Monter tændrøret, og spænd det herefter til 20,4 Nm.
3. Sæt tændrørskablet i.
4. Udfør de årlige vedligeholdelsesprocedurer som angivet i skemaet over anbefalet vedligeholdelse.

# Fejlfinding

Problem	Mulig årsag	Afhjælpning
Den elektriske starter kører ikke (kun ved modeller med elektrisk start)	<ol style="list-style-type: none"> <li>1. Netledningen er udkoblet ved stikkontakten eller sneslyngen.</li> <li>2. Netledningen er slidt, korroderet eller beskadiget.</li> <li>3. Stikkontakten får ikke tilført strøm.</li> </ol>	<ol style="list-style-type: none"> <li>1. Slut netledningen til stikkontakten og/eller sneslyngen.</li> <li>2. Udskift netledningen.</li> <li>3. Få en kvalificeret elektriker til at strømforsyne stikkontakten.</li> </ol>
Motoren starter ikke eller er svær at starte	<ol style="list-style-type: none"> <li>1. Nøglen er ikke i tændingen eller er i positionen Stop.</li> <li>2. Chokeren er i positionen Off (udkoblet), og spædepumpen er ikke trykket ind.</li> <li>3. Brændstofafbryderventilen er ikke åben.</li> <li>4. Gashåndtaget er ikke i positionen Fast (hurtig).</li> <li>5. Brændstoftanken er tom, eller brændstofsyste­met indeholder gammelt brændstof.</li> <li>6. Tændrørskablet sidder løst eller er faldet af.</li> <li>7. Tændrøret er ødelagt eller snavset, eller mellemrummet er forkert.</li> <li>8. Brændstofudluftningen er begrænset.</li> <li>9. Motoroliestanden i krumtaphuset er for lav eller for høj.</li> </ol>	<ol style="list-style-type: none"> <li>1. Sæt nøglen i tændingen, og drej den til positionen On (tilsluttet).</li> <li>2. Flyt chokeren til positionen On (tilsluttet), og tryk spædepumpen ind 3 gange.</li> <li>3. Åbn brændstofafbryderventilen.</li> <li>4. Flyt gashåndtaget til positionen Fast (hurtig).</li> <li>5. Aftap og/eller fyld brændstoftanken med frisk benzin (ikke mere end 30 dage gammel). Hvis problemet fortsætter, skal du kontakte en autoriseret serviceforhandler.</li> <li>6. Slut kablet til tændrøret.</li> <li>7. Kontroller tændrøret, og juster om nødvendigt mellemrummet. Udskift tændrøret, hvis det er ødelagt, snavset eller revnet.</li> <li>8. Fjern udluftningsbegrænsningen, eller udskift brændstofdækslet.</li> <li>9. Påfyld eller aftap olie for at justere oliestanden i motorens krumtaphus, således at oliestanden når op til mærket Full (fuld) på målepinden.</li> </ol>
Motoren kører ujævnt	<ol style="list-style-type: none"> <li>1. Chokeren er i positionen On (tilsluttet).</li> <li>2. Brændstofafbryderventilen er ikke helt åben.</li> <li>3. Brændstoftanken er tom eller indeholder gammelt brændstof.</li> <li>4. Tændrørskablet sidder løst.</li> <li>5. Tændrøret er ødelagt eller snavset, eller mellemrummet er forkert.</li> <li>6. Motoroliestanden i krumtaphuset er for lav eller for høj.</li> </ol>	<ol style="list-style-type: none"> <li>1. Flyt chokeren til positionen Off (udkoblet).</li> <li>2. Åbn brændstofafbryderventilen.</li> <li>3. Aftap og fyld brændstoftanken med frisk benzin (ikke mere end 30 dage gammel). Hvis problemet fortsætter, skal du kontakte en autoriseret serviceforhandler.</li> <li>4. Slut kablet til tændrøret.</li> <li>5. Kontroller tændrøret, og juster om nødvendigt mellemrummet. Udskift tændrøret, hvis det er ødelagt, snavset eller revnet.</li> <li>6. Påfyld eller aftap olie for at justere oliestanden i motorens krumtaphus, således at oliestanden når op til mærket Full (fuld) på målepinden.</li> </ol>

Problem	Mulig årsag	Afhjælpning
Motoren kører, men sneslyngen kaster ikke sne ud ordentligt eller kaster slet ikke sne ud	<ol style="list-style-type: none"> <li>1. Gashåndtaget er ikke i positionen Fast (hurtig) ved snerydning.</li> <li>2. Snelyngen bevæger sig for hurtigt til at kunne foretage snerydning.</li> <li>3. Du forsøger at fjerne for meget sne pr. bane.</li> <li>4. Du forsøger at fjerne meget tung eller våd sne.</li> <li>5. Udblæsningslisen er tilstoppet.</li> <li>6. Sneglens/rotoren drivrem er løs eller er hoppet af remskiven.</li> <li>7. Sneglens/rotorens drivrem er slidt eller knækket.</li> </ol>	<ol style="list-style-type: none"> <li>1. Flyt gashåndtaget til positionen Fast (hurtig).</li> <li>2. Skift til et lavere gear.</li> <li>3. Reducer mængden af sne, som fjernes pr. bane.</li> <li>4. Overbelast ikke snelyngen med meget tung eller våd sne.</li> <li>5. Rens udblæsningslisen.</li> <li>6. Monter og/eller juster sneglens/rotorens drivrem. Du kan få yderligere serviceoplysninger på <a href="http://www.Toro.com">www.Toro.com</a> eller indlevere snelyngen til en autoriseret serviceforhandler.</li> <li>7. Udskift sneglens/rotorens drivrem. Du kan få yderligere serviceoplysninger på <a href="http://www.Toro.com">www.Toro.com</a> eller indlevere snelyngen til en autoriseret serviceforhandler.</li> </ol>
Udblæsningslisen låses ikke på plads eller bevæger sig ikke	<ol style="list-style-type: none"> <li>1. Udblæsningslislåsen er ikke justeret korrekt.</li> </ol>	<ol style="list-style-type: none"> <li>1. Juster udblæsningslislåsen.</li> </ol>
Snellyngen rydder ikke sneen væk fra overfladen ordentligt	<ol style="list-style-type: none"> <li>1. Gliderne og/eller skraberer er ikke justeret korrekt.</li> <li>2. Der er ikke det samme tryk i dækkene.</li> </ol>	<ol style="list-style-type: none"> <li>1. Juster gliderne og/eller skraberer.</li> <li>2. Kontroller og juster trykket i et eller begge dæk.</li> </ol>

## International forhandlerliste

Distributør:	Land:	Telefonnummer:	Distributør:	Land:	Telefonnummer:
Atlantis Su ve Sulama Sisstemleri Lt	Tyrkiet	90 216 344 86 74	Maquiver S.A.	Colombia	57 1 236 4079
Balama Prima Engineering Equip.	Hongkong	852 2155 2163	Maruyama Mfg. Co. Inc.	Japan	81 3 3252 2285
B-Ray Corporation	Korea	82 32 551 2076	Agrolanc Kft	Ungarn	36 27 539 640
Casco Sales Company	Puerto Rico	787 788 8383	Mountfield a.s.	Tjekkiet	420 255 704 220
Ceres S.A.	Costa Rica	506 239 1138	Munditol S.A.	Argentina	54 11 4 821 9999
CSSC Turf Equipment (pvt) Ltd.	Sri Lanka	94 11 2746100	Oslinger Turf Equipment SA	Ecuador	593 4 239 6970
Cyril Johnston & Co.	Nordirland	44 2890 813 121	Oy Hako Ground and Garden Ab	Finland	358 987 00733
Equiver	Mexico	52 55 539 95444	Parkland Products Ltd.	New Zealand	64 3 34 93760
Femco S.A.	Guatemala	502 442 3277	Prato Verde S.p.A.	Italien	39 049 9128 128
G.Y.K. Company Ltd.	Japan	81 726 325 861	Prochaska & Cie	Østrig	43 1 278 5100
Geomechaniki of Athens	Grækenland	30 10 935 0054	RT Cohen 2004 Ltd.	Israel	972 986 17979
Guandong Golden Star	Kina	86 20 876 51338	Riversa	Spanien	34 9 52 83 7500
Hako Ground and Garden	Sverige	46 35 10 0000	Sc Svend Carlsen A/S	Danmark	45 66 109 200
Hako Ground and Garden	Norge	47 22 90 7760	Solvvert S.A.S.	Frankrig	33 1 30 81 77 00
Hayter Limited (U.K.)	Storbritannien	44 1279 723 444	Spypros Stavrinides Limited	Cypern	357 22 434131
Hydroturf Int. Co Dubai	Forenede Arabiske Emirater	97 14 347 9479	Surge Systems India Limited	Indien	91 1 292299901
Hydroturf Egypt LLC	Ægypten	202 519 4308	T-Markt Logistics Ltd.	Ungarn	36 26 525 500
Irriamc	Portugal	351 21 238 8260	Toro Australia	Australien	61 3 9580 7355
Irrigation Products Int'l Pvt Ltd.	Indien	0091 44 2449 4387	Toro Europe NV	Belgien	32 14 562 960
Jean Heybroek b.v.	Holland	31 30 639 4611			

### Europæisk erklæring om beskyttelse af privatlivets fred

De oplysninger, som Toro indsamler

Toro Warranty Company (Toro) respekterer dit privatliv. For at vi kan behandle dit garantikrav og kontakte dig i tilfælde af en produkttilbagekaldelse, beder vi dig dele visse oplysninger med os, enten direkte eller gennem din lokale Toro-virksomhed eller -forhandler.

Toros garantisystem hostes på servere i USA, hvor love om beskyttelse af privatlivets fred muligvis ikke yder samme beskyttelse, som gælder i dit land.

VED AT DELE DINE PERSONLIGE OPLYSNINGER MED OS GIVER DU DIT SAMTYKKE TIL BEHANDLING AF DINE PERSONLIGE OPLYSNINGER SOM BESKREVET I DENNE ERKLÆRING OM BESKYTTELSE AF PRIVATLIVETS FRED.

Toros brug af oplysninger

Toro kan bruge dine personlige oplysninger til at behandle garantikrav og kontakte dig i tilfælde af en produkttilbagekaldelse og til ethvert andet formål, som vi informerer dig om. Toro kan dele dine oplysninger med Toros søsterselskaber, forhandlere eller andre forretningspartnere i forbindelse med enhver af disse aktiviteter. Vi sælger ikke dine personlige oplysninger til andre virksomheder. Vi forbeholder os retten til at offentliggøre personlige oplysninger for at kunne overholde gældende lovgivning og efter anmodning fra relevante myndigheder med henblik på at kunne betjene vores systemer korrekt eller af hensyn til vores egen eller brugerens beskyttelse.

Opbevaring af dine personlige oplysninger

Vi opbevarer dine personlige oplysninger, så længe vi har behov for dem, til de formål, som de oprindeligt blev indsamlet til, eller til andre legitime formål (som f.eks. overholdelse af regler) eller som påkrævet af gældende lovgivning.

Toros forpligtelse i forbindelse med sikkerheden af dine personlige oplysninger

Vi tager rimelige forholdsregler for at beskytte sikkerheden af dine personlige oplysninger. Vi tager også forholdsregler for at opretholde nøjagtigheden og aktualiteten af personlige oplysninger.

Adgang til og korrigerings af dine personlige oplysninger

Hvis du gerne vil gennemse eller ændre dine personlige oplysninger, kan du kontakte os pr. e-mail på [legal@toro.com](mailto:legal@toro.com).

### Forbrugerlovgivning i Australien

Forbrugere i Australien kan finde nærmere oplysninger om forbrugerlovgivningen i Australien i kassen eller hos den lokale Toro-forhandler.



## Toros garanti og Startgaranti med Toro GTS

### Forhold og produkter, der er dækket

Toro Company og dets søsterselskab, Toro Warranty Company, garanterer i fællesskab, i henhold til en aftale mellem dem, at reparere det nedenfor anførte ToroShort-produkt for den oprindelige køber<sup>1</sup>, hvis det viser sig at have materialefejl eller fejl i den håndværksmæssige udførelse, eller hvis motoren med Toro GTS (Guaranteed to Start) ikke starter ved første eller andet træk, forudsat at rutinevedligeholdelsen, som påkrævet i henhold til *betjeningsvejledningen*, er blevet udført.

Følgende perioder gælder fra købsdatoen:

Produkter	Garantiperiode
Plæneklippere	
• Støbt skjold	5 års privat brug <sup>2</sup> 90 dages kommerciel brug
• Motor	5 års GTS-garanti, privat brug <sup>3</sup> 2 år
• Batteri	2 års privat brug <sup>2</sup>
• Stålskjold	90 dages kommerciel brug
• Motor	2 års GTS-garanti, privat brug <sup>3</sup>
TimeMaster-plæneklippere	3 års privat brug <sup>2</sup> 90 dages kommerciel brug
• Motor	3 års GTS-garanti, privat brug <sup>3</sup> 2 år
• Batteri	2 års privat brug <sup>2</sup>
Elektriske håndholdte produkter	Ingen garanti for kommerciel brug
Sneslynger	
• Et trin	2 års privat brug <sup>2</sup> 45 dages kommerciel brug
• Motor	2 års GTS-garanti, privat brug <sup>3</sup> 3 års privat brug <sup>2</sup>
• To trin	45 dages kommerciel brug
• Sliske, sliskedeflektor og rotorhusskærm	Produktlivstid (kun den originale ejer) <sup>5</sup>
Elektriske sneslynger	2 års privat brug <sup>2</sup> Ingen garanti for kommerciel brug
Alle traktorenheder herunder	
• Motor	Se motorproducentens garanti <sup>4</sup>
• Batteri	2 års privat brug <sup>2</sup>
• Redskaber	2 års privat brug <sup>2</sup>
Plæne- og havetraktorer i DH-serien	2 års privat brug <sup>2</sup> 90 dages kommerciel brug
Plæne- og havetraktorer i XLS-serien	3 års privat brug <sup>2</sup> 90 dages kommerciel brug
TimeCutter	3 års privat brug <sup>2</sup> 90 dages kommerciel brug
TITAN-plæneklippere	3 år eller 240 timer <sup>5</sup>
• Stel	Produktlivstid (kun den originale ejer) <sup>6</sup>
Z Master-plæneklippere – 2000-serien	4 år eller 500 timer <sup>5</sup>
• Stel	Produktlivstid (kun den originale ejer) <sup>6</sup>

<sup>1</sup>Oprindelige køber betyder den person, der købte Toro-produktet oprindeligt.

<sup>2</sup>Privat brug betyder, at produktet bruges på samme grund, som dit hjem ligger på. Brug på mere end ét sted anses for at være kommerciel brug, og i dette tilfælde finder garantien for kommerciel brug anvendelse.

<sup>3</sup>Startgarantien med Toro GTS (Guaranteed to Start) gælder ikke, hvis produktet bruges kommercielt.

<sup>4</sup>Nogle af de motorer, der bruges på Toro-produkter, er omfattet af motorfabrikantens garanti.

<sup>5</sup>Alt efter hvad der indtræffer først.

<sup>6</sup>Produktlivstid på stellet – Hvis hovedstellet, som består af sammensvejsede dele, der danner traktorstrukturen, som andre komponenter, f.eks. motoren, er fastgjort på, revner eller går i stykker under normal brug, vil det blive repareret eller udskiftet efter Toros valg i henhold til garantien, uden at kunden skal afholde omkostninger til reservedele og arbejds løn. Svigt i stellet som følge af forkert brug eller misbrug og svigt eller påkrævet reparation som følge af rust eller korrosion er ikke omfattet af garantien.

Denne garanti dækker reservedelsomkostninger og arbejds løn, men du skal betale transportomkostningerne.

Garantien kan bortfalde, hvis timetælleren er frakoblet, ændret eller viser tegn på, at der er pillet ved den.

### Ejerens ansvar

Du skal vedligeholde dit Toro-produkt ved at følge de vedligeholdelsesprocedurer, der er beskrevet i *betjeningsvejledningen*. Du skal selv afholde udgifterne til denne rutinevedligeholdelse, uanset om den udføres af en forhandler eller dig selv.

### Sådan får du udført service, der er dækket af garantien

Hvis du mener, at dit Toro-produkt har en materialefejl eller fejl i den håndværksmæssige udførelse, skal du følge denne fremgangsmåde:

1. Kontakt sælgeren af dit produkt for at arrangere reparation af produktet. Hvis det af en eller anden årsag ikke er muligt for dig at kontakte sælgeren, kan du kontakte en hvilken som helst autoriseret Toro-forhandler for at arrangere reparation. Se den vedhæftede distributørliste.
2. Medbring produktet og dit købsbevis (salgskvittering) til serviceforhandleren. Hvis du af en eller anden årsag er utilfreds med serviceforhandlerens vurdering eller med den service, du får, kan du kontakte os på:

Toro Customer Care Department, RLC-divisjonen  
Toro Warranty Company  
8111 Lyndale Avenue South  
Bloomington, MN 55420-1196, USA  
001-952-948-4707

### Genstande og fejl, der ikke er dækket

Denne udtrykkelige garanti dækker ikke følgende:

- Udgifter til regelmæssig vedligeholdelsesservice eller sliddele som skæreknive, rotorblade (skovhjul), skraberblade, remme, brændstof, smøremidler, olieskift, tændrør, pneumatisk dæk, kabler/forbindelser eller bremsejusteringer
- Ethvert produkt eller enhver del, der er blevet ændret eller anvendt forkert og kræver udskiftning eller reparation som følge af ulykker eller manglende korrekt vedligeholdelse
- Reparationer, der er nødvendige som følge af anvendelse af andet end frisk brændstof (mindre end en måned gammelt) eller manglende korrekt forberedelse af enheden forud for en periode på over en måned, hvor produktet ikke skal anvendes
- Alle reparationer, der er dækket af disse garantier, skal udføres af en autoriseret Toro-serviceforhandler, som anvender godkendte reservedele.

### Generelle betingelser

Lovgivningen i de enkelte lande er gældende for køberen. Rettigheder, som tilfalder køberen i henhold til denne lovgivning, indskrænkes ikke af denne garanti.