



Odśnieżarka Power Max 724 OE

Model nr 38810—Numer seryjny 313000001 i wyższe

Form No. 3375-219 Rev B

Podręcznik operatora

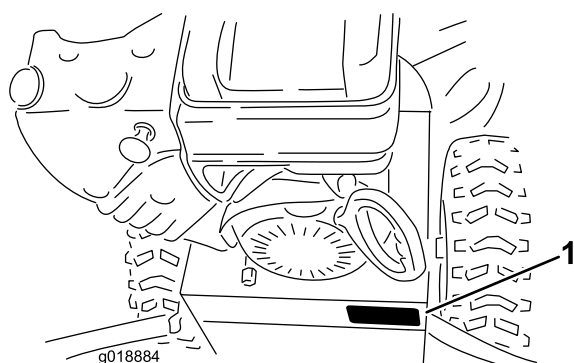
Wprowadzenie

Opisywana maszyna jest przeznaczona dla właścicieli domów oraz zawodowych, świadczących usługi operatorów. Maszyna służy głównie do odśnieżania nawierzchni brukowanych, takich jak podjazdy i chodniki, a także innych nawierzchni komunikacyjnych w obiektach mieszkaniowych i handlowych. Nie należy używać maszyny do usuwania innych materiałów, niż śnieg. Opisywany model nie posiada ruchomego zgarniacza do odśnieżania nawierzchni żwirowych.

Przeczytaj uważnie poniższe informacje, aby poznać zasady właściwej obsługi i konserwacji maszyny, nie uszkodzić jej i uniknąć obrażeń. Na Tobie spoczywa odpowiedzialność za prawidłowe i bezpieczne użytkowanie maszyny.

Bezpośredni kontakt z firmą Toro: www.Toro.com Aby uzyskać więcej informacji na temat akcesoriów, przedstawicieli handlowych lub w celu zarejestrowania urządzenia.

Aby skorzystać z serwisu, zakupić oryginalne części Toro lub uzyskać dodatkowe informacje, skontaktuj się z przedstawicielem autoryzowanego serwisu lub biurem obsługi klienta firmy Toro, a także przygotuj numer modelu i numer seryjny maszyny. Rysunek 1 przedstawia położenie numeru modelu i numeru seryjnego na maszynie. Zapisz je w przewidzianym na to miejscu.



Rysunek 1

1. Położenie numeru modelu i numeru seryjnego

Model nr _____
Numer seryjny _____

Niniejsza instrukcja zawiera opis potencjalnych zagrożeń, a zawarte w niej ostrzeżenia zostały oznaczone

symbolem ostrzegawczym (Rysunek 2), który sygnalizuje niebezpieczeństwo, mogące spowodować poważne obrażenia lub śmierć w razie zlekceważenia zalecanych środków ostrożności.



Rysunek 2

1. Symbol ostrzegawczy

W niniejszej instrukcji występują 2 słowa podkreślające wagę informacji. **Ważne** zwraca uwagę na szczególne informacje techniczne, a **Uwaga** podkreśla informacje ogólne, wymagające szczególnej uwagi.

Instrukcje dotyczące wymiany silnika można zamawiać u jego producenta.

Spis treści

Wprowadzenie	1
Szkolenie.....	3
Przygotowanie	3
Obsługa.....	4
Konserwacja i przechowywanie	4
Bezpieczeństwo odśnieżarek Toro	4
Ciśnienie akustyczne	5
Moc akustyczna.....	5
Drgania.....	5
Naklejki informacyjne i ostrzegawcze	5
Montaż	8
1 Montaż górnego uchwytu.....	8
2 Montaż układu przenoszącego kontroli trakcji.....	9
3 Montaż tunelu	10
4 Montaż drążka sterującego tunelem wyrzutowym	10
5 Uzupelnianie oleju w silniku	11
6 Sprawdzanie ciśnienia w oponach	11
7 Sprawdzanie płóz.....	11
8 Sprawdzanie działania napędu trakcyjnego.....	11
Przegląd produktu	13
Działanie	14
Swobodny obrót lub napęd silnikowy	14
Uzupelnianie paliwa.....	14
Uruchamianie silnika.....	14
Zatrzymywanie silnika.....	16

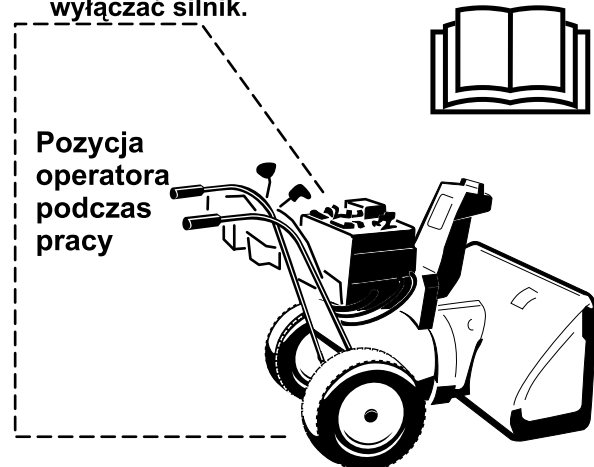


Obsługa napędu trakcyjnego.....	16
Obsługa wybieraka biegów	16
Obsługa napędu śruby śnieżnej/ wirnika	17
Obsługa dźwigni Quick.....	17
Odblokowanie tunelu wyrzutowego	18
Zapobieganie zamarzaniu	18
Rady związane z posługiwaniem się urządzeniem	18
Konserwacja	19
Zalecany harmonogram konserwacji	19
Przygotowanie do konserwacji	20
Sprawdzanie poziomu oleju w silniku.....	20
Sprawdzanie i regulacja płóz i zgarniacza.....	20
Sprawdzanie i regulacja linki trakcji.....	20
Sprawdzanie i regulacja linki śruby śnieżnej/ wirnika	21
Sprawdzanie poziomu oleju w przekładni śruby śnieżnej	21
Wymiana oleju silnikowego	22
Regulacja zapadki tunelu wyrzutowego	22
Wymiana pasków napędowych	23
Przechowywanie	23
Przygotowanie maszyny do przechowywania	23
Przygotowanie maszyny po przechowywaniu.....	24
Rozwiązywanie problemów	25

Bezpieczeństwo

Przed rozpoczęciem pracy

- Przed rozpoczęciem pracy z urządzeniem przeczytaj ze zrozumieniem niniejszą instrukcję.
- Zapoznaj się ze wszystkimi elementami sterowania i obsługi i naucz się szybko wyłączać silnik.



Ostrożnie: niewłaściwe obchodzenie się może spowodować utratę palców, dłoni lub stóp.



Niskoobrotowy wałek śrubowy ma ruchomy punkt zamocowania w pobliżu otworu.

Opisywana maszyna spełnia lub przekracza normę ISO 8437, obowiązującą w czasie jej produkcji.

Przeczytaj ze zrozumieniem treść tej instrukcji przed pierwszym uruchomieniem silnika.

▲To jest symbol ostrzegawczy. Jego zadaniem jest zwrócenie uwagi na potencjalne ryzyko odniesienia obrażeń. Przestrzegaj wszystkich ostrzeżeń umieszczonych obok tego symbolu, aby uniknąć możliwych obrażeń lub śmierci.

Niewłaściwe użytkowanie lub konserwacja maszyny mogą spowodować obrażenia lub śmierć. Aby zmniejszyć to ryzyko, przestrzegaj poniższych zaleceń dotyczących bezpieczeństwa.

Szkolenie

- Uważnie przeczytaj instrukcję obsługi i instrukcję serwisową. Dokładnie zapoznaj się z elementami sterowania i prawidłową obsługą maszyny. Dowiedz się, jak szybko zatrzymać maszynę i wyłączyć elementy sterowania.
- Nigdy nie pozwalaj dzieciom obsługiwać maszynę. Nigdy nie pozwalaj dorosłym bez odpowiedniego przeszkolenia obsługiwać maszynę.

- Podczas pracy nie pozwalaj na przebywanie na odśnieżanym terenie żadnym osobom, a zwłaszcza małym dzieciom i zwierzętom.
- Uważaj, aby się nie poślizgnąć lub przewrócić, zwłaszcza podczas cofania.

Przygotowanie

- Dokładnie sprawdź obszar, na którym będziesz używać maszyny i usuń wszystkie wycieraczki, sanki, deski, przewody i inne przedmioty.
- Przed uruchomieniem silnika zwolnij wszystkie sprzęgła i włącz bieg jałowy.
- Przed przystąpieniem do użytkowania maszyny załóż odpowiednią odzież zimową. Noś obuwie, które zapewni stabilne oparcie na śliskich nawierzchniach.
- Zachowaj ostrożność w kontakcie z paliwem, ponieważ jest łatwopalne.
 - Używaj atestowanego kanistra na paliwo.
 - Nigdy nie uzupełniaj paliwa w uruchomionym lub gorącym silniku.
 - Uzupełniaj paliwo na zewnątrz, zachowując najwyższą ostrożność. Nigdy nie uzupełniaj paliwa w pomieszczeniu.
 - Dokładnie zakręć korek wlewu paliwa i wytrzyj rozlane paliwo.
- Ustaw wysokość obudowy kolektora powyżej nawierzchni zwirowej lub tłuczniowej.

- Nigdy nie próbuj niczego regulować przy uruchomionym silniku (chyba, że takie jest wyraźne zalecenie producenta).
- Pozwól, aby silnik i maszyna dostosowały się do temperatury na zewnątrz przed rozpoczęciem odśnieżania.
- Obsługa dowolnej maszyny silnikowej stwarza ryzyko dostania się ciał obcych do oczu. Zawsze zakładaj okulary ochronne lub osłonę oczu na czas pracy, wykonując regulację lub naprawę.
- Używaj tylko narzędzi i akcesoriów zatwierdzonych przez producenta maszyny (takich jak obciążniki kół, przeciwwagi, kabiny itp.).
- Nigdy nie używaj maszyny nie mając dobrej widoczności lub oświetlenia. Zawsze utrzymuj stabilną pozycję i mocno trzymaj uchwyty. Chodź; nie biegnij.
- Nigdy nie używaj maszyny nie mając dobrej widoczności lub oświetlenia.
- Zostawiając maszynę bez nadzoru, podejmij wszystkie możliwe środki ostrożności. Włącz bieg jałowy, załącz hamulec postojowy, zatrzymaj silnik i wyjmij klucz.

Obsługa

- Nie zbliżaj dłoni ani stóp w pobliżu ani pod wirujące części. Wylot wyrzutnika zawsze powinien być drożny.
- Zachowuj szczególną ostrożność, odśnieżając lub przejeżdżając przez żwirowe podjazdy, ścieżki lub drogi. Uważaj na ukryte zagrożenia oraz ruch uliczny.
- Po kolizji z ciałem obcym zatrzymaj silnik, odłącz kabel od świecy zapłonowej, dokładnie sprawdź maszynę pod kątem uszkodzeń i napraw uszkodzenia przed jej ponownym uruchomieniem i dalszą pracą.
- Jeśli maszyna zaczyna nadmiernie drgać, natychmiast zatrzymaj silnik i sprawdź przyczynę. Zazwyczaj drgania ostrzegają o problemie.
- Zawsze zatrzymaj silnik, kiedy opuszczasz stanowisko operatora, aby odblokować obudowę kolektora/ wirnika lub wyrzutnika, a także przed naprawą, regulacją czy kontrolą.
- Podczas czyszczenia, naprawy lub kontroli upewnij się, że kolektor/ wirnik oraz wszystkie ruchome części zatrzymały się. Odłącz kabel świecy zapłonowej i zamocuj go z dala od świecy, aby zapobiec przypadkowemu uruchomieniu.
- Nie uruchamiaj silnika w pomieszczeniu, poza przypadkami uruchamiania w celu wjechania lub wyjechania maszyną z budynku. Otwórz drzwi na zewnątrz; spaliny są niebezpieczne.
- Nie odśnieżaj w poprzek zboczy. Zachowaj szczególną ostrożność w czasie zmiany kierunku na zboczach. Nie próbuj odśnieżać stromych zboczy.
- Nigdy nie używaj maszyny bez założonych odpowiednich osłon, płyt i innych zabezpieczeń.
- Nigdy nie używaj maszyny w pobliżu ogrodzenia ze szkła, samochodów, okien piwnicznych, zboczy itp., bez odpowiedniej regulacji kąta wyrzutnika. Nie dopuszczaj w pobliżu dzieci ani zwierząt.
- Nie przeciążaj maszyny, usiłując odśnieżać zbyt szybko.
- Nigdy nie odśnieżaj z dużą prędkością przejazdową na śliskich nawierzchniach. Zachowaj ostrożność podczas cofania.
- Nigdy nie kieruj wyrzutnika na osoby postronne, ani nie pozwalaj nikomu stać przed maszyną.
- Wylączaj zasilanie kolektora/ wirnika na czas transportu i kiedy maszyna nie jest używana.

Konserwacja i przechowywanie

- Często regularnie sprawdzaj odpowiednie dokręcenie wszystkich mocowań, aby zapewnić bezpieczną eksploatację maszyny.
- Nigdy nie przechowuj maszyny z paliwem w zbiorniku w budynku, gdzie występują otwarte źródła zapłonu, takie jak podgrzewacz c.w.u., wolnostojące grzejniki, suszarki do ubrań itp. Przed przechowaniem w pomieszczeniu zaczekaj, aż silnik ostygnie.
- Przed przechowaniem maszyny przez dłuższy czas zawsze sprawdzaj ważne zalecenia w instrukcji obsługi.
- Konserwuj, a w razie potrzeby wymieniaj naklejki ostrzegawcze i instruktażowe.
- Po zakończeniu odśnieżania zostaw maszynę uruchomioną przez kilka minut, aby zapobiec zamarznięciu kolektora/ wirnika.

Bezpieczeństwo odśnieżarek Toro

Poniższa lista zawiera informacje dotyczące bezpieczeństwa określonych produktów Toro oraz inne informacje dotyczące bezpieczeństwa, które musisz znać.

- **Wirujące łopatki wirnika mogą skaleczyć palce lub dłonie.** W czasie użytkowania maszyny stój za uchwytami, z dala od otworu wyrzutnika. **Nie zbliżaj twarzy, dłoni, stóp ani innych części ciała ani odzieży do ruchomych lub wirujących części.**
- Przed przystąpieniem do regulacji, czyszczenia, naprawy i kontroli maszyny, a także przed odblokowaniem tunelu wyrzutowego, **zatrzymaj silnik, wyjmij klucz i zaczekaj, aż wszystkie ruchome części zatrzymają się.**
- Do usuwania przeszkód z tunelu wyrzutowego używaj narzędzia do usuwania śniegu, **a nie ręk.**
- **Zanim opuścisz stanowisko operatora, zatrzymaj silnik, wyjmij klucz i zaczekaj, aż wszystkie ruchome części zatrzymają się.**

- Nie noś luźnej odzieży, która mogłaby zostać pochwycona przez ruchome części.
- Jeśli osłona, zabezpieczenie lub naklejka ulegnie uszkodzeniu, stanie się nieczytelna lub zaginie, napraw ją lub wymień przed przystąpieniem do pracy. Dokręć także wszelkie poluzowane mocowania.
- **Nie** pal, kiedy masz kontakt z paliwem.
- **Nie** używaj maszyny na dachach.
- Nie dotykaj silnika, kiedy pracuje lub krótko po zatrzymaniu, ponieważ może być dość gorący, aby spowodować oparzenia.
- Wykonuj tylko czynności konserwacyjne opisane w niniejszej instrukcji. Przed przystąpieniem do konserwacji, serwisowania lub regulacji, zatrzymaj silnik, wyjmij kluczyk i odłącz kabel od świecy zapłonowej. W sprawie poważnych napraw kontaktuj się z przedstawicielem autoryzowanego serwisu.
- Nie zmieniaj ustawień regulatora silnika.
- Przed przechowaniem maszyny na ponad 30 dni, spuść paliwo ze zbiornika, aby wykluczyć potencjalne zagrożenie. Przechowaj paliwo w atestowanym kanistrze. Przed przechowaniem maszyny wyjmij kluczyk ze stacyjki.
- Kupuj tylko oryginalne części zamienne i akcesoria firmy Toro.

Ciśnienie akustyczne

W opisywanej maszynie poziom ciśnienia akustycznego przy uchu operatora wynosi 87 dBA z uwzględnieniem niepewności (K) 1 dBA. Poziom ciśnienia akustycznego został określony zgodnie z procedurami podanymi w normie EN ISO 11201.

Moc akustyczna

W opisywanej maszynie gwarantowany poziom mocy akustycznej wynosi 102 dBA z uwzględnieniem niepewności (K) 3,75 dBA. Poziom mocy akustycznej został określony zgodnie z procedurami podanymi w normie EN ISO 3744.

Drgania

Zmierzony poziom drgań dla lewej ręki = 4,4 m/s².

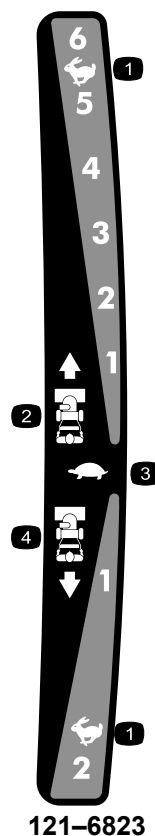
Zmierzony poziom drgań dla prawej ręki = 3,1 m/s².

Niepewność (K) = 2,2 m/s².

Zmierzone wartości zostały określone zgodnie z procedurami podanymi w normie EN ISO 20643.

Naklejki informacyjne i ostrzegawcze

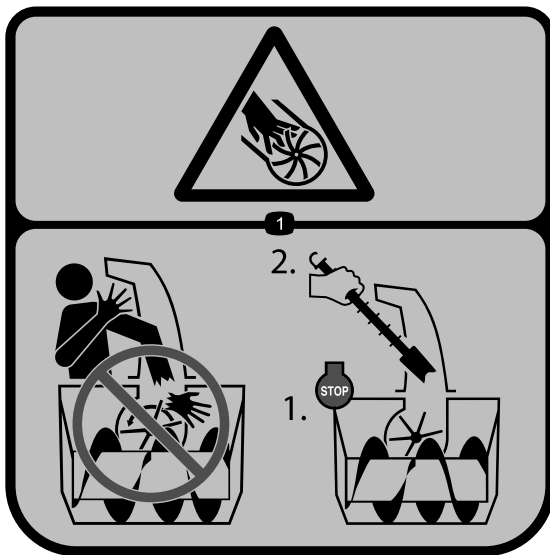
Ważne: Naklejki ostrzegawcze i instruktażowe znajdują się w pobliżu miejsc potencjalnie niebezpiecznych. Wymieniaj uszkodzone naklejki.



- | | |
|-----------------------------|-------------------|
| 1. Szybko | 3. Wolno |
| 2. Biegi do jazdy do przodu | 4. Biegi wsteczne |



1. Uwaga na ryzyko skaleczenia/utraty kończyn, uwaga na wirnik, ryzyko skaleczenia/ utraty kończyn, uwaga na śrubę śnieżną – osoby postronne powinny stać w bezpiecznej odległości od odśnieżarki.



121-1239

Nr zam. części 119-7629



121-1240

Nr zam. części 120-7194

1. Napęd trakcyjny – ściśnij dźwignię, aby załączyć; zwolnij dźwignię, aby wyłączyć.
2. Ostrzeżenie – przeczytaj *Instrukcję obsługi*.
3. Uwaga na ryzyko skaleczenia / utraty kończyn, uwaga na wirnik – nie wkładaj dłoni do tunelu; zatrzymaj silnik przed opuszczeniem stanowiska pracy, używaj narzędzia do czyszczenia tunelu.
4. Uwaga na ryzyko skaleczenia / utraty kończyn, uwaga na wirnik – nie zbliżaj się do ruchomych części; przed serwisowaniem lub konserwacją wyjmij kluczyk zapłonu i przeczytaj instrukcję.
5. Uwaga na wyrzucane przedmioty – osoby postronne powinny stać w bezpiecznej odległości od odśnieżarki.
6. Napęd śruby śnieżnej/ wirnika – ściśnij dźwignię, aby załączyć; zwolnij dźwignię, aby wyłączyć.



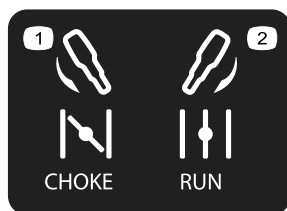
Nr części Briggs & Stratton 273676

1. Stop
2. Wolno
3. Szybko



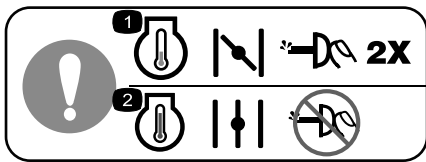
Nr części Briggs & Stratton 276925

1. Ostrzeżenie – przeczytaj *Instrukcję obsługi*.
2. Ostrzeżenie – ryzyko pożaru.
3. Ostrzeżenie – ryzyko wdychania toksycznego gazu.
4. Ostrzeżenie – gorące powierzchnie/ ryzyko oparzenia.



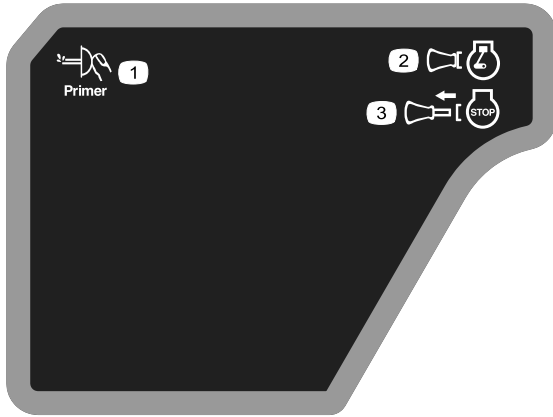
Nr części Briggs & Stratton 275949

1. Ssanie wł. (Choke)
2. Ssanie wł. (Run)



Nr części Briggs & Stratton 277566

1. Uruchamiając zimny silnik, zamknij ssanie i naciśnij dwukrotnie pompkę.
2. Uruchamiając ciepły silnik, otwórz ssanie i nie naciskaj pompki.



Nr części Briggs & Stratton 277588

1. Pompka
2. Kluczyk zapłonu włożony (silnik włączony)
3. Kluczyk zapłonu wyjęty (silnik wyłączony)



Nr części Briggs & Stratton 278866

1. Paliwo – otwarte
2. Paliwo – odcięte

Montaż

Elementy luzem

Za pomocą poniższego zestawienia sprawdź, czy zostały dostarczone wszystkie elementy.

Procedura	Opis	Ilość	Sposób użycia
1	Śruby uchwyty	2	Zamontuj górny uchwyt.
	Podkładki wygięte	2	
	Nakrętki zabezpieczające	2	
2	Zawlecзка	2	Zamontuj układ przenoszący kontroli trakcji.
	Podkładka płaska	3	
3	Nakrętka	2	Zamontuj tunel.
	Śruba podsadzana	2	
	Podkładka płaska	2	
4	Śruby podsadzane	2	Zamontuj drążek sterujący tunelem wyrzutowym.
	Nakrętki zabezpieczające	2	
5	Nie są potrzebne żadne części	–	Uzupełnij olej w silniku.
6	Nie są potrzebne żadne części	–	Sprawdź ciśnienie w oponach.
7	Nie są potrzebne żadne części	–	Sprawdź płozy.
8	Nie są potrzebne żadne części	–	Sprawdź działanie napędu trakcyjnego.

1

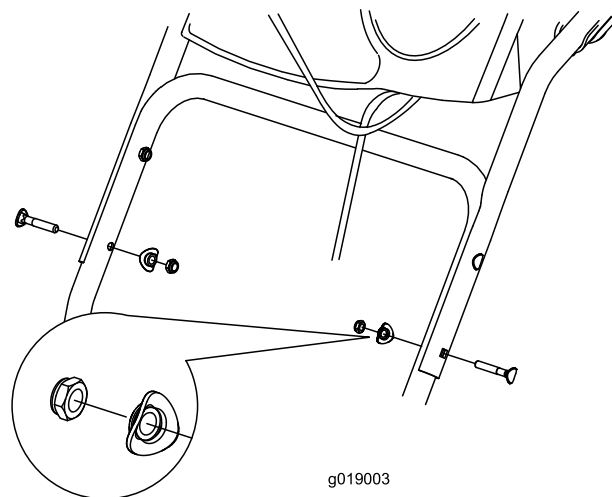
Montaż górnego uchwyty

Części potrzebne do tej procedury:

2	Śruby uchwyty
2	Podkładki wygięte
2	Nakrętki zabezpieczające

Procedura

1. Unieś i obróć górny uchwyt, po czym umieść go na dolnym uchwycie (Rysunek 3).
2. Zamontuj 2 śruby, 2 podkładki wygięte i 2 nakrętki w otworach dolnego uchwyty (Rysunek 3).



Rysunek 3

2

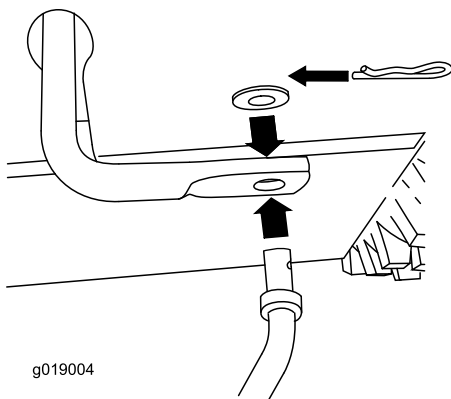
Montaż układu przenoszącego kontroli trakcji

Części potrzebne do tej procedury:

2	Zawleczka
3	Podkładka płaska

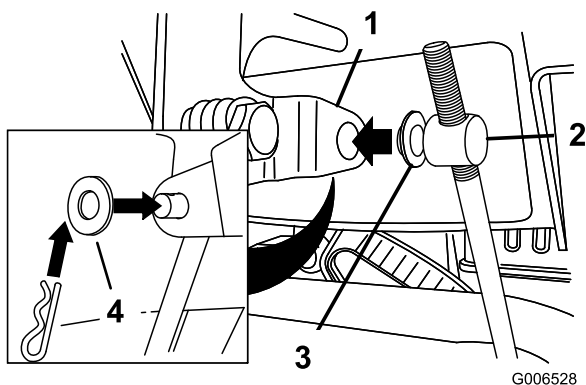
Procedura

1. Włóż dolny koniec drążka do ramienia dolnego łącznika w taki sposób, aby wygięty koniec drążka zmiany biegów był skierowany do tyłu (Rysunek 4).



Rysunek 4

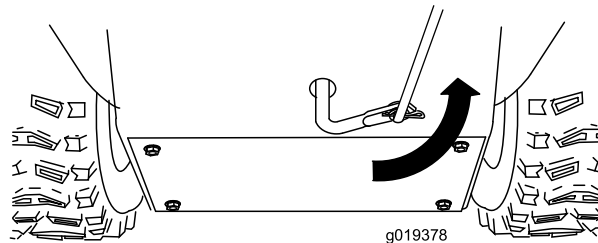
2. Zamocuj dolny koniec drążka zmiany biegów za pomocą płaskiej podkładki i zawlecзки (Rysunek 4).
3. Umieść płaską podkładkę na czopie zawieszenia obrotowego (Rysunek 5).



Rysunek 5

1. Dźwignia wybieraka biegów
2. Czop zawieszenia obrotowego
3. Podkładka wewnętrzna
4. Podkładka zewnętrzna

4. Ustaw dźwignię wybieraka biegów w pozycji R2.
5. Obróć ramię dolnego łącznika całkowicie w górę (w lewo) (Rysunek 6).



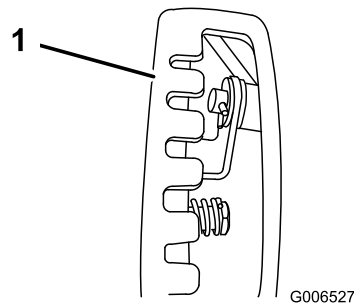
Rysunek 6

6. Unieś drążek zmiany biegów i włóż czop zawieszenia obrotowego w otwór w dźwigni wybieraka biegów (Rysunek 6).

Informacja: Jeśli czop zawieszenia obrotowego nie pasuje do otworu po uniesieniu drążka zmiany biegów, obracaj czop na drążku w górę lub w dół, aż go dopasujesz.

7. Zamocuj czop zawieszenia obrotowego i górny drążek zmiany biegów za pomocą podkładki i zawlecзки.

Informacja: W celu ułatwienia montażu, spójrz w dół przez otwór w wybieraku biegów (Rysunek 7).



Rysunek 7

1. Wybierak biegów

3

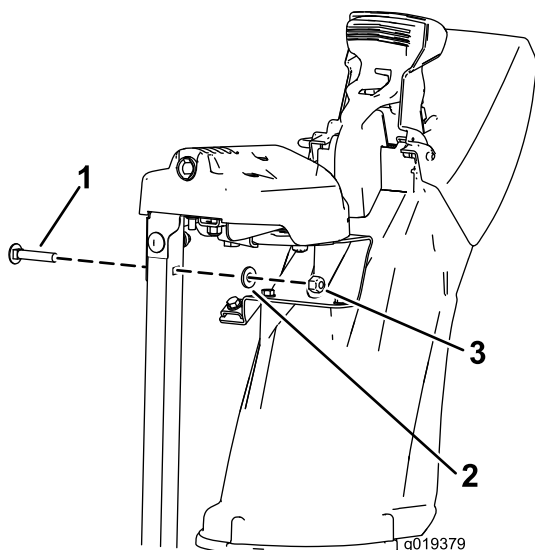
Montaż tunelu

Części potrzebne do tej procedury:

2	Nakrętka
2	Śruba podsadzana
2	Podkładka płaska

Procedura

1. Umieść tunel na ramie i wyślij podstawę tunelu wyrzutowego ze wspornikiem tunelu.



Rysunek 8

1. Śruba podsadzana
2. Podkładka płaska
3. Nakrętka

2. Zamocuj podstawę tunelu wyrzutowego za pomocą 2 śrub, 2 nakrętek i 2 płaskich podkładek.

4

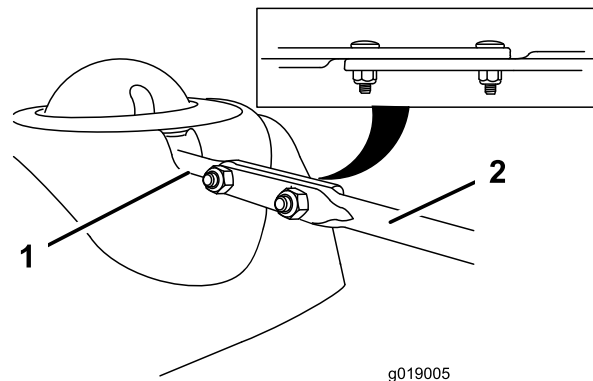
Montaż drążka sterującego tunelem wyrzutowym

Części potrzebne do tej procedury:

2	Śruby podsadzane
2	Nakrętki zabezpieczające

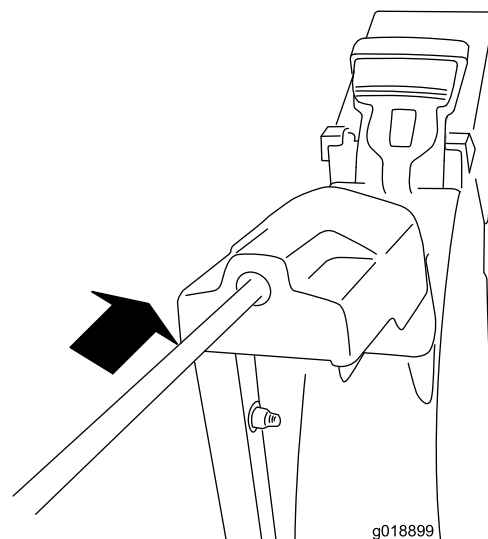
Procedura

1. Wyjmij niebieską zatyczkę drążka z drążka sterującego tunelem wyrzutowym.
2. Umieść przedni koniec drążka w otworze w tylnej części osłony przekładni tunelu wyrzutowego, aż wsunie się do przekładni (Rysunek 10).



Rysunek 9

1. Krótki drążek
2. Długi drążek sterujący tunelem wyrzutowym



Rysunek 10

3. Wyrównaj otwory w złożonych końcach drążków i włóż 2 śruby podsadzane (w woreczku z częściami) przez krótki pręt od lewej strony maszyny (od stanowiska operatora).
4. Upewnij się, że drążek sterujący tunelem działa płynnie.

5

Uzupełnianie oleju w silniku

Nie są potrzebne żadne części

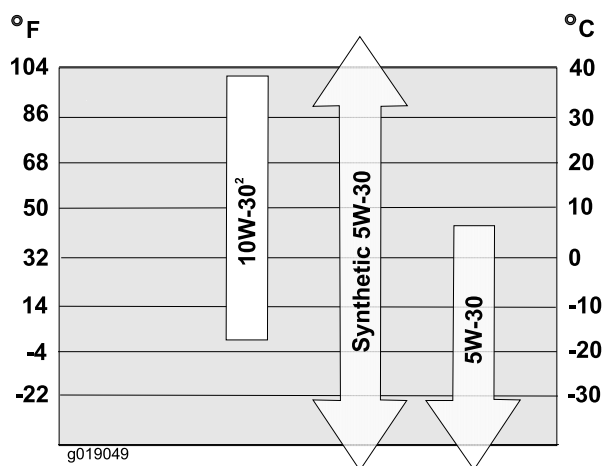
Procedura

Maszyna jest dostarczana z olejem w skrzyni korbowej silnika.

Informacja: Przed uruchomieniem silnika sprawdź i w razie potrzeby uzupełnij poziom oleju.

Użyj samochodowego oleju smarowego z detergentami o klasyfikacji API SF, SG, SH, SJ, SL lub wyższej. Patrz instrukcja obsługi silnika.

Wykorzystaj Rysunek 11 poniżej, aby wybrać najlepszą lepkość oleju dla spodziewanego zakresu temperatur na zewnątrz:

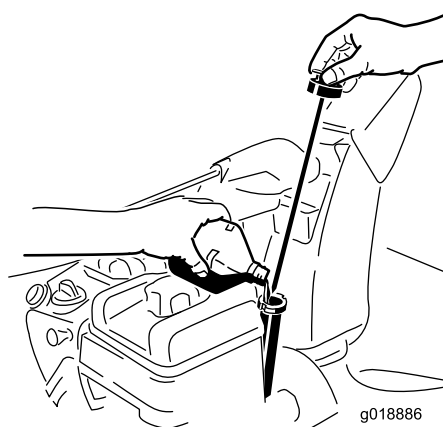


Rysunek 11

Ilość oleju silnikowego

Model	Ilość oleju silnikowego
38810	0,53-0,59 l

1. Wyjmij wskaźnik poziomu oleju i **powoli** wlej olej do otworu uzupełniania oleju, aby podnieść poziom oleju do oznaczenia Full na wskaźniku. **Nie przelej** (Rysunek 12). Patrz punkt Sprawdzanie poziomu oleju w silniku w sekcji Konserwacja.



Rysunek 12

2. Wkręć wskaźnik poziomu oleju.

Informacja: Nie rozlej oleju wokół otworu do uzupełniania; olej mógłby ściec na elementy trakcyjne i spowodować ich ślizganie się.

6

Sprawdzanie ciśnienia w oponach

Nie są potrzebne żadne części

Procedura

Przed wysyłką z fabryki opony zostały nadmiernie napompowane. Zmniejsz ciśnienie w obu oponach do zakresu 17-20 psi (116-137 kPa).

7

Sprawdzanie płóz

Nie są potrzebne żadne części

Procedura

Patrz punkt Sprawdzanie i regulacja płóz w sekcji Konserwacja.

8

Sprawdzanie działania napędu trakcyjnego

Nie są potrzebne żadne części

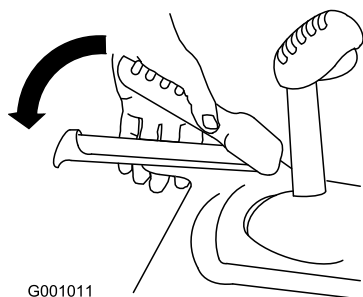
Procedura

▲ OSTROŻNIE

Jeśli napęd trakcyjny nie zostanie odpowiednio wyregulowany, maszyna może poruszać się w kierunku przeciwnym do zamierzonego, powodując obrażenia i/lub szkody.

Sprawdź dokładnie, a w razie potrzeby odpowiednio wyreguluj napęd trakcyjny.

1. Uruchom silnik; patrz punkt Uruchamianie silnika.
2. Ustaw wybierak biegów w pozycji R1; patrz punkt Obsługa wybieraka biegów.
3. Przyciśnij lewą ręką dźwignię (trakcji) do uchwyty (Rysunek 13).



Rysunek 13

Maszyna powinna ruszyć do przodu. Jeśli maszyna nie rusza lub rusza do tyłu, wykonaj poniższe czynności:

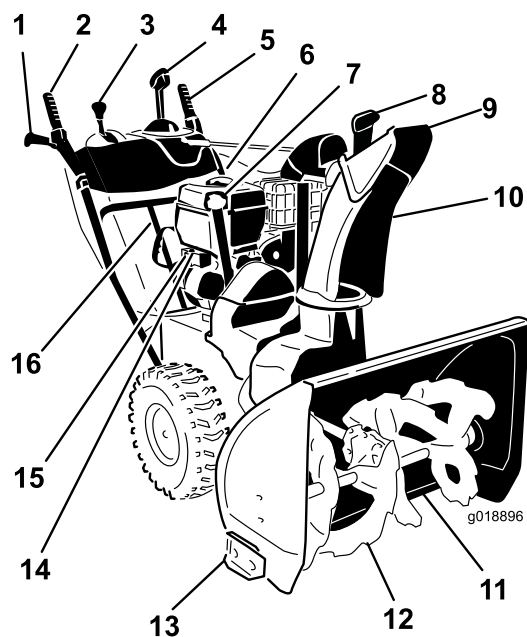
- A. Zwolnij dźwignię trakcji i zatrzymaj silnik.
 - B. Odłącz czop zawieszenia obrotowego od dźwigni wybieraka biegów (Rysunek 5).
 - C. Obróć czop zawieszenia obrotowego w górę (w lewo) na drążku zmiany biegów (Rysunek 5).
 - D. Podłącz czop zawieszenia obrotowego do dźwigni wybieraka biegów (Rysunek 5).
7. Po wykonaniu dowolnych regulacji powtarzaj tę procedurę, aż dalsza regulacja nie będzie potrzebna.

Ważne: Jeśli maszyna porusza się po zwolnieniu dźwigni trakcji, sprawdź linkę trakcji (patrz punkt Sprawdzanie i regulacja linki trakcji) lub oddaj maszynę do naprawy do przedstawiciela autoryzowanego serwisu.

Maszyna powinna ruszyć do tyłu. Jeśli maszyna nie rusza lub rusza do przodu, wykonaj poniższe czynności:

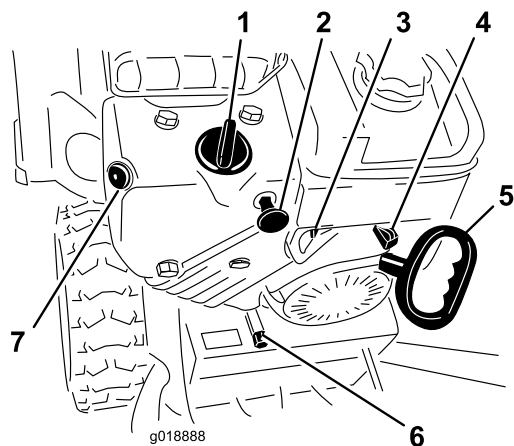
- A. Zwolnij dźwignię trakcji i zatrzymaj silnik.
 - B. Odłącz czop zawieszenia obrotowego od dźwigni wybieraka biegów (Rysunek 5).
 - C. Obróć czop zawieszenia obrotowego w dół (w prawo) na drążku zmiany biegów (Rysunek 5).
 - D. Podłącz czop zawieszenia obrotowego do dźwigni wybieraka biegów (Rysunek 5).
4. Zwolnij dźwignię trakcji.
 5. Ustaw wybierak biegów w pozycji 1; patrz punkt Obsługa wybieraka biegów.
 6. Przyciśnij lewą ręką dźwignię (trakcji) do uchwyty (Rysunek 13).

Przegląd produktu



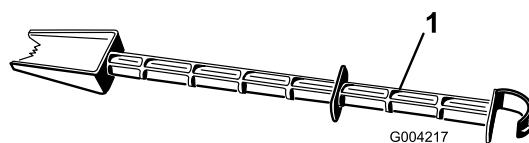
Rysunek 14

- | | |
|--|--|
| 1. Uchwyt (2) | 9. Deflektor tunelu wyrzutowego |
| 2. Dźwignia śruby śnieżnej/wirnika | 10. Tunel wyrzutowy |
| 3. Dźwignia wybieraka biegów | 11. Zgarniacz |
| 4. Sterowanie tunelem wyrzutowym za pomocą dźwigni Quick | 12. Śruba śnieżna |
| 5. Dźwignia trójki | 13. Płoza (2) |
| 6. Korek zbiornika paliwa | 14. Przycisk rozrusznika elektrycznego |
| 7. Wlew oleju do silnika/wskaźnik poziomu oleju | 15. Wtyczka rozrusznika elektrycznego |
| 8. Przycisk deflektora tunelu wyrzutowego | 16. Narzędzie do usuwania śniegu |



Rysunek 15

- | | |
|----------------------------|-------------------------|
| 1. Ssanie | 5. Rozrusznik linkowy |
| 2. Wyłącznik zapłonu | 6. Korek spustowy oleju |
| 3. Zawór odcinający paliwo | 7. Pompka |
| 4. Przepustnica | |



Rysunek 16

- | |
|---|
| 1. Narzędzie do usuwania śniegu (przymocowany do uchwytu) |
|---|

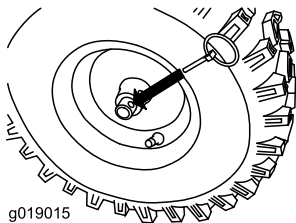
Działanie

Informacja: Określ lewą i prawą stronę maszyny ze standardowego stanowiska operatora.

Swobodny obrót lub napęd silnikowy

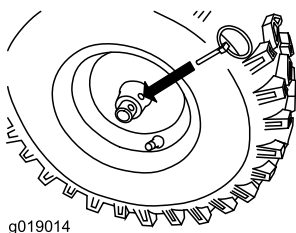
Możesz obsługiwać odśnieżarkę z włączoną lub wyłączoną (tryb swobodnego obrotu) funkcją napędu.

Aby obsługiwać maszynę w trybie swobodnego obrotu, wsuń kołki przez otwory osi, ale nie przez piasty (Rysunek 17).



Rysunek 17

Aby obsługiwać maszynę przy włączonym napędzie, wsuń kołki osi przez otwory w piastach i wewnętrzne otwory osi (Rysunek 18).



Rysunek 18

Uzupełnianie paliwa

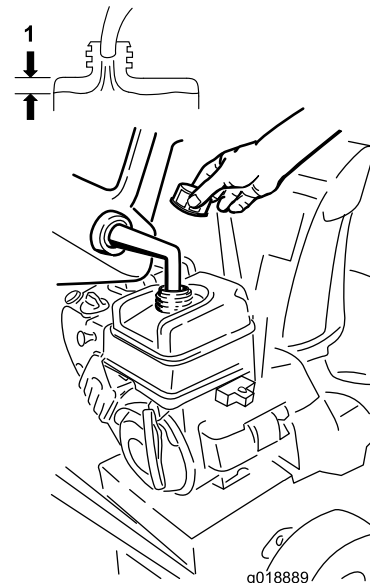
▲ NIEBEZPIECZEŃSTWO

Benzyna jest niezwykle łatwopalna i wybuchowa. Pożar lub wybuch benzyny może poparzyć Ciebie i innych.

- Aby zapobiec zapaleniu benzyny przez ładunek elektrostatyczny, przed napełnianiem ustaw kanister i/lub maszynę na podłożu, a nie w pojeździe lub na innym przedmiocie.
- Uzupełniaj paliwo na zewnątrz, kiedy silnik jest zimny. Wytrzyj rozlane paliwo.
- Nie zbliżaj się do benzyny, kiedy palisz, ani nie przynoś jej w pobliże otwartego płomienia lub iskieł.
- Przechowuj benzynę w atestowanym kanistrze, poza zasięgiem dzieci.

- Aby uzyskać najlepsze wyniki, należy stosować czystą benzynę bezołowiową o liczbie oktanowej rzędu 87 lub wyższej ((R+M)/2 - metoda obliczania).
- Można stosować paliwo nasycone tlenem, zawierające do 10% etanolu lub 15% MTBE (objętościowo).
- **Nie** używaj benzyny z etanolem (takiej jak E15 lub E85) o zawartości etanolu powyżej 10% (objętościowo). Mogą wystąpić problemy z wydajnością i/lub uszkodzenie silnika, które może nie być objęte gwarancją.
- **Nie** używaj benzyny zawierającej metanol.
- **Nie** przechowuj paliwa w zbiorniku paliwa lub pojemnikach paliwa przez zimę, chyba że używany jest stabilizator paliwa.
- **Zabrania się** dodawania oleju do benzyny.

Ważne: Aby zmniejszyć problemy z rozruchem, dodawaj stabilizator do paliwa przez cały sezon, mieszając go z benzyną mającą nie więcej niż 30 dni. *Nie dolewaj oleju do benzyny.*

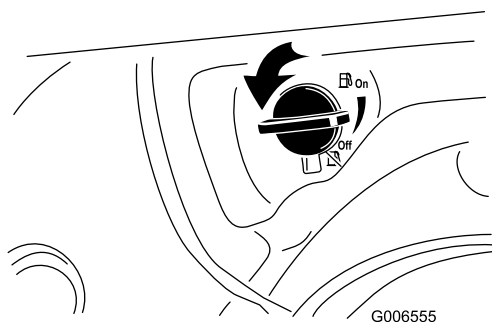


Rysunek 19

1. 3,8 cm

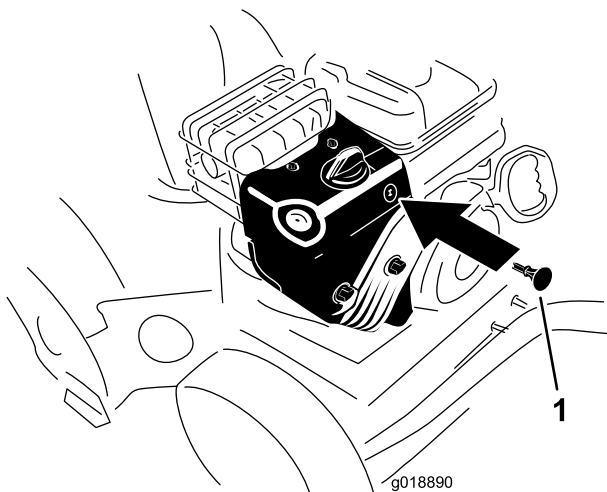
Uruchamianie silnika

1. Sprawdź poziom oleju w silniku. Patrz punkt Sprawdzanie poziomu oleju w silniku w sekcji Konserwacja.
2. Przekręć zawór odcinający paliwo o 1/4 obrotu w lewo, aby go otworzyć (Rysunek 20).



Rysunek 20

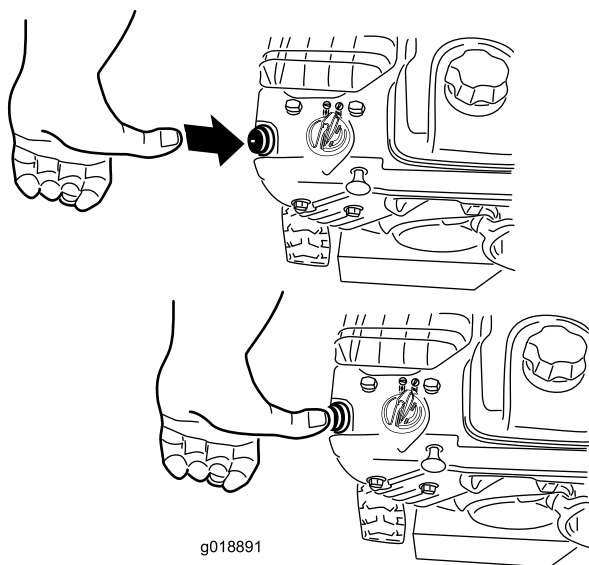
3. Włóż kluczyk zapłonu (Rysunek 21).



Rysunek 21

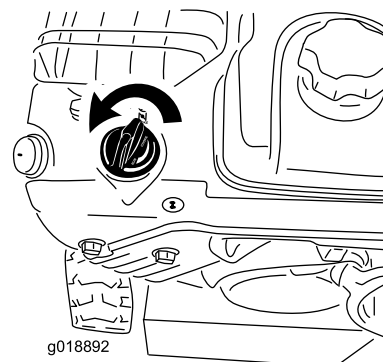
1. Kluczyk zapłonu

4. Mocno naciśnij pompkę kciukiem 2 razy (powyżej -9°C) lub 4 razy (poniżej -9°C), za każdym razem przytrzymując pompkę wciśniętą przez sekundę (Rysunek 22).



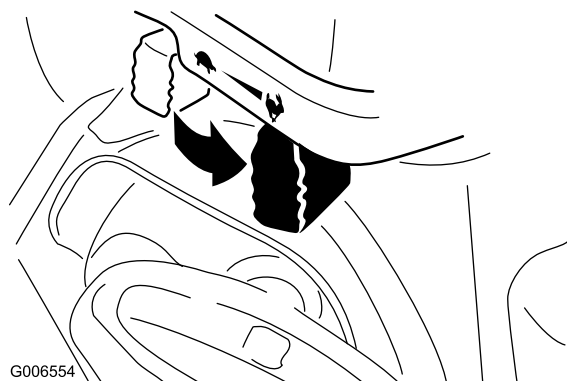
Rysunek 22

5. Ustaw ssanie w pozycji Choke (Rysunek 23).



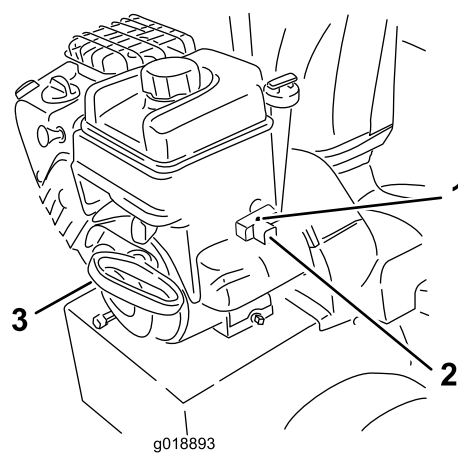
Rysunek 23

6. Ustaw przepustnicę w pozycji Szybko (Rysunek 24).



Rysunek 24

7. Uruchom maszynę, ciągnąc za rozrusznik linkowy lub naciskając przycisk rozrusznika elektrycznego (Rysunek 25).



Rysunek 25

- | | |
|---------------------------------------|-----------------------|
| 1. Przycisk rozrusznika elektrycznego | 3. Rozrusznik linkowy |
| 2. Wtyczka rozrusznika elektrycznego | |

Informacja: Aby korzystać z rozrusznika elektrycznego, w pierwszej kolejności podłącz przewód

zasilający do wtyczki rozrusznika elektrycznego, a następnie do gniazda zasilania.

Ważne: Aby zapobiec uszkodzeniu rozrusznika elektrycznego, uruchamiaj go w krótkich cyklach (maksymalnie 5 sekund, po czym odczekaj jedną minutę przed ponowną próbą rozruchu). Jeśli nadal nie można uruchomić silnika, należy oddać maszynę do przedstawiciela autoryzowanego serwisu celem naprawy.

8. W pierwszej kolejności odłącz przewód zasilający od gniazda zasilania, a następnie od maszyny.
9. Zaczekaj kilka minut, aż silnik się rozgrzeje, po czym ustaw ssanie w pozycji Run. Przed każdą regulacją ssania zaczekaj, aż silnik będzie płynnie pracować.

▲ OSTROŻNIE

Jeśli zostawisz maszynę podłączoną do gniazda zasilania, ktoś może przypadkowo ją uruchomić, powodując obrażenia i szkody.

Zawsze, kiedy nie uruchamiasz maszyny, odłączaj przewód zasilający.

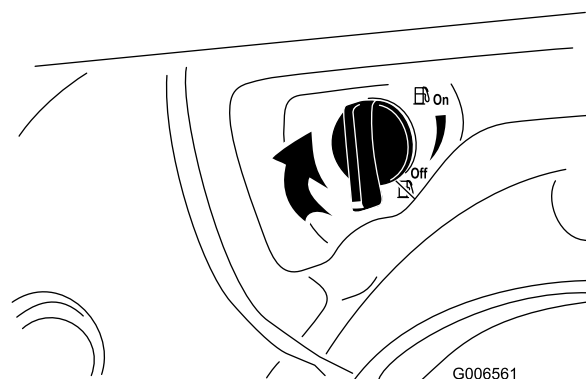
Zatrzymywanie silnika

1. Ustaw przepustnicę w pozycji Wolno, a następnie w pozycji Stop (Rysunek 26).



Rysunek 26

2. Zanim opuścisz stanowisko operatora zaczekaj, aż wszystkie ruchome części zatrzymają się.
3. Wyjmij kluczyk zapłonu.
4. Zamknij zawór odcinający paliwo, przekręcając go w prawo (Rysunek 27).



Rysunek 27

5. Pociągnij za rozrusznik linkowy 3 lub 4 razy. Pomoże to zapobiec zamarznięciu rozrusznika linkowego.

Obsługa napędu trakcyjnego

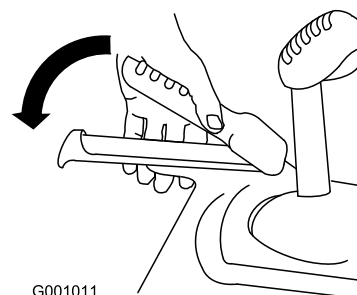
▲ OSTROŻNIE

Jeśli napęd trakcyjny nie zostanie odpowiednio wyregulowany, maszyna może poruszać się w kierunku przeciwnym do zamierzonego, powodując obrażenia i/lub szkody.

Sprawdź dokładnie, a w razie potrzeby odpowiednio wyreguluj napęd trakcyjny; patrz punkt Sprawdzanie działania napędu trakcyjnego w sekcji Konfiguracja, aby dowiedzieć się więcej.

Ważne: Jeśli maszyna porusza się po zwolnieniu dźwigni traktacji, sprawdź linkę traktacji (patrz punkt Sprawdzanie i regulacja linki traktacji) lub oddaj maszynę do naprawy do przedstawiciela autoryzowanego serwisu.

1. Aby włączyć napęd trakcyjny, przyciśnij lewą ręką dźwignię (traktacji) do uchwytu (Rysunek 28).

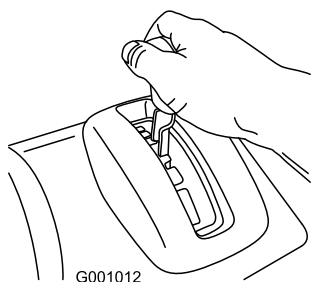


Rysunek 28

2. Aby wyłączyć napęd trakcyjny, zwolnij dźwignię traktacji.

Obsługa wybieraka biegów

Wybierak biegów ma 6 biegów do przodu i 2 biegi wsteczne. Aby zmieniać biegi, zwolnij dźwignię traktacji i ustaw dźwignię wybieraka biegów w żądanej pozycji (Rysunek 29). Dźwignia blokuje się w wycięciu po każdym wybraniu biegu.



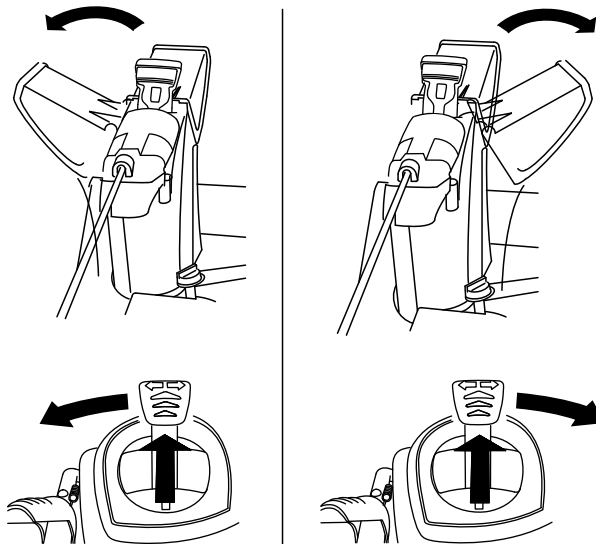
G001012

Rysunek 29

Obsługa dźwigni Quick

Sterowanie tunelem wyrzutowym

Naciśnij dźwignię Quick do przodu; przesun dźwignię Quick w lewo, aby skierować tunel wyrzutowy w lewo; przesun dźwignię Quick w prawo, aby skierować tunel wyrzutowy w prawo. Zwolnij dźwignię, aby zablokować tunel wyrzutowy w ustawionym położeniu (Rysunek 31).

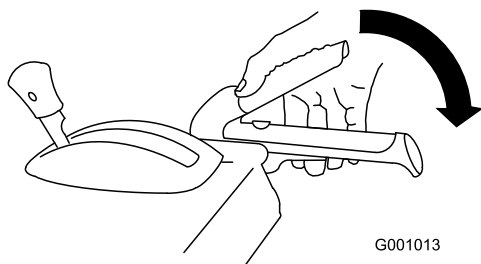


g018897

Rysunek 31

Obsługa napędu śruby śnieżnej/ wirnika

1. Aby załączyć napęd śruby śnieżnej/ wirnika, przyciśnij prawą dźwignię (śruba śnieżna/ wirnik) do uchwytu (Rysunek 30).



G001013

Rysunek 30

2. Aby zatrzymać śrubę śnieżną i wirnik, zwolnij prawą dźwignię.

Ważne: Kiedy załączysz zarówno dźwignię śruby śnieżnej/ wirnika, jak i dźwignię trakcji, dźwignia trakcji zablokuje dźwignię śruby śnieżnej/ wirnika, zwalniając Twoją prawą rękę. Aby zwolnić obie dźwignie, wystarczy zwolnić lewą dźwignię (trakcji).

3. Jeśli śruba śnieżna i wirnik obracają się nadal po zwolnieniu dźwigni śruby śnieżnej/ wirnika, nie używaj maszyny. Sprawdź linkę śruby śnieżnej/ wirnika (patrz punkt Sprawdzanie i regulacja linki śruby śnieżnej/ wirnika) i w razie potrzeby dokonaj regulacji. Możesz także oddać maszynę do przedstawiciela autoryzowanego serwisu celem naprawy.

⚠ OSTRZEŻENIE

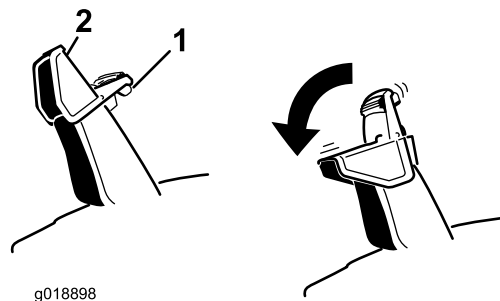
Jeśli śruba śnieżna i wirnik obracają się nadal po zwolnieniu dźwigni śruby śnieżnej/ wirnika, grozi to poważnymi obrażeniami dla Ciebie i innych.

Nie używaj maszyny. Oddaj maszynę do przedstawiciela autoryzowanego serwisu celem naprawy.

- Jeśli tunel nie porusza się, patrz punkt Regulacja zapadki tunelu wyrzutowego.
- Jeśli tunel nie blokuje się w miejscu po zwolnieniu dźwigni, patrz punkt Regulacja zapadki tunelu wyrzutowego.

Sterowanie deflektorem tunelu wyrzutowego

Aby zwiększyć lub zmniejszyć kąt deflektora tunelu wyrzutowego, naciśnij przycisk na deflektorze i przesun go w górę lub w dół (Rysunek 32).



g018898

Rysunek 32

1. Przycisk deflektora tunelu wyrzutowego
2. Deflektor tunelu wyrzutowego

Odblokowanie tunelu wyrzutowego

Jeśli śruba śnieżna/ wirnik obracają się, ale z tunelu wyrzutowego nie jest wyrzucany śnieg, tunel może być zablokowany.

- Aby go odblokować, pozostań na stanowisku operatora i zwolnij lewą dźwignię (trakcji). Nie zatrzymując śruby śnieżnej/ wirnika, przyciśnij uchwyty, aby unieść przód maszyny kilka centymetrów nad podłoże. Następnie szybko unieś uchwyty, aby uderzyć przodem maszyny o podłoże. Powtórz w razie potrzeby, aż z tunelu wyrzutowego zacznie być wyrzucany śnieg.
- Jeśli nie uda się odblokować tunelu wyrzutowego, uderzając przodem maszyny o podłoże, **zatrzymaj silnik, zaczekaj, aż wszystkie ruchome części zatrzymają się i użyj patyka; nigdy nie usuwaj blokady dłońmi.**

Ważne: Odblokowanie tunelu wyrzutowego, uderzając przodem maszyny o podłoże, może spowodować przesunięcie się płóz. Popraw płozy i mocno dokręć ich śruby.

Zapobieganie zamarzaniu

- Kiedy pada śnieg i panuje niska temperatura, niektóre elementy sterowania i ruchome części mogą zamarzać. **Nie używaj nadmiernej siły, próbując poruszyć zamarznięte elementy sterowania.** W razie problemów z poruszeniem dowolnego elementu sterowania lub części, uruchom silnik i zostaw uruchomiony na kilka minut.
- Po zakończeniu używania maszyny, zostaw silnik uruchomiony na kilka minut, aby zapobiec zamarznięciu ruchomych części. Włącz śrubę śnieżną/ wirnik, aby usunąć pozostały śnieg z wnętrza obudowy. Poruszaj dźwignią Quick Stick, aby zapobiec jej zamarznięciu. Zatrzymaj silnik, zaczekaj, aż wszystkie ruchome części zatrzymają się, po czym usuń cały lód i śnieg z maszyny.
- Przy wyłączonym silniku pociągnij kilka razy za uchwyt rozrusznika linkowego lub naciśnij raz przycisk rozrusznika elektrycznego, aby zapobiec zamarznięciu rozrusznika linkowego i elektrycznego.

Rady związane z obsługiwaniem się urządzeniem

▲ NIEBEZPIECZEŃSTWO

Kiedy maszyna pracuje, wirnik i śruba śnieżna mogą się obracać i odciąć lub skaleczyć dłoń i stopy.

- **Przed przystąpieniem do regulacji, czyszczenia, kontroli, usuwania problemów lub naprawy maszyny, zatrzymaj silnik i zaczekaj, aż wszystkie ruchome części zatrzymają się. Odłącz kabel od świecy zapłonowej i zamocuj go z dala od świecy, aby zapobiec przypadkowemu uruchomieniu silnika.**
- **Odblokuj tunel wyrzutowy; patrz punkt Odblokowanie tunelu wyrzutowego. W razie potrzeby, odblokuj tunel wyrzutowy patykiem – nie dłońmi.**
- **W czasie użytkowania maszyny stój za uchwytami, z dala od otworu wyrzutnika.**
- **Nie zbliżaj twarzy, dłoni, stóp ani innych części ciała ani odzieży do ukrytych, ruchomych lub wirujących części.**

▲ OSTRZEŻENIE

Łopatki wirnika mogą wyrzucać kamienie, zabawki i inne przedmioty, powodując poważne obrażenia u operatora lub osób postronnych.

- **Uprzątnij z odśnieżanego obszaru wszystkie przedmioty, które łopatki wirnika mogłyby pochwycić i wyrzucić.**
- **Nie pozwalaj dzieciom ani zwierzętom przebywać na odśnieżanym obszarze.**
- Zawsze ustawiaj przepustnicę w pozycji Szybko, kiedy odśnieżasz.
- Jeśli silnik zwolni wskutek obciążenia lub koła zaczną się ślizgać, zmień bieg na niższy.
- Jeśli przód maszyny podjeżdża w górę, zmień bieg na niższy. Jeśli przód nadal podjeżdża w górę, unieś uchwyty.

Konserwacja

Informacja: Określ lewą i prawą stronę maszyny ze standardowego stanowiska operatora.

Zalecany harmonogram konserwacji

Częstotliwość serwisowania	Procedura konserwacji
Po pierwszych 2 godzinach	<ul style="list-style-type: none">• Sprawdź i w razie potrzeby wyreguluj linkę trąkcyj.• Sprawdź i w razie potrzeby wyreguluj linkę śruby śnieżnej/ wirnika.
Po pierwszych 5 godzinach	<ul style="list-style-type: none">• Wymień olej silnikowy.
Przed każdym użyciem lub codziennie	<ul style="list-style-type: none">• Sprawdź i w razie potrzeby uzupełnij poziom oleju w silniku.
Co 25 godzin	<ul style="list-style-type: none">• Wymień olej silnikowy.
Co rok	<ul style="list-style-type: none">• Sprawdź i w razie potrzeby wyreguluj płozy i zgarniacz.• Sprawdź i w razie potrzeby wyreguluj lub wymień linkę trąkcyj.• Sprawdź i w razie potrzeby wyreguluj lub wymień linkę śruby śnieżnej/ wirnika.• Sprawdź i w razie potrzeby uzupełnij olej w przekładni śruby śnieżnej.
Co rok lub przed składowaniem	<ul style="list-style-type: none">• Sprawdź ciśnienie w oponach i napompuj je do ciśnienia 17-20 psi (116-137 kPa).• Na koniec sezonu spuść benzynę i uruchom silnik, aby opróżnić zbiornik paliwa i gaźnik.• Zleć przedstawicielowi autoryzowanego serwisu kontrolę i w razie potrzeby wymianę paska napędu trąkcyjnego i/lub paska napędowego śruby śnieżnej/ wirnika.

Ważne: Dodatkowe informacje na temat konserwacji i serwisowania maszyny znajdziesz w witrynie www.Toro.com.

Ważne: Dodatkowe procedury konserwacyjne zostały podane w instrukcji obsługi silnika. Ponieważ regulacje, naprawy i serwis gwarancyjny silnika nie zostały opisane w tej instrukcji, skontaktuj się z przedstawicielem autoryzowanego serwisowym firmy Briggs & Stratton.

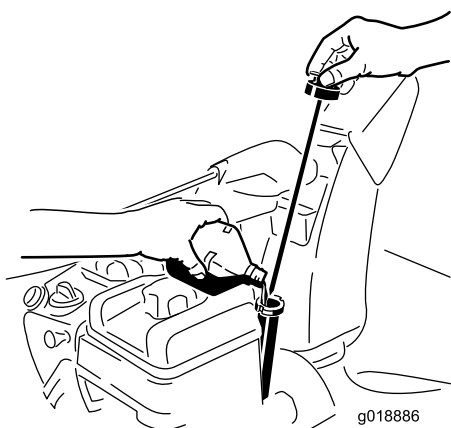
Przygotowanie do konserwacji

1. Ustaw maszynę na równym podłożu.
2. Zatrzymaj silnik i zaczekaj, aż wszystkie ruchome części zatrzymają się.
3. Odłącz kabel od świecy zapłonowej. Patrz punkt Wymiana świecy zapłonowej.

Sprawdzanie poziomu oleju w silniku

Okres pomiędzy przeglądami: Przed każdym użyciem lub codziennie—Sprawdź i w razie potrzeby uzupełnij poziom oleju w silniku.

1. Wyjmij wskaźnik poziomu oleju, wytrzyj go, po czym włóż ponownie do końca.
2. Następnie wyjmij wskaźnik i sprawdź poziom oleju (Rysunek 33). Jeśli poziom oleju nie przekracza oznaczenia Add na wskaźniku, uzupełnij olej. Patrz punkt Uzupełnianie oleju w silniku.



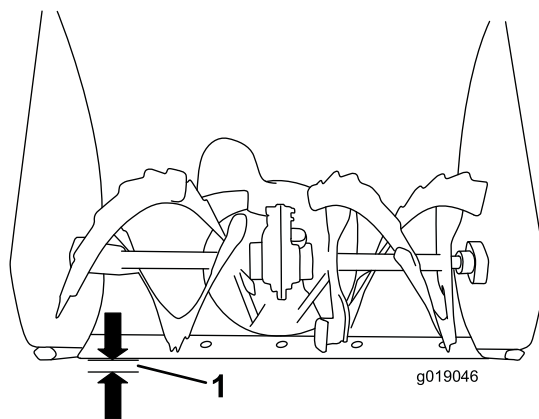
Rysunek 33

Sprawdzanie i regulacja płóz i zgarniacza

Okres pomiędzy przeglądami: Co rok—Sprawdź i w razie potrzeby wyreguluj płozy i zgarniacz.

Sprawdź płozy i zgarniacz, aby upewnić się, że śruba śnieżna nie dotyka brukowanej lub żwirowej nawierzchni. Wyreguluj płozy i zgarniacz odpowiednio do ich zużycia.

1. Sprawdź ciśnienie w oponach. Patrz punkt Sprawdzanie ciśnienia w oponach.
2. Odkręć nakrętki mocujące obie płozy do boków śruby śnieżnej, aż można je będzie łatwo przesuwac w górę i w dół.



Rysunek 34

1. 3 mm

Ważne: Łopatki śruby śnieżnej muszą być podparte nad podłożem przez płozy.

3. Upewnij się, że zgarniacz znajduje się 3 mm nad i równoległe do równej nawierzchni.

Informacja: Jeśli chodnik jest pękany, wyboisty lub nierówny, wyreguluj płozy, aby unieść zgarniacz. W przypadku nawierzchni żwirowych, bardziej opuść płozy, aby maszyna nie zbierała kamieni.

4. Opuszczaj płozy, aż będą równo z podłożem.
5. Mocno dokręć nakrętki mocujące obie płozy do boków śruby śnieżnej.

Informacja: Aby szybko wyregulować płozy, kiedy się obluźniają, podeprzyj zgarniacz 3 mm nad chodnikiem, po czym opuść płozy na chodnik.

Informacja: Jeśli płozy ulegną nadmiernemu zużyciu, możesz je odwrócić i ustawić stroną nieużywaną do chodnika.

Sprawdzanie i regulacja linki trakcji

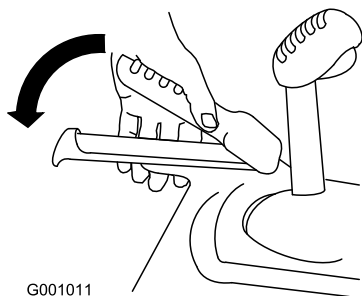
Okres pomiędzy przeglądami: Po pierwszych 2 godzinach—Sprawdź i w razie potrzeby wyreguluj linkę trakcji.

Co rok—Sprawdź i w razie potrzeby wyreguluj lub wymień linkę trakcji.

Jeśli maszyna nie porusza się po włączeniu biegu jazdy do przodu lub do tyłu, lub jeśli porusza się po zwolnieniu dźwigni trakcji, wyreguluj linkę trakcji.

Jeśli lewa linka (trakcji) nie jest właściwie wyregulowana, wykonaj poniższe czynności:

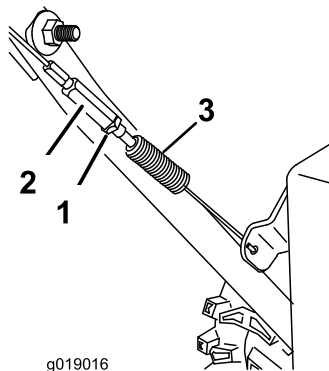
1. Odkręć przeciwnakrętkę.
2. Załącz dźwignię trakcji i przytrzymaj w tym położeniu (Rysunek 35).



G001011

Rysunek 35

3. Odkręć lub dokręć ściągacz, aby ustawić długość sprężyny na 5,5 cm.



g019016

Rysunek 36

- | | |
|--------------------|-------------|
| 1. Przeciwnakrętka | 3. Sprężyna |
| 2. Ściągacz | 4. 5,5 cm |

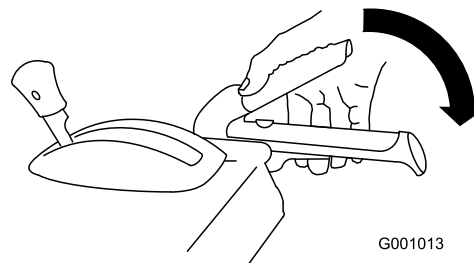
4. Dokręć przeciwnakrętkę (Rysunek 36), upewniając się, że linka jest lekko napięta.
5. Jeśli linka trakcji jest prawidłowo wyregulowana, ale problem nadal powtarza się, skontaktuj się z przedstawicielem autoryzowanego serwisu.

Sprawdzanie i regulacja linki śruby śnieżnej/ wirnika

Okres pomiędzy przeglądami: Po pierwszych 2 godzinach—Sprawdź i w razie potrzeby wyreguluj linkę śruby śnieżnej/ wirnika.

Co rok—Sprawdź i w razie potrzeby wyreguluj lub wymień linkę śruby śnieżnej/ wirnika.

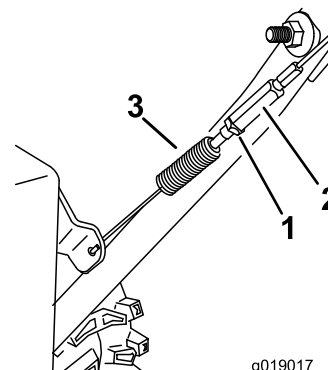
1. Odkręć przeciwnakrętkę.
2. Załącz dźwignię śruby śnieżnej/ wirnika i przytrzymaj w tym położeniu (Rysunek 37).



G001013

Rysunek 37

3. Odkręć lub dokręć ściągacz, aby ustawić długość sprężyny na 7 cm (Rysunek 38).



g019017

Rysunek 38

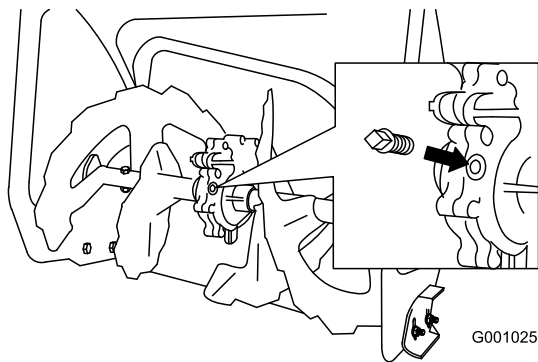
- | | |
|--------------------|-------------|
| 1. Przeciwnakrętka | 3. Sprężyna |
| 2. Ściągacz | 4. 7 cm |

4. Dokręć przeciwnakrętkę (Rysunek 38), upewniając się, że linka jest lekko napięta.
5. Jeśli linka śruby śnieżnej/ wirnika jest prawidłowo wyregulowana, ale problem nadal powtarza się, skontaktuj się z przedstawicielem autoryzowanego serwisu.

Sprawdzanie poziomu oleju w przekładni śruby śnieżnej

Okres pomiędzy przeglądami: Co rok—Sprawdź i w razie potrzeby uzupełnij olej w przekładni śruby śnieżnej.

1. Ustaw maszynę na równym podłożu.
2. Wyczyść obszar wokół zatyczki (Rysunek 39).



Rysunek 39

3. Wyjmij zatyczkę z przekładni.
4. Sprawdź poziom oleju w przekładni. Poziom oleju powinien znajdować się 9,5 mm (3/8 cala) poniżej wlewu.
5. Jeśli poziom oleju jest niski, dolej oleju przekładniowego GL-5 lub GL-6, SAE 85-95 EP do przekładni do punktu przelewu.

Informacja: Nie stosuj oleju syntetycznego.

6. Włóż zatyczkę do przekładni.

Wymiana oleju silnikowego

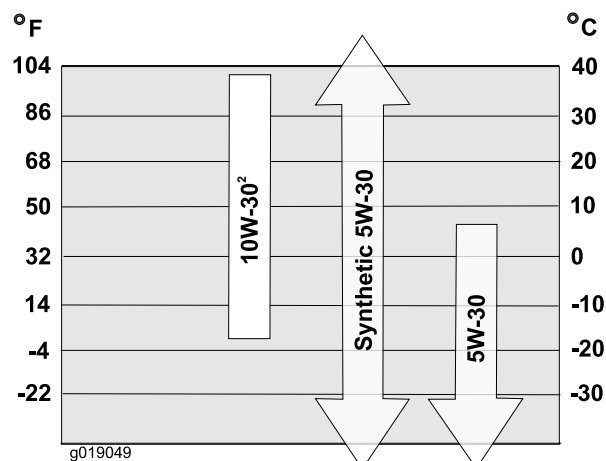
Okres pomiędzy przeglądami: Po pierwszych 5 godzinach—Wymień olej silnikowy.

Co 25 godzin/Co rok (Zależnie od tego, co nastąpi pierwsze)—Wymień olej silnikowy.

Jeśli to możliwe, uruchom silnik na chwilę przed wymianą oleju, ponieważ rozgrzany olej łatwiej wypływa i zawiera więcej zanieczyszczeń.

Użyj samochodowego oleju smarowego z detergentami o klasyfikacji API SF, SG, SH, SJ, SL lub wyższej. Patrz instrukcja obsługi silnika.

Wykorzystaj Rysunek 40 poniżej, aby wybrać najlepszą lepkość oleju dla spodziewanego zakresu temperatur na zewnątrz:

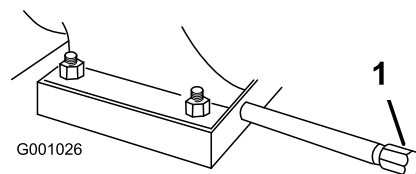


Rysunek 40

Ilość oleju silnikowego

Model	Ilość oleju silnikowego
38810	0,53-0,59 l

1. Wyczyść obszar wokół korka spustowego oleju (Rysunek 41).



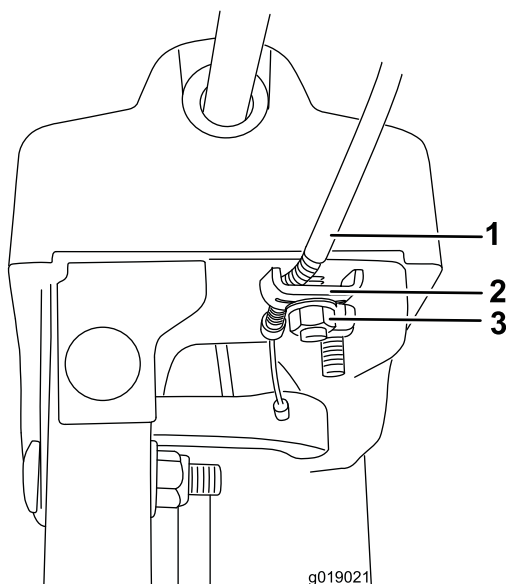
Rysunek 41

1. Korek spustowy oleju
 2. Podsuń naczynie na spuszczonego olej pod przedłużenie spustu i wyjmij korek spustowy oleju.
 3. Spuść olej.
- Informacja:** Oddaj zużyty olej do lokalnego centrum recyklingu.
4. Wkręć korek spustowy oleju.
 5. Napelnij skrzynię korbową olejem. Patrz punkt Napelnianie olejem skrzyni korbowej silnika.

Regulacja zapadki tunelu wyrzutowego

Jeśli tunel wyrzutowy nie blokuje się w żądanej pozycji lub nie można go odblokować, aby zmienić jego położenie, wyreguluj zapadkę tunelu.

1. Poluzuj mocowanie zacisku na płycie wspornika tunelu, do momentu aż linka zostanie zwolniona.



Rysunek 42

- | | |
|-----------------|----------------------|
| 1. Kanał linki | 3. Mocowanie zacisku |
| 2. Zacisk linki | |

2. Usuń jakikolwiek luz linki, ciągnąc kanał linki do tyłu.
3. Dokręć mocowanie zacisku, gdy linka znajduje się na miejscu.

Wymiana pasków napędowych

Jeśli pasek napędowy lub pasek napędu trakcyjnego śruby śnieżnej/ wirnika zużyje się, nasiąknie olejem lub ulegnie innemu uszkodzeniu, odwiedź witrynę www.Toro.com, aby uzyskać dodatkowe informacje serwisowe lub zleć wymianę paska przedstawicielowi autoryzowanego serwisu.

Przechowywanie

⚠ OSTRZEŻENIE

- Opary benzyny mogą eksplodować.
- Nie przechowuj benzyny dłużej niż 30 dni.
- Nie przechowuj maszyny w zamkniętym pomieszczeniu w pobliżu otwartego płomienia.
- Przed przechowaniem maszyny zaczekaj, aż silnik ostygnie.

Przygotowanie maszyny do przechowywania

1. Przy ostatnim tankowaniu w roku dodaj stabilizator paliwa, aby je odświeżyć, zgodnie z zaleceniami producenta silnika.
 2. Uruchom silnik na 10 minut, aby rozprowadzić wzbogacone paliwo w układzie paliwowym.
 3. Odkręć zacisk przewodu, który mocuje przewód paliwowy do zaworu i zsuń przewód paliwowy z zaworu odcinającego paliwo.
 4. Otwórz zawór odcinający paliwo i pozwól, aby wyciekło ze zbiornika do atestowanego kanistra.
 5. Załóż przewód paliwowy na zawór odcinający paliwo i zamocuj go zaciskiem przewodu.
 6. Uruchom maszynę i zaczekaj, aż silnik zatrzyma się z powodu braku paliwa.
 7. Podaj paliwo do silnika i uruchom go ponownie.
 8. Zostaw silnik uruchomiony, aż sam się zatrzyma. Silnik będzie dostatecznie suchy, kiedy nie będzie można go uruchomić.
 9. Zatrzymaj silnik i zaczekaj, aż ostygnie.
 10. Wyjmij kluczyk zapłonu.
 11. Odłącz kabel od świecy zapłonowej.
 12. Wykręć świecę zapłonową, wlej 30 ml oleju przez otwór świecy i **powoli** pociągnij za linkę rozrusznika kilka razy, aby rozprowadzić olej w cylindrze, co zapobiegnie jego korozji poza sezonem.
 13. Wkręć luźno świecę zapłonową.
 14. Usuń odpowiednio całe niewykorzystane paliwo. Oddaj je do recyklingu zgodnie z lokalnymi przepisami lub wykorzystaj w samochodzie.
- Informacja:** Nie przechowuj wzbogaconego paliwa dłużej niż 90 dni.
15. Dokładnie wyczyść maszynę.
 16. Pomaluj miejsca, w których odprysnął lakier, lakierem dostępnym u przedstawiciela autoryzowanego serwisu. Przed malowaniem przeszlifuj te miejsca papierem ściernym i zagruntuj środkiem antykorozyjnym, aby zabezpieczyć elementy metalowe przed korozją.

17. Dokręć wszystkie luźne śruby, wkręty i nakrętki zabezpieczające. Napraw lub wymień wszystkie uszkodzone części.
18. Przykryj maszynę i przechowaj ją w czystym, suchym miejscu, poza zasięgiem dzieci. Przed przechowaniem w pomieszczeniu zaczekaj, aż silnik ostygnie.

Przygotowanie maszyny po przechowywaniu

1. Wykręć świecę zapłonową i szybko zakręć silnikiem, używając rozrusznika, aby wydmuchać nadmiar oleju z cylindra.
2. Wkręć świecę zapłonową ręką, po czym dokręć ją momentem 20,4 Nm.
3. Podłącz kabel świecy zapłonowej.
4. Wykonaj procedury rocznej konserwacji, zgodnie z punktem Zalecany harmonogram konserwacji.

Rozwiązywanie problemów

Problem	Możliwa przyczyna	Usuwanie usterek
Rozrusznik elektryczny nie kręci (tylko modele z rozrusznikiem elektrycznym)	<ol style="list-style-type: none"> 1. Przewód zasilający jest odłączony od gniazda lub maszyny. 2. Przewód zasilający jest zużyty, skorodowany lub uszkodzony. 3. Gniazdo zasilania nie jest podłączone do sieci. 	<ol style="list-style-type: none"> 1. Podłącz przewód zasilający do gniazda i/lub maszyny. 2. Wymień przewód zasilający. 3. Zleć wykwalifikowanemu elektrykowi podłączenie gniazda do sieci.
Silnik nie uruchamia się lub uruchamia się z trudem	<ol style="list-style-type: none"> 1. Kluczyka nie ma w stacyjce lub jest w pozycji Stop. 2. Ssanie jest w pozycji Off i nie naciśnięto pompki. 3. Zawór odcinający paliwo nie jest otwarty. 4. Przepustnica nie jest w pozycji Szybko. 5. Zbiornik paliwa jest pusty lub układ paliwowy zawiera zwiędnięte paliwo. 6. Kabel świecy zapłonowej jest obłuzowany lub odłączony. 7. Świeca zapłonowa jest wyszczerbiona, zanieczyszczona lub przerwa jest nieprawidłowa. 8. Zatkany korek odpowietrzający. 9. Poziom oleju w skrzyni korbowej silnika jest zbyt niski lub zbyt wysoki. 	<ol style="list-style-type: none"> 1. Włóż kluczyk do stacyjki i przekręć go w pozycję On. 2. Ustaw ssanie w pozycji On i naciśnij pompkę 3 razy. 3. Otwórz zawór odcinający paliwo. 4. Ustaw przepustnicę w pozycji Szybko. 5. Opróżnij i/lub napełnij zbiornik paliwa świeżą benzyną (nie starszą niż 30 dni). Jeśli problem powtarza się, skontaktuj się z przedstawicielem autoryzowanego serwisu. 6. Podłącz kabel do świecy zapłonowej. 7. Sprawdź świecę zapłonową i w razie potrzeby ustaw przerwę. Wymień świecę zapłonową, jeśli jest wyszczerbiona, zanieczyszczona lub pęknięta. 8. Odblokuj odpowietrznik lub wymień korek wlewu paliwa. 9. Uzupełnij lub spuść olej, aby dostosować jego poziom w skrzyni korbowej silnika do oznaczeni Full na wskaźniku poziomu oleju.
Silnik pracuje nierówno	<ol style="list-style-type: none"> 1. Ssanie jest w pozycji On. 2. Zawór odcinający paliwo nie jest całkowicie otwarty. 3. Zbiornik paliwa jest prawie pusty lub zawiera zwiędnięte paliwo. 4. Kabel świecy zapłonowej jest obłuzowany. 5. Świeca zapłonowa jest wyszczerbiona, zanieczyszczona lub przerwa jest nieprawidłowa. 6. Poziom oleju w skrzyni korbowej silnika jest zbyt niski lub zbyt wysoki. 	<ol style="list-style-type: none"> 1. Ustaw ssanie w pozycji Off. 2. Otwórz zawór odcinający paliwo. 3. Opróżnij i napełnij zbiornik paliwa świeżą benzyną (nie starszą niż 30 dni). Jeśli problem powtarza się, skontaktuj się z przedstawicielem autoryzowanego serwisu. 4. Podłącz kabel do świecy zapłonowej. 5. Sprawdź świecę zapłonową i w razie potrzeby ustaw przerwę. Wymień świecę zapłonową, jeśli jest wyszczerbiona, zanieczyszczona lub pęknięta. 6. Uzupełnij lub spuść olej, aby dostosować jego poziom w skrzyni korbowej silnika do oznaczeni Full na wskaźniku poziomu oleju.

Problem	Możliwa przyczyna	Usuwanie usterek
Silnik pracuje, ale maszyna słabo lub wcale nie odśnieża	<ol style="list-style-type: none"> 1. Przepustnica nie jest w pozycji Szybko w czasie odśnieżania. 2. Maszyna porusza się zbyt szybko, aby odśnieżać. 3. Próbujesz usunąć zbyt dużo śniegu na raz. 4. Próbujesz usuwać bardzo ciężki lub mokry śnieg. 5. Tunel wyrzutowy jest zablokowany. 6. Pasek napędowy śruby śnieżnej/ wirnika jest luźny lub spadł z koła pasowego. 7. Pasek napędowy śruby śnieżnej/ wirnika jest zużyty lub pęknięty. 	<ol style="list-style-type: none"> 1. Ustaw przepustnicę w pozycji Szybko. 2. Zmień bieg na niższy. 3. Zmniejsz ilość usuwanego śniegu. 4. Nie przeciążaj maszyny bardzo ciężkim lub mokrym śniegiem. 5. Odblokuj tunel wyrzutowy. 6. Załóż i/lub wyreguluj pasek napędowy śruby śnieżnej/ wirnika; sprawdź w witrynie www.Toro.com informacje dotyczące serwisowania lub zabierz maszynę do przedstawiciela autoryzowanego serwisu. 7. Wymień pasek napędowy śruby śnieżnej/ wirnika; sprawdź w witrynie www.Toro.com informacje dotyczące serwisowania lub zabierz maszynę do przedstawiciela autoryzowanego serwisu.
Tunel wyrzutowy nie daje się zablokować lub nie porusza się	<ol style="list-style-type: none"> 1. Zapadka tunelu wyrzutowego nie jest odpowiednio ustawiona. 	<ol style="list-style-type: none"> 1. Ustaw zapadkę tunelu wyrzutowego.
Maszyna nieodpowiednio odśnieża	<ol style="list-style-type: none"> 1. Płozy i/lub zgarniacz nie są odpowiednio ustawione. 2. Ciśnienie w oponach nie jest jednakowe. 	<ol style="list-style-type: none"> 1. Wyreguluj płozy i/lub zgarniacz. 2. Sprawdź i wyreguluj ciśnienie w jednej lub obu oponach.

Lista międzynarodowych dystrybutorów

Dystrybutor:	Kraj:	Numer telefonu:	Dystrybutor:	Kraj:	Numer telefonu:
Atlantis Su ve Sulama Sisstemleri Lt	Turcja	90 216 344 86 74	Maquiver S.A.	Kolumbia	57 1 236 4079
Balama Prima Engineering Equip.	Hong Kong	852 2155 2163	Maruyama Mfg. Co. Inc.	Japonia	81 3 3252 2285
B-Ray Corporation	Korea	82 32 551 2076	Agrolanc Kft	Węgry	36 27 539 640
Casco Sales Company	Portoryko	787 788 8383	Mountfield a.s.	Czechy	420 255 704 220
Ceres S.A.	Kostaryka	506 239 1138	Munditol S.A.	Argentyna	54 11 4 821 9999
CSSC Turf Equipment (pvt) Ltd.	Sri Lanka	94 11 2746100	Oslinger Turf Equipment SA	Ekwador	593 4 239 6970
Cyril Johnston & Co.	Irlandia Północna	44 2890 813 121	Oy Hako Ground and Garden Ab	Finlandia	358 987 00733
Equiver	Meksyk	52 55 539 95444	Parkland Products Ltd.	Nowa Zelandia	64 3 34 93760
Femco S.A.	Gwatemala	502 442 3277	Prato Verde S.p.A.	Włochy	39 049 9128 128
G.Y.K. Company Ltd.	Japonia	81 726 325 861	Prochaska & Cie	Austria	43 1 278 5100
Geomechaniki of Athens	Grecja	30 10 935 0054	RT Cohen 2004 Ltd.	Izrael	972 986 17979
Guandong Golden Star	Chiny	86 20 876 51338	Riversa	Hiszpania	34 9 52 83 7500
Hako Ground and Garden	Szwecja	46 35 10 0000	Sc Svend Carlsen A/S	Dania	45 66 109 200
Hako Ground and Garden	Norwegia	47 22 90 7760	Solvvert S.A.S.	Francja	33 1 30 81 77 00
Hayter Limited (U.K.)	Wielka Brytania	44 1279 723 444	Spypros Stavrinides Limited	Cypr	357 22 434131
Hydroturf Int. Co Dubai	Zjednoczone Emiraty Arabskie	97 14 347 9479	Surge Systems India Limited	Indie	91 1 292299901
Hydroturf Egypt LLC	Egipt	202 519 4308	T-Markt Logistics Ltd.	Węgry	36 26 525 500
Irriamc	Portugalia	351 21 238 8260	Toro Australia	Australia	61 3 9580 7355
Irrigation Products Int'l Pvt Ltd.	Indie	0091 44 2449 4387	Toro Europe NV	Belgia	32 14 562 960
Jean Heybroek b.v.	Holandia	31 30 639 4611			

Polityka ochrony prywatności (Europa)

Informacje gromadzone przez Toro

Toro Warranty Company (Toro) chroni Twoją prywatność. W celu przetwarzania Twojego zgłoszenia naprawy gwarancyjnej i kontaktowania się z Tobą w przypadku wycofania produktu z rynku, prosimy o udostępnienie nam pewnych danych osobowych, bezpośrednio lub za pośrednictwem lokalnego oddziału firmy Toro lub sprzedawcy.

System gwarancyjny Toro jest na serwerach znajdujących się w Stanach Zjednoczonych, gdzie przepisy dotyczące ochrony prywatności mogą nie zapewniać takiej samej ochrony, jaka obowiązuje w Twoim kraju.

UDOSTĘPNIAJĄC NAM SWOJE DANE OSOBOWE WYRAŻASZ ZGODĘ NA PRZETWARZANIE TYCH DANYCH, JAK TO OPISANO W NINIEJSZEJ POLITYCE OCHRONY PRYWATNOŚCI.

Sposób, w jaki Toro wykorzystuje informacje

Firma Toro może używać Twoich danych osobowych do przetwarzania zgłoszeń napraw gwarancyjnych, kontaktowania się z Tobą w przypadku wycofania produktu z rynku oraz w innych celach. Firma Toro może udostępniać te dane swoim oddziałom, sprzedawcom i innym partnerom biznesowym w związku z tymi działaniami. Nie przekazemy Twoich danych osobowych żadnej innej firmie. Zastrzegamy sobie prawo do ujawnienia danych osobowych w celu zapewnienia zgodności z obowiązującymi przepisami i żądaniami właściwych organów władzy, zapewnienia prawidłowego funkcjonowania naszych systemów oraz w celu ochrony własnych interesów lub innych użytkowników.

Przechowywanie danych osobowych

Będziemy przechowywać Twoje dane osobowe tak długo, jak długo będą potrzebne do celów, w których zostały pierwotnie zgromadzone lub do innych uzasadnionych celów (takich jak zapewnienie zgodności z przepisami) lub stosownie do wymagań obowiązujących przepisów.

Troska firmy Toro o zapewnienie ochrony danych osobowych

Podjęliśmy odpowiednie środki ostrożności w celu zapewnienia bezpieczeństwa Twoich danych osobowych. Podjęliśmy również działania mające na celu utrzymanie dokładności i aktualności danych osobowych.

Dostęp i poprawianie danych osobowych

Jeśli chcesz sprawdzić lub poprawić swoje dane osobowe, prosimy o kontakt pocztą elektroniczną na adres: legal@toro.com.

Australijskie prawo konsumenta

Klienci z Australii mogą znaleźć szczegółowe dane, związane z Australijskim prawem konsumenta wewnątrz opakowania lub uzyskać te dane u przedstawiciela firmy Toro.



Gwarancja firmy Toro i Gwarancja uruchomienia Toro GTS

Warunki i produkty objęte gwarancją

Firma Toro Company jej firma zależna, Toro Warranty Company, na mocy zawartego porozumienia wspólnie obiecują pierwotnemu nabywcy naprawę¹wymienionych poniżej produktów Toro Product w razie wystąpienia w nich wad materiałowych i wykonawczych lub w przypadku gdy silnik Toro GTS (gwarantowane uruchomienie) nie uruchomi się po pierwszym lub drugim pociągnięciu pod warunkiem wykonania rutynowych czynności konserwacyjnych, wymaganych w *Instrukcji obsługi*.

Obowiązują poniższe okresy czasu, liczone od daty zakupu:

Produkty	Okres gwarancji
Kosiarki do trawy	
• Odlewana jednostka tnąca	5 lat (użytkowanie prywatne) ² 90 dni (użytkowanie komercyjne)
• Silnik	5-letnia gwarancja GTS, użytkowanie prywatne ³
• Akumulator	2 lata
• Stalowa jednostka tnąca	2 lata (użytkowanie prywatne) ² 90 dni (użytkowanie komercyjne)
• Silnik	2-letnia gwarancja GTS, użytkowanie prywatne ³
Kosiarki TimeMaster	
• Silnik	3 lata (użytkowanie prywatne) ² 90 dni (użytkowanie komercyjne)
• Akumulator	3-letnia gwarancja GTS, użytkowanie prywatne ³
Elektronarzędzia	2 lata
Elektronarzędzia	2 lata (użytkowanie prywatne) ² Brak gwarancji dotyczącej użytku komercyjnego
Odśnieżarki	
• Jednostopniowa	2 lata (użytkowanie prywatne) ² 45 dni (użytkowanie komercyjne)
• Silnik	2-letnia gwarancja GTS, użytkowanie prywatne ³
• Dwustopniowa	3 lata (użytkowanie prywatne) ² 45 dni (użytkowanie komercyjne)
• Tunel wyrzutowy, deflektor tunelu wyrzutowego i pokrywa obudowy śruby	Trwałość (tylko pierwszy właściciel) ⁵
Odśnieżarki elektryczne	2 lata (użytkowanie prywatne) ² Brak gwarancji dotyczącej użytku komercyjnego
Wszystkie poniższe urządzenia samojezdne	
• Silnik	Patrz gwarancja producenta silnika ⁴
• Akumulator	2 lata (użytkowanie prywatne) ²
• Osprzęt	2 lata (użytkowanie prywatne) ²
Traktorki ogrodowe DH	2 lata (użytkowanie prywatne) ² 90 dni (użytkowanie komercyjne)
Traktorki ogrodowe XLS	3 lata (użytkowanie prywatne) ² 90 dni (użytkowanie komercyjne)
TimeCutter	3 lata (użytkowanie prywatne) ² 90 dni (użytkowanie komercyjne)
Kosiarki TITAN	
• Rama	3 lat lub 240 godzin ⁵ Trwałość (tylko pierwszy właściciel) ⁶
Kosiarki typu Z Master, seria 2000	4 lat lub 500 godzin ⁵ Trwałość (tylko pierwszy właściciel) ⁶
• Rama	Trwałość (tylko pierwszy właściciel) ⁶

¹Pierwotny nabywca oznacza osobę, która jako pierwsza kupiła produkt firmy Toro.

²Użytkowanie prywatne oznacza używanie produktu na tej samej działce, na której znajduje się dom użytkownika. Użytkowanie w większej liczbie miejsc traktowane jest jako użytek komercyjny; obowiązuje wtedy osobna gwarancja.

³Gwarancja uruchomienia Toro GTS nie dotyczy komercyjnego użytku produktu.

⁴Niektóre silniki stosowane w produktach Toro objęte są gwarancją producenta silnika.

⁵Zależne od tego, co nastąpi wcześniej.

⁶Gwarancja wieczysta na ramę – Jeżeli rama główna, składająca się z części zespawanych razem i tworzących konstrukcję traktorka, do której mocowane są inne elementy, takie jak silnik, pęknie lub złamie się w normalnych warunkach użytkowania, zostanie naprawiona lub wymieniona, według uznania firmy Toro, na gwarancji; użytkownik nie poniesie żadnych kosztów części i robocizny. Uszkodzenie ramy z powodu nieprawidłowego użytkowania lub nadużycia oraz naprawa wymagana ze względu na rdzę lub korozję nie są objęte gwarancją.

Niniejsza gwarancja obejmuje koszty dotyczące nowych części i robocizny, ale nie pokrywa kosztów transportu.

Gwarancja może być unieważniona, gdy licznik godzin zostanie odłączony, zmieniony lub będzie wykazywał objawy manipulowania przez osoby nieuprawnione.

Obowiązki właściciela

Musisz konserwować posiadany produkt Toro, przestrzegając procedur konserwacji, opisanych w *Instrukcji obsługi*. Koszty takiej rutynowej konserwacji, wykonywanej przez przedstawiciela lub przez Ciebie, pokrywasz Ty.

Instrukcja korzystania z serwisu gwarancyjnego

Jeśli uważasz, że posiadany produkt firmy Toro zawiera wadę materiałową lub wykonawczą, wykonaj poniższą procedurę:

- Skontaktuj się ze sprzedawcą w celu uzgodnienia serwisowania produktu. Jeśli z dowolnego powodu nie możesz skontaktować się ze sprzedawcą, skontaktuj się z autoryzowanym przedstawicielem firmy Toro, aby uzgodnić serwisowanie. Patrz załączona lista dystrybutorów.
- Przywieź produkt z dowodem zakupu (paragonem) do serwisu. Jeśli z dowolnego powodu nie zadowolą Cię analiza lub pomoc udzielona przez serwis, skontaktuj się z nami:

Toro Customer Care Department, RLC Division
Toro Warranty Company
8111 Lyndale Avenue South
Bloomington, MN 55420-1196
001-952-948-4707

Elementy i sytuacje nie objęte gwarancją

Niniejsza wyrażona gwarancja nie obejmuje:

- Kosztów regularnych czynności konserwacyjnych ani części eksploatacyjnych, takich jak ostrza, łopatki wirnika, lemiesz, paski, paliwo, środki smarne, wymiana oleju, świece zapłonowe, opony pneumatyczne, regulacja linek i hamulców.
- Dowolnych produktów lub części, które były modyfikowane lub niewłaściwie używane i wymagają wymiany lub naprawy z powodu wypadków lub braku odpowiedniej konserwacji.
- Naprawy wymagane w wyniku stosowania starego paliwa (mającego ponad miesiąc), lub niewłaściwego przygotowania urządzenia przed okresem przechowywania dłużej niż miesiąc.
- Wszystkie naprawy objęte niniejszą gwarancją muszą zostać wykonane przez przedstawiciela autoryzowanego serwisu firmy z wykorzystaniem zatwierdzonych przez Toro części zamiennych.

Warunki ogólne

Nabywca chroniony jest przez polskie prawo. Niniejsza gwarancja w żaden sposób nie ogranicza praw, które przysługują kupującemu w ramach tego prawa.