



Introduzione

Questa macchina è pensata per l'utilizzo da parte di privati od operatori professionisti. È progettato principalmente per rimuovere la neve da superfici pavimentate, come strade, marciapiedi e altre superfici di transito di aree residenziali o commerciali. Non è stato pensato per rimuovere materiali diversi dalla neve, né è provvisto di raschiatore orientabile adatto all'utilizzo su ghiaia.

Leggete attentamente il presente manuale al fine di utilizzare e mantenere correttamente la macchina, ed evitare infortuni e danni alla medesima. Voi siete responsabili del corretto utilizzo della macchina all'insegna della sicurezza.

Potete contattare direttamente Toro su www.Toro.com per avere informazioni su macchine e accessori, ottenere assistenza nella ricerca di un rivenditore o registrare la vostra macchina.

Per assistenza, ricambi originali Toro o ulteriori informazioni, rivolgetevi a un Distributore Toro autorizzato o a un Centro Assistenza Toro, e abbiate sempre a portata di mano il numero del modello e il numero di serie della macchina. Figura 1 indica la posizione del numero del modello e del numero di serie sulla macchina. Scrivete i numeri negli spazi previsti.

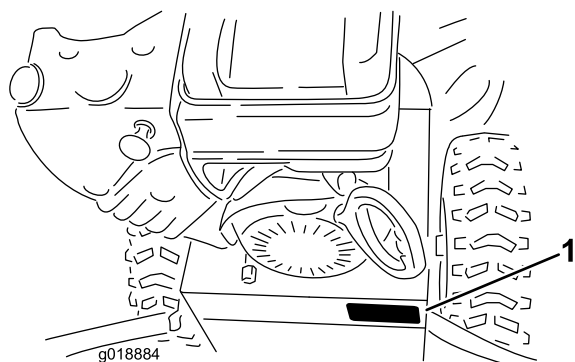


Figura 1

1. Posizione del numero del modello e del numero di serie

N° del modello _____
N° di serie _____

Il sistema di avvertimento adottato dal presente manuale identifica i pericoli potenziali e riporta messaggi di sicurezza, identificati dal simbolo di avvertimento (Figura 2), che segnala

un pericolo in grado di provocare infortuni gravi o la morte se non si osservano le precauzioni raccomandate.



Figura 2

1. Simbolo di avvertimento

Per evidenziare le informazioni vengono utilizzate due parole. **Importante** indica informazioni meccaniche di particolare importanza, e **Nota** evidenzia informazioni generali di particolare rilevanza.

Ulteriori copie del Manuale d'uso del motore possono essere richieste al costruttore del motore.

Indice

Introduzione	1
Addestramento	3
Preparazione.....	3
Funzionamento.....	4
Manutenzione e rimessaggio	4
Sicurezza degli spazzaneve Toro	4
Pressione acustica.....	5
Potenza acustica	5
Vibrazione.....	5
Adesivi di sicurezza e informativi	5
Preparazione	8
1 Montaggio della stegola superiore.....	8
2 Montaggio della tiranteria del comando della trazione	9
3 Montaggio della guida di scarico	10
4 Montaggio dell'asta di comando del camino di scarico.....	10
5 Riempimento del motore con olio	11
6 Controllo della pressione dei pneumatici.....	11
7 Controllo delle slitte	11
8 Controllo del funzionamento della trazione.....	11
Quadro generale del prodotto	13
Funzionamento	14
Marcia in folle o uso della trazione automatica	14
Riempimento del serbatoio del carburante.....	14
Avviamento del motore.....	15
Spegnimento del motore	16
Azionamento della trazione	17
Uso del selettore di velocità.....	17

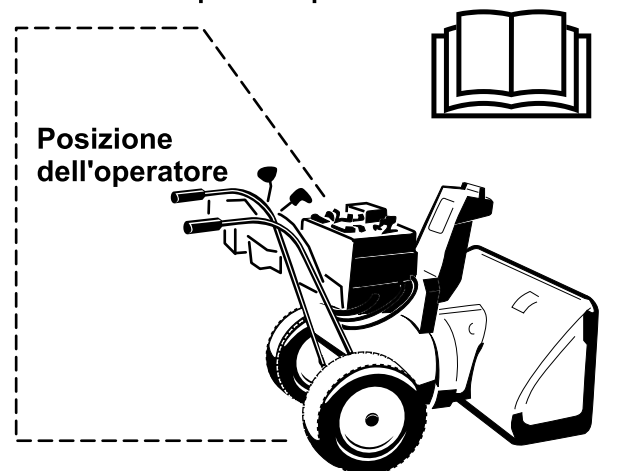


Azionamento della trasmissione della coclea/ventola.....	17
Utilizzo di Quick Lever	18
Stasamento del camino di scarico	18
Prevenzione del bloccaggio per congelamento	18
Suggerimenti	19
Manutenzione	20
Programma di manutenzione raccomandato	20
Preparazione per la manutenzione	21
Controllo del livello dell'olio motore.....	21
Controllo e regolazione delle slitte e del raschiatore	21
Controllo e regolazione del cavo della trazione	21
Controllo e regolazione del cavo della coclea/ventola.....	22
Controllo dell'olio negli ingranaggi della coclea.....	22
Cambio dell'olio motore	23
Regolazione del fermo del camino di scarico	23
Sostituzione delle cinghie di trazione	24
Rimessaggio	24
Preparazione della macchina per il rimessaggio.....	24
Messa in funzione della macchina dopo il rimessaggio.....	25
Localizzazione guasti	26

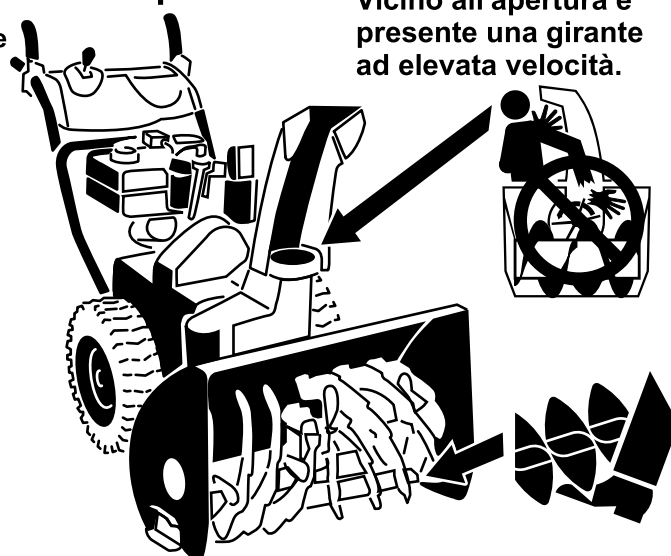
Sicurezza

Prima del funzionamento

- Prima di utilizzare lo spazzaneve leggere e comprendere il contenuto del presente manuale.
- Familiarizzare con tutti i comandi e apprendere le modalità per un rapido arresto del motore.



Attenzione: Un uso improprio può provocare il cesoiamento di dita, mani o piedi.



Vicino all'apertura la trivella a bassa velocità è dotata di un organo mobile con pericolo di impigliamento.

Questa macchina soddisfa o supera i requisiti della normativa ISO 8437 in vigore al tempo della fabbricazione.

Leggete e comprendete il contenuto di questo manuale prima di avviare il motore.

▲Questo è il simbolo di richiamo alla sicurezza, che viene usato per richiamare l'attenzione a pericoli di infortuni potenziali. Attenetevi a tutti i messaggi di sicurezza che seguono questo simbolo, al fine di evitare infortuni ed anche la morte.

L'errato utilizzo o l'errata manutenzione di questa macchina può causare infortuni e anche la morte. Limitate questo pericolo attenendovi alle seguenti istruzioni di sicurezza.

Addestramento

- Leggete attentamente il manuale d'uso e manutenzione. Acquisite dimestichezza con i comandi e con il corretto utilizzo della macchina. Imparate a spegnere la macchina e a disinserire i comandi rapidamente.
- Non permettete mai che bambini e ragazzi utilizzino la macchina. Non permettete mai che gli adulti utilizzino la macchina senza idoneo addestramento.

- Non utilizzate la macchina in prossimità di altre persone, soprattutto bambini o animali da compagnia.
- Prestate particolare attenzione al rischio di scivolamento o caduta, specialmente quando utilizzate la macchina in retromarcia.

Preparazione

- Ispezionate accuratamente la zona dove verrà usata la macchina e ripulitela da zerbini, slittini, tavole, cavi e altri oggetti estranei.
- Prima di avviare il motore, disinnestate tutte le frizioni e mettetle in folle.
- Non utilizzate la macchina senza indumenti invernali adeguati. Indossate calzature in grado di offrire la massima stabilità su superfici scivolose.
- Trattate il carburante con cautela, in quanto è altamente infiammabile.
 - Utilizzate una tanica per carburante approvata.
 - Non aggiungete mai carburante se il motore è avviato o caldo.
 - Riempite il serbatoio all'aperto, prestando la massima attenzione. Non rabboccate mai il serbatoio in interni.
 - Rimontate saldamente i tappi del carburante e tergete eventuali perdite di carburante.
- Regolate l'altezza dell'alloggiamento del collettore perché non venga a contatto con ghiaia o pietre frantumate.

- Non tentate mai di effettuare regolazioni a motore acceso (salvo espressa indicazione del costruttore).
- Lasciate che la macchina e il motore si adattino alla temperatura esterna prima di iniziare a spazzare la neve.
- Tutte le macchine a motore di questo tipo comportano il rischio di lancio di oggetti negli occhi. Portate sempre occhiali protettivi o protezioni adeguate durante l'uso o gli interventi di regolazione e manutenzione della macchina.
- Disinserite l'alimentazione del collettore/ventola prima di trasportare la macchina e durante le pause di utilizzo.
- Utilizzate soltanto attrezzi e accessori approvati dal costruttore della macchina (quali zavorre per le ruote, contrappesi, cabine ecc.).
- Non utilizzate mai la macchina in caso di scarsa visibilità o poca luce. Procedete con passo regolare e tenete le mani saldamente sulla stegola. Camminate, non correte.
- Non utilizzate mai la macchina in caso di scarsa visibilità o poca luce.
- Prendete tutte le precauzioni possibili quando lasciate incustodita la macchina. Mettete in folle, inserite il freno di stazionamento, spegnete il motore e togliete la chiave.

Funzionamento

- Non mettete le mani o i piedi vicino o sotto le parti rotanti. Restate sempre lontani dall'apertura di scarico.
- Procedete con la massima cautela quando lavorate o attraversate vialetti, sentieri o strade di ghiaia. Prestate la massima attenzione a eventuali pericoli nascosti ed al traffico.
- Dopo avere urtato un corpo estraneo, spegnete il motore, staccate il cappellotto dalla candela e controllate accuratamente che la macchina non sia danneggiata; riparate eventuali danni prima di riavviare e utilizzare la macchina.
- Qualora la macchina iniziasse a vibrare in maniera anomala, spegnete il motore e verificate immediatamente la causa. La vibrazione segnala generalmente un problema.
- Spegnete il motore prima di lasciare la posizione di lavoro, prima di pulire l'alloggiamento del collettore/ventola o il camino di scarico, e prima di effettuare riparazioni, regolazioni o controlli.
- In sede di pulizia, riparazione o controllo, accertatevi che il collettore/ventola e le parti mobili si siano fermati. Staccate il cappellotto dalla candela e tenetelo lontano da essa per prevenire l'avviamento accidentale.
- Non mettete in funzione il motore in ambienti chiusi, tranne che per avviarlo e trasferire la macchina all'interno o all'esterno di un edificio. Aprite le porte esterne, in quanto i gas di scarico sono estremamente pericolosi.
- Non spazzate la neve trasversalmente alle pendenze. Sulle pendenze invertite la direzione con la massima cautela. Non tentate di spazzare la neve su pendenze molto ripide.
- Non utilizzate mai la macchina senza protezioni adeguate, carter o altri dispositivi di sicurezza in posizione.
- Non utilizzate mai la macchina nelle adiacenze di ambienti delimitati da vetrate, automobili, finestre di locali interrati, scarpate ecc., senza aver prima regolato correttamente l'angolo di scarico della neve. Tenete lontano i bambini e gli animali da compagnia.
- Non sovraccaricate la macchina nel tentativo di spazzare troppo velocemente la neve.
- Non utilizzate mai la macchina su superfici scivolose a velocità di trasporto elevate, ed eseguite le retromarce con prudenza.
- Non dirigete mai lo scarico verso terzi, e non lasciate che alcuno si metta davanti alla macchina.

Manutenzione e rimessaggio

- Controllate a intervalli frequenti il serraggio di tutti gli elementi di fissaggio per accertare che la macchina sia in buone condizioni di sicurezza.
- Non eseguite mai il rimessaggio della macchina con benzina nel serbatoio all'interno di edifici in cui possono essere presenti fonti di scintille, come caldaie, asciugatrici ecc. Lasciate raffreddare il motore prima di riporre la macchina al chiuso.
- Leggete attentamente la guida all'uso per informazioni importanti qualora dobbiate eseguire il rimessaggio prolungato della macchina.
- Mantenete in buone condizioni le targhette di avvertenza ed istruzioni, e sostituitele all'occorrenza.
- Dopo aver spazzato la neve, fate funzionare la macchina per qualche minuto per prevenire il congelamento di collettore/ventola.

Sicurezza degli spazzaneve Toro

La seguente lista riporta informazioni sulla sicurezza pertinenti ai prodotti Toro, e altre informazioni sulla sicurezza cui dovete fare attenzione.

- **Le lame rotanti del rotore possono tagliare dita e mani.** Durante il funzionamento della macchina rimanete dietro le stegole e lontano dall'apertura di scarico. **Tenete sempre viso, mani, piedi ed altre parti del corpo e gli indumenti lontano dalle parti mobili o rotanti della macchina.**
- Prima di regolare, pulire, riparare e ispezionare la macchina, e prima di disintasare il camino di scarico, **spegnete il motore, togliete la chiave e attendete che tutte le parti in movimento si siano fermate.**
- Usate l'apposito attrezzo per rimuovere eventuali ostruzioni del camino di scarico, **non le mani.**
- **Prima** di lasciare la posizione di lavoro, spegnete il motore, togliete la chiave dall'interruttore ed attendete che tutte le parti mobili si siano fermate.

- Non indossate abiti svolazzanti che possano rimanere impigliati nelle parti mobili.
- Qualora un carter, un dispositivo di sicurezza o una decalcomania fossero danneggiati, mancanti o illeggibili, riparate o sostituiteli prima di riutilizzare la macchina. Inoltre, serrate tutti gli elementi di fissaggio allentati.
- **Non** fumate quando maneggiate la benzina.
- **Non** utilizzate lo spazzaneve sui tetti.
- Non toccate il motore quando è in funzione o è appena spento, in quanto potrebbe scottare e ustionarvi.
- Eseguite solamente gli interventi di manutenzione indicati in questo manuale. Prima di effettuare interventi di manutenzione, revisione o messa a punto, spegnete il motore, togliete la chiave e scollegate il cappellotto dalla candela. In caso di riparazioni di notevole entità, rivolgetevi a un Centro Assistenza autorizzato.
- Non modificate le impostazioni del regolatore sul motore.
- In sede di rimessaggio della macchina per un periodo superiore a 30 giorni, svuotate il serbatoio del carburante per prevenire eventuali pericoli. Conservate il carburante in una tanica omologata. Togliete la chiave dall'interruttore di accensione prima di riporre la macchina.
- Acquistate soltanto parti di ricambio ed accessori originali Toro.

Pressione acustica

Questa macchina ha un livello di pressione acustica all'orecchio dell'operatore di 87 dBA, con un valore d'incertezza (K) di 1 dBA. Il livello di pressione acustica è stato determinato secondo le procedure descritte nella norma EN ISO 11201.

Potenza acustica

Questa macchina ha un livello di potenza acustica garantito di 102 dBA, con un valore d'incertezza (K) di 3,75 dBA. Il livello di potenza acustica è stato determinato secondo le procedure descritte nella norma EN ISO 3744.

Vibrazione

Livello di vibrazione misurato per la mano sinistra = 4.4 m/s².

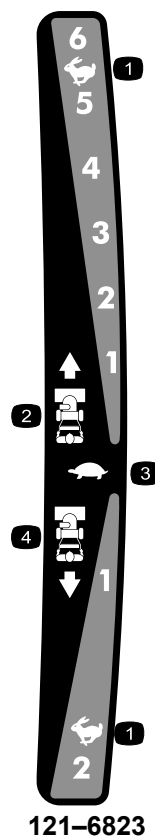
Livello di vibrazione misurato per la mano destra = 3.1 m/s².

Valore d'incertezza (K) = 2.2 m/s².

I valori misurati sono stati determinati secondo le procedure descritte nella norma EN ISO 20643.

Adesivi di sicurezza e informativi

Importante: Gli adesivi di sicurezza o d'istruzione sono affissi nelle adiacenze di punti potenzialmente pericolosi. Sostituite gli adesivi danneggiati.



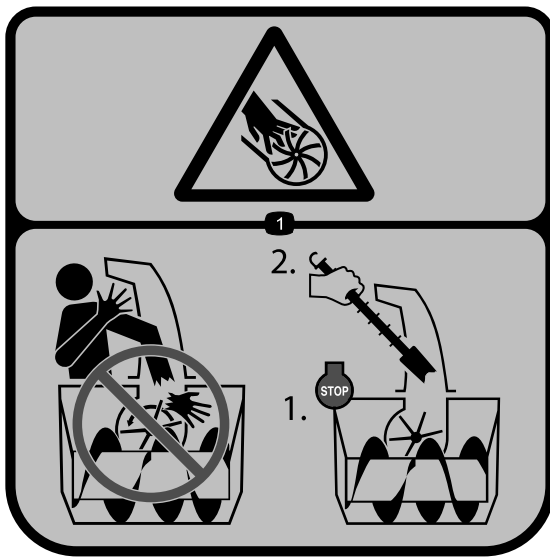
121-6823

- | | |
|-----------------|----------------------------|
| 1. Massima | 3. Minima |
| 2. Marce avanti | 4. Velocità di retromarcia |



121-6817

1. Pericolo di ferite e smembramento causati dalla ventola e dalla coclea. Tenete gli astanti a distanza di sicurezza dallo spazzaneve.



121-1239

Riordinate il n. cat. 119-7629



121-1240

Riordinate il n. cat. 120-7194

1. Comando della trazione. Premete la leva per innestare, rilasciatela per disinnestare.
2. Avvertenza – Leggete il *Manuale dell'operatore*.
3. Pericolo di ferite o smembramento causati dalla ventola. Non inserite le mani nel camino di scarico; prima di lasciare la postazione di guida spegnete il motore e disintasate il camino di scarico con l'apposito attrezzo.
4. Pericolo di ferite e smembramento nella ventola. Restate lontano da parti mobili; prima di ogni intervento di manutenzione o revisione togliete la chiave di accensione e leggete le istruzioni.
5. Pericolo di lancio di oggetti. Tenete gli astanti a distanza di sicurezza dallo spazzaneve.
6. Comando di coclea/ventola. Premete la leva per innestare, rilasciatela per disinnestare.



Briggs & Stratton n. cat. 273676

1. Arresto
2. Minima
3. Massima



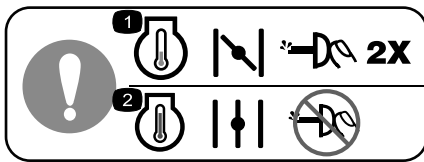
Briggs & Stratton n. cat. 276925

1. Avvertenza: leggete il *Manuale dell'operatore*.
2. Avvertenza: pericolo di incendio.
3. Avvertenza: pericolo di inalazione di gas tossici.
4. Avvertenza: superficie calda/pericolo di ustione.



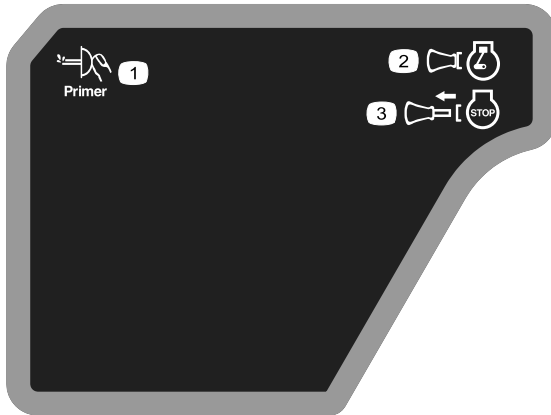
Briggs & Stratton n. cat. 275949

1. Starter on (avvio)
2. Starter off (marcia)



Briggs & Stratton n. cat. 277566

1. Prima di avviare il motore a freddo, chiudete lo starter e premete due volte l'iniettore.
2. Prima di avviare il motore a caldo, aprite lo starter e non premete l'iniettore.



Briggs & Stratton n. cat. 277588

1. Iniettore
2. Chiave di accensione inserita (Motore – Acceso)
3. Chiave di accensione estratta (Motore – Spento)



Briggs & Stratton n. cat. 278866

1. Carburante – On
2. Carburante – Off

Preparazione

Parti sciolte

Verificate che sia stata spedita tutta la componentistica, facendo riferimento alla seguente tabella.

Procedura	Descrizione	Qté	Uso
1	Bulloni per stegola	2	Montaggio della stegola superiore
	Rondelle curve	2	
	Dadi di bloccaggio	2	
2	Coppiglia a forcina	2	Montate la tiranteria del comando della trazione
	Rondella piana	3	
3	Dado	2	Montate la guida di scarico.
	Bullone a testa tonda	2	
	Rondella piana	2	
4	Bulloni a testa tonda	2	Montate l'asta di comando del camino di scarico.
	Dadi di bloccaggio	2	
5	Non occorrono parti	–	Riempite d'olio il motore.
6	Non occorrono parti	–	Controllate la pressione dei pneumatici.
7	Non occorrono parti	–	Controllate le slitte.
8	Non occorrono parti	–	Verificate il funzionamento della trazione.

1

Montaggio della stegola superiore

Parti necessarie per questa operazione:

2	Bulloni per stegola
2	Rondelle curve
2	Dadi di bloccaggio

Procedura

1. Sollevate il gruppo stegola superiore, giratelo e posizionate sopra la stegola inferiore (Figura 3).
2. Montate 2 bulloni per stegola, 2 rondelle curve e 2 dadi di bloccaggio nei fori della stegola inferiore (Figura 3).

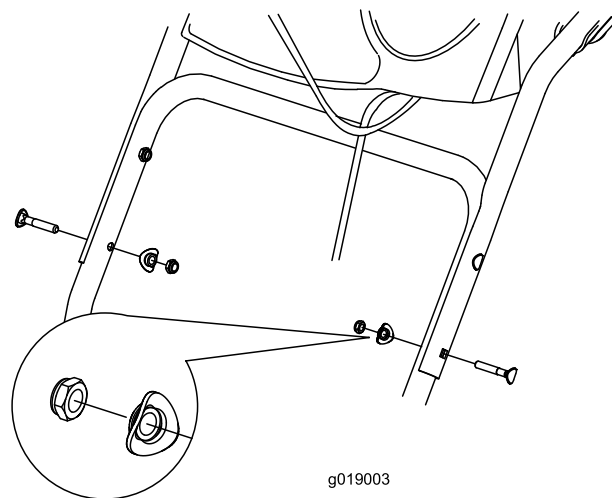


Figura 3

2

Montaggio della tiranteria del comando della trazione

Parti necessarie per questa operazione:

2	Coppiglia a forcina
3	Rondella piana

Procedura

1. Inserite l'estremità inferiore dell'asta nel braccio articolato inferiore, in modo che l'estremità incurvata dell'asta di comando della velocità sia rivolta all'indietro (Figura 4).

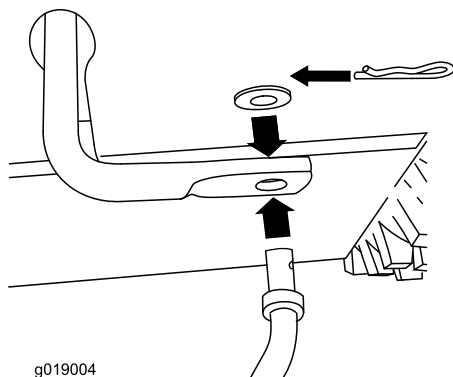


Figura 4

2. Fissate l'estremità inferiore dell'asta di comando della velocità con una rondella piana e una coppiglia a forcina (Figura 4).
3. Posizionate una rondella piana sul barilotto (Figura 5).

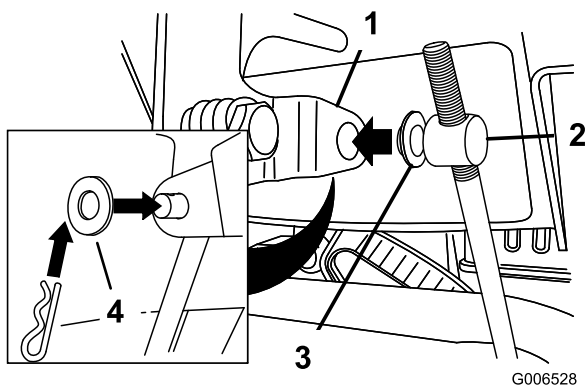


Figura 5

1. Leva di selezione della velocità
2. Barilotto
3. Rondella interna
4. Rondella esterna

4. Spostate la leva di selezione della velocità in posizione R2.
5. Girate il braccio articolato inferiore completamente verso l'alto (senso antiorario) (Figura 6).

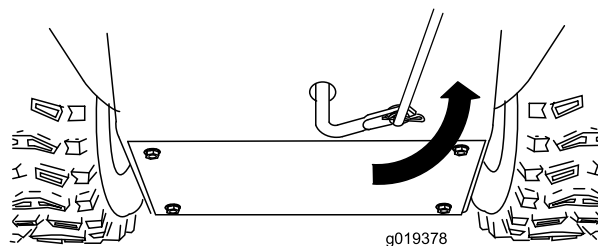


Figura 6

6. Sollevare l'asta di comando della velocità ed inserire il barilotto nel foro della leva di selezione della velocità (Figura 5).

Nota: Se il barilotto non dovesse inserirsi nel foro quando alzate l'asta di comando della velocità, giratelo verso l'alto o il basso sull'asta finché non penetra nel foro.

7. Fissate il barilotto e l'estremità superiore dell'asta di comando della velocità con una rondella piana e una coppiglia a forcina.

Nota: Per agevolare il montaggio, guardate attraverso l'apertura del selettore di velocità (Figura 7).

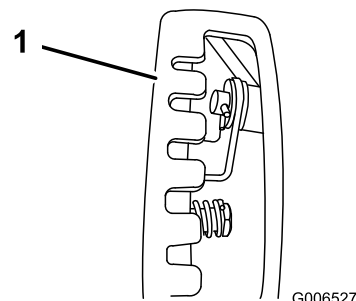


Figura 7

1. Selettore di velocità

3

Montaggio della guida di scarico

Parti necessarie per questa operazione:

2	Dado
2	Bullone a testa tonda
2	Rondella piana

Procedura

1. Posizionate la guida di scarico sul telaio e allineate l'attacco del camino al supporto della guida di scarico.

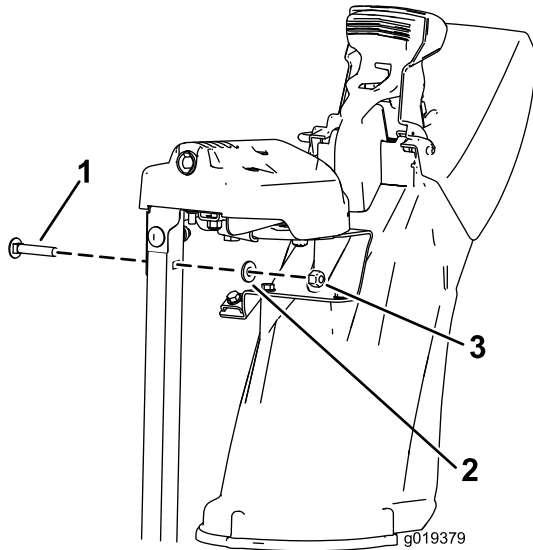


Figura 8

1. Bullone a testa tonda
2. Rondella piana
3. Dado

2. Fissate l'attacco del camino di scarico utilizzando 2 bulloni, 2 dadi e 2 rondelle piane.

4

Montaggio dell'asta di comando del camino di scarico

Parti necessarie per questa operazione:

2	Bulloni a testa tonda
2	Dadi di bloccaggio

Procedura

1. Rimuovete il cappuccio blu dall'asta di comando della guida di scarico.
2. Inserite l'estremità anteriore dell'asta nell'apertura sul retro del coperchio ingranaggi del camino di scarico, finché non s'inserisce negli ingranaggi (Figura 10).

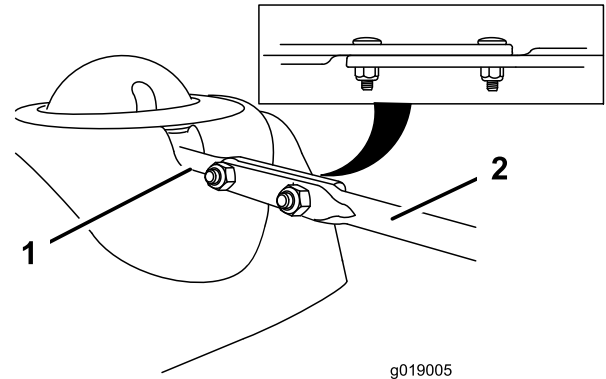


Figura 9

1. Asta corta
2. Asta lunga di comando del camino di scarico

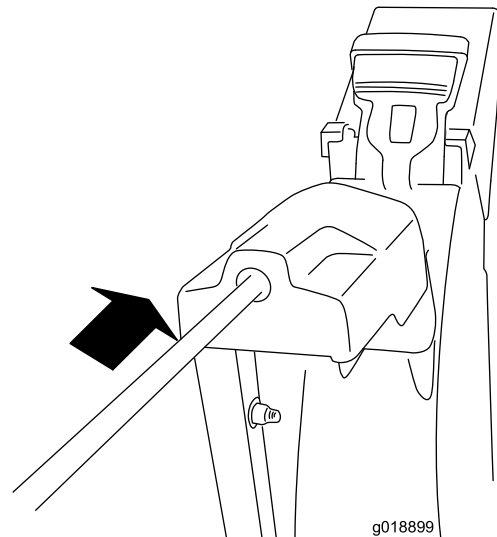


Figura 10

- Allineate i fori nelle estremità unite delle due aste, e inserite 2 bulloni a testa tonda (nel sacchetto delle parti sciolte) nell'asta corta, dal lato sinistro della macchina (visto dalla posizione di guida).
- Assicuratevi che il comando della guida di scarico funzioni regolarmente.

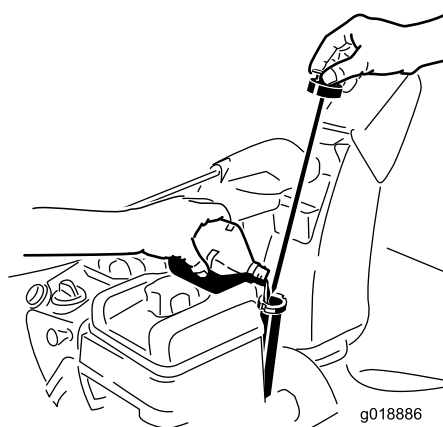


Figura 12

5

Riempimento del motore con olio

Non occorrono parti

Procedura

Questa macchina viene consegnata con olio nel carter del motore.

Nota: Controllate il livello dell'olio prima di avviare il motore, e rabboccate se necessario.

Utilizzate olio detergente per automobili con service classification API SF, SG, SH, SJ, SL o superiore. Vedere il manuale d'uso del motore.

Consultate la Figura 11 seguente per scegliere l'olio con la viscosità più adatta alla temperatura esterna prevista:

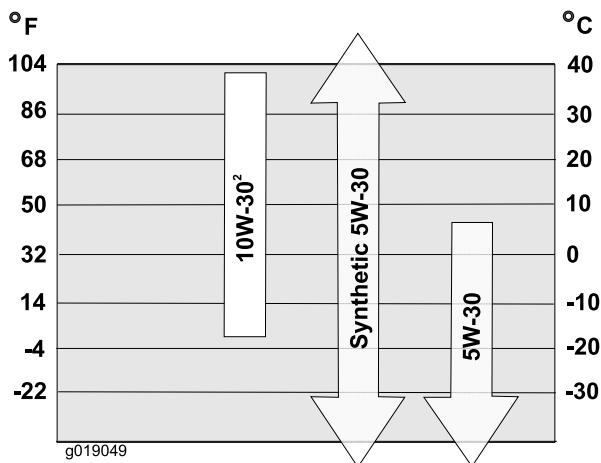


Figura 11

Capacità olio motore

Modello	Capacità olio motore
38810	da 0,53 a 0,59 l

- Togliete l'asta di livello e versate **lentamente** l'olio nel tubo di riempimento fino a portarne il livello al segno di pieno (Full) sull'asta. **Non riempite troppo** (Figura 12). Vedere Controllo del livello dell'olio motore nella sezione Manutenzione.

- Inserite l'asta di livello e chiudete saldamente.

Nota: Non versate l'olio attorno al tubo di riempimento, perché potrebbe infiltrarsi nelle parti della trazione e causarne lo slittamento.

6

Controllo della pressione dei pneumatici

Non occorrono parti

Procedura

I pneumatici vengono sovrariforniti in fabbrica per la spedizione; Riducete uniformemente la pressione di entrambi su un valore compreso tra 116 e 137 kPa (17 e 20 psi).

7

Controllo delle slitte

Non occorrono parti

Procedura

Fate riferimento a Controllo e regolazione delle slitte, nella sezione Manutenzione.

8

Controllo del funzionamento della trazione

Non occorrono parti

Procedura

⚠ ATTENZIONE

Se la trazione non è stata regolata correttamente, la macchina potrebbe muoversi nella direzione opposta a quanto previsto, causando infortuni e/o danni.

Controllate attentamente la trazione ed all'occorrenza regolatela.

1. Avviate il motore; vedere Avviamento del motore.
2. Spostate il selettore di velocità in posizione R1; vedere Uso del selettore di velocità.
3. Premete la leva sinistra (trazione) contro l'impugnatura (Figura 13).

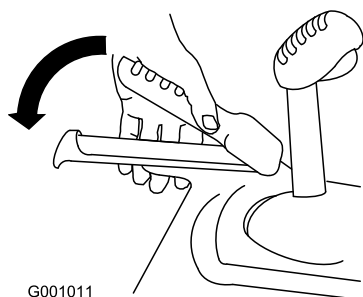


Figura 13

6. Premete la leva sinistra (trazione) contro l'impugnatura (Figura 13).

La macchina dovrebbe spostarsi in avanti. Se la macchina non si sposta o si muove in retromarcia, procedete come segue:

- A. Rilasciate la leva della trazione e spegnete il motore.
 - B. Scollegate il barilotto dalla leva del selettore della velocità (Figura 5).
 - C. Alzate il barilotto sull'asta di controllo della velocità (senso antiorario) (Figura 5).
 - D. Collegate il barilotto alla leva del selettore della velocità (Figura 5).
7. Se avete effettuato delle regolazioni, ripetete la procedura finché non occorre più regolare.

Importante: Se la macchina dovesse muoversi quando la leva della trazione è rilasciata, controllate il cavo di trazione (vedere Controllo e regolazione del cavo di trazione) o portate la macchina a un Distributore autorizzato per la manutenzione.

La macchina dovrebbe spostarsi in retromarcia. Se la macchina non si sposta o si muove in avanti, procedete come segue:

- A. Rilasciate la leva della trazione e spegnete il motore.
 - B. Scollegate il barilotto dalla leva del selettore della velocità (Figura 5).
 - C. Abbassate il barilotto sull'asta di controllo della velocità (senso orario) (Figura 5).
 - D. Collegate il barilotto alla leva del selettore della velocità (Figura 5).
4. Rilasciate la leva della trazione.
 5. Spostate il selettore di velocità in posizione 1; vedere Uso del selettore di velocità.

Quadro generale del prodotto

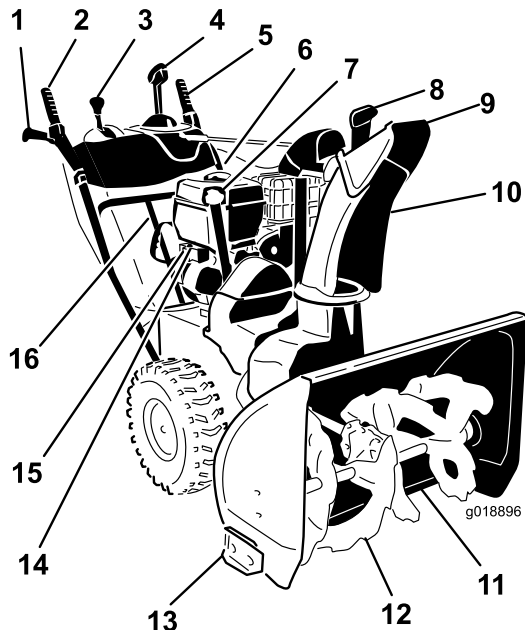


Figura 14

- | | |
|----------------------------------------------------------|----------------------------------------|
| 1. Impugnatura (2) | 9. Deflettore del camino di scarico |
| 2. Leva di coclea/ventola | 10. Camino di scarico |
| 3. Leva di selezione della velocità | 11. Raschiatore |
| 4. Comando del camino di scarico Quick Lever | 12. Coclea |
| 5. Leva della trazione | 13. Slitta (2) |
| 6. Tappo del serbatoio del carburante | 14. Pulsante dell'avviamento elettrico |
| 7. Tubo di rifornimento/asta di livello dell'olio motore | 15. Candela dell'avviatore elettrico |
| 8. Leva del deflettore del camino | 16. Attrezzo per la pulizia |

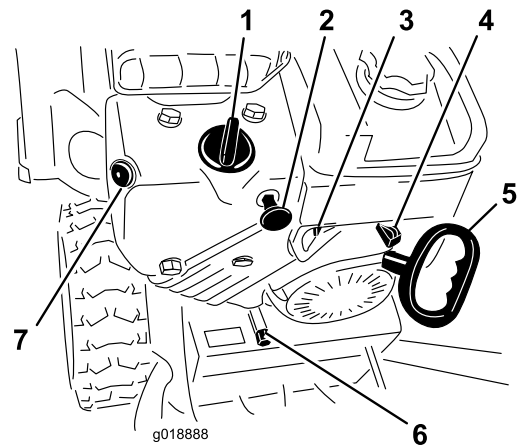


Figura 15

- | | |
|----------------------------------------------|------------------------------|
| 1. Starter | 5. Avviatore autoavvolgente |
| 2. Interruttore di accensione | 6. Tappo di spurgo dell'olio |
| 3. Valvola di intercettazione del carburante | 7. Iniettore |
| 4. Acceleratore | |

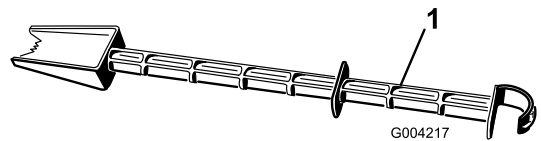


Figura 16

- | |
|--------------------------------------------------------|
| 1. Attrezzo per la pulizia (attaccato all'impugnatura) |
|--------------------------------------------------------|

Funzionamento

Nota: Stabilite i lati sinistro e destro della macchina dalla normale postazione di guida.

Marcia in folle o uso della trazione automatica

Lo spazzaneve può essere utilizzato con la trazione automatica o senza (marcia in folle).

Per usare la marcia in folle, inserite i perni dell'asse nei fori dell'asse, ma non attraverso i mozzi (Figura 17).

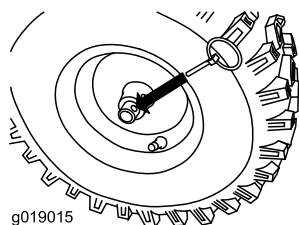


Figura 17

Per la trazione automatica, inserite i perni dell'asse nei fori dei mozzi e nei fori interni dell'asse (Figura 18).

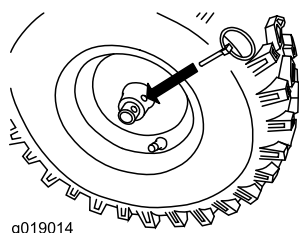


Figura 18

Riempimento del serbatoio del carburante

⚠ PERICOLO

La benzina è estremamente infiammabile ed esplosiva. Un incendio o un'esplosione possono ustionare voi ed altre persone.

- **Per impedire che una carica elettrostatica faccia incendiare la benzina, mettete la tanica e/o la macchina per terra prima del riempimento, mai su un veicolo o su un oggetto.**
- **Riempite il serbatoio all'aperto, a motore freddo, e tergete le perdite accidentali.**
- **Non maneggiate la benzina quando fumate, o nelle adiacenze di una fiamma libera o di scintille.**
- **Conservate la benzina in una tanica per carburante approvata, fuori dalla portata dei bambini.**
- Per ottenere risultati ottimali utilizzate solo benzina senza piombo fresca e pulita, di 87 o più ottani (metodo di classificazione (R+M)/2).
- È accettabile il carburante ossigenato con etanolo fino al 10% o 15% di MTBE per volume.
- **Non** utilizzate miscele di benzina con etanolo (come E15 o E85) superiore al 10% per volume. Possono verificarsi problemi di prestazioni e/o danni al motore non coperti dalla garanzia.
- **Non** utilizzate benzina contenente metanolo.
- Nella stagione invernale, **non** conservate il carburante nel serbatoio o nei contenitori senza utilizzare un apposito stabilizzatore.
- **Non** aggiungete olio alla benzina.

Importante: Per ridurre il rischio di avviamenti difficoltosi, versate nella benzina (conservata per un massimo di 30 giorni) uno stabilizzatore per carburante per l'intera stagione. *Non versate olio nella benzina.*

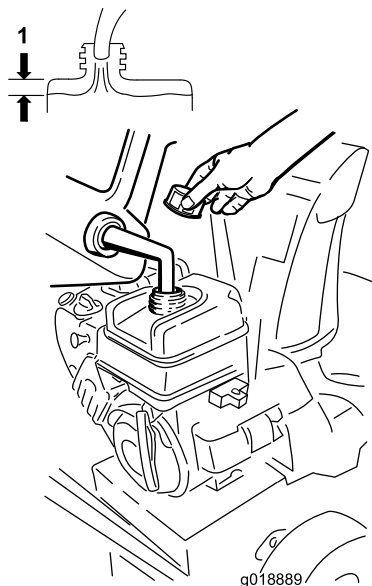


Figura 19

1. 3,8 cm

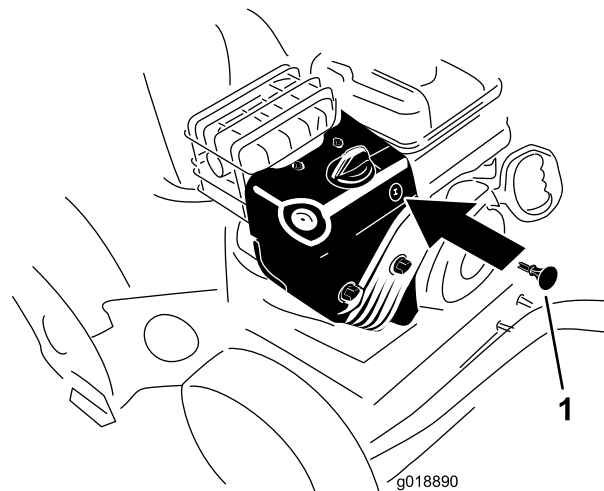


Figura 21

1. Chiave di accensione

Avviamento del motore

1. Controllate il livello dell'olio motore. Vedere Controllo del livello dell'olio motore nella sezione Manutenzione.
2. Girate la valvola d'intercettazione del carburante di 1/4 di giro in senso antiorario per aprirla (Figura 20).

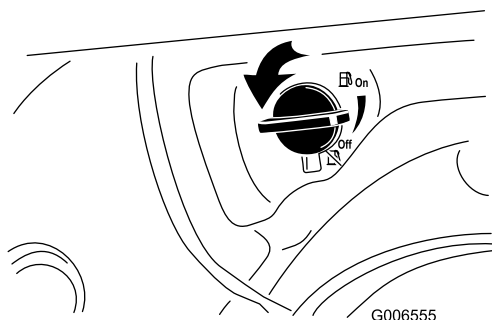


Figura 20

3. Inserite la chiave di accensione (Figura 21).

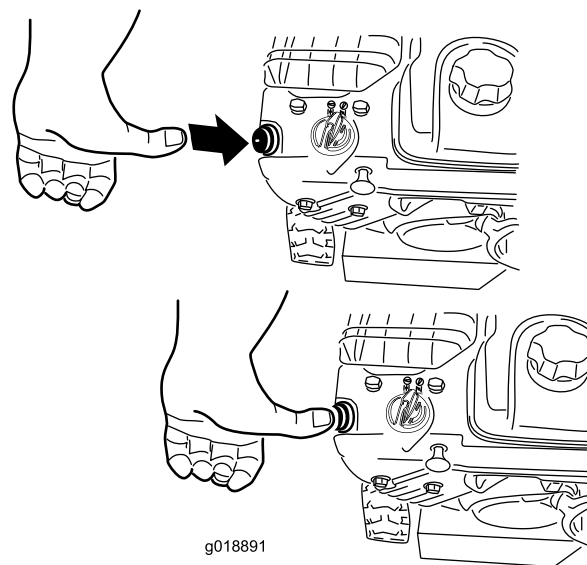


Figura 22

5. Girate lo starter in posizione Starter (Figura 23).

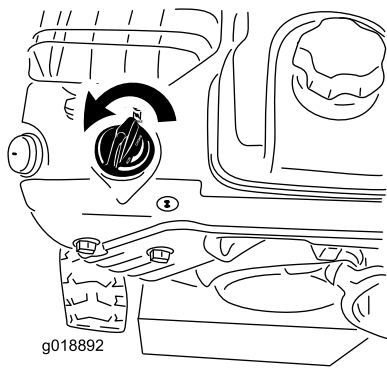


Figura 23

6. Mettete l'acceleratore in posizione Fast (Figura 24).

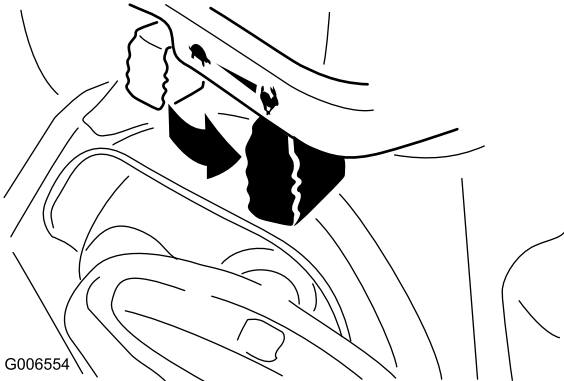


Figura 24

7. Avviate la macchina tirando la maniglia dell'avviatore autoavvolgente o premendo il pulsante dell'avviamento elettrico (Figura 25).

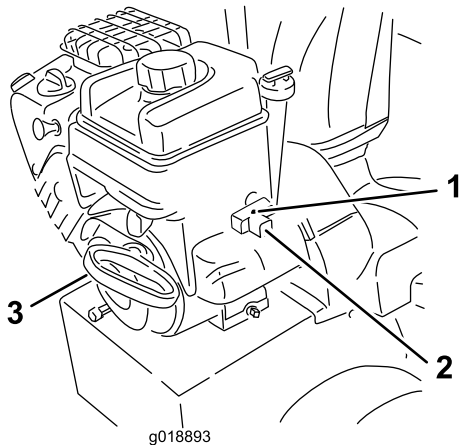


Figura 25

- | | |
|---------------------------------------|---------------------------------------|
| 1. Pulsante dell'avviamento elettrico | 3. Avviatore autoavvolgente elettrico |
| 2. Candela dell'avviatore elettrico | |

Importante: Per non danneggiare l'avviamento elettrico, fatelo funzionare per brevi cicli (5 secondi al massimo, quindi attendete un minuto prima di tentare di nuovo). Se a questo punto il motore non si avvia, portate la macchina a un Distributore autorizzato per la manutenzione.

8. Scollegate il cavo di alimentazione prima dalla presa e poi dalla macchina.
9. Lasciate riscaldare il motore per diversi minuti, quindi spostate lo starter verso la posizione di marcia Run. Prima di qualsiasi regolazione dello starter, attendete che il motore raggiunga un regime regolare.

⚠ ATTENZIONE

Se lasciate la macchina collegata a una presa elettrica, qualcuno potrebbe avviarla inavvertitamente e causare ferite a persone o danni a cose.

Staccate sempre il cavo elettrico quando non dovete avviare la macchina.

Spegnimento del motore

1. Portate l'acceleratore in posizione Slow e quindi in posizione Stop (Figura 26).

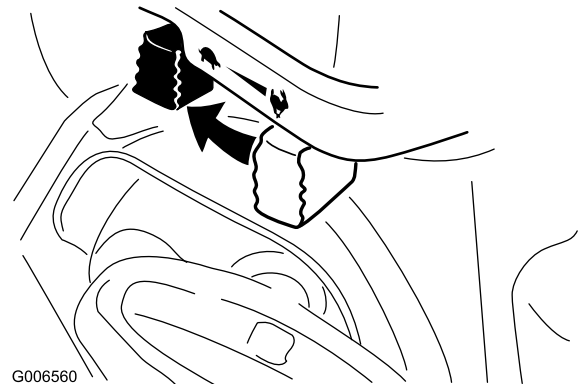


Figura 26

2. Attendete che tutte le parti in movimento si siano fermate, prima di lasciare il posto di guida.
3. Togliete la chiave di accensione.
4. Girate la valvola d'intercettazione del carburante per chiuderla (Figura 27).

Nota: Per utilizzare l'avviamento elettrico collegare un cavo di alimentazione prima alla candela dell'avviatore elettrico e poi ad una presa elettrica.

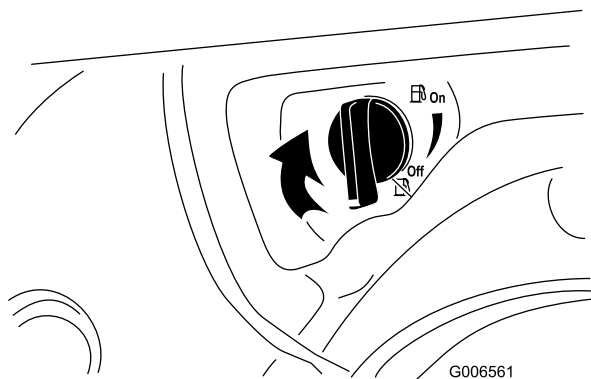


Figura 27

G006561

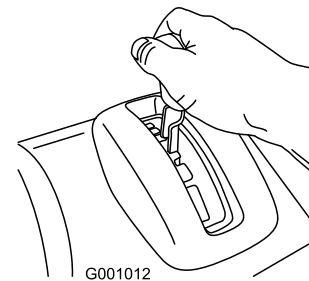


Figura 29

G001012

5. Date tre o quattro strappi all'avviatore autoavvolgente. In questo modo si previene il congelamento dell'avviatore.

Azionamento della trazione

⚠ ATTENZIONE

Se la trazione non è stata regolata correttamente, la macchina potrebbe muoversi nella direzione opposta a quanto previsto, causando infortuni e/o danni.

Controllate attentamente la trazione e all'occorrenza regolatela; vedere Controllo del funzionamento della trazione nella sezione Preparazione per maggiori informazioni.

Importante: Se la macchina dovesse muoversi quando la leva della trazione è rilasciata, controllate il cavo di trazione (vedere Controllo e regolazione del cavo di trazione) o portate la macchina a un Distributore autorizzato per la manutenzione.

1. Per innestare il comando della trazione premete la leva sinistra (trazione) contro l'impugnatura (Figura 28).

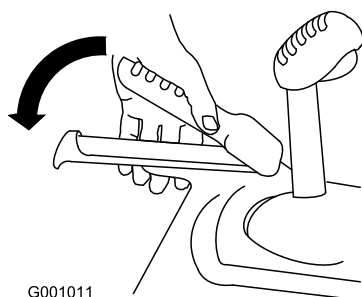


Figura 28

G001011

2. Per disinnestarla, rilasciate la leva di trazione.

Uso del selettore di velocità

Il selettore di velocità comprende sei marce avanti e due retromarce. Per cambiare velocità, rilasciate la leva della

trazione e spostate la leva di selezione della velocità nella posizione opportuna (Figura 29). La leva si blocca nella tacca di ogni marcia.

Azionamento della trasmissione della coclea/ventola

1. Per innestare la trasmissione della coclea/ventola premete la leva destra (coclea/ventola) contro l'impugnatura (Figura 30).

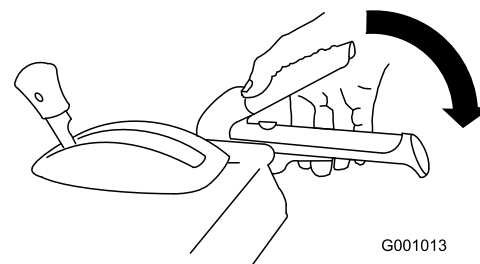


Figura 30

G001013

2. Per arrestare la coclea e la ventola rilasciate la leva destra.

Importante: Quando innestate sia la leva della coclea/ventola sia la leva della trazione, quest'ultima blocca la leva della coclea/ventola in posizione abbassata, lasciandovi libera la mano destra. Per rilasciare entrambe le leve basta rilasciare la leva sinistra (trazione).

3. Non usate la macchina se la coclea e la ventola dovessero continuare a girare dopo aver rilasciato la relativa leva. Controllate il cavo della coclea/ventola (vedere Controllo e regolazione del cavo della coclea/ventola), e all'occorrenza regolatelo. Diversamente, portate la macchina da un Distributore autorizzato per la manutenzione.

⚠ AVVERTENZA

Se la coclea e la ventola continuano a girare dopo aver rilasciato la relativa leva, potreste ferire gravemente voi stessi o altri.

Non utilizzate la macchina. Portatela a un Distributore autorizzato per la manutenzione.

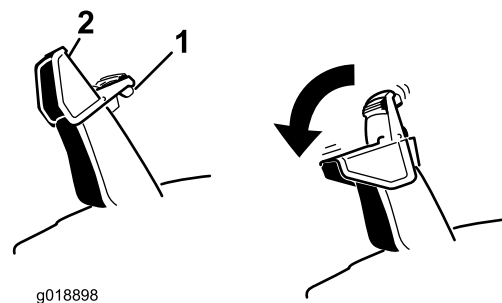


Figura 32

1. Leva del deflettore del camino
2. Deflettore del camino di scarico

Utilizzo di Quick Lever

Spostamento del camino di scarico

Premete il Quick Lever in avanti e spostatelo verso sinistra per spostare il camino di scarico a sinistra, oppure verso destra per spostare il camino di scarico a destra. Lasciate andare la leva per bloccare il camino di scarico in posizione (Figura 31).

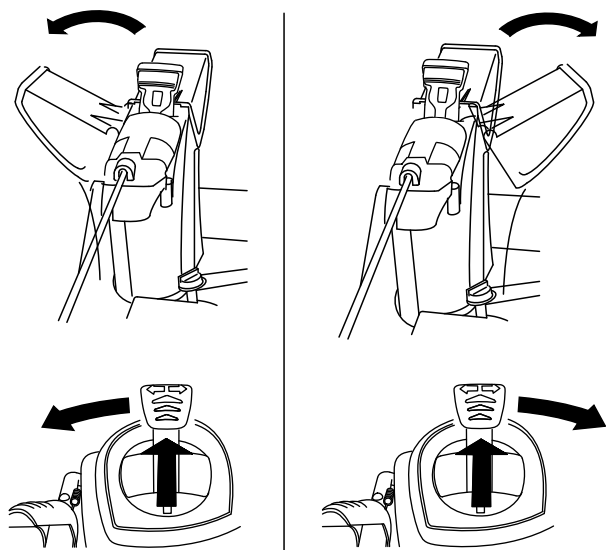


Figura 31

g018897

- Se il camino non si muove, consultate Regolazione del fermo del camino di scarico.
- Se il camino non si blocca in posizione quando rilasciate la leva, consultate Regolazione del fermo del camino di scarico.

Spostamento del deflettore del camino di scarico

Per variare l'inclinazione del deflettore del camino schiacciate la relativa leva e inclinate il deflettore verso il basso o verso l'alto (Figura 32).

Stasamento del camino di scarico

Se la coclea/ventola gira ma la neve non esce dal camino di scarico, è probabile che quest'ultimo sia intasato.

- Per stasare il camino di scarico, rimanete in posizione di guida e rilasciate la leva sinistra (trazione). Mentre coclea/ventola sono in moto, spingete verso il basso le stegole per alzare di alcuni centimetri dal suolo la parte anteriore della macchina. Tirate quindi rapidamente le stegole verso l'alto per lasciar battere la parte anteriore della macchina sul suolo. Ripetete, all'occorrenza, finché dal camino di scarico non esce un getto di neve.
- Se non riuscite a stasare il camino di scarico battendo la parte anteriore dello stesso, **spegnete il motore, attendete che tutte le parti mobili si siano fermate, ed usate un bastoncino; non usate mai le mani per stasare la macchina.**

Importante: Lo stasamento del camino di scarico battendo la parte anteriore della macchina per terra può fare spostare le slitte. Regolate le slitte e serrate saldamente i bulloni.

Prevenzione del bloccaggio per congelamento

- Può accadere che quando nevicata e col gelo alcuni comandi e parti mobili si congelino. **Non usate forza eccessiva e non cercate di usare i comandi quando sono gelati.** In caso di difficoltà nell'utilizzare comandi o parti, avviate il motore e lasciatelo girare per alcuni minuti.
- Dopo avere usato la macchina, lasciate girare il motore per alcuni minuti affinché le parti mobili non gelino. Innestate la coclea/ventola per ripulire l'alloggiamento dalla neve depositata. Girate il Quick Stick per impedire che congeli. Spegnete il motore, attendete che tutte le parti in movimento si siano fermate ed eliminate tutto il ghiaccio e la neve dalla macchina.
- Per impedire che l'avviatore autoavvolgente e i motorini di avviamento elettrico gelino, a motore spento tirate

più volte la maniglia dell'avviatore e premete una volta il pulsante dell'avviamento elettrico.

Suggerimenti

▲ PERICOLO

Quando la macchina è in moto, la ventola e la coclea possono girare e amputare o ferire mani e piedi.

- **Prima di regolare, pulire, ispezionare, diagnosticare o riparare la macchina, spegnete il motore e attendete che tutte le parti in movimento si siano fermate. Staccate il cappello dalla candela e tenetelo lontano da essa per impedire l'avviamento accidentale del motore.**
- **Togliete le ostruzioni dal camino di scarico; vedere Stasamento del camino di scarico. All'occorrenza, usate un bastone, non le mani, per rimuovere eventuali ostruzioni dal camino di scarico.**
- **Durante il funzionamento della macchina rimanete dietro le stegole e lontano dall'apertura di scarico.**
- **Tenete sempre viso, mani, piedi ed altre parti del corpo e gli indumenti lontani da parti nascoste, mobili o rotanti.**

▲ AVVERTENZA

Le lame della ventola possono scagliare sassi, giocattoli ed altri corpi estranei, e ferire gravemente l'operatore o gli astanti.

- **Tenete sempre pulita l'area da oggetti che possano essere raccolti e scagliati dalle lame della ventola.**
- **Tenete lontani bambini ed animali da compagnia dall'area di utilizzo dello spazzaneve.**
- Regolate sempre l'acceleratore in posizione Fast quando spazzate la neve.
- Se il motore rallenta sotto carico o in caso di slittamento delle ruote, scalate di marcia la macchina.
- Se la parte anteriore della macchina dovesse sollevarsi, scalate di marcia la macchina. Se la parte anteriore continua ad alzarsi, tirate verso l'alto le stegole.

Manutenzione

Nota: Stabilite i lati sinistro e destro della macchina dalla normale postazione di guida.

Programma di manutenzione raccomandato

Cadenza di manutenzione	Procedura di manutenzione
Dopo le prime 2 ore	<ul style="list-style-type: none">• Controllate il cavo di trazione, ed all'occorrenza regolatelo.• Controllate il cavo della coclea/ventola, ed all'occorrenza regolatelo.
Dopo le prime 5 ore	<ul style="list-style-type: none">• Cambiate l'olio motore.
Prima di ogni utilizzo o quotidianamente	<ul style="list-style-type: none">• Controllate il livello dell'olio motore e rabboccate se necessario.
Ogni 25 ore	<ul style="list-style-type: none">• Cambiate l'olio motore.
Ogni anno	<ul style="list-style-type: none">• Controllate le slitte e il raschiatore, ed all'occorrenza regolateli.• Controllate il cavo di trazione, ed all'occorrenza regolatelo o sostituitelo.• Controllate il cavo della coclea/ventola, ed all'occorrenza regolatelo o sostituitelo.• Controllate l'olio nella scatola ingranaggi della coclea, ed all'occorrenza rabboccate.
Ogni anno o prima del rimessaggio	<ul style="list-style-type: none">• Verificate la pressione dell'aria nei pneumatici e gonfiatevi a 116–137 kPa (17–20 psi).• Al termine della stagione svuotate il serbatoio della benzina e fate girare il motore per asciugare il serbatoio e il carburatore.• Fate controllare, e all'occorrenza sostituire, la cinghia di trazione e/o la cinghia della coclea/ventola da un Centro Assistenza autorizzato.

Importante: Per ulteriori informazioni sulla manutenzione e revisione della macchina visitate www.Toro.com.

Importante: Per ulteriori interventi di manutenzione si rimanda al manuale per l'uso del motore. Per la messa a punto o la riparazione del motore, o il servizio in garanzia non trattato nel presente manuale, rivolgetevi ad un Centro Assistenza Briggs & Stratton autorizzato.

Preparazione per la manutenzione

1. Portate la macchina su una superficie piana.
2. Spegnete il motore e attendete che tutte le parti in movimento si siano fermate.
3. Staccate il cappello dalla candela. Vedere Sostituzione della candela.

Controllo del livello dell'olio motore

Intervallo tra gli interventi tecnici: Prima di ogni utilizzo o quotidianamente—Controllate il livello dell'olio motore e rabboccate se necessario.

1. Togliete l'asta di misurazione del livello dell'olio, asciugatela ed inseritela a fondo nel foro.
2. Rimuovete l'asta e controllate il livello dell'olio (Figura 33). Se l'olio non raggiunge la tacca Add, occorre rabboccare. Fate riferimento a Rabbocco dell'olio motore.

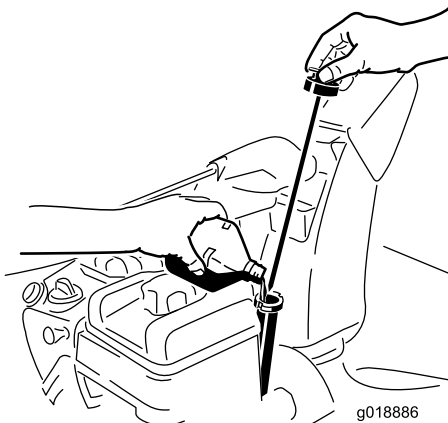


Figura 33

Controllo e regolazione delle slitte e del raschiatore

Intervallo tra gli interventi tecnici: Ogni anno—Controllate le slitte e il raschiatore, ed all'occorrenza regolateli.

Regolate le slitte ed il raschiatore al fine di evitare che la coclea venga a contatto con il lastricato o la ghiaia. Regolate le slitte ed il raschiatore come opportuno per compensare l'usura.

1. Controllate la pressione dei pneumatici. vedere Controllo della pressione dei pneumatici.
2. Allentate i dadi che fissano entrambe le slitte ai lati della coclea, finché le slitte non scorrono liberamente verso l'alto ed il basso.

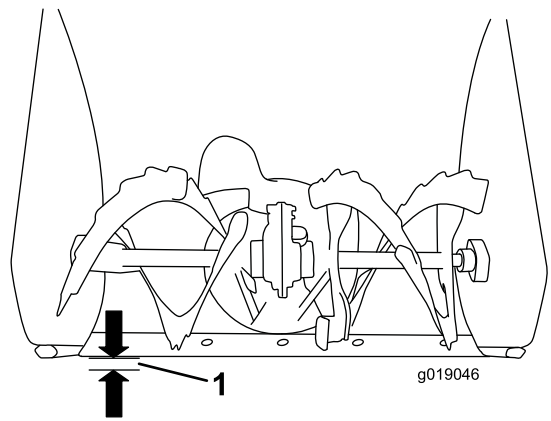


Figura 34

1. 3 mm

Importante: Le lame della coclea devono essere alzate da terra e sostenute dalle slitte.

3. Le pale del raschiatore devono essere parallele in orizzontale, e trovarsi ad un'altezza di 3 mm.

Nota: Se il suolo è incrinato, accidentato o irregolare, regolate le slitte per sollevare il raschiatore. Per la ghiaia, abbassate ulteriormente le slitte onde impedire che la macchina sollevi la ghiaia.

4. Abbassate le slitte finché non sono a paro con il suolo.
5. Serrate saldamente i dadi che fissano entrambe le slitte ai lati della coclea.

Nota: Per regolare rapidamente le slitte allentate, sostenete il raschiatore a 3 mm da terra, quindi abbassate le slitte a terra.

Nota: Se le slitte si dovessero consumare eccessivamente, potete girarle e montare il lato inutilizzato verso terra.

Controllo e regolazione del cavo della trazione

Intervallo tra gli interventi tecnici: Dopo le prime 2 ore—Controllate il cavo di trazione, ed all'occorrenza regolatelo.

Ogni anno—Controllate il cavo di trazione, ed all'occorrenza regolatelo o sostituitelo.

Se la macchina non si sposta in marcia avanti o retromarcia, o se si sposta quando rilasciate la leva della trazione, regolate il cavo della trazione.

Se il cavo sinistro (trazione) non è correttamente regolato, eseguite le seguenti operazioni.

1. Allentate il controdado.
2. Innestate la leva della trazione e mantenetela in posizione (Figura 35).

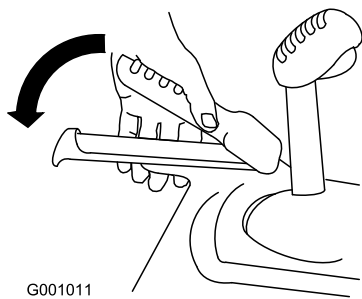


Figura 35

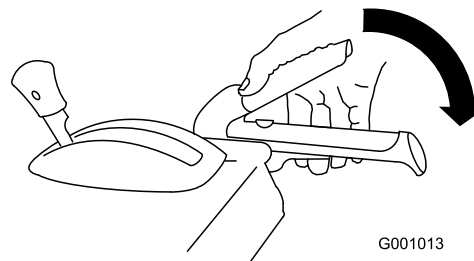


Figura 37

3. Allentate o serrate il tornichetto per regolare la lunghezza della molla a 5,5 cm.

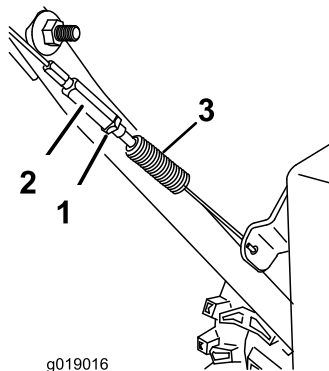


Figura 36

- | | |
|----------------|-----------|
| 1. Controdado | 3. Molla |
| 2. Tornichetto | 4. 5,5 cm |

4. Serrate il controdado (Figura 36), assicurandovi che vi sia una leggera tensione del cavo.
5. Se il cavo di trazione è correttamente regolato ma il problema perdura, rivolgetevi ad un Centro Assistenza autorizzato.

3. Allentate o serrate il tornichetto per regolare la lunghezza della molla a 7 cm (Figura 38).

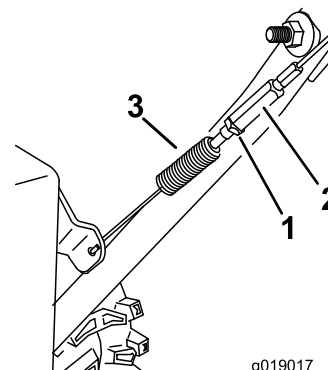


Figura 38

- | | |
|----------------|----------|
| 1. Controdado | 3. Molla |
| 2. Tornichetto | 4. 7 cm |

4. Serrate il controdado (Figura 38), assicurandovi che vi sia una leggera tensione del cavo.
5. Se il cavo della coclea/ventola è correttamente regolato ma il problema perdura, rivolgetevi ad un Centro Assistenza autorizzato.

Controllo e regolazione del cavo della coclea/ventola

Intervallo tra gli interventi tecnici: Dopo le prime 2 ore—Controllate il cavo della coclea/ventola, ed all'occorrenza regolatelo.

Ogni anno—Controllate il cavo della coclea/ventola, ed all'occorrenza regolatelo o sostituitelo.

1. Allentate il controdado.
2. Innestate la leva della coclea/ventola e mantenetele in posizione (Figura 37).

Controllo dell'olio negli ingranaggi della coclea

Intervallo tra gli interventi tecnici: Ogni anno—Controllate l'olio nella scatola ingranaggi della coclea, ed all'occorrenza rabboccate.

1. Portate la macchina su una superficie piana.
2. Pulite l'area circostante il tappo del tubo (Figura 39).

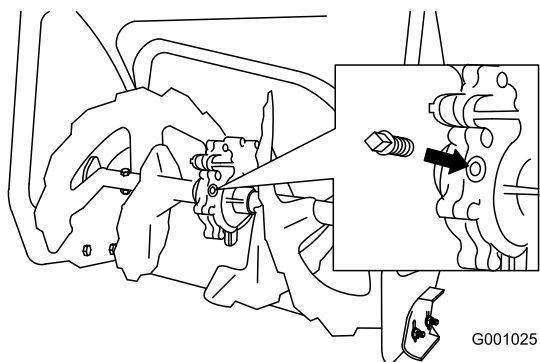


Figura 39

3. Togliete il tappo del tubo dalla scatola ingranaggi.
4. Controllate il livello dell'olio negli ingranaggi. L'olio deve arrivare a 9,5 mm al di sotto del bocchettone di riempimento.
5. Se il livello dell'olio è basso, rabboccate la scatola ingranaggi con olio per trasmissioni GL-5 o GL-6 SAE 85-95 EP fino al punto di troppopieno.

Nota: Non usate olio sintetico.

6. Montate il tappo del tubo nella scatola ingranaggi.

Cambio dell'olio motore

Intervallo tra gli interventi tecnici: Dopo le prime 5 ore—Cambiate l'olio motore.

Ogni 25 ore/Ogni anno (optando per l'intervallo più breve)—Cambiate l'olio motore.

Se possibile, fate funzionare il motore poco prima di cambiare l'olio, poiché l'olio caldo scorre più facilmente e trasporta più sostanze contaminanti.

Utilizzate olio detergente per automobili con service classification API SF, SG, SH, SJ, SL o superiore. Vedere il manuale d'uso del motore.

Consultate la Figura 40 seguente per scegliere l'olio con la viscosità più adatta alla temperatura esterna prevista:

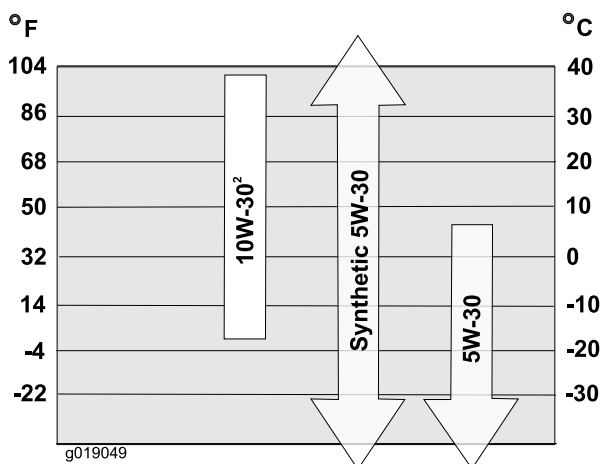


Figura 40

Capacità olio motore

Modello	Capacità olio motore
38810	da 0,53 a 0,59 l

1. Pulite l'area intorno al tappo di spurgo dell'olio (Figura 41).

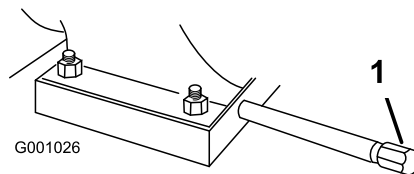


Figura 41

1. Tappo di spurgo dell'olio

2. Collocate una bacinella di spurgo dell'olio sotto la prolunga, e togliete il tappo di spurgo.
3. Spurgate l'olio.

Nota: Consegnate l'olio usato al centro di raccolta più vicino.

4. Montate il tappo di spurgo dell'olio.
5. Riempite d'olio la coppa. Vedere Riempimento della coppa dell'olio motore.

Regolazione del fermo del camino di scarico

Se il camino di scarico non si ferma nella posizione richiesta o non si sblocca per spostarlo in una posizione diversa, regolate il fermo del camino di scarico.

1. Allentate il dispositivo di fissaggio a fascetta sulla piastra di supporto della guida di scarico fino a quando il cavo non è libero.

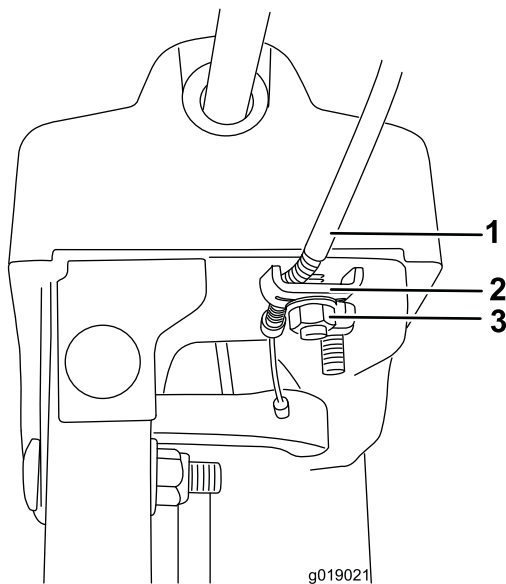


Figura 42

- | | |
|-----------------------|----------------------------------------|
| 1. Guaina del cavo | 3. Dispositivo di fissaggio a fascetta |
| 2. Serrafilo per cavi | |

2. Eliminate l'imbando del cavo tirando indietro la guaina.
3. Serrate il dispositivo di fissaggio a fascetta mantenendo il cavo in posizione.

Sostituzione delle cinghie di trazione

Se la cinghia della coclea/ventola o la cinghia di trazione sono usurate, imbevute di olio o comunque danneggiate, visitate il sito www.Toro.com per ulteriori informazioni sulla manutenzione, oppure fate sostituire le cinghie da un Centro Assistenza autorizzato.

Rimessaggio

⚠ AVVERTENZA

- I vapori di benzina possono esplodere.
- Non conservate la benzina per più di 30 giorni.
- Non riponete la macchina in un ambiente chiuso vicino a fiamme libere.
- Fate raffreddare il motore prima del rimessaggio.

Preparazione della macchina per il rimessaggio

1. L'ultima volta che fate il pieno prima del rimessaggio, versate lo stabilizzatore per carburante nel carburante fresco, come indicato nelle istruzioni del costruttore del motore.
 2. Fate girare il motore per dieci minuti, al fine di distribuire il carburante condizionato in tutto l'impianto di alimentazione.
 3. Allentate la fascetta che fissa il tubo del carburante alla valvola e sfilate il tubo dalla valvola di esclusione del carburante.
 4. Aprite la valvola d'intercettazione del carburante, e lasciate defluire il carburante dal serbatoio in una tanica approvata.
 5. Montate il tubo del carburante sulla valvola d'intercettazione del carburante e fissatelo con una fascetta.
 6. Lasciate accesa la macchina finché il motore non si ferma per mancanza di carburante.
 7. Iniettate la benzina nel motore e avviate di nuovo.
 8. Lasciate che il motore giri finché non si ferma. Quando non si accende più, il motore è asciutto abbastanza.
 9. Spegnete il motore e lasciate che si raffreddi.
 10. togliete la chiave di accensione.
 11. Staccate il cappellotto dalla candela.
 12. Togliete la candela, versate 30 ml di olio nel foro della candela e tirate più volte **lentamente** il cavo di avviamento per distribuire l'olio nel cilindro, al fine di impedire che quest'ultimo corroda durante la stagione morta.
 13. Montate la candela senza stringerla.
 14. Smaltite ecologicamente il carburante non utilizzato. Riciclatelo in ottemperanza alle norme locali, oppure utilizzatelo nella vostra automobile.
- Nota:** Non conservate il carburante stabilizzato per più di 90 giorni.
15. Pulite accuratamente la macchina.
 16. Ritoccate le superfici scheggiate con vernice reperibile da un Distributore autorizzato. Prima di verniciarle,

sabbiate le superfici interessate ed utilizzate un prodotto antiruggine per impedire che le parti metalliche si arrugginiscano.

17. Serrate tutte le viti, i bulloni e i dadi di bloccaggio allentati. Riparate o sostituite le parti danneggiate.
18. Coprite la macchina e riponetela in un luogo pulito e asciutto, fuori della portata dei bambini. Lasciate che il motore si raffreddi prima di riporlo in un luogo chiuso.

Messa in funzione della macchina dopo il rimessaggio

1. Togliete la candela e fate girare velocemente il motore utilizzando l'innesco, per eliminare l'olio superfluo dal cilindro.
2. Montate la candela manualmente, e serratela a 20,4 Nm.
3. Collegate il cappello alla candela.
4. Eseguite la manutenzione annuale riportata nel Programma di manutenzione raccomandato.

Localizzazione guasti

Problema	Possibile causa	Rimedio
L'avviatore elettrico non funziona (solo modelli ad avviamento elettrico)	<ol style="list-style-type: none"> 1. Il cavo di alimentazione è scollegato dalla presa o dalla macchina. 2. Il cavo di alimentazione è consumato, corrosivo o danneggiato. 3. La presa non è sotto tensione. 	<ol style="list-style-type: none"> 1. Collegate il cavo di alimentazione alla presa e/o alla macchina. 2. Sostituite il cavo di alimentazione. 3. Fate mettere sotto tensione la presa da un elettricista qualificato.
Il motore non si avvia o si avvia con difficoltà.	<ol style="list-style-type: none"> 1. La chiave di accensione non è inserita bene o è in posizione Stop. 2. Lo starter è in posizione Off e non è stato premuto l'iniettore. 3. La valvola d'intercettazione del carburante non è aperta. 4. L'acceleratore non è in posizione Fast. 5. Il serbatoio carburante è vuoto o l'impianto di alimentazione contiene carburante stantio. 6. Il cappello della candela si è allentato o è scollegato. 7. La candela è sporca, imbrattata o la distanza tra gli elettrodi è errata. 8. Il tappo di sfiato del carburante è ostruito. 9. Il livello dell'olio motore nella coppa è troppo basso o troppo alto. 	<ol style="list-style-type: none"> 1. Inserite la chiave di accensione e giratela in posizione On. 2. Spostate lo starter in posizione On e premete tre volte l'iniettore. 3. Aprite la valvola d'intercettazione del carburante. 4. Mettete l'acceleratore in posizione Fast. 5. Svuotate il serbatoio carburante e/o riempitelo con benzina fresca (acquistata da non più di 30 gg.). Se il problema perdura, rivolgetevi a un Distributore autorizzato. 6. Collegate il cappello alla candela. 7. Controllate la candela e, all'occorrenza, regolate la distanza fra gli elettrodi. Se la candela è sporca, imbrattata o incrinata, sostituirla. 8. Eliminate l'ostruzione dallo sfiato, o sostituite il tappo del carburante. 9. Aggiungete o scaricate dell'olio fino a portarne il livello nella coppa alla tacca di pieno Full sull'asta di misurazione del livello.
Il motore non è regolare.	<ol style="list-style-type: none"> 1. Lo starter è in posizione On. 2. La valvola d'intercettazione del carburante non è completamente aperta. 3. Il serbatoio carburante è quasi vuoto o contiene carburante stantio. 4. Il cappello della candela si è allentato. 5. La candela è sporca, imbrattata o la distanza tra gli elettrodi è errata. 6. Il livello dell'olio motore nella coppa è troppo basso o troppo alto. 	<ol style="list-style-type: none"> 1. Portate lo starter in posizione Off. 2. Aprite la valvola d'intercettazione del carburante. 3. Svuotate il serbatoio carburante e riempitelo con benzina fresca (acquistata da non più di 30 gg.). Se il problema perdura, rivolgetevi a un Distributore autorizzato. 4. Collegate il cappello alla candela. 5. Controllate la candela e, all'occorrenza, regolate la distanza fra gli elettrodi. Se la candela è sporca, imbrattata o incrinata, sostituirla. 6. Aggiungete o scaricate dell'olio fino a portarne il livello nella coppa alla tacca di pieno Full sull'asta di misurazione del livello.

Problema	Possibile causa	Rimedio
Il motore gira, ma la macchina scarica poca neve o non scarica affatto.	<ol style="list-style-type: none"> 1. L'acceleratore non è in posizione Fast quando spazza la neve. 2. La macchina si sposta troppo velocemente per spazzare bene. 3. State cercando di spazzare troppa neve nella zona scelta. 4. State cercando di spazzare neve troppo pesante o bagnata. 5. Il camino di scarico è ostruito. 6. La cinghia di trasmissione della coclea/ventola si è allentata o è caduta dalla puleggia. 7. La cinghia della coclea/ventola è consumata o rotta. 	<ol style="list-style-type: none"> 1. Mettete l'acceleratore in posizione Fast. 2. Selezionate una marcia inferiore. 3. Riducete la quantità di neve spazzata per zona. 4. Non sovraccaricate la macchina con neve molto pesante o bagnata. 5. Sbloccate la guida di scarico. 6. Montate e/o regolate la cinghia della coclea/ventola; visitate www.Toro.com per informazioni sulla manutenzione, o portate la macchina a un Distributore autorizzato. 7. Sostituite la cinghia della coclea/ventola; visitate www.Toro.com per informazioni sulla manutenzione, o portate la macchina a un Distributore autorizzato.
Il camino di scarico non si blocca in posizione o non si muove.	<ol style="list-style-type: none"> 1. Il fermo del camino di scarico non è messo a punto. 	<ol style="list-style-type: none"> 1. Regolate il fermo del camino di scarico.
La macchina non spazza tutta la neve dall'area di lavoro	<ol style="list-style-type: none"> 1. La slitte e/o il raschiatore non sono messi a punto. 2. La pressione dei pneumatici non è uniforme. 	<ol style="list-style-type: none"> 1. Regolate le slitte e il raschiatore. 2. Controllate la pressione di un pneumatico o di entrambi, e regolatela.

Note:

Note:

Note:

Elenco dei distributori internazionali

Distributore:	Paese:	Telefono:	Distributore:	Paese:	Telefono:
Atlantis Su ve Sulama Sisstemleri Lt	Turchia	90 216 344 86 74	Maquiver S.A.	Colombia	57 1 236 4079
Balama Prima Engineering Equip.	Hong Kong	852 2155 2163	Maruyama Mfg. Co. Inc.	Giappone	81 3 3252 2285
B-Ray Corporation	Corea	82 32 551 2076	Agrolanc Kft	Ungheria	36 27 539 640
Casco Sales Company	Portorico	787 788 8383	Mountfield a.s.	Repubblica Ceca	420 255 704 220
Ceres S.A.	Costa Rica	506 239 1138	Munditol S.A.	Argentina	54 11 4 821 9999
CSSC Turf Equipment (pvt) Ltd.	Sri Lanka	94 11 2746100	Oslinger Turf Equipment SA	Ecuador	593 4 239 6970
Cyril Johnston & Co.	Irlanda del Nord	44 2890 813 121	Oy Hako Ground and Garden Ab	Finlandia	358 987 00733
Equivier	Messico	52 55 539 95444	Parkland Products Ltd.	Nuova Zelanda	64 3 34 93760
Femco S.A.	Guatemala	502 442 3277	Prato Verde S.p.A.	Italia	39 049 9128 128
G.Y.K. Company Ltd.	Giappone	81 726 325 861	Prochaska & Cie	Austria	43 1 278 5100
Geomechaniki of Athens	Grecia	30 10 935 0054	RT Cohen 2004 Ltd.	Israele	972 986 17979
Guandong Golden Star	Cina	86 20 876 51338	Riversa	Spagna	34 9 52 83 7500
Hako Ground and Garden	Svezia	46 35 10 0000	Sc Svend Carlsen A/S	Danimarca	45 66 109 200
Hako Ground and Garden	Norvegia	47 22 90 7760	Solvvert S.A.S.	Francia	33 1 30 81 77 00
Hayter Limited (U.K.)	Regno Unito	44 1279 723 444	Spypros Stavrinides Limited	Cipro	357 22 434131
Hydroturf Int. Co Dubai	Emirati Arabi Uniti	97 14 347 9479	Surge Systems India Limited	India	91 1 292299901
Hydroturf Egypt LLC	Egitto	202 519 4308	T-Markt Logistics Ltd.	Ungheria	36 26 525 500
Irriamc	Portogallo	351 21 238 8260	Toro Australia	Australia	61 3 9580 7355
Irrigation Products Int'l Pvt Ltd.	India	0091 44 2449 4387	Toro Europe NV	Belgio	32 14 562 960
Jean Heybroek b.v.	Paesi Bassi	31 30 639 4611			

Informativa europea sulla privacy

Dati raccolti da Toro

Toro Warranty Company (Toro) rispetta la privacy. Al fine di elaborare i reclami in garanzia e contattarvi in caso di richiamo di un prodotto, vi chiediamo di comunicarci determinati dati personali direttamente o tramite Toro Company o un rivenditore Toro in loco.

Il sistema di garanzia Toro è installato su server situati negli Stati Uniti, dove la legge sulla tutela della privacy può prevedere una protezione diversa da quella del vostro paese.

COMUNICANDOCI I VOSTRI DATI PERSONALI ACCONSENTE ALLA LORO ELABORAZIONE COME INDICATO NELL'INFORMATIVA SULLA PRIVACY.

Utilizzo delle informazioni da parte di Toro

Toro può utilizzare i vostri dati personali per elaborare i reclami in garanzia, contattarvi in caso di richiamo di un prodotto e per qualsiasi altro scopo di cui vi informiamo. Toro può anche condividere i vostri dati con consociate, rivenditori e altri partner commerciali collegati a tali attività. Non venderemo i vostri dati personali ad altre compagnie. Ci riserviamo il diritto di divulgare i dati personali a scopo di conformità con la legislazione applicabile e su richiesta delle autorità competenti, per il corretto funzionamento del nostro sistema o per tutelare noi stessi o gli altri utenti.

Conservazione dei dati personali

Conserviamo i vostri dati personali finché saranno necessari per gli scopi previsti al momento della loro raccolta iniziale o per altri scopi legittimi (come la conformità normativa) o laddove richiesto dalla legislazione applicabile.

Impegno di Toro alla sicurezza dei dati personali

Adottiamo precauzioni ragionevoli al fine di tutelare la sicurezza dei vostri dati personali, nonché misure atte a mantenere l'accuratezza e lo status corrente dei dati personali.

Accesso e correzione dei dati personali

Per rivedere o correggere i vostri dati personali, contattateci via email all'indirizzo legal@toro.com.

Legislazione australiana relativa ai consumatori

I clienti australiani potranno reperire i dettagli concernenti la legislazione australiana relativa ai consumatori all'interno della confezione o il concessionario Toro in loco.



La garanzia del marchio Toro e la Garanzia sull'avviamento Toro GTS

Condizioni e prodotti coperti

Toro Company e la sua affiliata, Toro Warranty Company, ai sensi dell'accordo tra di loro siglato, si impegnano congiuntamente a riparare per l'acquirente originale ¹ i prodotti Toro elencati sotto qualora presentino difetti di materiale o lavorazione o qualora il motore coperto da garanzia Toro GTS (Guaranteed to Start) non si avvii al primo o al secondo tentativo, a condizione che siano state eseguite le operazioni di manutenzione ordinaria previste nel *Manuale dell'operatore*.

I seguenti periodi di tempo vengono applicati dalla data d'acquisto:

Prodotti	Periodo di garanzia
Tosaerba elettrici con operatore a piedi	
• Pianale pressofuso	5 anni per uso residenziale ² 90 giorni per uso commerciale
• Motore	Garanzia GTS ⁵ 5 anni per uso residenziale ³
• Batteria	2 anni
• Piatto di taglio in acciaio	2 anni per uso residenziale ² 90 giorni per uso commerciale
• Motore	Garanzia GTS ² 2 anni per uso residenziale ³
Tosaerba TimeMaster	3 anni per uso residenziale ² 90 giorni per uso commerciale
• Motore	Garanzia GTS ³ 3 anni per uso residenziale ³
• Batteria	2 anni
Prodotti elettrici portatili	2 anni per uso residenziale ² Nessuna garanzia per uso commerciale
Spazzaneve	
• Monostadio	2 anni per uso residenziale ² 45 giorni per uso commerciale
• Motore	Garanzia GTS ² 2 anni per uso residenziale ³
• Doppio stadio	3 anni per uso residenziale ² 45 giorni per uso commerciale
• Camino, deflettore del camino e coperchio alloggiamento ventola Spazzaneve elettrici	A vita (solo per il proprietario originario) ⁵ 2 anni per uso residenziale ² Nessuna garanzia per uso commerciale
Tutte le unità con conducente seguenti	
• Motore	Fate riferimento alla garanzia del costruttore del motore ⁴
• Batteria	2 anni per uso residenziale ²
• Attrezzi	2 anni per uso residenziale ²
Trattori DH per tappeti erbosi e giardini	2 anni per uso residenziale ² 90 giorni per uso commerciale
Trattori XLS per tappeti erbosi e giardini	3 anni per uso residenziale ² 90 giorni per uso commerciale
TimeCutter	3 anni per uso residenziale ² 90 giorni per uso commerciale
Tosaerba TITAN	3 anni o 240 ore ⁵
• Telaio	A vita (solo per il proprietario originario) ⁶
Tosaerba Z Master – Serie 2000	4 anni o 500 ore ⁵
• Telaio	A vita (solo per il proprietario originario) ⁶

¹Acquirente originale indica la prima persona che ha acquistato il prodotto Toro.

²"Normale uso residenziale" significa l'uso del prodotto sul lotto della vostra abitazione. L'uso in più luoghi è considerato uso commerciale ed in tal caso viene applicata la garanzia per uso commerciale.

³La Garanzia sull'avviamento Toro GTS (Guaranteed to Start) non si applica quando il prodotto è utilizzato a scopo commerciale.

⁴Alcuni motori montati sui prodotti Toro sono coperti dalla garanzia del produttore.

⁵A seconda del primo termine raggiunto.

⁶Garanzia a vita sul telaio - Se durante il normale utilizzo il telaio portante, costituito dalle parti saldate le une alle altre che formano la struttura della macchina alla quale sono assicurati altri componenti come il motore, si incrina o si rompe, sarà riparato o sostituito, a discrezione di Toro, in garanzia senza addebito al cliente di alcun costo per materiali e manodopera. I danni al telaio dovuti all'utilizzo del prodotto in modi o per scopi impropri, e i danni o le riparazioni dovuti a ruggine o corrosione non sono coperti.

La garanzia copre il costo dei componenti e della manodopera, mentre il trasporto è a carico del cliente.

La garanzia decadrebbe qualora il contatore risultasse scollegato, alterato, o con evidenti segni di manomissione.

Responsabilità del proprietario

Il proprietario deve eseguire la manutenzione del Prodotto Toro in conformità alle procedure di manutenzione riportate nel *Manuale dell'operatore*. La manutenzione ordinaria è a vostro carico, sia essa eseguita da un concessionario o da voi stesso.

Istruzioni per ottenere il servizio in garanzia

Se credete che il vostro prodotto Toro riveli difetti di materiali o lavorazione, osservate la seguente procedura.

1. Per la revisione del prodotto rivolgetevi al rivenditore di zona. Se per qualsiasi motivo non potete rivolgervi al rivenditore di zona, contattate qualsiasi Distributore Toro autorizzato per prenotare la revisione. Vedere l'elenco dei Distributori accluso.
2. Portate il prodotto e la prova d'acquisto (ricevuta di vendita) al Centro Assistenza. Se per qualsiasi motivo non siete soddisfatti dell'analisi o del servizio del Centro Assistenza, contattateci al:

Customer Care Department, RLC Division
Toro Warranty Company
8111 Lyndale Avenue South
Bloomington, MN 55420-1196
001-952-948-4707

Articoli e condizioni non coperti da garanzia

Quanto segue è escluso dalla presente espressa garanzia.

- Costo della regolare manutenzione o delle parti soggette a usura, come lame, lame del rotore (pale), lame del raschietto, cinghie, carburante, lubrificanti, cambi d'olio, candele, pneumatici, cavo/cablaggio o regolazioni del freno.
- Qualsiasi prodotto o pezzo modificato o impropriamente utilizzato, e che debba essere sostituito o riparato a causa di incidenti o mancanza di corretta manutenzione
- Riparazioni resesi necessarie a causa del mancato utilizzo di carburante fresco (conservato per meno di un mese), o mancata preparazione adeguata dell'unità prima di un periodo di inattività di oltre un mese
- Tutte le riparazioni coperte da queste garanzie devono essere effettuate da un Centro Assistenza autorizzato, con ricambi approvati da Toro.

Condizioni generali

L'acquisto è coperto dalle leggi nazionali di ciascun paese. La presente garanzia non limita i diritti riservati all'acquirente da tali leggi.