



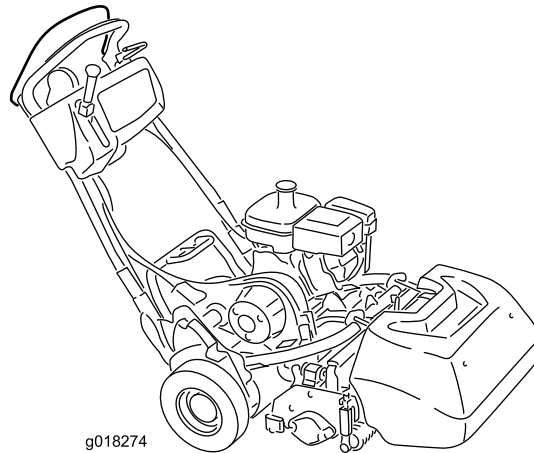
**Count on it.**

**Manual del operador**

# Unidades de tracción Greensmaster® Flex™ 1800 y 2100

Nº de modelo 04040—Nº de serie 313001147 y superiores

Nº de modelo 04041—Nº de serie 313000133 y superiores



g018274



Este producto cumple toda las directivas europeas aplicables; si desea más detalles, consulte la Declaración de Conformidad (Declaration of Conformity – DOC) de cada producto.

## ADVERTENCIA

### CALIFORNIA

#### Advertencia de la Propuesta 65

Los gases de escape de este producto contienen sustancias químicas que en estado de California considera causantes de cáncer, defectos congénitos y otros trastornos del sistema reproductor.

Puesto que en algunas zonas existen normas locales, estatales o federales que requieren el uso de un parachispas en el motor de esta máquina, el conjunto del silencioso incorpora un parachispas.

Los parachispas Toro genuinos están homologados por el USDA Forestry Service (Servicio forestal del Departamento de Agricultura de EE.UU.).

**Importante:** Este motor está equipado con un silenciador con parachispas. El uso o la operación del motor en cualquier terreno forestal, de monte o cubierto de hierba con el motor obstruido o sin silenciador con parachispas mantenido en buenas condiciones de funcionamiento, equipado y mantenido para la prevención de incendios, constituye una infracción de la legislación de California (California Public Resource Code Section 4442). Otros estados o zonas federales pueden tener leyes similares.

Este sistema de encendido por chispa cumple la norma canadiense ICES-002.

## Introducción

Esta máquina es un cortacésped dirigido de cuchillas de molinete, diseñado para ser usado por operadores profesionales contratados en aplicaciones comerciales. Está diseñado principalmente para segar césped bien mantenido en parques, campos de golf, campos deportivos y zonas verdes comerciales. No está diseñado para cortar maleza, segar cunetas o medianas de carreteras o utilizarla en aplicaciones agrícolas.

Lea este manual detenidamente para aprender a utilizar y mantener correctamente su producto, y para evitar lesiones y daños al producto. Usted es el responsable de operar el producto de forma correcta y segura.

Puede ponerse en contacto directamente con Toro en [www.Toro.com](http://www.Toro.com) para buscar información sobre productos y

accesorios, para localizar un distribuidor o para registrar su producto.

Cuando necesite asistencia técnica, piezas genuinas Toro o información adicional, póngase en contacto con un Servicio Técnico Autorizado o con Asistencia al Cliente de Toro, y tenga a mano los números de modelo y serie de su producto. La Figura 1 identifica la ubicación de los números de modelo y serie en el producto. Escriba los números en el espacio provisto.

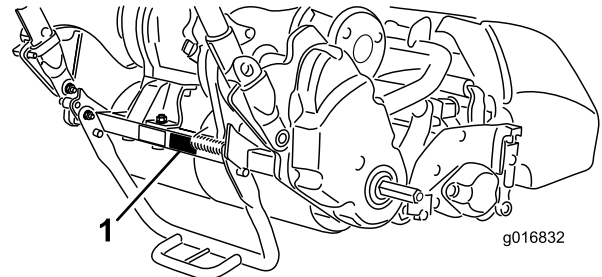


Figura 1

1. Ubicación de los números de modelo y de serie – unidad de tracción

Nº de modelo \_\_\_\_\_

Nº de serie \_\_\_\_\_

Este manual identifica peligros potenciales y contiene mensajes de seguridad identificados por el símbolo de alerta de seguridad (Figura 2), que señala un peligro que puede causar lesiones graves o la muerte si usted no sigue las precauciones recomendadas.



Figura 2

1. Símbolo de alerta de seguridad.

Este manual utiliza dos palabras más para resaltar información.

**Importante** llama la atención sobre información mecánica especial, y **Nota** resalta información general que merece una atención especial.

# Contenido

Introducción .....	2
Seguridad .....	4
Prácticas de operación segura .....	4
Seguridad para cortacéspedes Toro .....	5
Nivel de potencia sonora .....	6
Nivel de presión sonora.....	6
Nivel de vibración .....	6
Pegatinas de seguridad e instrucciones .....	7
Montaje .....	9
1 Instalación de la unidad de corte en la unidad de tracción .....	10
2 Instalación de los seguros de retención del manillar .....	10
3 Instalación de las ruedas de transporte.....	11
4 Verificación del nivel de aceite del motor.....	12
5 Instalación del recogedor .....	12
El producto .....	13
Controles .....	13
Especificaciones .....	17
Aperos/accesorios .....	17
Operación .....	18
Primero la seguridad .....	18
Verificación del nivel de aceite del motor .....	18
Cómo llenar el depósito de combustible.....	18
Ajuste de la altura del manillar .....	19
Ajuste del ángulo del manillar.....	19
Arranque y parada del motor.....	19
Transporte.....	20
Preparación para la siega.....	20
Siega.....	20
Comprobación del funcionamiento de los interruptores de seguridad .....	21
Liberación de la transmisión.....	22
Adaptación de la máquina a las condiciones del césped.....	24
Mantenimiento .....	26
Calendario recomendado de mantenimiento .....	26
Lista de comprobación – mantenimiento diario .....	27
Mantenimiento del motor .....	28
Mantenimiento del aceite de motor .....	28
Mantenimiento del limpiador de aire .....	29
Mantenimiento de la bujía.....	29
Mantenimiento del sistema de combustible .....	30
Limpieza del vaso de combustible y el filtro.....	30
Sustitución del tubo de combustible .....	31
Mantenimiento del sistema eléctrico .....	31
Mantenimiento del interruptor de seguridad de la tracción .....	31
Mantenimiento del interruptor de seguridad del freno.....	31
Mantenimiento de los frenos .....	32
Ajuste del freno de servicio/estacionamiento.....	32
Mantenimiento de las correas .....	33

Inspección de la correa de transmisión del molinete .....	33
Orificio de acceso de la cubierta de la transmisión.....	33
Tensor de la correa de transmisión .....	33
Mantenimiento del sistema de control .....	34
Ajuste del control de tracción .....	34
Ajuste del control del molinete .....	35
Almacenamiento .....	36

# Seguridad

Esta máquina cumple o supera la norma CEN EN 836:1997, la norma ISO 5395:1990 y las especificaciones ANSI B71.4-2004 vigentes en el momento de la fabricación.

El uso o mantenimiento indebido por parte del operador o el propietario puede causar lesiones. Para reducir el riesgo de lesiones, cumpla estas instrucciones de seguridad y preste siempre atención al símbolo de alerta de seguridad ▲, que significa PRECAUCIÓN, ADVERTENCIA o PELIGRO – "instrucción de seguridad personal". El incumplimiento de estas instrucciones puede dar lugar a lesiones personales e incluso la muerte.

## Prácticas de operación segura

Las instrucciones siguientes provienen de la norma CEN EN 836:1997, la norma ISO 5395:1990 y la norma ANSI B71.4-2004.

### Formación

- Lea detenidamente el manual del operador y otros materiales de formación. Familiarícese con los controles, las señales de seguridad y con el uso correcto del equipo.
- No permita nunca que niños o personas no familiarizadas con estas instrucciones utilicen el cortacésped o realicen tareas de mantenimiento del mismo. La normativa local puede imponer límites sobre la edad del operador.
- No siegue nunca si hay otras personas, especialmente niños, o animales, cerca.
- Tenga en cuenta que el operador o el usuario es responsable de cualquier accidente o peligro que afecte a otras personas o a su propiedad.
- El propietario/usuario puede prevenir, y es responsable de, los accidentes o lesiones sufridos por él mismo, o por otras personas o bienes.

### Preparación

- Mientras siega, lleve siempre calzado fuerte, pantalón largo, casco, gafas de seguridad y protección auricular. El pelo largo, las prendas sueltas o las joyas pueden enredarse en piezas en movimiento. No haga funcionar el equipo estando descalzo, o llevando sandalias.
- Inspeccione cuidadosamente el área donde se va a utilizar el cortacésped y retire todos los objetos que puedan ser arrojados por la máquina.
- Advertencia – el combustible es altamente inflamable. Tome las siguientes precauciones:
  - Utilice recipientes especialmente diseñados para su almacenamiento.
  - Rellene el depósito al aire libre únicamente, y no fume mientras rellena el depósito.
  - Añada el combustible antes de arrancar el motor. No retire nunca el tapón del depósito de combustible ni

añada combustible si el motor está en funcionamiento o si el motor está caliente.

- Si se derrama combustible, no intente arrancar el motor; retire la máquina de la zona del derrame y evite crear fuentes de ignición hasta que los vapores del combustible se hayan disipado.
- Vuelva a colocar firmemente todos los tapones de los depósitos y de los recipientes.
- Sustituya los silenciadores defectuosos.
- Evalúe el terreno para determinar los accesorios y aperos necesarios para realizar el trabajo de manera correcta y segura. Utilice solamente los accesorios y aperos homologados por el fabricante.
- Compruebe que los controles de presencia del operador, los interruptores de seguridad y los protectores de seguridad están colocados y que funcionan correctamente. No opere la máquina si no funcionan correctamente.

### Operación

- No haga funcionar el motor en recintos cerrados donde se pueda acumular el monóxido de carbono.
- Corte el césped solamente con luz natural o con una buena iluminación artificial.
- Antes de intentar arrancar el motor, desengrane todos los embragues de accionamiento de la cuchilla, ponga punto muerto y ponga el freno de estacionamiento.
- Manténgase alerta por si existen baches en el terreno u otros peligros ocultos.
- Tenga cuidado con el tráfico cuando cruce o esté en las proximidades de una carretera.
- Detenga las cuchillas antes de cruzar superficies que no estén cubiertas de hierba.
- Cuando utilice algún accesorio, no dirija nunca la descarga de material hacia otras personas, ni permita que nadie se acerque a la máquina mientras está en funcionamiento.
- Nunca opere la máquina con protectores dañados o sin que estén colocados los dispositivos de seguridad. Asegúrese de que todos los sistemas de interruptores de seguridad están conectados, correctamente ajustados y que funcionan correctamente.
- No cambie los ajustes del regulador del motor ni haga funcionar el motor a una velocidad excesiva. El funcionamiento del motor a una velocidad excesiva puede aumentar el riesgo de lesiones corporales.
- Antes de abandonar la posición del operador:
  - pare en un terreno llano;
  - desengrane la toma de fuerza y baje los accesorios;
  - ponga punto muerto y ponga el freno de estacionamiento;
  - pare el motor.
- Cuando transporte la máquina o no vaya a utilizarla, desconecte la transmisión a los accesorios.

- Pare el motor y desconecte la transmisión a los accesorios
  - antes de repostar combustible;
  - antes de retirar el recogedor;
  - antes de realizar los ajustes de altura, a no ser que dichos ajustes se puedan realizar desde la posición del operador;
  - antes de limpiar atascos;
  - antes de inspeccionar, limpiar o hacer mantenimiento en el cortacésped;
  - después de golpear un objeto extraño o si se produce una vibración anormal. Inspeccione el cortacésped y repare cualquier daño antes de volver a arrancar y operar el equipo.
- Reduzca la aceleración antes de detener el motor y, si el motor está equipado con una válvula de cierre de combustible, ciérrela cuando termine de segar.
- Mantenga las manos y los pies alejados de la unidad de corte.
- Vaya más despacio y tenga cuidado al girar y al cruzar calles y aceras. Pare los molinetes cuando no esté segando.
- No opere el cortacésped bajo la influencia de drogas o alcohol
- Los rayos pueden causar graves lesiones o incluso la muerte. Si se ven relámpagos o rayos o se oyen truenos en la zona, no utilice la máquina; busque un lugar donde resguardarse.
- Tenga cuidado al cargar o descargar la máquina en/desde un remolque o un camión.
- Tenga cuidado al acercarse a esquinas ciegas, arbustos, árboles u otros objetos que puedan dificultar la visión.
- Tenga cuidado cuando haga ajustes en la máquina para evitar que los dedos queden atrapados entre las cuchillas en movimiento y las piezas fijas de la máquina.
- Desengrane las transmisiones, desengrane la unidad de corte, ponga el freno de estacionamiento, pare el motor y desconecte el cable de la bujía. Espere a que se detenga todo movimiento antes de ajustar, limpiar o reparar.
- Limpie la hierba y los residuos de la unidad de corte, las transmisiones, los silenciadores y el motor para prevenir incendios. Limpie cualquier aceite o combustible derramado.
- Alivie con cuidado la tensión de aquellos componentes que tengan energía almacenada.
- Desconecte la batería y retire el cable de la bujía antes de efectuar reparación alguna. Desconecte primero el terminal negativo y luego el positivo. Vuelva a conectar primero el terminal positivo y luego el negativo.
- Tenga cuidado al revisar el molinete. Lleve guantes y extreme las precauciones durante su mantenimiento.
- Mantenga las manos y los pies alejados de las piezas en movimiento. Si es posible, no haga ajustes mientras el motor está funcionando.

## Mantenimiento y almacenamiento

- Mantenga apretados todos los tornillos, pernos y tuercas para asegurar que la máquina esté en perfectas condiciones de funcionamiento.
- No almacene nunca el equipo con combustible en el depósito dentro de un edificio donde los vapores puedan llegar a una llama desnuda o una chispa.
- Espere a que se enfríe el motor antes de guardar el cortacésped en un recinto cerrado.
- Para reducir el riesgo de incendio, mantenga el motor, el silenciador, el compartimento de la batería y el área del depósito del combustible libres de hierba, hojas y exceso de grasa.
- Inspeccione frecuentemente el recogedor en busca de desgaste o deterioro.
- Mantenga todas las piezas en buenas condiciones de funcionamiento, y todos los herrajes y acoplamientos hidráulicos bien apretados. Substituya cualquier pegatina o pieza desgastada o deteriorada.
- Si es necesario drenar el depósito de combustible, debe hacerse al aire libre.

## Seguridad para cortacéspedes Toro

La siguiente lista contiene información específica para productos Toro u otra información sobre seguridad que usted debe saber y que no está incluida en la norma CEN, ISO o ANSI.

Este producto es capaz de amputar manos y pies y de lanzar objetos al aire. Siga siempre todas las instrucciones de seguridad con el fin de evitar lesiones corporales graves e incluso la muerte.

El uso de este producto para otros propósitos que los previstos podría ser peligroso para el usuario y para otras personas.

- Sepa cómo parar rápidamente el motor.
- No haga funcionar la máquina calzando sandalias, zapatillas de deporte o similares.
- Es aconsejable llevar calzado de seguridad y pantalón largo, y esto es requerido por algunas autoridades locales y por las condiciones de algunas pólizas de seguro.
- Maneje la gasolina con cuidado. Limpie cualquier derrame.
- Compruebe a diario el funcionamiento correcto de los interruptores de seguridad. Si falla un interruptor, sustitúyalo antes de hacer funcionar la máquina.
- Colóquese siempre detrás del manillar al arrancar y usar la máquina.
- El uso de la máquina exige atención. Para evitar pérdidas de control:

- No conduzca cerca de trampas de arena, zanjas, arroyos u otros obstáculos.
- Reduzca la velocidad al efectuar giros cerrados. Evite arrancar o detener la máquina de forma repentina.
- Cuando esté cerca de calles o carreteras o cuando las cruce, ceda siempre el paso.
- El recogedor debe estar colocado durante la operación de siega o las desbrozadoras para mayor seguridad. Pare el motor antes de vaciar el recogedor.
- No toque el motor, el silenciador o el tubo de escape mientras el motor está funcionando o poco después de que se pare, porque estas zonas podrían estar lo suficientemente calientes como para causar quemaduras.
- Si una persona o un animal doméstico aparece de repente en o cerca de la zona de siega, deje de segar. Una operación descuidada de la máquina, en combinación con el ángulo del terreno, los rebotes, o una colocación defectuosa de los protectores de seguridad, puede producir lesiones debido a los objetos arrojados. No continúe segando hasta que se haya despejado la zona.

## Mantenimiento y almacenamiento

- Compruebe regularmente que todos los tubos de combustible están apretados y que no están desgastados. Apriételos o repárelos según sea necesario.
- Si el motor debe estar en marcha para realizar un ajuste, mantenga las manos, los pies, la ropa y otras partes del cuerpo alejados de la unidad de corte, de los accesorios y de cualquier pieza en movimiento. Mantenga alejadas a otras personas.
- Para asegurar la seguridad y la precisión, haga que un distribuidor autorizado Toro compruebe la velocidad máxima del motor con un tacómetro. La velocidad regulada máxima del motor debe ser de 3190–3340 rpm.
- Si se requieren reparaciones importantes o si usted necesita ayuda, póngase en contacto con su Distribuidor Autorizado Toro.
- Utilice solamente accesorios y piezas de repuesto autorizados por Toro. La garantía puede quedar anulada si se utilizan accesorios no autorizados.

## Nivel de potencia sonora

### • Modelo 04040:

Esta unidad tiene un nivel de potencia sonora garantizado de 96dBA, que incluye un valor de incertidumbre (K) de 1 dBA.

El nivel de potencia sonora se determinó mediante los procedimientos descritos en EN 11094.

### • Modelo 04041:

Esta unidad tiene un nivel de potencia sonora garantizado de 95dBA, que incluye un valor de incertidumbre (K) de 1 dBA.

El nivel de potencia sonora se determinó mediante los procedimientos descritos en EN 11094.

## Nivel de presión sonora

### • Modelo 04040:

Esta unidad tiene un nivel de presión sonora en el oído del operador de 84 dBA, que incluye un valor de incertidumbre (K) de 1 dBA.

El nivel de presión sonora se determinó mediante los procedimientos descritos en EN 836.

### • Modelo 04041:

Esta unidad tiene un nivel de presión sonora en el oído del operador de 87 dBA, que incluye un valor de incertidumbre (K) de 1 dBA.

El nivel de presión sonora se determinó mediante los procedimientos descritos en EN 836.

## Nivel de vibración

### Mano–brazo

### • Modelo 04040:

Nivel medido de vibración en la mano derecha =  $2,86\text{m/s}^2$

Nivel medido de vibración en la mano izquierda =  $3,24\text{m/s}^2$

Valor de incertidumbre (K) =  $1,6\text{m/s}^2$

### • Modelo 04041:

Nivel medido de vibración en la mano derecha =  $3,16\text{m/s}^2$

Nivel medido de vibración en la mano izquierda =  $2,73\text{m/s}^2$

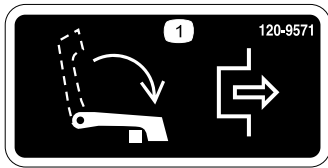
Valor de incertidumbre (K) =  $1,6\text{m/s}^2$

Los valores medidos se determinaron mediante los procedimientos descritos en EN 836.

# Pegatinas de seguridad e instrucciones



Las pegatinas e instrucciones de seguridad están a la vista del operador y están ubicadas cerca de cualquier zona de peligro potencial. Sustituya cualquier pegatina que esté dañada o que falte.



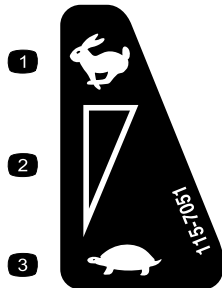
120-9571

1. Baje la palanca para desengranar la tracción.



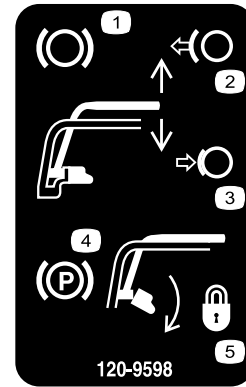
120-9570

1. Advertencia—no se acerque a las piezas en movimiento; mantenga colocados todos los protectores y defensas.



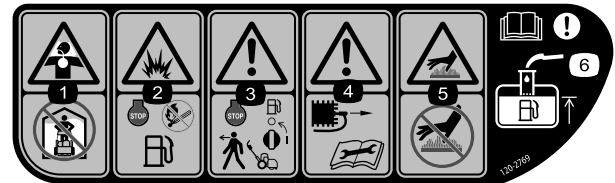
115-7051

1. Rápido
2. Ajuste variable continuo
3. Lento



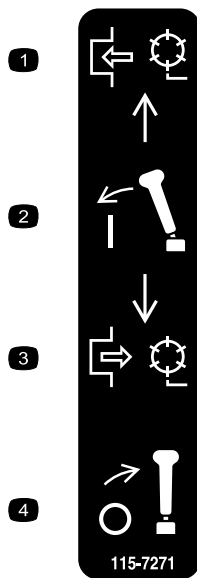
120-9598

1. Freno
2. Suelte la palanca para quitar el freno.
3. Apriete la palanca para poner el freno.
4. Freno de estacionamiento
5. Gire el seguro para bloquear el freno de estacionamiento; apriete la palanca para liberar el cierre.



120-2769

1. Peligro de inhalación de gases tóxicos – no utilice la máquina en un recinto cerrado.
2. Peligro de explosión – pare el motor y mantenga la máquina alejada de llamas abiertas durante el repostaje.
3. Advertencia – pare el motor y cierre la llave del combustible antes de abandonar la máquina.
4. Advertencia – desconecte el cable de la bujía y lea las instrucciones antes de realizar cualquier tarea de mantenimiento.
5. Peligro de quemaduras/superficies calientes; no toque las superficies calientes.
6. Advertencia—lea el *Manual del operador*; al añadir combustible al depósito, llene sólo hasta la parte inferior del tubo de llenado.



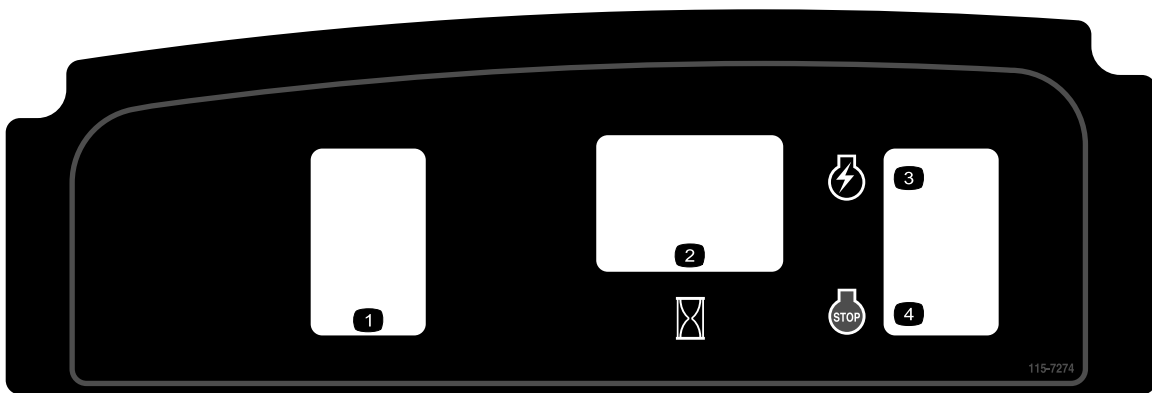
115-7271

1. Engranar el molinete
2. Engranar la palanca.
3. Desengranar el molinete.
4. Desengranar la palanca.



120-9593

1. Lea el *Manual del operador*.
2. Advertencia – no haga funcionar la máquina si no ha recibido una formación adecuada.
3. Peligro de objetos arrojados – mantenga a otras personas a una distancia prudencial de la máquina.
4. Advertencia—no se acerque a las piezas en movimiento; mantenga colocados todos los protectores y defensas.
5. No remolque la máquina.



115-7274

1. Faros (opcionales)
2. Contador de horas
3. Motor – arrancar
4. Motor – parar



# Montaje

## Piezas sueltas

Utilice la tabla siguiente para verificar que no falta ninguna pieza.

Procedimiento	Descripción	Cant.	Uso
<b>1</b>	Perno, 3/8 x 3/4 pulgada	2	Instale la unidad de corte en la unidad de tracción
<b>2</b>	Seguro de retención del manillar Chaveta	2 2	Instale los seguros de retención del manillar
<b>3</b>	Ruedas de transporte (Kit opcional de ruedas de transporte, Modelo 04123)	2	Instale las ruedas de transporte.
<b>4</b>	No se necesitan piezas	–	Compruebe el nivel de aceite del motor
<b>5</b>	Recogedor	1	Instale el recogedor.

## Documentación y piezas adicionales

Descripción	Cant.	Uso
Manual del operador	1	Lea el manual o vea el vídeo antes de operar la máquina
Manual del operador del motor	1	
Catálogo de piezas	1	
Material de formación del operador	1	
Certificado de cumplimiento	1	

**Nota:** Los lados derecho e izquierdo de la máquina se determinan desde la posición normal del operador.

# 1

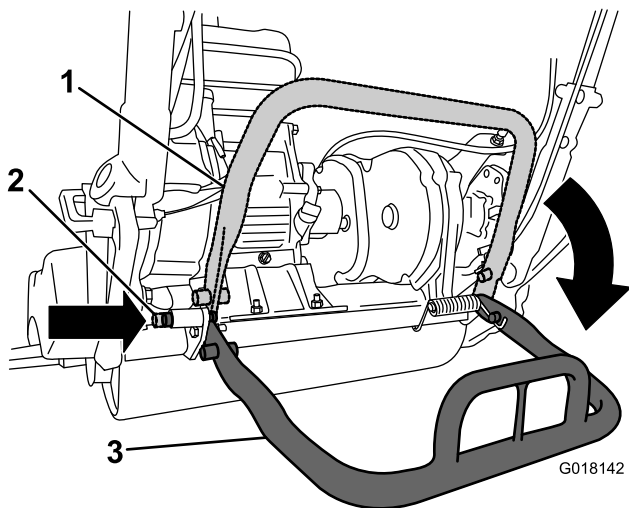
## Instalación de la unidad de corte en la unidad de tracción

### Piezas necesarias en este paso:

2	Perno, 3/8 x 3/4 pulgada
---	--------------------------

### Procedimiento

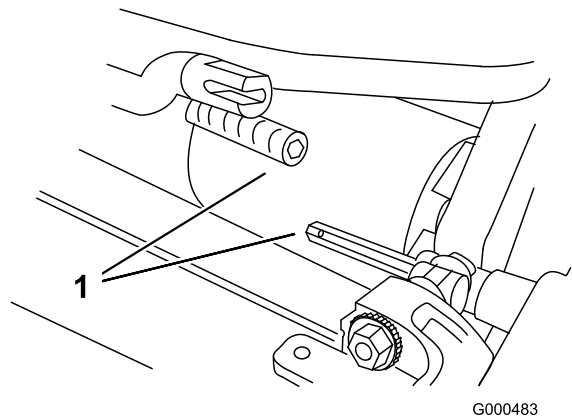
1. Coloque el cortacésped sobre sus tambores en una superficie nivelada.
2. Baje el caballete e introduzca el pasador de bloqueo para bloquear el caballete en la posición de mantenimiento (Figura 3). Deje que la máquina se apoye sobre el pasador de bloqueo.



**Figura 3**

- |   |  |
|---|--|
| 1. Caballete—posición de almacenamiento | 3. Caballete—posición de mantenimiento |
| 2. Pasador de bloqueo                   |  |

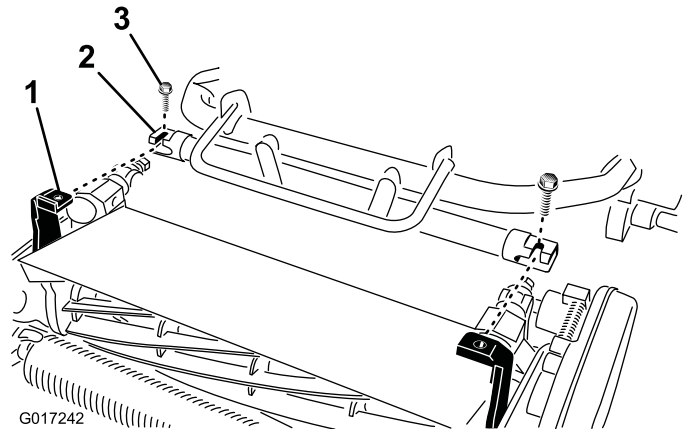
3. Empuje la unidad de corte por debajo de la unidad de tracción y hacia la izquierda para conectar el acoplamiento de la transmisión (Figura 4).



**Figura 4**

1. Acoplamiento de la transmisión

4. Mueva el bastidor de la unidad de tracción (Figura 5) hacia adelante hasta que se acople en los brazos de pivote de la unidad de corte.



**Figura 5**

- |   |           |
|---|-----------|
| 1. Brazos de pivote de la unidad de corte | 3. Pernos |
| 2. Bastidor de la unidad de tracción      |           |

5. Sujete el bastidor de la unidad de tracción a los brazos de pivote de la unidad de corte con 2 pernos de 3/8 x 3/4 pulgada (Figura 5).

**Nota:** Para retirar la unidad de corte, simplemente afloje los 2 pernos de 3/8 x 3/4 pulgada aproximadamente 1-1/2 vueltas, gire los brazos de pivote y retírelos.

6. Presione el caballete hacia abajo para liberar el pasador de bloqueo a resorte y permitir que el caballete gire hacia arriba a la posición de almacenamiento.

# 2

## Instalación de los seguros de retención del manillar

### Piezas necesarias en este paso:

2	Seguro de retención del manillar
2	Chaveta

### Procedimiento

1. Sujete el manillar mientras retira los sujetacables que sujetan las abrazaderas a las chapas laterales (Figura 6).

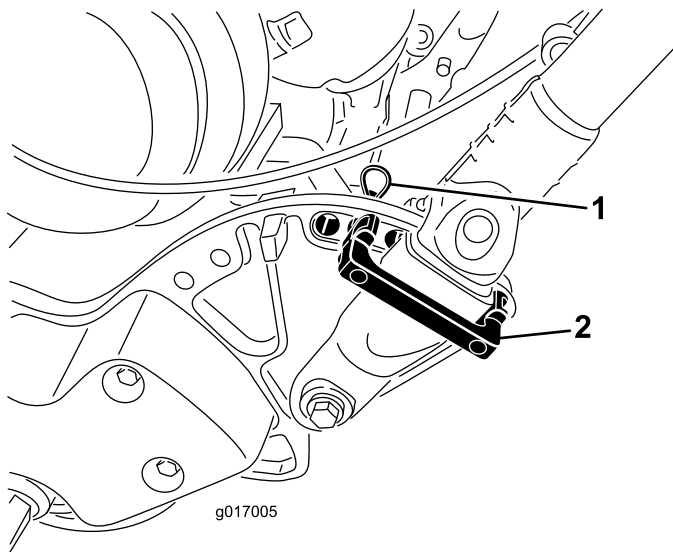


Figura 6

1. Chaveta
2. Seguro de retención del manillar

2. Gire el manillar a la posición deseada, inserte un seguro de retención por encima de la abrazadera del manillar y a través de los taladros correspondientes de la chapa lateral (Figura 6).
3. Sujete la abrazadera con un pasador de horquilla (Figura 6).
4. Repita el procedimiento en el otro lado del manillar.
5. Ajuste la altura del manillar a la posición deseada; consulte Ajuste de la altura del manillar (página 19).

**Nota:** La máquina se entrega con el manillar en la posición más baja. La máquina suele utilizarse con el manillar desplegado a su altura máxima.

# 3

## Instalación de las ruedas de transporte

### Piezas necesarias en este paso:

2	Ruedas de transporte (Kit opcional de ruedas de transporte, Modelo 04123)
---	---

### Procedimiento

1. Baje el caballete presionando con el pie en el centro de la barra, y tire hacia arriba del manillar inferior central de la máquina hasta que el caballete haya girado hacia delante, pasando el centro del arco (Figura 7).

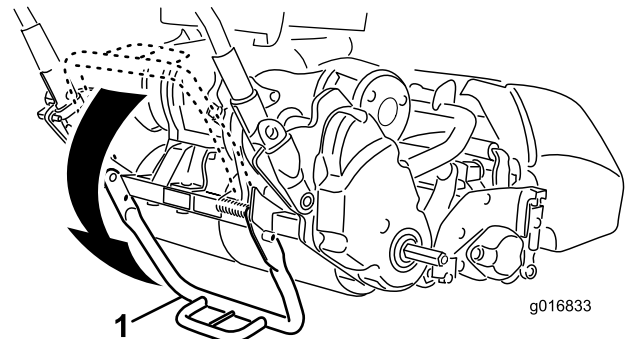
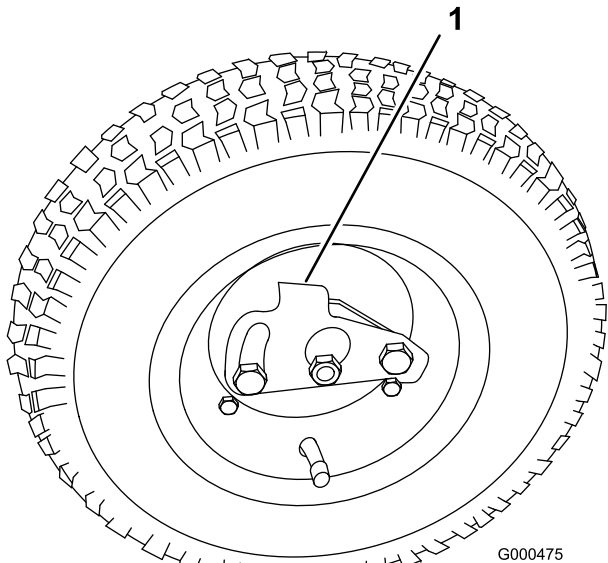


Figura 7

1. Caballete

2. Gire la pletina de retención de la rueda hacia el centro de la rueda y coloque la rueda sobre el eje hexagonal (Figura 8).



**Figura 8**

1. Pletina de retención
- 
3. Mueva la rueda hacia ambos lados hasta que entre completamente en el eje y la pletina de retención quede enganchada en la ranura del eje.
  4. Repita el procedimiento en el otro lado de la máquina.
  5. Infle los neumáticos a 12-15 psi (83-103 kPa).
  6. Baje la máquina cuidadosamente del caballete empujando lentamente hacia adelante o levantando el soporte del manillar inferior central y dejando que el muelle lleve el caballete a su posición normal.

## 4

### Verificación del nivel de aceite del motor

No se necesitan piezas

#### Procedimiento

Compruebe el nivel de aceite del motor; consulte Verificación del nivel de aceite del motor (página 18).

## 5

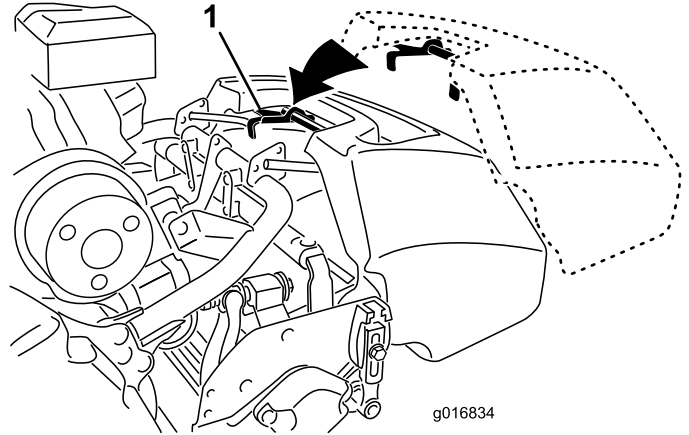
### Instalación del recogedor

Piezas necesarias en este paso:

1	Recogedor
---	-----------

#### Procedimiento

1. Sujete el recogedor por el asa (Figura 9).

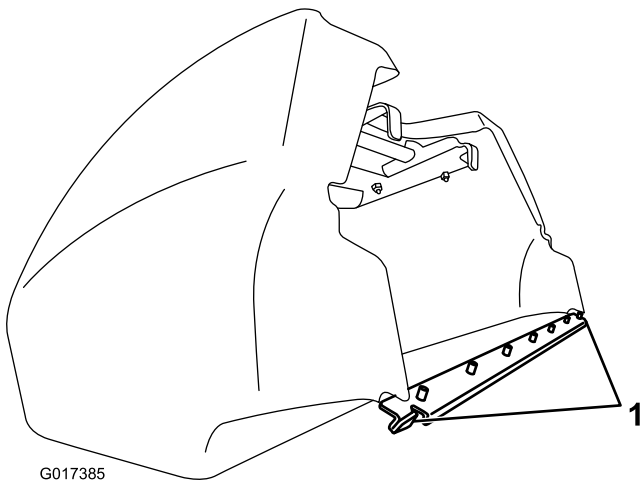


**Figura 9**

1. Ganchos del recogedor
- 
2. Guíe el reborde del recogedor entre las chapas laterales de la unidad de corte y por encima del rodillo delantero (Figura 9).
  3. Instale los ganchos del recogedor sobre el tubo del bastidor (Figura 9).

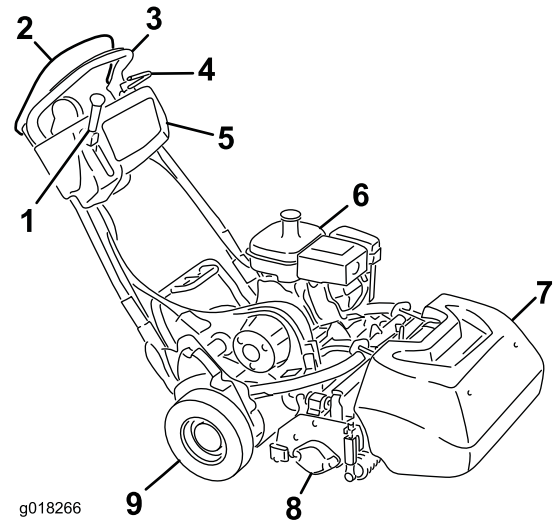
**Importante:** Si alguna vez se le cae el recogedor, examine los puntos de contacto con el brazo de inclinación, cerca del borde inferior del recogedor, en busca de daños (Figura 10). Enderécelos antes de usar el recogedor. El uso del recogedor con los puntos de contacto con los brazos de inclinación doblados podría dañar los molinetes.

# El producto



**Figura 10**

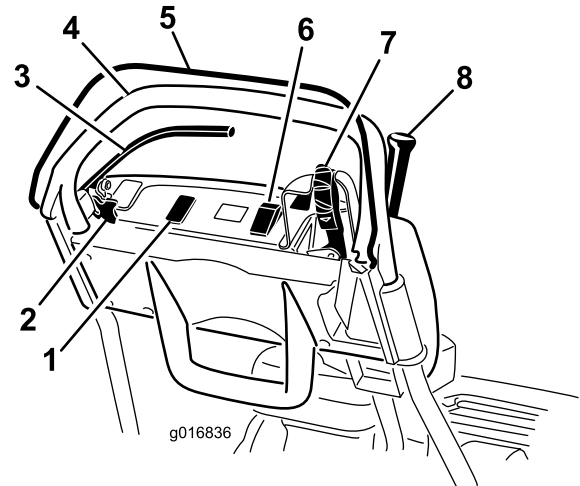
1. Punto de contacto con el brazo de inclinación



**Figura 11**

- |   |                            |
|---|----------------------------|
| 1. Palanca de engranado de la tracción y del molinete | 6. Depósito de combustible |
| 2. Control de presencia del operador                  | 7. Recogedor               |
| 3. Manillar   | 8. Unidad de corte         |
| 4. Freno de servicio                                  | 9. Ruedas de transporte    |
| 5. Panel de control                                   |                            |

# Controles



**Figura 12**

- |  |   |
|--|---|
| 1. Hueco libre para luces opcionales   | 5. Control de presencia del operador                  |
| 2. Seguro del freno de estacionamiento | 6. Interruptor de encendido                           |
| 3. Freno de servicio                   | 7. Acelerador   |
| 4. Manillar                            | 8. Palanca de engranado de la tracción y del molinete |

## Control del acelerador

El control del velocidad (Figura 12 y Figura 13) se encuentra en el lado derecho trasero del panel de control. Gire el control del acelerador para regular la velocidad del motor. La palanca está conectada a, y acciona, el acoplamiento del acelerador del carburador. La velocidad del motor puede variarse entre  $1565 \pm 100$  rpm y  $3265 \pm 75$  rpm.

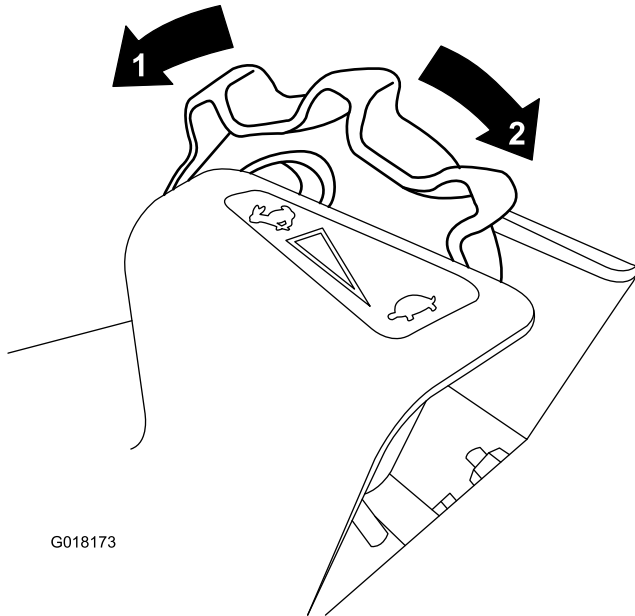


Figura 13

1. Velocidad máxima      2. Velocidad lenta

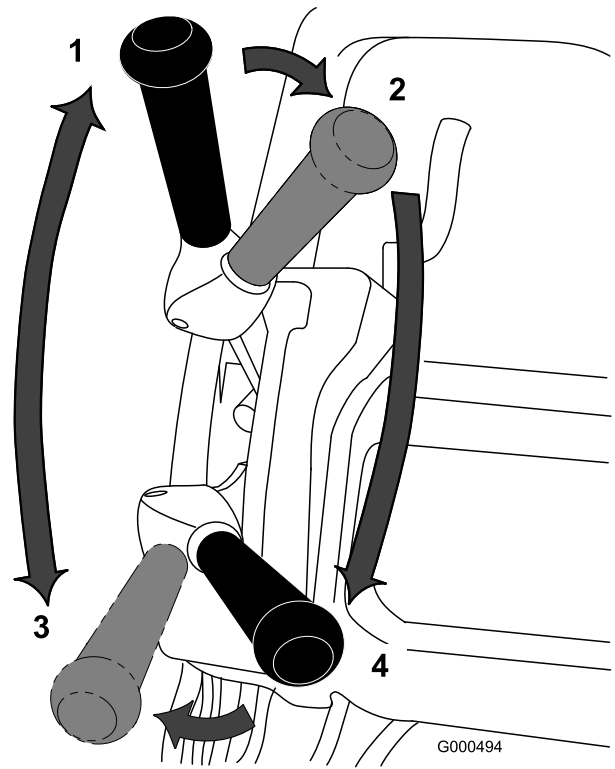


Figura 14

1. Punto muerto      3. Tracción – engranada (transporte)  
2. Tracción en punto muerto y molinete desengranado      4. Tracción y molinete engranados

## Palanca de engranado de la tracción y del molinete

La palanca de engranado de la tracción y del molinete (Figura 14) está situada en el lado derecho delantero del panel de control. Para el transporte, la palanca tiene dos posiciones: Punto muerto y Avance. Al empujar la palanca hacia adelante, se engrana la tracción.

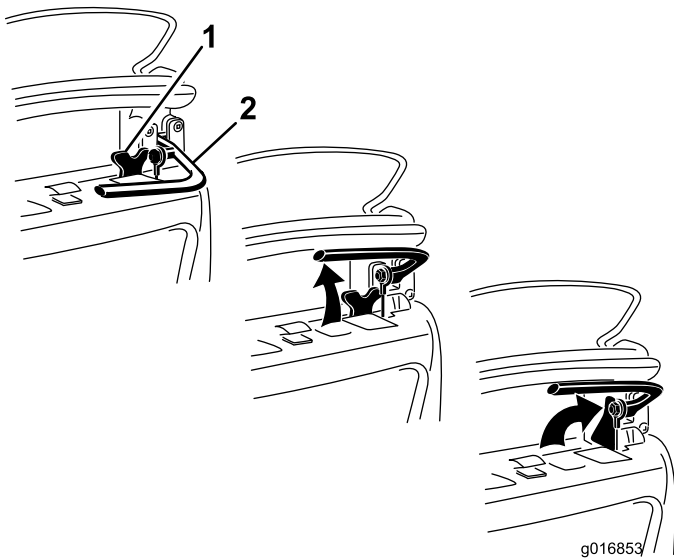
**Nota:** Para mover la palanca primero debe activar el control de presencia del operador.

Para la operación de los molinetes, la palanca tiene dos posiciones: Engranada y Desengranada. Mueva la parte superior de la palanca a la izquierda y luego hacia adelante para engranar el molinete y empezar a segar. Empuje la palanca a la derecha para desengranar el molinete y seguir avanzando, o tire de la palanca hacia atrás para desengranar tanto el molinete como la tracción.

**Nota:** Si usted suelta el control de presencia del operador, la palanca volverá a punto muerto y la máquina se detendrá.

## Freno de servicio

El freno de servicio (Figura 15) está situado en el lado izquierdo delantero del manillar. Tire de la palanca hacia atrás para aplicar el freno de servicio. Debe quitarse el freno antes de engranar la transmisión de tracción.



**Figura 15**

1. Seguro del freno de estacionamiento
2. Freno de servicio

## Seguro del freno de estacionamiento

El seguro del freno de estacionamiento (Figura 15) se utiliza conjuntamente con el freno de servicio. Con el freno de servicio puesto, gire el seguro del freno de estacionamiento hacia la palanca de freno y deje el freno de servicio sobre el seguro para bloquear el freno de servicio. Tire de la palanca del freno para liberarlo.

## Interruptor de encendido

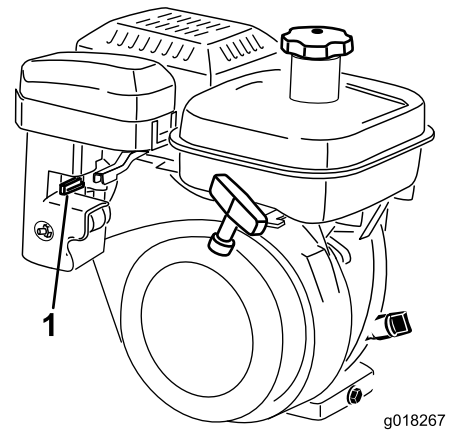
El interruptor de encendido (Figura 12) está situado en la parte superior del panel de control. Ponga el interruptor en la posición de Conectado para arrancar el motor y en la posición de Desconectado para parar el motor.

## Control de presencia del operador (CPO)

El control de presencia del operador (Figura 12) debe estar activado antes de engranar la palanca de tracción. Si se suelta el CPO durante la operación, la máquina volverá a punto muerto, pero no se parará el motor.

## Palanca del estárter

La palanca del estárter (Figura 16) está situada en el motor. La palanca tiene dos posiciones: Marcha y Estárter. Ponga la palanca del estárter en la posición de medio abierto si el motor está frío. Después de que el motor arranque, mueva el control del estárter a la posición de Marcha.

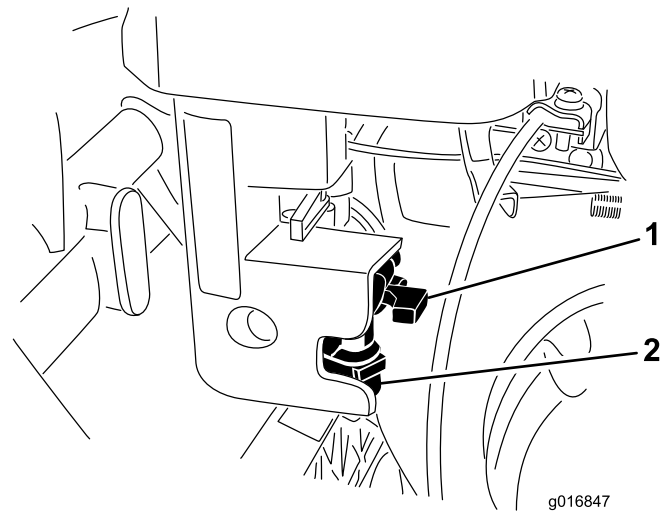


**Figura 16**

1. Palanca del estárter en la posición de Estárter

## Válvula de cierre del combustible

La válvula de cierre del combustible (Figura 17) está situada en el motor. La válvula tiene dos posiciones: Cerrada y Abierta. Ponga la palanca en la posición de Cerrada para almacenar o transportar la máquina. Abra la válvula antes de arrancar el motor. El vaso de combustible se encuentra debajo de la válvula de cierre.

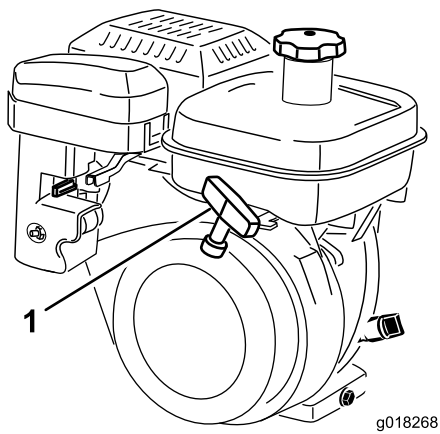


**Figura 17**

1. Válvula de combustible en la posición de Cerrado
2. Portafiltras

## Arrancador de retroceso

Tire del arrancador (Figura 18) para arrancar el motor.



**Figura 18**

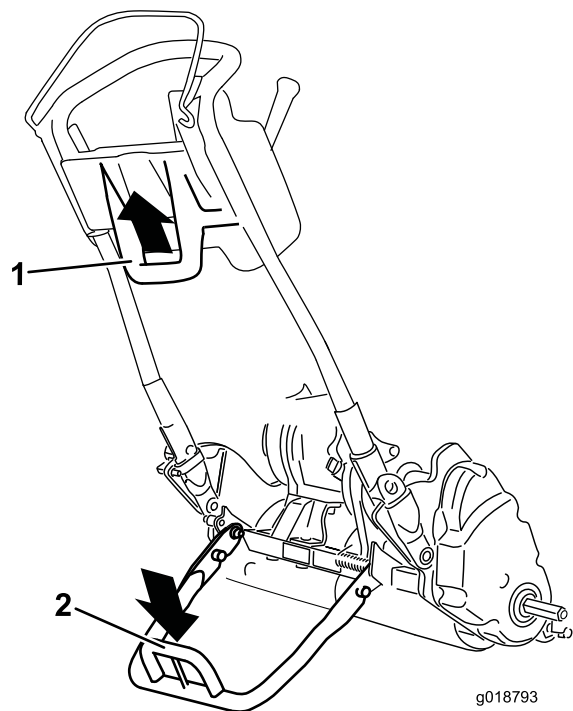
1. Arrancador de retroceso

## Caballete

El caballete (Figura 20) está montado en la parte trasera de la máquina, y se utiliza para elevar la parte trasera de la máquina para instalar o retirar las ruedas de transporte, y para evitar que la máquina caiga sobre el manillar mientras se desmonta el molinete.

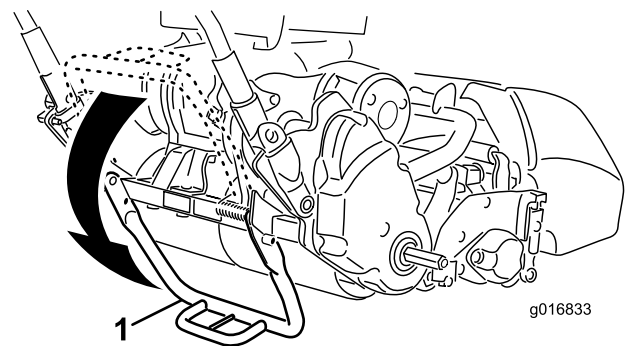
- Para utilizar el caballete para instalar las ruedas de transporte, bájelo al suelo y pise la barra del caballete, tirando del manillar inferior central de la máquina hacia arriba y hacia atrás (Figura 19).

**Importante:** Presione hacia abajo, con la presión del pie solamente, en la barra del caballete, y utilice únicamente el manillar inferior central de la máquina para elevar la unidad. Cualquier intento de elevar la máquina sobre el caballete por otro medio puede causar lesiones.



**Figura 19**

1. Manillar inferior central de la máquina
2. Barra del caballete



**Figura 20**

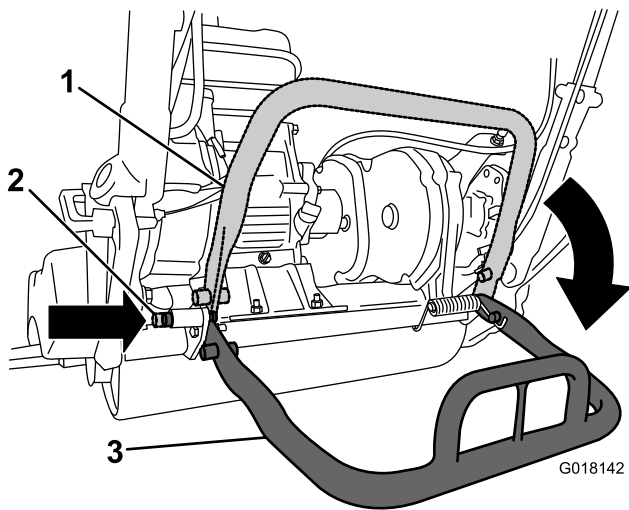
1. Caballete
2. Barra del caballete

- Para evitar que la máquina vuelque hacia atrás mientras desmonta el molinete, baje el caballete y empuje hacia dentro el pasador de bloqueo para bloquearlo en la posición de mantenimiento (Figura 21).



## Aperos/accesorios

Está disponible una selección de aperos y accesorios homologados por Toro que se pueden utilizar con la máquina a fin de potenciar y aumentar sus prestaciones. Póngase en contacto con su Concesionario o Servicio Técnico Autorizado o visite [www.Toro.com](http://www.Toro.com) para obtener una lista de todos los accesorios y aperos homologados.



**Figura 21**

- |   |  |
|---|--|
| 1. Caballete—posición de almacenamiento | 3. Caballete—posición de mantenimiento |
| 2. Pasador de bloqueo                   |  |

## Especificaciones

### Unidad de tracción 1800

Anchura	82,5 cm (32-1/2 pulgadas)
Altura	104,8 cm
Longitud con recogedor	60 pulgadas (152,4 cm)
Peso neto (con unidad de corte de 11 cuchillas y recogedor instalado)	258 libras (117 kg)
Anchura de corte	46 cm
Altura de corte	1,5 a 7,5mm con contracuchilla Micro-Cut
Frecuencia de corte	Ajustable (consulte el Manual del operador de la unidad de corte)

### Unidad de tracción 2100

Anchura	90,1 cm
Altura	104,8 cm
Longitud con recogedor	60 pulgadas (152,4 cm)
Peso neto (con unidad de corte de 11 cuchillas y recogedor instalado)	260 libras (117,9 kg)
Anchura de corte	53,3cm
Altura de corte	1,5 a 7,5mm con contracuchilla Micro-Cut
Frecuencia de corte	Ajustable (consulte el Manual del operador de la unidad de corte)

# Operación

**Nota:** Los lados derecho e izquierdo de la máquina se determinan desde la posición normal del operador.

## Primero la seguridad

Le rogamos lea cuidadosamente todas las instrucciones y pegatinas de la sección de seguridad. El conocer esta información puede ayudar a evitarle lesiones a usted o a otras personas.

## Verificación del nivel de aceite del motor

Compruebe el nivel de aceite del motor antes de cada uso o cada 8 horas de operación: consulte Verificación del nivel de aceite del motor.

## Cómo llenar el depósito de combustible

Capacidad del depósito de combustible: 3,0 l

- Para obtener los mejores resultados, utilice solamente gasolina fresca, sin plomo, de 87 o más octanos (método de cálculo (R+M)/2).
- Son aceptables los combustibles oxigenados con hasta el 10% de etanol o el 15% de MTBE por volumen.
- **No** utilice mezclas de gasolina con etanol (por ejemplo, E15 o E85) con más del 10% de etanol por volumen. Pueden provocar problemas de rendimiento o daños en el motor que pueden no estar cubiertos bajo la garantía.
- **No** utilice gasolina que contenga metanol.
- **No** guarde combustible en el depósito de combustible o los recipientes de combustible durante el invierno a menos que haya añadido un estabilizador.
- **No** añada aceite a la gasolina.

### **⚠ ADVERTENCIA**

La gasolina es dañina o mortal si es ingerida. La exposición a largo plazo a los vapores puede causar lesiones y enfermedades graves.

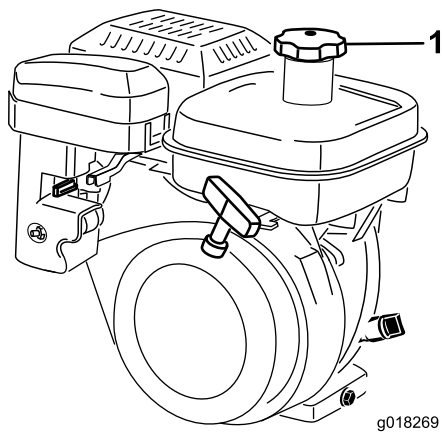
- Evite la respiración prolongada de los vapores.
- **Mantenga la cara alejada de la boquilla y de la abertura del depósito de combustible o acondicionador.**
- **Mantenga alejada la gasolina de los ojos y la piel.**

### **⚠ PELIGRO**

En ciertas condiciones la gasolina es extremadamente inflamable y altamente explosiva. Un incendio o una explosión provocados por la gasolina puede causarle quemaduras a usted y a otras personas así como daños materiales.

- **Llene el depósito de combustible en el exterior, en una zona abierta y con el motor frío. Limpie la gasolina derramada.**
- **No llene completamente el depósito de combustible. Con la máquina nivelada, añada gasolina al depósito de combustible hasta que llegue a la brida superior del inserto de plástico. Este espacio vacío en el depósito es necesario para permitir la dilatación de la gasolina.**
- **No fume nunca mientras maneja gasolina y manténgase alejado de llamas desnudas o de lugares donde una chispa pudiera inflamar los vapores de gasolina.**
- **Almacene la gasolina en un recipiente homologado y manténgala fuera del alcance de los niños. No compre nunca gasolina para más de 30 días de consumo normal.**
- **Coloque siempre los recipientes de gasolina en el suelo, lejos del vehículo que está repostando.**
- **No llene los recipientes de gasolina dentro de un vehículo, camión o remolque ya que las alfombras o los revestimientos de plástico del interior de los remolques podrían aislar el recipiente y retrasar la pérdida de la carga estática.**
- **Cuando sea posible, retire el equipo a repostar del camión o remolque y reposte con las ruedas del equipo sobre el suelo.**
- **Si esto no es posible, reposte el equipo sobre el camión o remolque desde un recipiente portátil, en vez de usar un surtidor de gasolina.**
- **Si es imprescindible el uso de un surtidor, mantenga la boquilla en contacto con el borde del depósito de combustible o la abertura del recipiente en todo momento hasta que termine de repostar.**

1. Limpie la zona alrededor del tapón del depósito de combustible y retire el tapón del depósito (Figura 22). Llene el depósito con combustible sin plomo, sin sobrepasar el borde inferior del filtro. No llene demasiado.



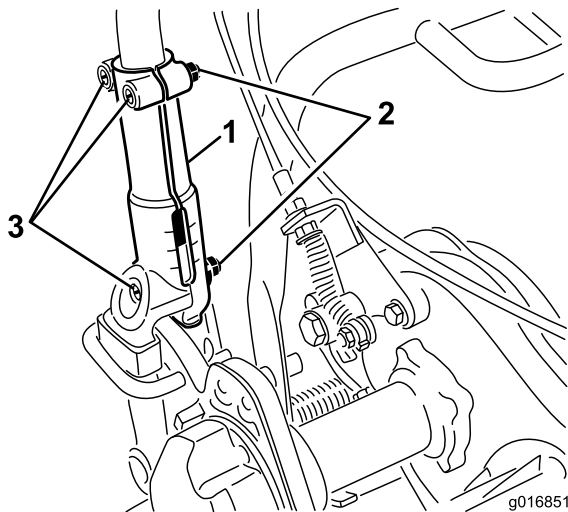
**Figura 22**

1. Tapón del depósito de combustible
- 
2. Coloque el tapón del depósito de combustible y limpie cualquier gasolina derramada.

## Ajuste de la altura del manillar

**Nota:** La máquina se entrega con el manillar en la posición más baja. La máquina suele utilizarse con el manillar desplegado a su altura máxima.

1. Afloje los 3 pernos de cuello cuadrado y las tuercas que sujetan ambos lados del manillar a las abrazaderas (Figura 23).

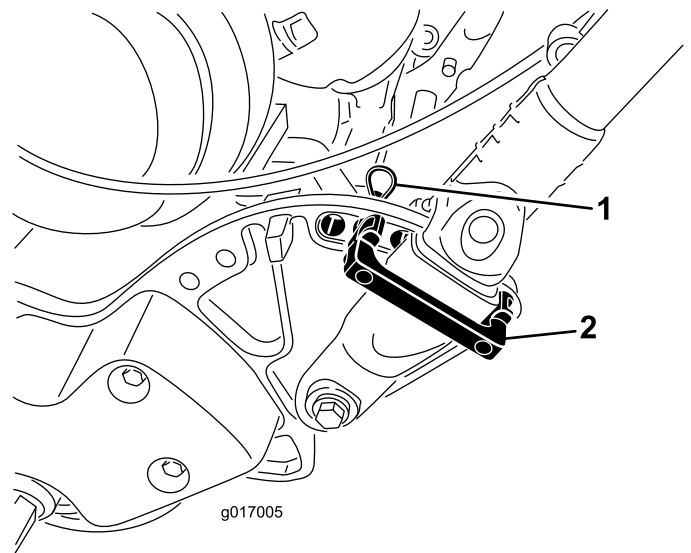


**Figura 23**

- |                            |                              |
|----------------------------|------------------------------|
| 1. Abrazadera del manillar | 3. Pernos de cuello cuadrado |
| 2. Tuerca                  |                              |
- 
2. Tire del manillar hacia arriba lenta y uniformemente en cada lado, hasta que llegue a la posición de funcionamiento deseada.
  3. Apriete los pernos de cuello cuadrado y las tuercas para fijar el ajuste.

## Ajuste del ángulo del manillar

1. Retire los pasadores de horquilla de los seguros del retención del manillar en cada lado del cortacésped (Figura 24).



**Figura 24**

- |                         |                                     |
|-------------------------|-------------------------------------|
| 1. Pasador de horquilla | 2. Seguro de retención del manillar |
|-------------------------|-------------------------------------|
- 
2. Sujetando el manillar, retire los pasadores de horquilla de cada lado y gire el manillar a la posición de operación deseada (Figura 24).
  3. Instale los seguros de retención del manillar y los pasadores de horquilla.

## Arranque y parada del motor

**Nota:** Si desea ver ilustraciones y descripciones de los controles mencionados en esta sección, consulte la sección Controles, en el apartado Uso.

### Cómo arrancar el motor

**Nota:** Asegúrese de que el cable de la bujía está conectado a la bujía.

1. Asegúrese de que las palancas de engranado de la tracción y del molinete están en la posición de Desengranado.
- Nota:** El motor no arrancará si la palanca de tracción está en la posición de Engranado.
2. Ponga el interruptor de encendido/apagado en la posición de Encendido.
  3. Mueva el control del acelerador a la posición de Rápido.
  4. Abra la válvula de cierre de combustible en el motor.
  5. Ponga la palanca del estérter en la posición de medio abierto si el motor está frío. Es posible que no sea necesario usar el estérter si el motor está caliente.

6. Tire del mando del arrancador de retroceso hasta notar resistencia, luego tire vigorosamente para arrancar el motor. Abra el estárter a medida que el motor se calienta.

**Importante:** No tire de la cuerda hasta su límite, y no suelte el asa cuando la cuerda está extendida, porque podría romperse la cuerda o dañarse el conjunto de retroceso.

## Cómo parar el motor

1. Mueva los controles de la tracción y del molinete a la posición de Desengranado, el control del acelerador a Lento y el interruptor de encendido/apagado a Desconectado.
2. Antes de almacenar la máquina, desconecte el cable moldeado de la bujía para evitar la posibilidad de un arranque accidental del motor.
3. Cierre la válvula de cierre del combustible antes de almacenar el cortacésped o transportarlo en un vehículo.

## Transporte

**Nota:** No haga funcionar el motor del cortacésped mientras lo transporta en un remolque porque podrían producirse daños en el cortacésped.

Si no se van a instalar las ruedas de transporte opcionales, vaya al paso 4.

1. Baje el caballete con el pie, y tire hacia arriba del manillar hasta que el caballete haya girado hacia delante, pasando el centro del arco.
2. Instale las ruedas de transporte.
3. Para liberar el caballete, tire hacia arriba del manillar y baje la parte trasera del cortacésped sobre las ruedas de transporte.
4. Asegúrese de que los controles de engranado de la tracción y del molinete están en la posición de Desengranado y arranque el motor.
5. Ponga el control del acelerador en Lento, levante la parte delantera de la máquina, engrane poco a poco la tracción y aumente lentamente la velocidad del motor.
6. Ajuste el acelerador para conseguir la velocidad deseada sobre el terreno, y lleve el cortacésped al lugar deseado.

## Preparación para la siega

1. Ponga la palanca de control de tracción en la posición de Desengranado y el acelerador en Lento, y pare el motor.
2. Baje el caballete con el pie, y tire hacia arriba del manillar hasta que el caballete haya girado hacia delante, pasando el centro del arco.

3. Retire las ruedas de transporte.
4. Baje cuidadosamente la máquina del caballete.

## Siega

El uso correcto de la máquina proporciona un corte óptimo del césped.

**Importante:** Los recortes de hierba actúan como lubricante durante la siega. Una operación excesiva de la unidad de corte en ausencia de recortes de hierba puede dañar la unidad de corte.

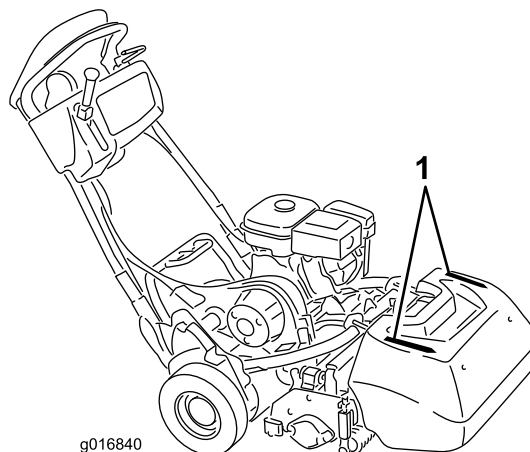
## Antes de segar

Asegúrese de que el cortacésped está ajustado cuidadosamente y de forma homogénea en ambos lados del molinete. Un ajuste incorrecto del cortacésped se refleja a escala mayor en el aspecto del césped cortado. Retire cualquier objeto extraño del césped antes de segar. Asegúrese de que no hay nadie, especialmente niños y animales, cerca de la zona de trabajo.

## Método de siega

Los greens deben segarse cruzándolos en línea recta, alternando el sentido en cada pasada. Evite segar en círculos o girar el cortacésped en los greens, para no dañar el césped. Se debe girar el cortacésped fuera del green, elevando el molinete (empujando el manillar hacia abajo) y girando sobre el tambor de tracción. Se debe segar a una velocidad normal de paseo. Una velocidad mayor ahorra muy poco tiempo y el resultado será un corte de calidad inferior.

Para ayudarse a segar en línea recta a través del green, y para mantener la misma distancia del borde de la pasada anterior, utilice las rayas de alineación del recogedor (Figura 25).



**Figura 25**

1. Rayas de alineación

## Operación en condiciones de luz escasa

Cuando se utiliza el cortacésped en condiciones de luz escasa, se recomienda utilizar el Kit opcional de Luces LED, Modelo 04265.

**Importante:** No utilice otros sistemas de alumbrado con este cortacésped porque no funcionarán correctamente con la potencia de salida de CA del motor.

## Uso de los controles

Uso de los controles durante la siega:

1. Arranque el motor, ponga el acelerador en Lento, empuje el manillar hacia abajo para elevar la unidad de corte, apriete el control de presencia del operador, ponga la palanca de tracción en la posición de Engranado y lleve el cortacésped al borde del green (Figura 26).
2. Mueva la palanca de tracción a la posición de Desengranado y engrane la palanca de transmisión del molinete (Figura 26).

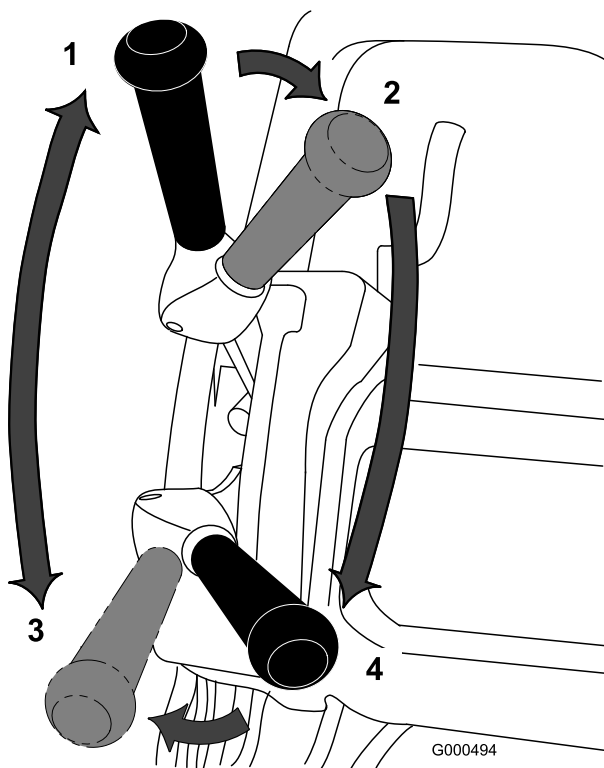


Figura 26

- |   |                                      |
|---|--------------------------------------|
| 1. Tracción – punto muerto                          | 3. Tracción – engranada (transporte) |
| 2. Tracción en punto muerto y molinete desengranado | 4. Tracción y molinete engranados    |

3. Mueva la palanca de tracción a la posición de Engranado, aumente la velocidad con el acelerador hasta que el cortacésped se desplace a la velocidad

deseada, lleve el cortacésped al green, baje la parte delantera del cortacésped y empiece a segar (Figura 26).

## Después de segar

1. Salga del green, ponga las palancas de transmisión de la tracción y del molinete en Desengranado y pare el motor.
2. Vacíe los recortes del recogedor, instale el recogedor en el cortacésped y empiece la operación de transporte.

## Comprobación del funcionamiento de los interruptores de seguridad

**Intervalo de mantenimiento:** Cada vez que se utilice o diariamente

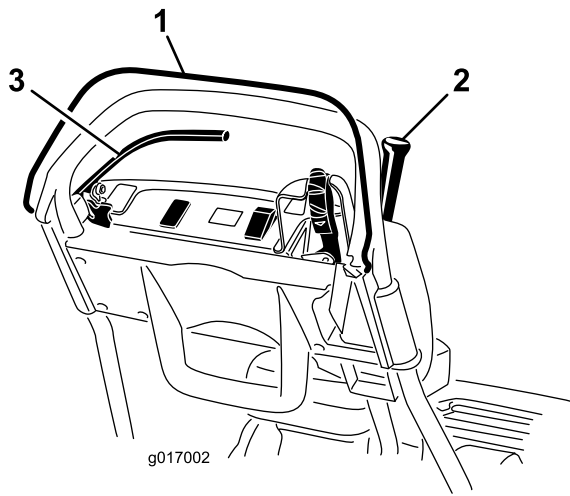
### ⚠ CUIDADO

Si los interruptores de seguridad son desconectados o están dañados, la máquina podría ponerse en marcha inesperadamente, causando lesiones personales.

- No manipule los interruptores de seguridad.
- Compruebe la operación de los interruptores de seguridad cada día, y sustituya cualquier interruptor dañado antes de operar la máquina.

## Interruptor de seguridad del Control de presencia del operador (CPO)

1. Baje el caballete con el pie, y tire hacia arriba del manillar hasta que el caballete haya girado hacia delante, pasando el centro del arco.
2. Arranque el motor.
3. Con el CPO quitado, intente engranar la palanca de tracción (Figura 27). La palanca de tracción no debe engranarse. Si la palanca de tracción se engrana, es necesario ajustar el sistema de interruptores de seguridad. Corrija el problema antes de usar la máquina. Consulte Mantenimiento de los interruptores de seguridad.



**Figura 27**

- |  |                     |
|--|---------------------|
| 1. Control de presencia del operador (CPO) | 3. Palanca de freno |
| 2. Palanca de tracción                     |                     |

4. Con el CPO apretado y la palanca de tracción engranada, suelte el CPO (Figura 27). La palanca de tracción debe desengranarse. Si la palanca de tracción no se desengrana, es necesario ajustar el sistema de interruptores de seguridad. Corrija el problema antes de usar la máquina. Consulte Mantenimiento de los interruptores de seguridad o Ajuste del control de tracción.
5. Con el CPO presionado y la palanca de cambios hacia la izquierda, engrane la tracción y el molinete, y suelte el CPO (Figura 27). La palanca de tracción debe desengranarse. Si la palanca de tracción no se desengrana, es necesario ajustar el sistema de interruptores de seguridad. Corrija el problema antes de usar la máquina. Consulte Mantenimiento de los interruptores de seguridad, Ajuste del control de tracción, o Ajuste del control del molinete.
6. Con el CPO presionado y la palanca de cambios hacia la izquierda para engranar la tracción y el molinete, mueva la palanca de cambios a la derecha para desengranar la transmisión del molinete (Figura 27). La transmisión del molinete debe desengranarse. Si la palanca de tracción no se desengrana, es necesario ajustar el sistema de interruptores de seguridad. Corrija el problema antes de usar la máquina. Consulte Ajuste del control del molinete.
7. Baje cuidadosamente la máquina del caballete.

## Interruptor de seguridad de la tracción

1. Baje el caballete con el pie, y tire hacia arriba del manillar hasta que el caballete haya girado hacia delante, pasando el centro del arco.
2. Con el CPO apretado, la palanca de tracción engranada y los controles del motor en la posición de arranque (Figura 27). Intente arrancar el motor. El motor no

debe arrancar. Si el motor arranca, es necesario ajustar el interruptor de seguridad. Corrija el problema antes de usar la máquina. Consulte Mantenimiento de los interruptores de seguridad.

3. Baje cuidadosamente la máquina del caballete.

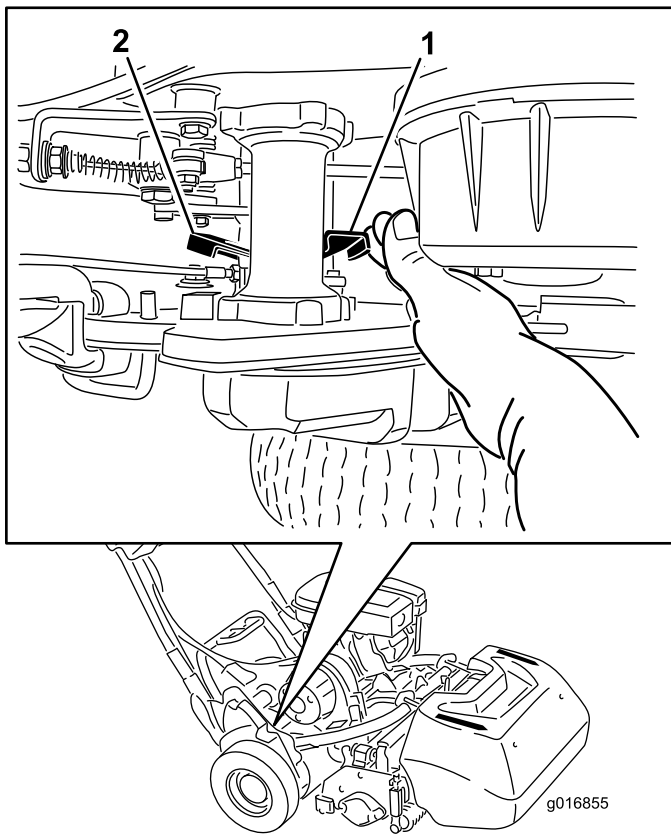
## Interruptor de seguridad del freno

1. Baje el caballete con el pie, y tire hacia arriba del manillar hasta que el caballete haya girado hacia delante, pasando el centro del arco.
2. Con la palanca de tracción desengranada, el freno de servicio puesto y los controles del motor en la posición de arranque (Figura 27). Intente arrancar el motor. El motor debe arrancar. Si el motor no arranca, es necesario ajustar el interruptor de seguridad. Corrija el problema antes de usar la máquina. Consulte Mantenimiento de los interruptores de seguridad.
3. Con el motor en marcha, ponga el freno de servicio (no el freno de estacionamiento), apriete el CPO y engrane la palanca de tracción (Figura 27). El motor debe trabajar para superar el efecto del freno, pero no debe pararse. Si el motor se para inmediatamente, es necesario ajustar el interruptor de seguridad. Corrija el problema antes de usar la máquina. Consulte Mantenimiento de los interruptores de seguridad.
4. Con el motor en marcha, ponga el seguro del freno de estacionamiento, apriete el CPO y engrane la palanca de tracción (Figura 27). El motor debe pararse. Si el motor no se para, es necesario ajustar el interruptor de seguridad. Corrija el problema antes de usar la máquina. Consulte Mantenimiento de los interruptores de seguridad.
5. Baje cuidadosamente la máquina del caballete.

## Liberación de la transmisión

Si la máquina llega a averiarse, puede desacoplar el tambor de la transmisión para poder maniobrar la máquina.

1. En la esquina derecha trasera de la máquina, localice la palanca de engranado/desengranado de la tracción junto al tambor del alojamiento de la transmisión (Figura 28).



**Figura 28**

- |   |  |
|---|--|
| 1. Palanca de engranado/desengranado de la tracción—engranada | 2. Palanca de engranado/desengranado de la tracción—desengranada |
|---|--|

2. Gire la palanca hacia atrás para desengranar la transmisión del tambor.

**Importante:** Asegúrese de empujar la palanca desde delante para evitar que la palanca, que está tensada con muelle, le golpee en la mano.

3. Ahora puede desplazar la máquina.

**Importante:** Si es posible, no remolque la máquina. Si es absolutamente necesario, no la remolque a una velocidad superior a 3 mph (4,8 km/h), y desenrane siempre la transmisión del tambor. Si no lo hace, seguramente se dañará la máquina.

4. Cuando termine, gire la palanca hacia adelante para engranar la transmisión al tambor.

**Nota:** El freno sigue funcionando con la transmisión desengranada del tambor.

# Adaptación de la máquina a las condiciones del césped

Utilice la tabla siguiente para adaptar la máquina a las condiciones del césped.

<b>Barras de asiento: Estándar y opcionales (cortacéspedes Flex/eFlex 2100)</b>			
Número de pieza	Descripción	Agresividad	Comentarios
106-2468-01	No agresiva	Menos	Roja
99-3794-03	Agresiva	Más	Negra, estándar
<b>Barras de asiento: Estándar y opcionales (cortacéspedes Flex/eFlex 1800)</b>			
110-2282-01	No agresiva	Menos	Roja
110-2281-03	Agresiva	Más	Negra, estándar

<b>Contracuchillas: Estándar y opcionales (cortacéspedes Flex/eFlex 2100)</b>			
Número de pieza	Descripción	Intervalo de alturas de corte	Comentarios
115-1880	Microcut-EdgeMax	0,062 a 0,125 pulgadas (1,6 a 3,2 mm)	Estándar
93-4262	Microcorte	0,062 a 0,125 pulgadas (1,6 a 3,2 mm)	
108-4303	Microcorte extendido	0,062 a 0,125 pulgadas (1,6 a 3,2 mm)	Menos agresiva
115-1881	Tournament- EdgeMax	0,125 a 0,25 pulgadas (3,2 a 6,4 mm)	
93-4263	Competición	0,125 a 0,25 pulgadas (3,2 a 6,4 mm)	
108-4302	Competición extendida	0,125 a 0,25 pulgadas (3,2 a 6,4 mm)	Menos agresiva
93-4264	Corte bajo	0,25 pulgadas (6,4 mm) o más	
<b>Contracuchillas: Estándar y opcionales (cortacéspedes Flex/eFlex 1800)</b>			
117-1530	Microcut-EdgeMax	0,062 a 0,125 pulgadas (1,6 a 3,2 mm)	Estándar
98-7261	Microcorte	0,062 a 0,125 pulgadas (1,6 a 3,2 mm)	
110-2300	Microcorte extendido	0,062 a 0,125 pulgadas (1,6 a 3,2 mm)	Menos agresiva
98-7260	Competición	0,125 a 0,25 pulgadas (3,2 a 6,4 mm)	
117-1532	Tournament- EdgeMax	0,125 a 0,25 pulgadas (3,2 a 6,4 mm)	
110-2301	Corte bajo	0,25 pulgadas (6,4 mm) o más	



<b>Rodillos (Cortacéspedes Flex/eFlex 2100)</b>			
<b>Número de pieza</b>	<b>Descripción</b>	<b>Diámetro/Material</b>	<b>Comentarios</b>
04255	Seccionado estrecho	2,5 pulgadas (6,4 cm)/Aluminio	
04256	Seccionado ancho	2,5 pulgadas (6,4 cm)/Aluminio	Más penetración
04257	Rodillo macizo	2,5 pulgadas (6,4 cm)/Acero	La menor penetración
04258	Seccionado estrecho—Largo	2,5 pulgadas (6,4 cm)/Aluminio	Mayor soporte en los bordes; 1,7 pulgadas (4,3 mm) más largo
115-7356	Rodillo trasero	2,0 pulgadas (5,1 cm)/Aluminio	Trasero estándar
120-9595	Rodillo trasero	2,0 pulgadas (5,1 cm)/Acero	Trasero Acero
<b>Rodillos (Cortacéspedes Flex/eFlex 1800)</b>			
120-9607	Seccionado estrecho	2,5 pulgadas (6,4 cm)/Aluminio	
120-9609	Seccionado ancho	2,5 pulgadas (6,4 cm)/Aluminio	Más penetración
120-9611	Rodillo macizo	2,5 pulgadas (6,4 cm)/Acero	La menor penetración
121-4681	Seccionado estrecho—Largo	2,5 pulgadas (6,4 cm)/Aluminio	Mayor soporte en los bordes; 1,7 pulgadas (4,3 mm) más largo
120-9605	Rodillo trasero	2,0 pulgadas (5,1 cm)/Aluminio	Trasero estándar

# Mantenimiento

**Nota:** Los lados derecho e izquierdo de la máquina se determinan desde la posición normal del operador.

**Importante:** Cuando el equipo se utiliza conjuntamente con el Trans Pro 80, utilice siempre los topes del remolque durante cualquier tarea de mantenimiento de la máquina. Una inclinación excesiva puede causar derrames de combustible.

El tope del Kit de rampa de raíles requiere la introducción del mango de una escoba u otro objeto similar a través de los taladros situados detrás de las ruedas.

## Calendario recomendado de mantenimiento

Intervalo de mantenimiento y servicio	Procedimiento de mantenimiento
Después de las primeras 20 horas	<ul style="list-style-type: none"><li>• Cambie el aceite del motor.</li><li>• Limpie el vaso de combustible y el filtro.</li></ul>
Cada vez que se utilice o diariamente	<ul style="list-style-type: none"><li>• Compruebe el funcionamiento de los interruptores de seguridad.</li><li>• Compruebe el nivel de aceite del motor.</li><li>• Compruebe el sistema de seguridad del control de presencia del operador</li></ul>
Cada 50 horas	<ul style="list-style-type: none"><li>• Cambie el aceite del motor.</li><li>• Limpie el limpiador de aire (más a menudo en condiciones de mucho polvo o suciedad).</li></ul>
Cada 100 horas	<ul style="list-style-type: none"><li>• Cambie el elemento de papel del filtro de aire (más a menudo en condiciones de mucho polvo o suciedad).</li><li>• Compruebe la bujía.</li><li>• Limpie el vaso de combustible y el filtro.</li></ul>
Cada 500 horas	<ul style="list-style-type: none"><li>• Limpie el carburador</li><li>• Inspeccione las válvulas de admisión y de escape. Ajustar según sea necesario.</li></ul>
Cada 1000 horas	<ul style="list-style-type: none"><li>• Sustituya el tubo de combustible</li><li>• Inspeccione la correa de transmisión del molinete</li><li>• Inspeccione los cojinetes de la transmisión Cambiar según sea necesario</li></ul>
Antes del almacenamiento	<ul style="list-style-type: none"><li>• Pinte cualquier superficie desconchada.</li></ul>

**Importante:** Consulte en el manual del operador del motor procedimientos adicionales de mantenimiento.

# Lista de comprobación – mantenimiento diario

**Importante:** Duplique esta página para su uso rutinario.

Elemento a comprobar	Para la semana de:						
	Lun	Mar	Miér	Jue	Vie	Sáb	Dom
Compruebe el funcionamiento de los interruptores de seguridad.							
Compruebe el funcionamiento del freno de estacionamiento.							
Compruebe que las articulaciones de pivote funcionan libremente.							
Compruebe el nivel de combustible.							
Compruebe el nivel de aceite del motor.							
Compruebe el filtro de aire.							
Limpie las aletas de refrigeración del motor.							
Compruebe que no hay ruidos extraños en el motor.							
Compruebe que no hay ruidos extraños de operación.							
Compruebe el ajuste molinete-contracuchilla.							
Compruebe el ajuste de altura de corte.							
Retoque la pintura dañada.							

Anotación para áreas problemáticas:		
Inspección realizada por:		
Elemento	Fecha	Información

# Mantenimiento del motor

## Mantenimiento del aceite de motor

El cárter debe llenarse con aproximadamente 0,6 L (20 onzas fluidas) de aceite de la viscosidad correcta antes de arrancar el motor. El motor utiliza cualquier aceite de alta calidad que tenga la clasificación de servicio SE o superior del American Petroleum Institute (API). La viscosidad (el peso) del aceite debe seleccionarse según la temperatura ambiente. Figura 29 ilustra las recomendaciones de temperatura/viscosidad.

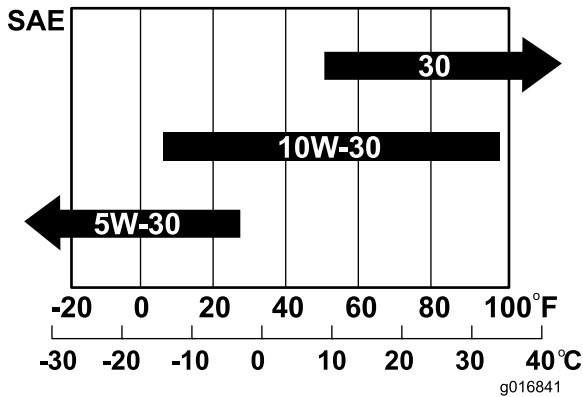


Figura 29

**Nota:** El uso de un aceite multigrado (5W-20, 10W-30 y 10W-40) aumentará el consumo de aceite. Compruebe el nivel de aceite con más frecuencia si usa uno de estos aceites.

## Verificación del nivel de aceite del motor

**Intervalo de mantenimiento:** Cada vez que se utilice o diariamente

**Nota:** El mejor momento para comprobar el aceite del motor es cuando el motor está frío, antes de arrancarlo al principio de la jornada. Si ya se ha arrancado, deje que el aceite se drene al cárter durante al menos 10 minutos antes de comprobar el nivel. Si el nivel del aceite está en o por debajo de la marca "L" de la varilla, añada aceite hasta que el nivel llegue a la marca "H". NO LLENE DEMASIADO. Si el nivel está entre las marcas "H" y "L", no es necesario añadir aceite.

1. Retire las ruedas de transporte (si están instaladas).
2. Coloque el cortacésped con el motor nivelado, y limpie la zona alrededor del indicador del nivel de aceite (Figura 30).

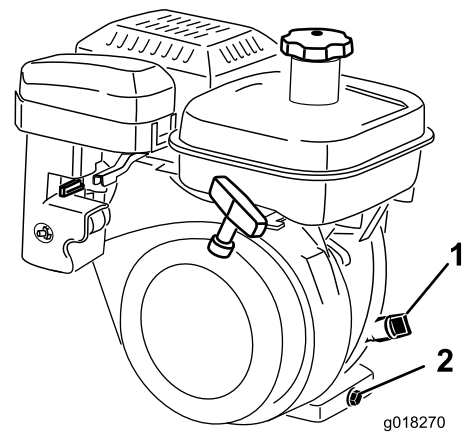


Figura 30

1. Indicador del nivel de aceite
  2. Tapón de vaciado
- 
3. Retire el indicador del nivel de aceite girándolo en el sentido contrario a las agujas del reloj (Figura 30).
  4. Limpie el indicador e introdúzcalo en el orificio de llenado. No enrosque el indicador en el orificio. Luego retírelo y compruebe el nivel de aceite. Si el nivel es bajo, añada solamente aceite suficiente para que llegue entre las marcas H y L del indicador (Figura 30). Vuelva a comprobar el nivel de aceite. No llene demasiado.

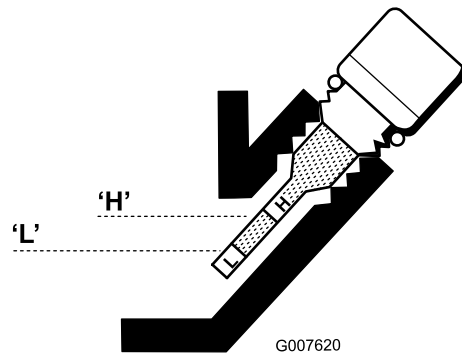


Figura 31

5. Vuelva a colocar el indicador de aceite y limpie cualquier aceite derramado.

## Cómo cambiar el aceite del motor

**Intervalo de mantenimiento:** Después de las primeras 20 horas

Cada 50 horas

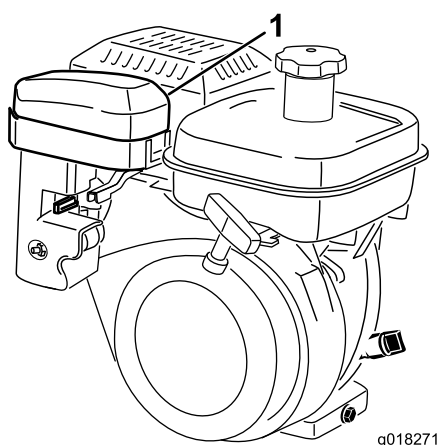
1. Arranque el motor y déjelo funcionar durante unos minutos para calentar el aceite.
2. En la parte trasera de la máquina, coloque un recipiente debajo del tapón de vaciado (Figura 30). Afloje el tapón de vaciado.
3. Empuje el manillar hacia abajo para inclinar el cortacésped y el motor hacia atrás, para que todo el aceite se vacíe en el recipiente.

4. Instale el tapón de vaciado y vuelva a llenar el cárter con el aceite especificado; consulte Comprobación del nivel de aceite.
5. Limpie cualquier aceite derramado.
6. Elimine correctamente el aceite usado. Recicle observando la normativa local.

## Mantenimiento del limpiador de aire

**Intervalo de mantenimiento:** Cada 50 horas

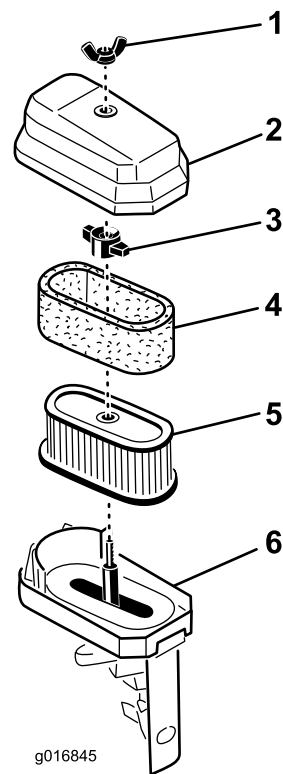
1. Asegúrese de que el cable no está conectado a la bujía.
2. Retire la tuerca de orejeta que sujeta la tapa del limpiador de aire al limpiador de aire, y retire la tapa. Limpie la tapa a fondo (Figura 32 y Figura 33).



**Figura 32**

1. Tapa del limpiador de aire

3. Si el elemento de gomaespuma está sucio, sepárelo del elemento de papel (Figura 33). Límpialo a fondo.
  - A. Lave el filtro de gomaespuma con una solución de jabón líquido y agua templada. Apriételo para eliminar la suciedad, pero no lo retuerza, puesto que la gomaespuma podría romperse.
  - B. Seque el filtro envolviéndolo en un paño limpio. Apriete el paño y el elemento de gomaespuma para secarlos, pero no lo retuerza porque la gomaespuma podría romperse.
  - C. Sature el elemento con aceite de motor limpio. Apriete el elemento para eliminar el exceso de aceite y para distribuir el aceite de forma homogénea. Lo deseable es que el filtro esté humedecido de aceite.



**Figura 33**

- |                               |                               |
|-------------------------------|-------------------------------|
| 1. Tuerca de orejeta          | 4. Elemento de gomaespuma     |
| 2. Tapa del limpiador de aire | 5. Elemento de papel          |
| 3. Tuerca de orejeta          | 6. Base del limpiador de aire |

4. Durante el mantenimiento del filtro de gomaespuma, compruebe la condición del elemento de papel. Cámbielo si es necesario.

**Nota:** No utilice aire comprimido para limpiar el elemento de papel.

5. Instale el filtro de gomaespuma, el filtro de papel y la tapa del limpiador de aire.

**Importante:** No haga funcionar el motor sin el elemento del limpiador de aire porque lo más probable es que se produzca un desgaste extremo y daños en el motor.

## Mantenimiento de la bujía

**Intervalo de mantenimiento:** Cada 100 horas

Utilice una bujía NGK BR 6HS o equivalente. El hueco entre electrodos debe ser de 0,024–0,028 pulgadas (0,6 a 0,7 mm).

1. Retire el cable moldeado de la bujía (Figura 34).

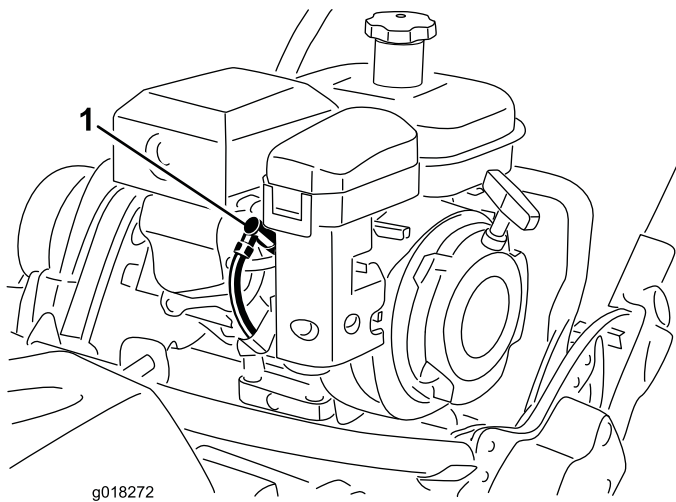
# Mantenimiento del sistema de combustible

## Limpieza del vaso de combustible y el filtro

**Intervalo de mantenimiento:** Después de las primeras 20 horas

Cada 100 horas/Cada mes (lo que ocurra primero)

1. Cierre la válvula de cierre del combustible y desensrosque el vaso de combustible del cuerpo del filtro (Figura 36).



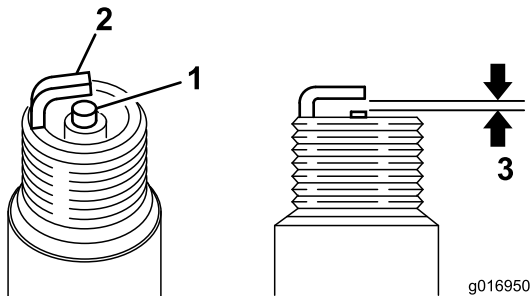
**Figura 34**

1. Cable de la bujía

2. Limpie alrededor de la bujía y retire la bujía de la culata.

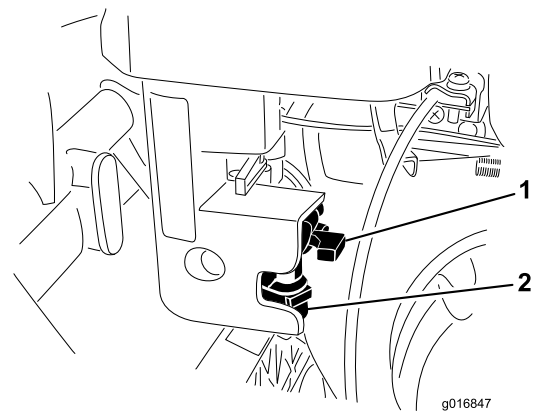
**Importante:** Si la bujía está agrietada o sucia, cámbiela. No debe limpiar los electrodos con chorro de arena, rascarlos ni limpiarlos de otra manera, porque podrían entrar restos en el cilindro, dañando el motor.

3. Ajuste el hueco entre electrodos a 0,024-0,028 pulgadas (0,6-0,7 mm) (Figura 35). Tras ajustar correctamente los electrodos, instale la bujía y apriétela a 17 pies-libra (23 Nm).



**Figura 35**

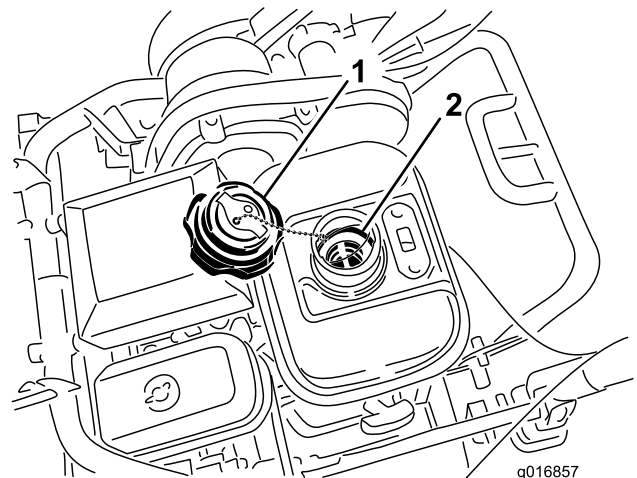
1. Aislante del electrodo central
2. Electrodo lateral
3. Hueco – 0,024-0,028 pulgadas (0,6-0,7 mm)



**Figura 36**

1. Válvula de cierre
2. Vaso de combustible

2. Limpie el filtro con gasolina limpia, y vuelva a colocarlo.
3. Desensrosque y retire el tapón del depósito de combustible (Figura 37).



**Figura 37**

1. Tapón del depósito de combustible
2. Filtro del depósito de combustible

4. Retire el filtro del depósito de combustible de dentro del depósito.

5. Limpie el filtro con gasolina limpia, y vuelva a instalarlo en el depósito.
6. Instale el tapón del depósito de combustible en el depósito de combustible.

## Sustitución del tubo de combustible

**Intervalo de mantenimiento:** Cada 1000 horas

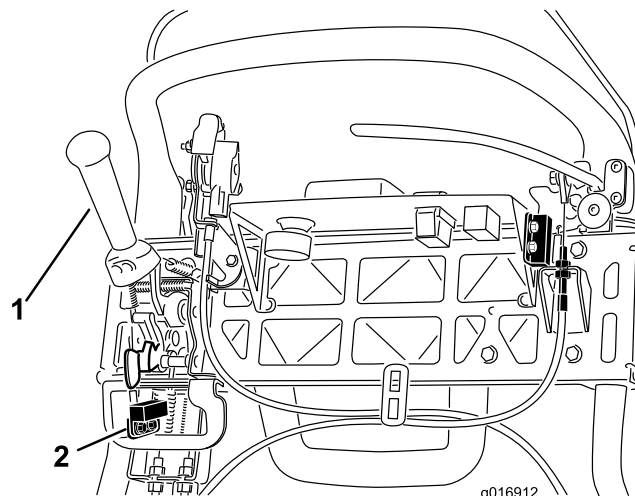
Sustituya el tubo de combustible cada 1000 horas. Si se producen fugas de combustible del tubo, sustitúyalo inmediatamente.

## Mantenimiento del sistema eléctrico

### Mantenimiento del interruptor de seguridad de la tracción

Utilice el procedimiento siguiente si es necesario ajustar o sustituir el interruptor.

1. Asegúrese de que el motor está parado.
2. Retire el panel de control.
3. Engrane la palanca de tracción.



**Figura 38**

1. Palanca de tracción
2. Interruptor de seguridad

4. Afloje las fijaciones de montaje del interruptor de seguridad (Figura 38).
5. Coloque un suplemento de 0,062 pulgadas (1,6 mm) de grosor entre la palanca de tracción y el interruptor de seguridad (Figura 38).
6. Apriete las fijaciones de montaje del interruptor de seguridad.
7. Engrane la palanca de tracción y compruebe el espacio. El espacio normal debe ser de 0,76–3,05 mm. Con la palanca de tracción engranada, compruebe que el interruptor pierde continuidad. Cambie el interruptor, si es necesario.

### Mantenimiento del interruptor de seguridad del freno

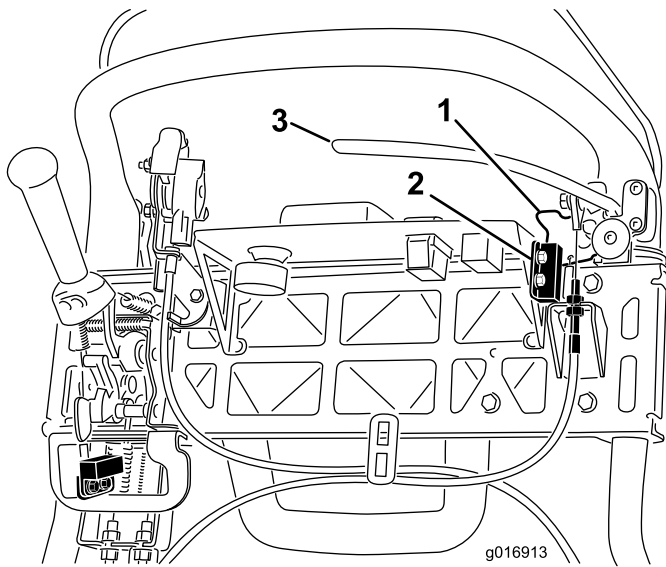
1. Asegúrese de que el motor está parado.
2. Retire el panel de control.
3. Engrane la palanca del freno de servicio y ponga el seguro del freno de estacionamiento.
4. Afloje las fijaciones de montaje del interruptor de seguridad (Figura 39).

# Mantenimiento de los frenos

## Ajuste del freno de servicio/estacionamiento

Si el freno de servicio/estacionamiento patina durante la operación, es necesario ajustar el cable.

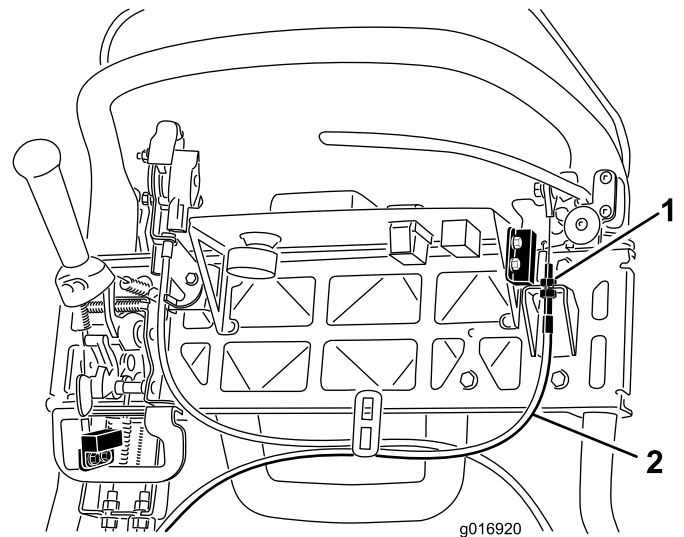
1. Mueva la palanca del freno de servicio/estacionamiento a la posición de Quitado.
2. Retire el panel de control.
3. Para aumentar la tensión del cable, afloje la contratuerca superior del cable y apriete la contratuerca inferior (Figura 40) hasta que se requiera una fuerza de 35 libras (156 N) aplicada a la palanca de freno para quitar el seguro del freno de estacionamiento. No ajuste demasiado, o la cinta del freno puede agarrarse.



**Figura 39**

1. Seguro del freno de estacionamiento
2. Interruptor de seguridad
3. Palanca del freno de servicio

5. Coloque un suplemento de 0,062 pulgadas (1,6 mm) de grosor entre el seguro del freno de estacionamiento y el interruptor de seguridad (Figura 39).
6. Apriete las fijaciones del interruptor de seguridad. Vuelva a comprobar el hueco. El seguro no debe tocar el interruptor.
7. Ponga la palanca de freno y gire el seguro. Compruebe que el interruptor pierde continuidad. Cambie el interruptor, si es necesario.



**Figura 40**

1. Contratuerca superior
2. Contratuerca inferior



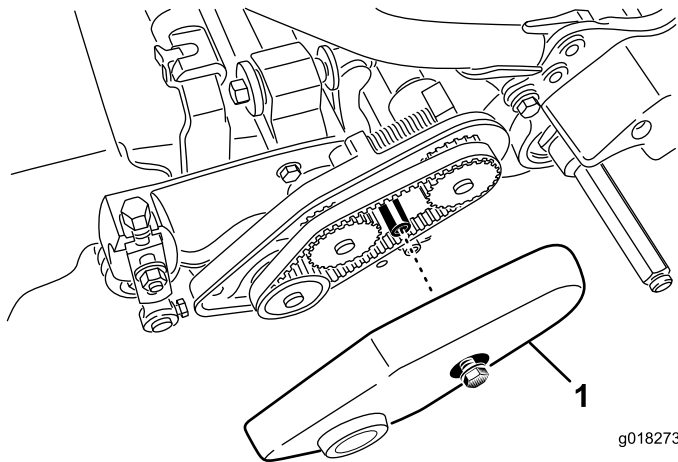
# Mantenimiento de las correas

## Inspección de la correa de transmisión del molinete

**Intervalo de mantenimiento:** Cada 1000 horas

Compruebe que la correa de transmisión del molinete está correctamente tensada para asegurar la operación correcta de la máquina y para evitar un desgaste innecesario. Compruebe la correa frecuentemente.

1. Afloje el perno que sujeta la cubierta de la correa y retire la cubierta de la correa para tener acceso a la correa (Figura 41).

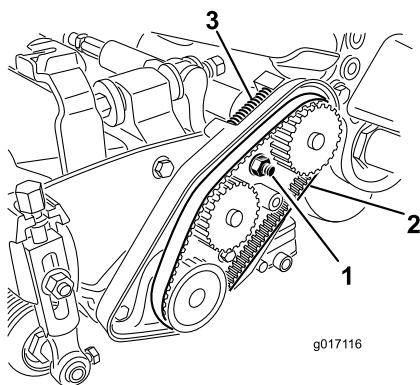


**Figura 41**

1. Cubierta de la correa

2. Para ajustar la tensión de la correa:

- A. Afloje la tuerca de montaje del alojamiento del cojinete (Figura 42)



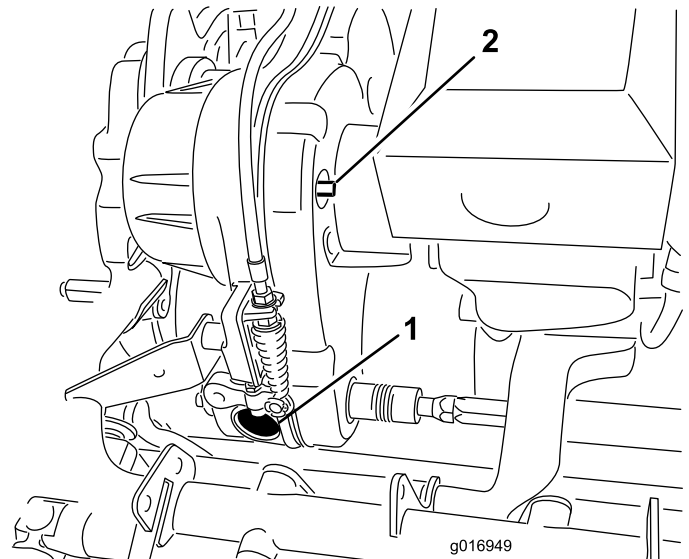
**Figura 42**

1. Tuerca de montaje del alojamiento del cojinete
2. Correa de transmisión del molinete
3. Muelle de compresión

- B. Usando una llave de 5/8 pulgada (16 mm), gire el alojamiento del cojinete para verificar que funciona libremente.
- C. Limpie los residuos del interior del compartimento de la correa y de alrededor del muelle de compresión (Figura 42).
- D. Asegúrese de que el muelle de compresión aplica la tensión correcta a la correa.
- E. Apriete la tuerca de montaje del alojamiento del cojinete.
- F. Instale la cubierta de la correa.

## Orificio de acceso de la cubierta de la transmisión

Retire el tapón de goma (Figura 43) del orificio de la parte delantera de la transmisión si necesita acceder al embrague.



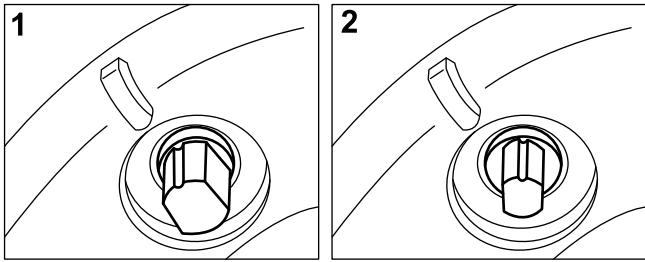
**Figura 43**

1. Tapón de goma
2. Eje de engranado/desengranado

## Tensor de la correa de transmisión

La correa de transmisión está tensada por una polea tensora a resorte. Si es necesario eliminar/restaurar la tensión en la correa, utilice una llave de 3/8 pulgada para girar el eje de engranado/desengranado (Figura 43) a la posición deseada. Gira el eje 1/4 de vuelta en el sentido de las agujas del reloj para separar la polea tensora de la correa (Figura 44).

**Nota:** Es necesario eliminar la tensión de la correa antes de retirar la cubierta de la transmisión.



**Figura 44**

1. Engranado

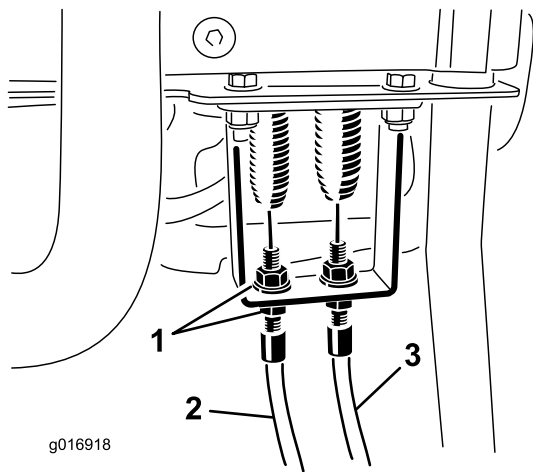
2. Desengranado

## ***Mantenimiento del sistema de control***

### **Ajuste del control de tracción**

Si el control de tracción no se engrana o si patina durante la operación, es necesario ajustarlo.

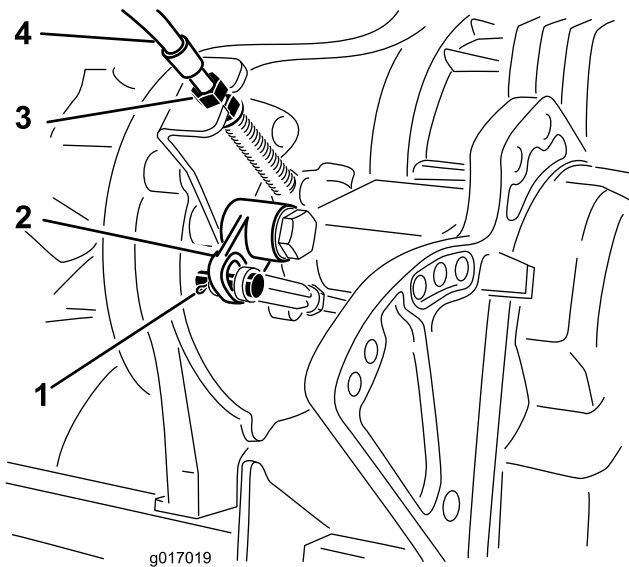
1. Mueva el control de tracción a la posición de Desengranado.
2. Compruebe que no hay holgura en el cable de control de tracción, en el muelle de extensión (Figura 45). Si hay holgura, ajuste las contratuercas en el soporte (Figura 46) hasta eliminar la holgura en el cable sin alargar el muelle.



**Figura 45**

- |                                 |                                  |
|---------------------------------|----------------------------------|
| 1. Contratuercas                | 3. Cable de control del molinete |
| 2. Cable de control de tracción |                                  |

- Si el control de tracción sigue patinando, realice el resto del procedimiento.
- Retire el pasador y la chaveta que sujetan la horquilla de la varilla a la palanca acodada. Desconecte la horquilla de la palanca acodada (Figura 46).



**Figura 46**

- |                                    |                                 |
|------------------------------------|---------------------------------|
| 1. Pasador de horquilla y chaveta. | 3. Contratuercas                |
| 2. Palanca acodada                 | 4. Cable de control de tracción |

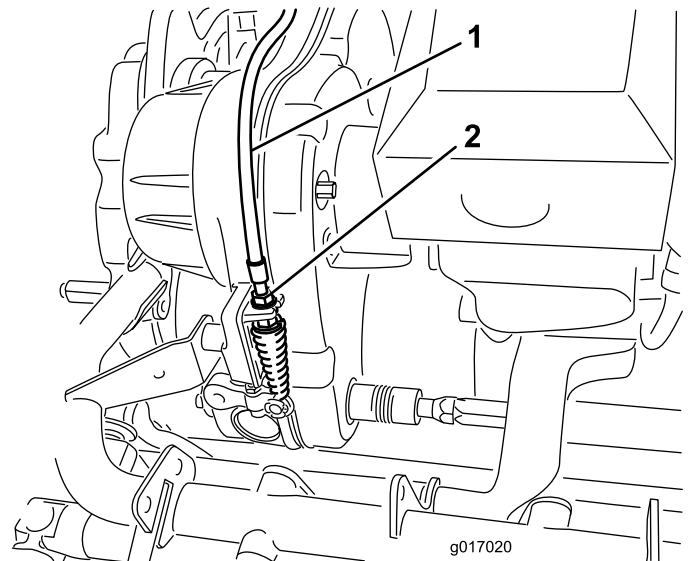
- Gire la varilla de la palanca acodada 1-1/2 vueltas para aumentar la longitud de la varilla en 0,06 pulgadas (1,5 mm).
- Vuelva a conectar la horquilla a la palanca acodada con el pasador y la chaveta que retiró anteriormente.

- En el soporte (Figura 46), ajuste las contratuercas del cable para reducir la distancia a la palanca para compensar la modificación anterior.
- Ajuste las contratuercas del cable en el soporte para eliminar la holgura del cable sin alargar el muelle (Figura 45).
- Compruebe el funcionamiento, y vuelva a ajustar si es necesario.

## Ajuste del control del molinete

Si el control del molinete no se engrana correctamente, es necesario ajustarlo.

- Asegúrese de que el control del molinete está desengranado.
- En el soporte de la transmisión, ajuste el cable de control del molinete (Figura 47), para obtener una longitud de 2,78–2,85 pulgadas (70,6–72,4 mm).



**Figura 47**

- |                                  |                  |
|----------------------------------|------------------|
| 1. Cable de control del molinete | 2. Contratuercas |
|----------------------------------|------------------|

- En el soporte de la palanca de control, afloje el cable de control del molinete hasta que haya holgura en el cable (Figura 45).
- En el soporte de la palanca de control, apriete el cable de control del molinete lo suficiente para eliminar la holgura del cable sin alargar el muelle.
- Compruebe el funcionamiento de la siguiente manera:

- Compruebe que los dientes del embrague del molinete se desengranan al desembragar, y que los dientes del embrague del molinete no llegan a hacer tope al embragar.

**Nota:** Retire el tapón de goma (Figura 43) del orificio de la parte delantera de la transmisión para ver el embrague del molinete.

- El tiempo de parada del molinete debe ser inferior a 7 segundos con el molinete separado de la contracuchilla.
- Consulte el Manual de mantenimiento o póngase en contacto con su distribuidor si necesita más ayuda.

# Almacenamiento

1. Retire los recortes de hierba, la suciedad y la mugre de las piezas externas de toda la máquina, especialmente el motor. Limpie la suciedad y la broza de la parte exterior del alojamiento de las aletas de la culata de cilindros del motor y del soplador.

**Importante:** La máquina puede lavarse con un detergente suave y agua. No lave la máquina a presión. Evite el uso excesivo de agua, especialmente cerca de la chapa de la palanca de cambios y del motor.

2. Para un almacenamiento largo (más de 30 días), añada estabilizador/acondicionador al combustible que queda en el depósito.
  - A. Haga funcionar el motor para distribuir el combustible con acondicionador por todo el sistema de combustible (5 minutos).
  - B. Pare el motor, deje que se enfríe y drene el depósito de combustible, o alternativamente haga funcionar el motor hasta que se pare.
  - C. Vuelva a arrancar el motor y hágalo funcionar hasta que se pare. Repita, en posición Estárter, hasta que el motor no arranque.
  - D. Deseche el combustible adecuadamente. Recicle observando la normativa local.

**Nota:** No guarde la gasolina con estabilizador/acondicionador durante más de 90 días.

3. Revise y apriete todos los pernos, tuercas y tornillos. Repare o sustituya las piezas defectuosas o dañadas.
4. Pinte las superficies que estén arañadas o donde esté visible el metal. Puede adquirir la pintura en su Servicio Técnico Autorizado.
5. Guarde la máquina en un garaje o almacén seco y limpio. Cubra la máquina para protegerla y para conservarla limpia.

**Notas:**

**Notas:**

**Notas:**



# La Garantía Toro de Cobertura Total

Una garantía limitada

## Condiciones y productos cubiertos

The Toro Company y su afiliada, Toro Warranty Company, bajo un acuerdo entre sí, garantizan conjuntamente su producto Toro Commercial ("Producto") contra defectos de materiales o mano de obra durante dos años o 1500 horas de operación\*, lo que ocurra primero. Esta garantía es aplicable a todos los productos exceptuando los Aireadores (estos productos tienen otras garantías). Cuando exista una condición cubierta por la garantía, repararemos el Producto sin coste alguno para usted, incluyendo diagnóstico, mano de obra, piezas y transporte. El periodo de la garantía empieza en la fecha en que el Producto es entregado al comprador original al por menor. \* Producto equipado con contador de horas.

## Instrucciones para obtener asistencia bajo la garantía

Usted es responsable de notificar al Distribuidor de Commercial Products o al Concesionario Autorizado de Commercial Products al que compró el Producto tan pronto como exista una condición cubierta por la garantía, en su opinión. Si usted necesita ayuda para localizar a un Distribuidor de Commercial Products o a un Concesionario Autorizado, o si tiene alguna pregunta sobre sus derechos o responsabilidades bajo la garantía, puede dirigirse a:

Toro Commercial Products Service Department  
Toro Warranty Company  
8111 Lyndale Avenue South  
Bloomington, MN 55420-1196  
  
952-888-8801 u 800-952-2740  
E-mail: commercial.warranty@toro.com

## Responsabilidades del Propietario

Como propietario del Producto, usted es responsable del mantenimiento y los ajustes requeridos que figuran en su *Manual del operador*. El no realizar el mantenimiento y los ajustes requeridos puede dar pie a la negación de una reclamación bajo la garantía.

## Elementos y condiciones no cubiertos

No todos los fallos o averías de productos que se producen durante el periodo de garantía son defectos de materiales o de mano de obra. Esta garantía no cubre:

- Los fallos o averías del Producto que se producen como consecuencia del uso de piezas de repuesto que no sean de la marca Toro, o de la instalación y el uso de accesorios o productos adicionales o modificados que no sean de la marca Toro. Estos artículos pueden tener garantía propia ofrecida por su fabricante.
- Los fallos del Producto que se producen como resultado de no realizar el mantenimiento y/o los ajustes recomendados. Las reclamaciones bajo la garantía pueden ser denegadas si no se mantiene adecuadamente el producto Toro con arreglo al Mantenimiento recomendado incluido en el *Manual del operador*.
- Los fallos de productos que se producen como consecuencia de la operación del Producto de manera abusiva, negligente o temeraria.
- Piezas sujetas a consumo durante el uso, a menos que se demuestre que son defectuosas. Algunos ejemplos de piezas que se consumen o gastan durante la operación normal del Producto incluyen, pero no se limitan a, forros y pastillas de freno, forros de embrague, cuchillas, molinetes, rodillos y sus cojinetes (sellados o engrasables), contracuchillas, bujías, ruedas giratorias y sus cojinetes, neumáticos, filtros, correas, y determinados componentes de pulverizadores tales como diafragmas, boquillas, válvulas de retención, etc.
- Fallos producidos por influencia externa. Las condiciones que se consideran como influencia externa incluyen pero no se limitan a condiciones meteorológicas, prácticas de almacenamiento, contaminación, el uso de combustibles, refrigerantes, lubricantes, aditivos, fertilizantes, agua o productos químicos no autorizados, etc.
- Fallos o problemas de rendimiento debidos al uso de combustibles (p.ej. gasolina, diesel o biodiesel) que no cumplen las normas industriales correspondientes.

## Países fuera de Estados Unidos o Canadá

Los clientes que compraron productos Toro exportados de los Estados Unidos o Canadá deben ponerse en contacto con su Distribuidor Toro para obtener pólizas de garantía para su país, provincia o estado. Si por cualquier razón usted no está satisfecho con el servicio ofrecido por su distribuidor, o si tiene dificultad en obtener información sobre la garantía, póngase en contacto con el importador Toro.

- Ruido, vibraciones, desgaste y deterioro normales.
- El "desgaste normal" incluye, pero no se limita a, desperfectos en los asientos debidos a desgaste o abrasión, desgaste de superficies pintadas, pegatinas o ventanas rayadas, etc.

## Piezas

Las piezas cuya sustitución está prevista como mantenimiento requerido están garantizadas hasta la primera sustitución programada de dicha pieza. Las piezas sustituidas bajo esta garantía están cubiertas durante el periodo de la garantía original del producto y pasan a ser propiedad de Toro. Toro tomará la decisión final de reparar o sustituir cualquier pieza o conjunto. Toro puede utilizar piezas remanufacturadas en las reparaciones efectuadas bajo esta garantía.

## Garantía de las baterías de ciclo profundo y de iones de litio:

Las baterías de ciclo profundo y de iones de litio producen un determinado número total de kilowatios-hora durante su vida. Las técnicas de uso, recarga y mantenimiento pueden alargar o acortar la vida total de la batería. A medida que se consuman las baterías de este producto, se irá reduciendo paulatinamente la cantidad de trabajo útil entre intervalos de carga, hasta que la batería se desgaste del todo. La sustitución de baterías que se han desgastado debido al consumo normal es responsabilidad del propietario del producto. Puede ser necesario sustituir las baterías, por cuenta del propietario, durante el periodo normal de garantía.

Nota: (baterías de iones de litio solamente): Una batería de iones de litio tiene una garantía prorrateada de piezas únicamente, empezando en el año 3 hasta el año 5, basada en el tiempo de uso y los kilovatios-hora consumidos. Consulte el *Manual del operador* si desea más información.

## El mantenimiento corre por cuenta del propietario

La puesta a punto del motor, la lubricación, la limpieza y el abrillatado, la sustitución de filtros y refrigerante, y la realización del mantenimiento recomendado son algunas de las tareas de revisión normales que requieren los productos Toro y que corren por cuenta del propietario.

## Condiciones Generales

La reparación por un Distribuidor o Concesionario Autorizado Toro es su único remedio bajo esta garantía.

**Ni The Toro Company ni Toro Warranty Company son responsables de daños indirectos, incidentales o consecuentes en conexión con el uso de los productos Toro cubiertos por esta garantía, incluyendo cualquier coste o gasto por la provisión de equipos de sustitución o servicio durante periodos razonables de mal funcionamiento o no utilización hasta la terminación de las reparaciones bajo esta garantía. Salvo la garantía de emisiones citada a continuación, en su caso, no existe otra garantía expresa. Cualquier garantía implícita de mercantilidad y adecuación a un uso determinado queda limitada a la duración de esta garantía expresa.**

Algunos estados no permiten exclusiones de daños incidentales o consecuentes, ni limitaciones sobre la duración de una garantía implícita, de manera que las exclusiones y limitaciones arriba citadas pueden no serle aplicables a usted. Esta garantía le otorga a usted derechos legales específicos; es posible que usted tenga otros derechos que varían de un estado a otro.

## Nota respecto a la garantía del motor:

Es posible que el Sistema de Control de Emisiones de su Producto esté cubierto por otra garantía independiente que cumpla los requisitos establecidos por la U.S. Environmental Protection Agency (EPA) y/o el California Air Resources Board (CARB). Las limitaciones horarias estipuladas anteriormente no son aplicables a la Garantía del Sistema de Control de Emisiones. Si desea más información, consulte la Declaración de Garantía de Control de Emisiones del Motor proporcionada con su producto o incluida en la documentación del fabricante del motor.