



ジャッキスタンド・キット

Groundsmaster® 7200 シリーズトラクションユニット

モデル番号30483

取り付け要領

安全について

▲ 警告

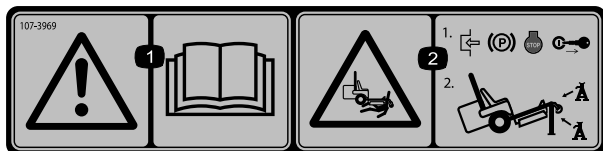
カリフォルニア州
第65号決議による警告

米国カリフォルニア州では、この製品に、ガンや先天性異常などの原因となる化学物質が含まれているとされております。

安全ラベルと指示ラベル



危険な部分の近くには、見やすい位置に安全ラベルや指示ラベルを貼付しています。破損したりはがれたりした場合は新しいラベルを貼付してください。



107-3969

- 警告: オペレーターズマニュアルを読むこと。
- 機械に身体を押しつぶされる危険: 1) 機体の下で作業する時は必ず駐車ブレーキを掛け、エンジンを停止させてキーを抜き取る; 2) 機体を適切にジャッキアップして確実に支える。

付属部品

すべての部品がそろっているか、下の表で確認してください。

内容	数量	用途
ジャッキスタンドとジャッキピン付き	1	ジャッキスタンドを取り付けます
ジャッキマウント	1	
ボルト, 3/8 x 3-1/4 インチ	2	
平ワッシャ, 0.406 x 0.813 インチ	2	
フランジナット, 3/8 インチ	2	



ジャッキスタンドを取り付ける

1. ジャッキマウントをキャストアームに固定する；ボルト（3/8 x 3-1/4 インチ）2本と平ワッシャ（0.406 x 0.813 インチ）、フランジナット（3/8 インチ）を使用する。各部材は図1のように配置する。ジャッキマウントは、キャストアームの真っ直ぐな部分にボルト止めすること。

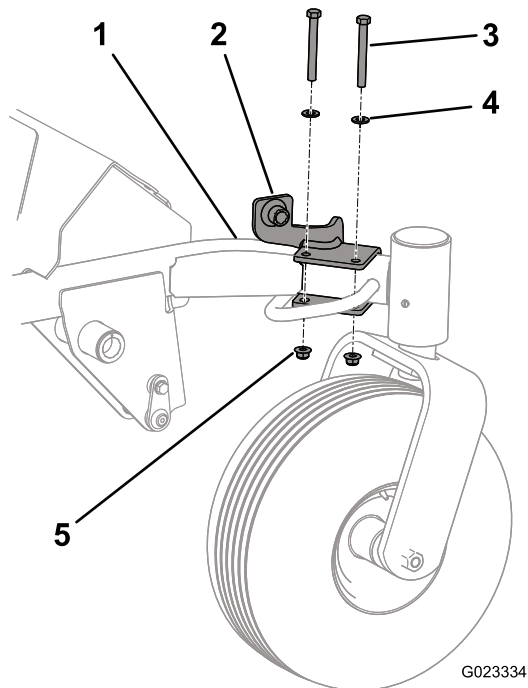


図 1

- | | |
|-------------------------|-----------------------------|
| 1. キャスタアーム | 4. 平ワッシャ, 0.406 x 0.813 インチ |
| 2. ジャッキマウント | 5. フランジナット, 3/8 インチ |
| 3. ボルト, 3/8 x 3-1/4 インチ | |

2. ジャッキマウントのチューブにジャッキチューブを差し込み、取り付け穴をそろえ、ジャッキピンで固定する（図 2）。

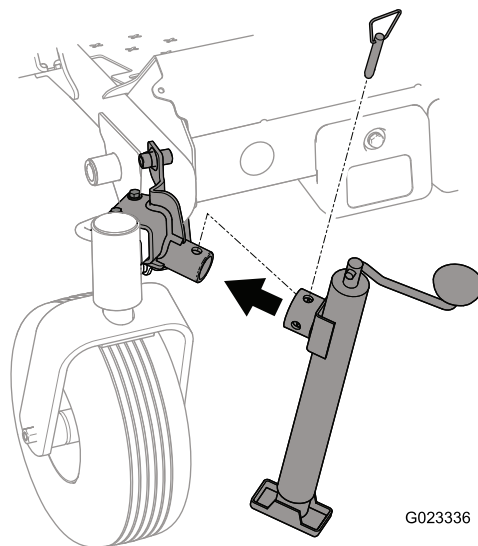


図 2

3. ジャッキハンドルを回して希望する高さに調整する。
4. ジャッキを収納するには：
 - ・ ジャッキチューブの穴を、ジャッキマウントの上部にある収納チューブの穴に合わせる（図 3）。

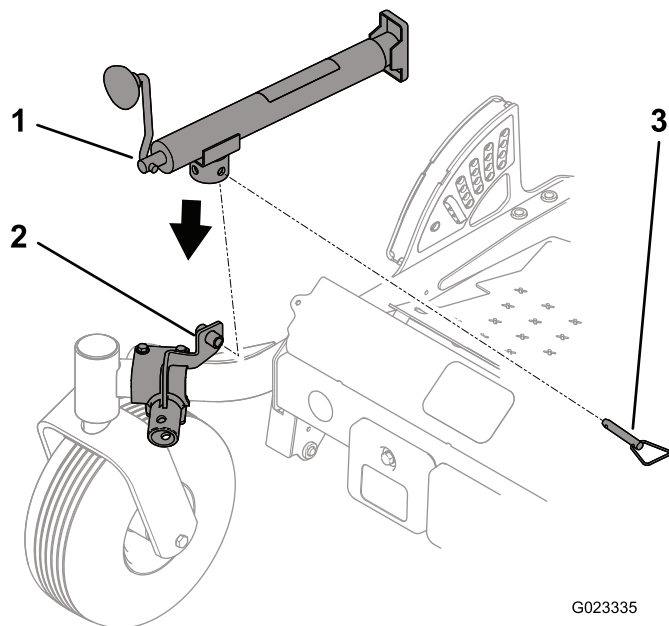


図 3

- | | |
|---------------|-----------|
| 1. ジャッキ | 3. ジャッキピン |
| 2. ジャッキ収納チューブ | |

- ・ ジャッキを収納チューブに入れてジャッキピンで固定する（図 3）。