



# Finishingsett

Skummarkør for Multi Pro 1750-gresspreder

Modellnr. 125-8120

## Installasjonsveiledning

**Merk:** Skummarkørsettet er nødvendig for montering av dette produktet. Ta kontakt med en autorisert Toro-forhandler for mer informasjon.

### ⚠ ADVARSEL

#### CALIFORNIA Proposition 65-advarsel

Dette produktet inneholder et kjemikalie eller kjemikalier som staten California vet forårsaker kreft, fødselsdefekter eller forplantningsskade.

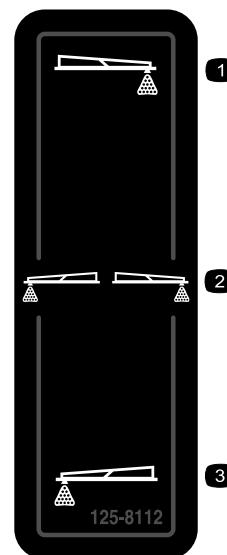
## Sikkerhet

**Merk:** Angi hva som er høyre og venstre side på maskinen ved å stå i normal arbeidsstilling.

## Sikkerhets- og instruksjonsmerker



Sikkerhetsmerker og -instruksjoner er lett synlige for føreren og er plassert i nærheten av alle områder som representerer en potensiell fare. Bytt ut alle merker som er ødelagte eller mangler.



125-8112

1. Høyre bom
2. Begge bommene
3. Venstre bom



# Montering

## Løse deler

Bruk diagrammet nedenfor som en sjekkliste for å kontrollere at alle delene er sendt.

Prosedyre	Beskrivelse	Ant.	Bruk
<b>1</b>	Skummarkørbrakett	1	Monter finishingsettbraketten.
	Låsebolt	1	
	U-bolt	1	
	Flensmuttere (3/8 tomme)	3	
	Avstandsstykke	1	
	R-klemme	1	
<b>2</b>	Skummarkør (selges separat)	1	Fest skummarkøren (selges separat).
	Bolter	4	
	Mutre (1/4 tomme)	4	
<b>3</b>	Ledningsnett	1	Monter bryterne og før ledningsnettet.
	Bryterbrakett		
	Vippebryter		
	Skovlbryter		
	Bolter		

# 1

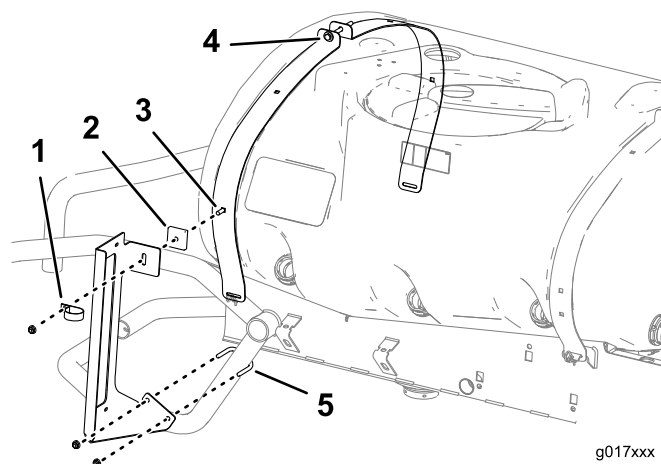
## Montere finishingsettbraketten

Deler som er nødvendige for dette trinnet:

1	Skummarkørbrakett
1	Låsebolt
1	U-bolt
3	Flensmuttere (3/8 tomme)
1	Avstandsstykke
1	R-klemme

## Prosedyre

1. Løsne bolten øverst på stroppen (Figur 1).



Figur 1

- |                   |                |
|-------------------|----------------|
| 1. R-klemme       | 4. Stroppebolt |
| 2. Avstandsstykke | 5. U-bolt      |
| 3. Låsebolt       |                |

2. Plasser låsebolten gjennom stroppen til spredertankkremmen (Figur 1).
3. Skyv avstandsstykket på bolten og plasser braketten på bolten som vist i Figur 1.
4. Plasser R-klemmen på bolten og fest bolten med en flensmutter (3/8 tomme).
5. Plasser U-bolten på maskinen som vist i Figur 1.
6. Plasser braketten på U-bolten og fest med de to flensmutrene (3/8 tomme).

# 2

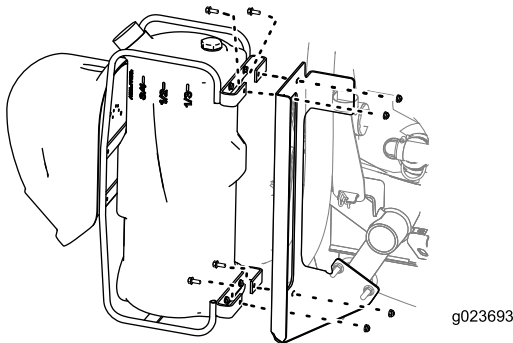
## Feste skummarkøren (selges separat)

Deler som er nødvendige for dette trinnet:

1	Skummarkør (selges separat)
4	Bolter
4	Mutre (1/4 tomme)

### Prosedyre

Fest skummarkøren til braketten ved hjelp av de fire boltene og fire mutrene som vist i Figur 2.



Figur 2

# 3

## Montere bryterne og føre ledningsnett

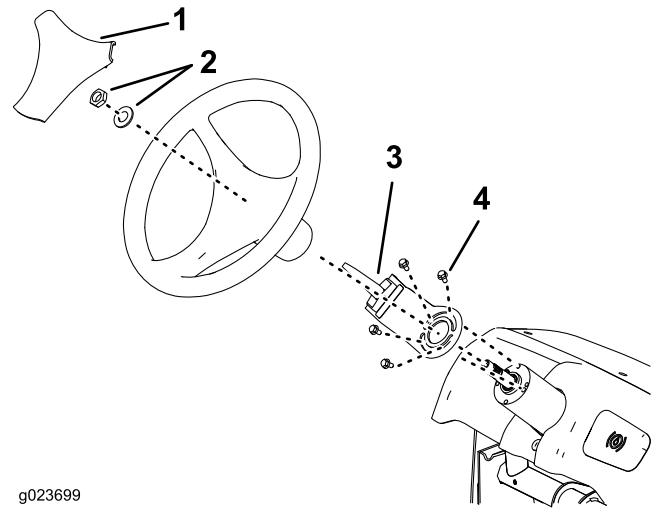
Deler som er nødvendige for dette trinnet:

	Ledningsnett
1	Bryterbrakett
1	Vippebryter
1	Skovlbryter
4	Bolter

### Montere bryterne

1. Monter skovlbryteren på bryterbraketten.

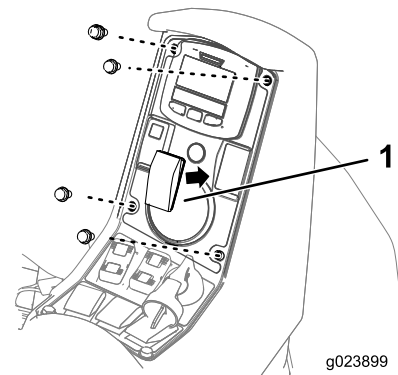
2. Fjern dekkplaten til rattet, fjern rattdelene og dra rattet av stammen (Figur 3).



Figur 3

1. Dekkplate til ratt
2. Rattdel
3. Skovlbryter på bryterbraketten
4. Bolter

3. Skyv bryterbraketten på rattstammen og fest den med de fire boltene (Figur 3).
4. Montere rattet.
5. Fjern de fire boltene på bryterpanelet og løft opp dekkplaten.
6. Monter på/av-bryteren som vist i Figur 4.



Figur 4

7. Fest dekkplaten.

### Føre ledningsnett

**Merk:** Løft setet for å føre ledningsnett.

Før ledningsnett som vist i Figur 5 og Figur 6.

# Bruk

## Bruke kontrollene

**Skumskovlbryter** – aktiverer kompressoren og genererer flyt av skum og luft til den høyre eller venstre bommen (Figur 3).

**På-/av-bryter for skum** – aktiverer kompressoren og genererer skumflyt til begge bommene samtidig (Figur 4).

**Indikatormarkører** – finnes på siden av tanken, de angir nivået på løsningen i tanken.

**Justeringsventil for skum** – kontrollerer konsistensen på skumløsningen. Justering av ventilen kontrollerer mengden såpeløsning som leveres til skumdysene. Hvis du øker flyten, kommer det større og hyppigere skumdråper, hvis du reduserer flyten, kommer det mindre og ikke så hyppige skumdråper (Figur 7).

**Merk:** En markør for konsistens kan være nyttig på dager som det blåser.

**Trykkavlastningsventil** – trekk den røde fliken på tanklokket utover for å avlaste trykket i tanken (Figur 7).

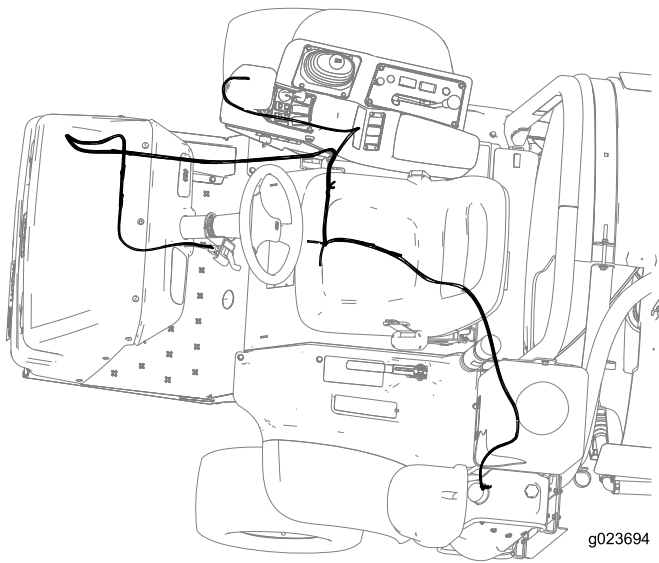
## Fylle tanken og justere skumtettheten

**Viktig:** Skyll gjennom systemet med rent vann etter hver bruk, særlig etter at du har brukt hardt vann. Du må ikke påføre smøroljer, smørefett eller andre petroleumsprodukter på kompressormotoren.

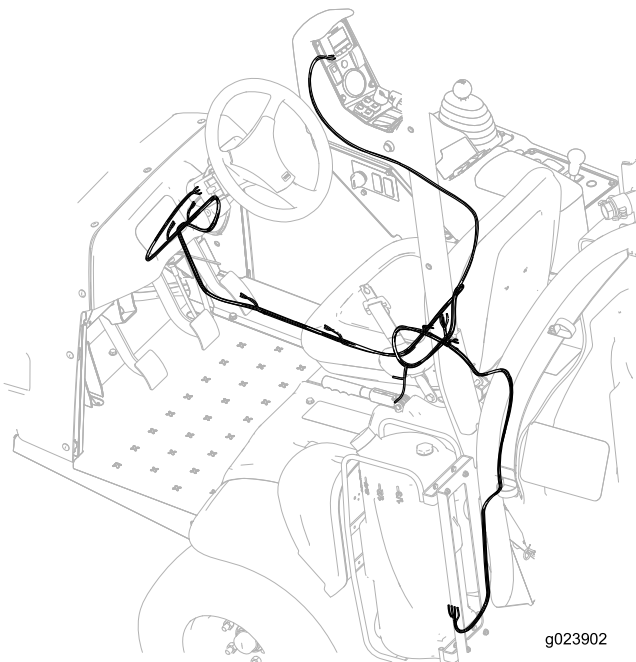
1. Påse at både den venstre og høyre bombryteren som finnes på konsollen, er i av-stilling.
2. Trekk ut den røde trykkavlastningsfliken og fjern det svarte lokket fra tanken.
3. Hell riktig mengde vann i tanken og tilsett skumkonsentratet gjennom åpningen på toppen av tanken i henhold til produsentens instruksjoner.

**Viktig:** Ekstreme pH-nivåer (hardhet eller mykhet) i vannet påvirker hvor mye skumkonsentrat du trenger.

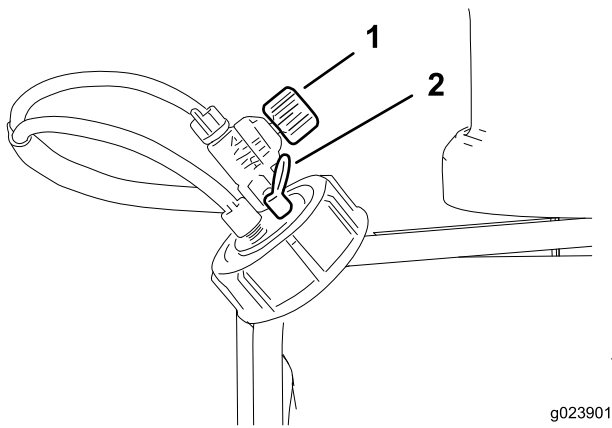
4. Sett på lokket på tanken og stram det til for hånd.
5. Når du skal i gang med første drift, åpner du justeringsventilen for skumtetthet 1/8 til 1/4 omdreining (Figur 7).



Figur 5



Figur 6



g023901

**Figur 7**

1. Justeringsventil for skum    2. Trykkavlastningsventil
- 

6. Begynn å bruke markeringssystemet og lag et testmønster på bakken.

**Merk:** Når du først starter markørsystemet, må du gi det ett til to minutter før skummet flyter gjennom systemet.

7. Tilpass justeringsventilen for skumtetthet for å oppnå ønsket konsistens og spray som vanlig.

**Merk:** Hvis du lar skummet ligge i systemet i mer enn to timer, kan det få en vannete konsistens. Hvis du skal starte opp etter et avbrudd på to timer eller mer, må du kjøre maskinen i ett til to minutter for å fjerne overflødig vann.

Hvis skummet i maskinen er svært vannete, kan du:

- A. Lukk justeringsventilen for skumtetthet fullstendig.
- B. La systemet gå i to minutter.
- C. Vent i ett minutt og kontroller deretter konsistensen på skummet.
- D. Juster skummet for å oppnå den ønskede konsistensen.

**Notat:**

**Notat:**



**Count on it.**