



⚠ ADVARSEL

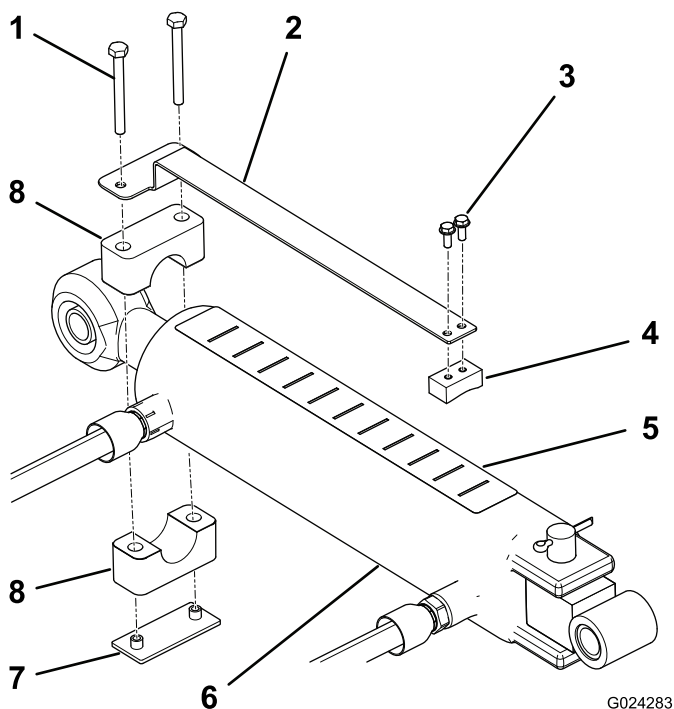
CALIFORNIEN

Advarsel i henhold til erklæring nr. 65

Dette produkt indeholder et eller flere kemikalier, der ifølge staten Californien er kræftfremkaldende og giver medfødte defekter eller forplantningsskader.

Montering

1. Udkobl kraftudtaget, og aktiver parkeringsbremsen.
2. Stop motoren, og tag nøglen ud af tændingen.
3. Monter dybdemåleren på glideblokkens flade side ved hjælp af to nr. 10 x 1/2 tommer maskinskruer, idet du placerer komponenterne som vist i Figur 1.
4. Brug rørklemmen, svejsepladen og to 1/4 x 2-1/2 tommer skruer til at montere dybdemåleren på topforbindelses-cylinderens stangende (Figur 1). Sørg for, at klemmerne er tilstrækkeligt løse til, at de kan drejes til den ønskede position.
5. Sørg for, at cylindertoppen er ren nok til, at mærkatet kan sættes på.
6. Sæt dybdemærkatet på toppen af cylinderen, så det er synligt for operatøren og ikke rører ved hydrauliske slanger eller andre forhindrede (Figur 1). Mærkatets ende med bogstavet "J" skal vendes mod dybdelufferen.
7. Sørg for, at cylinderstangen kan trækkes helt ud og ind uden at røre ved andre traktor- eller dybdelufferkomponenter. Stram derefter dybdemålerens monteringskrue, når den ønskede position er opnået.
8. Bogstaverne på mærkatet svarer ikke til en bestemt dybde. Kør dybdelufferen på et prøveområde for at bestemme den ønskede indstilling, og noter den tilsvarende position på dybdeindikatoren. Operatøren kan så efter behov justere cylinderen under drift til en dybere indstilling ("J") eller en fladere indstilling ("A").



Figur 1

- | | |
|--------------------|----------------|
| 1. Skruer | 5. Dybdemærkat |
| 2. Dybdemåler | 6. Cylinder |
| 3. Maskinskrue (2) | 7. Svejseplade |
| 4. Glideblok | 8. Rørklemme |

