



Count on it.

Gebruikershandleiding

**Gazonmaaier van 53 cm voor
commercieel gebruik**

Modelnr.: 22186TE—Serienr.: 311000001 en hoger



g015175

Dit product voldoet aan alle relevante Europese richtlijnen. Zie voor details de aparte product-specifieke conformiteitsverklaring.

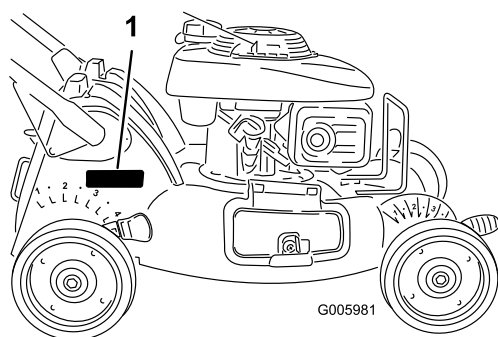
Inleiding

Deze loopmaaier met draaiende messen is bedoeld voor gebruik door particulieren of professionele bestuurders. De machine is voornamelijk ontworpen voor het maaien van gras op goed onderhouden particuliere of commerciële gazons. De machine is niet ontworpen voor het maaien van borstelig gras of voor gebruik in de landbouw.

Lees deze informatie zorgvuldig, zodat u weet hoe u het product op de juiste wijze kunt gebruiken en onderhouden en letsel en schade aan de machine kunt voorkomen. U bent verantwoordelijk voor het juiste en veilige gebruik van de machine.

U kunt rechtstreeks contact opnemen met Toro via www.Toro.com voor informatie over producten en accessoires, om een dealer te vinden of om uw machine te registreren.

Indien u service, originele Toro onderdelen of aanvullende informatie nodig hebt, kunt u contact opnemen met een erkende servicedealer of met de klantenservice van Toro. U dient hierbij altijd het modelnummer en het serienummer bij de hand te houden. De locatie van het plaatje met het modelnummer en het serienummer van de machine is aangegeven op Figuur 1. U kunt de nummers noteren in de ruimte hieronder.



Figuur 1

1. Plaats van modelnummer en serienummer

Modelnr.: _____
Serienr.: _____

Deze handleiding noemt een aantal mogelijke gevaren en bevat een aantal veiligheidsberichten (Figuur 2) met de volgende veiligheidssymbolen, die duiden op een gevaarlijke situatie die zwaar lichamelijk letsel of de dood tot gevolg kan hebben wanneer de veiligheidsvoorschriften niet in acht worden genomen.



Figuur 2

1. Veiligheidssymbool

Er worden in deze handleiding twee woorden gebruikt om uw aandacht op bijzondere informatie te vestigen. **Belangrijk** attendeert u op bijzondere technische informatie en **Opmerking** duidt algemene informatie aan die bijzondere aandacht verdient.

Inhoud

Inleiding.....	2
Veiligheid	3
Algemene veiligheid	3
Geluidsdruk	5
Geluidsniveau.....	5
Hand-arm vibratie	5
Veiligheids- en instructiestickers	6
Montage	8
1 De handgreep bevestigen.....	8
2 De motor bijvullen met olie.....	9
3 De recycleplug of grasvangter plaatsen.....	10
Algemeen overzicht van de machine.....	11
Bedieningsorganen.....	12
Gebruiksaanwijzing.....	12
Het motoroliepeil controleren	12
De brandstoftank vullen met benzine.....	13
De motor starten.....	13
De motor afzetten	14
De zelfaandrijving bedienen.....	15
De maaihoogte instellen	15
Maaisel recyclen	15
Het maaisel opvangen.....	16
Het maaisel zijwaarts afvoeren	17
Tips voor bediening en gebruik.....	18
Onderhoud	20
Aanbevolen onderhoudsschema	20
Procedures voorafgaande aan onderhoud.....	20
Voorbereidingen voor onderhoudswerkzaamheden	20
Onderhoud motor.....	21
Onderhoud van het luchtfilter.....	21

Veiligheid

Onjuist gebruik of onderhoud van deze machine kan letsel tot gevolg hebben. Houd u aan deze veiligheidsinstructies om het risico op letsel te verminderen.

Toro heeft deze maaier ontworpen voor en getest op veilig gebruik. Als u zich echter niet houdt aan de volgende instructies kan dit lichamelijk letsel tot gevolg hebben.

Het is van essentieel belang dat u en eventuele andere gebruikers van de maaier de inhoud van deze handleiding lezen en begrijpen voordat de machine voor het eerst wordt gestart om maximale veiligheid en de beste prestaties te garanderen en zodat u kennis over het product opdoet. Let men name op het symbool voor veiligheidswaarschuwingen (Figuur 2) dat Voorzichtig, Waarschuwing of Gevaar - 'instructie voor persoonlijke veiligheid' kan betekenen. Zorg dat u de instructies leest en begrijpt, dit is belangrijk voor de veiligheid. Niet-naleving van de instructie kan leiden tot lichamelijk letsel.

Algemene veiligheid

De volgende instructies zijn ontleend aan ISO-norm 5395.

Deze machine kan handen en voeten afsnijden en voorwerpen uitwerpen. Als u de veiligheidsinstructies niet opvolgt, kan dit leiden tot ernstig of dodelijk letsel.

Instructie

- Lees deze handleiding aandachtig door. Zorg ervoor dat u vertrouwd raakt met bedieningsorganen en weet hoe u de machine moet gebruiken.
- Laat nooit kinderen of personen die de instructies niet kennen, de machine gebruiken. Voor de bestuurder kan een wettelijke minimumleeftijd gelden.
- Onthoud dat de bestuurder verantwoordelijk is voor ongevallen of schade aan andere personen of hun eigendommen.
- Zorg ervoor dat u alle pictogrammen op de machine of in de instructies begrijpt.

Benzine

WAARSCHUWING: brandstof is licht ontvlambaar. Neem de volgende voorzorgsmaatregelen.

Motorolie verversen	21
Onderhoud van de bougie	21
Onderhoud aandrijfsysteem.....	22
Kabel van zelfaandrijving afstellen	22
Onderhoud van maaimessen.....	23
Het maimes onderhouden.....	23
Reiniging	24
De onderkant van de machine reinigen	24
Stalling	24
Het brandstofsysteem gebruiksklaar maken	24
De motor gebruiksklaar maken	24
Algemene informatie	25
De maaimachine uit de stalling halen	25
Problemen, oorzaak en remedie	26

- Bewaar brandstof uitsluitend in tanks of blikken die speciaal daarvoor bedoeld zijn.
- Vul de brandstoftank nooit binnenshuis; tijdens het bijvullen niet roken.
- Vul brandstof bij voordat u de motor start. Verwijder nooit de dop van de brandstoftank en vul nooit benzine bij wanneer de motor loopt of heet is.
- Als er brandstof gemorst mag u de motor niet aanzetten, maar dient u eerst de maaimachine verplaatsen. Zorg ervoor dat er geen ontstekingsbronnen in de buurt van de gemorste brandstof komen totdat alle benzinedampen verdwenen zijn.
- Doe steeds de dop weer zorgvuldig op brandstoftanks en -containers.
- Maai uitsluitend bij daglicht of goed kunstlicht.
- Gebruik indien mogelijk de machine niet op een nat gazon.
- Let op kuilen in het terrein en andere verborgen gevaren.
- Houd handen en voeten uit de buurt van draaiende onderdelen. Blijf altijd uit de buurt van de afvoeropening.
- De machine mag nooit worden opgetild of gedragen terwijl de motor nog loopt.
- Ga zeer voorzichtig te werk als u een loopmaaimachine achteruitrijdt of naar u toetrekt.
- Lopen, nooit rennen.
- Hellingen:
 - Maai niet op al te steile hellingen.
 - Wees uiterst voorzichtig op hellingen.
 - Maai dwars over een helling, nooit helling op en af, en wees uiterst voorzichtig als u op een helling van richting verandert.
 - Zorg dat u op hellingen altijd stevig staat.

Vóór ingebruikname

- Draag tijdens het maaien altijd een lange broek en stevige schoenen. Draag geen schoenen met open tenen en loop niet op blote voeten.
- Inspecteer eerst grondig het terrein waar u de machine wilt gebruiken en verwijder alle stenen, takken, draden, botten of andere vreemde voorwerpen.
- Controleer vóór gebruik altijd of de beschermplaten en veiligheidsvoorzieningen zoals grasgeleiders en grasvangers, op hun plaats zitten en naar behoren werken.
- Controleer vóór het gebruik de messen, bevestigingsbouten en het maimechanisme altijd op sporen van slijtage of beschadiging. Vervang versleten of beschadigde messen en bouten altijd als complete set om een goede balans te behouden.
- Neem gas terug als u de tractie-koppeling inschakelt, vooral wanneer de machine in een hoge versnelling staat. Verminder de snelheid op een helling en in een scherpe bocht om te voorkomen dat de machine omkantelt of dat u de controle over de machine verliest.
- Zet het maimes eerst stil voordat de maaier schuin gehouden wordt bijvoorbeeld voor transport, bij het oversteken van een oppervlak zonder gras, en bij het vervoer van en naar het te maaien terrein.

Starten

- Schakel alle mes- en aandrijfkoppelingen uit en zet de versnelling in de neutraalstand voordat u de motor start.
- Houd de maaimachine niet schuin als u de machine start of de motor aanzet, behalve als u de machine schuin moet houden om te starten. Houd de machine in dat geval niet schuiner dan nodig is, en til alleen de zijde op die het verst van u verwijderd is.
- Houd u bij het starten of aanzetten van de motor zorgvuldig aan de voorschriften en houd uw voeten uit de buurt van de maimes(sen) en niet vóór het uitwerpkanaal.
- Laat de motor nooit in een afgesloten ruimte lopen, omdat zich daar giftige koolmonoxidestoffen kunnen verzamelen.
- Zet de motor af,
 - elke keer als u de machine verlaat.
 - voordat u brandstof bijvult.
 - voordat u de grasvanger verwijdert.
 - voordat u de maaihoogte instelt, tenzij die vanaf de bestuurderspositie kan worden ingesteld.
- Zet de motor af en maak de bougiekabel los:
 - voordat u verstoppingen losmaakt of het uitwerpkanaal ontstopt.
 - voordat u de machine gaat controleren, schoonmaken of andere werkzaamheden gaat uitvoeren.

Gebruiksaanwijzing

- Houd iedereen weg uit het gebied waarin u de machine gebruikt, met name kinderen en huisdieren.

- als u een vreemd voorwerp heeft geraakt, moet u de maaimachine op beschadigingen controleren en reparaties uitvoeren voordat u de machine opnieuw start en weer in gebruik neemt.
- controleer de machine onmiddellijk als deze abnormaal begint te trillen.
- Neem gas terug terwijl de motor uitloopt en sluit de brandstoftklep als u klaar bent met maaien.
- Bliksem kan ernstig of dodelijk letsel veroorzaken. Als u bliksem ziet of donder hoort in het gebied, gebruik de machine dan niet; ga schuilen.
- Let op het verkeer als u in de buurt van een weg werkt of deze oversteekt.

Onderhoud en opslag

- Draai alle moeren, bouten en schroeven regelmatig strak aan, zodat de machine steeds veilig in gebruik is.
- Gebruik geen hoge druk als u werktuigen op de machine reinigt.
- Als er zich brandstof in de tank bevindt, mag u de machine niet opslaan in een afgesloten ruimte waar brandstofdampen in contact kunnen komen met open vuur of vonken.
- Laat de motor afkoelen voordat u de machine in een afgesloten ruimte opslaat.
- Om het risico van brand te verminderen, moet u de motor, de geluiddemper, het accucompartiment en de benzinetank vrijhouden van gras, bladeren of overtollig smeervet.
- U moet de onderdelen van de grasvanger en de afvoergeleider veelvuldig controleren en, indien nodig, vervangen door onderdelen die de fabrikant heeft aanbevolen.
- Vervang versleten of beschadigde onderdelen met het oog op een veilig gebruik.
- Vervang geluiddempers die gebreken vertonen.
- Als het nodig is de brandstoftank af te tappen, doe dit dan buiten.
- Verander de instellingen van de motor niet en voorkom overbelasting van de motor. Laat de motor niet met een te hoog toerental lopen omdat dit de kans op ongevallen kan vergroten.
- Wees voorzichtig als u de machine afstelt, teneinde te voorkomen dat uw vingers bekneld raken tussen de draaiende messen en de vaste onderdelen van de machine.
- **Om de beste prestaties en een veilig gebruik te verzekeren, dient u uitsluitend originele**

Toro-onderdelen en accessoires te gebruiken. Gebruik nooit *universele* onderdelen en accessoires; deze kunnen de veiligheid in gevaar brengen.

Geluidsdruk

Deze machine oefent een geluidsdruk van 90 dBA uit op het gehoor van de gebruiker, met een onzekerheidswaarde (K) van 1 dBA. Het geluidsniveau werd bepaald volgens de procedures in EN 836.

Geluidsniveau

Deze machine heeft een gegarandeerd geluidsniveau van 98 dBA uit met een onzekerheidswaarde (K) van 1 dBA. Het geluidsniveau is vastgesteld volgens de procedures in ISO 11094.

Hand-arm vibratie

Gemeten trillingsniveau op de linkerhand = 4,0 m/s²

Gemeten trillingsniveau op de rechterhand = 5,8 m/s²

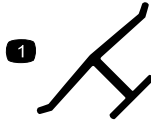
Onzekerheidswaarde (K) = 2,3 m/s²

De gemeten waarden zijn vastgesteld volgens de procedures in EN 836.

Veiligheids- en instructiestickers

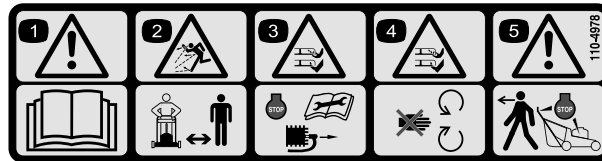


Veiligheidsstickers en veiligheidsinstructies zijn gemakkelijk zichtbaar voor de bestuurder en bevinden zich bij plaatsen waar gevaar kan ontstaan. Vervang alle beschadigde of verdwenen stickers.



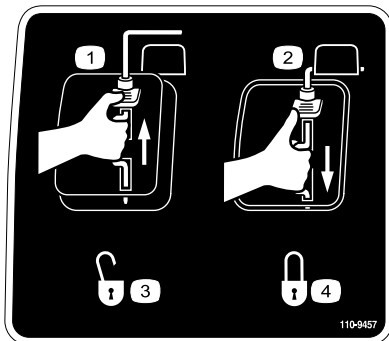
Merkteken van fabrikant

1. Geeft aan dat het mes onderdeel van een originele Toro-maaimachine is.



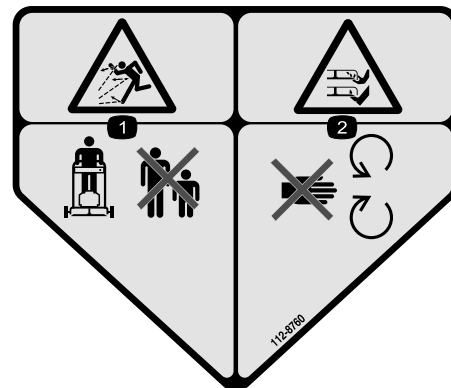
110-4978

1. Waarschuwing – Raadpleeg de *Gebruikershandleiding*.
2. De machine kan voorwerpen uitwerpen – Houd omstanders op een veilige afstand van de machine.
3. Hands of voeten kunnen worden gesneden/geamputeerd – Zet de motor af en maak de bougiekabel los voordat u service- of onderhoudswerkzaamheden uitvoert.
4. Hands of voeten kunnen worden gesneden/geamputeerd – Blijf uit de buurt van bewegende onderdelen.
5. Waarschuwing – Zet de motor af voordat u de machine achterlaat.



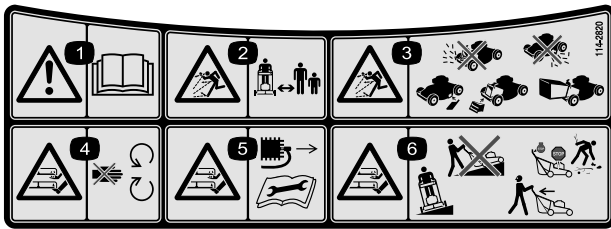
110-9457

- | | |
|--------------------|----------------|
| 1. Motor uitzetten | 3. Ontgrendeld |
| 2. Motor aanzetten | 4. Vergrendeld |



112-8760

1. De machine kan voorwerpen uitwerpen – Houd omstanders op een veilige afstand van de machine.
2. Hands of voeten kunnen worden gesneden/geamputeerd – Blijf uit de buurt van bewegende onderdelen.



114-2820

1. Waarschuwing – Lees de *Gebruikershandleiding*.
2. De machine kan voorwerpen uitwerpen – Houd omstanders op een veilige afstand van de machine.
3. De machine kan voorwerpen uitwerpen – Gebruik de machine niet zonder de afsluiter van de achterafvoer of de grasvanger; gebruik de machine niet zonder de afsluiter van de zijafvoer of de grasgeleider.
4. Handen of voeten kunnen worden gesneden/geamputeerd, maaimes – Blijf uit de buurt van bewegende onderdelen.
5. Handen of voeten kunnen worden gesneden/geamputeerd door het maaimes – Verwijder het sleuteltje uit het contact en raadpleeg de instructies vóór u service- of onderhoudswerkzaamheden uitvoert.
6. Handen of voeten kunnen worden gesneden/geamputeerd door het maaimes – Maai nooit heuvelopwaarts en heuvelafwaarts. Gebruik de machine dwars op hellingen. Zet de motor af voordat u de bestuurderspositie verlaat en kijk achterom als u achteruitloopt.

Losse onderdelen

Gebruik onderstaande lijst om te controleren of alle onderdelen zijn geleverd.

Procedure	Omschrijving	Hoeveelheid	Gebruik
1	Bout met ovale kop & Bolt5_16x3-1_2) Bout (5/16 x 1-1/2 inches) Afstandsstuk Borgmoer (5/16 inch) Kabelklemband	2 2 2 4 1	De handgreep bevestigen.
2	SAE 30W reinigingsolie, met onderhoudsclassificatie SH, SJ, SL van het American Petroleum Institute (API) of hoger (niet meegeleverd bij de maaier)	0,55 l	Vul de motor bij met olie.
3	Geen onderdelen vereist	–	De recycleplug of grasvanger plaatsen.

1

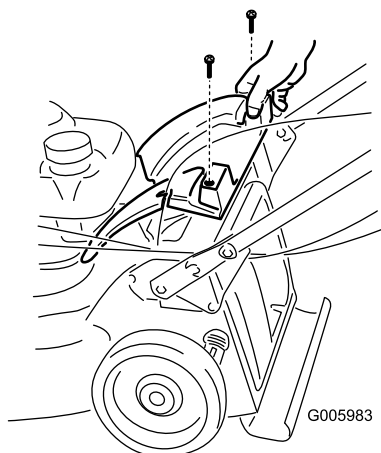
De handgreep bevestigen

Benodigde onderdelen voor deze stap:

2	Bout met ovale kop & Bolt5_16x3-1_2)
2	Bout (5/16 x 1-1/2 inches)
2	Afstandsstuk
4	Borgmoer (5/16 inch)
1	Kabelklemband

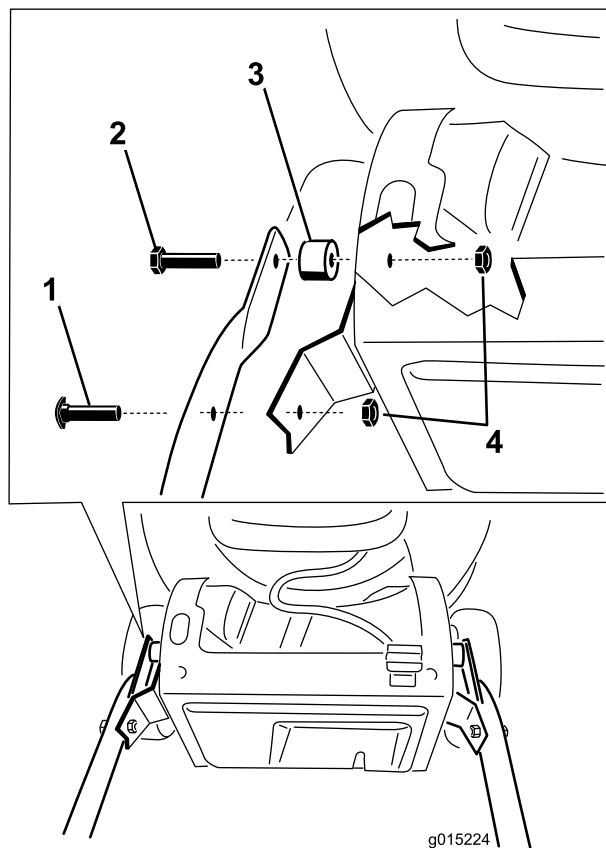
Procedure

1. Verwijder de 2 schroeven waarmee de achterklep op zijn plaats wordt gehouden en verwijder de achterklep (Figuur 3).



Figuur 3

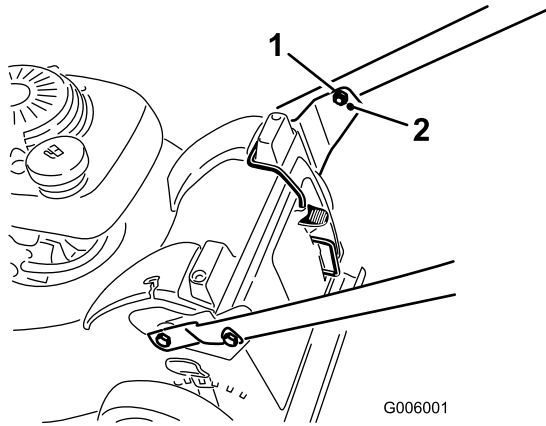
2. Bevestig de handgreep aan het maaidek van de machine (Figuur 4) met behulp van de 4 bouten, 4 borgmoeren en 2 afstandsstukken uit de zak met losse onderdelen.



Figuur 4

- | | |
|---|-----------------------------|
| 1. Bout met ovale kop (5/16 x 1-1/2 inches) (2) | 3. Afstandsstuk (2) |
| 2. Bout (5/16 x 1-1/2 inches) (2) | 4. Borgmoer (5/16 inch) (4) |

Opmerking: U kunt de handgreep in een van de twee standen zetten (Figuur 5). Stel de handgreep in op een hoogte die voor u comfortabel is.

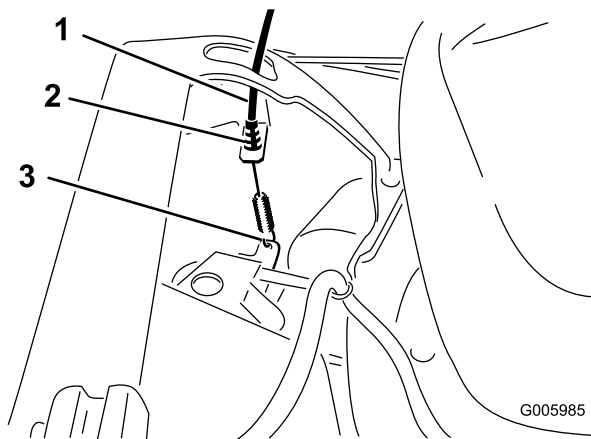


Figuur 5

1. Hoge stand van de handgreep
2. Lage stand van de handgreep

Opmerking: Draai alle bouten vast tot 13,6 Nm.

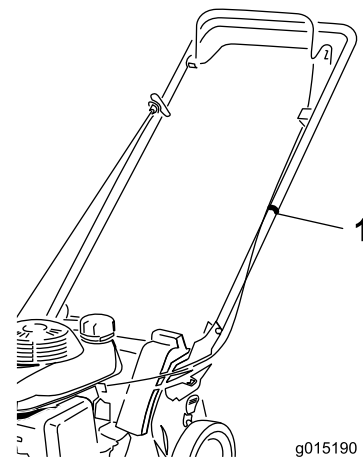
3. Leid de kabel van de zelfaandrijving langs de binnenkant van de handgreep naar beneden en door de opening aan de linkerkant van de behuizing en bevestig het kabeluiteinde (Figuur 6).



Figuur 6

1. Kabel van zelfaandrijving
2. Kabelmantel hier insteken
3. Kabeluiteinde hier bevestigen

4. Controleer of de zelfaandrijving goed is afgesteld; raadpleeg Kabel van zelfaandrijving afstellen (bladz. 22).
5. Bind de losse kabels aan de handgreep (Figuur 7) met de kabelbinders uit de zak met losse onderdelen.



Figuur 7

6. Plaats het achterdeksel terug met de 2 schroeven die u bij stap 1 hebt verwijderd.

2

De motor bijvullen met olie

Benodigde onderdelen voor deze stap:

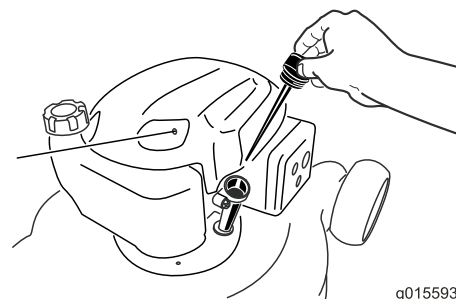
0,55 l	SAE 30W reinigungsolie, met onderhoudsclassificatie SH, SJ, SL van het American Petroleum Institute (API) of hoger (niet meegeleverd bij de maaier)
--------	---

Procedure

Belangrijk: Deze maaimachine wordt geleverd *zonder olie* in het carter.

Belangrijk: Om de peilstok correct af te lezen, schroeft u deze *niet* in de vulbuis. Breng de peilstok zo ver in dat de schroefdraad van de dop net de draad van de vulbuis raakt.

1. Plaats de machine op een horizontaal oppervlak.
2. Verwijder de peilstok, veeg deze schoon en steek de peilstok in de vulbuis tot u niet verder kan, **maar schroef de peilstok niet vast** (Figuur 8).



Figuur 8

3. Haal de peilstok eruit en controleer het oliepeil.
Figuur 9 toont hoe u de peilstok moet aflezen.



Figuur 9

1. Oliepeil is te laag
2. Oliepeil is te hoog
3. Oliepeil is goed

- Als u op de peilstok ziet dat het peil te laag is, voegt u olie toe aan de motor.

Belangrijk: Gebruik alleen het type olie dat vermeld is aan het begin van deze procedure.

Opmerking: Als er geen olie in de motor zit, kunt u eerst ongeveer 3/4 van de hoeveelheid olie die aan het begin van deze procedure vermeld werd in de vulbuis gieten.

Giet **traag** kleine hoeveelheden olie in de vulbuis, wacht enkele minuten en controleer het peil met de peilstok. Herhaal deze stap tot de peilstok het juiste peil aangeeft. **Niet te vol vullen.**

- Als de peilstok een te hoge stand aangeeft, laat dan een beetje olie af; raadpleeg Motorolie verversen (bladz. 21).
 - Als het oliepeil tot in het gemarkeerde deel van de peilstok reikt, is het oliepeil goed.
4. Plaats de peilstok terug en draai deze goed vast.

Belangrijk: *Ververs de motorolie na de eerste 5 bedrijfsuren; daarna moet dit elk jaar gebeuren; raadpleeg Motorolie verversen (bladz. 21).*

3

De recycleplug of grasvanger plaatsen

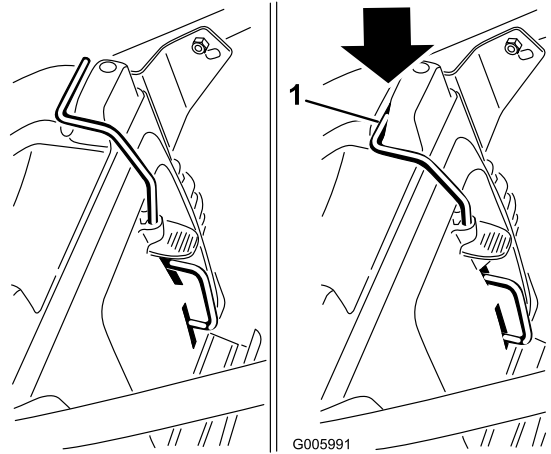
Geen onderdelen vereist

Procedure

U moet de recycleplug (voor recycleren of zijwaarts afvoeren van gras) of de grasvanger (voor verzamelen in een zak) op de juiste wijze installeren, anders **start de motor niet**.

De machine beschikt over een veiligheidsschakelaar, die zich onderaan een kanaal rechtsboven, achterop de maaimachine bevindt, die voorkomt dat de maaimachine zonder recycleplug of grasvanger werkt. Dit voorkomt dat de machine afval naar de bediener werpt via de achterafvoer.

Om te zorgen dat de schakelaar de aanwezigheid van de recycleplug waarneemt, moet de bovenkant van de recycleplug **zich volledig** in het **kanaal bevinden** (Figuur 10).

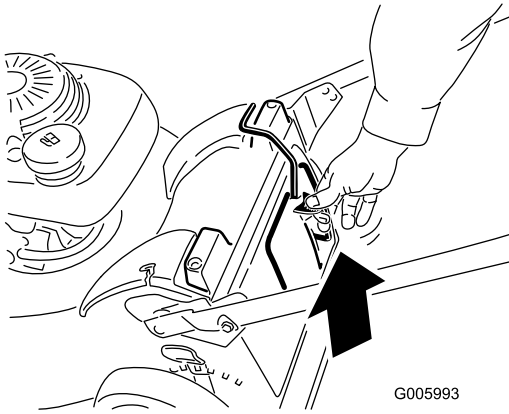
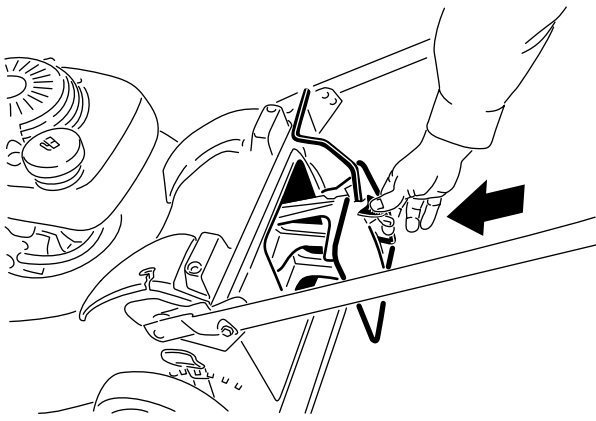


Figuur 10

1. Bovenkant van recycleplughendel in schakelkanaal

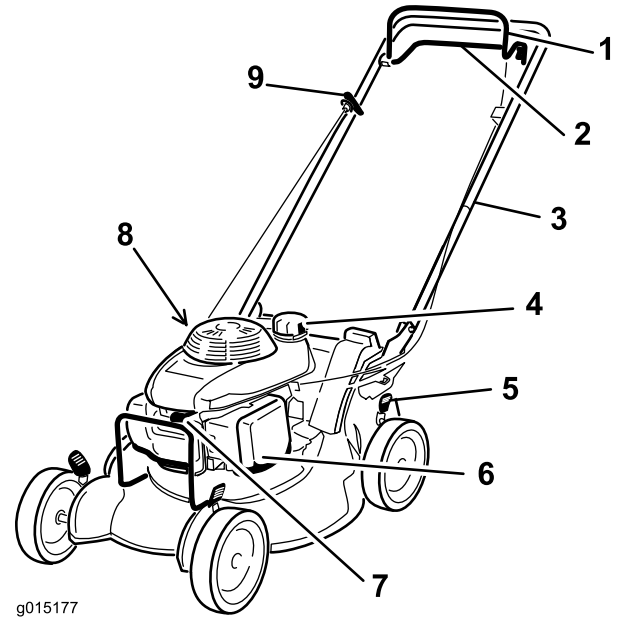
1. Breng de recycleplug aan op de machine indien ze nog niet gemonteerd is (Figuur 11).

Algemeen overzicht van de machine



Figuur 11

G005993



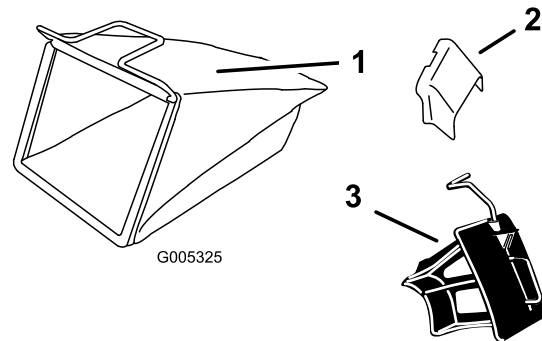
g015177

Figuur 12

- | | |
|----------------------------------|--------------------------------------|
| 1. Bedieningsstang voor maaiemes | 6. Luchtfiler |
| 2. Stang voor zelfaandrijving | 7. Bougie |
| 3. Handgreep | 8. Peilstok/vulbuis (niet afgebeeld) |
| 4. Brandstoftank | 9. Handgreep startkoord |
| 5. Maaihoogtehendel (4) | |

2. Druk met uw duim op de knop op de greep en plaats de recycleplug helemaal in de opening (Figuur 11).
3. Laat de knop op de greep los en zorg dat de bovenkant van de greep zich volledig in het schakelkanaal bevindt. **Als de bovenkant van de greep zich niet in het schakelkanaal bevindt, start uw machine niet!**

Opmerking: Als de greep niet goed vastklikt, moet u de kabel losmaken van de bougie en kijken of er zich vuil in de tunnel heeft opgehoopt en dit eventueel verwijderen.

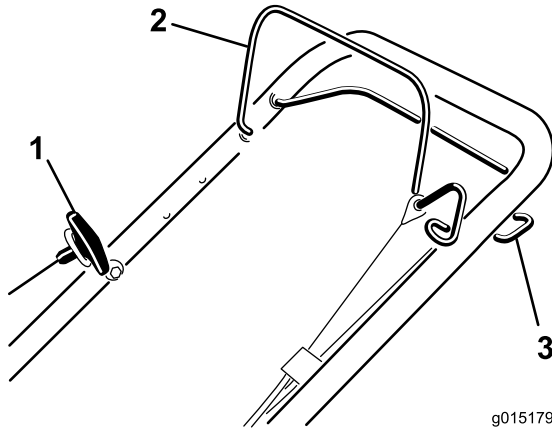


G005325

Figuur 13

- | | |
|---------------------|--------------------------------|
| 1. Grasvanger | 3. recycleplug (geïnstalleerd) |
| 2. Zijuitwerpkanaal | |

Bedieningsorganen



Figuur 14

1. Handgreep van startkoord
2. Bedieningsstang voor maimes
3. Stang voor zelfaandrijving

Gebruiksaanwijzing

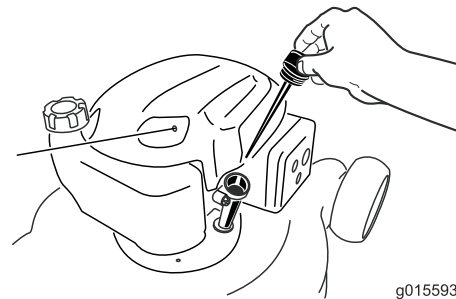
Opmerking: Bepaal vanuit de normale bedieningspositie de linker- en rechterzijde van de machine.

Het motoroliepeil controleren

Onderhoudsinterval: Bij elk gebruik of dagelijks

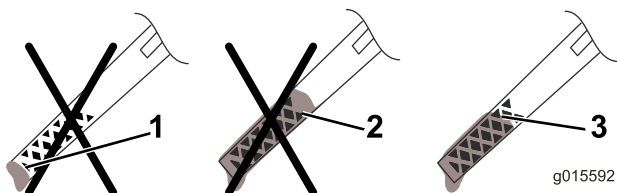
Belangrijk: Om de peilstok correct af te lezen, schroeft u deze *niet* in de vulbuis. Breng de peilstok zo ver in dat de schroefdraad van de dop net de draad van de vulbuis raakt.

1. Plaats de machine op een horizontaal oppervlak.
2. Verwijder de peilstok, veeg deze schoon en steek de peilstok in de vulbuis tot u niet verder kan, **maar schroef de peilstok niet vast** (Figuur 15).



Figuur 15

3. Haal de peilstok eruit en controleer het oliepeil. Figuur 16 toont hoe u de peilstok moet aflezen.



Figuur 16

1. Oliepeil is te laag
2. Oliepeil is te hoog
3. Oliepeil is goed

- Als u op de peilstok ziet dat het peil te laag is, voegt u olie toe aan de motor; raadpleeg Instellingen, stap 2 De motor bijvullen met olie (bladz. 9).
 - Als de peilstok een te hoge stand aangeeft, laat dan een beetje olie af; raadpleeg Motorolie verversen (bladz. 21).
 - Als het oliepeil tot in het gemarkeerde deel van de peilstok reikt, is het oliepeil goed.
4. Plaats de peilstok terug en draai deze goed vast.

De brandstoftank vullen met benzine

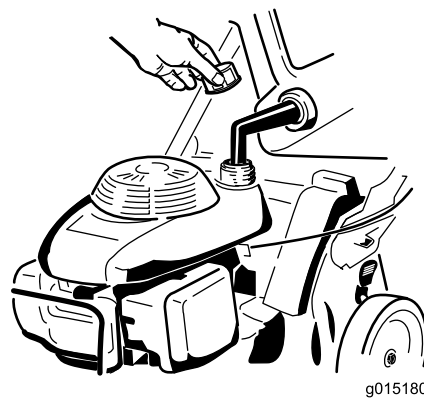
⚠ GEVAAR

Benzine is uitermate ontvlambaar en explosief. Brand of explosie van benzine kan brandwonden veroorzaken.

- Om te voorkomen dat een statische lading de benzine tot ontbranding kan brengen, moet u het benzinevat en/of de maaimachine voordat u de tank vult op de grond plaatsen, niet op een voertuig of een ander object.
- Vul de brandstoftank in de open lucht wanneer de motor koud is. Neem gemorste benzine op.
- Rook niet als u omgaat met benzine, en houd benzine uit de buurt van open vuur of brandstof.
- Bewaar benzine in een goedgekeurd benzinevat en buiten bereik van kinderen.

Vul de brandstoftank met verse loodvrije, normale benzine van een bekend merk (Figuur 17).

Belangrijk: Om startproblemen bij het volgende seizoen te verminderen, moet u het hele seizoen een stabilizer toevoegen aan de benzine. Gebruik nooit benzine die ouder is dan 30 dagen.

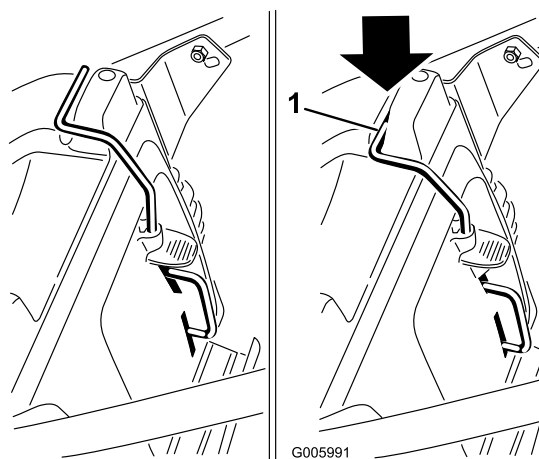


Figuur 17

De motor starten

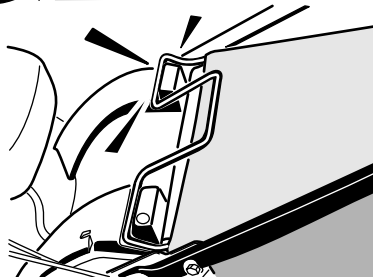
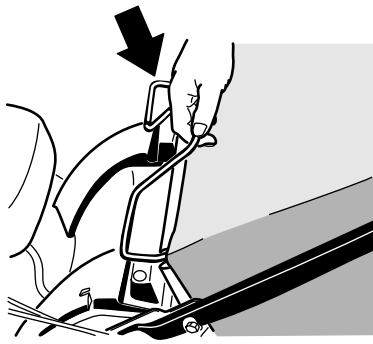
Belangrijk: Een veiligheidsschakelaar voorkomt dat de machine start als de recycleplug of de grasvanger niet veilig gemonteerd is.

1. Plaats de recycleplug (Figuur 18) of de grasvanger (Figuur 19) op de maaimachine.



Figuur 18

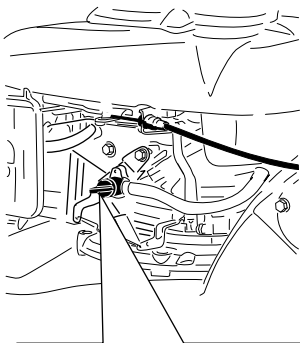
1. Bovenkant van recycleplughendel in schakelkanaal



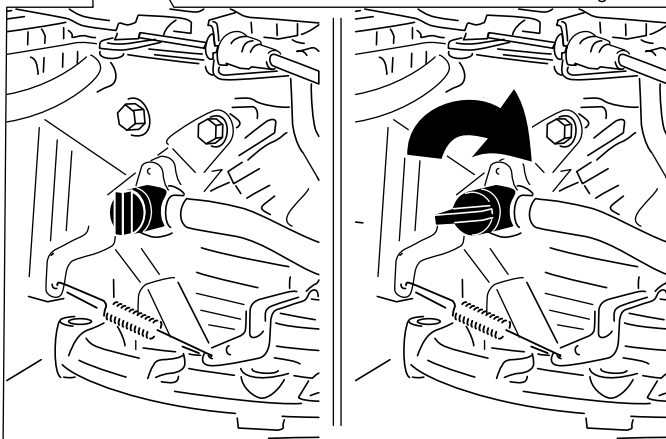
G005999

Figuur 19

2. Draai de hendel van de brandstofklep naar de stand Aan (Figuur 20).

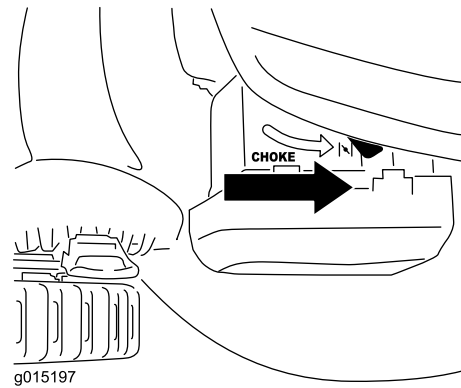


g015181



Figuur 20

3. Als de motor koud is, beweegt u de choke naar de chokestand (Figuur 21). Gebruik de choke niet als de motor warm is.



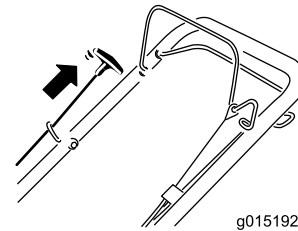
g015197

Figuur 21

4. Houd de bedieningsstang van het maimes tegen de hendel en trek aan het startkoord (Figuur 22).

Opmerking: Als de choke ingeschakeld is, gaat deze automatisch uit als de bedieningsstang voor het maimes ongeveer 3 seconden tegen de handgreep is gehouden.

Opmerking: Trek de starthandgreep langzaam uit totdat u weerstand voelt, daarna krachtig uittrekken.



g015192

Figuur 22

1. Handgreep van startkoord

5. Als de maaier niet start na 1 of 2 keer trekken, moet u de stappen 3 tot en met 4 herhalen.

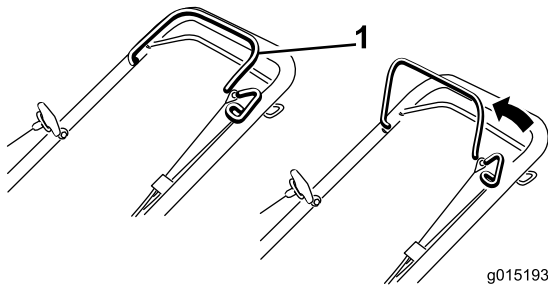
Opmerking: Als de machine dan nog niet wil starten, moet u contact opnemen met een erkende Service Dealer.

De motor afzetten

Onderhoudsinterval: Bij elk gebruik of dagelijks

Om de motor af te zetten, laat u de bedieningsstang van het maimes los (Figuur 23).

Belangrijk: Als u de bedieningsstang loslaat, moeten de motor en het mes binnen 3 seconden stoppen. Als dit niet gebeurt, mag u de machine niet verder gebruiken en moet u contact opnemen met een erkende servicedealer.

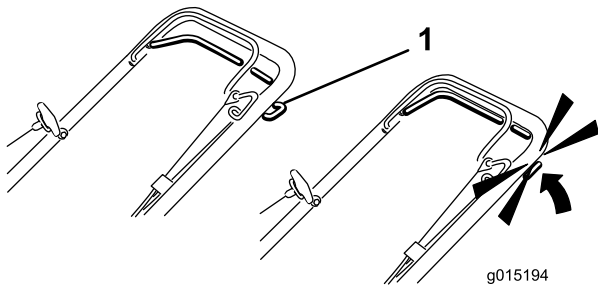


Figuur 23

1. Bedieningsstang voor maaimes

De zelfaandrijving bedienen

1. Om de zelfaandrijving te bedienen moet u de aandrijfstang van de zelfaandrijving inknijpen in de richting van de hendel en vasthouden (Figuur 24).



Figuur 24

1. Stang voor zelfaandrijving

Opmerking: De zelfaandrijving heeft een vaste maximumsnelheid. Om de snelheid te verminderen, moet u de ruimte tussen de stang voor de zelfaandrijving en de handgreep vergroten.

2. Om de zelfaandrijving uit te schakelen laat u de stang los.

Opmerking: De machine is voorzien van vrijloopp koppelingen, waardoor het makkelijker is om de machine naar achteren te trekken. Om de koppelingen uit te schakelen, moet u de machine 2,5 cm of meer naar voren duwen nadat u de stang voor de zelfaandrijving hebt losgelaten.

De maaihoogte instellen

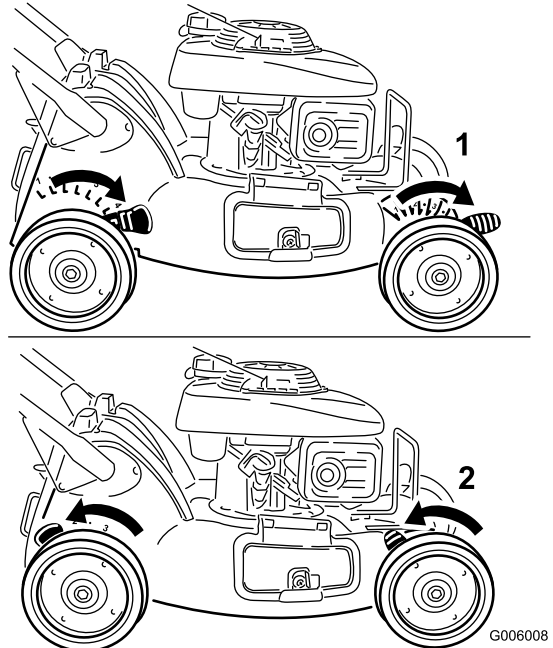
De maaihoogte kan worden ingesteld van 25 mm tot 114 mm in stappen van 13 mm.

⚠ WAARSCHUWING

Bij het instellen van de maaihoogte kunt u in aanraking komen met een bewegend mes. Dit kan ernstig letsel veroorzaken.

- Zet de motor af en wacht totdat alle bewegende onderdelen tot stilstand gekomen zijn.
- Plaats uw vingers niet onder de behuizing als u de maaihoogte instelt.

Zet de maaihoogte op de gewenste stand (Figuur 25). Stel alle vier wielen op dezelfde hoogte in.



Figuur 25

1. Hoogste maaihoogtestand (hendels naar voren)
2. Laagste maaihoogtestand (hendels naar achteren)

Opmerking: Om de maaimachine hoger te zetten, moet u de 4 maaihoogtehendels naar voren bewegen; om de machine lager te zetten, moet u deze allemaal naar achteren bewegen.

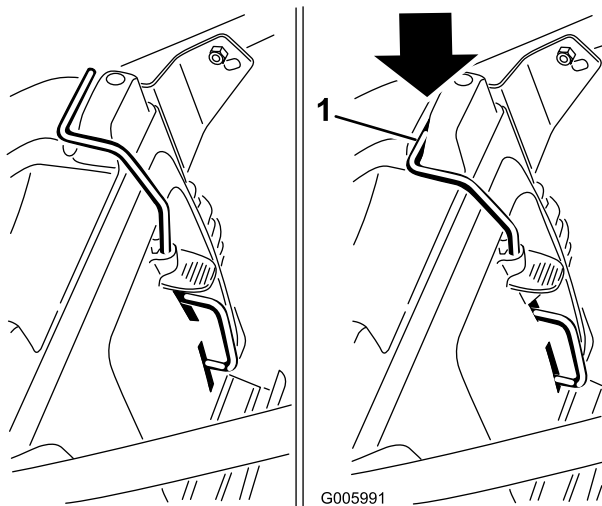
Maaisel recycleren

Als de machine wordt geleverd, is deze gereed om maaisel en bladafval naar het gazon te recycleren.

Als de grasvanger op de machine zit, moet u die verwijderen (zie De grasvanger verwijderen (bladz. 16)) alvorens het maaisel te recycleren. Als het zijuitwerpkanaal op de machine zit, moet u dit verwijderen en het deurtje vergrendelen alvorens het maaisel te verzamelen (raadpleeg De zijafvoer verwijderen (bladz. 18)).

Belangrijk: Een veiligheidsschakelaar voorkomt dat de machine start als de recycleplug of de grasvanger niet veilig gemonteerd is (Figuur 26).

Plaats de mulchplug zoals afgebeeld in Figuur 26.



Figuur 26

1. Bovenkant van recycleplughendel in schakelkanaal

Het maaisel opvangen

Gebruik de grasvanger als u maaisel en bladafval wilt verzamelen.

Als het zijuitwerpkanaal op de machine zit, moet u dit verwijderen en het deurtje vergrendelen alvorens het maaisel te verzamelen (raadpleeg De zijafvoer verwijderen (bladz. 18)).

⚠ WAARSCHUWING

Door een versleten grasvanger kunnen steentjes en andere voorwerpen worden uitgeworpen in de richting van de gebruiker of de omstanders. Uitgeworpen voorwerpen kunnen ernstig lichamelijk of dodelijk letsel toebrengen aan de gebruiker of omstanders.

Controleer de grasvanger regelmatig. Plaats een nieuwe Toro-grasvanger als de oude is beschadigd.

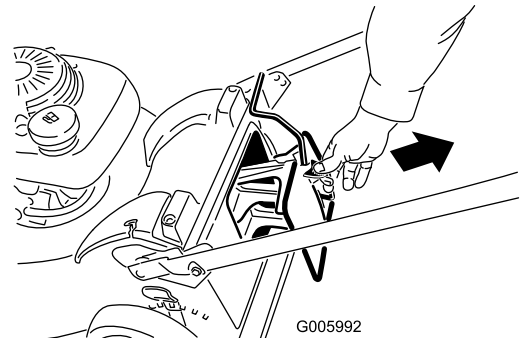
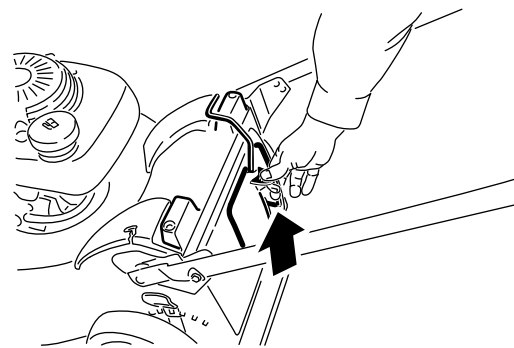
⚠ WAARSCHUWING

Het maaimes is scherp, contact met het maaimes kan ernstig lichamelijk letsel veroorzaken.

Zet de motor af en wacht totdat alle bewegende onderdelen tot stilstand zijn gekomen voordat u de bestuurderspositie verlaat.

De grasvanger plaatsen

1. Verwijder de recycleplug (Figuur 27).



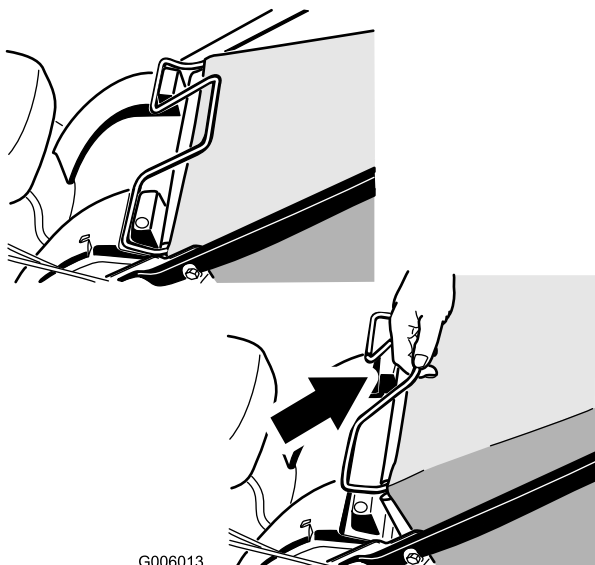
Figuur 27

2. Schuif de hendel van de grasvanger in de groeven bovenop de maaimachine.

Belangrijk: Een veiligheidsschakelaar voorkomt dat de machine start als de recycleplug of de grasvanger niet veilig gemonteerd is.

De grasvanger verwijderen

1. Trek de beugel van de grasvanger omhoog uit de gleuven en verwijder de grasvanger (Figuur 28).



G006013

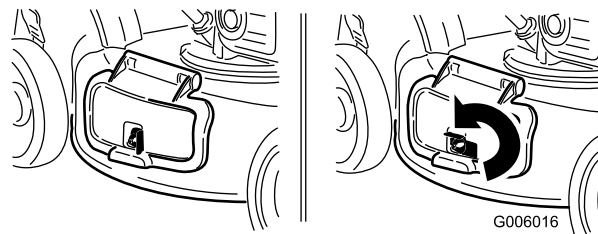
Figuur 28

Als de grasvanger op de machine zit, moet u die verwijderen en de recycleplug plaatsen (zie Maaisel recyclen (bladz. 15)) vóór u het maaisel zijwaarts afvoert.

Belangrijk: Een veiligheidsschakelaar voorkomt dat de machine start als de recycleplug of de grasvanger niet veilig gemonteerd is.

De zijafvoer monteren

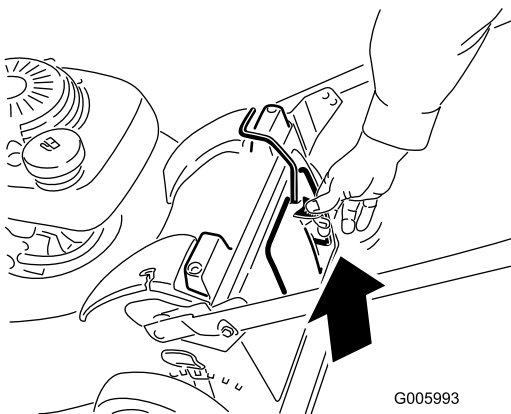
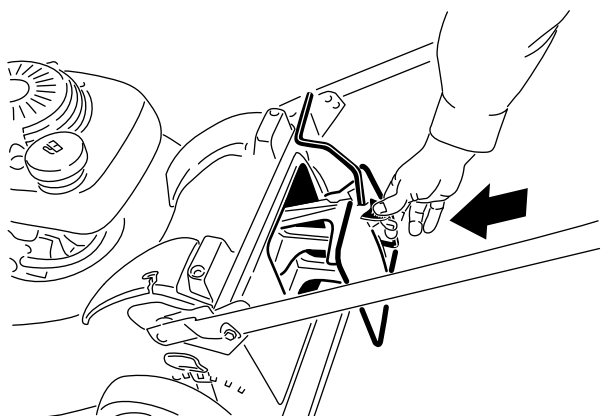
1. Ontgrendel het deurtje van de zijafvoer (Figuur 30).



G006016

Figuur 30

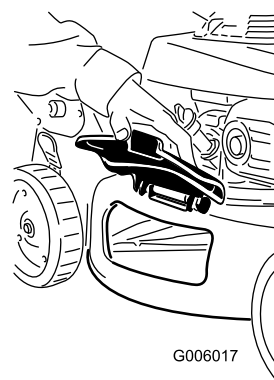
2. Plaats de recycleplug (Figuur 29).



G005993

Figuur 29

2. Zet het deurtje van de zijafvoer open (Figuur 31).



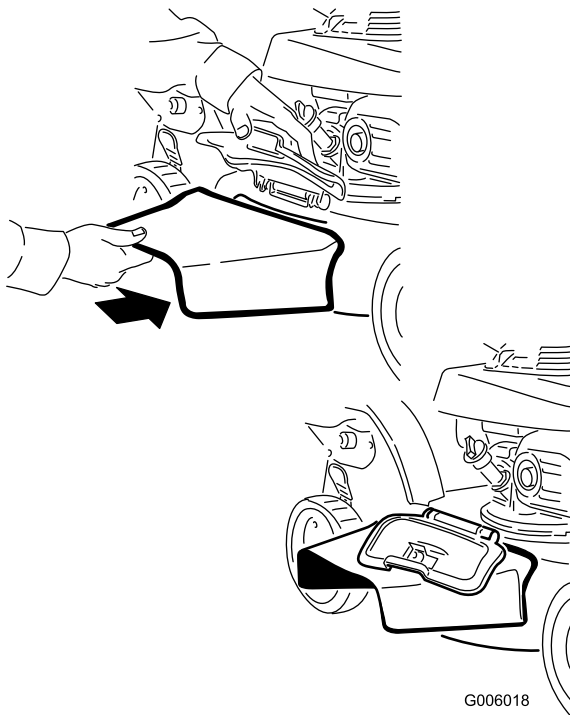
G006017

Figuur 31

3. Monteer de zijafvoer en sluit het deurtje op de tunnel (Figuur 32).

Het maaisel zijwaarts afvoeren

Gebruik de zijafvoer als u zeer hoog gras maait.

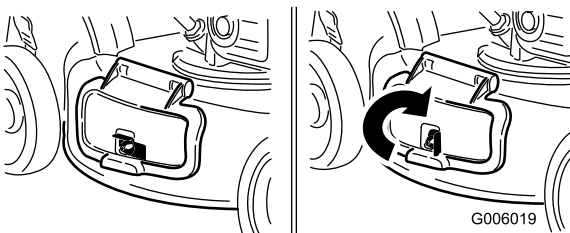


Figuur 32

De zijafvoer verwijderen

Om de zijafvoer te verwijderen, voert u bovenstaande stappen in omgekeerde volgorde uit.

Belangrijk: Vergrendel het deurtje van de zijuitworp nadat u dit hebt gesloten (Figuur 33).



Figuur 33

Tips voor bediening en gebruik

Algemene tips

- Zorg ervoor dat u gedurende het hele seizoen steeds met een scherp maaimes maait. Vijl regelmatig kerven en inkepingen in het mes weg.
- Vervang indien nodig het maaimes door een origineel Toro-mes.
- Maai uitsluitend droog gras of droge bladeren, indien mogelijk. Nat gras en natte bladeren gaan

aankoecken, waardoor de maaimachine verstopt kan raken of de motor kan afslaan.

⚠ WAARSCHUWING

Als u nat gras en natte bladeren maait, kunt u uitglijden, in aanraking komen met het mes en ernstig letsel oplopen.

Maai uitsluitend in droge omstandigheden, indien mogelijk.

- Reinig de onderkant van de maaikast na elke maaibeurt. Zie Onderkant van de maaikast reinigen.
- Houd de motor steeds in goede conditie.
- Zet het motortoerental in de hoogste stand om de beste maairesultaten te verkrijgen.

⚠ WAARSCHUWING

Als de motor van de maaimachine tijdens het maaien sneller loopt dan de fabrieksinstelling, kan de machine een stuk van het mes of een motoronderdeel uitwerpen in de richting van de gebruiker of de omstanders. Dit kan ernstig lichamelijk of dodelijk letsel veroorzaken.

- Nooit het ingestelde maximumtoerental van de motor veranderen.
- Als u denkt dat het motortoerental hoger is dan normaal, moet u contact opnemen met een erkende servicedealer.

- Reinig regelmatig het luchtfilter. Bij recyclen zal meer maaisel en stof ontstaan, waardoor het luchtfilter verstopt raakt en de prestaties van de motor minder worden.

Gras maaien

- Het tempo waarmee het gras groeit, varieert per jaargetijde. Hartje zomer kunt u in het algemeen het gras het beste maaien bij een maaihoogte van 51 mm, 64 mm of 76 mm. U moet telkens niet meer dan ongeveer eenderde van de grassprietten afmaaien. Maai niet met een stand lager dan 64 mm, tenzij de grasmat dun is, of als het laat in het najaar is wanneer het gras langzamer begint te groeien.
- Als u gras wilt maken dat langer dan 15 cm is, moet u maaien bij de maximale maaihoogte en een langzamere loopsnelheid. Vervolgens gaat u maaien bij een lagere maaihoogte om het gazon een zo fraai mogelijk uiterlijk te geven. Als het gras te lang is en in hoopjes achterblijft op het gazon, kan

de maaimachine geblokkeerd raken, waardoor de motor afslaat.

- Maai steeds in wisselende richtingen. Hierdoor wordt het maaisel beter over het gazon verstrooid, zodat het gazon gelijkmatig wordt bemest.

Als u met het uiterlijk van het voltooide gazon niet tevreden bent, probeer dan een of meer van de volgende stappen:

- Slijp het mes.
- Loop langzamer tijdens het maaien.
- Stel de maaimachine in op een hogere maaihoogte.
- Maai het gras vaker.
- Laat de maaibanen overlappen in plaats van steeds een volledig nieuwe baan te maaien.
- Stel de maaihoogte bij de voorwielen één stand lager in dan bij de achterwielen.

Bladeren fijnmaken

- Na het maaien moet altijd 50 % van het gazon zichtbaar blijven door de bladerlaag. Dit kan een of meerdere rondgangen over de bladeren vereisen.
- Als u het gazon met een lichte laag bladeren wilt bedekken, moet u alle wielen afstellen op dezelfde maaihoogte.
- Als er een laag bladeren van meer dan 12 cm op het gazon ligt, moet u de voorwielen een of twee uitsparingen hoger zetten dan de achterwielen. Hierdoor kunnen de bladeren gemakkelijker onder de maaikast worden ingevoerd.
- Als de maaimachine de bladeren niet fijn genoeg maakt, is het beter om wat langzamer te maaien.
- Als u veel eikenbladeren fijnmaakt, kunt u in het voorjaar kalk op het gazon strooien. Dit vermindert de zuurgraad van de eikenbladeren.

Onderhoud

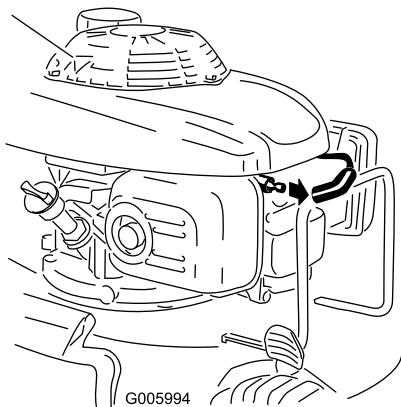
Aanbevolen onderhoudsschema

Onderhoudsinterval	Onderhoudsprocedure
Na de eerste 5 bedrijfsuren	<ul style="list-style-type: none">• Ververs de motorolie.
Bij elk gebruik of dagelijks	<ul style="list-style-type: none">• Controleer het motoroliepeil.• Controleer of de motor binnen 3 seconden stopt nadat u de bedieningsstang van het maimes hebt losgelaten.• Controleer het luchtfilter op vuil en/of schade, indien nodig reinigen of vervangen.• Verwijder maaisel en vuil van de onderkant van de machine.
Om de 100 bedrijfsuren	<ul style="list-style-type: none">• Bougie controleren.
Om de 200 bedrijfsuren	<ul style="list-style-type: none">• Bougie vervangen.
Vóór de stalling	<ul style="list-style-type: none">• Laat de benzine uit de brandstoftank lopen voordat u vereiste reparaties uitvoert of de machine stalt.
Jaarlijks	<ul style="list-style-type: none">• Reinig het filter vaker als de maaier onder zeer stoffige omstandigheden wordt gebruikt.• Ververs de motorolie.• Vervang het maimes of laat het slijpen (vaker als de snijrand snel bot wordt).

Procedures voorafgaande aan onderhoud

Vorbereidingen voor onderhoudswerkzaamheden

1. Zet de motor af en wacht totdat alle bewegende onderdelen tot stilstand gekomen zijn.
2. Trek de bougiekabel los van de bougie (Figuur 34) voordat u onderhoudswerkzaamheden uitvoert.



Figuur 34

Belangrijk: Voordat u de machine kantelt om olie te verversen of het mes te vervangen, moet u de machine gebruiken totdat de benzinetank leeg is. Als u de machine moet kantelen voordat de benzinetank leeg is, dient u de benzine met een handpomp uit de tank te pompen. Kantel de maaier altijd op de zijkant, met het luchtfilter naar boven.

⚠ WAARSCHUWING

Als u de machine kantelt, kan er benzine uit de tank lekken. Benzine is ontvlambaar en explosief en kan brandwonden veroorzaken.

Laat de motor drooglopen of pomp de benzine met een handpomp uit de tank. Gebruik nooit een hevel.

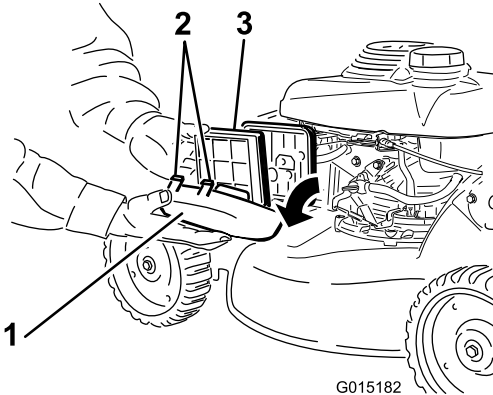
3. Nadat u de onderhoudswerkzaamheden hebt uitgevoerd, moet u de kabel weer aansluiten op de bougie.

Onderhoud motor

Onderhoud van het luchtfilter

Onderhoudsinterval: Bij elk gebruik of dagelijks
Jaarlijks

1. Druk de lippen van de vergrendeling bovenop de luchtfilterdeksel omlaag en verwijder het deksel (Figuur 35).



Figuur 35

1. Luchtfilterdeksel
2. Borglip (2)
3. Luchtfilter

2. Verwijder het luchtfilter (Figuur 35).
3. Als het luchtfilter is beschadigd of nat is van olie of brandstof, moet u het filter vervangen.
4. Als het luchtfilter vuil is, klop er dan een paar keer mee op een harde ondergrond of blaas met perslucht onder een druk van minder dan 207 kPa door de zijde van het filter dat naar de motor is gericht.

Opmerking: Borstel het vuil niet uit het filter, als u borstelt wordt het vuil in de vezels geduwd.

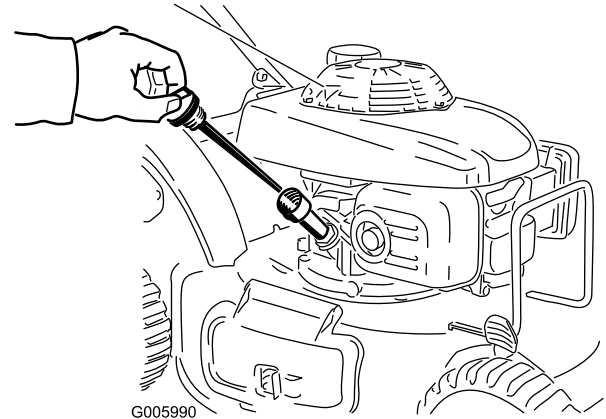
5. Verwijder vuil van de luchtfilterbehuizing en het deksel met een vochtige doek. **Veeg geen vuil in de luchtgang.**
6. Plaats het filter op de juiste plaats.
7. Sluit het deksel.

Motorolie verversen

Onderhoudsinterval: Na de eerste 5 bedrijfsuren
Jaarlijks

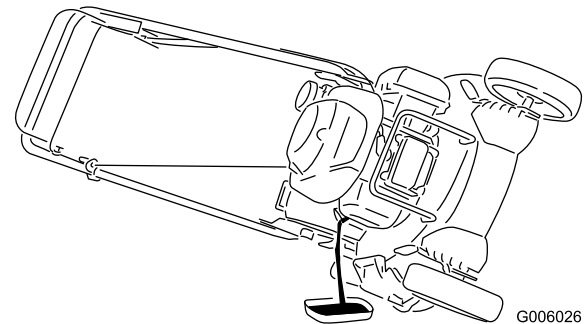
Opmerking: Voordat u de olie ververs, moet u de motor enkele minuten laten lopen zodat de olie warm wordt. Warme olie is vloeibaarder en verwijdert vervuiling beter uit de motor.

1. Voer de voorbereidingen voor het onderhoud uit, zie Voorbereidingen voor onderhoudswerkzaamheden (blad. 20).
2. Verwijder de peilstok (Figuur 36).



Figuur 36

3. Kantel de machine op zijn kant met de vulbuis omlaag om de gebruikte olie te laten uitlopen in een bak (Figuur 37).



Figuur 37

4. Giet olie in de motor; raadpleeg Instellingen, stap 2 De motor bijvullen met olie (blad. 9).
5. Plaats de peilstok terug en draai deze goed vast.
6. Geef de oude olie af bij een erkend inzamelpunt.

Onderhoud van de bougie

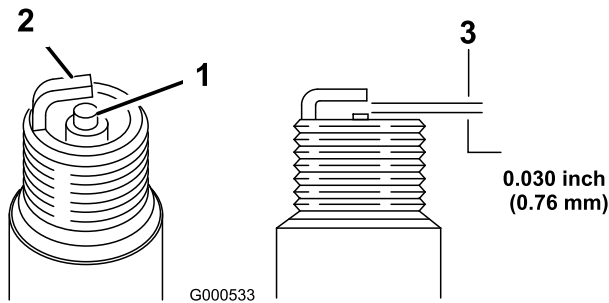
Onderhoudsinterval: Om de 100 bedrijfsuren
Om de 200 bedrijfsuren

Gebruik een **NGK BPR6ES**bougie of een bougie van een equivalent type.

1. Zet de motor af en wacht totdat alle bewegende onderdelen tot stilstand gekomen zijn.
2. Verwijder de bougiekabel van de bougie (Figuur 34).
3. Maak de omgeving van de bougie schoon.
4. Haal de bougie uit de cilinderkop.

Belangrijk: Als de bougie gebarsten of vuil is, moet deze worden vervangen. U mag de elektroden niet reinigen omdat hierdoor gruis in de cilinder terecht kan komen. Dit leidt meestal tot beschadiging van de motor.

5. Stel de elektrodenafstand in op 0,76 mm (Figuur 38).



Figuur 38

1. Centrale elektrode met isolator
2. Massa-elektrode
3. Elektrodenafstand (niet op schaal weergegeven)

6. Plaats de bougie en de pakkingafdichting met de hand.
7. Draai de bougie een halve slag vast nadat u deze hebt geplaatst om de ring in te drukken.

Opmerking: Als u de oorspronkelijke bougie terugplaatst, draai deze dan nog 1/8 tot 1/4 slag vaster nadat u de bougie hebt geplaatst om de ring in te drukken.

Opmerking: Als u de bougie niet vast genoeg draait, kan de bougie oververhit raken en de motor beschadigen. Als u de bougie te strak vastdraait, kan de schroefdraad in de cilinderkop van de motor beschadigen.

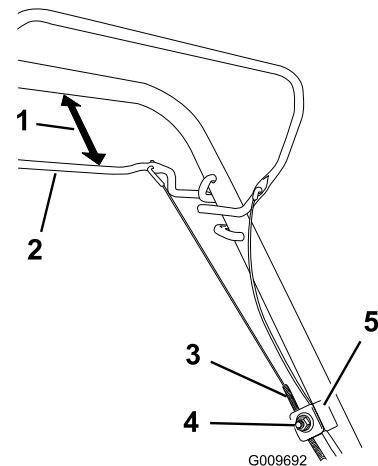
8. Sluit de bougiekabel aan op de bougie.

Onderhoud aandrijfsysteem

Kabel van zelfaandrijving afstellen

Wanneer u een nieuwe kabel voor de zelfaandrijving monteert of de zelfaandrijving ontsteld is, moet u de kabel afstellen.

1. Draai de moer van de kabelbeugel los (Figuur 39).



Figuur 39

1. 25 tot 38 mm
2. Stang voor zelfaandrijving
3. Kabelmantel
4. Moer van kabelbeugel
5. Kabelbeugel

2. Houd de stang van de zelfaandrijving 25 tot 38 mm van de handgreep verwijderd (Figuur 39).
3. Trek de kabelmantel omlaag (naar de maaimachine toe) om alle speling uit de kabel te halen (Figuur 39).
4. Draai de moer op de kabelbeugel vast.
5. Laat de stang van de zelfaandrijving los en controleer of de kabel los is.

Opmerking: De kabel moet los zijn als de stang van de zelfaandrijving is vrijgegeven, anders kan de machine gaan kruipen als de stang is ontgrendeld.

Onderhoud van maaimessen

Het maaimes onderhouden

Onderhoudsinterval: Jaarlijks

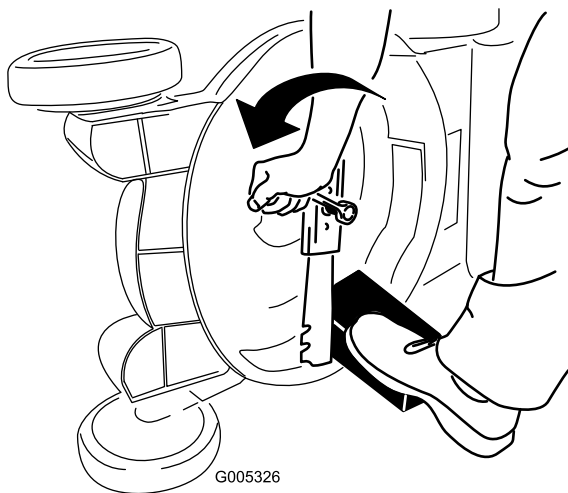
Controleer het mes wanneer de benzinetank leeg is. Een beschadigd of gescheurd mes moet direct worden vervangen. Als de snijrand bot is of bramen vertoont, moet u het mes laten slijpen of vervangen.

⚠ WAARSCHUWING

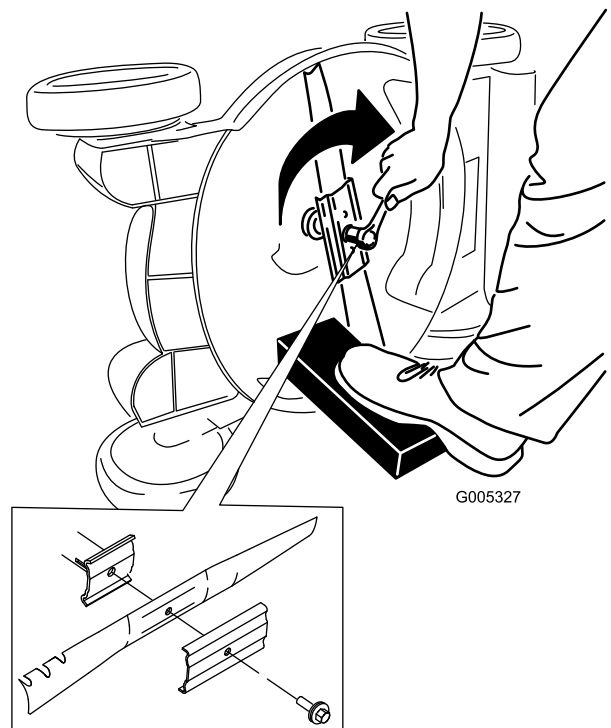
Het maaimes is scherp, contact met het maaimes kan ernstig lichamelijk letsel veroorzaken.

Gebruik handschoenen als u het mes monteert.

1. Trek de bougiekabel los van de bougie; raadpleeg het onderdeel Voorbereidingen voor onderhoudswerkzaamheden.
2. Kantel de maaimachine op zijn zij met het luchtfilter naar boven.
3. Gebruik een blok hout om het mes stil te houden (Figuur 40).



Figuur 40



Figuur 41

Belangrijk: De gebogen uiteinden van het mes moeten naar de machine wijzen.

6. Gebruik een momentsleutel om de mesbout vast te draaien met een torsie van 54 tot 68 Nm.

4. Verwijder het mes en bewaar alle bevestigingselementen (Figuur 40).
5. Monteer het nieuwe mes en alle bevestigingselementen (Figuur 41).

Reiniging

De onderkant van de machine reinigen

Onderhoudsinterval: Bij elk gebruik of dagelijks

⚠ WAARSCHUWING

Er kan materiaal losraken dat zit vastgekoekt aan de onderkant van de maaimachine.

- Draag oogbescherming.
- Blijf in de bedrijfsstand (achter de handgreep).
- Houd omstanders uit de buurt.

1. Plaats de machine op een vlak, verhard oppervlak, laat de motor lopen en spuit een straal water voor het rechter achterwiel (Figuur 42).

Het opsplattende water komt dan in de baan van het maimes en spoelt het maaisel weg.



Figuur 42

2. Als er geen maaisel meer onder vandaan komt, draait u de kraan dicht en brengt u de machine naar een droge plaats.
3. Laat de motor een paar minuten lopen om de behuizing te drogen zodat deze niet gaat roesten.

Stalling

Om de maaimachine klaar te maken voor de stalling buiten het maaiseizoen, moeten de aanbevolen onderhoudsprocedures worden uitgevoerd; raadpleeg het onderdeel Onderhoud.

Stal de maaimachine op een koele, schone, droge plaats. Dek de machine af om deze schoon te houden en te beschermen.

Het brandstofsysteem gebruiksklaar maken

⚠ WAARSCHUWING

Benzine kan bij langdurige opslag verdampen en de benzinedampen kunnen ontploffen als zij in contact komen met een open vuur.

- Bewaar benzine niet voor langere tijd.
- Stal de maaimachine niet met benzine in de brandstoftank of de carburateur in een afgesloten ruimte waar open vuur is. (bijvoorbeeld een oven of de waakvlam van een boiler).
- Laat de motor afkoelen voordat u de maaimachine in een afgesloten ruimte stalt.

Maak de brandstoftank leeg nadat u de machine voor de laatste keer hebt gebruikt voordat deze de stalling in gaat.

1. Laat de motor lopen totdat hij afslaat door gebrek aan benzine.
2. Gebruik de hulpstarter en start de motor nogmaals.
3. Laat de motor lopen totdat deze afslaat. Als de motor niet meer wil starten, is de benzine voldoende verbruikt.

De motor gebruiksklaar maken

1. Terwijl de motor nog warm is, ververs u de olie in het carter. Zie Motorolie verversen.
2. Verwijder de bougie.
3. Giet met een oliekan ongeveer een eetlepel olie in het carter via de bougie-opening.
4. Draai de motor langzaam een paar maal rond met behulp van het startkoord om de olie te verspreiden.
5. Monteer de bougie, maar sluit de bougiekabel niet aan op de bougie.

Algemene informatie

1. De onderkant van de machine reinigen; raadpleeg De onderkant van de machine reinigen (bladz. 24).
2. Haal eventueel vuil en maaisel van de cilinder, de koelribben van de cilinderkop en de ventilatorbehuizing.
3. Verwijder maaisel, vuil en roet van de buitenste motoronderdelen, de uitlaatring en de bovenkant van de machine.
4. Controleer de conditie van het maaimes; raadpleeg Het maaimes onderhouden (bladz. 23).
5. Geef het luchtfilter een onderhoudsbeurt; zie Onderhoud van het luchtfilter (bladz. 21).
6. Draai alle moeren, bouten en schroeven goed aan.
7. Werk alle geroeste of afgebladderde verfoppervlakken bij met lak die verkrijgbaar is bij een erkende servicedealer.

De maaimachine uit de stalling halen

1. Controleer alle bevestigingen en draai deze vast.
2. Verwijder de bougie en draai de motor snel rond met behulp van het startkoord om overtollige olie uit de cilinder te verwijderen.
3. Maak de bougie schoon, of monteer een nieuwe als de oude bougie gebarsten of gebroken is, of als de elektroden versleten zijn.
4. Als u de oorspronkelijke bougie terugplaatst, draai deze dan nog 1/8 tot 1/4 slag vaster nadat u de bougie hebt geplaatst om de ring in te drukken.
5. Voer de vereiste onderhoudsprocedures uit; zie Onderhoud (bladz. 20).
6. Vul de brandstoftank met verse benzine.
7. Controleer het motoroliepeil.
8. Sluit de bougiekabel aan op de bougie.

Problemen, oorzaak en remedie

Probleem	Mogelijke oorzaak	Remedie
Motor start niet	<ol style="list-style-type: none"> 1. Brandstoftank leeg of oude benzine in het brandstofsysteem. 2. De motor is koud en de choke is niet gebruikt. 3. De bougiekabel is niet aangesloten op de bougie. 4. De bougie is aangetast, vuil, of de elektrodenafstand is niet correct afgesteld. 	<ol style="list-style-type: none"> 1. Brandstoftank aftappen en vullen met verse benzine. Neem contact op met een erkende servicedealer, als het probleem blijft voortduren. 2. Zet de choke in de stand Choke. 3. Sluit de bougiekabel aan op de bougie. 4. De bougie controleren en indien nodig de elektrodenafstand afstellen. De bougie vervangen als deze aangetast, vuil of gebarsten is.
De motor start moeilijk of verliest vermogen	<ol style="list-style-type: none"> 1. De primer is niet ingedrukt. 2. De ventilatieopening in de brandstoftankdop is verstopt. 3. Het luchtfilterelement is vuil en belemmert de luchtstroom. 4. De onderkant van de machine is bedekt met maaisel en vuil. 5. De bougie is aangetast, vuil, of de elektrodenafstand is niet correct afgesteld. 6. Het oliepeil is te laag, te hoog of de olie is heel erg vuil. 7. De brandstoftank bevat oude benzine. 	<ol style="list-style-type: none"> 1. Druk de primer 3 keer in. 2. De ventilatieopening van de brandstoftankdop reinigen of dop vervangen. 3. Het schuimelement reinigen en/of het papierelement vervangen. 4. De onderkant van de machine reinigen. 5. De bougie controleren en indien nodig de elektrodenafstand afstellen. De bougie vervangen als deze aangetast, vuil of gebarsten is. 6. Motoroliepeil controleren. Ververs de olie als deze vuil is of tap olie af tot het oliepeil tot de Vol-markering op de peilstok staat. 7. Brandstoftank aftappen en vullen met verse benzine.
De motor loopt onregelmatig	<ol style="list-style-type: none"> 1. De bougiekabel is niet aangesloten op de bougie. 2. De bougie is aangetast, vuil, of de elektrodenafstand is niet correct afgesteld. 3. Het luchtfilterelement is vuil en belemmert de luchtstroom. 	<ol style="list-style-type: none"> 1. Sluit de bougiekabel aan op de bougie. 2. De bougie controleren en indien nodig de elektrodenafstand afstellen. De bougie vervangen als deze aangetast, vuil of gebarsten is. 3. Het schuimelement reinigen en/of het papierelement vervangen.
De maaimachine of de motor trilt abnormaal	<ol style="list-style-type: none"> 1. Het mes is verbogen of uit balans. 2. De montagemoeren van het maimes zitten los. 3. De onderkant van de machine is bedekt met maaisel en vuil. 4. De bevestigingsbouten van de motor zitten los. 	<ol style="list-style-type: none"> 1. Het mes balanceren. Het mes vervangen als dit is verbogen. 2. De montagemoeren vastdraaien. 3. De onderkant van de machine reinigen. 4. De bevestigingsbouten van de motor vastdraaien.
Ongelijkmatig maaipatroon	<ol style="list-style-type: none"> 1. Alle vier wielen staan niet op dezelfde hoogte. 2. Het mes is bot. 3. U maait steeds in hetzelfde patroon. 4. De onderkant van de machine is bedekt met maaisel en vuil. 	<ol style="list-style-type: none"> 1. Alle vier de wielen instellen op dezelfde hoogte. 2. Mes slijpen en balanceren. 3. In een ander patroon maaien. 4. De onderkant van de machine reinigen.

Probleem	Mogelijke oorzaak	Remedie
Uitwerpkanal verstoppt	<ol style="list-style-type: none"> 1. De maaihoogte is te laag. 2. U maait te snel. 3. Het gras is nat. 4. De onderkant van de machine is bedekt met maaisel en vuil. 	<ol style="list-style-type: none"> 1. Instellen op een hogere maaistand. 2. Verminder uw snelheid. 3. Het gras eerst laten drogen voordat u gaat maaien. 4. Onderkant van het machine schoonmaken.
De zelfaandrijving van de maaimachine werkt niet.	<ol style="list-style-type: none"> 1. De kabel van de zelfaandrijving is ontsteld of beschadigd. 2. Er zit vuil onder de drijfriemkap. 	<ol style="list-style-type: none"> 1. De kabel van de zelfaandrijving afstellen. De kabel vervangen indien dit nodig is. 2. Het vuil onder de drijfriemkap verwijderen.

Opmerkingen:

Opmerkingen:

Opmerkingen:

Lijst met internationale dealers

Dealer:	Land:	Telefoonnummer:
Atlantis Su ve Sulama Sisstemleri Lt	Turkije	90 216 344 86 74
Balama Prima Engineering Equip.	Hongkong	852 2155 2163
B-Ray Corporation	Korea	82 32 551 2076
Casco Sales Company	Puerto Rico	787 788 8383
Ceres S.A.	Costa Rica	506 239 1138
CSSC Turf Equipment (pvt) Ltd.	Sri Lanka	94 11 2746100
Cyril Johnston & Co.	Noord-Ierland	44 2890 813 121
Equiver	Mexico	52 55 539 95444
Femco S.A.	Guatemala	502 442 3277
G.Y.K. Company Ltd.	Japan	81 726 325 861
Geomechaniki of Athens	Griekenland	30 10 935 0054
Guandong Golden Star	China	86 20 876 51338
Hako Ground and Garden	Zweden	46 35 10 0000
Hako Ground and Garden	Noorwegen	47 22 90 7760
Hayter Limited (U.K.)	Verenigd Koninkrijk	44 1279 723 444
Hydroturf Int. Co Dubai	Verenigde Arabische Emiraten	97 14 347 9479
Hydroturf Egypt LLC	Egypte	202 519 4308
Ibea S.P.A.	Italië	39 0331 853611
Irriamc	Portugal	351 21 238 8260
Irrigation Products Int'l Pvt Ltd.	India	86 22 83960789
Jean Heybroek BV	Nederland	31 30 639 4611
Lely (U.K.) Limited	Verenigd Koninkrijk	44 1480 226 800
Maquiver S.A.	Colombia	57 1 236 4079
Maruyama Mfg. Co. Inc.	Japan	81 3 3252 2285
Metra Kft	Hongarije	36 1 326 3880
Mountfield a.s.	Tsjechië	420 255 704 220
Munditol S.A.	Argentinië	54 11 4 821 9999
Oslinger Turf Equipment S.A.	Ecuador	593 4 239 6970
Oy Hako Ground and Garden Ab	Finland	358 987 00733
Parkland Products Ltd.	Nieuw-Zeeland	64 3 34 93760
Prochaska & Cie	Oostenrijk	43 1 278 5100
RT Cohen 2004 Ltd.	Israël	972 986 17979
Riversa	Spanje	34 9 52 83 7500
Sc Svend Carlsen A/S	Denemarken	45 66 109 200
Solvert S.A.S.	Frankrijk	33 1 30 81 77 00
Spypros Stavrinides Limited	Cyprus	357 22 434131
Surge Systems India Limited	India	91 1 292299901
T-Markt Logistics Ltd.	Hongarije	36 26 525 500
Toro Australia	Australië	61 3 9580 7355
Toro Europe BVBA	België	32 14 562 960



Toro Garantie

Voorwaarden en producten waarvoor de garantie geldt

The Toro® Company en de hieraan gelieerde onderneming Toro Warranty Company, geven krachtens een overeenkomst tussen beide ondernemingen gezamenlijk de garantie alle onderstaande Toro-producten te repareren als deze materiaalgebreken of fabricagefouten vertonen, mits het product uitsluitend voor huiselijke doeleinden* is gebruikt.

De volgende perioden zijn van toepassing vanaf de datum van aankoop:

Producten	Garantieperiode
Motorgazonmaaiers	2 jaar garantie
Riders	2 jaar garantie
Gazon- & Tuintractoren	2 jaar garantie
Elektrische trimmers en bladblazers	2 jaar garantie
Sneeuwruimers	2 jaar garantie
Zero Turn maaiers	2 jaar garantie

*De oorspronkelijke koper is de persoon die het Toro product oorspronkelijk heeft gekocht

*Normale huiselijke doeleinden betekent gebruik van het product op het terrein dat bij uw huis hoort. Gebruik op meer dan één locatie of gebruik op een werkplaats of gebruik voor verhuur wordt als commercieel gebruik beschouwd. Hierop is de garantie voor commercieel gebruik van toepassing.

Garantie voor commercieel gebruik

Toro Op consumentenproducten en werktuigen die worden gebruikt voor commerciële en institutionele doeleinden of worden verhuurd, wordt garantie verleend tegen materiaalgebreken en fabricagefouten gedurende de volgende perioden vanaf de datum van de oorspronkelijke aankoop:

Producten	Garantieperiode
Motorgazonmaaiers	90 dagen garantie
Riders	90 dagen garantie
Gazon- & Tuintractoren	90 dagen garantie
Elektrische trimmers en bladblazers	90 dagen garantie
Sneeuwruimers	90 dagen garantie
Zero Turn maaiers	45 dagen garantie

Aanwijzingen voor aanvraag van garantieservice

Als u van mening bent dat een Toro product materiaalgebreken of fabricagefouten vertoont, moet u deze procedure volgen:

1. Neem contact op met de verkoper om het product te laten nakijken of te repareren. Als u om wat voor reden dan ook geen contact kunt opnemen met de verkoper, neem dan contact op met een andere erkende Toro-dealer om onderhoud te laten plegen.
2. Breng het product met uw aankoopbewijs (kwitantie) naar de servicedealer. Als u om enige reden ontevreden bent over het onderzoek van de servicedealer of de verleende hulp, verzoeken wij u contact met ons op te nemen via:

Customer Care Department, Consumer Division
The Toro Company
8111 Lyndale Avenue South
Bloomington, MN 55420-1196 VS
Manager: Technical Product Support: 001-952-887-8248

Zie bijgevoegde lijst met dealers

Plichten van de eigenaar

U dient uw Toro product te onderhouden zoals wordt beschreven in de *Gebruikershandleiding*. Dit routineonderhoud is voor uw rekening, ongeacht of dit wordt uitgevoerd door de dealer of uzelf.

Zaken en gevallen die niet onder de garantie vallen

Buiten deze expliciete garantie vallen:

- De kosten voor regelmatig onderhoud of onderdelen die aan slijtage onderhevig zijn, zoals rotormessen (schoepen), schrapermessen, riemen, brandstof, smeermiddelen, olie verversen, bougies, kabels/koppelingen of afstelling van remmen
- Elk product of onderdeel dat is veranderd of verkeerd is gebruikt en moet worden vervangen of worden gerepareerd als gevolg van ongelukken of gebrekkig onderhoud.
- Reparatie die noodzakelijk is omdat oude brandstof (ouder dan één maand) is gebruikt of het brandstofsysteem niet goed is voorbereid op een periode van buitengebruikstelling van langer dan één maand.
- Motor en transmissie. Deze vallen onder de toepasselijke fabrieksgarantie met aparte algemene voorwaarden

Alle reparatiewerkzaamheden die onder deze garantie vallen, moeten worden uitgevoerd door een Erkende Toro servicedealer, waarbij Toro goedgekeurde vervangingsonderdelen dienen te worden gebruikt.

Algemene voorwaarden

De koper wordt beschermd door de nationale wetgeving van elk land. De rechten waarover de koper beschikt op grond van deze wetgeving, worden niet beperkt door deze garantie.