



Souprava hnací řemenice

Sekačka na trávu TimeMaster

Číslo modelu 127-6857

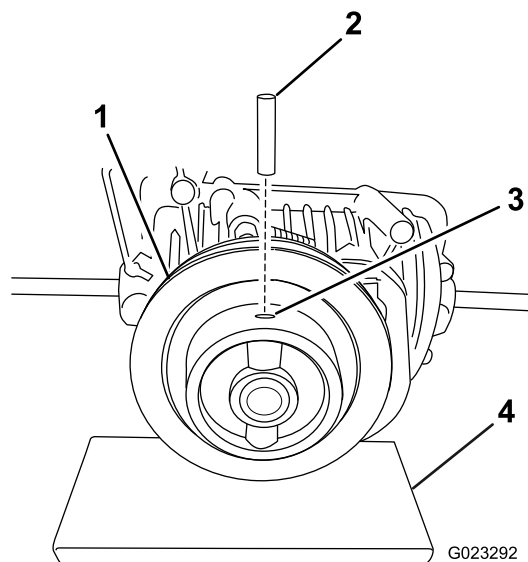
Form No. 3379-237 Rev A

Návod k instalaci

Poznámka: Levou a pravou stranu sekačky určete vzhledem k běžné provozní poloze.

Instalace

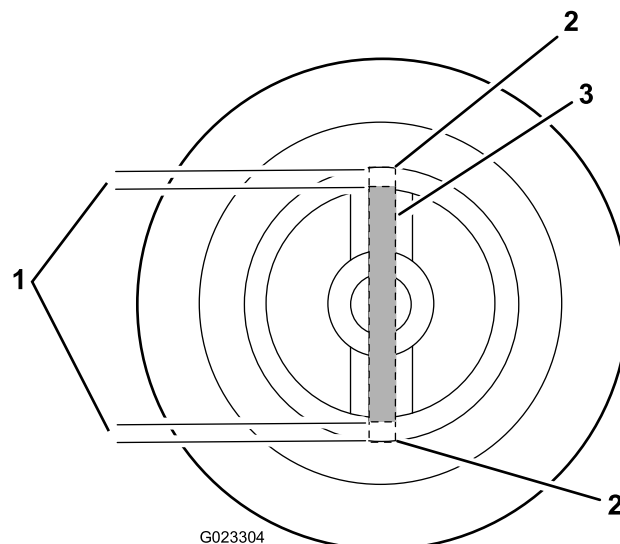
1. Demontujte převodovku ze sekačky.
Důležité: Pokud byste osazovali řemenici na převodovku umístěnou v sekačce, mohli byste poškodit vnitřní součásti převodovky.
2. Demontujte poškozenou řemenici z převodovky a vyřaďte ji do šrotu.
3. Pomocí pryžové paličky osadte na hnací hřídel novou řemenici. Otvor v řemenici musí přesně lícovat s otvorem v hnací hřídeli.
4. Jeden z otvorů v řemenici naplňte přípravkem na zajištění závitových spojů Loctite® 454 (nebo rovnocenným výrobkem) (Obrázek 1).



Obrázek 1

- | | |
|-------------|---|
| 1. Řemenice | 3. Tento otvor naplňte přípravkem na zajištění závitových spojů |
| 2. Čep | 4. Podložka |

Poznámka: Čep zasunutý do řemenice vystředěte tak, aby vzdálenost obou konců čepu od okraje otvoru byla 7,6 mm (0,30 palce) dle Obrázek 2.



Obrázek 2

Pohled na řemenici shora

- | | |
|-----------------|--------------------------|
| 1. 7,6 mm | 3. Čep (uvnitř řemenice) |
| 2. Okraj otvoru | |

5. Pomocí kladiva a průbojníku zasuňte nový čep do otvoru naplněného přípravkem na zajištění závitových spojů.

Poznámka: Při zasouvání čepu řemenici podepřete, čímž zabráníte nadměrnému namáhání hnací hřídele řemenice (Obrázek 1).

