



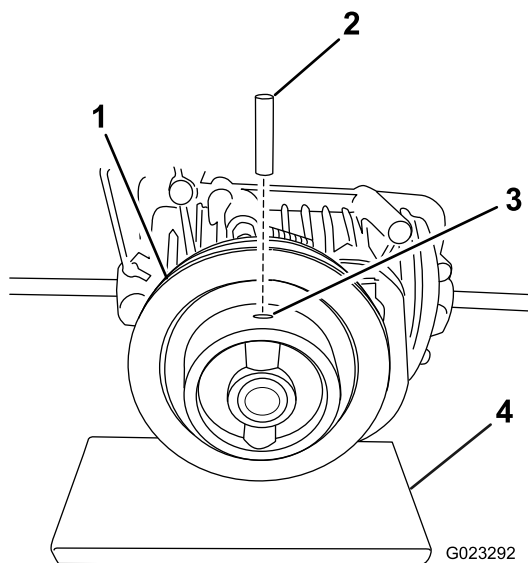
Obs: Vänster och höger sida på maskinen är lika med förarens vänstra respektive högra sida vid normal körning.

Montering

1. Ta bort transmissionen från maskinen.

Viktigt: Om du monterar skivan på transmissionen när transmissionen sitter på maskinen kan transmissionens inre delar skadas.

2. Lossa den skadade skivan från transmissionen och släng den.
3. Använd en gummiklubba för att montera den nya skivan på transmissionen och kontrollera att hålet i skivan exakt stämmer överens med hålet i den ingående axeln.
4. Applicera Loctite® 454-gängtätningssmassa (eller motsvarande) i ena änden av hålet i skivan (Figur 1).



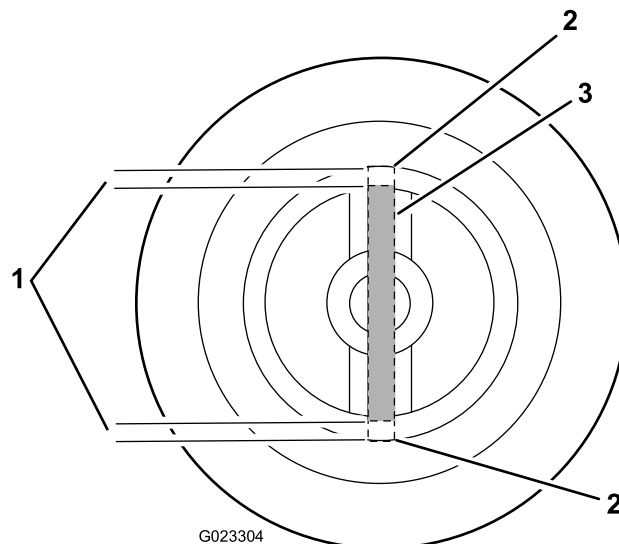
Figur 1

- | | |
|----------|---|
| 1. Skiva | 3. Applicera gängtätningssmassa i denna ände av hålet |
| 2. Tapp | 4. Stöd |

5. Använd en hammare och slå för att montera den nya tappen i den änden av hålet där du applicerade gängtätningssmassa.

Obs: Stöd skivan när du för in tappen så att inte den ingående axeln utsätts för så stora påfrestningar (Figur 1).

Obs: Centra tappen inuti skivan så att avståndet från respektive ände av tappen till respektive hålände är 7,6 mm enligt Figur 2.



G023304

Figur 2

Skivan sedd ovanifrån

- | | |
|------------|-----------------------|
| 1. 7,6 mm | 3. Tapp (inuti skiva) |
| 2. Hålände | |

