



Count on it.

Operator's Manual

**Reelmaster® 6500-D 및 6700-D
트랙션 유닛**

모델 번호03806—일련번호313000001및 그 이상

모델 번호03807—일련번호313000001및 그 이상

모델 번호03808—일련번호313000001및 그 이상

모델 번호03812—일련번호313000001및 그 이상

모델 번호03813—일련번호313000001및 그 이상



이 제품은 모든 관련 유럽 법규를 따르며 자세한 사항은 제품의 부합 확인서(DOC)를 참조하십시오.

경고

캘리포니아
Proposition 65 경고

캘리포니아 주에서 디젤 엔진 배기가스와 그 일부 구성 성분은 암, 선천성 기형 및 기타 생식 기능 장애를 일으키는 것으로 알려져 있습니다.

중요: 이 엔진에는 스파크 방지 머플러가 장착되어 있지 않습니다. 산림, 덩불 또는 목초지에서 엔진을 사용하거나 운전하면 California Public Resource Code Section 4442를 위반하게 됩니다. 다른 주나 연방 지역에서도 유사한 법이 있을 수 있습니다.

소개

이 기계는 승용식, 릴블레이드 론모어로서 상업적인 환경에서 전문가가 운용하는 장비입니다. 주용도는 관리가 잘 된 공원, 골프 코스, 경기장, 상업 지역의 잔디를 깎기 위해 설계되었습니다. 덩불, 긴 풀, 고속도로 주변 풀 깎기 혹은 농업용이 아닙니다.

이 정보를 주의 깊게 읽고 제품을 제대로 조작 및 유지관리하는 방법과 부상 및 제품 손상을 방지하는 방법에 대해 익히십시오. 사용자는 제품을 제대로 안전하게 조작해야 할 책임이 있습니다.

www.Toro.com을 통해 Toro에 직접 문의하면 제품 및 액세서리 관련 정보와 딜러 연락처 정보를 얻고 제품을 등록할 수도 있습니다.

서비스, Toro 순정 부품 또는 추가 정보가 필요하면 공식 서비스 딜러나 Toro 고객 서비스에 연락하여 제품의 모델 번호와 일련 번호를 알려주십시오. 그림1은 제품의 모델번호와 일련번호 위치를 보여 줍니다. 이들 번호를 다음 칸에 적어 두십시오.

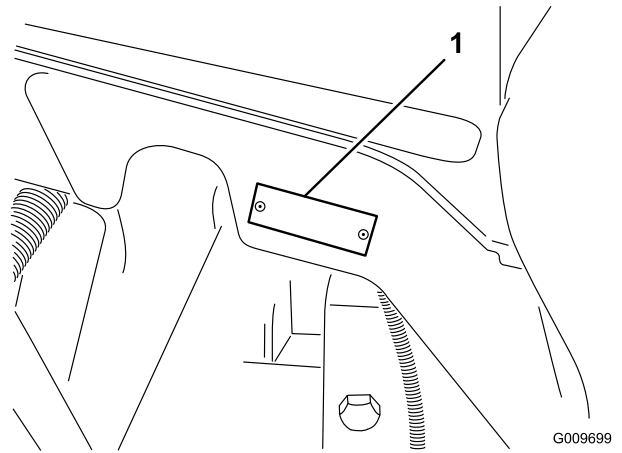


그림1

1. 모델번호 및 일련번호 위치

모델 번호 _____
일련번호 _____

본 설명서는 잠재적인 위험에 대해 설명하고 있으며, 권장 예방 조치를 따르지 않을 경우 심각한 부상이나 사망을 초래할 수 있는 위험에 대해서는 안전 경고 기호(그림2)로 표시합니다.



그림2

1. 안전 경고 기호.

본 설명서에서는 정보를 강조 표시하기 위해 두 개의 다른 단어를 사용합니다. **중요**는 특별한 기계 정보에 대한 주의를 환기시키며 **참고**는 특별한 주의를 기울일 필요가 있는 일반 정보를 강조합니다.

목차

소개	2	연료 공급라인 및 연결 부분	42
안전	4	연료 필터/물 분리기	42
안전 작동 수칙	4	분사기에서 공기 방출하기	43
Toro 모어의 안전 정보	5	전기 시스템 유지보수	43
음력 수준	6	배터리 관리	43
음력 수준	6	퓨즈	44
음압 수준	6	조명 옵션	44
진동 레벨	6	구동 시스템 유지보수	46
안전 및 교육용 전사지	7	휠 너트 또는 볼트의 토크 점검	46
설정	14	유성 기어 드라이브 오일(Planetary Gear Drive Oil) 점검	46
1 유체 레벨 점검	14	유성 기어 드라이브 오일(Planetary Gear Drive Oil) 교환	46
2 커팅 유닛 설치 03860, 03861 및 03862 모델	14	후방 차축 윤활유 점검	47
3 커팅 유닛 설치 03863 및 03864 모 델	16	후방 차축 윤활유 교환	47
4 커팅 유닛 조정	21	뒷바퀴 토인	48
5 후방 벨리스트 추가	21	트랙션 드라이브를 중립으로 조 정	48
6 CE 전사지 부착	21	냉각 시스템 유지보수	49
7 설명서 읽기 및 추가 부품 보 관	21	잔해물 제거	49
제품 개요	22	냉각 시스템 유지	49
제어장치	22	브레이크 유지보수	50
사양	25	주 브레이크 조정	50
부속장치/액세서리	25	벨트 유지보수	50
운영	26	교류 발전기 벨트 점검	50
엔진 오일 점검	26	유압 시스템 유지보수	51
냉각 시스템 점검	26	유압유 교환	51
연료 탱크 채우기	27	유압 필터 교체	51
유압유 점검	29	유압 라인 및 호스 점검	51
타이어 압력 점검	30	유압 시스템 테스트 포트	52
릴-베드나이프 접촉 점검	30	절단 장치 유지보수	53
시동 및 정지	30	커팅 유닛 킥스탠드 03863 및 03864 모 델	53
연료 시스템 비우기	30	백래핑(Backlapping)	53
장비 밀기 또는 견인	31	커팅 유닛 하강 비울 조정	54
인터록 스위치 점검	31	바깥쪽 전방 커팅 유닛 상승 고도(활성 위치)	55
장애 메모리 및 복구	33	전방 커팅 유닛 3개의 이동 조 정	56
유압 솔레노이드 밸브 기능	33	보관	56
운영 팁	34	트랙션 유닛	56
유지보수	35	엔진	57
권장 유지보수 일정	35	개요도	58
정비 주기 차트	36		
일일 유지보수 점검 목록	37		
윤활	38		
베어링과 부싱에 그리스 칠하 기	38		
엔진 유지보수	40		
에어 클리너 정비	40		
엔진 오일 및 필터 정비	41		
스로틀 조정	41		
연료 시스템 유지보수	42		
연료 탱크	42		

안전

이 기계는 벨러스트(ballast)를 추가할 경우 생산 당시에 유효한 CEN 표준 EN 836:1997, ISO 표준 5395:1990 및 ANSI B71.4-2004 사양을 충족하거나 능가합니다. 설정 부분의 후방 벨러스트 추가를 참고하십시오.

참고: 미국 국립표준협회(American National Standards Institute)의 기준에 미달하는 타업체의 부속장치를 추가하면 장비 오용의 원인이 됩니다.

운전자나 소유자가 이 장치를 잘못 사용하거나 유지관리하면 부상을 초래할 수 있습니다. 부상 위험을 줄이려면 여기에 나와 있는 안전 지침을 따르고 주의, 경고, 위험 등 "개인 안전 지침"을 의미하는 안전 경고 ▲ 기호에 항상 주의를 기울이십시오. 이러한 지침을 따르지 않을 경우 부상이나 사망을 초래할 수 있습니다.

안전 작동 수칙

다음 지침은 CEN 표준 EN 836:1997, ISO 표준 5395:1990 및 ANSI B71.4-2004에서 발췌한 것입니다.

교육

- 사용 설명서와 그 밖의 교육 자료를 읽으십시오. 운전자나 정비사가 본 설명서의 언어를 이해할 수 없는 경우 소유자가 사용 방법을 설명해 주어야 합니다.
- 장비 안전 운전, 운전자 제어 장치 및 안전 표시를 잘 알아 두십시오.
- 모든 운전자 및 정비사는 교육을 받아야 하며, 소유자는 사용자를 교육할 책임이 있습니다.
- 아이들이나 교육받지 않은 사람이 장비를 운전하거나 정비하도록 놔두지 마십시오. 현지 규정에 의해 운전자의 나이가 제한될 수 있습니다.
- 소유자/사용자는 자기 자신, 타인 또는 재산에 대해 발생하는 사고나 부상을 방지할 수 있어야 하며 이에 대한 책임을 져야 합니다.

준비

- 지형을 파악하여 작업을 제대로 안전하게 수행하는 데 어떠한 액세서리와 부속장치가 필요한지 결정하십시오. 제조업체에서 승인한 액세서리와 부속장치만 사용하십시오.
- 안전모, 보안경 및 청력 보호구를 포함한 적절한 의복을 착용하십시오. 긴 머리, 헐렁한 옷, 장신구는 움직이는 부분에 감길 수 있습니다.

- 장비가 사용될 장소를 검사하고 기계에 의해 튕겨 나갈 수 있는 돌멩이, 장난감, 철사 등의 물체를 모두 제거하십시오.
- 디젤 연료를 다룰 때에는 특히 주의하십시오. 가연성이 높고 증기가 폭발할 수 있기 때문입니다.

승인된 용기만 사용하십시오.

- 주유 캡을 제거하거나 엔진이 작동 중인 상태에서 급유하지 마십시오. 엔진이 식은 다음에 급유하십시오. 흡연하지 마십시오.
- 실내에서는 절대로 연료를 채우거나 비우지 마십시오.
- 운전자 감지 제어 장치, 안전 스위치 및 차폐 장치가 제대로 부착되어 작동하고 있는지 확인하십시오. 이들 장치가 제대로 작동하지 않으면 운전하지 마십시오.

운전

- 밀폐된 공간에서 엔진을 작동하지 마십시오.
- 밝은 곳에서만 운전하고 움푹 패인 곳이나 숨겨진 위험 요소로부터 떨어지십시오.
- 엔진을 시동하기 전에 모든 구동 장치가 중립에 놓여 있고 주차 브레이크가 체결되어 있는지 확인하십시오. 엔진은 운전석에서만 시동하십시오. ROPS가 제공된 경우에는 항상 좌석 벨트를 착용하십시오.
- 비탈길에서는 속도를 줄이고 주의를 더욱 기울이십시오. 비탈길에서는 권장되는 방향으로 이동해야 합니다. 잔디 상태는 장비 안전성에 영향을 미칠 수 있습니다. 낭떠러지 근처에서는 주의를 기울여 운전하십시오.
- 방향을 틀거나 경사로에서 방향을 바꿀 때에는 속도를 줄이고 주의를 기울이십시오.
- 보호 장비들이 제자리에 고정되어 있지 않은 상태에서는 절대 운전하지 마십시오. 모든 연동 장치들의 연결, 조정 및 작동 상태가 제대로 되어 있는지 확인하십시오.
- 엔진 조속기 설정을 변경하거나 엔진 속도를 과도하게 올리지 마십시오.
- 잔디 수거함 비울 때를 포함해 운전석을 떠나기 전에는 이유 여하를 막론하고 평평한 곳에 주차하고, 커팅 유닛을 들어 올리고, 구동 장치를 풀고, 주차 브레이크(있는 경우)를 건 다음 엔진을 정지하십시오.
- 어떤 물체에 부딪히거나 비정상적인 진동이 발생하면 장비를 멈추고 점검하십시오. 다시 운전하기 전에 필요한 모든 수리를 시행하십시오.

- 커팅 유닛에 손이나 발을 가까이 가져가지 마십시오.
- 후진 시에는 후방과 아래쪽을 주시하여 장애물이 없는지 확인하십시오.
- 절대로 승객을 태우면 안 되며 애완동물이나 주변 사람에게서 떨어지십시오.
- 방향을 바꾸거나 차도나 인도를 건널 때에는 천천히 이동하고 주의를 기울이십시오. 잔디를 깎지 않을 경우에는 킬을 멈추십시오.
- 음주나 약물 복용 후에는 모어를 운전하지 마십시오.
- 번개는 심각한 부상이나 사망을 초래할 수 있습니다. 번개나 천둥이 치면 장비를 작동하지 말고 피난처를 찾으십시오.
- 트레일러나 트럭에 장비를 싣거나 내릴 때에는 주의하십시오.
- 사각 지대, 관목, 나무 또는 시야를 방해하는 다른 물체에 접근할 때에는 주의하십시오.

유지보수 및 보관

- 구동 장치를 풀고 커팅 유닛을 올리고 주차 브레이크를 건 다음 엔진을 멈추고 키를 뽑으십시오. 장비를 조정하거나 청소 또는 수리하기 전에는 모든 움직임을 멈출 때까지 기다리십시오.
- 커팅 유닛, 구동 장치, 머플러 및 엔진에 붙어 있는 잔디와 부스러기를 제거하여 화재를 예방하십시오. 흘린 기름이나 연료를 청소하십시오.
- 엔진이 식은 다음에 보관하고 화염 근처에는 두지 마십시오.
- 보관하거나 이동 중에는 연료를 차단하십시오. 화염 근처에 연료를 보관하거나 실내에서 연료를 비우지 마십시오.
- 평평한 곳에 장비를 주차하십시오. 교육받지 않은 사람이 장비를 정비하게 하지 마십시오.
- 필요 시 잭 스탠드를 사용하여 구성 요소를 지탱하십시오.
- 에너지가 축적된 부품의 압력을 조심스럽게 해제하십시오.
- 수리하기 전에 배터리 연결을 해제하십시오. 먼저 음극 단자의 연결을 해제한 다음 양극 단자의 연결을 해제합니다. 다시 연결할 때는 양극 단자를 먼저 연결한 다음 음극 단자를 연결합니다.
- 킬을 점검할 때에는 주의하십시오. 정비할 때에는 장갑을 착용하고 주의를 기울여야 합니다.

- 움직이는 부품에 손과 발을 가까이 가져가지 마십시오. 가능하다면 엔진 작동 중에는 조정을 가하지 마십시오.
- 불뚱이나 화염이 없는 통풍이 잘 되는 개방된 곳에서 배터리를 충전하십시오. 충전기를 배터리에 연결하거나 연결 해제하기 전에 플러그를 뽑으십시오. 보호복을 입고 절연된 도구를 사용하십시오.
- 모든 부품을 양호한 상태로 유지하고 모든 기계 부품과 유압 장치는 단단히 조여 두십시오. 닳거나 손상된 전사지는 모두 교체하십시오.

Toro 모어의 안전 정보

다음 목록에는 Toro 제품에 한정된 안전 정보 및 ANSI 표준에는 없지만 사용자가 반드시 알아야 할 기타 안전 정보가 나와 있습니다.

이 제품은 손이나 발을 절단할 수 있으며 물체를 튕겨낼 수 있습니다. 항상 모든 안전 지침을 준수하여 심각한 부상이나 사망을 방지하십시오.

원래의 용도가 아닌 용도로 이 제품을 사용할 경우 사용자나 주변 사람에게 위험이 따를 수 있습니다.

운전

- 장비를 시동하거나 운전할 때에는 시트에 앉으십시오.
- 항상 튼튼한 신발을 신으십시오. 샌들, 테니스화나 운동화를 신고 기계를 운전하지 마십시오.
- 안전화를 신고 긴 바지를 입는 것이 좋으며, 일부 국가의 경우 법령이나 보험 규정에 따라 이를 의무적으로 요구합니다.
- 연료를 다룰 때 주의하십시오. 옆질렀으면 모두 닦아 내십시오.
- 안전 인터록 스위치가 제대로 작동하는지 매일 점검하십시오. 스위치가 제대로 작동하지 않으면 장비를 운전하기 전에 교체하십시오.
- 기계를 사용할 때에는 주의를 기울여야 합니다. 제어 불능 상태에 빠지지 않으려면:
 - 모래 구덩이, 도랑, 시내 또는 기타 장애물 근처에서 운전하지 마십시오.
 - 갑자기 방향을 바꿀 때에는 속도를 줄이십시오. 급발진이나 급제동을 피하십시오.
 - 도로 주변이나 도로를 건널 때에는 항상 다른 차량에 양보하십시오.
 - 내리막길에서는 주 브레이크를 사용하여 전진 속도를 낮게 유지하면서 기계를 제어할 수 있도록 하십시오.

- 엔진이 작동 중이거나 엔진이 멈춘 지 얼마 되지 않았을 때에는 엔진, 머플러 또는 배기관을 건드리지 마십시오. 화상을 입을 수 있습니다.
- 커팅 유닛이 단단한 물체에 부딪히거나 비정상적으로 흔들리면 즉시 장비를 세우고 엔진을 꺼 모든 움직임이 정지할 때까지 기다렸다가 장비의 손상 여부를 점검하십시오. 운전용 계속하기 전에 손상된 릴이나 베드나이프는 수리 또는 교체해야 합니다.
- 경사로를 지날 때에는 주의하십시오. 오르막길이나 내리막길에서 갑자기 출발하거나 멈추지 마십시오.
- 운전자는 숙련된 기술을 가지고 있어야 하며 비탈길에서 운전하는 방법을 교육받았어야 합니다. 경사로나 언덕에서 주의를 기울이지 않으면 제어력이 상실될 수 있으며, 이로 인해 차량이 전복되거나 굴러 개인 상해나 사망으로 이어질 수도 있습니다. 항상 좌석 벨트와 전복 방지 시스템(ROPS)을 함께 사용하십시오.
- 엔진이 갑자기 멈추거나 앞으로 진행할 수 없어 경사로를 다 오를 수 없을 때는 장비의 방향을 바꾸지 마십시오. 경사로에서 후진할 때는 항상 천천히 똑바로 내려오십시오.
- 잔디 깎는 곳이나 그 주변에 사람이나 애완동물이 갑자기 나타나면 잔디 깎기를 멈추십시오. 부주의한 운전은 지형 각도, 튀는 물체 또는 부적절하게 놓인 보호 장비와 맞물려 부상으로 이어질 수 있습니다. 잔디를 깎기 전에 해당 지역의 장애물을 깨끗이 치우십시오.
- 바퀴를 피거나 움직이지 않게 고정하지 않는 한 경사로에 주차하지 마십시오.

유지보수 및 보관

- 시스템에 압력을 가하기 전에 모든 유압 라인 커넥터가 단단히 조여져 있고 모든 유압 호스 및 라인의 상태가 양호한지 확인하십시오.
- 높은 압력에서 유압유가 분출되는 핀 홀 구멍이나 노즐에서 손이나 신체를 멀리 하십시오. 누출되는 곳을 찾으려면 손이 아닌 종이 나 판지를 사용하십시오. 압력이 가해질 때 빠져나오는 유압유는 피부에 침투하여 증상을 입힐 수 있습니다.
- 유압 시스템의 연결을 해제하거나 유압 시스템에 어떤 작업을 수행하기 전에는 엔진을 멈추고 커팅 유닛 및 부속장치를 땅에 내려놓아 시스템의 모든 압력을 제거해야 합니다.
- 엔진이 작동하는 상태에서 조정 정비 작업을 수행해야 하는 경우에는 커팅 유닛, 부속장치 또는 움직이는 부분에 손, 발, 옷 등은 물론 신체의 어떤 부분도 가까이 가져가지 마십시오. 사람들이 모두 비켜서게 하십시오.

- 오일을 점검하거나 크랭크실에 오일을 보충하기 전에는 엔진을 정지해야 합니다.
- 중요한 수리나 도움이 필요할 경우에는 Toro 공식 판매 대리점에 문의하십시오.
- 최적의 성능을 얻거나 안심하고 계속 사용하려면 순정 Toro 교체 부품과 액세서리만 사용하십시오. 다른 제조사에서 만든 교체 부품 및 액세서리는 위험할 수 있으며, 그러한 제품을 사용하면 제품 보증이 무효가 될 수 있습니다.

음력 수준

Reelmaster 6500

이 장비의 보증 음력 수준은 101dBA이며 불확도(K)는 1dBA입니다.

음력 수준은 EN 11094 절차에 따라 결정되었습니다.

음력 수준

Reelmaster 6700

이 장비의 보증 음력 수준은 103dBA이며 불확도(K)는 1dBA입니다.

음력 수준은 EN 11094 절차에 따라 결정되었습니다.

음압 수준

이 장비의 음압 수준은 90dBA이며 불확도(K)는 1dBA입니다.

음압 수준은 EN 836 절차에 따라 결정되었습니다.

진동 레벨

손-팔

오른손 진동 레벨 측정 = 0.69 m/s²

왼손 진동 레벨 측정 = 1.04 m/s²

불확도 (K) = 0.5 m/s²

EN 836 절차에 따라 측정값이 결정되었습니다.

전신

측정 진동 레벨 = 0.5 m/s²

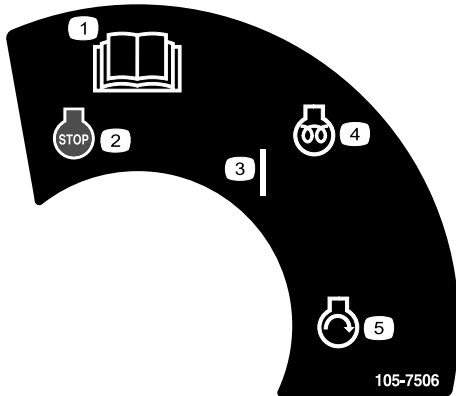
불확도 (K) = 0.5 m/s²

EN 836 절차에 따라 측정값이 결정되었습니다.

안전 및 교육용 전사지

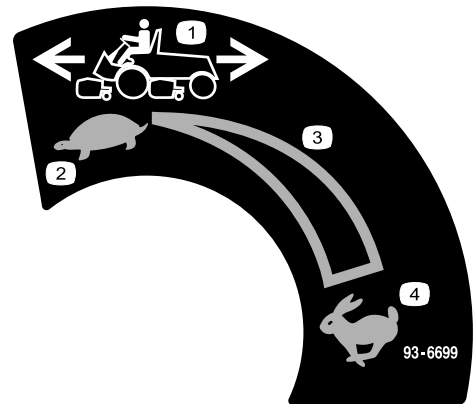


안전 문구 전사지와 지침은 운전자의 눈에 쉽게 보이며 잠재적인 위험이 있는 모든 부분에 부착되어 있습니다. 손상되거나 유실된 전사지는 교체하십시오.



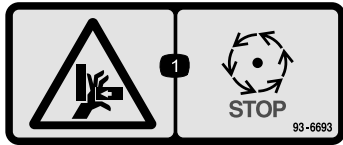
105-7506

1. 사용 설명서를 읽으십시오.
2. 엔진-멈춤
3. 켜기
4. 엔진-에열
5. 엔진-시동



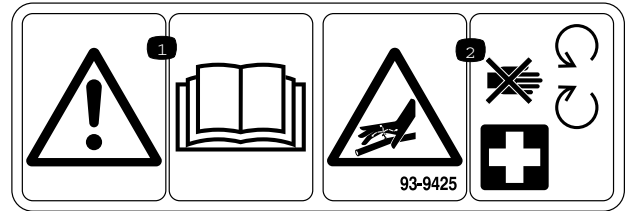
93-6699

1. 장비 속도
2. 저속
3. 연속 가변 설정
4. 고속



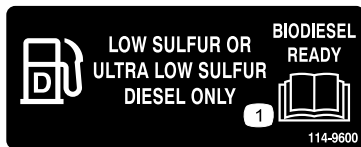
93-6693

1. 손이 끼일 위험-움직이는 부분이 멈출 때까지 기다리십시오.



93-9425

1. 사용 설명서를 읽으십시오.
2. 유압 호스에 압력 가해짐-움직이는 부분에서 떨어지십시오.



114-9600



93-6696

1. 축적된 에너지 위험-사용 설명서를 읽으십시오.



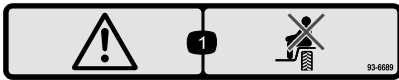
93-6686

1. 유압유
2. 사용 설명서를 읽으십시오.



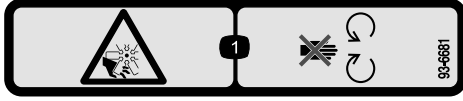
93-6687

1. 밝지 마십시오.



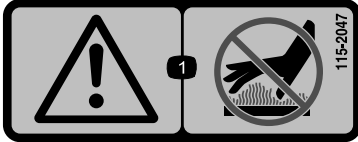
93-6689

1. 위험-플라스틱 덮개 위에 앉지 마십시오.



93-6681

1. 절단/잘림 위험-움직이는 부분에서 떨어지십시오.



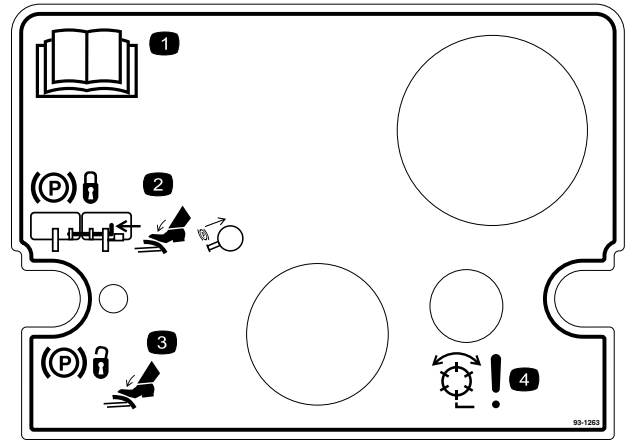
115-2047

1. 경고-뜨거운 표면을 만지지 마십시오.



104-9298

1. 사용 설명서를 읽으십시오.



93-1263

1. 사용 설명서를 읽으십시오.
2. 주차 브레이크를 체결하려면 브레이크 페달을 잠금 핀에 연결하고 양쪽 페달을 밝은 다음 브레이크 래치를 당기십시오.
3. 주차 브레이크를 풀려면 주차 브레이크 래치가 풀릴 때까지 양쪽 브레이크 페달을 밝으십시오.
4. 위험-릴 작동 중.

REELMASTERS 6500-D / 6700-D QUICK REFERENCE AID

CHECK/SERVICE (daily)

1. OIL LEVEL, ENGINE
2. OIL LEVEL, HYDRAULIC TANK
3. COOLANT LEVEL, RADIATOR
4. FUEL/WATER SEPARATOR
5. AIR FILTER SERVICE INDICATOR
6. RADIATOR SCREEN
7. BRAKE FUNCTION
8. TIRE PRESSURE (15-20 PSI)

**CHECK/SERVICE
SEE OPERATOR'S MANUAL**

9. BATTERY
10. BELTS (FAN, ALT.)
11. PLANETARY GEAR DRIVE
12. REAR AXLE OIL FILL**
13. REAR AXLE OIL CHECK (2)**

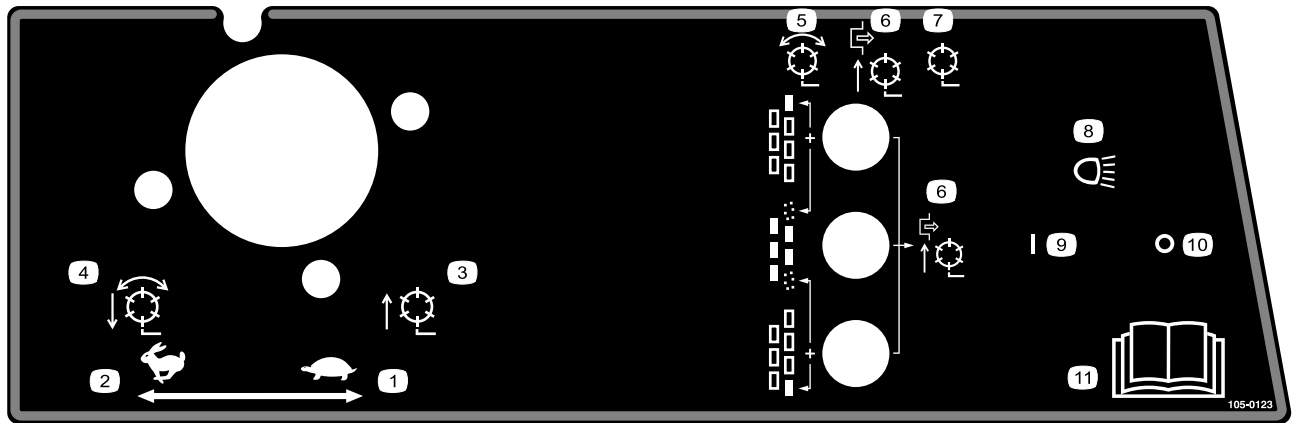
FLUID SPECIFICATIONS/CHANGE INTERVALS

SEE OPERATOR'S MANUAL FOR INITIAL CHANGES.	FLUID TYPE	CAPACITY	CHANGE INTERVAL		FILTER PART NO.
			FLUID	FILTER	
A. ENGINE OIL	SAE 15W-40	7.5 QTS.	150 HRS.	150 HRS.	108-3841
B. HYD. CIRCUIT OIL	MOBIL DTE15M	9 GALS.*	800 HRS.	SEE SERVICE INDICATOR	94-2621
C. PRIMARY AIR FILTER	---	---	---	SEE SERVICE INDICATOR	108-3812
D. SAFETY AIR FILTER	---	---	---	SEE OPERATOR'S MANUAL.	108-3813
E. WATER SEPARATOR			400 HRS.		110-9049
F. FUEL TANK	NO. 2-DIESEL	15 GALS.	DRAIN AND FLUSH, 2 YRS.		
G. COOLANT	50/50 ETHELENE GLYCOL / WATER	2.5 GALS.	DRAIN AND FLUSH, 2 YRS.		
H. PLANETARY GEAR DRIVE	SAE85W-140	16 OZ.	800 HRS.	----	----
I. REAR AXLE OIL**	SAE85W-140	80 OZ.	800 HRS.	----	----

* INCLUDES FILTER, CHECK DIP STICK, DO NOT OVER FILL. **4WD ONLY

115-2048

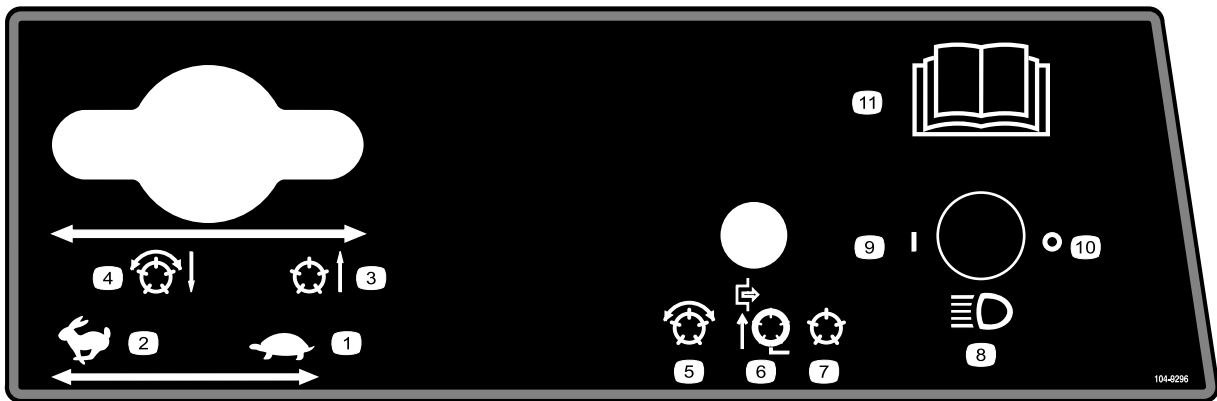
1. 사용 설명서를 읽으십시오.



105-0123

03808 및 03813 모델

- | | |
|-------------------------------------|----------------------|
| 1. 스톱-저속 | 7. 릴 비활성화-들어 올림 및 내림 |
| 2. 스톱-고속 | 8. 전조등(옵션) |
| 3. 릴 올림 및 끄 | 9. 전조등-끔 |
| 4. 릴 내림 및 켜(활성화된 경우)-앞으로(예초)/뒤로(백랩) | 10. 전조등-끔 |
| 5. 릴-활성화 | 11. 사용 설명서를 읽으십시오. |
| 6. 릴 비활성화-들어 올림 전용 | |



104-9296

03806, 03807 및 03812 모델

- | | | | |
|-------------|-------------------------------------|----------------------|----------------------------------|
| 1. 스톱-저속 | 4. 릴 내림 및 켜(활성화된 경우)-앞으로(예초)/뒤로(백랩) | 7. 릴 비활성화-들어 올림 및 내림 | 10. 전조등-끔 |
| 2. 스톱-고속 | 5. 릴 활성화 | 8. 전조등(옵션) | 11. 더 자세한 지침을 보려면 사용 설명서를 읽으십시오. |
| 3. 릴 올림 및 끄 | 6. 릴 비활성화-들어 올림 전용 | 9. 전조등-끔 | |



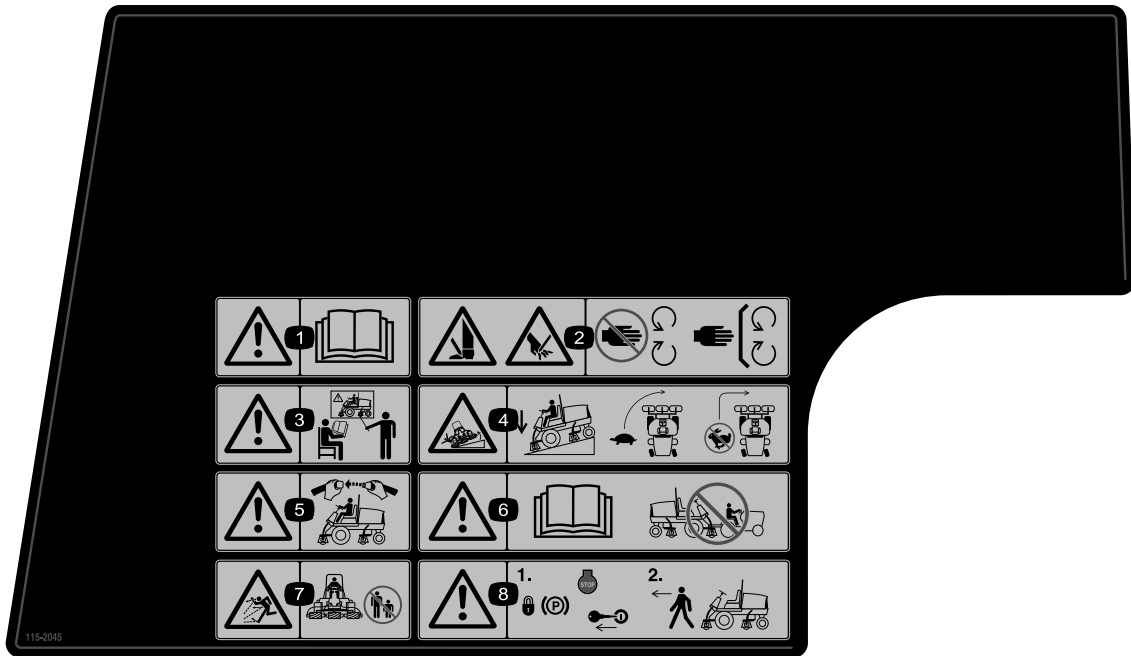
106-6755

1. 엔진 냉각수 압력 경고.
2. 폭발 위험-사용 설명서를 읽으십시오.
3. 경고-뜨거운 표면을 만지지 마십시오.
4. 경고-사용 설명서를 읽으십시오.

CALIFORNIA SPARK ARRESTER WARNING

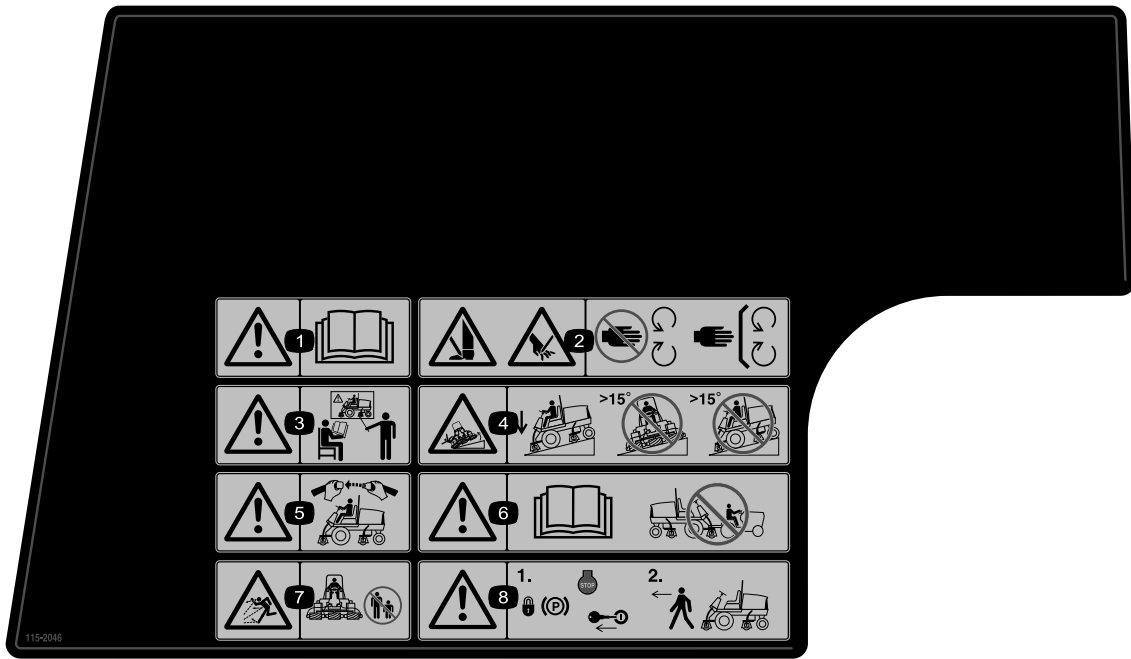
Operation of this equipment may create sparks that can start fires around dry vegetation. A spark arrester may be required. The operator should contact local fire agencies for laws or regulations relating to fire prevention requirements. 117-2718

117-2718



115-2045

1. 경고-사용 설명서를 읽으십시오.
2. 손이나 발 절단 위험-움직이는 부분과 거리를 유지하고 모든 보호 장비를 제자리에 장착하십시오.
3. 경고-교육을 받지 않은 한 본 장비를 운전하지 마십시오.
4. 전복 위험-내리막길을 운전할 때는 커팅 유닛을 내리십시오. 방향을 바꾸기 전에 속도를 늦추십시오. 고속으로 방향을 바꾸지 마십시오.
5. 경고-운전석에 앉을 때는 좌석 벨트를 매십시오.
6. 경고-사용 설명서를 읽으십시오. 장비를 견인하지 마십시오.
7. 튀는 물체 위험-주변 사람이 기계로부터 안전 거리를 유지하도록 하십시오.
8. 경고-장비에서 내리기 전에 주차 브레이크를 걸고 엔진을 멈춘 다음 점화 키를 빼십시오.

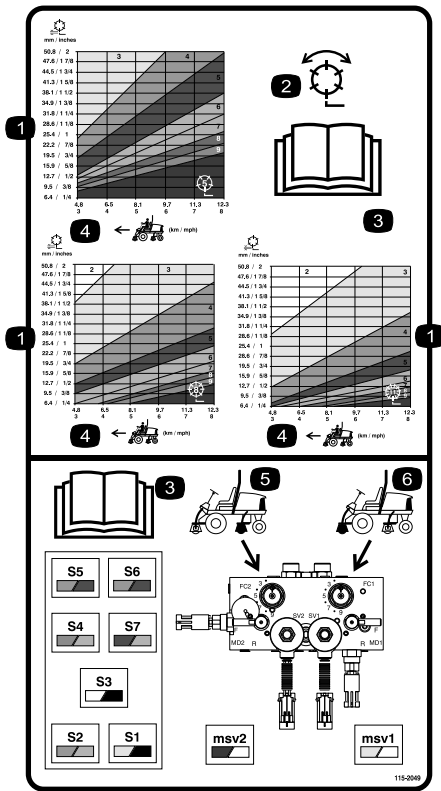


115-2046

(CE* 기준에 따라 부품 번호 115-2245에 부착)

* 이 안전 전사지에는 유럽 잔디 모어 안전 표준 EN836:1997에 따라 본 장비에 필요한 경사 경고가 포함되어 있습니다. 이 장비를 안전하게 운전할 수 있게 표시된 최대 경사각은 이 표준에 의해 규정되고 요구됩니다.

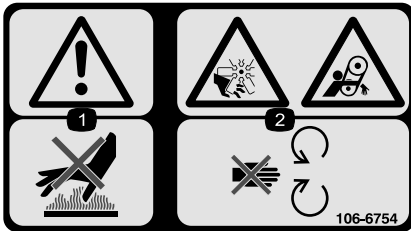
1. 경고-사용 설명서를 읽으십시오.
2. 손이나 발 절단 위험-움직이는 부분과 거리를 유지하고 모든 보호 장비를 제자리에 장착하십시오.
3. 경고-교육을 받지 않은 한 본 장비를 운전하지 마십시오.
4. 전복 위험-내리막길을 운전할 때는 커팅 유닛을 내리십시오. 경사각이 15도가 넘는 곳에서는 잔디를 깎지 마십시오.
5. 경고-운전석에 앉을 때는 좌석 벨트를 매십시오.
6. 경고-사용 설명서를 읽으십시오. 장비를 견인하지 마십시오.
7. 튀는 물체 위험-주변 사람이 기계로부터 안전 거리를 유지하도록 하십시오.
8. 경고-장비에서 내리기 전에 주차 브레이크를 걸고 엔진을 멈춘 다음 점화 키를 빼십시오.



115-2049

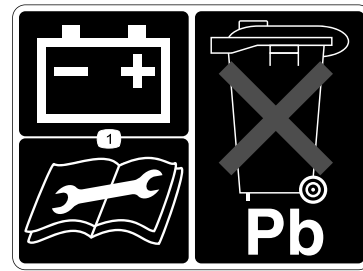
03806, 03807 및 03812 모델

1. 릴-커팅 높이
2. 릴-예초 및 백랩
3. *사용 설명서*를 읽으십시오.
4. 장비 속도
5. 후방 릴 회로 제어 장치
6. 전방 릴 회로 제어 장치



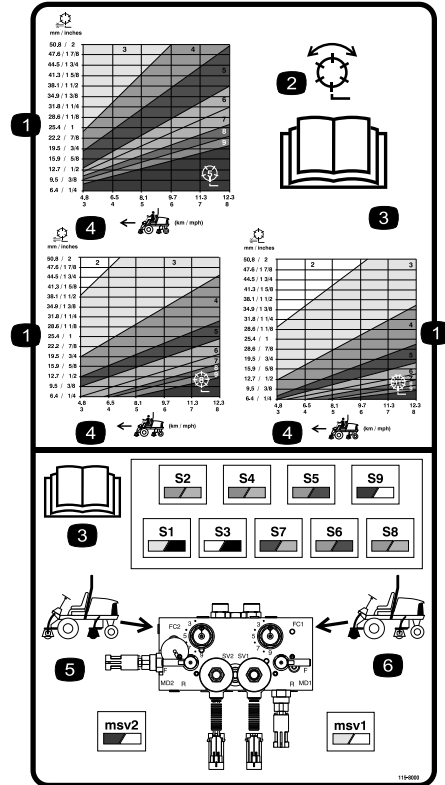
106-6754

1. 경고-뜨거운 표면을 만지지 마십시오.
2. 절단/잘림 위험, 팬 및 얽힘 위험, 벨트-움직이는 부분에서 떨어지지 마십시오.



93-6668

1. *사용자 설명서*의 배터리 충전 정보를 읽어보십시오. 납 성분 포함. 폐기하지 마십시오.



115-8000

03808 및 03813 모델

1. 릴-커팅 높이
2. 릴-예초 및 백랩
3. *사용 설명서*를 읽으십시오.
4. 장비 속도
5. 후방 릴 회로 제어 장치
6. 전방 릴 회로 제어 장치



배터리 기호

이들 기호 중 일부 또는 모두가 배터리에 표시되어 있음

- | | |
|---------------------|---|
| 1. 폭발 위험 | 6. 구경하는 사람이 배터리로부터 안전 거리를 유지하도록 하십시오. |
| 2. 화기, 불꽃 또는 흡연 금지. | 7. 눈 보호구 착용, 폭발성 가스가 실명 또는 그 밖의 부상을 초래할 수 있음 |
| 3. 부식성 액체/화학적 화상 위험 | 8. 배터리 산(battery acid)이 실명 또는 심각한 화상을 초래할 수 있음. |
| 4. 눈 보호구 착용 | 9. 즉시 물로 눈을 닦아 내고 신속하게 의학적 도움을 받으십시오. |
| 5. 사용 설명서를 읽으십시오. | 10. 납 함유, 버리지 말 것. |

설정

부품 확인

아래 차트를 사용하여 모든 부품이 선적되었는지 확인하십시오.

절차	설명	수량	사용
1	아무 부품도 필요 없음	-	유체 레벨을 점검하십시오.
2	대형 O-링 평형추 스티어링 잠금 핀	14/10 7/5 7/5	커팅 유닛을 설치하십시오.
3	리프트 체인 체인 브래킷 U-볼트 너트 나사 와셔 너트 대형 O-링	5/7 5/7 5/7 10/14 5/7 5/7 5/7 5/7	커팅 유닛을 설치하십시오.
4	아무 부품도 필요 없음	-	필요할 경우 커팅 유닛을 조정하십시오.
5	영화칼슘(별도 구매) 후방 웨이트 키트, 부품 번호 104-1478(별도 구매)	100lb 1	후방 밸러스트를 추가하십시오(필요한 경우).
6	CE 전사지 CE 인증서	4 2	CE 전사지를 부착하십시오.
7	사용 설명서 엔진 사용 설명서 부품 카탈로그 사용자 교육용 자료 진단 ACE 디스플레이 오버레이 점화 키 뭉치 후드 잠금 키 나사 웍 너트	1 1 1 1 1 1 1 2 2	장비를 운전하기 전에 설명서를 읽고 교육 자료를 보십시오.

1

유체 레벨 점검

아무 부품도 필요 없음

절차

엔진을 처음으로 시동하기 전에 다음 유체 레벨을 점검하십시오.

- 엔진 오일
엔진 오일 점검을 참고하십시오.

- 엔진 냉각수
냉각 시스템 점검을 참고하십시오.
- 유압유
유압유 점검을 참고하십시오.
- 후방 차축 윤활유
후방 차축 윤활유 점검을 참고하십시오.

2

커팅 유닛 설치 03860, 03861 및 03862 모델

이 절차를 수행하는 데 필요한 부품:

14/10	대형 O-링
7/5	평형추
7/5	스티어링 잠금 핀

커팅 유닛 장착

03860, 03861 및 03862 커팅 유닛 모델은 트랙션 유닛의 아무 장착 위치에나 설치 가능합니다. 그림3은 각 위치에서의 유압 구동 모터의 방향을 보여 줍니다. 위치에 따라 커팅 유닛 오른쪽 끝에 모터를 장착해야 할 경우에는 커팅 유닛 왼쪽 끝에 평형추를 설치하고, 왼쪽 끝에 모터를 장착해야 할 경우에는 커팅 유닛 오른쪽 끝에 평형추를 설치하십시오.

참고: 평형추 장착 캡나사는 커팅 유닛의 오른쪽 베어링 하우징에 설치된 채 배송됩니다. 왼쪽 베어링 하우징의 캡나사는 유압 모터를 고정하는 데 사용됩니다.

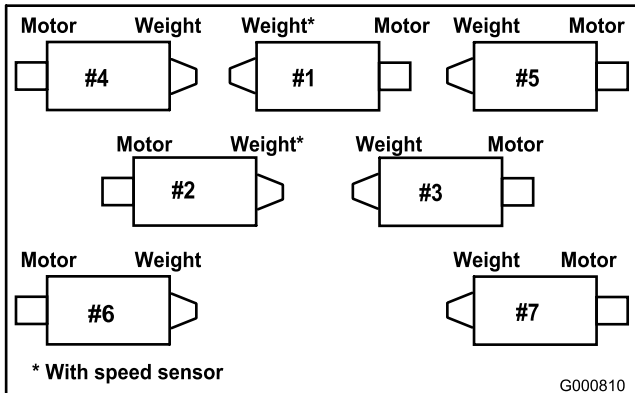
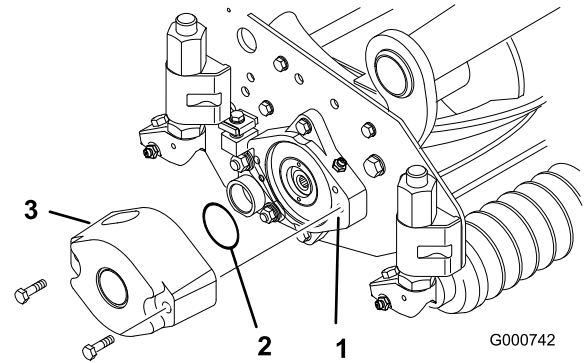


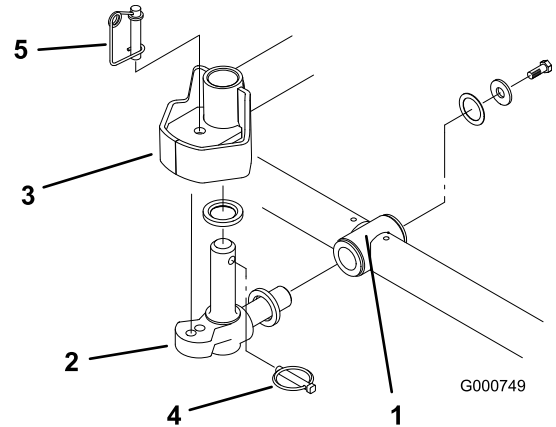
그림3



1. 베어링 하우징
2. 대형 o-링
3. 평형추

참고: 커팅 유닛 모터나 평형추를 설치하기 전에 커팅 유닛 릴 샤프트의 내부 스플라인을 그리스로 윤활하십시오.

4. 제공된 캡 나사를 사용하여 각 커팅 유닛의 적절한 끝에 평형추를 설치합니다(그림4).
5. 트랙션 유닛에 설치하기 전에 커팅 유닛 릴 베어링에 그리스를 골고루 칩니다. 그리스를 칠 때는 내부 릴 쉘에 분명히 보이게 쳐야 합니다. 그리스 치는 절차는 커팅 유닛 사용 설명서를 참고하십시오.
6. 그림5에 보이는 것처럼 피벗 너클의 수평 샤프트에 트러스트 와셔를 끼웁니다.

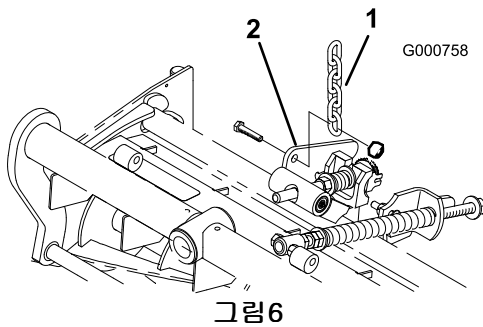


1. 캐리어 프레임
2. 피벗 너클
3. 리프트 암 스티어링 플레이트
4. 린치 핀
5. 스티어링 잠금 핀

1. 상자에서 커팅 유닛을 꺼냅니다. 커팅 유닛 사용 설명서에 따라 조립하고 조정합니다.
2. 커팅 유닛 양끝의 보호 플러그를 제거합니다.
3. 커팅 유닛 양끝의 베어링 하우징 홈에 대형 O-링을 설치하고 윤활합니다(그림4 및 그림7).

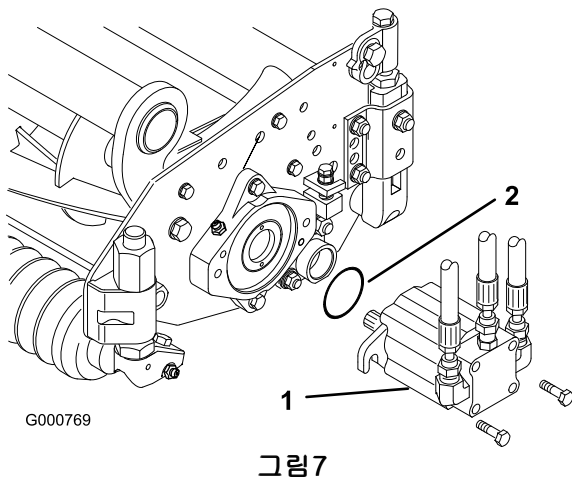
7. 피벗 너클의 수평 샤프트를 캐리어 프레임의 장착 튜브에 끼웁니다(그림5).
8. 트러스트 와셔, 플랫 와셔 및 플랜지 헤드 캡 나사를 사용하여 피벗 너클을 캐리어 프레임에 고정합니다(그림5).

9. 피벗 너클의 수직 샤프트에 트러스트 와셔를 끼웁니다(그림5).
10. 피벗 너클의 수직 샤프트가 빠져 있으면 리프트 암 피벗 허브에 끼웁니다(그림5). 피벗 너클이 리프트 암 스티어링 플레이트 바닥의 두 고무 센터링 범퍼 사이에 놓이도록 위치시킵니다.
11. 피벗 너클 샤프트의 크로스 홀(cross hole)에 린치 핀을 끼웁니다(그림5).
12. 잔디 보정 스프링 장착 브래킷과 커팅 유닛 스테빌라이저 이어(stabilizer ear)를 결합해주는 너트를 제거합니다(그림6). 티퍼 체인(tipper chain)을 캡나사에 끼우고 제거했던 너트로 고정합니다.



- 그림6
1. 리프트 체인
 2. 커팅 유닛 스테빌라이저 이어

13. 모터를 커팅 유닛 구동 엔드(drive end)에 장착하고 제공된 두 개의 캡나사로 고정합니다(그림7).



- 그림7
1. 모터
 2. O-링

참고: 커팅 유닛 위치를 고정해야 할 경우에는 스티어링 잠금 핀을 피벗 너클 장착 구멍에 끼우십시오(그림5).

14. 스프링 와이어를 스티어링 잠금 핀 아래쪽에 겁니다(그림5).

잔디 보정 스프링 조정

트랙터는 애초부터 대부분의 페어웨이 잔디 깎기 용도에 맞게 적절히 설정되어 있습니다. 다음 조정 작업은 미세한 조정이 필요할 경우에 수행합니다.

캐리어 프레임과 커팅 유닛을 연결하는 잔디 보정 스프링(그림8)은 전후 회전 양과 이동이나 회전할 때의 지상고를 조절합니다.

잔디 보정 스프링은 또한 전방 롤러에서 후방 롤러로 무게를 이동시킵니다. 이는 보빙(bobbing)이라고 하는 잔디에 생기는 물결무늬를 줄이는데 도움이 됩니다.

중요: 커팅 유닛을 트랙션 유닛에 장착하고 바로 내린 상태에서 스프링을 조정하십시오.

1. 스프링 브래킷 뒤쪽과 와셔 앞쪽 사이의 간격(C)가 1인치(25mm)가 될 때까지 스프링 로드 뒤쪽의 록 너트를 조입니다(그림8).

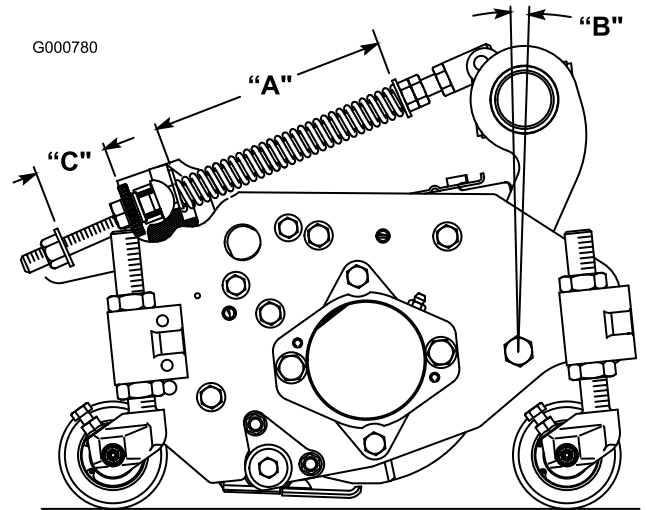


그림8

2. 스프링 길이(A)가 8인치(203mm)로 압축될 때까지 스프링 로드 앞쪽 끝에 있는 육각 너트를 조입니다(그림8).

참고: 거칠거나 표면이 고르지 못한 잔디를 깎을 때에는 스프링 길이(A)는 8.5인치(216mm)로, 스프링 브래킷 뒤쪽과 와셔 앞쪽 사이의 간격(C)는 1.5인치(38mm)로 늘리십시오(그림8).

참고: 스프링 길이(A)가 짧을수록 전방 롤러에서 후방 롤러로의 무게 이동이 늘어나고 캐리어 프레임/커팅 유닛 회전각(B)는 줄어듭니다.

참고: 스프링 브래킷과 와셔 사이의 간격(C)가 줄어들수록 커팅 유닛의 지상고는 낮아지고 캐리어 프레임/커팅 유닛 회전각(B)는 늘어납니다.

3

커팅 유닛 설치 03863 및 03864 모델

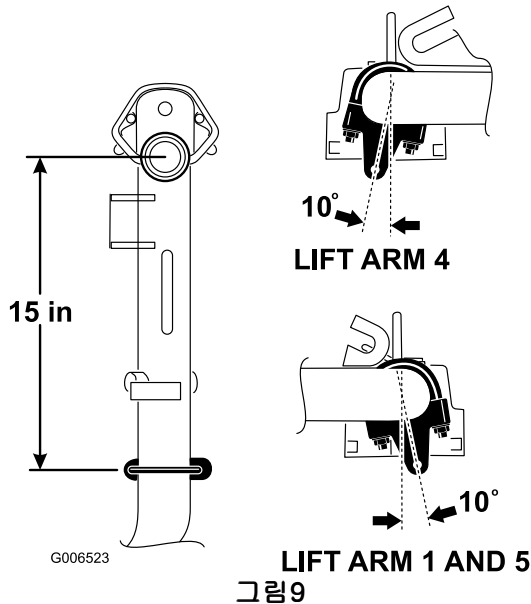
이 절차를 수행하는 데 필요한 부품:

5/7	리프트 체인
5/7	체인 브래킷
5/7	U-볼트
10/14	너트
5/7	나사
5/7	와셔
5/7	너트
5/7	대형 O-링

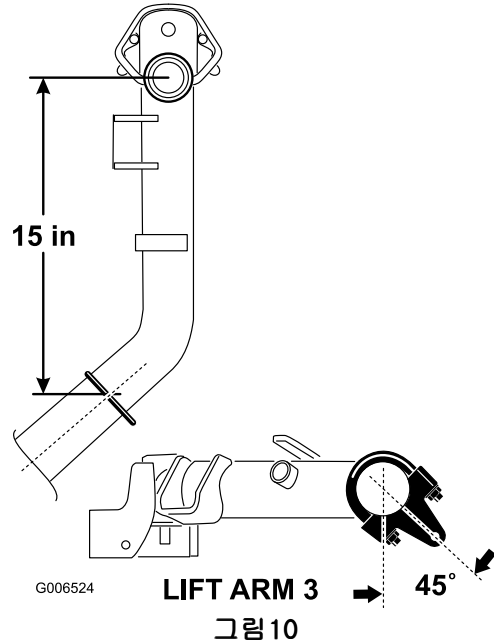
리프트 브래킷 및 체인 장착

U-볼트 1개와 2개의 너트로 각 리프트 암에 체인 브래킷을 장착하십시오. 브래킷은 다음과 같이 위치시키십시오.

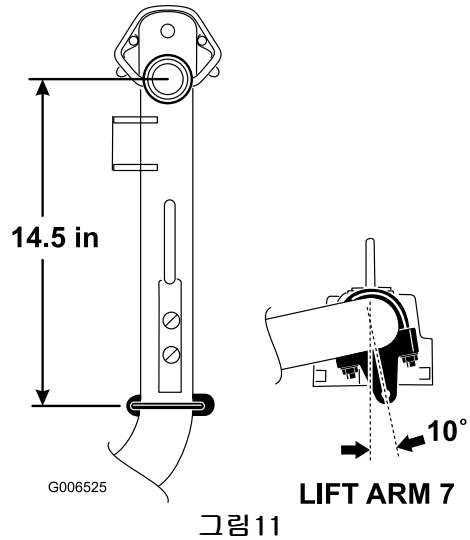
1. 리프트 암 #1, #4 및 #5에서 체인 브래킷과 U-볼트를 피벗 너클 중앙 라인 15인치 뒤쪽에 위치시킵니다(그림9). 리프트 암 #1 및 #5에서는 브래킷을 수직에서 오른쪽으로 10도 회전시켜야 합니다(그림9). 리프트 암 #4에서는 브래킷을 수직에서 왼쪽으로 10도 회전시켜야 합니다(그림9).



2. 리프트 암 #2 및 #3에서 브래킷과 U-볼트를 피벗 너클 중앙 라인 15인치 뒤쪽에 위치시킵니다(그림10). 브래킷을 기계 외부 쪽으로 45도 회전시킵니다.



3. 리프트 암 #6 및 #7에서 브래킷과 U-볼트를 피벗 너클 중앙 라인 14.5인치 뒤쪽에 위치시킵니다(그림11). 브래킷을 기계 외부 쪽으로 10도 회전시킵니다.



4. 모든 U-볼트 너트를 38~48ft-lb의 토크로 조입니다.
5. 그림12에 보이는 것처럼 나사, 와셔, 너트를 사용하여 각 체인 브래킷에 리프트 체인을 장착합니다.

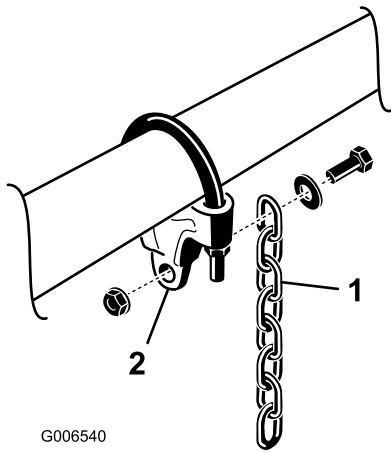


그림 12

1. 리프트 체인
2. 체인 브래킷

평형추 장착

모든 커팅 유닛은 커팅 유닛 왼쪽 끝에 평형추가 장착된 채로 제공됩니다. 다음 그림을 이용하여 평형추와 릴 모터의 위치를 결정하십시오.

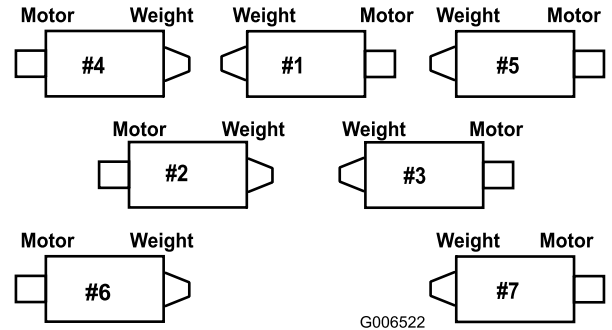


그림 14

리어 쉴드 조정

대부분의 경우 리어 쉴드를 닫았을 때(전방 배출) 잔디가 가장 잘 분산됩니다. 하지만, 잔디가 무성하거나 젖어 있으면 리어 쉴드를 열 수 있습니다.

리어 쉴드(그림 13)를 열려면 쉴드와 왼쪽 플레이트를 고정하는 캡 나사를 풀어 쉴드를 개방 위치로 돌린 다음 캡 나사를 조이십시오.

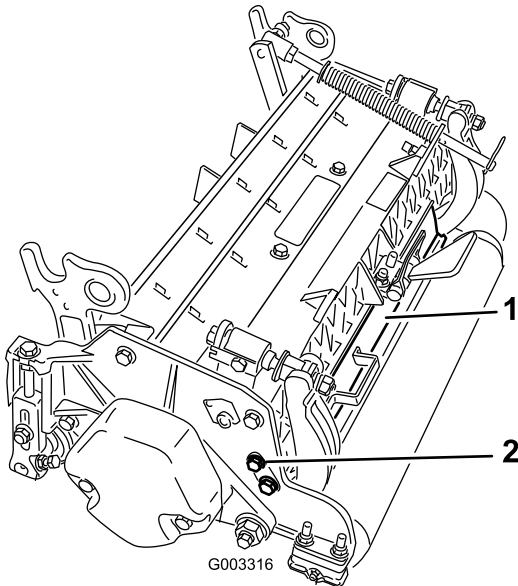


그림 13

1. 리어 쉴드
2. 캡 나사

1. #2, #4 및 #6 커팅 유닛에서 커팅 유닛 왼쪽 끝에 평형추를 고정하는 2개의 캡 나사를 제거합니다. 평형추를 제거합니다(그림 15).

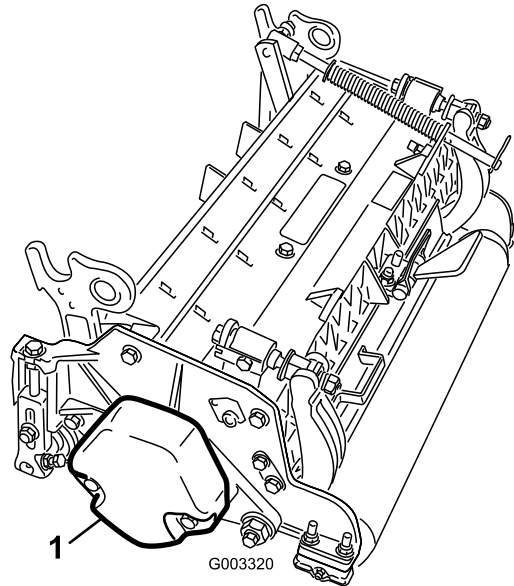


그림 15

1. 평형추
2. 커팅 유닛 오른쪽 끝에 있는 베어링 하우징에서 플라스틱 플러그를 제거합니다(그림 16).
3. 오른쪽 플레이트에서 2개의 캡 나사를 제거합니다(그림 16).

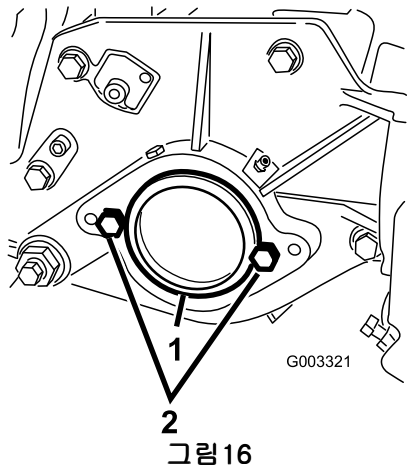


그림 16

1. 플라스틱 플러그 2. 캡 나사(2)

4. 이전에 제거했던 2개의 나사를 사용하여 커팅 유닛 오른쪽 끝에 평형추를 설치합니다.
5. 커팅 유닛 왼쪽 플레이트에 2개의 릴 모터 장착 캡 나사를 느슨하게 장착합니다(그림 16).

커팅 유닛 장착

1. 그림 17에 보이는 것처럼 피벗 너클의 수평 샤프트에 트러스트 와셔를 끼웁니다.

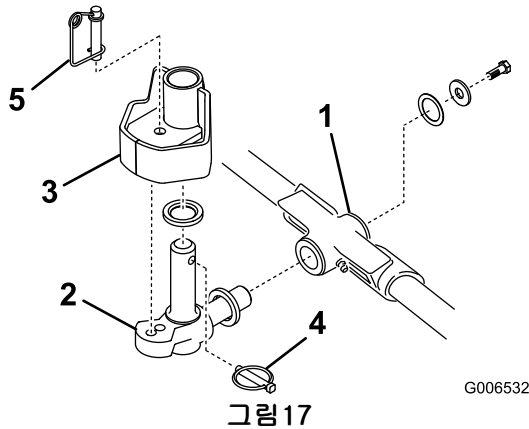


그림 17

1. 캐리어 프레임 4. 린치 핀
 2. 피벗 너클 5. 스티어링 잠금 핀
 3. 리프트 암 스티어링 플레이트

2. 피벗 너클의 수평 샤프트를 캐리어 프레임의 장착 튜브에 끼웁니다(그림 17).
3. 트러스트 와셔, 플랫 와셔 및 플랜지 헤드 캡 나사를 사용하여 피벗 너클을 캐리어 프레임에 고정합니다(그림 17).
4. 피벗 너클의 수직 샤프트에 트러스트 와셔를 끼웁니다(그림 17).
5. 피벗 너클의 수직 샤프트가 빠져 있으면 리프트 암 피벗 허브에 끼웁니다(그림 17). 피

벗 너클이 리프트 암 스티어링 플레이트 바닥의 두 고무 센터링 범퍼 사이에 놓이도록 위치시킵니다.

6. 피벗 너클 샤프트의 크로스 홀(cross hole)에 린치 핀을 끼웁니다(그림 17).
7. 다음과 같이 스내퍼 핀으로 리프트 암 체인을 커팅 유닛 체인 브래킷(그림 18)에 고정합니다.
 - A. 커팅 유닛 #1, 4, 5, 6 및 7에서는 6개의 체인 링크만 사용하십시오.
 - B. 커팅 유닛 #2 및 3에서는 7개의 체인 링크를 모두 사용하십시오.

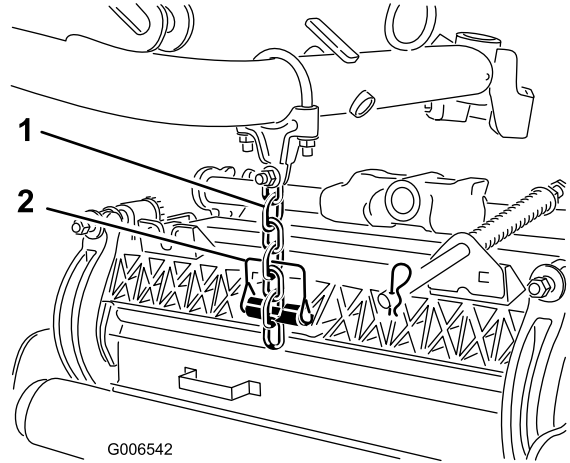


그림 18

1. 리프트 체인 2. 스내퍼 핀

8. 릴 모터의 스플라인에 깨끗한 그리스를 칩니다.
9. 릴 모터 O-링에 기름을 칠고 모터 플랜지에 설치합니다.
10. 모터 플랜지가 캡 나사에 닿지 않도록 모터를 시계 방향으로 회전하여 설치합니다(그림 19). 플랜지가 캡 나사를 에워싸도록 모터를 시계 반대 방향으로 회전한 다음 캡 나사를 조입니다.

중요: 릴 모터 호스가 꼬이거나 얽히거나 끼이지 않도록 하십시오.

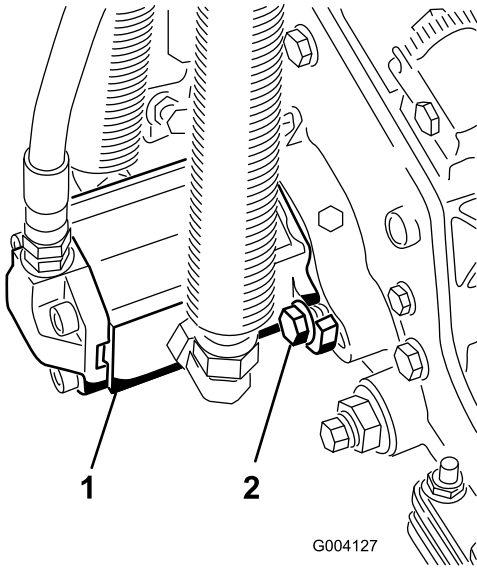


그림 19

1. 릴 구동 모터

2. 캡나사

참고: 커팅 유닛 위치를 고정해야 할 경우에는 스티어링 잠금 핀을 피벗 너클 장착 구멍에 끼우십시오(그림 17).

11. 스프링 와이어를 스티어링 잠금 핀 아래쪽에 겁니다(그림 17).

잔디 보정 스프링 조정

트랙터는 애초부터 대부분의 페어웨이 잔디 깎기 용도에 맞게 적절히 설정되어 있습니다.

다음 조정 작업은 장비를 미세하게 조정해야 할 경우에 수행할 수 있습니다.

잔디 보정 스프링(그림 20)은 전방 롤러에서 후방 롤러로 무게를 이동시킵니다. 이는 보빙(bobbing)이라고 하는 잔디에 생기는 물결무늬를 줄이는 데 도움이 됩니다.

중요: 커팅 유닛을 트랙션 유닛에 장착하고 바닥으로 내린 상태에서 스프링을 조정하십시오.

1. 스프링 브래킷 뒤쪽과 와셔 앞쪽 사이의 간격(C)가 2인치(51mm)가 될 때까지 스프링 로드 뒤쪽의 록 너트를 조입니다(그림 20).

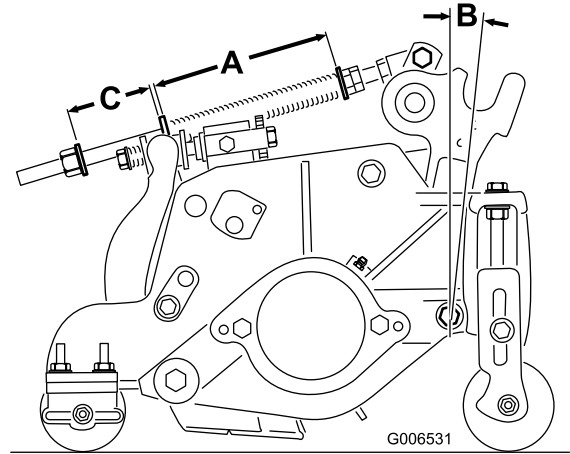


그림 20

2. 스프링 길이(A)가 6.25인치(159mm)로 압축될 때까지 스프링 로드 앞쪽 끝에 있는 육각 너트를 조입니다(그림 20).

참고: 거친 지형에서 운전할 때에는 스프링 길이를 0.5인치 줄이십시오. 지면 추적 성능이 약간 감소됩니다.

참고: 스프링 길이(A)가 짧을수록 전방 롤러에서 후방 롤러로의 무게 이동이 늘어나고 캐리어 프레임/커팅 유닛 회전각(B)는 줄어듭니다.

참고: 스프링 브래킷과 와셔 사이의 간격(C)가 줄어들수록 커팅 유닛의 지상고는 낮아지고 캐리어 프레임/커팅 유닛 회전각(B)는 늘어납니다.

참고: 표면이 고르지 않은 잔디를 깎을 때에는 스프링 길이(A)와 간격(C)를 1/2인치 늘리십시오(그림 20).

4

커팅 유닛 조정

아무 부품도 필요 없음

절차

트랙터는 애초부터 대부분의 페어웨이 잔디 깎기 용도에 맞게 적절히 설정되어 있습니다. 커팅 유닛 유지보수 부분을 보면 다음과 같이 특정 용도에 맞게 장비를 미세 조정할 수 있는 방법이 몇 가지 포함되어 있습니다.

- 커팅 유닛 하강 비율 조정
커팅 유닛 하강 속도 조정.
- 바깥쪽 전방 커팅 유닛 상승 고도 조정
기복이 있는 페어웨이에서 더 높은 지상고를 확보할 수 있도록 바깥쪽 전방 커팅 유닛의 방향 전환 고도 조정.
- 전방 커팅 유닛 3개의 이동 조정
기복이 심한 페어웨이에 맞게 전방 커팅 유닛 3개의 하향 이동을 조정합니다.

5

후방 밸러스트 추가

이 절차를 수행하는 데 필요한 부품:

100lb	염화칼슘(별도 구매)
1	후방 웨이트 키트, 부품 번호 104-1478(별도 구매)

절차

CEN 표준 EN 836:1997, ISO 표준 5395:1990 및 ANSI B71.4-2004 표준을 따르려면 100lb(45kg)의 염화칼슘 밸러스트를 뒷바퀴에 추가하고 후방 웨이트 키트(부품 번호 104-1478)를 설치하십시오.

중요: 염화칼슘이 설치된 타이어에 펑크가 난 경우에는 되도록 빨리 장비를 잔디 밖으로 이동시킨 후, 잔디 손상을 방지하기 위해 즉시 해당 영역에 물을 흠뻑 뿌려 두십시오.

6

CE 전사지 부착

이 절차를 수행하는 데 필요한 부품:

4	CE 전사지
2	CE 인증서

절차

CE 국가에서 장비를 사용할 경우에는 제공된 CE 전사지를 이에 상응하는 ANSI 전사지 위에 부착하십시오. CE 인증서는 안전한 곳에 보관하십시오.

7

설명서 읽기 및 추가 부품 보관

이 절차를 수행하는 데 필요한 부품:

1	사용 설명서
1	엔진 사용 설명서
1	부품 카탈로그
1	사용자 교육용 자료
1	진단 ACE 디스플레이 오버레이
1	점화 키 봉지
1	후드 잠금 키
2	나사
2	윙 너트

절차

1. 설명서를 읽습니다.
2. 사용자 교육 자료를 봅니다.
3. 진단 ACE 디스플레이 오버레이는 장비 오작동을 진단하기 위한 것입니다. 안전한 곳에 보관하십시오.

제품 개요

제어장치

트랙션 페달

트랙션 페달(그림21)은 전진 및 후진을 제어합니다. 페달 위쪽을 밟으면 앞으로 움직이고 아래쪽을 밟으면 뒤로 움직입니다. 지면 속도는 페달을 얼마나 깊게 밟느냐에 따라 다릅니다. 짐이 없을 경우 최고 속도를 내려면 스로틀을 고속(FAST) 위치에 두고 페달을 완전히 밟으십시오.

멈추려면 트랙션 페달이 중앙 위치로 돌아오도록 발에 힘을 빼십시오.

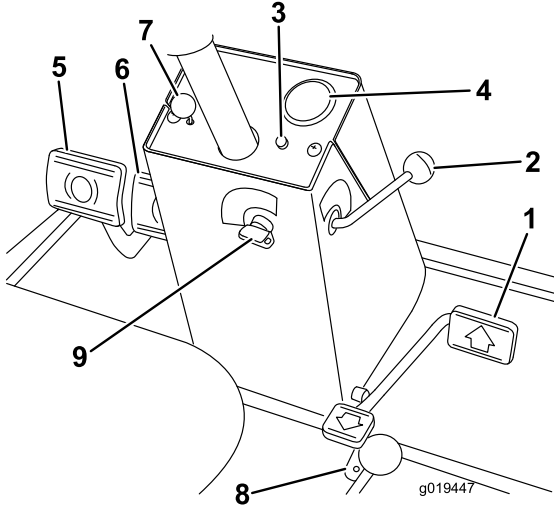


그림21

- | | |
|--------------|---------------|
| 1. 트랙션 페달 | 6. 주차 브레이크 래치 |
| 2. 전진 속도 제한기 | 7. 잠금 핀 |
| 3. 적색 진단 표시등 | 8. 후진 속도 제한기 |
| 4. 속도계 | 9. 키 스위치 |
| 5. 브레이크 페달 | |

- 전기 오작동이 탐지되었습니다(출력 개방 또는 단락).
- 유압유 누출이 탐지되었습니다(장비에 Turfdefender 누출 탐지기가 설치된 경우에만 해당)
- 통신 오류가 탐지되었습니다(장비에 Turfdefender 누출 탐지기가 설치된 경우에만 해당)

키 스위치

키 스위치(그림21)는 꺼짐(OFF), 켜짐/예열(ON/Preheat), 시동(START)의 세 위치에 둘 수 있습니다.

속도계

속도계(그림21)는 지면을 따라 장비가 이동하는 속도를 나타냅니다.

브레이크 페달

두 개의 브레이크 페달(그림21)은 방향 전환이나 주차 시 또는 경사로에서 더 높은 제동력을 확보할 수 있도록 개별 휠 브레이크를 작동시킵니다. 잠금 핀은 주차 브레이크 조작 및 이동을 위해 페달에 연결됩니다.

주차 브레이크 래치

콘솔 왼쪽에 있는 손잡이는 주차 브레이크 잠금 장치를 작동시킵니다(그림21). 주차 브레이크를 체결하려면 페달을 잠금 핀에 연결하고 양쪽 페달을 밟은 다음 주차 브레이크 래치를 당기십시오. 주차 브레이크를 풀려면 주차 브레이크 래치가 풀릴 때까지 양쪽 브레이크 페달을 밟으십시오.

후진 속도 제한기

나사(그림21)로 트랙션 페달이 눌러지는 정도를 조정하여 후진 속도를 제한하십시오.

내림(예초)/올림 제어 레버(조이스틱)

이 레버(그림22 및 그림23)는 커팅 유닛을 올리고 내릴 뿐만 아니라 톨을 작동시키고 멈춥니다.

연료 게이지

연료 게이지(그림22 및 그림23)는 탱크의 연료 레벨을 나타냅니다.

엔진 오일 압력 경고등

이 경고등(그림22 및 그림23)은 엔진 오일 압력이 위험할 정도로 낮은 경우 점등됩니다.

전진 속도 제한기

전진 시 트랙션 페달이 눌러지는 정도를 제한하기 위해 전진 속도 제한기(그림21)를 미리 설정하여 일정한 예초 속도를 유지하십시오.

적색 진단 표시등

스티어링 타워(steering tower)에 있는 적색 진단 표시등(그림21)은 몇 가지 메시지를 전달합니다. 장비 시동 시 예열 플러그가 켜져 있으면 이 표시등이 점등됩니다.

운전 중에 표시등이 깜박이면 다음과 같은 이 유일 수 있습니다.

- 장비가 ECU에 처음 프로그래밍된 최고 속도치보다 빠르게 작동 중입니다.

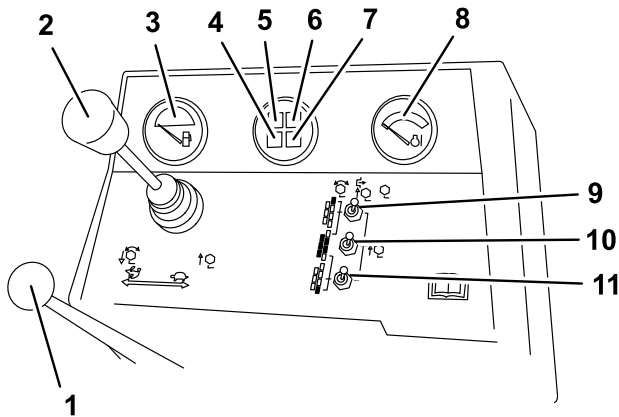


그림22

03808 및 03813 모델

- | | |
|--------------------|--------------------------|
| 1. 스로틀 제어 장치 | 7. 예열 플러그 표시등 |
| 2. 내림(예초)/올림 제어 레버 | 8. 엔진 냉각수 온도 게이지 |
| 3. 연료 게이지 | 9. 활성화/비활성 스위치(#7) 오른쪽 뒤 |
| 4. 충전 표시기 | 10. 활성화/비활성 스위치(마스터) |
| 5. 엔진 오일 압력 경고등 | 11. 활성화/비활성 스위치(#6) 왼쪽 뒤 |
| 6. 엔진 냉각수 온도 경고등 | |

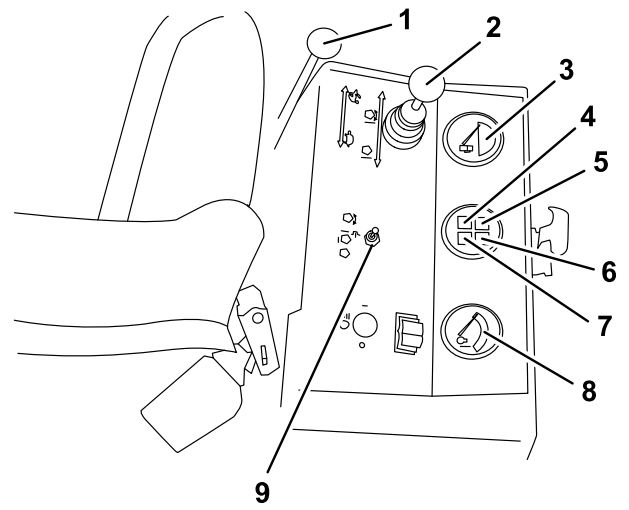


그림23

03806, 03807 및 03812 모델

- | | |
|--------------------|--------------------------|
| 1. 스로틀 제어 장치 | 6. 엔진 냉각수 온도 경고등 |
| 2. 내림(예초)/올림 제어 레버 | 7. 예열 플러그 표시등 |
| 3. 연료 게이지 | 8. 엔진 냉각수 온도 게이지 |
| 4. 충전 표시기 | 9. 활성화/비활성 스위치(마스터) |
| 5. 엔진 오일 압력 경고등 | 10. 활성화/비활성 스위치(#6) 왼쪽 뒤 |

스로틀 제어 장치

엔진 속도를 높이려면 제어 장치(그림22 및 그림23)를 앞으로 움직이고 속도를 낮추려면 뒤로 움직이십시오.

엔진 냉각수 온도 경고등

냉각수 온도가 위험할 정도로 높으면 이 경고등(그림22 및 그림23)이 점등되고 엔진 작동이 중지됩니다.

예열 플러그 표시등

이 표시등(그림22 및 그림23)에 불이 들어오면 예열 플러그가 켜져 있음을 나타냅니다.

충전 표시기

충전 표시기(그림22 및 그림23)는 시스템 충전 회로가 제대로 작동하지 않을 때 점등됩니다.

활성/비활성 스위치

활성/비활성 스위치(그림22 및 그림23)는 내림(예초)/올림 제어 레버(조이스틱)와 함께 릴을 조작하는 데 사용됩니다. 릴은 중간 위치에 있으면 올릴 수는 있지만 내릴 수는 없습니다.

아워 미터

아워 미터(그림24)는 장비의 총 운영 시간을 표시합니다.

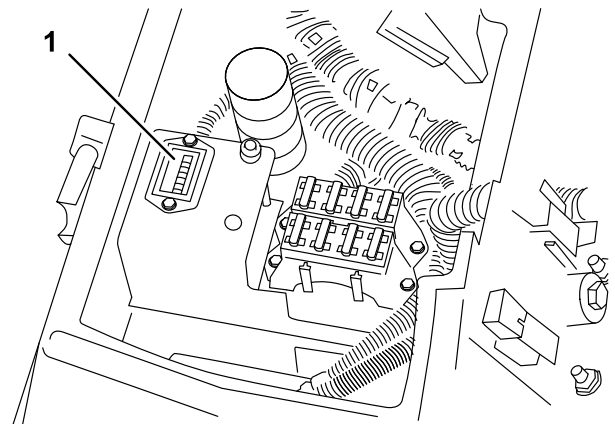


그림24

1. 아워 미터

백랩 노브

백랩 노브(그림25)는 내림(예초)/올림 제어 레버와 함께 백래핑 작업에 사용됩니다. 절단 장치 유지보수 (페이지 53)페이지의 백래핑을 참고하십시오.

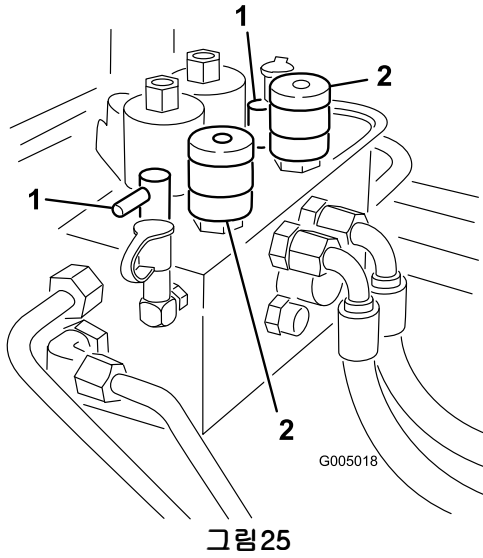


그림25

1. 백랩 노브
2. 롤 제어 노브

롤 속도 제어 장치

전방 및 후방 커팅 유닛의 RPM을 제어합니다 (그림25). #1은 백래핑용이고 나머지 설정값은 예초 작업용입니다. 올바른 설정값은 시트 아래의 전사지를 참고하십시오.

시트

시트 조정 레버(그림26)를 사용하면 시트를 앞뒤로 4인치 조정할 수 있습니다. 시트 조정 노브(그림26)는 운전자의 체중에 맞게 시트를 조정합니다. 시트를 앞뒤로 조정하려면 시트 어셈블리 왼쪽의 레버를 바깥쪽으로 당기십시오. 원하는 위치로 시트를 옮긴 다음에는 시트가 제자리에 고정되도록 레버를 놓으십시오. 운전자 체중에 맞게 조정하려면 스프링 장력 노브를 돌리십시오. 시계 방향으로 돌리면 장력이 늘어나고 반시계 방향으로 돌리면 장력이 줄어듭니다.

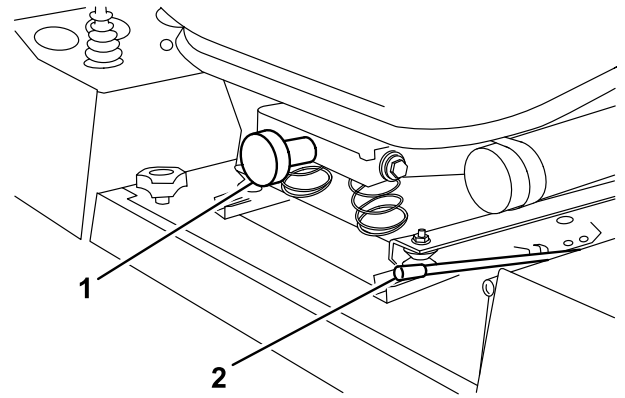


그림26

1. 시트 조정 노브
2. 시트 조정 레버

녹색 진단 표시등

이 장비에는 전자 제어기가 올바르게 작동하는지 나타내는 진단 표시등이 달려 있습니다. 녹색 진단 표시등(그림27)은 제어판 아래 퓨즈 블록 옆에 있습니다. 전자 제어기가 제대로 작동하고 있을 때 키 스위치를 켜짐 위치로 옮기면 제어기 진단 표시등에 불이 들어옵니다. 제어기가 전기 시스템의 오작동을 탐지하면 표시등이 깜박입니다. 키 스위치를 꺼짐 위치로 돌리면 표시등이 깜박임을 멈추고 자동 재설정됩니다.

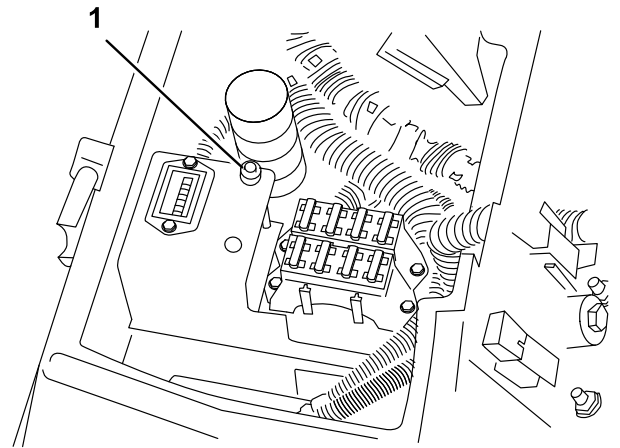


그림27

1. 녹색 진단 표시등

제어기 진단 표시등이 깜박이면 제어기가 다음 문제 중 하나를 탐지한 것입니다:

- 출력 단자 중 하나가 단락됨.
- 출력 단자 중 하나가 개방됨(open circuited).

진단 디스플레이를 사용하여 오작동을 일으키는 출력 단자를 찾아내십시오. 인터록 스위치 점검을 참조하십시오.

키 스위치가 켜짐 위치에 있을 때 진단 표시등에 불이 들어오지 않으면 전자 제어기가 작동하지 않는 것입니다. 그 원인으로 다음을 생각해 볼 수 있습니다.

- 루프백(loopback)이 연결되지 않음.
- 표시등이 단선됨.
- 퓨즈가 과열됨.
- 배터리 방전.

전기 연결 상태, 입력 퓨즈 및 진단 표시등 전구를 점검하여 원인을 파악하십시오. 루프백 커넥터가 와이어 하네스 커넥터에 고정되어 있는지 확인하십시오.

진단 ACE 디스플레이(옵션)

이 장비에는 장비의 대다수 기능을 제어하는 전자 제어기가 탑재되어 있습니다. 이 제어기는 다양한 입력 스위치(시트 스위치, 키 스위치 등)가 요구하는 기능을 판단한 다음 출력 장치를 켜 해당 장비 기능을 위해 솔레노이드나 릴레이를 작동시킵니다.

전자 제어기가 장비를 바람직하게 제어할 수 있으려면 각각의 입력 스위치, 출력 솔레노이드 및 릴레이가 반드시 연결되고 제대로 작동해야 합니다.

진단 ACE 디스플레이는 장비의 전기 기능이 올바른지 확인할 수 있게 도와주는 도구입니다.

사양

참고: 사양과 디자인은 통보 없이 변경될 수 있습니다.

커팅 폭, 03806, 03807 및 03812 모델	96인치(244cm)
커팅 폭, 03808 및 03813 모델	133인치(338cm)
전체 폭, 이동 시	89인치(226cm)
전체 폭, 작업 시	110인치(279cm)
전체 길이	120인치(305cm)
ROPS 설치 시 높이	84인치(213cm)
무게*, 03806 모델	3200lb(1451kg)
무게*, 03807 및 03812 모델	3300lb(1496kg)
무게*, 03808 및 03813 모델	3950lb(1792kg)
* 5개의 블레이드 커팅 유닛을 장착하고 오일류 등을 가득 채웠을 때 기준.	

부속장치/액세서리

Toro 승인 부속장치와 액세서리를 기계와 함께 사용하여 기능을 개선하고 확장할 수 있습니다. 공인 서비스 딜러 또는 유통업체에 문의하시거나 www.Toro.com에 방문하고 승인된 모든 부속장치와 액세서리 목록을 확인하십시오.

운영

참고: 기계의 좌측과 우측은 정상 운전 위치에서 결정합니다.

엔진 오일 점검

서비스 간격: 매번 사용하기 전 또는 매일

엔진은 크랭크실에 오일이 채워진 채로 선적됩니다. 하지만, 엔진을 처음 시동하기 전과 후에는 반드시 오일량을 확인해야 합니다.

크랭크실 용량은 필터 포함 약 7.5qt(7리터)입니다.

다음 사양을 충족하는 고품질 엔진 오일을 사용하십시오:

- API 분류 등급 필수: CH-4, CI-4 또는 그 이상.
- 권장 오일: SAE 15W-40(-18 °C 이상에서)
- 대체 오일: SAE 10W-30 또는 5W-30(모든 온도에서)

참고: 대리점에서는 점도가 15W-40 또는 10W-30인 Toro 프리미엄 엔진 오일을 판매합니다. 부품 번호는 부품 카탈로그를 참고하십시오.

참고: 엔진 오일을 점검하기에 가장 좋은 시간은 일과 시작 전 엔진이 식어 있을 때입니다. 엔진이 이미 작동되었다면 점검하기 최소 10분 전에 오일이 기름통으로 다시 빠져나가도록 하십시오. 오일 레벨이 계량봉의 "add" 표시에 있거나 그 밑에 있다면 "full" 표시까지 오일을 보충하십시오. 넘치지 않도록 하십시오. 오일 레벨이 "full"과 "add" 표시 사이에 있으면 오일을 보충할 필요가 없습니다.

1. 평평한 곳에 장비를 주차합니다. 후드 래치를 풀어 후드를 엽니다(그림28).

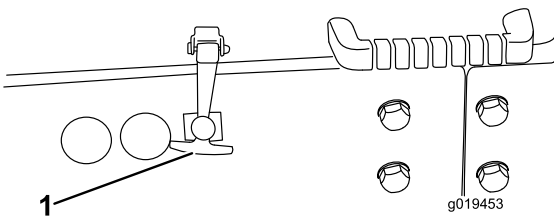
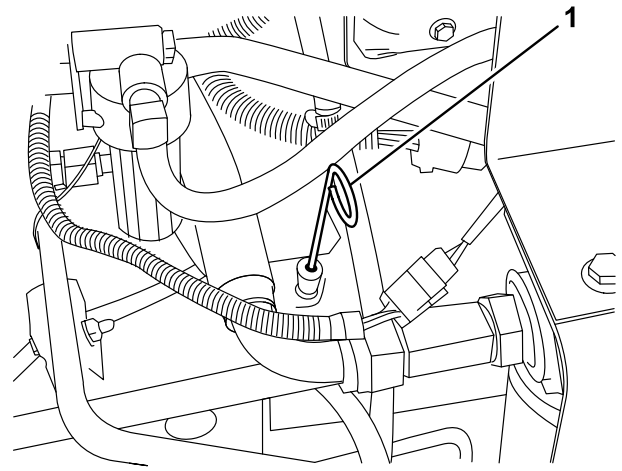


그림28

1. 후드 래치

2. 계량봉(그림29)을 꺼내 깨끗하게 닦고 다시 집어 넣습니다. 계량봉을 다시 빼어 오일 레벨을 확인합니다. 오일 레벨은 계량봉의 FULL 표시까지 와야 합니다.

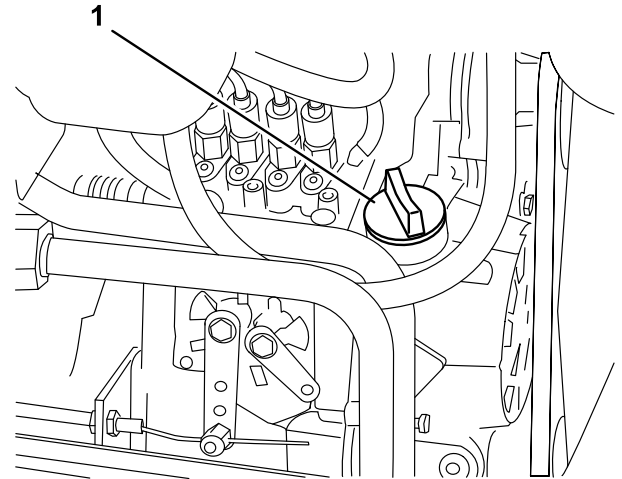


G019454

그림29

1. 계량봉

3. 오일 레벨이 낮으면 주입구 캡(그림30)을 열고 계량봉의 FULL 표시까지 오도록 오일을 보충합니다. 넘치지 않도록 하십시오.



G019455

그림30

1. 주입구 캡

4. 주입구 캡을 닫습니다.
5. 후드를 닫고 래치를 겁니다.

냉각 시스템 점검

서비스 간격: 매번 사용하기 전 또는 매일

스크린, 오일 쿨러 및 라디에이터 전면에 붙은 잔해물은 매일 치워야 하며, 극히 더럽거나 먼지가 많은 조건에서는 더 자주 청소해야 합니다. 냉각 시스템 유지보수(페이지 49)페이지의 잔해물 제거를 참고하십시오.

냉각 시스템은 물과 영구 에틸렌 글리콜 부동액을 50대 50으로 섞은 냉각수로 채워져 있습니다.

다. 매일 아침 엔진을 시동하기 전에 라디에이터와 확장 탱크의 냉각수 레벨을 점검하십시오. 냉각 시스템 용량은 10쿼트(9.4리터)입니다.

▲ 주의

엔진이 작동 중이었다면 라디에이터 캡을 열 때 가압된 뜨거운 냉각수가 분출하여 화상을 입을 수 있습니다.

최소 15분간 엔진이 식도록 놔두거나, 라디에이터 캡이 손으로 만질 수 있을 정도로 충분히 차가워질 때까지 기다립니다.

1. 라디에이터 캡과 확장 탱크 캡을 주의하여 제거합니다(그림31).
2. 라디에이터와 확장 탱크의 냉각수 레벨을 확인합니다(그림31).

라디에이터는 주입구 상단까지, 확장 탱크는 Full 표시까지 냉각수가 채워져 있어야 합니다.

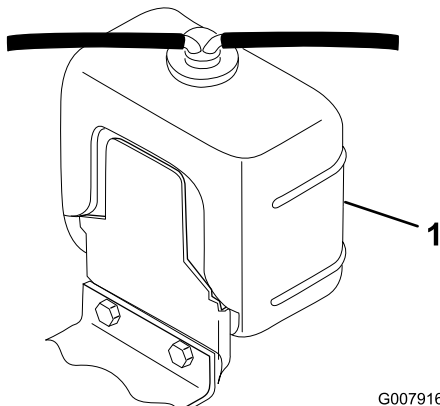
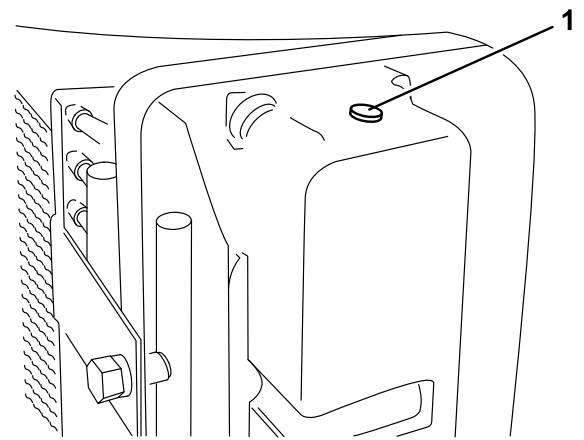


그림31

1. 확장 탱크

3. 확장 탱크는 Full 표시까지, 라디에이터는 주입구 상단까지 냉각수를 채웁니다. 확장 탱크에 냉각수를 과도하게 채우지 마십시오.

참고: 시스템에 공기가 들어간 경우에는 공기가 빠져 나갈 수 있도록 라디에이터 측면 탱크 위쪽의 벤트 플러그(그림32)를 제거하십시오. 그런 다음 테플론 나사 밀봉제를 사용하여 벤트 플러그를 다시 설치하십시오.



G019456

그림32

1. 벤트 플러그

4. 라디에이터 캡과 확장 탱크 캡을 닫습니다.
5. 후드를 닫고 래치를 겁니다.

연료 탱크 채우기

▲ 위험

특정 환경에서 디젤 연료와 연료 증기는 가연성이 매우 높으며 폭발할 수 있습니다. 연료로 인한 화재나 폭발은 자신과 타인에게 화상을 입힐 수 있으며 재산상의 피해를 초래할 수도 있습니다.

- 연료를 채울 때는 깔때기를 사용하고 야외의 개방된 공간에서 엔진이 꺼져 있고 식어 있을 때 채우십시오. 흘린 연료가 있으면 모두 닦아 내십시오.
- 연료 탱크를 완전히 가득 채우지 마십시오. 연료를 연료 탱크에 주입할 때 주입구 하단으로부터 1인치(25mm) 정도의 여유를 두십시오. 탱크 내의 이 빈 공간은 연료가 팽창하는 데 필요합니다.
- 연료를 취급할 때 절대 담배를 피워서 안되며, 화염이 있는 곳이나 불꽃으로 인해 연료 가스에 불이 붙을 수 있는 곳에서 멀리 떨어져십시오.
- 연료는 깨끗하고 안전 승인을 받은 용기에 보관하고 마개는 닫아 두십시오.

깨끗하고 오래되지 않은 저황(<500ppm) 또는 초저황(<15ppm) 디젤 연료나 바이오디젤 연료만을 사용하십시오. 세탄가는 40 이상이어야 합니다. 연료의 신선도를 위해 180일 이내에 사용할 수 있을 정도의 양만 구매하십시오.

연료 탱크 용량: 15갤런(57 리터)

-7°C 이상에서는 여름철 등급 디젤 연료(No. 2-D)를 사용하고, 이 온도 아래에서는 겨울철 등급(No. 1-D 또는 No. 1-D/2-D 혼합유)을

사용하십시오. 낮은 온도에서 겨울철 등급 연료를 사용하면 인화점이 낮아지고 콜드 플로(cold flow)가 줄어 시동이 쉽게 걸리고 연료 필터 막힘 현상이 줄어듭니다.

-7°C 이상에서 여름철 등급 연료를 사용하면 연료 펌프의 수명이 좀 더 늘어나고 겨울철 등급 연료에 비해 동력이 향상되는 효과를 얻을 수 있습니다.

중요: 디젤 연료 대신 등유나 휘발유를 사용하지 마십시오. 이를 지키지 않으면 엔진이 손상될 수 있습니다.

▲ 경고

연료를 삼키면 인체에 유해하거나 치명적일 수 있습니다. 증기에 장기간 노출되면 심각한 부상이나 질병을 초래할 수 있습니다.

- 증기를 장시간 흡입하지 마십시오.
- 노즐 및 개방된 가스 탱크 또는 용기에서 얼굴을 멀리 하십시오.
- 연료가 눈과 피부에 닿지 않도록 하십시오.

바이오디젤 사용

이 장비에는 B20(바이오디젤 20%, 일반 석유 디젤 80%) 바이오디젤 혼합 연료를 사용할 수도 있습니다. 혼합된 석유디젤은 저황이거나 초저황 연료여야 합니다. 다음과 같은 예방 조치를 취하십시오:

- 혼합된 바이오디젤은 ASTM D6751 또는 EN14214 사양을 충족해야 합니다.
- 혼합유 배합은 ASTM D975 또는 EN590을 충족해야 합니다.
- 도색된 표면은 바이오디젤 혼합유에 의해 손상될 수 있습니다.
- 추운 날씨에는 B5(바이오디젤 5% 함유)나 이보다 바이오디젤이 덜 섞인 혼합유를 사용하십시오.
- 연료와 닿는 씰(seals), 호스, 개스킷은 시간이 지나면서 상태가 저하되므로 면밀히 주시하십시오.
- 바이오디젤 혼합유로 바꾸고 나면 한동안 연료 필터가 막힐 수 있습니다.
- 바이오디젤에 대한 정보를 더 얻으려면 판매 대리점에 문의하십시오.

▲ 위험

특정 환경에서 연료는 가연성이 극히 높으며 쉽게 폭발할 수 있습니다. 연료로 인한 화재나 폭발은 자신과 타인에게 화상을 입힐 수 있으며 재산상의 피해를 초래할 수도 있습니다.

- 연료는 야외의 개방된 공간에서 엔진이 식었을 때 채우십시오. 흘린 연료가 있으면 모두 닦아 내십시오.
- 사방이 막힌 트레일러 안에서는 절대 연료 탱크를 채우지 마십시오.
- 연료를 취급할 때 절대 담배를 피워서는 안 되며, 화염이 있는 곳이나 불꽃으로 인해 연료 가스에 불이 붙을 수 있는 곳에서 멀리 떨어져십시오.
- 연료는 허가된 용기에 보관하고 아이들이 접근하지 못하도록 하십시오. 연료 구입량은 30일치를 초과해서는 안 됩니다.
- 전체 배기 시스템이 제대로 설치되어 작동하지 않는 한 작업을 진행하지 마십시오.

▲ 위험

특정 조건에서는 연료를 주입하는 동안 정전기가 발생하여 연료 증기에 불이 붙을 수 있습니다. 연료로 인한 화재나 폭발은 자신과 타인에게 화상을 입힐 수 있으며 재산상의 피해를 초래할 수도 있습니다.

- 급유하기 전에 연료 용기는 항상 차량으로부터 멀리 떨어진 지면에 내려놓으십시오.
- 차량 내부나 트럭 또는 트레일러의 짐칸에서 연료 용기를 채우지 마십시오. 카펫 내장재나 트럭 짐칸의 플라스틱 내장재가 용기를 절연하여 정전기가 잘 제거되지 않을 수 있습니다.
- 실제 상황에서는 트럭이나 트레일러에서 장비를 내린 후 장비의 바퀴가 지면에 닿은 상태에서 급유를 하십시오.
- 트럭이나 트레일러에서 장비를 내릴 수 없는 경우 주유기 대신 휴대용 용기를 사용하여 급유를 하십시오.
- 반드시 주유기를 사용해야 한다면 연료 탱크나 컨테이너 입구에 노즐을 밀착시킨 채로 급유하십시오.

1. 평평한 곳에 장비를 주차합니다.
2. 깨끗한 천을 사용하여 연료 탱크 마개 주위를 닦습니다.
3. 연료 탱크 마개(그림 33)를 엽니다.

- 유압유 레벨이 낮을 경우에는 Full 표시까지 적절한 유압유를 보충합니다.
- 계량봉을 삽입하고 주입구의 마개를 닫습니다.

타이어 압력 점검

서비스 간격: 매번 사용하기 전 또는 매일

타이어는 운송을 위해 과팽창되어 있습니다. 따라서 공기를 약간 빼어 압력을 낮추십시오. 앞타이어와 뒷타이어의 올바른 공기압은 15~20psi입니다.

중요: 양호한 커팅 품질과 본연의 장비 성능을 위해 모든 타이어의 압력을 고르게 유지하십시오. 타이어의 공기를 과도하게 빼지 마십시오.

릴-베드나이프 접촉 점검

서비스 간격: 매번 사용하기 전 또는 매일

커팅 품질이 이전에 좋았더라도 매일 장비를 운전하기 전에 릴과 베드나이프의 접촉 상태를 점검하십시오. 릴과 베드나이프 전체에 걸쳐 살짜 닿는 부분이 반드시 있어야 합니다(커팅 유닛 사용 설명서의 릴-베드나이프 조정 참고).

시동 및 정지

- 시트에 앉습니다. 트랙션 페달에 발을 올려 두지 마십시오. 주차 브레이크가 걸려 있고 트랙션 페달은 중립, 스로틀은 저속, 활성/비활성 스위치는 비활성 위치에 있는지 확인합니다.
- 점화 스위치를 꺼짐/예열 위치로 돌립니다. 자동 타이머가 약 6초간 예열을 제어하게 됩니다. 예열 후에는 키를 시동 위치로 돌립니다. 키를 15초 이상 돌리지 마십시오. 엔진이 시동되면 키를 놓으십시오. 예열이 추가로 필요하면 키를 꺼짐 위치로 돌린 다음 꺼짐/예열 위치로 다시 돌립니다. 필요한 만큼 이 과정을 반복합니다.
- 엔진이 예열될 때까지 저속으로 공회전시킵니다.
- 정지하려면 모든 제어 장치를 중립에 놓고 주차 브레이크를 겁니다. 스로틀을 공회전 위치로 다시 놓고 키를 꺼짐 위치로 돌리고 난 후 스위치에서 뺍습니다.

중요: 완전 부하 작동(full load operation) 후에는 엔진을 끄기 전에 5분간 공회전시키십시오. 이를 이행하지 않을 경우 터보차저 문제가 발생할 수 있습니다.

참고: 장비를 잠시 또는 장시간 주차할 경우에는 커팅 유닛을 지면에 내려 놓는 것이 좋습니다. 이렇게 하면 리프트 회로의 압력이 완화되고 커팅 유닛이 뜻하지 않게 땅에 떨어지는 위험을 방지할 수 있기 때문입니다.

연료 시스템 비우기

- 평평한 곳에 장비를 주차합니다. 연료 탱크가 반 이상 채워져 있는지 확인합니다.
- 래치를 풀고 후드를 들어 올립니다.

▲ 위험

특정 환경에서 디젤 연료와 연료 증기는 가연성이 매우 높으며 폭발할 수 있습니다. 연료로 인한 화재나 폭발은 자신과 타인에게 화상을 입힐 수 있으며 재산상의 피해를 초래할 수도 있습니다.

- 연료를 채울 때는 깔때기를 사용하고 야외의 개방된 공간에서 엔진이 꺼져 있고 식어 있을 때 채우십시오. 흘린 연료가 있으면 모두 닦아 내십시오.
 - 연료 탱크를 완전히 가득 채우지 마십시오. 연료를 연료 탱크에 주입할 때 주입구 하단으로부터 1인치(25mm) 정도의 여유를 두십시오. 탱크 내의 이 빈 공간은 연료가 팽창하는 데 필요합니다.
 - 연료를 취급할 때 절대 담배를 피워서는 안 되며, 화염이 있는 곳이나 불꽃으로 인해 연료 가스에 불이 붙을 수 있는 곳에서 멀리 떨어지십시오.
 - 연료는 깨끗하고 안전 승인을 받은 용기에 보관하고 마개는 닫아 두십시오.
- 연료 필터/물 분리기의 벤트 플러그를 엽니다(그림 35).

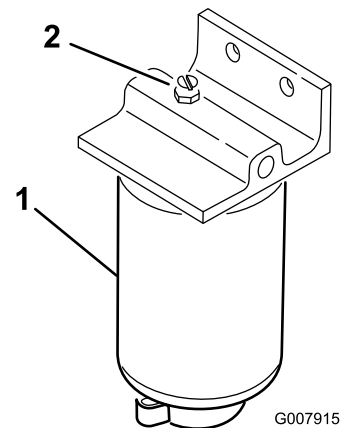


그림 35

- 연료 필터/물 분리기
- 벤트 플러그

- 점화 스위치의 키를 꺼짐 위치로 돌립니다. 전기 연료 펌프가 작동하기 시작하고 벤트 플러그 주위로 공기가 방출됩니다. 연료가 끊김 없이 플러그 주위로 흘러나올 때까지 키를 꺼짐 위치에 둡니다. 플러그를 잠그고 키를 꺼짐 위치로 돌립니다.
- 연료 분사 펌프의 공기 방출 나사를 엽니다 (그림 36).

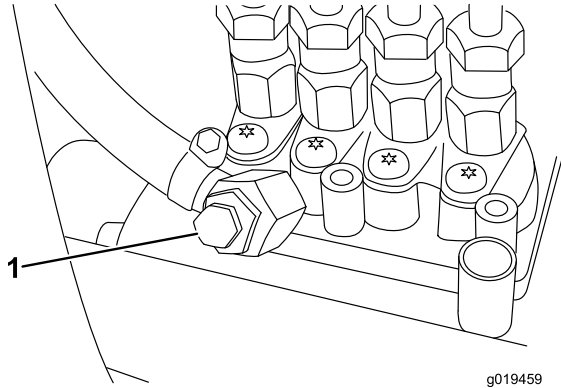


그림 36

- 연료 분사 펌프 방출 나사

- 점화 스위치의 키를 꺼짐 위치로 돌립니다. 전기 연료 펌프가 작동하기 시작하고 공기 방출 나사 주위로 공기가 방출됩니다. 연료가 끊김 없이 나사 주위로 흘러나올 때까지 키를 꺼짐 위치에 둡니다. 나사를 조이고 키를 꺼짐 위치로 돌립니다.

참고: 통상적으로 위의 절차를 수행하면 엔진을 시동할 수 있어야 합니다. 엔진을 시동할 수 없다면 분사 펌프와 분사기 사이에 공기가 남아 있기 때문일 수 있습니다. 유지보수 부분의 분사기에서 공기 방출하기를 참고하십시오.

장비 밀기 또는 견인

비상 시에는 가변 유압 펌프의 우회 밸브를 작동시킨 후 장비를 밀거나 견인하여 옮길 수 있습니다.

중요: 내부 변속기가 손상될 수 있으므로 2~3mph(3~4.8km/h)보다 빠르게 장비를 밀거나 견인하지 마십시오. 우회 밸브는 장비를 밀거나 견인할 때마다 반드시 열어야 합니다.

- 우회 밸브는 가변 유압 펌프 상단에 있습니다(그림 37). 밸브를 아무쪽으로나 90° 돌려 열어 오일이 내부적으로 우회하도록 합니다. 오일이 우회되므로 변속기의 손상 없이 장비를 천천히 옮길 수 있습니다.

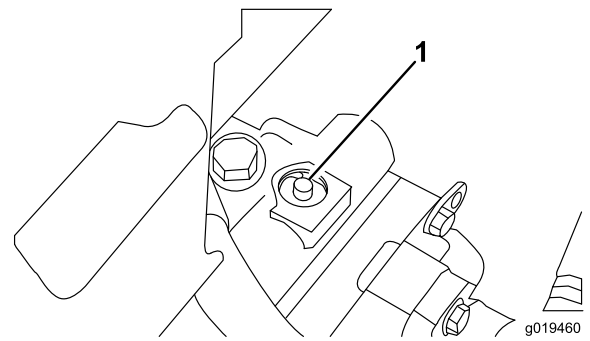


그림 37

- 우회 밸브

- 엔진을 시동하기 전에 우회 밸브를 잠급니다. 하지만, 밸브를 잠글 때에는 토크가 5~8ft.-lb(7~11N·m)를 넘지 않도록 하십시오.

중요: 우회 밸브를 연 채로 엔진을 작동하면 변속기가 과열될 수 있습니다.

인터록 스위치 점검

⚠ 주의

안전 인터록 스위치가 끊어지거나 손상된 경우 장비가 예기치 않게 작동되어 다칠 수 있습니다.

- 인터록 스위치를 함부로 만지지 마십시오.
- 인터록 스위치의 작동 상태를 매일 점검하고 손상된 스위치가 있으면 장비를 운전하기 전에 교체하십시오.

인터록 스위치의 용도는 트랙션 페달이 중립 위치에, 활성/비활성 스위치가 비활성 위치에, 내림(예초)/올림 제어 레버가 중립 위치에 있지 않을 경우 엔진 시동을 방지하는 것입니다. 또한, 운전자가 운전석에 없거나 주차 브레이크가 걸려 있는 상태에서는 트랙션 페달이 눌러지더라도 엔진은 정지됩니다.

인터록 스위치 기능 확인:

서비스 간격: 매번 사용하기 전 또는 매일

- 평평한 곳에 장비를 주차하고 커팅 유닛을 내린 다음 엔진을 멈추고 주차 브레이크를 겁니다.
- 제어판 덮개를 엽니다. 와이어 하네스와 루프백 커넥터를 찾습니다. 하네스 커넥터에서 루프백 커넥터 플러그를 조심스럽게 뽑습니다 (그림 38).

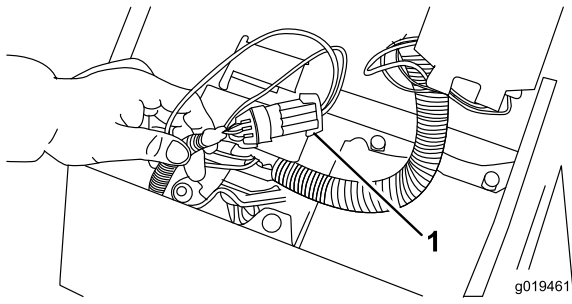


그림38

1. 루프백 커넥터

3. 진단 ACE 디스플레이 커넥터를 하네스 커넥터에 연결합니다(그림39). 올바른 오버레이 전사지가 진단 ACE 디스플레이에 부착되었는지 확인하십시오.

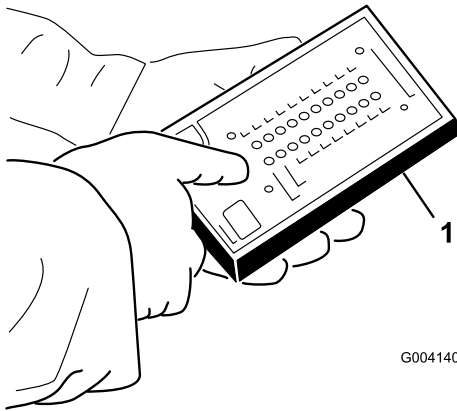


그림39

1. 진단 ACE

4. 키 스위치를 켜짐 위치로 돌립니다. 하지만, 장비를 시동하지는 마십시오.

참고:오버레이 전사지의 적색 텍스트는 입력 스위치를 나타내고 녹색 텍스트는 출력 장치를 나타냅니다.

5. 진단 ACE 우측 하단 열의 "입력 표시(inputs displayed)" LED가 점등되어야 합니다. "출력 표시(outputs displayed)" LED가 점등되면 진단 ACE의 토글 버튼을 눌렀다가 떼어 LED를 "입력 표시(inputs displayed)"로 변경합니다. 버튼을 누르고 있지 마십시오.
6. 입력 스위치를 닫으면 해당 입력 장치와 연관된 LED가 점등됩니다.

열려 있는 각 스위치를 하나씩 닫고(시트에 착석, 트랙션 페달 체결 등) 해당 스위치가 닫혔을 때 진단 ACE의 해당 LED가 깜박이는지 확인합니다. 손으로 변경할 수 있는 각 스위치에 대해 이 과정을 반복합니다.

7. 스위치가 닫혀 있는 데도 해당 LED에 불이 들어오지 않을 경우에는 스위치의 모든 배

선 및 연결을 확인하거나 전기 저항계를 사용하여 스위치를 점검합니다. 스위치가 손상되었으면 교체하고 배선이 손상되었으면 수리합니다.

진단 ACE는 또한 어떤 출력 솔레노이드나 릴레이가 켜져 있는지 탐지할 수 있습니다. 이를 통해 장비 오작동이 전기 문제인지 유압 문제인지 빠르게 알 수 있습니다.

출력 기능 확인:

1. 평평한 곳에 장비를 주차하고 커팅 유닛을 내린 다음 엔진을 멈추고 주차 브레이크를 겁니다.
2. 제어판 덮개를 엽니다. 제어기 근처에 있는 와이어 하네스와 커넥터를 찾습니다. 하네스 커넥터에서 루프백 커넥터 플러그를 조심스럽게 뽑습니다.
3. 진단 ACE 커넥터를 하네스 커넥터에 연결합니다. 올바른 오버레이 전사지가 진단 ACE에 부착되었는지 확인하십시오.
4. 키 스위치를 켜짐 위치로 돌립니다. 하지만, 장비를 시동하지는 마십시오.

참고:오버레이 전사지의 적색 텍스트는 입력 스위치를 나타내고 녹색 텍스트는 출력 장치를 나타냅니다.

5. 진단 ACE 우측 하단 열의 "출력 표시(outputs displayed)" LED가 점등되어야 합니다. "입력 표시(inputs displayed)" LED가 점등되면 진단 ACE의 토글 버튼을 눌러 LED를 "출력 표시(outputs displayed)"로 변경합니다.

참고:다음 단계를 수행하려면 "입력 표시(inputs displayed)"와 "출력 표시(outputs displayed)" 간을 여러 번 전환해야 할 수도 있습니다. 앞뒤로 전환하려면 토글 버튼을 한 번 누르십시오. 필요한 만큼 할 수 있습니다. 버튼을 누르고 있지는 마십시오.

6. 시트에 앉아 원하는 장비의 기능을 조작해 봅니다. 해당 출력 LED가 점등되어 ECU에서 해당 기능을 켜짐이 표시되어야 합니다. (특정 출력 LED에 대해서 확실히 알려면 유압 솔레노이드 밸브 기능을 참고하십시오.)

참고:어떤 출력 LED가 깜박이면 해당 출력에 전기적인 문제가 있는 것입니다. 결함이 있는 전기 부품은 즉시 수리/교체하십시오. 깜박이는 LED를 재설정하려면 키 스위치를 "꺼짐" 위치로 돌렸다가 다시 "켜짐" 위치로 돌려 컨트롤러의 장애 메모리를 삭제하십시오.(장애 메모리 및 복구 부분에 설명되어 있는 장애 메모리 삭제 참고).

어떠한 출력 LED도 깜박이지 않으나 올바른 출력 LED가 점등되지 않을 경우에는 요구되는 입력 스위치가 해당 기능을 수행할 수 있도록 필요한 위치에 있는지 확인하십시오. 올바른 스위치 기능을 확인하십시오.

출력 LED가 지정된 대로 켜지지만 장비가 제대로 동작하지 않을 경우 이는 전기적인 문제가 아님을 나타냅니다. 필요에 따라 수리하십시오.

참고:시동(Start), 예열(Preheat) 및 "ETR/ALT"에 대한 출력 LED는 비록 이러한 기능들에 전기적인 문제가 발생하더라도 전기 시스템의 제약 때문에 깜박이지 않을 수 있습니다. 이들 기능 중 하나에 이상이 있다고 여겨지면 해당 기능에 전기적 문제가 있는지 여부를 점검하기 위해 전압 전향계를 사용하여 전기 회로를 점검하십시오.

각 입력 스위치가 올바른 위치에 있고 제대로 동작하지만 출력 LED가 제대로 점등되지 않을 경우 이는 ECU에 문제가 있다는 것을 나타냅니다. 이러한 경우에는 Toro 판매 대리점에 연락하여 도움을 받으십시오.

장애 메모리 및 복구

컨트롤러에서 출력 솔레노이드 중 하나의 장애를 감지할 경우 장비 진단 램프에 불이 들어오고 장애 정보가 컨트롤러(ECU) 메모리에 저장됩니다. 그러면 휴대용 진단 ACE 장치나 노트북/PC를 사용하여 언제라도 해당 장애 정보를 복구하여 확인할 수 있습니다. 컨트롤러에는 한 번에 하나의 장애 정보만 저장되며 이전 장애 정보가 지워질 때까지 다른 장애 정보는 저장되지 않습니다.

장애 정보 복구

저장된 장애 정보 복구(시트에 앉지 마십시오)

1. 점화 키를 꺼짐 위치로 돌립니다.
2. 휴대용 진단 장치를 원하는 컨트롤러 루프백 커넥터에 연결합니다(적절한 오버레이를 사용).
3. 조이스틱을 올림(Raise) 위치로 옮긴 다음 잡고 계십시오.
4. 점화 키를 켜짐 위치로 돌리고 좌측 상단의 진단 도구 표시등에 불이 들어올 때까지(약 2초) 조이스틱을 올림 위치에 둔 채 잡고 계십시오.
5. 조이스틱을 놓아 중앙 위치로 오도록 합니다.
6. 휴대용 장치는 이제 컨트롤러 메모리에 저장된 장애 내용을 재생하게 됩니다.

중요: 디스플레이에는 여덟(8) 개의 개별 기록이 나타나며 장애 내용은 여덟 번째 기록에 표시됩니다. 각 기록은 10초간 표시됩니다. 장애 정보를 확인하려면 진단 장치 디스플레이가 출력에 있는지 확인하십시오. 문제가 있는 회로가 점멸될 것입니다. 기록은 키를 꺼짐 위치로 돌릴 때까지 계속 표시됩니다. 이 모드에서는 장비가 시동되지 않습니다.

장애 메모리 삭제(진단 장치 불필요)

7. 점화 키를 꺼짐 위치로 돌립니다.
8. 백래프 스위치를 전방 또는 후방 백래프 위치로 돌립니다.
9. 릴 제어 스위치를 활성 위치로 돌립니다.
10. 조이스틱을 올림(Raise) 위치로 옮긴 다음 잡고 계십시오.
11. 점화 키를 켜짐 위치로 돌리고 릴 제어 램프가 점멸할 때까지(약 2초) 조이스틱을 올림 위치에 둔 채 잡고 계십시오.
12. 조이스틱을 놓고 키를 꺼짐 위치로 돌립니다. 메모리가 삭제됩니다.
13. 백래프 스위치를 꺼짐 위치에 놓고 활성 스위치를 비활성 위치에 놓습니다.

중요: 진단 ACE 디스플레이는 장비에 연결된 채로 두지 않아야 합니다. 일상적인 장비 사용 환경에 견딜 수 있도록 설계되지 않았기 때문입니다. 진단 ACE를 사용해 작업을 마쳤으면 장비와의 연결을 해제하고 루프백 커넥터를 하네스 커넥터에 다시 연결하십시오. 장비는 하네스에 루프백 커넥터가 설치되지 않으면 작동하지 않습니다. 진단 ACE는 장비에 두지 말고 정비소 내 건조하고 안전한 곳에 보관하십시오.

유압 솔레노이드 밸브 기능

유압 매니폴드 내 솔레노이드의 다양한 기능을 확인하고 기술하는 데 아래의 목록을 사용하십시오. 각 솔레노이드가 기능을 수행할 수 있도록 반드시 전압을 가해야 합니다.

솔레노이드	기능
MSV1	전방 릴 회로
MSV2	후방 릴 회로
SV4	전방 원 커팅 유닛 들어 올림
SV3	전방 중앙 커팅 유닛 들어 올림
SV5	후방 커팅 유닛 들어 올림
SV1	올림/내림 유압 회로에 압력을 가함

슬레노이드	기능
SV2	방향: ON=올림, OFF= 내림
SV 6	왼쪽 후방 윈 커팅 유닛
SV 7	오른쪽 후방 윈 커팅 유닛
SV8	부하 홀딩(Load Holding)

시오. 작동에 문제가 있는 장비를 운전할 경우 심각하게 손상될 수 있습니다.

중요: 스티어링 타워에 있는 적색 진단 표시등은 예열 플러그가 켜지면 점등됩니다. 예열 플러그 사이클이 완료될 때까지 장비를 시동해서는 안 됩니다.

운영 팁

친숙해지기

잔디를 깎기 전에 사방이 트인 곳에서 장비 운전을 연습하십시오. 엔진을 시동하고 정지하십시오. 전진 및 후진하십시오. 커팅 유닛을 올리고 내린 다음 릴을 체결하고 푸십시오. 장비에 익숙해지면 경사로를 다양한 속도로 오르고 내리는 연습을 하십시오.

브레이크를 사용하면 방향 전환을 좀 더 쉽게 할 수 있습니다. 하지만, 부드럽거나 젖은 잔디는 손상될 수 있기 때문에 브레이크는 주의하여 사용하십시오. 트랙션을 유지하기 위해 개별 방향 전환 브레이크를 사용할 수도 있습니다. 예를 들어 경사진 곳에서 오르막 쪽 바퀴가 미끄러져 트랙션을 잃을 수 있습니다. 이러한 상황이 발생하면 오르막 쪽 바퀴의 미끄러짐이 멈추고 이에 따라 내리막 쪽 바퀴의 트랙션이 높아질 때까지 오르막 쪽 회전 페달을 간헐적으로 서서히 밟으십시오.

중요: 잔디를 깎기 전에 장비의 방향을 전환하는 연습을 하십시오. 방향 전환 시에 잔디가 손상될 수 있습니다. 부드럽거나 젖은 잔디에서 고속으로 방향을 전환하거나 회전 반경이 작으면 특히 더 그렇습니다. 방향을 바꿀 때에는 속도를 3mph 이하로, 회전 반경은 8피트 이상으로 유지하여 타이어나 커팅 유닛으로 인한 잔디 손상을 최소화 하십시오. 전방 장착 구멍에 스티어링 핀으로 커팅 유닛을 장착하면 트랙션 유닛이 방향을 바꿀 때 커팅 유닛이 자체적으로 따라 움직여 최적의 기동성과 커팅 성능을 제공합니다. 페어웨이를 교차 커팅(cross-cutting)할 때 생산성을 높이고 잔디 손상을 최소화할 수 있도록 눈물방울(tear drop) 모양으로 방향을 전환하는 것이 좋습니다.

▲ 위험

장비를 운전할 때에는 항상 좌석 벨트와 ROPS를 함께 사용하십시오. ROPS 없이 좌석 벨트를 사용하지 마십시오.

경고 시스템

작동 중 경고등에 불이 들어오면 장비를 즉시 멈추고 운전을 계속하기 전에 문제를 해결하십시오.

예초

엔진을 시동하고 엔진이 최고 속도에서 작동되도록 스로틀을 고속(FAST)로 옮기십시오. 활성화/비활성 스위치를 활성 위치로 옮기고 내림(예초)/올림 레버를 사용하여 커팅 유닛을 제어하십시오(전방 커팅 유닛은 후방 커팅 유닛보다 일찍 내려옵니다). 전진하면서 잔디를 깎고 싶으면 트랙션 페달을 앞으로 밟으십시오. 릴 제어 표시등에 불이 들어 오지 않도록 속도를 유지하십시오. 적당한 절삭이 유지되도록 트랙션 속도를 서서히 높이거나 낮추십시오.

이동

활성/비활성 스위치를 조이스틱 비활성 위치(중간 위치)로 옮기고, 브레이크 페달을 모두 잠그고, 커팅 유닛을 이동 위치로 올리십시오. 물체 사이를 운행할 때에는 장비나 커팅 유닛이 뜻하지 않게 손상되지 않도록 주의하십시오. 경사에서 장비를 운전할 때에는 특히 주의를 기울이십시오. 경사로서는 천천히 운전하고 전복될 위험이 있으므로 급격히 방향을 바꾸지 마십시오. 내리막길에서는 방향 조정을 위해 커팅 유닛을 내려야 합니다.

유지보수

참고: 정상 운전 위치에서 기계의 좌측과 우측을 확인하십시오.

권장 유지보수 일정

유지보수 서비스 간격	유지보수 절차
처음 8시간 후	<ul style="list-style-type: none"> 휠 너트 또는 볼트의 토크를 점검하십시오(처음 1~4시간 사용 후에 점검하고 이후로는 10시간 사용 후 점검).
처음 50시간 후	<ul style="list-style-type: none"> 엔진 오일 및 오일 필터를 교환하십시오.
처음 200시간 후	<ul style="list-style-type: none"> 유성 기어 드라이브 오일을 교환하십시오. 후방 차축 윤활유를 교환하십시오.
매번 사용하기 전 또는 매일	<ul style="list-style-type: none"> 엔진 오일량을 점검하십시오. 냉각 시스템을 점검하고 청소하십시오. 유압유 레벨을 점검하십시오. 타이어 압력을 점검하십시오. 릴-베드나이프 접촉을 점검하십시오. 인터록 스위치를 점검하십시오. 연료 필터/물 분리기를 비우십시오. 후방 스크린, 오일 쿨러 및 라디에이터의 잔해물을 제거하십시오(작업 환경이 더러우면 좀 더 자주 수행). 유압 라인과 호스의 누출, 꼬인 라인, 느슨한 장착 지지대, 마모, 느슨한 부품, 기상 악화 및 화학적 노화 여부를 점검하십시오.
매 50시간	<ul style="list-style-type: none"> 베어링과 부싱에 그리스를 칠하십시오. 배터리 상태를 점검하십시오.
매 100시간	<ul style="list-style-type: none"> 냉각 시스템 호스와 연결부를 점검하고 조이십시오. 교류 발전기 벨트의 상태 및 장력을 점검하십시오.
매 150시간	<ul style="list-style-type: none"> 엔진 오일 및 오일 필터를 교환하십시오.
매 200시간	<ul style="list-style-type: none"> 휠 너트 또는 볼트의 토크를 점검하십시오.
매 400시간	<ul style="list-style-type: none"> 에어 클리너를 정비하십시오. (에어 클리너는 에어 클리너 표시기가 적색으로 표시되면 조기에 정비하십시오. 매우 더럽거나 먼지가 많은 환경에서는 에어 클리너를 좀 더 자주 정비하십시오.) 연료 공급라인 및 연결 부분을 점검하십시오. 연료 필터 캐니스터를 교체하십시오. 유성 기어 드라이브 오일을 점검하십시오 (또한, 외부 누출 여부를 점검하십시오) 후방 차축 윤활유 레벨을 점검하십시오.
매 800시간	<ul style="list-style-type: none"> 유성 기어 드라이브 오일을 교환하십시오. (또는 매년, 먼저 일어나는 쪽으로 적용) 후방 차축 윤활유를 교환하십시오. 뒷바퀴 토인(toe-in)을 점검하십시오. 유압유를 교환하십시오.
매 2년	<ul style="list-style-type: none"> 연료 탱크를 비우고 청소하십시오. 냉각 시스템을 비우고 세척하십시오. 움직이는 모든 호스를 교체하십시오. 유압 탱크를 비우고 세척하십시오.

중요: 추가 유지보수 절차는 엔진 사용 설명서를 참조하십시오.

⚠ 주의

점화 스위치에 키를 꽂아 둔 채로 놔두면 누군가 우발적으로 엔진을 작동시켜 운전자나 구경하는 다른 사람에게 중상을 입힐 수 있습니다.

정비를 하기 전에는 점화 장치에서 키를 빼고 점화 플러그에서 전선을 분리하십시오. 전선은 점화 플러그에 닿지 않도록 따로 치워 두십시오.

정비 주기 차트

REELMASTERS 6500-D / 6700-D QUICK REFERENCE AID

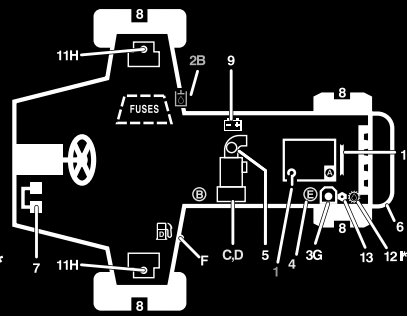


CHECK/SERVICE (daily)

1. OIL LEVEL, ENGINE
2. OIL LEVEL, HYDRAULIC TANK
3. COOLANT LEVEL, RADIATOR
4. FUEL /WATER SEPARATOR
5. AIR FILTER SERVICE INDICATOR
6. RADIATOR SCREEN
7. BRAKE FUNCTION
8. TIRE PRESSURE (15-20 PSI)

CHECK/SERVICE SEE OPERATOR'S MANUAL

9. BATTERY
10. BELTS (FAN, ALT.)
11. PLANETARY GEAR DRIVE
12. REAR AXLE OIL FILL**
13. REAR AXLE OIL CHECK (2)**



FLUID SPECIFICATIONS/CHANGE INTERVALS

SEE OPERATOR'S MANUAL FOR INITIAL CHANGES.	FLUID TYPE	CAPACITY	CHANGE INTERVAL		FILTER PART NO.
			FLUID	FILTER	
A. ENGINE OIL	SAE 15W-40	7.5 QTS.	150 HRS.	150 HRS.	108-3841
B. HYD. CIRCUIT OIL	MOBIL DTE15M	9 GALS.*	800 HRS.	SEE SERVICE INDICATOR	94-2621
C. PRIMARY AIR FILTER	---	---	---	SEE SERVICE INDICATOR	108-3812
D. SAFETY AIR FILTER	---	---	---	SEE OPERATOR'S MANUAL	108-3813
E. WATER SEPARATOR				400 HRS.	110-9049
F. FUEL TANK	NO. 2-DIESEL	15 GALS.	DRAIN AND FLUSH, 2 YRS.		
G. COOLANT	50/50 ETHELENE GLYCOL / WATER	2.5 GALS.	DRAIN AND FLUSH, 2 YRS.		
H. PLANETARY GEAR DRIVE	SAE85W-140	16 OZ.	800 HRS.	---	---
I. REAR AXLE OIL**	SAE85W-140	80 OZ.	800 HRS.	---	---

g023347

* INCLUDES FILTER. CHECK DIP STICK, DO NOT OVER FILL.

**4WD ONLY

115-2048

그림 40

일일 유지보수 점검 목록

이 페이지를 복사하여 사용하십시오.

유지보수 점검 항목	주 시작 날짜:						
	월	화	수	목	금	토	일
안전 인터록 작동 상태 점검.							
브레이크 작동 상태 점검.							
엔진 오일 및 연료 레벨 점검.							
냉각수 레벨 점검.							
물/연료 분리기 비율.							
공기 필터 제한 표시기 점검.							
라디에이터 및 스크린에 붙은 잔해물 제거.							
엔진 소음 이상 점검. ¹							
작동 소음 이상 점검.							
변속기 오일 레벨 점검.							
유압 시스템 오일 레벨 점검.							
유압 필터 표시기 점검. ²							
유압 호스 손상 여부 점검							
오일 누출 점검							
타이어 압력 점검.							
계기 작동 상태 점검.							
릴-베드나이프 조정 점검.							
커팅 높이 조정 점검.							
모든 그리스 피팅 윤활. ³							
벗겨진 페인트 복원							

1. 시동이 힘들거나 지나친 매연, 거친 작동이 감지되면 예열 플러그와 분사기 노즐을 점검하십시오.
2. 엔진을 작동시키고 오일이 작동 온도에 이르렀을 때 점검하십시오.
3. 표시된 주기와 상관없이 매번 세척 후 즉시 시행.

베어링과 부싱에 그리스 칠하기

서비스 간격: 매 50시간

본 장비에는 No.2 범용 리튬계 그리스로 정기적으로 윤활해야 하는 그리스 피팅이 있습니다. 정상적인 환경에서 장비를 운전할 경우에는 매 50시간 작동 후나 매번 세척한 후에 즉시 모든 베어링과 부싱을 윤활하십시오.

그리스 피팅의 위치와 개수는 다음과 같습니다:

- 커팅 유닛 캐리어 프레임 및 피벗(각각 2개) (그림41).

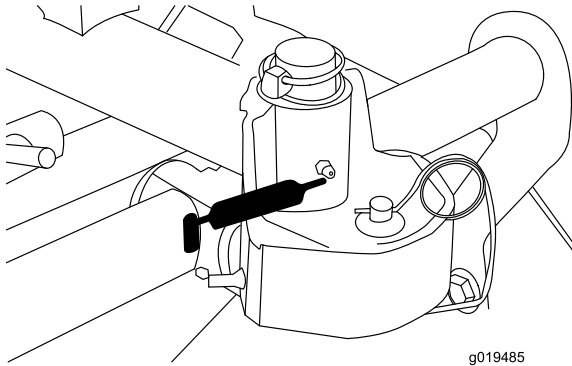
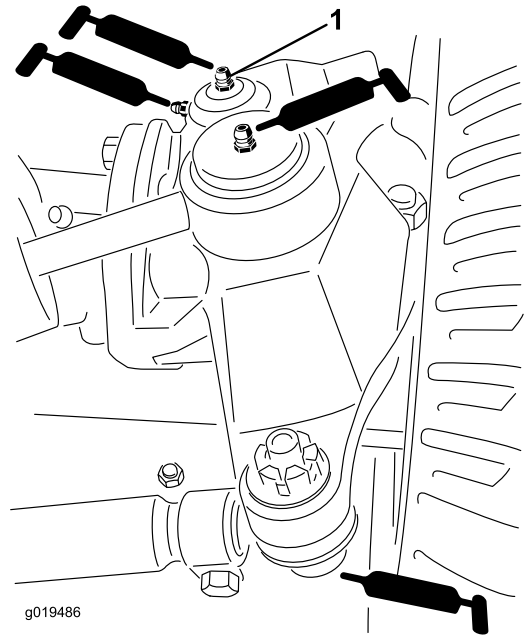


그림41

g019485

- 후방 차축 타이 로드(2개) (그림42).
- 스티어링 실린더 볼 조인트(2개) (그림42).
- 킹핀 부싱(2개) (그림42). 킹핀 위쪽의 피팅은 1년에 한 번만 윤활해야 합니다(펌프 2개).

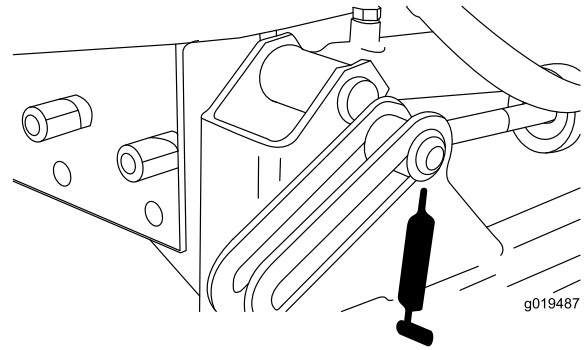


g019486

그림42

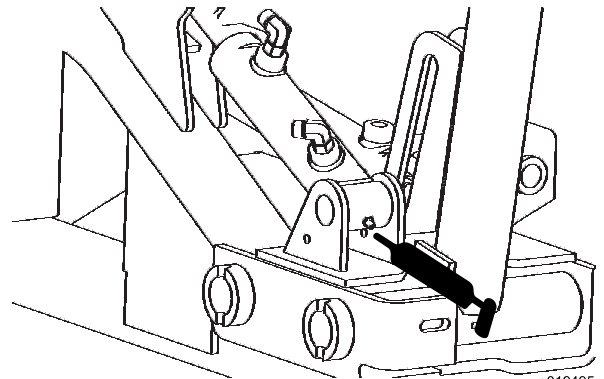
1. 킹핀 위쪽의 피팅

- 전방 리프트 실린더(3개) (그림43 및 그림44).



g019487

그림43



g019495

그림44

- 후방 리프트 실린더 피벗(2개) (그림45).

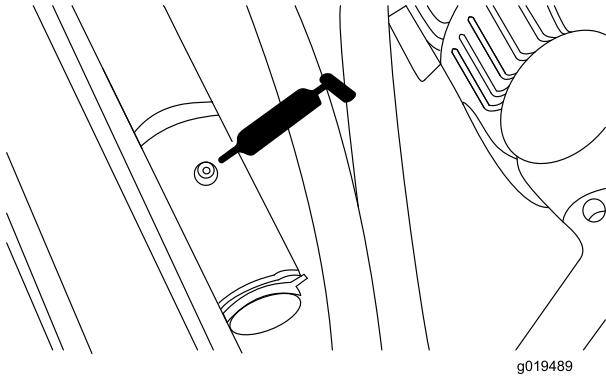


그림45

- 후방 리프트 암 피벗(2개) (그림48).

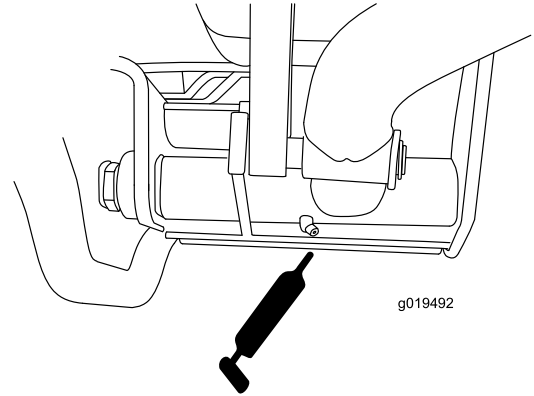


그림48

- 리프트 암 피벗(3개) (그림46).

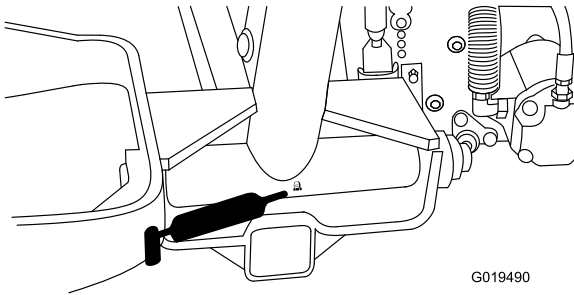


그림46

- 브레이크 페달 샤프트(1개) (그림49).

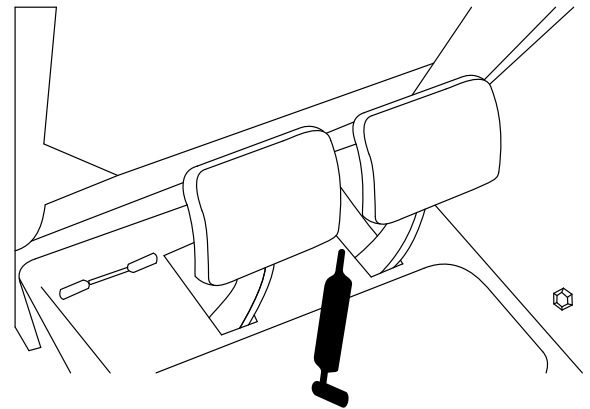


그림49

- 후방 차축 피벗(그림47).

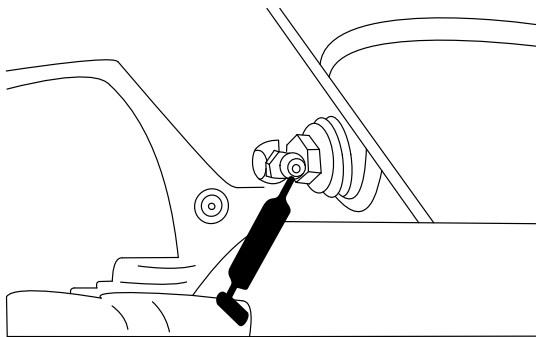


그림47

엔진 유지보수

에어 클리너 정비

서비스 간격: 매 400시간

에어 클리너 몸체가 손상되면 공기가 새 수 있으니 이를 점검하십시오. 손상된 경우 교체하십시오. 흡입 시스템 전체에 걸쳐 누출, 손상 또는 느슨한 호스 클램프 유무를 점검하십시오.

에어 클리너 필터는 정비 표시기(그림50)가 요구할 때에만 정비하십시오. 필요하기 전에 에어 필터를 교체하면 필터를 제거했을 때 먼지가 엔진에 유입될 기회만 증가됩니다.

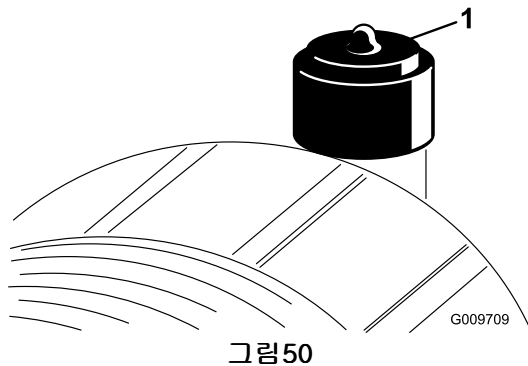


그림50

1. 에어 클리너 표시기

중요: 덮개가 제대로 닫혀 있는지 확인하고 에어 클리너 몸체를 밀봉하십시오.

1. 래치를 바깥쪽으로 당기고 에어 클리너 덮개를 시계 반대 방향으로 돌립니다(그림51).

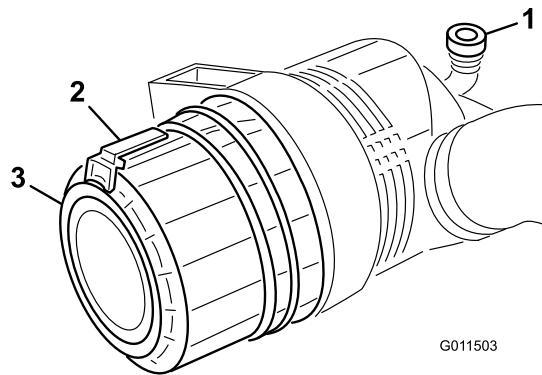


그림51

1. 에어 클리너 래치 2. 에어 클리너 덮개

2. 에어 클리너 몸체에서 덮개를 제거합니다. 필터를 제거하기 전에 저압의 공기(40psi, 깨끗하고 건조한 공기)로 기본 필터 바깥쪽과 캐니스터 사이에 끼인 잔해물 덩어리를 제거합니다. 먼지가 필터를 통해 흡입계에 유입될 수 있으니 고압의 공기는 사용하지 마십시오.

이 청소 과정은 기본 필터를 제거했을 때 잔해물이 흡입계로 유입되는 것을 방지합니다.

3. 기본 필터를 제거하고 교체합니다(그림52).

쓰던 필터 소자는 필터 여과재(filter media)를 손상시킬 수 있기 때문에 권장되지 않습니다. 새 필터의 손상 여부를 살펴보고 필터와 몸체가 꼼꼼하게 밀봉되었는지 확인합니다. **손상된 필터 소자는 사용하지 마십시오.** 캐니스터에 고정되도록 필터 소자 가장자리를 눌러 새 필터를 삽입합니다. **필터 가운데 부분은 변형될 수 있으므로 압력을 가하지 마십시오.**

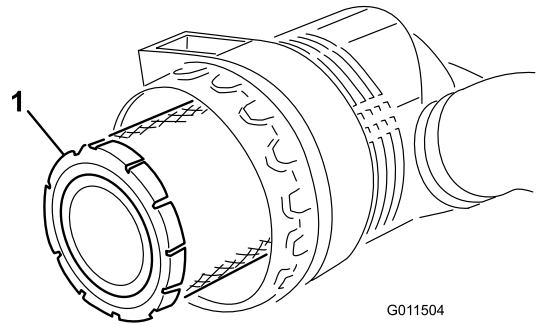


그림52

1. 에어 클리너 기본 필터

중요: 안전 필터를 청소하려 들지 마십시오(그림53). 기본 필터를 세 번 교체할 때마다 안전 필터를 새 것으로 교체하십시오.

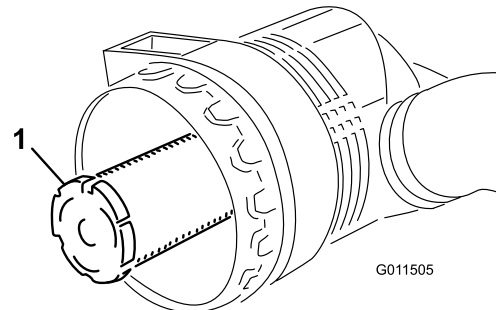


그림53

1. 에어 클리너 안전 필터

4. 분리 가능한 덮개에 있는 먼지 배출 포트를 청소합니다. 덮개에서 고무 배출 밸브를 제거한 다음 구멍을 청소하고 배출 밸브를 다시 장착합니다.

5. 고무 배출 밸브가 아래쪽으로 향하도록(끝에서 볼 때 약 5시 방향과 7시 방향 사이에 있도록) 덮개를 장착합니다.

6. 표시기(그림50)가 적색으로 나타나면 표시기를 재설정합니다.

엔진 오일 및 필터 정비

서비스 간격: 처음 50시간 후
매 150시간

오일과 필터는 첫 50시간 작동 후에 처음 교환하고 이후로는 150시간마다 교환하십시오.

1. 드레인 플러그(그림54)를 제거하여 오일을 드레인 팬으로 흘러 보냅니다. 오일이 멈추면 드레인 플러그를 장착합니다.

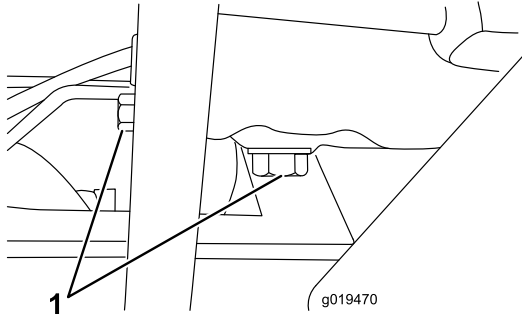


그림54

1. 드레인 플러그

2. 오일 필터를 제거합니다(그림55). 새 필터 쉘에 깨끗한 오일을 얇게 입힌 다음 나사로 조입니다. 과도하게 조이지 마십시오.

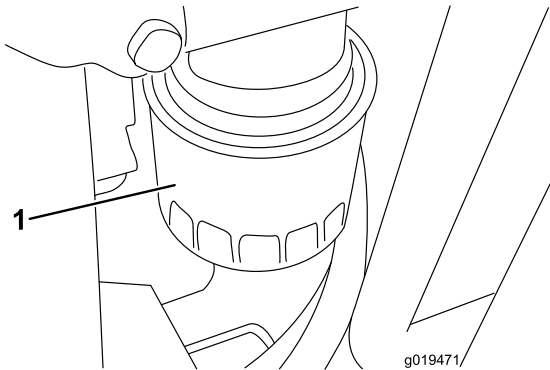


그림55

1. 오일 필터

3. 크랭크실에 오일을 보충합니다. 용량은 필터 포함 7.5쿼트(7리터)입니다.

스로틀 조정

1. 스로틀 레버가 좌석 베이스 슬롯에 걸려 멈출 때까지 레버를 앞으로 옮깁니다.
2. 분사 펌프 레버 암에 있는 스로틀 케이블 커넥터를 풉니다(그림56).

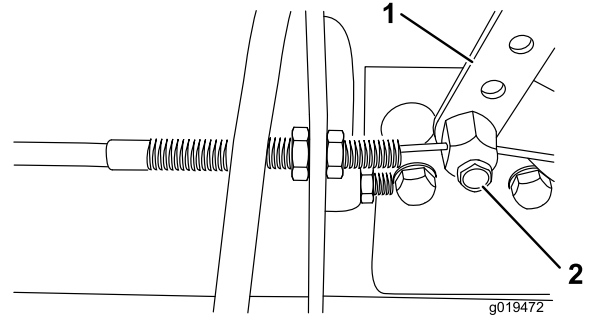


그림56

1. 분사 펌프 레버 암
2. 커넥터

3. 분사 펌프 레버 암을 하이 아이들 스톱에 대고 잡은 채 케이블 커넥터를 조입니다.

참고:조이고 나면 케이블 커넥터가 자유롭게 회전할 수 있어야 합니다.

4. 스로틀 레버에 마찰 장치를 고정하는 데 사용되는 록 너트를 40~55in-lb의 토크로 조입니다. 스로틀 레버를 작동하는 데 필요한 물리적인 최대 힘은 20lb이어야 합니다.

연료 시스템 유지보수

연료 탱크

서비스 간격: 매 2년

2년마다 연료 탱크를 비우고 청소하십시오. 또한, 연료 시스템이 오염되었거나 장비를 오랫동안 보관해야 할 경우에도 연료 탱크를 비우고 청소하십시오. 깨끗한 연료를 사용하여 탱크를 씻어 내십시오.

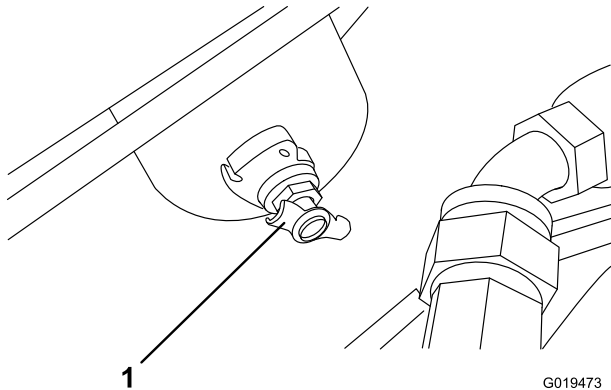


그림 57

1. 연료 탱크 배출 장치

⚠ 위험

특정 환경에서 디젤 연료와 연료 증기는 가연성이 매우 높으며 폭발할 수 있습니다. 연료로 인한 화재나 폭발은 자신과 타인에게 화상을 입힐 수 있으며 재산상의 피해를 초래할 수도 있습니다.

- 연료를 채울 때는 깔때기를 사용하고 야외의 개방된 공간에서 엔진이 꺼져 있고 식어 있을 때 채우십시오. 흘린 연료가 있으면 모두 닦아 내십시오.
- 연료 탱크를 완전히 가득 채우지 마십시오. 레벨이 주입구 하단 1/4~1/2인치(6~13mm)에 도달할 때까지 연료 탱크에 연료를 추가하십시오. 탱크 내의 이 빈 공간은 연료가 팽창하는 데 필요합니다.
- 연료를 취급할 때 절대 담배를 피워서는 안 되며, 화염이 있는 곳이나 불꽃으로 인해 연료 가스에 불이 붙을 수 있는 곳에서 멀리 떨어져십시오.
- 연료는 깨끗하고 안전 승인을 받은 용기에 보관하고 마개는 닫아 두십시오.

연료 공급라인 및 연결 부분

서비스 간격: 매 400시간

연료 공급라인과 연결 부분은 매 400시간 또는 매년(먼저 일어나는 쪽으로 적용) 점검하십시오. 노후화, 손상 또는 느슨함 여부를 검사하십시오.

연료 필터/물 분리기

서비스 간격: 매번 사용하기 전 또는 매일
매 400시간

매일 연료 필터/물 분리기(그림 58)에서 물이나 다른 오염 물질을 비우십시오.

1. 후드 밑에 있는 연료 필터를 찾은 다음 그림에 깨끗한 용기를 놓습니다.
2. 필터 캐니스터 아래의 드레인 플러그를 풉니다. 비우고 나면 플러그를 조입니다.

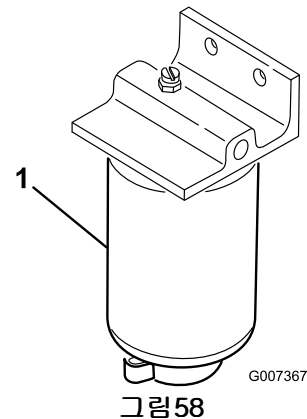


그림 58

1. 물 분리기 필터 캐니스터

매 400시간 작동 후에는 필터 캐니스터를 교체하십시오.

3. 필터 캐니스터가 장착된 부분을 청소합니다.
4. 필터 캐니스터를 제거하고 장착 면을 청소합니다.
5. 필터 캐니스터의 개스킷을 깨끗한 오일로 윤활합니다.
6. 개스킷이 장착 면에 닿을 때까지 손으로 필터 캐니스터를 설치한 다음 1/2바퀴 더 돌립니다.
7. 필터 캐니스터 아래의 드레인 플러그를 조입니다.

분사기에서 공기 방출하기

참고: 이 절차는 통상적인 준비 과정을 거쳐 연료 시스템에서 공기를 방출했는데도 엔진을 시동할 수 없는 경우에만 따라야 합니다. 운전 부분의 연료 시스템 비우기를 참고하십시오.

1. 제1 노즐과 홀더 어셈블리에 연결된 파이프 커넥터를 풉니다.

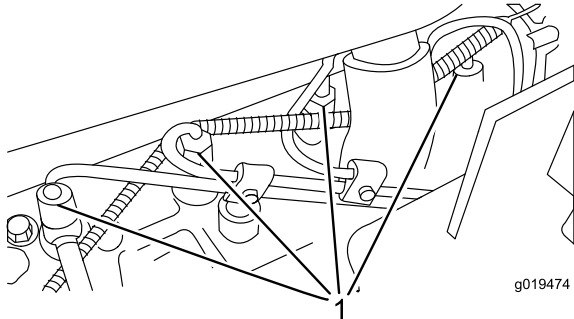


그림59

1. 연료 분사기(4개)

2. 스로틀을 고속(Fast) 위치로 옮깁니다.
3. 키 스위치의 키를 작동(Run) 위치로 돌리고 연료가 커넥터 주위로 흐르는지 확인합니다. 연료가 끊김 없이 흐르면 키를 꺼짐 위치로 돌립니다.
4. 파이프 커넥터를 단단히 조입니다.
5. 나머지 노즐에 대해서도 1~4 단계를 반복합니다.

참고: 청소 작업을 간단히 할 수 있게 팬은 장비에서 쉽게 떼어낼 수 있어야 합니다.

6. 후방 스크린을 설치하고 래치를 고정합니다.

참고: 물로 엔진을 청소하지 마십시오. 엔진이 손상될 수 있습니다.

전기 시스템 유지보수

배터리 관리

서비스 간격: 매 50시간

경고

캘리포니아

Proposition 65 경고

배터리 포스트, 터미널 및 관련 액세스리에는 캘리포니아 주에서 암과 생식 기능 장애를 일으키는 것으로 알려진 납과 납 화합물, 화학 물질이 들어 있습니다. 취급 후에는 손을 씻으십시오.

중요: 장비에 용접하기 전에 배터리에 있는 두 개의 케이블, 전자 제어 장치에 있는 두 개의 와이어 하네스 플러그, 교류 발전기의 단자 커넥터를 뽑아 전기 시스템의 손상을 방지하십시오.

▲ 경고

배터리 단자나 금속 도구는 금속 트랙터 부품에 닿으면 단락되어 불꽃을 유발할 수 있습니다. 불꽃은 배터리 가스를 폭발시켜 개인 상해로 이어질 수 있습니다.

- 배터리를 제거하거나 설치할 때에는 배터리 단자가 장비의 금속 부품에 닿지 않도록 하십시오.
- 배터리 단자와 장비의 금속 부품 사이에서 금속 도구가 단락되지 않도록 하십시오.

▲ 경고

배터리 케이블을 잘못 정리하면 트랙터와 케이블이 손상되어 불꽃이 될 수 있으며, 불꽃이 배터리 가스를 폭발시켜 개인 상해로 이어질 수 있습니다.

- 항상 음극(흑색) 배터리 케이블을 분리하고 난 다음 양극(적색) 케이블을 분리하십시오.
- 항상 양극(적색) 배터리 케이블을 연결하고 난 다음 음극(흑색) 케이블을 연결하십시오.

참고: 배터리 상태는 매주 또는 매 50시간 작동 후에 점검하십시오. 배터리가 더러우면 느리게 방전되므로 단자와 전체 배터리 케이스를 깨끗하게 유지하십시오. 배터리를 청소하려면 베이킹 소다와 물을 섞은 용액으로 케이스 전체를 닦고 난 다음 깨끗한 물로 헹구어 내십시오. 부식 방지를 위해 Grafo 112X(스킨오버) 그리스(Toro 부품 번호: 505-47) 또는 바셀린(petroleum jelly)을 배터리 포스트와 케이블 커넥터에 바릅니다.

▲ 위험

배터리 전해액에는 치명적인 독극물이자 심각한 화상을 입힐 수 있는 황산이 포함되어 있습니다.

- 전해액을 마시거나 피부, 눈 또는 옷에 닿지 않도록 하십시오. 보안경과 고무 재질의 장갑을 착용하여 눈과 손을 보호하십시오.
- 배터리는 피부를 씻을 수 있는 깨끗한 물이 항상 있는 곳에서 충전하십시오.

퓨즈

장비의 전기 시스템에는 7개의 퓨즈가 있습니다. 이들 퓨즈는 운전자 제어판(그림60 및 그림61) 아래에 있습니다.

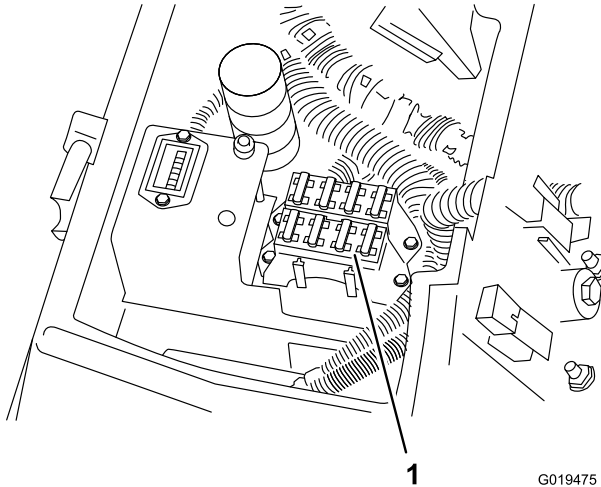
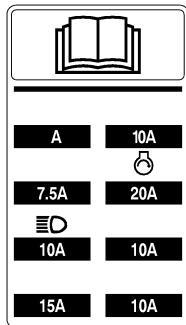


그림60

G019475

1. 퓨즈



G000775

그림61

설치 지침

- 콘솔 밑의 개방된 커넥터에 릴레이를 설치합니다.
- 조명 스위치를 설치합니다.
참고: 스위치 설치를 위해 제공된 제어판에 구멍을 뚫으십시오.
- 링 또는 포크 단자를 콘솔 아래 각 오렌지색 전선(J 24 및 J 25)에 크립핑한 다음 조명 스위치 단자 #2 및 #3에 고정합니다.
- 조명의 전원(+)선들을 J 23의 적색 전선에 꼬아 있습니다.
- 조명의 접지선들을 엔진 블록 접지부에 고정합니다.
- 10암페어 퓨즈를 퓨즈 블록 전사지에 나와 있는 퓨즈 블록에 설치합니다. 퓨즈 정격을 넘지 않도록 하십시오.

조명 옵션

중요: 트랙터 유닛에 옵션 조명을 추가할 경우에는 아래의 지침, 회로도(그림62) 및 부품 번호를 사용하여 트랙션 유닛 전기 시스템의 손상을 방지하십시오.

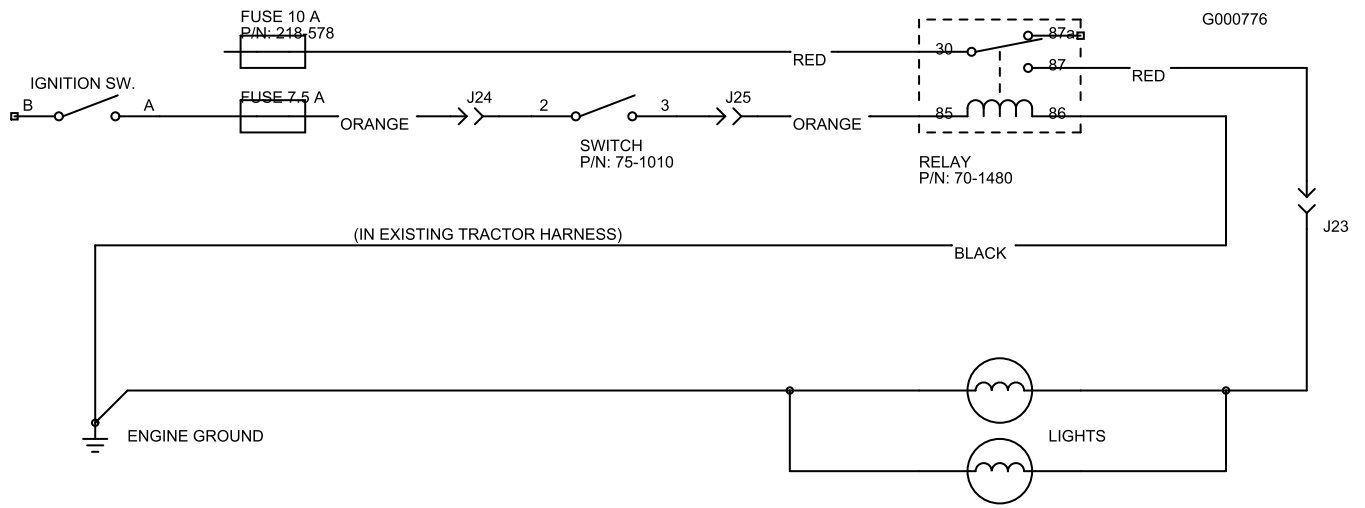


그림 62

스위치	릴레이
Toro 부품 번호: 75-1010	Toro 부품 번호: 70-1480
Honeywell 부품 번호: 1TL1-2	Hella 부품 번호: 87411 B

구동 시스템 유지보수

휠 너트 또는 볼트의 토크 점검

서비스 간격: 처음 8시간 후
매 200시간

⚠ 경고

휠 너트의 토크를 적절히 유지하지 않으면 부상을 입을 수 있습니다.

85~100ft-lb의 토크로 전방 휠 너트를 조이십시오. 1~4시간 사용 후에 조이고 10시간 사용 후에 다시 조여야 합니다. 그 다음부터는 200시간마다 조여야 합니다.

유성 기어 드라이브 오일 (Planetary Gear Drive Oil) 점검

서비스 간격: 매 400시간 (또한, 외부 누출 여부를 점검하십시오)

400시간마다 오일 레벨을 점검하십시오. 오일 교환 시 고품질 SAE 85W-140 wt. 기어 윤활유를 사용하십시오.

- 장비를 평평한 곳에 주차한 다음 한 체크 플러그(그림63)는 12시 방향에, 다른 하나는 3시 방향에 오도록 휠을 조정합니다.

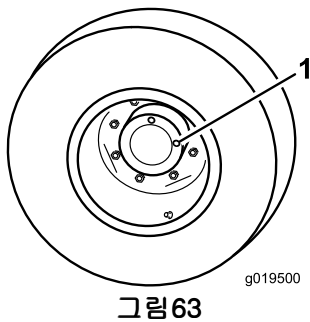


그림63

1. 체크 플러그(2개)

- 3시 방향의 플러그를 제거합니다(그림63). 오일 레벨이 체크 플러그 구멍 아래까지 와야 합니다.
- 오일 레벨이 낮으면 12시 방향의 플러그를 제거하고 3시 방향의 구멍에서 오일이 흘러나올 때까지 오일을 보충합니다.
- 두 플러그 모두를 다시 설치합니다.
- 반대쪽 유성 기어 어셈블리에 대해서도 1~4 단계를 반복합니다.

유성 기어 드라이브 오일 (Planetary Gear Drive Oil) 교환

서비스 간격: 처음 200시간 후

매 800시간 (또는 매년, 먼저 일어나는 쪽으로 적용)

오일은 200시간 작동 후에 처음 교환하십시오. 이후로는 800시간마다 교환하십시오. 오일 교환 시 고품질 SAE 85W-140 wt. 기어 윤활유를 사용하십시오.

- 장비를 평평한 곳에 주차한 다음 체크/드레인 플러그 중 하나가 가장 낮은 위치(6시 방향)에 오도록 휠을 조정합니다(그림64).

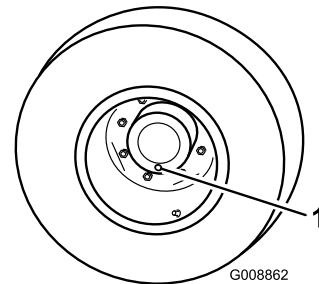


그림64

1. 체크/드레인 플러그

- 드레인 팬을 유성 기어 허브 아래에 놓은 다음 플러그를 제거하여 오일을 뽑니다.
- 드레인 팬을 브레이크 하우징 아래에 놓은 다음 드레인 플러그를 제거하여 오일을 뽑니다(그림65).

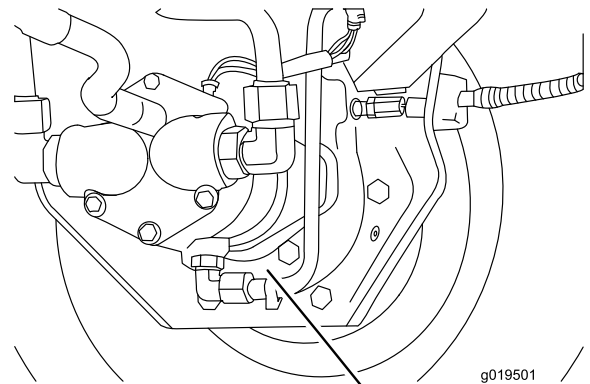


그림65

1. 브레이크 하우징 드레인 플러그

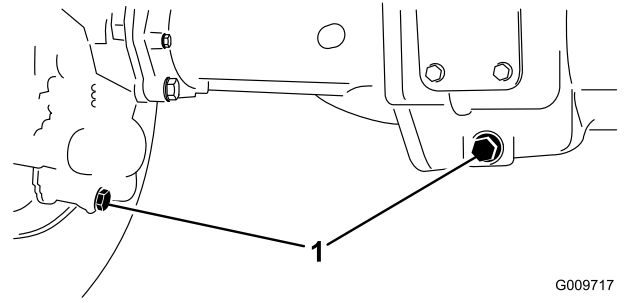
- 양쪽 위치에서 오일을 모두 빼냈으면 브레이크 하우징에 플러그를 다시 설치합니다.
- 유성 기어의 열린 플러그 구멍이 12시 방향에 올 때까지 휠을 돌립니다.

6. 열린 구멍을 통해 유성 기어에 22온스 (0.6 리터)의 고품질 SAE 85W-140 wt. 기어 윤활유를 채웁니다.

중요: 22온스(0.6 리터)의 오일을 보충하기 전에 유성 기어가 가득 차면 한 시간을 기다리거나 플러그를 설치하고 장비를 약 10피트 옮겨 오일이 브레이크 시스템으로 분산되도록 하십시오. 그런 다음 플러그를 제거하고 남은 오일을 보충합니다.

7. 플러그를 다시 설치합니다.
8. 반대쪽 유성 기어 장치/브레이크 어셈블리에 대해서도 이 절차를 반복합니다.

2. 양쪽 끝과 중앙에 위치한 3개의 드레인 플러그 주변을 깨끗이 닦습니다(그림67).



G009717

그림67

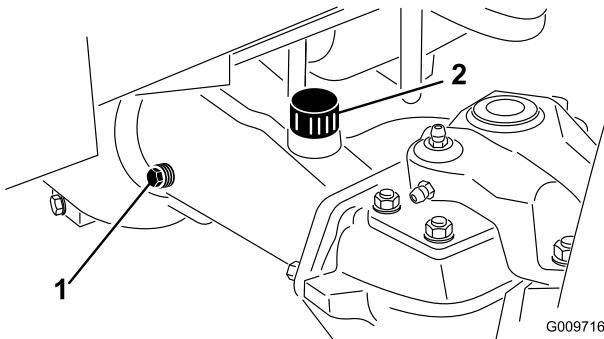
1. 드레인 플러그 위치

후방 차축 윤활유 점검

서비스 간격: 매 400시간

후방 차축은 SAE 85W-140 기어 윤활유가 채워진 채로 출하됩니다. 엔진을 처음 시동하기 전에 윤활유 레벨을 점검하고 이후로는 400시간마다 점검하십시오. 용량은 80온스입니다. 매일 눈으로 누출 여부를 검사하십시오.

1. 평평한 곳에 장비를 주차합니다.
2. 차축 한 끝의 체크 플러그(그림66)를 제거하고 윤활유가 구멍 아래까지 차 있는지 확인합니다. 레벨이 낮으면 주입 플러그(그림66)를 제거하고 레벨이 체크 플러그 구멍 아래까지 오도록 충분한 양의 윤활유를 보충합니다.



G009716

그림66

1. 체크 플러그
2. 주입 플러그

후방 차축 윤활유 교환

서비스 간격: 처음 200시간 후
매 800시간

오일은 첫 200시간 작동 후에 처음 교환하고 이후로는 800시간마다 교환하십시오.

1. 평평한 곳에 장비를 주차합니다.

뒷바퀴 토인

서비스 간격: 매 800시간

뒷바퀴 토인은 800시간 작동 후마다 또는 매년 점검하십시오.

1. 차축 높이를 기준으로 조향 타이어의 앞쪽과 뒤쪽에서 중심부터 중심까지의 거리를 측정합니다. 앞쪽 간의 거리는 뒤쪽 간 거리보다 1/8인치(3mm) 짧아야 합니다.
2. 조정하려면 둘 중 한 쪽의 타이 로드 볼 조인트에서 코터 핀과 너트를 제거합니다. 차축 케이스 지지대에서 타이 로드 볼 조인트를 제거합니다(그림68).
3. 타이 로드 양쪽 끝의 클램프를 풀니다(그림68).

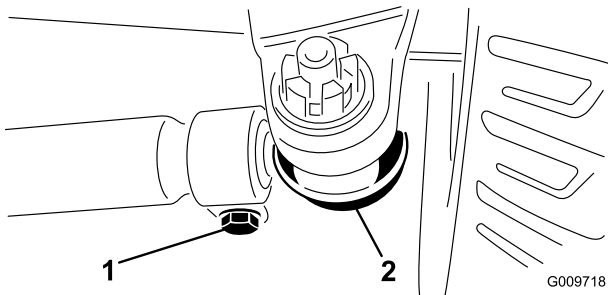


그림68

1. 타이 로드 클램프
2. 타이 로드 볼 조인트

4. 분리한 볼 조인트를 안쪽 또는 바깥쪽으로 완전히 한 바퀴 돌립니다. 느슨한 타이 로드 끝의 클램프를 조입니다.
5. 타이 로드 어셈블리 전체를 같은 방향(안쪽 또는 바깥쪽)으로 완전히 한 바퀴 돌립니다. 연결된 타이 로드 끝의 클램프를 조입니다.
6. 차축 케이스 지지대에 볼 조인트를 설치하고 너트를 손가락으로 단단히 조입니다. 토인을 측정합니다.
7. 필요하다면 이 과정을 반복합니다.
8. 조정이 제대로 되었으면 너트를 조이고 코터 핀을 설치합니다.

트랙션 드라이브를 중립으로 조정

이 장비는 트랙션 페달에서 발을 떼었을 때 자동으로 느리게 움직이는 현상(creeping)이 일어나서는 안 됩니다. 자동으로 느리게 움직이는 경우에는 조정 작업을 수행해야 합니다.

1. 평평한 곳에 장비를 주차하고 엔진을 멈춘 다음 커팅 유닛을 바닥에 내립니다. 오른쪽

브레이크 페달만 밟고 주차 브레이크를 체결합니다.

2. 앞타이어가 정비소 바닥에서 떨어질 때까지 잭으로 장비 왼쪽을 들어 올립니다. 잭 스탠드로 장비를 받쳐 뜻하지 않게 장비가 떨어지지 않도록 합니다.

참고:사륜구동 모델에서는 왼쪽 뒷타이어 또한 정비소 바닥에서 떨어져야 합니다.

3. 엔진을 시동하고 저속으로 공회전 시킵니다.
4. 자동 전진 현상을 없애려면 펌프 로드 끝의 잭 너트를 조정하여 펌프 제어 튜브를 앞으로 옮기고 자동 후진 현상을 없애려면 뒤로 옮깁니다(그림69).

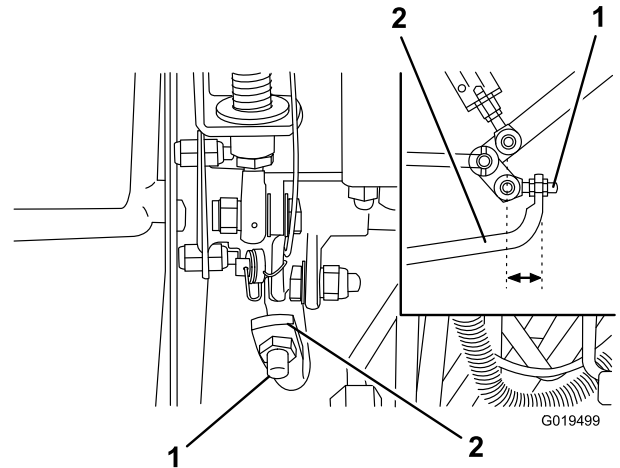


그림69

1. 펌프 로드
2. 펌프 제어 튜브

5. 바퀴 회전이 멈추고 나면 잭 너트를 조여 조정치를 고정합니다.
6. 엔진을 멈추고 오른쪽 브레이크를 해제합니다. 잭 스탠드를 제거하여 장비를 정비소 바닥에 내려놓습니다. 장비를 시험 운전하여 자동 전진 현상이 일어나지 않는지 확인합니다.

냉각 시스템 유지보수

잔해물 제거

서비스 간격: 매번 사용하기 전 또는 매일

후방 스크린, 오일 쿨러 및 라디에이터의 잔해물을 매일 제거하십시오. 작업 환경이 더러우면 좀더 자주 청소하십시오.

중요: 뜨거운 엔진에 물을 뿌리면 엔진이 손상될 수 있으므로 삼가십시오.

1. 엔진을 끈 다음 후드 래치를 풀고 후드를 들어 올립니다. 엔진 영역에서 모든 잔해물을 말끔히 제거합니다. 후드를 닫습니다.
2. 래치를 풀고 후방 스크린을 제거합니다 (그림70). 스크린을 꼼꼼하게 청소합니다.

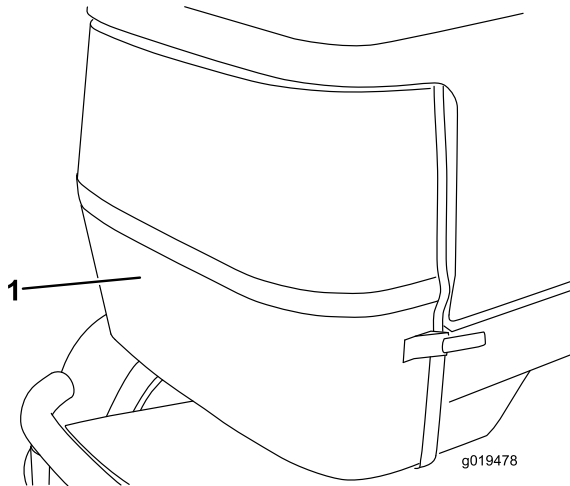


그림70

1. 후방 스크린

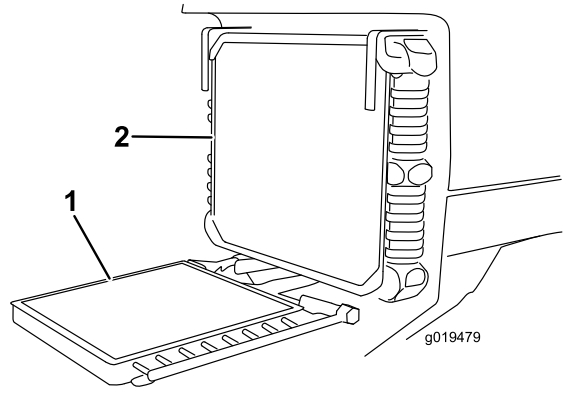


그림71

1. 오일 쿨러
2. 라디에이터

냉각 시스템 유지

서비스 간격: 매 100시간

매 2년

시스템 용량은 10쿼트(9.4리터)입니다. 물과 영구 에틸렌 글리콜 부동액을 50대 50으로 섞은 냉각수를 항상 채워 냉각 시스템을 보호하십시오. 냉각 시스템에 물만 사용하지 마십시오.

1. 100시간 작동 후마다 호스 연결부를 점검하고 조입니다. 노후된 호스는 교체합니다.
2. 2년마다 냉각 시스템을 비우고 세척합니다. 부동액을 보충합니다. 운전 부분의 냉각 시스템 점검을 참고하십시오.

3. 노브를 풀고 오일 쿨러를 뒤쪽으로 내립니다 (그림71). 압축 공기로 오일 쿨러와 라디에이터 양쪽을 말끔히 청소합니다. 물을 사용하지 마십시오. 후드를 열고 잔해물을 장비 뒤쪽으로 불러 냅니다. 오일 쿨러를 다시 제자리에 고정시키고 노브를 조입니다.

브레이크 유지보수

벨트 유지보수

주 브레이크 조정

브레이크 페달이 1인치(2.5cm) 이상 자유 이동하거나 브레이크가 효과적으로 작동하지 않으면 주 브레이크를 조정하십시오. 자유 이동이란 브레이크 페달을 밟고 나서 브레이크의 저항을 느낄 때까지의 거리입니다.

1. 브레이크 페달의 잠금 핀을 풀어 양쪽 페달이 독립적으로 작동되도록 합니다.
2. 브레이크 페달의 자유 이동 거리를 줄이려면 브레이크 케이블 끝의 앞너트를 풀어 브레이크를 조입니다(그림72). 그런 다음 브레이크 페달의 자유 이동 거리가 1/2~1인치 가 될 때까지 뒷너트를 조여 케이블을 뒤로 이동시킵니다. 브레이크가 제대로 조정되었으면 앞너트를 조입니다.

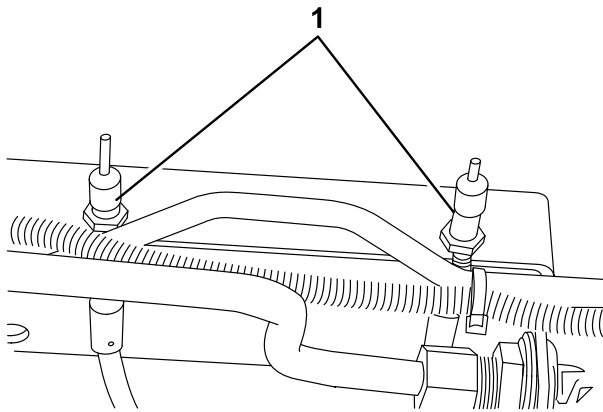


그림 72

G019480

1. 브레이크 케이블

교류 발전기 벨트 점검

서비스 간격: 매 100시간

100시간 작동 후마다 교류 발전기 벨트의 상태 및 장력을 점검하십시오(그림73). 필요하면 벨트를 교체하십시오. 장력은 다음과 같이 점검하십시오.

1. 후드를 엽니다.
2. 교류 발전기와 크랭크축 풀리의 중간쯤을 22lb의 힘으로 내리눌러 벨트 장력을 점검합니다. 벨트가 7/16인치 휘어야 합니다. 정확한 수치로 휘지 않으면 3단계를 진행하십시오. 정확하면 작업을 계속하십시오.

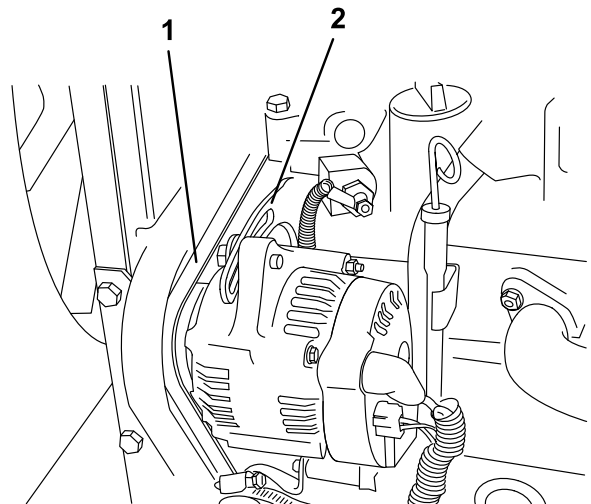


그림 73

G019481

1. 교류 발전기 벨트
2. 브레이스

3. 브레이스와 엔진을 고정하는 볼트와 교류 발전기와 브레이스를 고정하는 볼트를 푼다.
4. 교류 발전기와 엔진 사이에 프라이 바(pry bar)를 끼워 넣고 교류 발전기를 들어 올립니다.
5. 장력이 적당히 조정되었으면 교류 발전기 볼트와 브레이스 볼트를 조여 고정합니다.
6. 록 너트를 조여 조정치를 고정합니다.

유압 시스템 유지보수

유압유 교환

서비스 간격: 매 800시간

정상적인 조건에서는 작동 800시간마다 유압유를 교환하십시오. 유압유가 오염되었다면 시스템을 세척해야 하므로 가까운 Toro 판매 대리점에 문의하십시오. 오염된 유압유는 우윳빛 또는 검은색을 띵니다.

1. 엔진을 끄고 후드를 들어 올립니다.
2. 저장통(그림74) 아래의 드레인 플러그를 제거하고 유압유가 드레인 팬으로 흐르게 합니다. 유압유의 흐름이 멈추면 플러그를 설치하고 조입니다.

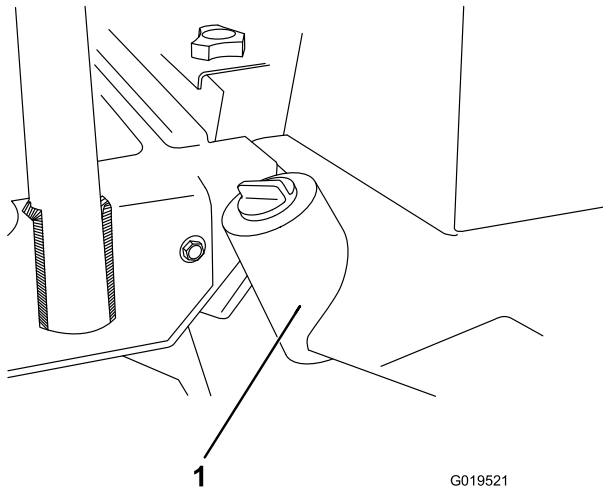


그림74

G019521

1. 유압유 저장통

3. 약 8.5갤런의 유압유로 저장통을 채웁니다. 유압유 점검을 참고하십시오.

중요: 지정된 유압유만 사용하십시오. 다른 유압유를 사용하면 시스템이 손상될 수 있습니다.

4. 저장통 마개를 닫습니다. 엔진을 시동하고 모든 유압 제어 장치를 사용하여 유압유가 시스템 구석구석까지 퍼지게 합니다. 또한, 누출 여부를 점검합니다. 그런 다음 엔진을 멈춥니다.
5. 유압유 레벨을 확인하고 계량봉의 Full 표시까지 차도록 충분한 양의 유압유를 보충합니다. 넘치지 않도록 하십시오.

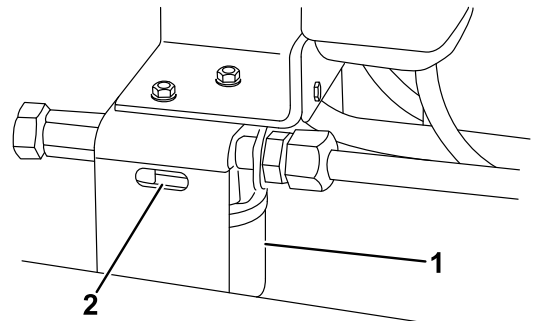
유압 필터 교체

유압 시스템에 필터 헤드에는 정비 주기 표시기가 장착되어 있습니다. 엔진이 작동 중일 때 이 표시기는 녹색 영역에 있어야 합니다. 표시기가 적색 영역에 있으면 필터 엘리먼트를 교체해야 합니다.

Toro 교체 필터(부품 번호: 94-2621)를 사용하십시오.

중요: 지정된 필터가 아닌 필터를 사용할 경우 일부 구성 요소에 대한 보증이 무효가 됩니다.

1. 평평한 곳으로 장비를 이동시켜 커팅 유닛을 내리고 엔진을 멈춘 후 주차 브레이크를 걸고 점화 스위치에서 키를 뽑습니다.
2. 필터 장착 부분을 청소합니다. 필터 아래에 드레인 팬을 놓고 필터를 제거합니다(그림75).



g019482

그림75

1. 유압 필터
2. 정비 주기 표시기

3. 새 필터 개스킷을 윤활하고 유압유로 필터를 채웁니다.
4. 필터 장착 부분이 깨끗한지 확인합니다. 개스킷이 장착 플레이트에 닿을 때까지 필터를 끼웁니다. 그런 다음 필터를 1/2바퀴 조입니다.
5. 엔진을 시동하고 약 2분간 작동되도록 두어 시스템에서 공기를 방출합니다. 엔진을 멈추고 누출 여부를 확인합니다.

유압 라인 및 호스 점검

서비스 간격: 매번 사용하기 전 또는 매일

유압 라인과 호스의 누출, 꼬인 라인, 느슨한 장착 지지대, 마모, 느슨한 부품, 기상 악화 및 화학적 노화 여부를 매일 점검하십시오. 작동 전에 필요한 모든 수리를 시행하십시오.

▲ 경고

압력에 의해 분출되는 유압유는 피부에 침투하여 부상을 입힐 수 있습니다.

- 유압 시스템에 압력을 가하기 전에 모든 유압 유 호스 및 라인의 상태가 양호하고 모든 유압 커넥터 및 부품이 단단히 조여져 있는지 확인하십시오.
- 고압의 유압유가 분출되는 핀 홀 구멍이나 노즐에서 손이나 신체를 멀리하십시오.
- 유압유 누출 지점은 관지나 종이를 사용하여 찾으십시오.
- 유압 시스템에 어떤 작업이라도 수행하기 전에 유압 시스템의 모든 압력을 배출하십시오.
- 유압유가 피부에 침투하면 즉시 의학적 도움을 받으십시오.

유압 시스템 테스트 포트

테스트 포트는 유압 회로의 압력을 테스트하는데 사용됩니다. 도움을 받으려면 가까운 Toro 판매 대리점에 문의하십시오.

1. 테스트 포트 A(그림 76 및 그림 77)는 리프트 실린더용 유압 회로의 문제를 해결하는 데 사용됩니다.

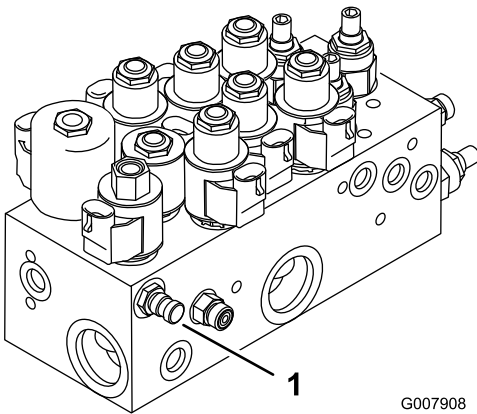


그림 76

03808 및 03813 모델

1. 테스트 포트 A(리프트 실린더)

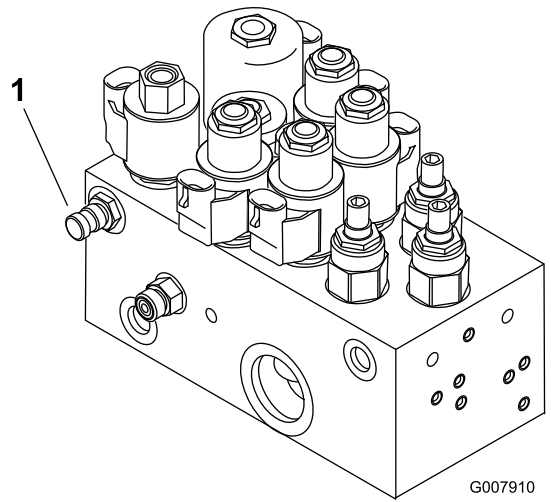


그림 77

03806, 03807 및 03812 모델

1. 테스트 포트 A(리프트 실린더)

2. 테스트 포트 B(그림 78)는 전방 커팅 유닛용 유압 회로의 문제를 해결하는 데 사용됩니다.
3. 테스트 포트 C(그림 78)는 후방 커팅 유닛용 유압 회로의 문제를 해결하는 데 사용됩니다.

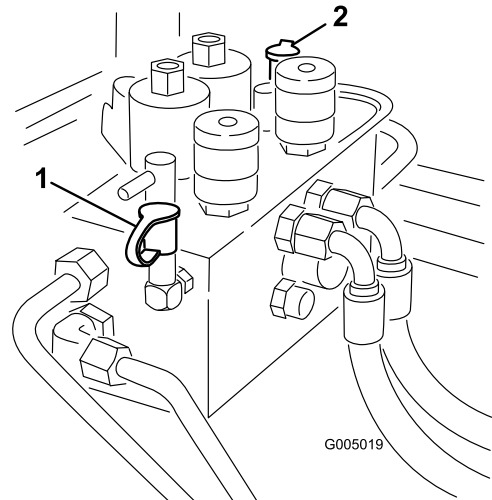


그림 78

1. 테스트 포트 B(전방 커팅 유닛)
2. 테스트 포트 C(후방 커팅 유닛)

4. 테스트 포트 D는 유압 변속기 아래에 있으며(그림 79) 변속기의 충전 압력(charge pressure)를 측정하는 데 사용됩니다.
5. 테스트 포트 E는 트랙션 전방향 압력을 측정하는 데 사용됩니다(그림 79).
6. 테스트 포트 F는 트랙션 역방향 압력을 측정하는 데 사용됩니다(그림 79).
7. 테스트 포트 G는 조향 회로 압력을 측정하는 데 사용됩니다(그림 79).

절단 장치 유지보수

커팅 유닛 익스텐드 03863 및 03864 모델

베드나이프/릴을 드러내기 위해 커팅 유닛을 기울여야 할 때마다 익스텐드(트랙션 유닛과 함께 제공)로 커팅 유닛 뒤쪽을 받쳐 베드바 조정 나사 후미의 너트가 작업대 표면에 닿지 않도록 하십시오(그림 80).

G000791

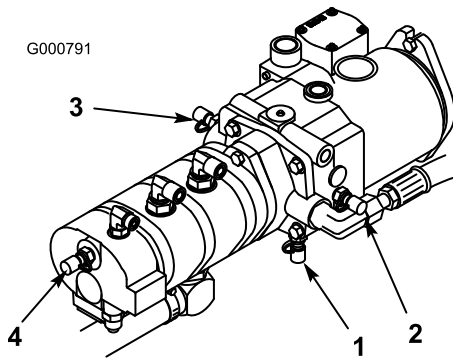
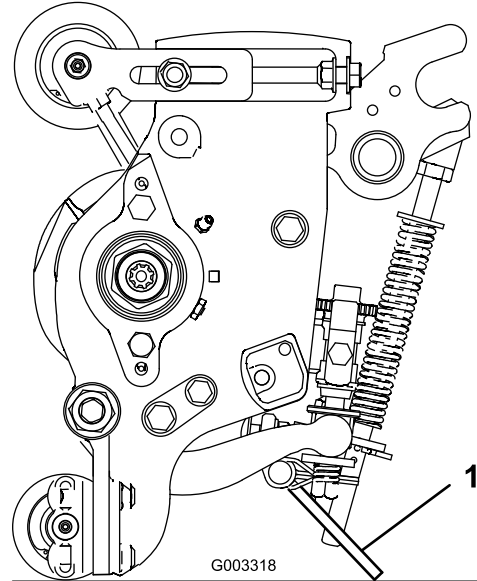


그림 79

- | | |
|-------------------------|-------------------------|
| 1. 테스트 포트 D(충전 압력) | 3. 테스트 포트 F(트랙션 역방향 압력) |
| 2. 테스트 포트 E(트랙션 전방향 압력) | 4. 테스트 포트 G(조향 회로 압력) |



G003318

그림 80

1. 커팅 유닛 익스텐드

백래핑 (Backlapping)

⚠ 위험

릴은 백래핑 도중에 멈추었다가 갑자기 다시 작동할 수 있습니다. 백래핑 중에 릴에 닿으면 개인 상해로 이어질 수 있습니다.

- 엔진 작동 중에 절대로 손이나 발을 릴 작동 영역에 두지 마십시오.
- 백래핑 중에 절대로 릴을 손이나 발로 돌리려 하거나 만지려 하지 마십시오.
- 백래핑 도중에는 엔진 속도를 변경하지 마십시오. 공회전 시에만 백랩하십시오.
- 엔진을 멈추고 원하는 릴 속도 선택기 노브를 "13"에 가깝게 한 위치 옮깁니다.

참고: 백래핑 시에는 전방 유닛이 모두 함께 작동된 다음에 후방 유닛이 같이 작동됩니다.

1. 평평한 곳으로 장비를 이동시켜 커팅 유닛을 내리고 엔진을 멈춘 후 주차 브레이크를 걸

고 활성/비활성 스위치를 비활성 위치로 옮깁니다.

- 시트의 잠금을 풀고 들어 올려 제어 장치를 드러냅니다.
- 릴 속도 선택기 노브와 백래프 노브를 찾습니다(그림81). 원하는 백래프 노브를 백래프 위치로, 원하는 릴 속도 선택기 노브를 위치 1로 돌립니다.

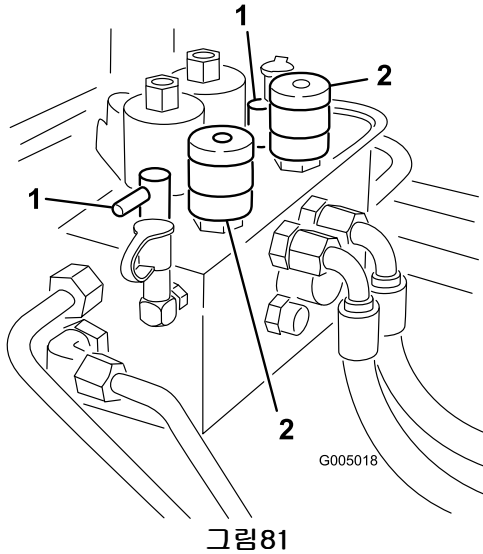


그림81

- 백래프 노브
- 릴 속도 선택기 노브

참고: 릴 속도 선택기 노브를 13에 가깝게 옮기면 백래핑 속도가 빨라질 수 있습니다. 위치를 옮길 때마다 약 100rpm씩 속도가 빨라집니다. 선택기를 변경한 후 시스템이 새로운 속도에서 안정화될 때까지 30초간 기다리십시오.

- 백래핑해야 할 모든 커팅 유닛에 대해 릴-베드나이프 조정을 처음 수행할 때에는 백래핑에 적합하게 조정합니다.
- 엔진을 시동하여 저속으로 공회전시킵니다.

▲ 주의

릴이나 움직이는 다른 부품에 닿으면 부상을 입을 수 있습니다.

- 릴이나 기타 움직이는 부품에서 손가락, 손 및 옷을 멀리 하십시오.
- 손잡이가 짧은 솔로 래핑 컴파운드를 바르지 마십시오.

- 전방, 후방 또는 두 백래프 노브 모두를 선택하여 백래핑할 릴을 결정합니다.
- 활성/비활성 스위치를 활성 위치에 둡니다. 내림(예초)/올림 제어 레버를 앞으로 이동시켜 지정된 릴에 대한 백래핑 작업을 시작합니다.

- 손잡이가 긴 솔(Toro 부품 번호: 29-9100)로 래핑 컴파운드를 바꿉니다. 손잡이가 짧은 솔은 사용하지 마십시오.
- 백래핑 중에 릴이 멈추거나 속도가 일정하지 않으면 내림(예초)/올림 제어 레버를 뒤로 옮겨 백래핑을 멈춥니다. 릴이 멈추면 원하는 릴 속도 선택기 노브를 "13"에 가깝게 한 위치로 옮깁니다. 내림(예초)/올림 제어 레버를 앞으로 옮겨 백래핑을 다시 시작합니다.
- 백래핑 도중에 커팅 유닛을 조정하려면 내림(예초)/올림 레버를 뒤로 당겨 릴을 멈추고 활성/비활성 스위치는 비활성 위치로 옮긴 후 엔진을 끕니다. 조정을 마친 다음에는 5~9 단계를 반복합니다.
- 커팅 유닛이 충분히 예리해지면 나이프 전면 가장자리가 거칠게 됩니다. 줄을 사용하여 절단면이 무더지지 않도록 주의하면서 거친 부분을 다듬습니다.
- 백래핑해야 할 모든 커팅 유닛에 대해 이 절차를 반복합니다.

백래핑 작업을 마치면 백래프 노브를 순방향(forward flow) 위치로 되돌리고 시트를 내린 다음 커팅 유닛에 남은 모든 래핑 컴파운드를 닦아냅니다. 필요에 따라 커팅 유닛의 릴-베드나이프를 조정합니다.

참고: 백래핑 후 백래프 노브를 순방향(forward flow) 위치로 되돌리지 않으면 커팅 유닛이 올라가지 않거나 제대로 작동하지 않게 됩니다.

커팅 유닛 하강 비율 조정

트랙터는 애초부터 대부분의 페어웨이 잔디 깎기 용도에 맞게 적절히 설정되어 있습니다.

다음 조정 작업은 장비를 미세하게 조정해야 할 경우에 수행할 수 있습니다.

커팅 유닛 리프트 회로에는 원하는 비율로 커팅 유닛을 내릴 수 있도록 조정 가능한 밸브가 장착되어 있습니다. 다음과 같이 조정하십시오.

작동 온도에 이를 때까지 트랙션 유닛을 작동 시킵니다.

- 원하는 커팅 유닛을 조정하기 위해 리프트 매니폴드에 있는 밸브를 찾습니다(차트와 그림82 및 그림83 참고).

밸브	해당 커팅 유닛
FC1	#1(전방 중앙)
FC4	#4 및 #5(전방 옆)

FC5	#2 및 #3(후방)
FC6	#6(후방 좌측)
FC7	#7(후방 우측)

4. 커팅 유닛을 몇 번 올리고 내려 리프트 비율 조정을 확인합니다. 필요에 따라 재조정합니다.
5. 록너트를 조여 조정치를 고정합니다.

바깥쪽 전방 커팅 유닛 상승 고도 (활성 위치)

바깥쪽 전방 커팅 유닛(#4 및 #5)과 후방(#6 및 #7) 커팅 유닛의 방향 전환 고도를 높여 기복이 있는 페어웨이에서 더 높은 지상고를 확보할 수 있습니다.

참고: 이 방법을 사용하여 방향 전환 고도를 조정할 때에는 RM CONFIG 시간 지연 설정을 원래 설정인 0에서 변경하지 않아야 합니다.

다음과 같이 커팅 유닛의 방향 전환 고도를 높이거나 조정하십시오.

- 평평한 곳에 장비를 주차하고 커팅 유닛을 내린 다음 엔진을 멈춥니다.
- 리프트 암 스위치 브래킷을 #4, 6 또는 7 리프트 암에 고정하는 캐리지 볼트 너트를 풀니다(그림 84).

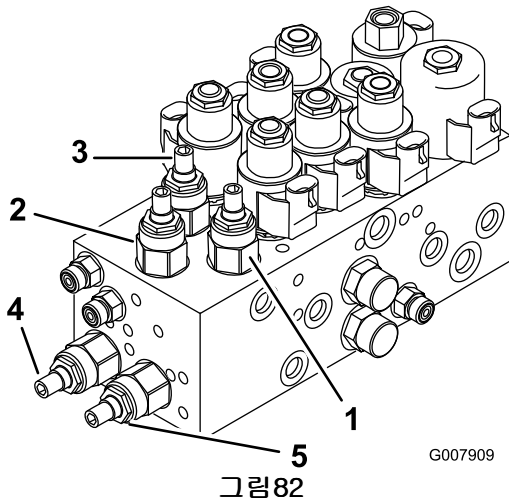


그림 82
03808 및 03813 모델

1. #1(전방 중앙) 커팅 유닛 조정 밸브
2. #4 및 #5(전방 왼) 커팅 유닛 조정 밸브
3. #2 및 #3(후방) 커팅 유닛 조정 밸브

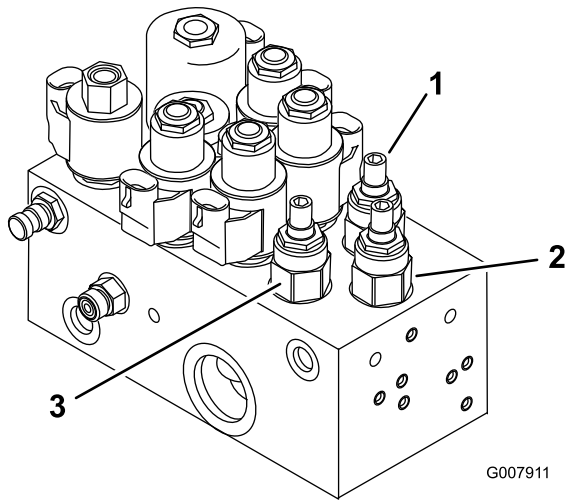


그림 83
03806, 03807 및 03812 모델

1. #1(전방 중앙) 커팅 유닛 조정 밸브
2. #4 및 #5(전방 왼) 커팅 유닛 조정 밸브
3. #2 및 #3(후방) 커팅 유닛 조정 밸브
4. #6(후방 좌측) 커팅 유닛 조정 밸브
5. #7(후방 우측) 커팅 유닛 조정 밸브

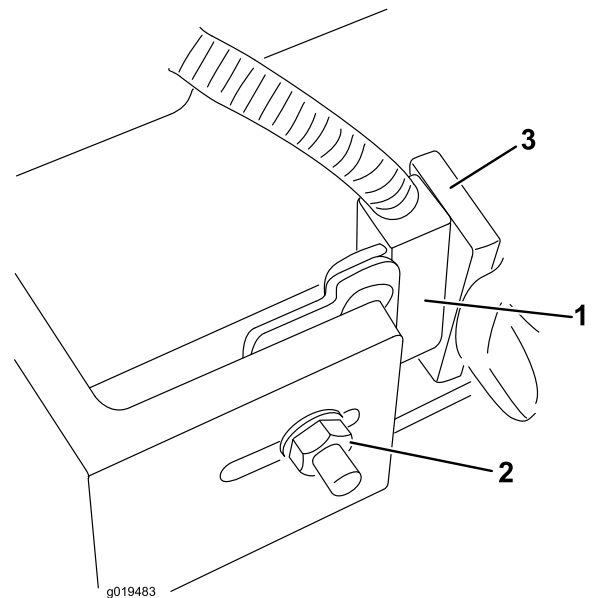


그림 84
그림은 #4임

1. 리프트 암 스위치
2. 캐리지 볼트 너트
3. 리프트 암 플러그

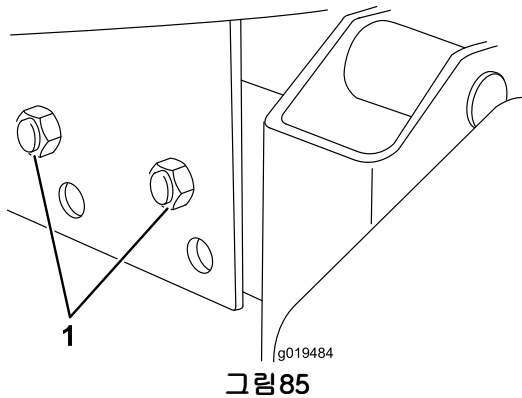
2. 밸브의 록 너트를 풀니다.
3. 육각(Allen Head) 렌치를 사용하여 적절한 밸브를 시계 방향으로 돌려 커팅 유닛의 하강 비율을 낮춥니다.

- 리프트 스위치 브래킷을 슬롯의 원하는 위치로 올립니다.
- 리프트 암 스위치와 리프트 암 플러그 간의 거리를 약 0.062인치로 설정합니다.
- 캐리지 볼트 너트를 조입니다.

전방 커팅 유닛 3개의 이동 조정

기복이 심한 곳에서는 전방 커팅 유닛 3개를 아래로 더 이동시켜야 할 수 있습니다. 언덕 꼭대기에 도달할 때 전방 커팅 유닛 3개 중 어느 하나라도 지면에서 들리면 장착 볼트를 제거하고 프레임 위치를 메인 프레임 아래쪽 구멍들에 재배치하여 전방 캐리어 프레임을 낮출 수 있습니다(그림 85). 도움을 받으려면 가까운 판매 대리점에 문의하십시오.

참고: 캐리어 프레임을 아래로 옮기면 방향을 전환하거나 이동할 때 커팅 유닛과 지면과의 거리가 줄어 커팅 유닛의 리프트 체인 길이를 조정해야 할 수 있습니다.



1. 캐리어 프레임 장착 볼트

보관

트랙션 유닛

1. 트랙션 장비, 커팅 유닛 및 엔진을 철저히 청소합니다.
2. 타이어 압력을 점검합니다. 모든 타이어의 공기압을 15-20psi로 조정합니다.
3. 모든 조임부의 느슨함 여부를 점검하고 필요에 따라 조입니다.
4. 모든 그리스 피팅과 피벗 지점에 그리스나 오일을 바릅니다. 과도한 윤활제는 닦아 냅니다.
5. 긁히거나 벗겨지거나 녹슨 페인트칠 부분을 사포로 가볍게 문지른 다음 수정 페인트를 칠합니다. 금속 몸체에 파인 곳이 있으면 수리합니다.
6. 배터리와 케이블을 다음과 같이 정비합니다:
 - A. 배터리 포스트에서 배터리 단자를 제거합니다.
 - B. 와이어 브러시와 베이킹 소다 용액으로 배터리, 단자 및 포스트를 청소합니다.
 - C. 부식 방지를 위해 Grafo 112X 스킨오버 그리스(Toro 부품 번호: 505-47) 또는 바셀린(petroleum jelly)을 케이블 터미널과 배터리 포스트에 바릅니다.
 - D. 배터리의 납 황산화를 방지하기 위해 60일마다 24시간 동안 배터리를 서서히 충전합니다.

▲ 경고

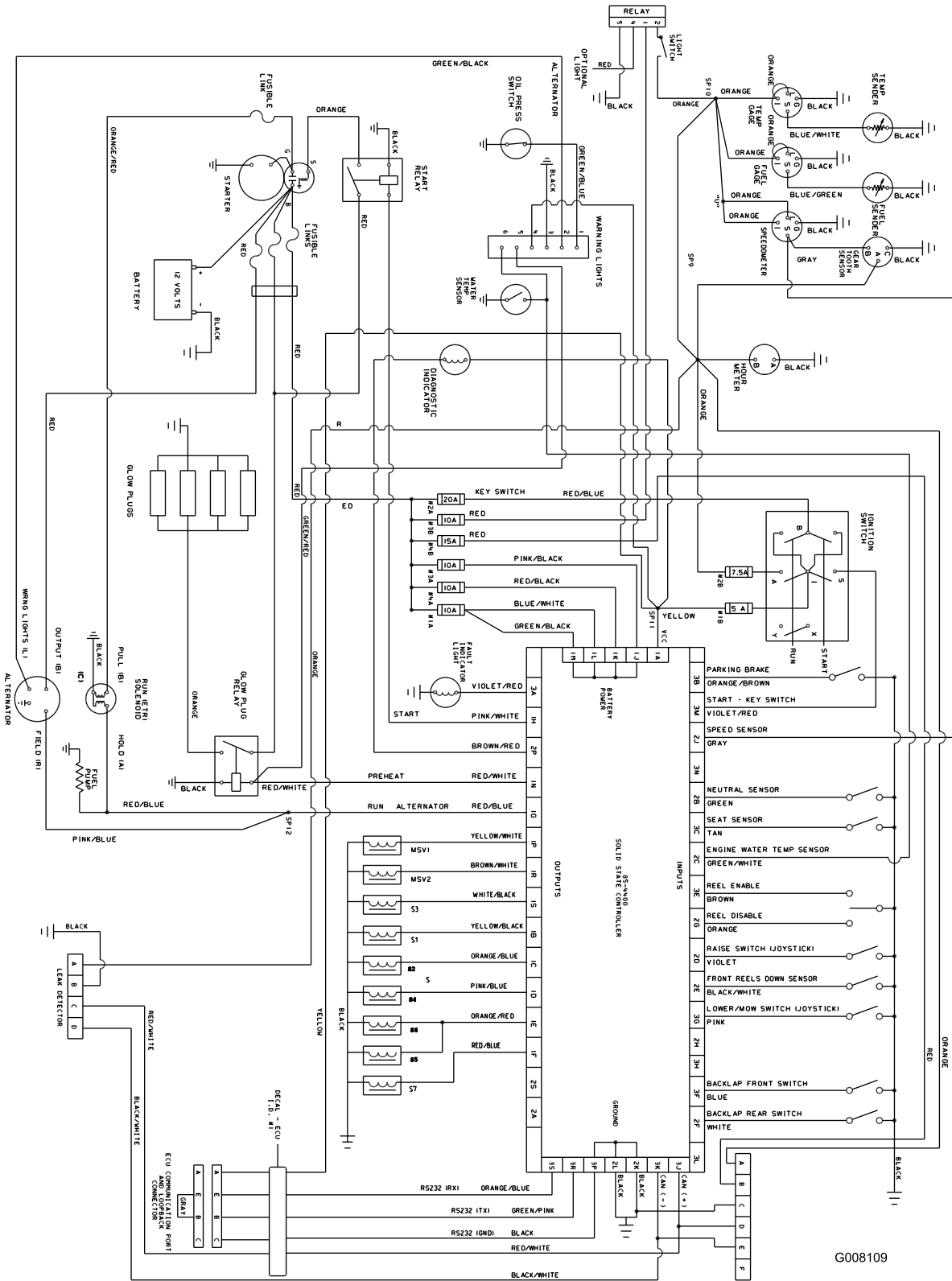
배터리를 충전하면 폭발성 가스가 생성됩니다.

배터리 근처에서는 절대 흡연하지 않아야 하며 불꽃이나 화염에서 배터리를 멀리하십시오.

엔진

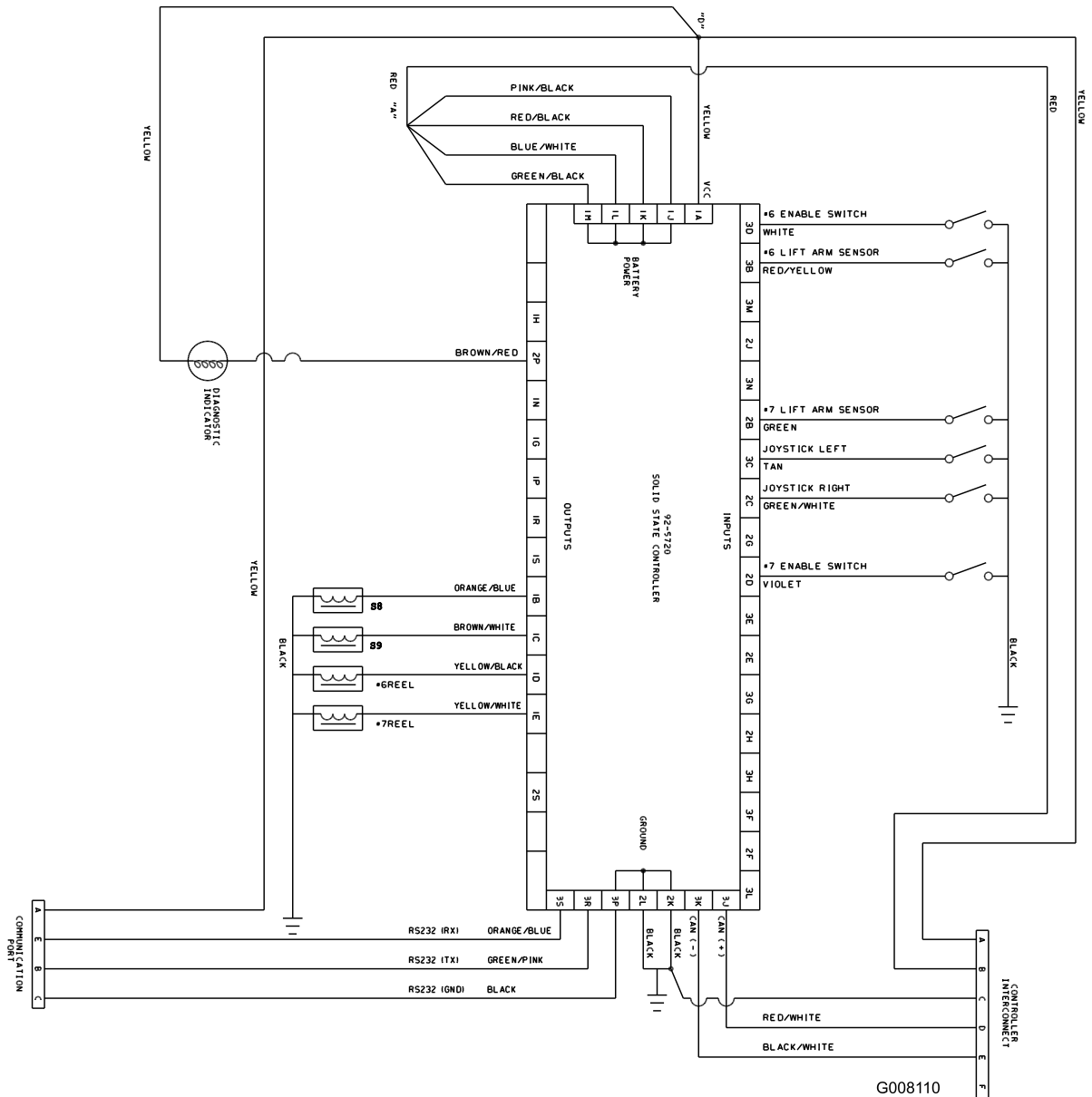
1. 오일 팬의 엔진 오일을 비우고 드레인 플러그를 다시 장착합니다.
2. 오일 필터를 제거하여 폐기합니다. 새 오일 필터를 설치합니다.
3. 7.5쿼트(7리터)의 SAE15W-40 CD, CE, CF, CF-4 또는 CG-4 모터 오일로 오일 팬을 보충합니다.
4. 엔진을 시동하고 약 2분간 공회전시킵니다.
5. 엔진을 멈춥니다.
6. 신선하고 깨끗한 디젤 연료로 연료 탱크를 세척합니다.
7. 모든 연료 시스템 부품을 고정합니다.
8. 에어 클리너 어셈블리를 철저히 청소하고 정비합니다.
9. 내후성 테이프를 사용하여 에어 클리너 흡입구와 배기구를 밀봉합니다.
10. 부동액을 점검하고 필요하면 해당 지역에서 예상되는 최저 온도에 맞게 물과 부동액을 50대 50으로 섞은 냉각수를 채웁니다.

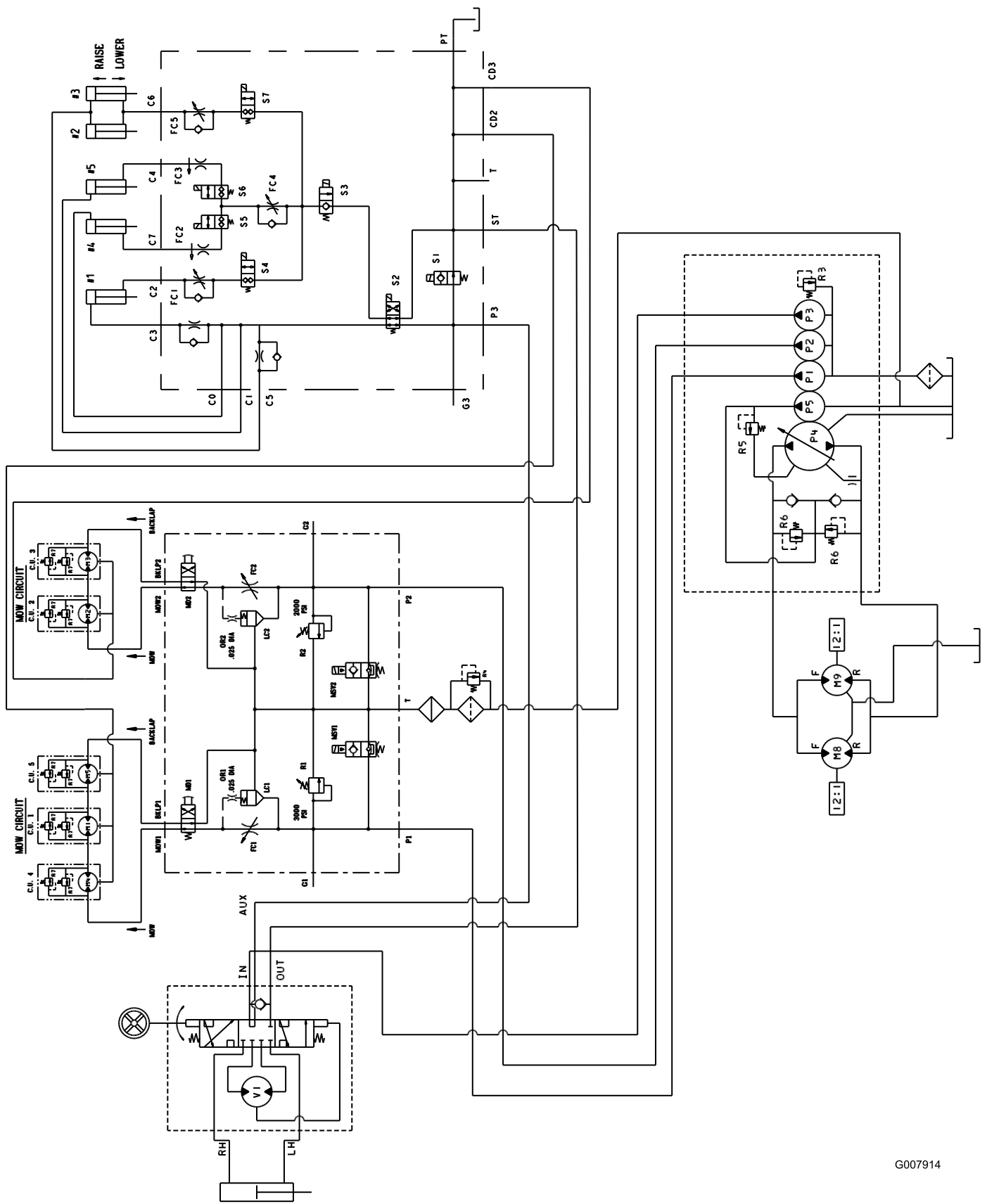
개요도



전기 회로도, 모든 모델 (Rev. A)

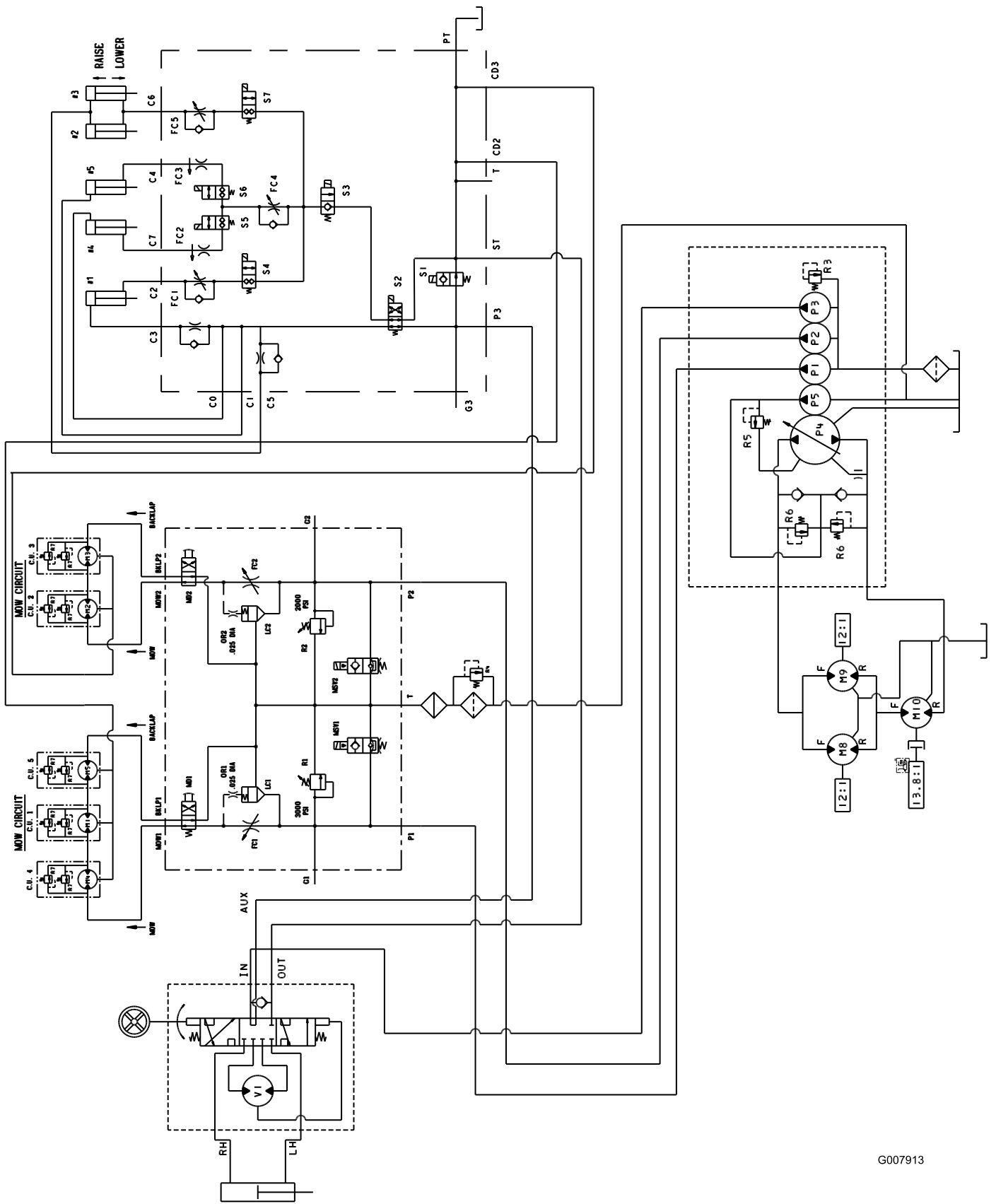
G008109





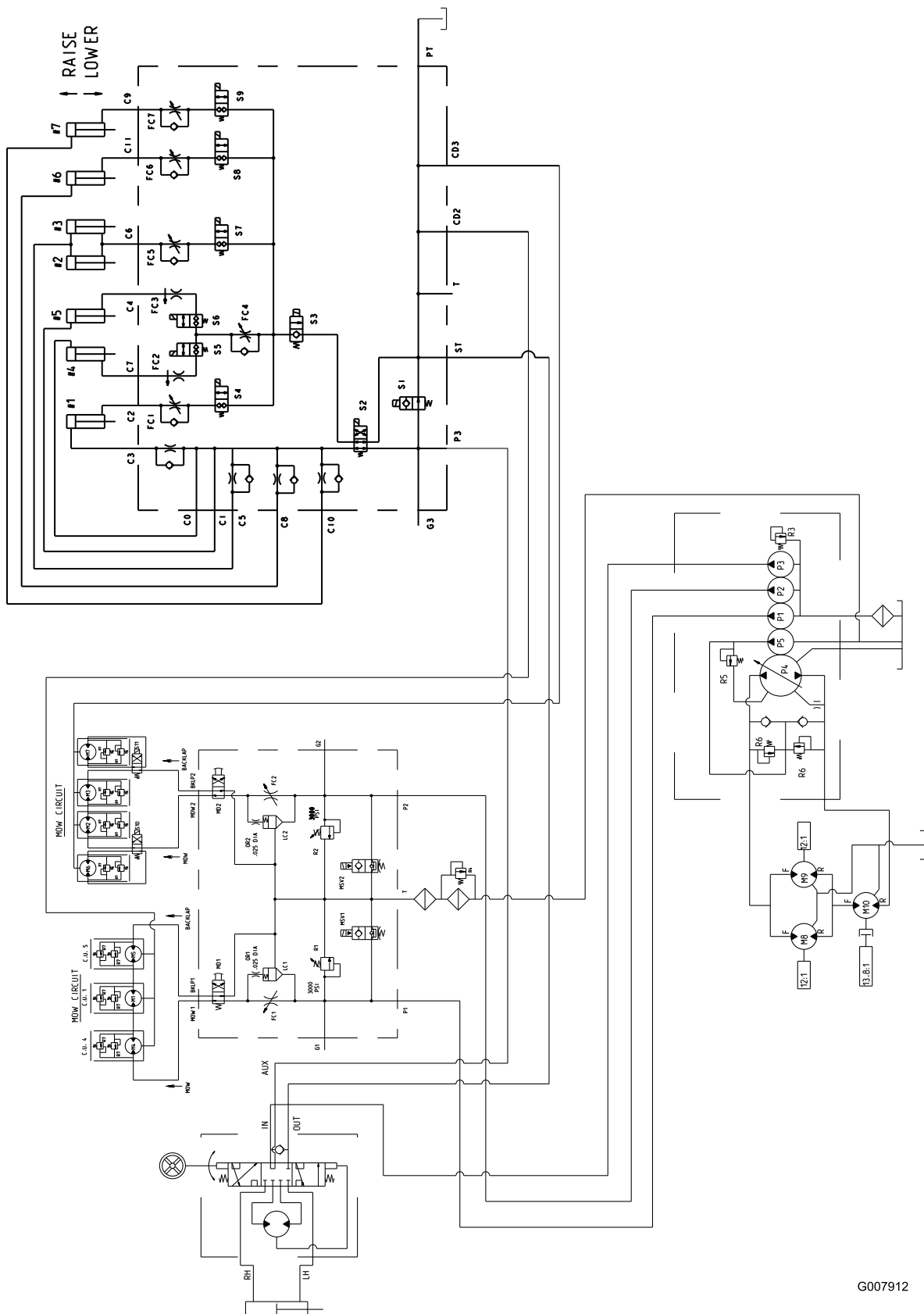
유압 회로도, 03806 모델 (Rev. -)

G007914



유압 회로도, 03807 및 03812 모델 (Rev. -)

G007913



유압 회로도, 03808 및 03813 모델 (Rev. A)

G007912

참고:



Toro 전체 보장 보증

제한 보증

적용 조건 및 제품

The Toro Company와 그 계열사인 Toro Warranty Company는 서로 간의 협정에 따라 공동으로 귀하의 Toro 상용 제품("제품")에 자재나 제조 기술상의 결함이 없음을 2년간, 또는 작동 시간* 기준으로 1,500시간 동안(둘 중 먼저 발생하는 쪽 적용) 보증합니다. 본 보증은 에어레이터(Aerators)를 제외한 모든 제품에 적용됩니다(에어레이터에 대해서는 별도의 보증서를 참고하십시오). 당사에서는 보증 가능한 조건이 충족되면 진단, 작업, 부품 및 운송에 드는 비용을 포함해 어떠한 비용도 귀하께 청구하지 않고 해당 제품을 수리해 드릴 것입니다. 본 보증은 제품이 원래의 구매자에게 인도된 날로부터 시작됩니다.
* 시간 측정기가 장착된 제품

보증 서비스를 받는 방법

귀하는 보증 가능한 조건이 충족된다고 생각되면 제품을 구매한 유통업체(Commercial Products Distributor)나 공인 딜러(Authorized Commercial Products Dealer)에 즉시 통보할 책임이 있습니다. 유통업체나 공인 딜러를 찾는 데 도움이 필요하거나 보증 권리나 의무와 관련하여 질문이 있을 때는 다음 연락처로 문의하십시오.

Toro Commercial Products Service Department
Toro Warranty Company
8111 Lyndale Avenue South
Bloomington, MN 55420-1196
952-888-8801 혹은 800-952-2740
전자 메일: commercial.warranty@toro.com

소유자의 의무

귀하는 제품 소유자로서 *사용 설명서*에 나와 있는 필요한 유지보수 및 정비에 대한 책임이 있습니다. 필요한 유지보수 및 정비를 수행하지 않았을 경우 보증 청구가 인정되지 않을 수 있습니다.

보증에 적용되지 않는 품목 및 조건

보증 기간에 발생하는 제품 고장이나 오작동이 모두 자재나 제조 기술상의 결함은 아닙니다. 본 보증은 다음 항목에 적용되지 않습니다.

- 타사의 교체 부품을 사용하거나 타사의 부가 장치나 개조된 액세서리 및 제품을 설치 및 사용하여 발생한 제품 고장. 이러한 품목에 대해서는 해당 제조업체에서 별도의 보증을 제공할 것입니다.
- 권장 유지보수 및/또는 정비를 수행하지 않아 발생하는 제품 고장. *사용 설명서*에 나와 있는 권장 유지보수 지침에 따라 Toro 제품을 제대로 정비하지 않을 경우 보증 청구가 거부될 수 있습니다.
- 제품을 함부로 사용하거나 부주의하게 또는 무모하게 사용하여 발생하는 제품 고장.
- 소모성 부품(결함이 발견될 경우는 제외). 정상적인 제품 사용 중 소모되는 부품의 예로는 브레이크 패드와 라이닝, 클러치 라이닝, 블레이드, 휠, 롤러, 베어링(실 혹은 그리스 적용 가능), 베드 나이프, 정화 플러그, 캐스터 휠, 타이어, 필터, 벨트를 비롯하여 다이어프램, 노즐, 체크 밸브 등과 같은 특정 스프레이어 부품을 들 수 있으나 이에 국한되지는 않습니다.
- 외부적인 영향에 의해 발생한 고장. 외부적인 영향으로 간주할 수 있는 것으로는 날씨, 보관 관행, 오염, 승인되지 않은 연료, 냉각수, 윤활유, 첨가제, 비료, 물 또는 화학 물질 사용 등을 들 수 있으나 이에 국한되지는 않습니다.

미국 또는 캐나다 이외의 국가

미국이나 캐나다에서 수출된 Toro 제품을 구매한 고객은 자신의 Toro 유통업체(딜러)에 문의하여 해당 국가, 지방 또는 주에 대한 보증 정책을 확인해야 합니다. 유통업체의 서비스가 불만스럽거나 보증 정보를 얻기가 어려울 때는 Toro 수입업체에 문의하십시오.

- 해당 산업 표준에 맞지 않는 연료(휘발유, 디젤, 바이오디젤 등)의 사용에 의한 고장 혹은 성능 문제.
- 정상적인 소음, 진동, 마모 및 노후화.
- 정상적인 "마모"에는 닳거나 해짐으로 인한 시트 손상, 닳아 해진 표면 도색, 굵힌 전사지나 창 등이 포함되나 이에 국한되지는 않습니다.

부품

필요한 유지보수의 일환으로 교체가 예정된 부품은 해당 부품의 교체 예정 시점까지 보증됩니다. 본 보증에 의해 교체된 부품은 원래의 제품 보증 기간 동안 보증되며 Toro의 자산이 됩니다. 기존 부품이나 조립품을 수리할 것인지 교체할 것인지에 대한 최종 결정은 Toro에서 내릴 것입니다. Toro는 보증 수리에 재생 부품을 사용할 수 있습니다.

딥 사이클 및 리튬이온 배터리 보증:

딥 사이클 및 리튬이온 배터리에는 수명이 다할 때까지 생산 가능한 총 킬로와트시가 지정되어 있습니다. 총 배터리 수명은 배터리 운영, 충전 및 유지보수 방법에 따라 늘어나거나 줄어 들 수 있습니다. 본 제품의 배터리는 소모품인 만큼 수명이 다할 때까지 충전 후 사용 시간이 점차 줄어듭니다. 정상적인 사용으로 수명이 다한 배터리를 교체하는 것은 제품 소유자의 책임입니다. 정상적인 제품 보증 기간에 소유자가 비용을 들여 배터리를 교체해야 할 수 있습니다. 참고: (리튬이온 배터리만): 리튬이온 배터리는 3년-5년 기간에 대하여 서비스 시간 및 킬로와트 시간을 기준으로 하는 부품에만 해당되는 비례 환불 보증을 적용합니다. 추가 유지보수 절차는 *사용 설명서*를 참조하십시오.

유지보수에 드는 비용은 소유자가 부담

Toro 제품의 소유자는 직접 비용을 들여 엔진 튠업, 윤활, 청소, 광택내기, 필터와 냉각수 교체를 비롯한 권장 유지보수 지침을 준수해야 합니다.

일반 조건

본 보증에 따라 귀하가 받을 수 있는 유일한 배상은 공인 Toro 유통업체나 딜러에 의한 수리입니다.

The Toro Company나 Toro Warranty Company 어느 쪽도 본 보증이 적용되는 Toro 제품 사용과 관련한 간접적, 부수적 또는 파생적 손해에 대해 책임을 지지 않습니다. 여기에는 본 보증에 따라 수리가 완료되기 전까지의 합당한 고장 기간 또는 사용 불능 기간에 대체 장비나 서비스를 제공하는 비용이나 경비가 포함됩니다. 당사는 아래 언급된 배기가스 보증을 제외하고 다른 어떤 명시적인 보증도 하지 않습니다. **상품성과 사용 적합성에 대한 모든 묵시적인 보증은 이 명시적 보증 기간으로 제한됩니다.**

일부 주에서는 부수적 또는 파생적 손해를 배제하거나 암묵적 보증 기간에 제한을 두는 것을 허용하지 않기 때문에 위의 배제 및 제한 규정이 귀하에게 적용되지 않을 수 있습니다. 본 보증은 귀하에게 특정한 법적 권한을 부여합니다. 귀하는 또한 주에 따라 그 밖의 권한을 가질 수 있습니다.

엔진 보증과 관련한 참고 사항

귀하의 제품에 있는 배기가스 제어 시스템에는 미국 환경 보호국(EPA) 및/또는 캘리포니아 대기 자원 위원회(CARB)에서 제정한 요구 사항을 충족하는 별도의 보증이 적용될 수 있습니다. 위에 나와 있는 시간제한은 배기가스 제어 시스템 보증에는 적용되지 않습니다. 자세한 내용은 제품과 함께 제공되거나 엔진 제조업체의 문서에 들어 있는 엔진 배기가스 제어 보증서를 참조하십시오.