



# Accupack/lader 48 V

Modelnr.: 88515

Modelnr.: 88516

Modelnr.: 88517

Modelnr.: 88519

## Gebruikershandleiding

# Veiligheid

Belangrijke veiligheidsinstructies – Bewaar deze instructies.

### ▲ GEVAAR

De verkeerde stekker gebruiken in combinatie met een stopcontact kan brand of elektrische schokken veroorzaken.

Gebruik een elektriciteitsnoer dat geschikt is voor het stopcontact.

### ▲ VOORZICHTIG

Bij verkeerd gebruik kan de accu van dit toestel brandgevaar of brandwonden door chemicaliën veroorzaken.

Niet demonteren, verwarmen tot meer dan 50 °C of verbranden. Vervang de accu alleen door een originele accu van Toro. Een andere accu gebruiken kan brand- of ontploffingsgevaar veroorzaken.

### ▲ VOORZICHTIG

Voer een oude accu op de voorgeschreven manier af. Buiten het bereik van kinderen houden. Niet demonteren of verbranden.

### ▲ VOORZICHTIG

Oververhitte accu's kunnen brand en ernstige brandwonden veroorzaken.

Niet openen, verpletteren, verwarmen tot meer dan 50 °C of verbranden. Volg de instructies van de fabrikant.

- Dit apparaat is niet bedoeld voor gebruik door personen (inclusief kinderen) met een verminderd lichamelijk, sensorisch of geestelijk vermogen, of een gebrek aan ervaring en kennis, tenzij zij supervisie of instructies krijgen bij het gebruik van het apparaat door iemand die verantwoordelijk is voor hun veiligheid.

- Kinderen moeten onder toezicht staan zodat ze niet met het apparaat spelen.
- Indirecte cellen en accupacks niet uit elkaar halen, openen of in stukken zagen.
- Cellen en accupacks niet blootstellen aan hitte of vuur. Bewaar de accu niet in direct zonlicht.
- Cellen en accupacks niet kortsluiten. Cellen en accupacks niet lukraak in een doos of lade bewaren: ze kunnen elkaar kortsluiten, of door andere metalen objecten worden kortgesloten.
- Verwijder een cel of accu niet uit de oorspronkelijke accupackbehuizing die nodig is voor gebruik.
- Stel cellen en accupacks niet bloot aan mechanische schokken.
- Laat vloeistof uit een lekkende cel niet in contact komen met uw huid of ogen. Als er toch contact is geweest, spoel het betreffende lichaamsdeel dan overvloedig met water en zoek medische hulp.
- Gebruik geen andere laders dan de lader die specifiek werd geleverd voor gebruik met het toestel.
- Zoek de plus- en minsymbolen op de cel, de accu en het toestel, en zorg ervoor dat u deze in acht neemt.
- Gebruik geen cellen of accupacks die niet bedoeld zijn voor gebruik met het toestel.
- Gebruik geen cellen van verschillende fabrikanten, capaciteit, grootte of type samen in één toestel.
- Bewaar cellen en accupacks buiten het bereik van kinderen.
- Zoek onmiddellijk medische hulp als een cel of accupack wordt ingeslikt.
- Koop altijd de juiste cel of accu voor het toestel.
- Houd de cellen en het accupack schoon en droog.
- Veeg de polen van de cel of het accupack af met een schone, droge doek als ze vuil worden.
- Indirecte cellen en accupacks moeten worden opgeladen voor gebruik. Gebruik altijd de juiste lader en raadpleeg de instructies van de fabrikant of de handleiding van het toestel voor de juiste instructies voor het opladen.
- Laat een accupack niet voor lange tijd opladen als het niet wordt gebruikt.



- Als cellen of accupacks gedurende lange tijd niet werden gebruikt, kan het nodig zijn om deze een aantal keren te laten laden en ontladen om optimale prestaties te verkrijgen.
- Indirecte cellen en accupacks presteren het best bij normale kamertemperaturen (20 °C ± 5 °C).
- Bewaar de originele productliteratuur voor toekomstig gebruik.
- Gebruik de cel en het accupack alleen waarvoor ze bedoeld zijn.
- Neem het accupack indien mogelijk uit het toestel als u het niet gebruikt.
- Op de juiste wijze afvoeren.

Deze vermogenseenheid is bedoeld om correct te worden gericht in een verticale of op de grond gemonteerde positie.

## Veiligheids- en instructiestickers

**Belangrijk:** Veiligheidsstickers en veiligheidsinstructies bevinden zich bij plaatsen waar gevaar kan ontstaan. Vervang beschadigde stickers.



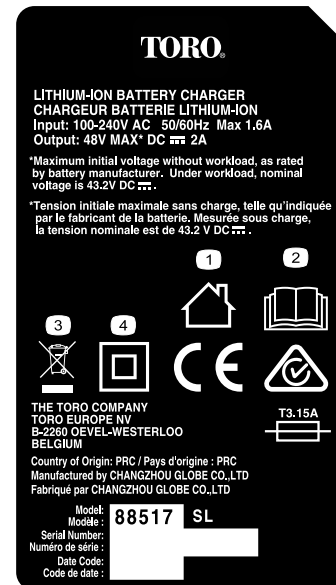
121-7679

1. Lees de *Gebruikershandleiding*.
2. De accu niet verbranden.
3. Gooi lithium-ion-accu's niet bij het afval.



121-7680

1. Lees de *Gebruikershandleiding*.
2. De accu niet verbranden.
3. Gooi lithium-ion-accu's niet bij het afval.



121-7676

1. Dit product is uitsluitend voor huishoudelijk gebruik.
2. Lees de *Gebruikershandleiding*.
3. Gooi de lader niet bij het afval.
4. Dubbelgeïsoleerd



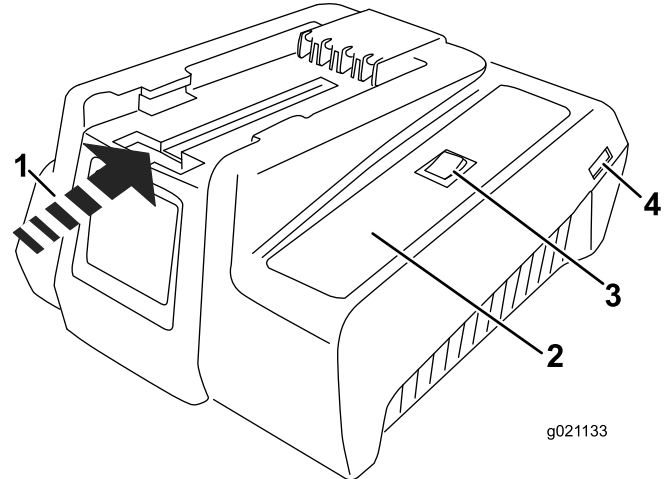
121-7677

1. Dit product is uitsluitend voor huishoudelijk gebruik.
2. Lees de *Gebruikershandleiding*.
3. Gooi de lader niet bij het afval.
4. Dubbelgeïsoleerd

## Het accupack opladen

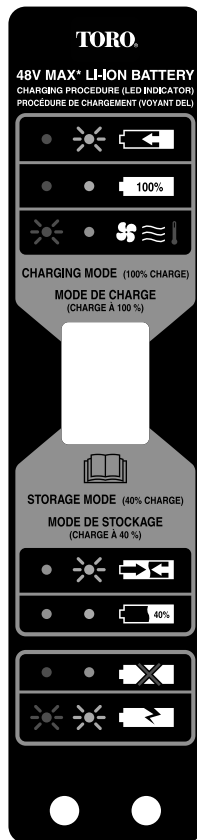
**Belangrijk:** Voor het beste resultaat zou u de accu van uw gereedschap moeten laden in een omgeving met een temperatuur tussen 5 °C en 40 °C. Om het risico op ernstig lichamelijk letsel te verkleinen mag u het gereedschap niet buiten of in een voertuig stallen. Het opladen zal langer duren als de omgevingstemperatuur buiten dit bereik valt.

1. Sluit een elektriciteitsnoer dat geschikt is voor uw stopcontacten aan op de acculader (Figuur 1).
2. Draai de accu op zijn kop en lijn het contact van de accu uit met de sleuf in de lader (Figuur 1 en Figuur 2).

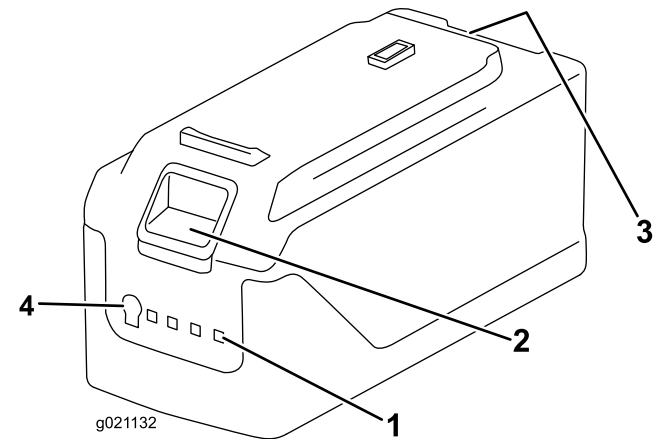


**Figuur 1**

1. Accu hier aanbrengen
2. Led-indicators
3. Modusschakelaar laden/opslag
4. Aansluiting voedingskabel



121-7654

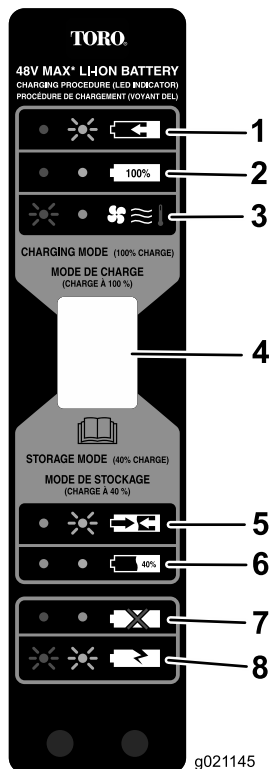


**Figuur 2**

1. Led-indicators (oplaadstatus)
2. Vrijgaveknop
3. Contact van accu
4. Testknop

3. Schuif de accu in de lader tot de accu op zijn plaats klikt.

- Om de accu te verwijderen, drukt u de vrijgaveknop naar beneden terwijl u de accu achteruit uit de lader schuift.
- Raadpleeg Figuur 3 om na te gaan wat de led-indicators op de acculader betekenen.



**Figuur 3**

- |   |   |
|---|---|
| 1. Rode lamp aan; groene lamp flakkert – accu is aan het laden.   | 5. Rode lamp uit; groene lamp flakkert – accu wordt voorbereid op opslag. |
| 2. Rode lamp aan; groene lamp aan – accu is volledig opgeladen.   | 6. Rode lamp uit; groene lamp aan – accu is klaar voor opslag.            |
| 3. Rode lamp flakkert; groene lamp uit – abnormale temperatuur van de accu (meer dan 50 °C of minder dan 0 °C). | 7. Rode lamp aan; groene lamp uit – geen accu aangesloten.                |
| 4. Modus schakelaar laden/opslag  | 8. Rode lamp knippert; groene lamp flakkert – accu is defect.             |

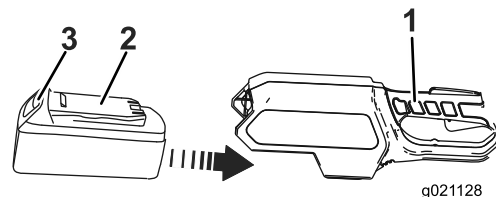
Sla een lithium-ion-accu op met 40% van de laadcapaciteit voor een maximale levensduur van de accu.

Gebruik de opslagmodus (Figuur 3) als u de accu gedurende ten minste 1 maand niet zult gebruiken.

- Plaats de accu in de lader.
- Zet de opslagmodus aan.
- De accu zal opladen of ontladen tot ongeveer 40% van de laadcapaciteit.
- Wanneer de accu klaar is voor opslag (Figuur 3) neemt u de accu uit de lader.

## De accu in de trimmer plaatsen

- Lijn de tong van het accupack uit met de holte in de behuizing van de handgreep (Figuur 4).



**Figuur 4**

- Handgreep
- Koppeling
- Vergrendeling

- Neem de handgreep vast (Figuur 4).
- Duw het accupack in de handgreep tot de vergrendeling op zijn plaats klikt.

**Belangrijk:** Het accupack is niet volledig opgeladen bij aankoop. Voordat u de trimmer voor het eerst gebruikt, plaatst u het accupack in de lader en laat u het opladen tot het led-display aangeeft dat de accu opgeladen is. Zorg dat u alle veiligheidsvoorschriften hebt gelezen. Als u de machine regelmatig gebruikt, zal de oplaadtijd korter zijn. Als u de machine 1 maand of langer wilt stallen, neem de accu er dan uit en gebruik de opslagmodus ( (bladz. ) ). Als u de machine opnieuw gaat gebruiken, laat het accupack dan opladen tot het led-display aangeeft dat de accu opgeladen is.

## Het accupack klaarmaken voor recycling

### ⚠ WAARSCHUWING

Bedek na het verwijderen van het accupack de contacten met sterke kleefband. Probeer niet om het accupack te vernietigen of te demonteren, of onderdelen ervan te verwijderen. Lithium-ion-accu's moeten volgens de gepaste procedure worden gerecycled of afgevoerd op het plaatselijke recyclingcenter.

## Problemen oplossen

Door een hete accu te gebruiken kan deze sneller ontladen. Als de accu oververhit raakt, zal deze automatisch stoppen met werken; zo wordt beschadiging voorkomen. Neem de accu uit de lader en laat de accu afkoelen voordat u deze terug in de trimmer plaatst.

De accu gebruiken met vochtige contacten kan leiden tot storingen van de trimmer. Laat de accu drogen of veeg hem droog alvorens de accu te monteren in de trimmer.

# Opmerkingen:

# Opmerkingen:

## Lijst met internationale dealers

Dealer:	Land:	Telefoonnummer:	Dealer:	Land:	Telefoonnummer:
Agrolanc Kft	Hongarije	36 27 539 640	Maquiver S.A.	Colombia	57 1 236 4079
Balama Prima Engineering Equip.	Hongkong	852 2155 2163	Maruyama Mfg. Co. Inc.	Japan	81 3 3252 2285
B-Ray Corporation	Korea	82 32 551 2076	Mountfield a.s.	Tsjechië	420 255 704 220
Casco Sales Company	Puerto Rico	787 7888383	Mountfield a.s.	Slowakije	420 255 704 220
Ceres S.A.	Costa Rica	506 239 1138	Munditol S.A.	Argentinië	54 11 4 821 9999
CSSC Turf Equipment (pvt) Ltd.	Sri Lanka	94 11 2746100	Norma Garden	Rusland	7 495 411 61 20
Cyril Johnston & Co.	Noord-Ierland	44 2890 813 121	Oslinger Turf Equipment SA	Ecuador	593 4 239 6970
Cyril Johnston & Co.	Republiek Ierland	44 2890 813 121	Oy Hako Ground and Garden Ab	Finland	358 987 00733
Equiver	Mexico	52 55 539 95444	Parkland Products Ltd.	Nieuw-Zeeland	64 3 34 93760
Femco S.A.	Guatemala	502 442 3277	Perfetto	Polen	48 61 8 208 416
ForGarder OU	Estland	372 384 6060	Pratoverde SRL.	Italië	39 049 9128 128
G.Y.K. Company Ltd.	Japan	81 726 325 861	Prochaska & Cie	Oostenrijk	43 1 278 5100
Geomechaniki of Athens	Griekenland	30 10 935 0054	RT Cohen 2004 Ltd.	Israël	972 98617979
Golf international Turizm	Turkije	90 216 336 5993	Riversa	Spanje	34 9 52 83 7500
Guandong Golden Star	China	86 20 876 51338	Lely Turfcare	Denemarken	4566 109 200
Hako Ground and Garden	Zweden	46 35 10 0000	Solvert S.A.S.	Frankrijk	33 1 30 81 77 00
Hako Ground and Garden	Noorwegen	47 22 90 7760	Spypros Stavrinides Limited	Cyprus	357 22 434131
Hayter Limited (U.K.)	Verenigd Koninkrijk	44 1279 723 444	Surge Systems India Limited	India	91 1 292299901
Hydroturf Int. Co Dubai	Verenigde Arabische Emiraten	97 14 347 9479	T-Markt Logistics Ltd.	Hongarije	3626 525 500
Hydroturf Egypt LLC	Egypte	202 519 4308	Toro Australia	Australië	61 3 9580 7355
Irrimac	Portugal	351 21 238 8260	Toro Europe NV	België	3214 562 960
Irrigation Products Int'l Pvt Ltd.	India	0091 44 2449 4387	Valtech	Marokko	212 5 3766 3636
Jean Heybroek BV.	Nederland	31 (0)30 639 4611	Victus Emak	Polen	48 61 823 8369

### Privacyverklaring voor Europa

De informatie die Toro verzamelt

Toro Warranty Company (Toro) respecteert uw privacy. Om uw aanspraak op garantie te behandelen en contact met u op te nemen in het geval van een terugroepactie vragen wij om bepaalde persoonlijke informatie, hetzij direct of via uw lokale Toro-dealer.

Het Toro garantiesysteem wordt gehost op servers in de Verenigde Staten, waar de privacywet mogelijk niet dezelfde bescherming biedt als in uw land.

DOOR UW PERSOONLIJKE GEGEVENS MET ONS TE DELEN STEM T U IN MET DE VERWERKING VAN UW PERSOONSGEGEVENS ZOALS BESCHREVEN IN DEZE PRIVACYVERKLARING.

Hoe Toro informatie gebruikt

Toro kan uw persoonsgegevens gebruiken om uw aanspraak op garantie te behandelen, contact met u op te nemen in het geval van een terugroepactie, of voor een ander doeleinde waarvan we u op de hoogte brengen. Toro kan uw informatie delen met zijn afdelingen, dealers of andere zakenpartners in verband met deze activiteiten. We verkopen uw persoonsgegevens niet aan andere bedrijven. We behouden ons het recht voor om persoonsgegevens te delen teneinde te voldoen aan geldende wetten en verzoeken van de aangewezen autoriteiten, opdat wij onze systemen naar behoren kunnen gebruiken of met het oog op onze eigen bescherming of die van andere gebruikers.

Behoud van uw persoonlijke informatie

Wij bewaren uw persoonsgegevens zo lang als nodig is voor de doeleinden waarvoor ze oorspronkelijk werden verzameld of voor andere legitieme doeleinden (zoals naleving van voorschriften), of zo lang als vereist is door de van toepassing zijnde wet.

Toro's engagement voor de bescherming van uw persoonlijke informatie

Wij nemen redelijke voorzorgen om uw persoonlijke informatie te beschermen. We proberen bovendien de nauwkeurigheid en geldigheid van persoonlijke gegevens te waarborgen.

Toegang tot en aanpassing van uw persoonlijke informatie

Als u toegang wenst tot uw persoonlijke gegevens of deze wilt aanpassen, gelieve dan een e-mail te sturen naar [legal@toro.com](mailto:legal@toro.com).

### Australische consumentenwet

Australische klanten kunnen voor informatie over de Australische consumentenwet (Australian Consumer Law) terecht bij de lokale Toro-distributeur of ze kunnen deze informatie in de doos vinden.

## Toro-garantie – Elektrische producten

Een volledige garantie gedurende twee jaar voor residentieel gebruik voor de Verenigde Staten en Canada

The Toro Company en de hieraan gelieerde onderneming, Toro Warranty Company, bieden krachtens een overeenkomst tussen beide ondernemingen gezamenlijk een tweejarige garantie op dit product voor materiaalgebreken en fabricagefouten, met dien verstande dat het product aangewend wordt voor normale residentiële doeleinden.\*

Bel dit gratis nummer voordat u dit product retourneert, als u vragen of problemen hebt, of als u van mening bent dat uw Toro-product een materiaalgebrek of fabricagefout vertoont:

**Trimmers:**

1-800-237-2654 (VS)  
1-800-248-3258 (Canada)

**Bladblazers:**

1-888-367-6631 (VS)  
1-888-430-1687 (Canada)

**Sneeuwruimers:**

1-800-808-2963 (VS)  
1-800-808-3072 (Canada)

Om een herstelde of vervangmachine te ontvangen (Toro kiest naar eigen goeddunken de optie die de voorkeur geniet), dient u de volledige eenheid aan de verkoper te retourneren. Klanten in de Verenigde Staten en Canada kunnen hun product samen met de aankoopbon retourneren aan om het even welke erkende servicedealer. Klanten in de Verenigde Staten kunnen hun product, voldoende gefrankeerd en samen met de aankoopbon, ook retourneren aan Toro Service Center, 5500 SE Delaware, Ankeny, IA 50021.

Deze garantie geldt alleen voor productdefecten. **The Toro Company en de Toro Warranty Company zijn niet aansprakelijk voor indirecte of bijkomende schade of gevolgschade in samenhang met het gebruik van de Toro-producten die onder deze garantie vallen, inclusief de kosten of uitgaven voor de levering van vervangen materiaal of diensten gedurende een redelijke periode van onbruikbaarheid of buitengebruikstelling tijdens de uitvoering van reparatiewerkzaamheden op grond van deze garantie. Sommige landen staan uitsluitingen van bijkomende schade of gevolgschade niet toe; bovengenoemde uitsluitingen zijn mogelijk in uw geval niet van toepassing.** Deze garantie geeft u specifieke juridische rechten; daarnaast kunt u beschikken over andere rechten die per land kunnen verschillen.

### Andere landen dan de Verenigde Staten en Canada

Kopers van Toro-producten die zijn geëxporteerd uit de Verenigde Staten of Canada, moeten contact opnemen met hun Toro Distributeur (Dealer) voor de garantiebepaling die in hun land, provincie of staat van toepassing zijn. Gelieve contact op te nemen met de Toro importeur als u om wat voor reden dan ook ontevreden bent over de diensten van uw Distributeur of moeilijk informatie over de garantie kunt verkrijgen. Als alle andere middelen zonder succes zijn, neemt u contact met ons op bij Toro Warranty Company.

### Australische consumentenwet

Australische klanten kunnen voor informatie over de Australische consumentenwet (Australian Consumer Law) terecht bij de lokale Toro-distributeur of ze kunnen deze informatie in de doos vinden.

\* Residentieel gebruik betekent gebruik van het product op het terrein dat bij uw huis hoort.

Onderdeelnummer 374-0262 Rev. E