



Count on it.

オペレーターズマニュアル

Groundsmaster® 4300-D トラクション ユニット

モデル番号30859-シリアル番号 310000001 以上

モデル番号30861-シリアル番号 310000001 以上



この製品は、関連するEU規制に適合しています；
詳細については、DOC シート（規格適合証明書）
をご覧ください。

警告

カリフォルニア州 第65号決議による警告

カリフォルニア州では、ディーゼル・
エンジンの排気ガスやその成分には発癌
性や先天性異常の原因となる物質が含ま
れているとされています。

重要 この製品のエンジンのマフラーにはスパーク
アレスタが装着されておりません。カリフォル
ニア州の森林地帯・灌木地帯・草地などでこの機
械を使用する場合には、法令によりスパークアレ
スタの装着が義務づけられています。他の地域に
おいても同様の規制が存在する可能性があります
のでご注意ください。

はじめに

この機械は回転刃を使用するロータリー式乗用芝刈
り機であり、そのような業務に従事するプロのオペ
レータが運転操作することを前提として製造されて
います。この製品は、集約的で高度な管理を受けて
いるスポーツ・フィールドや商用目的で使用される
芝生に対する刈り込み管理を行うことを主たる目的
として製造されています。本機は、雑草地や道路
わきの草刈り、農業用地における刈り取りなどを
目的とした機械ではありません。

この説明書を読んで製品の運転方法や整備方法を十
分に理解し、他人に迷惑の掛からないまた適切な方
法でご使用ください。この製品を適切かつ安全に
使用するのをお客様の責任です。

弊社に直接おたずねをいただく場合： www.Toro.com
製品・アクセサリに関する情報、代理店についての
情報、お買い上げ製品の登録などを行っていただく
ことができます。

整備について、また純正部品についてなど、分から
ないことはお気軽に弊社代理店またはカスタマー
サービスにおたずねください。お問い合わせの際
には、必ず製品のモデル番号とシリアル番号をお
知らせください。モデル番号とシリアル番号はフ
レームの左側、フットレストの下に取り付けた銘板
に表示されています。いまのうちに番号をメモし
ておきましょう。

モデル番号 _____

シリアル番号 _____

この説明書では、危険についての注意を促すため
の警告記号図 1を使用しております。死亡事故を
含む重大な人身事故を防止するための注意ですか
ら必ずお守りください。



図 1

1. 危険警告記号

この他に2つの言葉で注意を促しています。**重要**
「重要」は製品の構造などについての注意点を、**注**
はその他の注意点を表しています。

目次

はじめに	2
安全について	4
安全な運転のために	4
乗用芝刈り機を安全にお使いいただくために： TORO からのお願い	6
音力レベル	6
音圧レベル	7
振動レベル	7
安全ラベルと指示ラベル	8
組み立て	12
1 タイヤ空気圧を調整する	12
2 ステップの高さを調整する	12
3 コントロールアームの位置を調整する	13
4 出荷用のブロックとピンを取り除く	13
5 リアウェイトを取り付ける	14
6 CE規格適合用フードラッチを取り付ける	15
7 CE規格適合用スロットルストップを取り付ける	16
製品の概要	17
各部の名称と操作	17
仕様	20
アタッチメントとアクセサリ	20
運転操作	20
エンジンオイルの量を点検する	20
冷却システムを点検する	21
燃料を補給する	22
油圧オイルを点検する	23
ホイールナットのトルクを点検する	24
燃料系統からのエア抜き	24
エンジンの始動と停止	24
緊急時の牽引移動	25
ジャッキアップポイント	25
ロープ掛けのポイント	25
診断ランプについて	26
故障診断用ACE ディスプレイ	26
インタロックスイッチの動作を点検する	27
油圧バルブソレノイドの機能	28
ヒント	28
保守	30
推奨される定期整備作業	30
始業点検表	31
定期整備ステッカー	32
潤滑	32
ベアリングとブッシュのグリスアップ	32
エンジンの整備	34
エアクリーナの整備	34
エンジンオイルとフィルタの整備	34
スロットルの調整	35
燃料系統の整備	36
燃料タンクの内部清掃	36

燃料ラインとその接続の点検	36
ウォーターセパレータの整備	36
燃料ピックアップチューブのスクリーニング	36
燃料インジェクタからのエア抜き	36
電気系統の整備	37
バッテリーの整備	37
ヒューズ	37
走行系統の整備	38
走行ドライブのニュートラル調整	38
後輪のトーインの調整	39
冷却系統の整備	39
冷却部の清掃	39
ブレーキの整備	40
ブレーキの調整	40
駐車ブレーキの調整	40
ベルトの整備	41
オルタネータベルトのテンション調整	41
油圧系統の整備	42
油圧オイルの交換	42
油圧フィルタの交換	42
油圧ラインとホースの点検	43
カウンタバランスの設定を変更する	43
油圧システムのテストポート	44
保管	44
トラクションユニットの整備	44
エンジンの整備	44
図面	45

安全について

この機械は、リアウェイトを搭載することによってCEN安全規格EN836: 1997、ISO規格5395: 1990およびANSI規格B71. 4-2004に適合となる製品として製造されています。リアウェイトの搭載については、このマニュアルの該当項目をご参照ください。

不適切な使い方をしたり手入れを怠ったりすると、人身事故につながります。事故を防止するため、以下に示す安全上の注意や安全注意標識のついてある遵守事項は必ずお守りください。これは「注意」、「警告」、「危険」など、人身の安全に関わる注意事項を示しています。これらの注意を怠ると死亡事故などの重大な人身事故が発生することがあります。

安全な運転のために

以下の注意事項はCEN規格EN 836:1997、ISO規格5395:1990 およびANSI規格B71. 4-2004から抜粋したものです。

トレーニング

- このマニュアルや関連する機器のマニュアルをよくお読みください。各部の操作方法や本機の正しい使用方法に十分慣れておきましょう。
- 子供や正しい運転知識のない方には機械を操作させないでください。地域によっては機械のオペレータに年齢制限を設けていることがありますのでご注意ください。
- 周囲にペットや人、特に子供がいる所では絶対に作業をしないでください。
- 人身事故や器物損壊などについてはオペレータやユーザーが責任を負うものであることを忘れないでください。
- 人を乗せないでください。
- 本機を運転する人、整備する人すべてに適切なトレーニングを行ってください。トレーニングはオーナーの責任です。特に以下の点についての十分な指導が必要です：
 - 乗用芝刈り機を取り扱う上での基本的な注意点と注意の集中；
 - 斜面で機体が滑り始めるとブレーキで制御することは非常に難しくなること。斜面で制御不能となるおもな原因は：
 - ◇ タイヤグリップの不足；
 - ◇ 速度の出しすぎ；
 - ◇ ブレーキの不足；
 - ◇ 機種選定の不適當；
 - ◇ 地表条件、特に傾斜角度を正しく把握していなかった；

◇ ヒッチの取り付けや積荷の重量分配の不適切。

- オペレータやユーザーは自分自身や他の安全に責任があり、オペレータやユーザーの注意によって事故を防止することができます。

運転の前に

- 作業には頑丈な靴と長ズボン、および聴覚保護具を着用してください。長い髪、だぶついた衣服、装飾品などは可動部に巻き込まれる危険があります。また、裸足やサンダルで機械を運転しないでください。
- 機械にはね飛ばされて危険なものが落ちていないか、作業場所をよく確認しましょう。
- 警告：**燃料は引火性が極めて高い。以下の注意を必ず守ってください。
 - 燃料は専用の容器に保管する。
 - 給油は必ず屋外で行い、給油中は禁煙。
 - 給油はエンジンを掛ける前に行う。エンジンの運転中やエンジンが熱い間に燃料タンクのふたを開けたり給油したりしない。
 - 燃料がこぼれたらエンジンを掛けない。機械を別の場所に動かし、気化した燃料ガスが十分に拡散するまで引火の原因となるものを近づけない。
 - 燃料タンクは必ず元通りに戻し、フタはしっかり締める。
- マフラーが破損したら必ず交換してください。
- 作業場所を良く観察し、安全かつ適切に作業するにはどのようなアクセサリやアタッチメントが必要かを判断してください。メーカーが認めた以外のアクセサリやアタッチメントを使用しないでください。
- オペレータコントロールやインタロックスイッチなどの安全装置が正しく機能しているか、また安全カバーなどが外れたり壊れたりしていないか点検してください。これらが正しく機能しない時には芝刈り作業を行わないでください。

運転操作

- 有毒な一酸化炭素ガスが溜まるような閉め切った場所ではエンジンを運転しないでください。
- 作業は日中または十分な照明のもとで行ってください。
- エンジンを掛ける前には、アタッチメントのクラッチをすべて外し、ギアシフトをニュートラルにし、駐車ブレーキを掛けてください。
- 「安全な斜面」はあり得ません。芝生の斜面での作業には特に注意が必要です。転倒を防ぐため：
 - 斜面では急停止・急発進しない。
 - 斜面の走行や小さな旋回は低速で。
 - 隆起や穴、隠れた障害物がないか常に注意すること。

- 急な旋回をしないでください。バックする時には安全に十分注意しましょう。
- マニュアルに指示があれば、カウンタバランスやホイールバランスを使用すること。
- ・ 隠れて見えない穴や障害物に常に警戒を怠らないようにしましょう。
- ・ 道路付近で作業するときや道路を横断するときは通行に注意しましょう。
- ・ 芝面以外の場所を走行するときはブレードの回転を止めてください。
- ・ アタッチメントを使用するときは、排出方向に気を付け、人に向けないようにしてください。また作業中は機械に人を近づけないでください。
- ・ ガードが破損したり、正しく取り付けられていない状態のまま運転しないでください。インタロック装置は絶対に取り外さないこと、また、正しく調整してお使いください。
- ・ エンジンのガバナの設定を変えたり、エンジンの回転数を上げすぎたりしないでください。規定以上の速度でエンジンを運転すると人身事故が起こる恐れが大きくなります。
- ・ 運転位置を離れる前に：
 - 平坦な場所に停止する；
 - PTOの接続を解除し、アタッチメントを下降させる；
 - ギアシフトをニュートラルに入れ、駐車ブレーキを掛ける；
 - エンジンを止め、キーを抜き取る。
- ・ 移動走行中や作業を休んでいるときはアタッチメントの駆動を止めてください。
- ・ 次の場合は、アタッチメントの駆動を止め、エンジンを止めてください。
 - 燃料を補給するとき
 - 集草袋や集草バスケットを取り外すとき
 - 刈り高を変更するとき。ただし運転位置から遠隔操作で刈り高を変更できる時にはこの限りではありません。
 - 詰まりを取り除くとき
 - 機械の点検・清掃・整備作業などを行うとき；
 - 異物をはね飛ばしたときや機体に異常な振動を感じたとき。機械に損傷がないか点検し、必要があれば修理を行ってください。点検修理が終わるまでは作業を再開しないでください。
- ・ エンジンを停止する時にはスロットルを下げておいて下さい。また、燃料バルブの付いている機種では燃料バルブを閉じてください。
- ・ カuttingデッキに手足を近づけないこと。
- ・ バックするときには、足元と後方の安全に十分な注意を払ってください。
- ・ 旋回するときや道路や歩道を横切るときなどは、減速し周囲に十分な注意を払ってください。
- ・ アルコールや薬物を摂取した状態での運転は避けてください。
- ・ 機械が落雷を受けると最悪の場合死亡事故となります。稲光が見えたり雷が聞こえるような場合には機械を運転しないで安全な場所に避難してください。
- ・ トレーラやトラックに芝刈り機を積み降ろすときには安全に十分注意してください。
- ・ 見通しの悪い曲がり角や、茂み、立ち木などの障害物の近くでは安全に十分注意してください。

保守整備と格納保管

- ・ 常に機械全体の安全を心掛け、また、ボルト、ナット、ネジ類が十分に締まっているかを確認してください。
- ・ 火花や裸火を使用する屋内で本機を保管する場合は、必ず燃料タンクを空にし、火元から十分離してください。
- ・ 閉めきった場所に本機を保管する場合は、エンジンが十分冷えていることを確認してください。
- ・ 火災防止のため、エンジンやマフラー、バッテリーの周囲に、余分なグリス、草や木の葉、ホコリなどが溜まらないようご注意ください。
- ・ 各部品、特に油圧関連部が良好な状態にあるか点検を怠らないでください。消耗したり破損した部品やステッカーは安全のため早期に交換してください。
- ・ 燃料タンクの清掃などが必要になった場合は屋外で作業を行ってください。
- ・ 機械の調整中に指などを挟まれないように十分注意してください。
- ・ 整備・調整作業の前には、必ず機械を停止し、カuttingデッキを降下させ、駐車ブレーキを掛け、エンジンを停止し、キーを抜き取ってください。また、必ず機械各部の動きが完全に停止したのを確認してから作業に掛かってください。
- ・ 火災防止のため、カuttingデッキや駆動部、マフラーの周囲に、草や木の葉、ホコリなどが溜まらないようご注意ください。オイルや燃料がこぼれた場合はふきとってください。
- ・ 必要に応じ、ジャッキなどを利用して機体を確実に支えてください。
- ・ 機器類を取り外すとき、スプリングなどの力が掛かっている場合があります。取り外しには十分注意してください。
- ・ 修理作業に掛かる前にバッテリーの接続を外してください。バッテリーの接続を外すときにはマイナスケーブルを先に外し、次にプラスケーブルを外してください。取り付けるときにはプラスケーブルから接続します。

- ・ 可動部に手足を近づけないよう注意してください。エンジンを駆動させたままで調整を行うのは可能な限り避けてください。
- ・ バッテリーの充電は、火花や火気のない換気の良い場所で行ってください。バッテリーと充電器の接続 や切り離しを行うときは、充電器をコンセントから抜いておいてください。また、安全な服装を心がけ、工具は確実に絶縁されたものを使ってください。
- ・ エンジン回転中や停止直後は、エンジン本体、マフラー、排気管などに触れると火傷の危険がありますから手を触れないでください。
- ・ 斜面でエンストしたり、坂を登りきれなくなったりした時は、絶対にUターンしないでください。必ずバックで、ゆっくりと下がって下さい。
- ・ 人や動物が突然目の前に現れたら直ちにリール停止。注意力の分散、アップダウン、カッティングユニットから飛び出す異物など思わぬ危険があります。周囲に人がいなくなるまでは作業を再開しないこと。

乗用芝刈り機を安全にお使いいただくために: TORO からのお願い

以下の注意事項はCEN、ISO、ANSI規格には含まれていませんが、Toroの芝刈り機を安全に使用していただくために必ずお守りいただきたい事項です。

この機械は手足を切断したり物をはね飛ばしたりする能力があります。重傷事故や死亡事故を防ぐため、注意事項を厳守してください。

この機械は本来の目的から外れた使用をするとユーザーや周囲の人間に危険な場合があります。

▲ 警告

エンジンの排気ガスには致死性の有毒物質である一酸化炭素が含まれている。

屋内や締め切った場所ではエンジンを運転しないこと。

- ・ エンジンの緊急停止方法に慣れておきましょう。
- ・ テニスシューズやスニーカーでの作業は避けてください。
- ・ 安全靴と長ズボンの着用をおすすめします。地域によってはこれらの着用が義務付けられていますのでご注意ください。
- ・ 燃料の取り扱いには十分注意してください。こぼれた燃料はふき取ってください。
- ・ インタロックスイッチは使用前に必ず点検してください。スイッチの故障を発見したら必ず修理してから使用してください。
- ・ エンジンを始動する時は必ず着席してください。
- ・ 運転には十分な注意が必要です。転倒や暴走事故を防止するために以下の点にご注意ください：
 - サンドトラップや溝・小川などに近づかないこと。
 - 急旋回時や斜面での旋回時は必ず減速してください。急停止や急発進をしないこと。
 - 道路横断時の安全に注意。常に道を譲る心掛けを。
 - 下り坂ではブレーキを併用して十分に減速し、確実な車両制御を行うこと。
- ・ 移動走行時にはカッティングデッキを上昇させてください。

保守整備と格納保管

- ・ 油圧系統のラインコネクタは頻繁に点検してください。油圧を掛ける前に、油圧ラインの接続やホースの状態を確認してください。
- ・ 油圧のピンホールリークやノズルからは作動油が高圧で噴出していますから、手などを近づけないでください。リークの点検には新聞紙やボール紙を使い、絶対に手を直接差し入れたりしないでください。高圧で噴出する作動油は皮膚を貫通し、身体に重大な損傷を引き起こします。万一、油圧オイルが体内に入ったら、直ちに専門医の治療を受けてください。
- ・ 油圧系統の整備作業を行う時は、必ずエンジンを停止し、カッティングデッキを下降させてシステム内部の圧力を完全に解放してください。
- ・ 燃料ラインにゆるみや磨耗がないか定期的に点検してください。必要に応じて締め付けや修理交換してください。
- ・ エンジンを回転させながら調整を行わなければならない時は、手足や頭や衣服をカッティングデッキや可動部に近づけないように十分ご注意ください。また、無用の人間を近づけないようにしてください。
- ・ Toro正規代理店でタコメータによるエンジン回転数検査を受け、安全性と精度を確認しておきましょう。
- ・ 大がかりな修理が必要になった時、補助が必要な時Toro 正規代理店にご相談ください。
- ・ 交換部品やアクセサリはToro純正品をお求めください。他社の部品やアクセサリを御使用になると製品保証を受けられなくなる場合があります。

音カレベル

この機械は、音カレベルが 105 dBA であることが確認されています； ただしこの数値には不確定値 (K) 1 dBA が含まれています。

音カレベルの確認は、EC規則 11094 に定める手順に則って実施されています。

音圧レベル

この機械は、オペレータの耳の位置における音圧レベルが 92 dBA であることが確認されています；ただしこの数値には不確定値 (K) 1 dBA が含まれています。

音圧レベルの確認は、EC規則 836 に定める手順に則って実施されています。

振動レベル

腕および手

右手の振動レベルの実測値 = 0.34 m/s^2

左手の振動レベルの実測値 = 0.43 m/s^2

不確定値 (K) = 0.5 m/s^2

実測は、EC規則 836 に定める手順に則って実施されています。

全身

振動レベルの実測値 = 0.33 m/s^2

不確定値 (K) = 0.5 m/s^2

実測は、EC規則 836 に定める手順に則って実施されています。

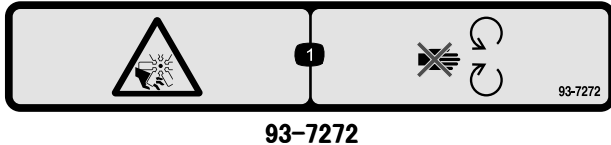
安全ラベルと指示ラベル



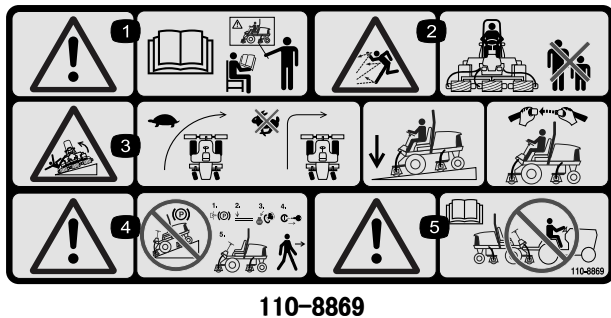
危険な部分の近くには、見やすい位置に安全ラベルや指示ラベルを貼付しています。破損したりはがれたりした場合は新しいラベルを貼付してください。



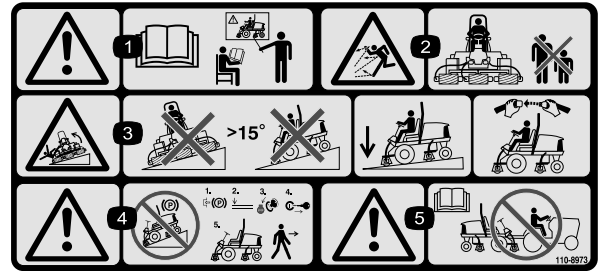
1. 参照: オペレーターズマニュアル。



1. ファンによる切傷や手足の切断の危険: 可動部に近づかないこと。



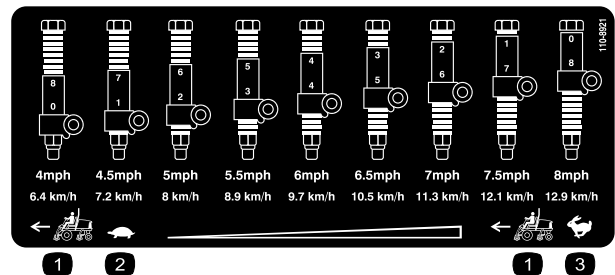
1. 警告: オペレーターズマニュアルを読むこと; 必ず講習を受けてから運転すること。
2. 異物が飛び出す危険: 人を近づけないこと。
3. 転倒の危険: 旋回する時は速度を落とすこと; 高速でターンしないこと; 下り坂ではカッティングユニットを下降させること; ROPS (横転保護バー) とシートベルトを使うこと。ROPS を立てて運転中は必ずシートベルトを着用すること。
4. 警告 — 斜面に駐車しないこと; 平らな場所で、駐車ブレーキを掛け、カッティングデッキを下降させ、エンジンを停止させ、マシンから離れる場合にはキーを抜き取ること
5. 警告: オペレーターズマニュアルを読むこと; このマシンを牽引しないこと



110-8973

(GE用: 110-8869 の上から貼付する*) *この安全ステッカーには、ヨーロッパの芝刈り機安全規格 EN 836:1997 に適合するために必要な、斜面での運転に関する注意事項が記載されています。ここに記載されている斜面の角度は、この規格で記述され、また要求されている控えめな角度です。

1. 警告: オペレーターズマニュアルを読むこと; 必ず、講習を受けてから運転すること。
2. 異物が飛び出す危険: 人を近づけないこと。
3. 転倒の危険: 15度より急な斜面で運転しないこと; 斜面で使用する時にはカッティングデッキを下げしておくこと; シートベルトを着用すること。
4. 警告: 斜面に駐車しないこと; 平らな場所で、駐車ブレーキを掛け、カッティングデッキを下降させ、エンジンを停止させ、マシンから離れる場合にはキーを抜き取ること。
5. 警告: このマシンの牽引を行う前に、オペレーターズマニュアルを読むこと。

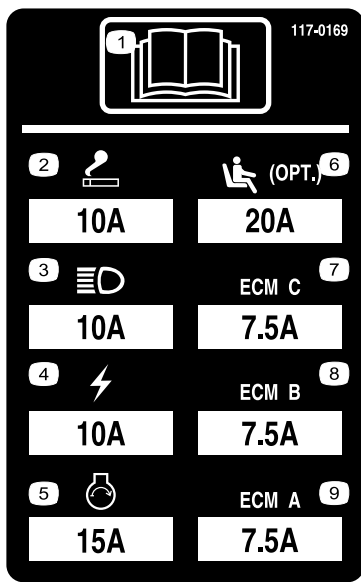


110-8921

1. トラクションユニットの速度
2. 低速
3. 高速

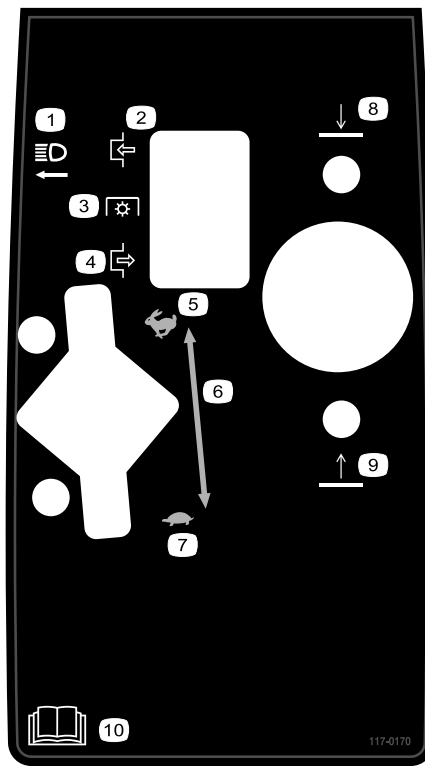
CALIFORNIA SPARK ARRESTER WARNING
 Operation of this equipment may create sparks that can start fires around dry vegetation. A spark arrester may be required. The operator should contact local fire agencies for laws or regulations relating to fire prevention requirements. 117-2718

117-2718



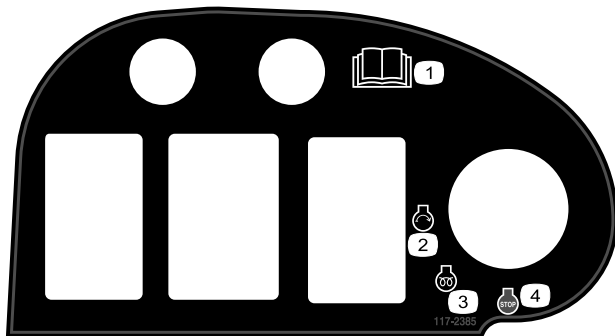
117-0169

1. オペレーターズマニュアルを読むこと。
2. 電源ソケット: 10 A
3. ヘッドライト: 10 A
4. 電源: 10 A
5. エンジン始動: 15 A
6. エアライド・シート・サスペンション(オプション): 20 A
7. コンピュータによるエンジン管理回路 C: 7.5 A
8. コンピュータによるエンジン管理回路 B: 7.5 A
9. コンピュータによるエンジン管理回路 A: 7.5 A



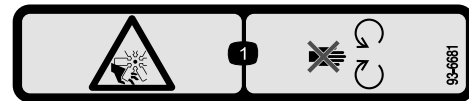
117-0170

- | | |
|-----------|----------------------------|
| 1. ヘッドライト | 6. 無段階調整(スロットル) |
| 2. 入 | 7. 低速 |
| 3. PTO | 8. カuttingユニット下降 |
| 4. 切 | 9. カuttingユニット上昇 |
| 5. 高速 | 10. オペレーターズマニュアル
を読むこと。 |



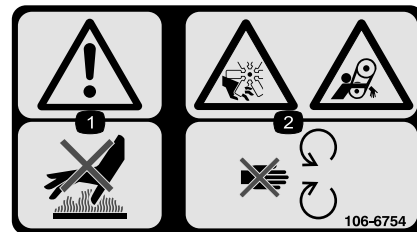
117-2385

- | | |
|---------------------------|-------------|
| 1. オペレーターズマニュアル
を読むこと。 | 3. エンジン: 予熱 |
| 2. エンジン: 始動 | 4. エンジン: 停止 |



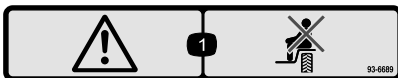
93-6681

1. ファンによる手足の切断の危険: 可動部に近づかないこと。



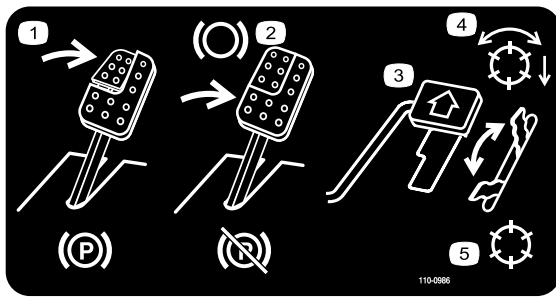
106-6754

1. 警告: 表面が熱い。触れないこと。
2. ファンによる手足切断危険、およびベルトによる巻き込まれの危険: 可動部に近づかないこと。

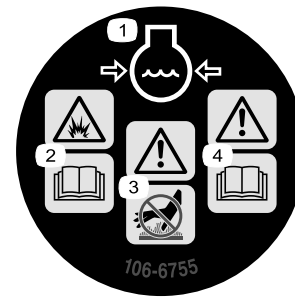


93-6689

1. 危険: プラスチック製のシュラウドに腰掛けないこと。



110-0986



106-6755

1. 駐車ブレーキの操作方法;ブレーキペダルと駐車ブレーキペダルを踏み込む
2. ブレーキの操作方法:ブレーキペダルを踏み込む
3. 前進走行;走行ペダルを踏み込む
4. リール回転許可モード
5. 移動走行モード

1. 冷却液の噴出に注意。
2. 爆発の危険オペレーターズマニュアルを読むこと。
3. 警告: 表面が熱い。触れないこと。
4. 警告: オペレーターズマニュアルを読むこと。

REELMASTER 5210 / 5410 / 5510 / 5610 & GROUNDMASTER 4300-D QUICK REFERENCE AID

CHECK/SERVICE (daily)

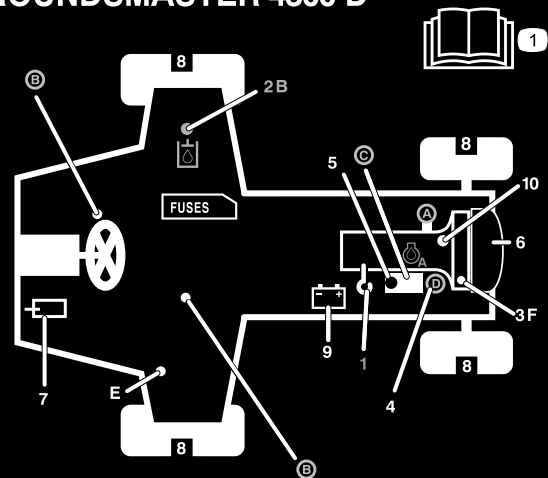
1. OIL LEVEL, ENGINE
2. OIL LEVEL, HYDRAULIC TANK
3. COOLANT LEVEL, RADIATOR
4. FUEL /WATER SEPARATOR
5. PRECLEANER - AIR CLEANER

6. RADIATOR SCREEN
 7. BRAKE FUNCTION
 8. TIRE PRESSURE
 9. BATTERY
 10. BELTS (FAN, ALT.)
- GREASING - SEE OPERATOR'S MANUAL

FLUID SPECIFICATIONS/CHANGE INTERVALS

SEE OPERATOR'S MANUAL FOR INITIAL CHANGES.	FLUID TYPE	CAPACITY	CHANGE INTERVAL		FILTER PART NO.
			FLUID	FILTER	
A. ENGINE OIL	SAE 15W-40CI-4	3.5 QTS.* (5210) 5.5 QTS.* (5410) (5510) (5610) (4300)	150 HRS.	150 HRS.	104-5167
B. HYD. CIRCUIT OIL	ISO VG 46/68	9 GALS.* (5010) 12 GALS.* (4300)	800 HRS.	SEE INDICATOR 800 HRS.	94-2621 86-3010
C. AIR CLEANER				SEE INDICATOR	108-3810 (5210) (5410) (5510) 108-3812 (5610) (4300)
D. WATER SEPARATOR				400 HRS.	110-9049
E. FUEL TANK	NO. 2-DIESEL	14 GALS.	DRAIN AND FLUSH, 2 YRS.		
F. COOLANT	50/50 ETHYLENE GLYCOL/WATER	5.5 QTS. (5210) 7.0 QTS. (5410) (5510) 10.0 QTS. (5610) (4300)	DRAIN AND FLUSH, 2 YRS.		

* INCLUDING FILTER



117-0168

117-0168

1. オペレーターズマニュアルを読むこと



バッテリーに関する注意標識

全てがついていない場合もあります

- | | |
|-----------------------|-----------------------------------|
| 1. 爆発の危険 | 6. バッテリーに人を近づけないこと。 |
| 2. 火気厳禁、禁煙厳守のこと。 | 7. 保護メガネ等着用のこと：爆発性ガスにつき失明等の危険あり |
| 3. 劇薬につき火傷の危険あり | 8. バッテリー液で失明や火傷の危険あり。 |
| 4. 保護メガネ等着用のこと | 9. 液が目に入ったら直ちに真水で洗眼し医師の手当てを受けること。 |
| 5. オペレーターズマニュアルを読むこと。 | 10. 鉛含有：普通ゴミとして投棄禁止。 |

組み立て

付属部品

すべての部品がそろっているか、下の表で確認してください。

手順	内容	数量	用途
1	必要なパーツはありません。	-	タイヤ空気圧を調整します。
2	必要なパーツはありません。	-	ステップの高さを調整します。
3	必要なパーツはありません。	-	コントロールアームの位置を調整します。
4	必要なパーツはありません。	-	出荷用のブロックとピンを取り除きます。
5	リア・ウェイト(必要数はマシン構成により異なる)	条件による	リアウェイトを取り付ける(ご注文は Toro 代理店へ)
6	フードラッチ・アセンブリ ワッシャ	1 1	CE規格適合用フードラッチを取り付けます
7	スロットル・ストップ 固定ネジ	1 1	CE規格適合用スロットルストップを取り付けます

その他の付属品

内容	数量	用途
オペレーターズマニュアル エンジンマニュアル パーツカタログ CE 認証証明書 オペレータのためのトレーニング資料	1 1 1 1 1	ご使用前にご覧ください。

注 前後左右は運転位置からみた方向です。

1

タイヤ空気圧を調整する

必要なパーツはありません。

手順

タイヤは空気圧を高めに設定して出荷しています。運転前に正しいレベルに下げてください。適正範囲は前後輪とも 12 to 15 psi (83~103 kPa = 0.84~1.05 kg/cm²) です。

重要 各タイヤがターフに均等に着地するよう、全部のタイヤを同じ圧力に調整してください。

2

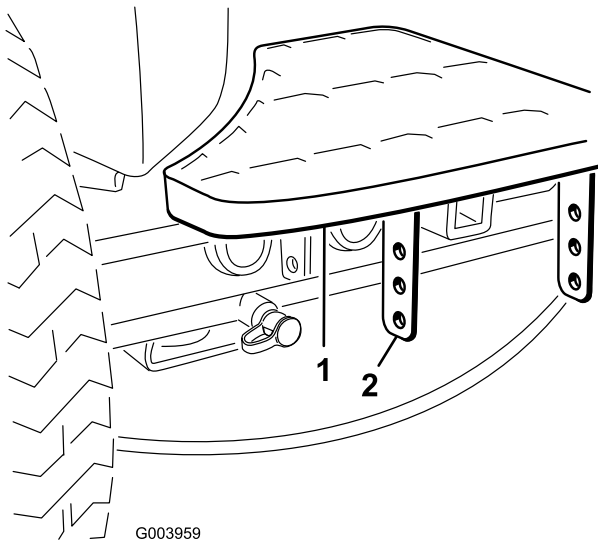
ステップの高さを調整する

必要なパーツはありません。

手順

オペレータが乗り降りしやすいように、ステップの高さを調整することができます。

1. ステップのブラケットをトラクションユニットのフレームに固定しているボルト2本を外す(図 2)。



G003959

図 2

1. ステップ
2. ステップのブラケット

2. 希望の高さに合わせてステップをブラケットに付け直す。
3. 機体の反対側でも同じ作業を行う。

3

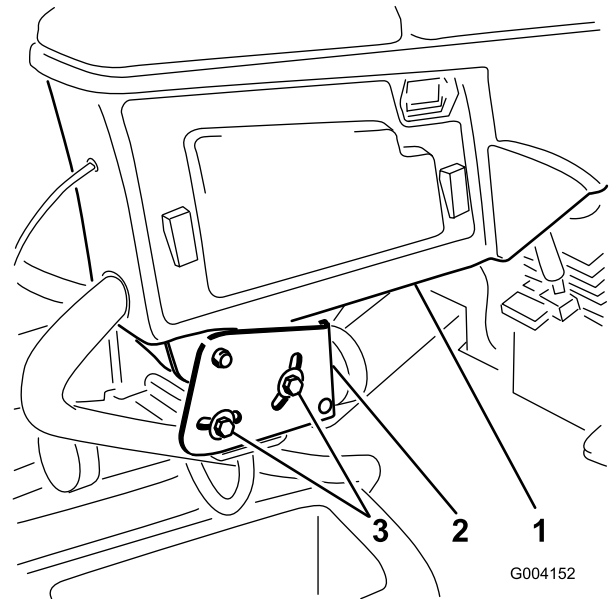
コントロールアームの位置を調整する

必要なパーツはありません。

手順

オペレータが運転しやすいように、コントロールアームの位置を調整することができます。

1. コントロールアームをリテーナブラケットに固定している2本のボルトをゆるめる（図 3）。



G004152

図 3

1. コントロールアーム
2. リテーナブラケット
3. ボルト(2本)

2. コントロールアームを希望位置に動かし、ボルトを締めて固定する。

4

出荷用のブロックとピンを取り除く

必要なパーツはありません。

手順

1. カuttingデッキについている出荷用のブロックを取り外して廃棄する。
2. Cuttingデッキのサスペンション・アームについている出荷用のピンを取り外して廃棄する。出荷用のピンは輸送中にデッキを安定させ保護するためのものであるから、使用前に必ず取り外す必要がある。

5

リアウェイトを取り付ける

この作業に必要なパーツ

条件による	リア・ウェイト(必要数はマシン構成により異なる)
-------	--------------------------

手順

グランドマスター4300-D トラクションユニットは所定のリア・ウェイトを搭載し、また、使用条件に合わせて後輪に 41 kg の塩化カルシウム・バラストを搭載することにより、CEN安全規格EN836: 1997、ISO規格5395: 1990 および ANSI 規格B71. 4-2004 に適合する製品となります。必要なウェイトの種類や数およびバラストについては次の表をご覧ください。必要なパーツを弊社代理店からご購入ください。

ウェイト P/N 110-8985-03				
構成	ANSI(米国規格)に適合するためのウェイト数	CE(欧州規格)に適合するためのウェイト数	ウェイトに必要なボルトナット類(各ウェイトに2個必要)	ウェイトの位置
ベース・ユニット	6	0	3231-34 キャリッジ・ボルト 104-8301 ナット	3つをバンパーの上に、3つをバンパーの下に
リサイクラ・キック搭載機	塩化カルシウム 41 kg*	0	—	—
日よけまたはクールトップ搭載機	塩化カルシウム 41 kg*	4	3231-7 キャリッジ・ボルト 104-8301 ナット	1つをバンパーの上に、3つをバンパーの下に
4 柱式 ROPS と日よけまたはクールトップ搭載機	塩化カルシウム 41 kg*	4	3231-7 キャリッジ・ボルト 104-8301 ナット	1つをバンパーの上に、3つをバンパーの下に

* 塩化カルシウムを充填する前に後タイヤにチューブを装填してください。

重要 塩化カルシウムを充填する前に必ず後タイヤにチューブを装填してください。塩化カルシウムを搭載してターフで作業中に万が一パンクした場合は、直ちにマシンをターフの外へ退避させてください。そして、ターフへの被害を防止するため、塩化カルシウム液がこぼれた場所に十分な散水を行ってください。

以下の手順により、定められた数のウェイト（表でご確認ください）を、所定位置（バンパーの上または下）に、図 4 のように取り付けます。

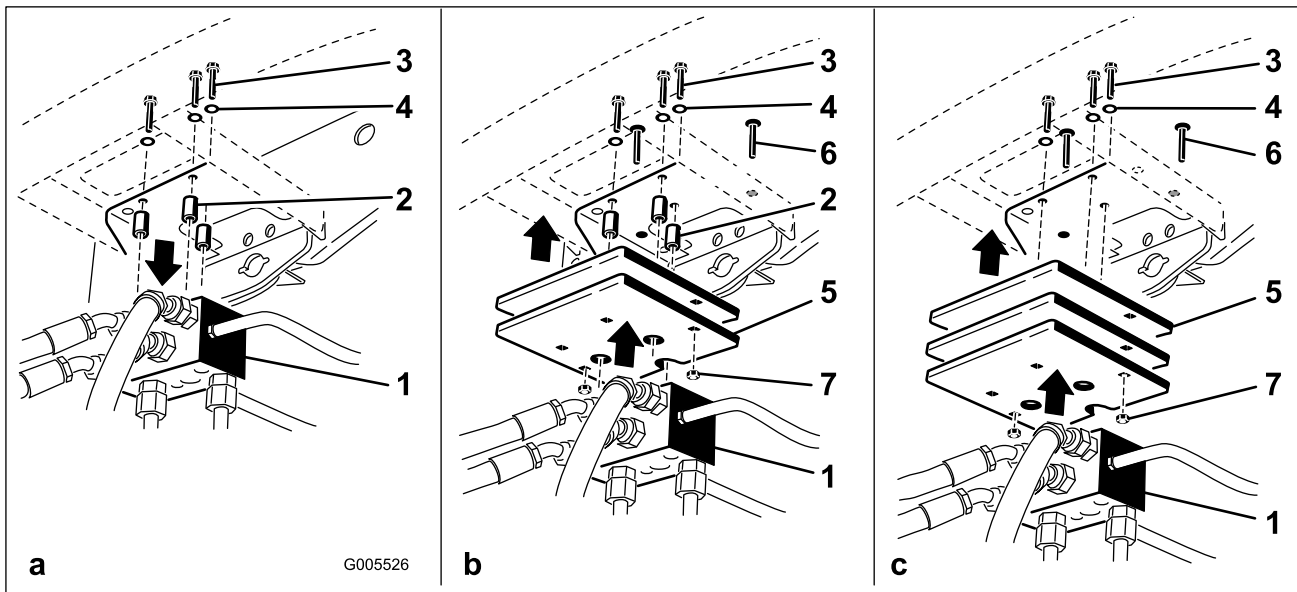


図 4

- | | |
|-------------|-------------|
| 1. 走行マニホールド | 5. ウェイト |
| 2. スペーサ | 6. キャリッジボルト |
| 3. ボルト | 7. ナット |
| 4. ワッシャ | |

- ・ 走行マニホールドをバンパーの下に固定しているボルト、ワッシャ、ナット（各3個）を外す（図 4a）。
- ・ 定められた数のウェイトバンパーの上および/または下にセットする。
- ・ 先ほど取り外したボルト、ワッシャ、ナット（各3個）を使ってウェイトと走行マニホールドを、バンパーに固定する（図 4b）。

注 2 個以上のウェイトをバンパーの下側に 取り付ける場合には、スペーサを使用しない（図 4c）。

- ・ キャリッジボルトとナット（各2本）を使って、ウェイトの外側の端部をバンパーに固定する（図 4c）。

6

CE規格適合用フードラッチを取り付ける

この作業に必要なパーツ

1	フードラッチ・アセンブリ
1	ワッシャ

手順

1. ラッチを外してフードを開ける。
2. フードの左側についているゴム製のハトメを取り外す（図 5）。

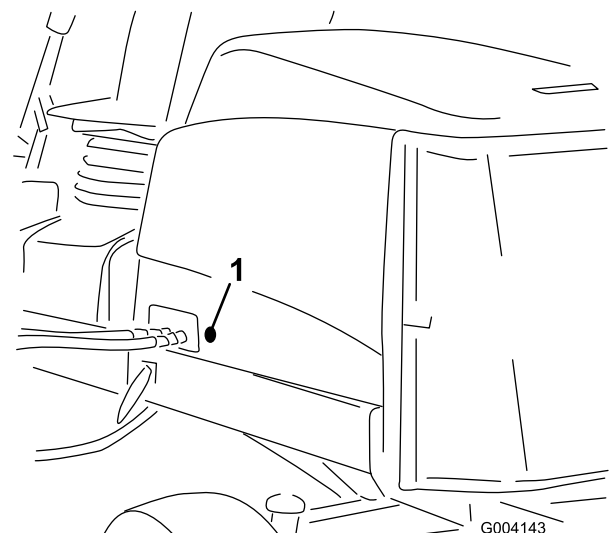


図 5

1. ゴム製のハトメ
3. フードラッチ・アセンブリからナットを取り外す（図 6）。

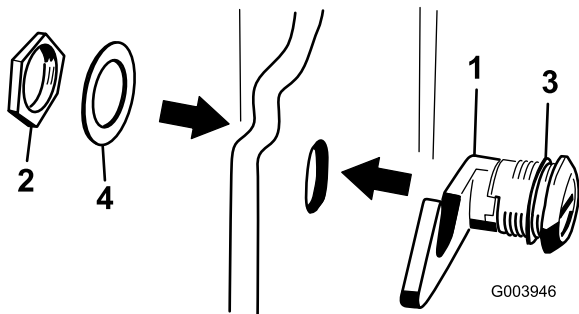


図 6

- | | |
|-----------|-----------|
| 1. フードラッチ | 3. ゴムワッシャ |
| 2. ナット | 4. 金属ワッシャ |

4. フードの外側から、ラッチのフック側をフードの穴に通す。ゴム製のシールワッシャが、フードの外側に付くようにすること。
5. フードの内側から、ラッチに金属ワッシャを通し、ラッチをナットで固定する。ロックをかけたときに、ラッチがフレームのキャッチに確実にハマることを確認する。フードのラッチを操作するときには、付属のフードラッチ用キーを使用する。

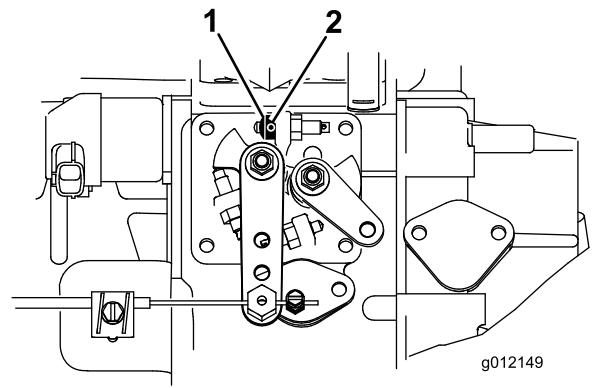


図 7

- | | |
|---------------|---------|
| 1. スロットル・ストップ | 2. 固定ネジ |
|---------------|---------|

3. エンジンを始動し、5～10分間回転させる。
4. 刈り込みデッキをOFFにした状態で、ハイアイドルを 2860 rpm に調整する。
5. 固定ネジを締める。
6. いたずら防止のために、固定ねじを接着剤で固定しておく。

7

CE規格適合用スロットルストップを取り付ける

この作業に必要なパーツ

1	スロットル・ストップ
1	固定ネジ

手順

1. スロットル・ストップについている固定ねじをゆるめる。(図 7)。
2. スロットル・ストップをハイ・アイドル・ねじまで動かす(図 7)。スロットル・ストップの面取りされている端部が外側を向くようにする。

製品の概要

各部の名称と操作

座席調整ノブ

座席調整レバー（図 8）は、運転席の前後位置の調整を行います。座席調整ノブは、オペレータの体重に合わせて調整を行います。調整のできたところで体重ゲージインジケータに表示が出ます。身長調整ノブは、オペレータの身長に合わせて調整を行います。

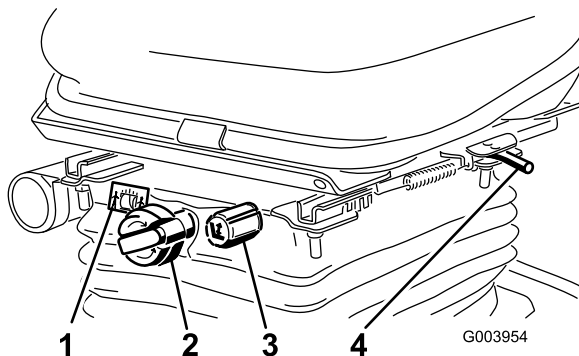
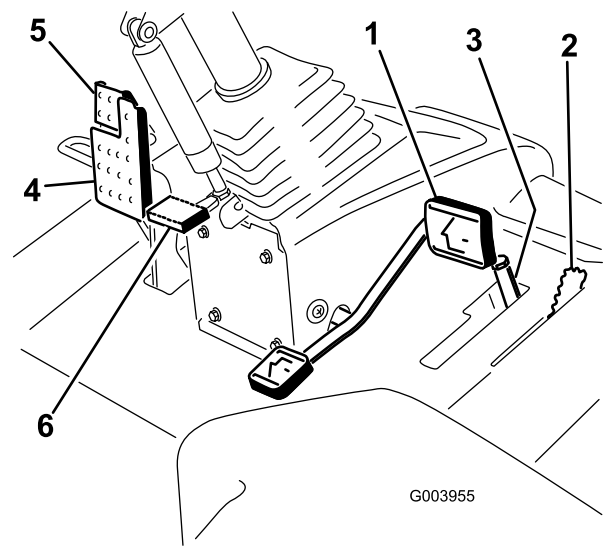


図 8

- | | |
|------------|--------------|
| 1. 体重調整ゲージ | 3. 身長調整ノブ |
| 2. 体重調整ノブ | 4. 調整レバー（前後） |



G003955

図 9

- | | |
|---------------|-------------|
| 1. 走行ペダル | 4. ブレーキペダル |
| 2. 刈り込み速度リミッタ | 5. 駐車ブレーキ |
| 3. スペーサ | 6. チルト調整ペダル |

走行ペダル

走行ペダル（図 9）は前進走行と後退走行を制御します。ペダル前部を踏み込むと前進、後部を踏み込むと後退です。走行速度はペダルの踏み込み具合で調整します。スロットルが FAST 位置にあり負荷が掛かっていない状態でペダルを一杯に踏み込むと最高速度となります。

ペダルの踏み込みをやめると、ペダルは中央位置に戻り、走行を停止します。

刈り込み速度リミッタ

刈り込み速度リミッタ（図 9）を上位置にセットすると、事前にセットしてある刈り込み速度での走行になり、カッティングデッキが回転できるようになります。刈り込み速度の調整はスペーサで行い、スペーサ1枚で、走行速度が約 0.8km/h 変化します。ボルトの上側にセットするスペーサの数が多いほど、刈り込み速度は遅くなります。移動走行を行う時は、刈り込み速度リミッタを下位置に下げて解除すると全速力での走行が可能になります。

ブレーキペダル

ブレーキペダル（図 9）を踏み込むと車両は停止します。

駐車ブレーキ

駐車ブレーキ（図 9）を掛けるには、ブレーキペダルを踏み込み、ペダルの上部についているラッチを踏み込みます。ブレーキを解除するには、ラッチが落ちるまでペダルを踏み込みます。

チルト調整ペダル

ハンドルを手前に寄せたい場合には、ペダル（図 9）を踏みこみ、ステアリングタワーを手前に引き寄せ、ちょうど良い位置になったら、ペダルから足を離します。

スロットルコントロール

スロットルコントロール（図 10）を前に倒すとエンジン回転速度が速くなり、後ろに引くと遅くなります。

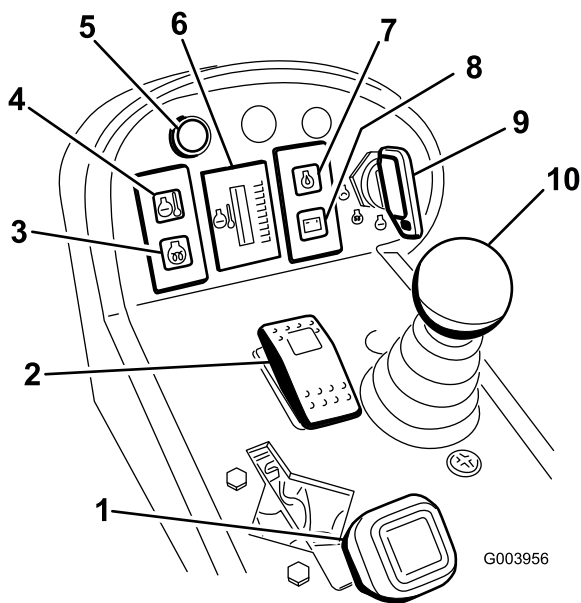


図 10

- | | |
|-----------------|-------------------------------|
| 1. スロットルコントロール | 6. エンジン冷却液温度計 |
| 2. 回転許可/禁止スイッチ | 7. エンジンオイル圧警告灯 |
| 3. グロープラグインジケータ | 8. 充電インジケータ |
| 4. 冷却水温警告灯 | 9. 始動キー |
| 5. 故障診断ランプ | 10. ジョイスティック(カッティングユニット操作レバー) |

キースイッチ

始動キー（図 10）には3つの位置があります： OFF, ON/Preheat, STARTです。

冷却水温警告灯

エンジンの冷却水の温度が異常に高くなるとランプ（図 10）が点灯し、自動的にデッキを停止させます。冷却水温度がさらに上昇すると、エンジンを自動的に停止させます。

エンジン冷却液温度計

通常の運転状態では、温度計（図 10）の表示は緑色の範囲になります。表示が黄色や赤色の領域になったら、冷却システムを点検してください。

故障診断ランプ

マシンに異常が検出された場合にも点灯します。

カッティングユニット操作レバー

このレバー（図 10）で、カッティングユニットの昇降動作を行うほか、カッティングユニットが刈り込みモードになっているときには、カッティングユニットの回転と停止も行います。PTO と刈り込み速度リミッタが有効な状態で、デッキが下降状

態のときにこのレバーをONにすると、デッキは回転を開始します。

グロープラグインジケータ

グロープラグが予熱を行っている時にこのランプ（図 10）が点灯します。

エンジンオイル圧警告灯

このランプ（図 10）は、エンジンオイルの圧力が異常に低下すると点灯します。

充電インジケータ

充電インジケータ（図 10）は、充電系統に異常が発生すると点灯します。

回転許可/禁止スイッチ

回転許可/禁止スイッチ（図 10）はジョイスティックと連動し、デッキの回転と停止を制御します。刈り込み/移動走行切り替えレバーが移動走行位置にセットされている時は、デッキを下降させることはできません。

アワーメータ

アワーメータ（図 11）は、本機の積算運転時間を表示します。

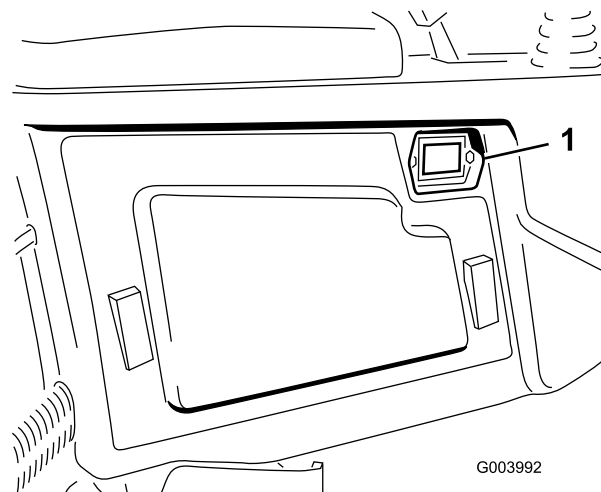


図 11

1. アワーメータ

油圧フィルタの目詰まりインジケータ

エンジン通常の温度で回転中はこのインジケータ（図 12）の表示が緑色の領域にあります。表示が赤色の領域に入ったら、油圧フィルタを交換してください。

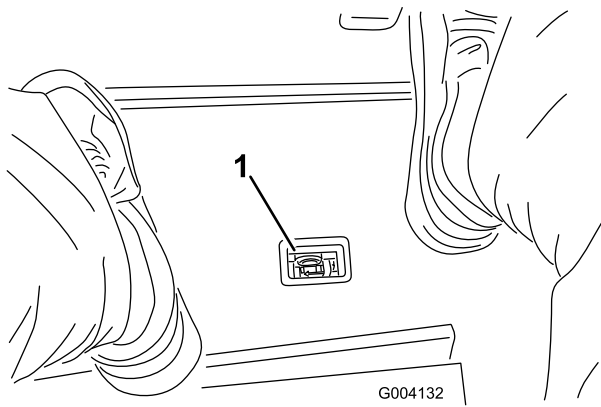


図 12

1. 油圧フィルタの目詰まりインジケータ

燃料計

燃料計（図 13）は、燃料タンクに残っている燃料の量を表示します。

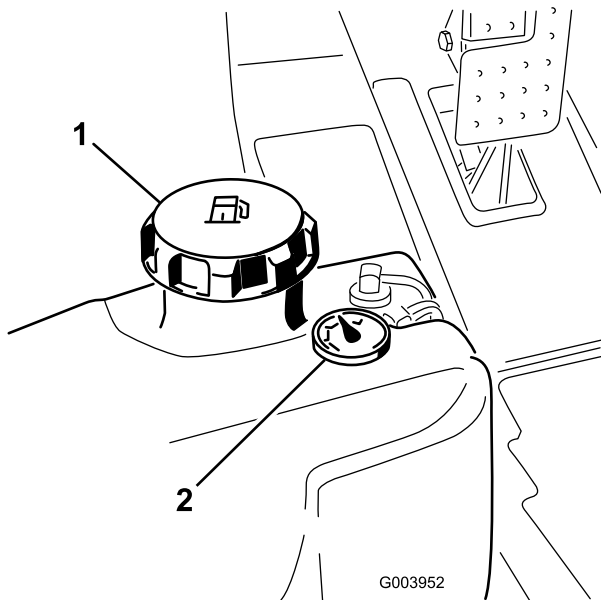


図 13

1. 燃料タンクのキャップ
2. 燃料計

ヘッドライトスイッチ

ヘッドライトスイッチを下げるとヘッドライトが点灯します（図 14）。

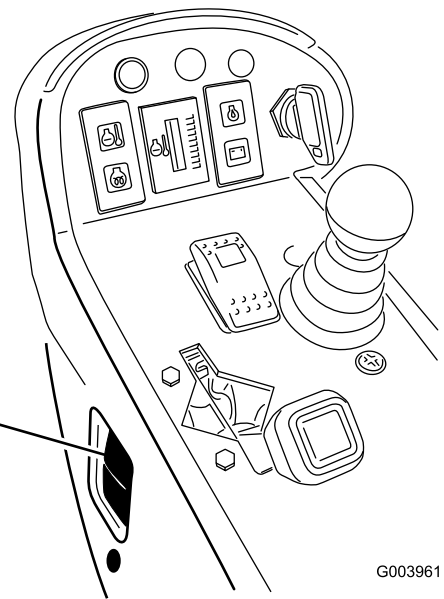


図 14

1. ヘッドライトスイッチ

電源ソケット

電源ソケットから、電動機器用に12 Vの電源をとることができます（図 15）。

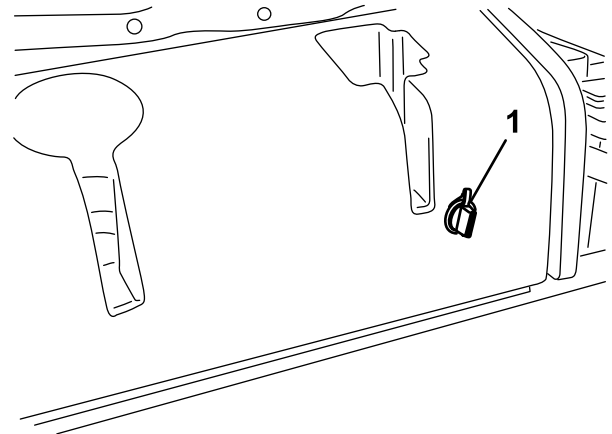


図 15

1. 電源ソケット

仕様

注 仕様および設計は予告なく変更される場合があります。

移動走行時の幅:	226 cm
刈幅	229 cm
長さ	320 cm
高さ	218 cm
純重量(ネット)*	1412 kg
燃料タンク容量	51 リットル
移動走行速度	0~16 km/h
刈込速度	0~13 km/h
* カuttingデッキと油脂類を含む。	

アタッチメントとアクセサリ

トロが認定した各種のアタッチメントやアクセサリがそろっており、マシンの機能をさらに広げることができます。詳細は弊社の正規サービスディーラ、または代理店へお問い合わせください。www.Toro.com でもすべての認定アタッチメントとアクセサリをご覧になることができます。

運転操作

注 前後左右は運転位置からみた方向です。

▲ 注意

始動キーをつけたままにしておく、誰でもいつでもエンジンを始動させることができ、危険である。

整備・調整作業の前には、必ずカuttingデッキを床まで降下させ、駐車ブレーキを掛け、キーを抜き取っておくこと。

エンジンオイルの量を点検する

エンジンにはオイルを入れて出荷していますが、初回運転の前後に必ずエンジンオイルの量を確認してください。

油量は約 5.2 リットル（フィルタ共）です。

以下の条件を満たす高品質なエンジンオイルを使用してください：

- ・ API 規格：CH-4, CI-4 またはそれ以上のクラス。
- ・ 推奨オイル：SAE 15W-40（-18℃以上）
- ・ 他に使用可能なオイル：SAE 10W-30 または 5W-30（全温度帯）

トロのプレミアムエンジンオイル（10W-30 または 5W-30）を代理店にてお求めいただくことができます。

1. 平らな場所に駐車し、エンジンを停止させ、駐車ブレーキを掛けてキーを抜き取る。
2. フードを開ける。
3. ディップスティックを抜き取り、付いているオイルをウェスで拭きとってもう一度差し込む(図 16)。

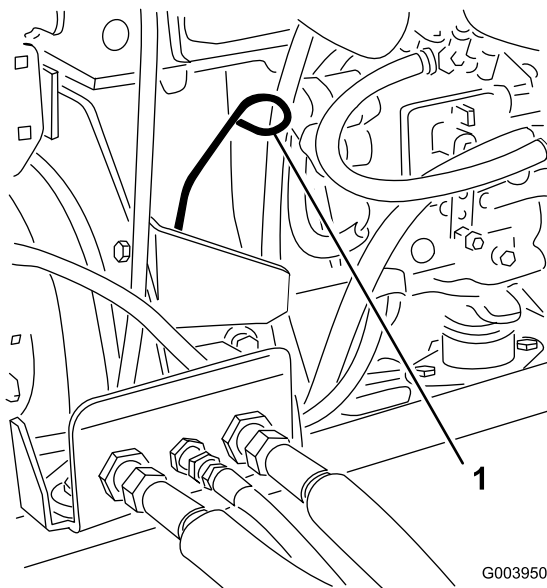


図 16

1. ディップスティック

4. ディップスティックをもう一度引き抜いて、オイルの量を点検する。
FULL マークまでであればよい。
5. オイルの量が不足している場合は、補給キャップ (図 17) を取り、Full 位置までオイルを補給する。

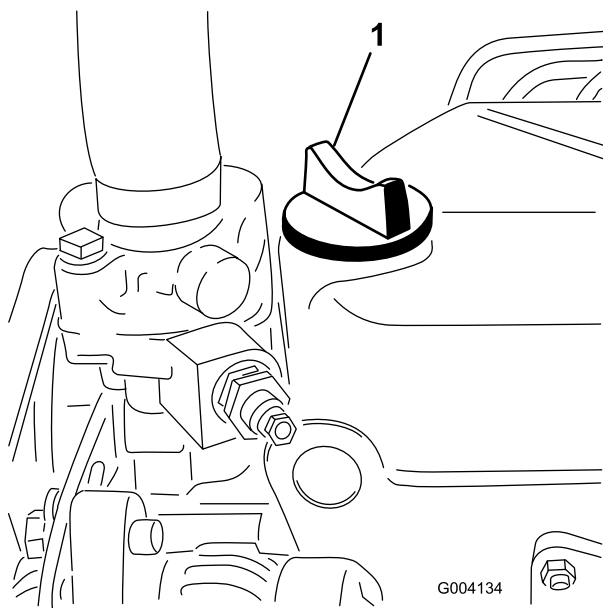


図 17

1. エンジンオイルキャップ

入れすぎはよくない。

重要 エンジンオイルの量が常時ゲージの上限と下限との間にあるよう、気をつけて管理してください。オイルの入れすぎもオイルの不足も、エンジンの不調や故障の原因となります。

6. オイルキャップとディップスティックを取り付け、フードを閉じる。

冷却システムを点検する

通気スクリーン、オイルクーラ、ラジエター正面にたまっているごみを毎日清掃してください。非常にホコリの多い条件で使用しているときには、より頻繁に清掃してください。「保守」の「冷却システムの清掃」を参照してください。

ラジエターの冷却液は水とエチレングリコール不凍液の50/50 混合液です。毎日、エンジンを掛ける前に、補助タンクにある冷却液の量を点検してください。冷却液の容量は 9.5 リットルです。

▲ 注意

エンジン停止直後にラジエターのキャップを開けると、高温高圧の冷却液が吹き出してやけどを負う恐れがある。

- ・ エンジン回転中はラジエターのふたを開けないこと。
- ・ キャップを開けるときはウェスなどを使い、高温の水蒸気を逃がしながらゆっくりと開けること。

1. 液量の点検は補助タンクで行う (図 18)。

タンク側面についている2本のマークの間であれば適正である。

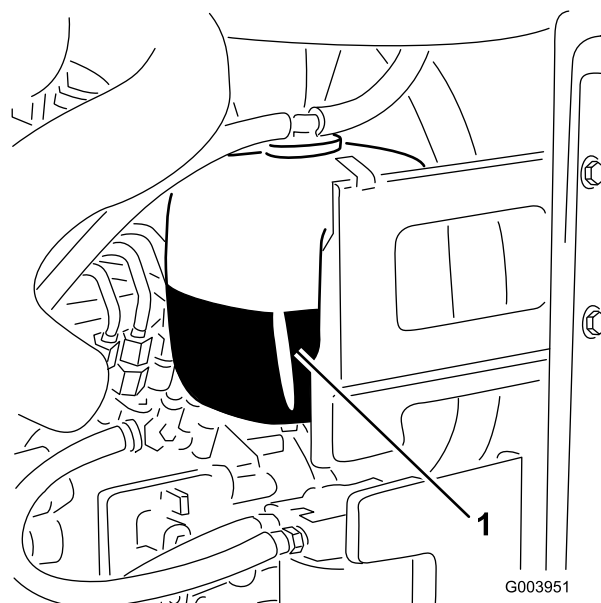


図 18

1. 補助タンク
2. 冷却液の量が足りない場合には、補助タンクのキャップを取ってここから補給する。入れすぎはよくない。

3. 補助タンクのキャップを取り付けて終了。

燃料を補給する

硫黄分の少ない（微量：500 ppm 未満、または極微量：15 ppm 未満）の新しい軽油またはバイオディーゼル燃料以外は使用しないでください。セタン値が 40 以上のものをお使いください。燃料の劣化を避けるため、180 日以内に使いきれの程度の量を購入するようにしてください。

燃料タンクの容量： 51リットル。

気温が -7°C 以上では夏用燃料（2号軽油）を使用しますが、気温が -7°C 以下の季節には冬用燃料（1号軽油または1号と2号の混合）を使用してください。低温下で冬用ディーゼル燃料を使うと、発火点や流動点が下がってエンジンが始動しやすくなるばかりでなく、燃料の成分分離（ワックス状物質の沈殿）によるフィルタの目詰まりを防止できるなどの利点があります。

気温が -7°C 以上の季節には夏用燃料を使用する方が、燃料ポンプの寿命を延ばします。

重要 ディーゼル燃料の代わりに灯油やガソリンを使わないでください。この注意を守らないとエンジンが破損します。

▲ 警告

燃料を飲み込むと非常に危険で生命に関わる。また気化した燃料に長期間ふれると身体に重篤な症状や疾病を引き起こす。

- ・ 燃料蒸気を長時間吸わないようにする。
- ・ ノズルや容器の口に顔を近づけない。
- ・ 燃料蒸気が目や肌に触れないようにする

バイオディーゼル燃料対応

この機械はバイオディーゼル燃料を混合したB20燃料（バイオディーゼル燃料が20%、通常軽油が80%）を使用することができます。ただし、通常軽油は硫黄分の少ない、または極微量のものを使ってください。以下の注意を守ってお使いください。

- ・ バイオディーゼル成分が ASTM D6751 または EN 14214 に適合していること。
- ・ 混合後の成分構成が ASTM D975 または EN 590 に適合していること。
- ・ バイオディーゼル混合燃料は塗装部を傷める可能性がある。
- ・ 寒い地方ではB5（バイオディーゼル燃料が5%）またはそれ以下の製品を使用すること。
- ・ 時間経過による劣化がありうるので、シール部分、ホース、ガスケットなど燃料に直接接する部分をまめに点検すること。

- ・ バイオディーゼル混合燃料に切り替えてからしばらくの間は燃料フィルタが目詰まりを起こす可能性があります。
- ・ バイオディーゼル燃料についてのより詳細な情報は代理店におたずねください。

▲ 危険

燃料は非常に引火・爆発しやすい物質である。発火したり爆発したりすると、やけどや火災などを引き起こす。

- ・ 燃料補給は必ず屋外で、エンジンが冷えた状態で行う。こぼれた燃料はふき取る。
- ・ 箱型トレーラに本機を搭載した状態では、絶対に本機への燃料補給をしてはならない。
- ・ 燃料取り扱い中は禁煙を厳守し、火花や炎を絶対に近づけない。
- ・ 燃料は安全で汚れのない認可された容器に入れ、子供の手の届かない場所で保管する。180 日分以上の買い置きは避ける。
- ・ 運転時には必ず適切な排気システムを取り付け正常な状態で使用する。

▲ 危険

燃料を補給中、静電気による火花がガソリンに引火する危険がある。発火したり爆発したりすると、やけどや火災などを引き起こす。

- ・ 燃料容器は車から十分に離し、地面に直接置いて給油する。
- ・ 車に乗せたままの容器にガソリンを補給しない。車両のカーペットやプラスチック製の床材などが絶縁体となって静電気の逃げ場なくなるので危険である。
- ・ 可能であれば、機械を地面に降ろし、車輪を地面に接触させた状態で給油を行う。
- ・ 機械を車に搭載したままで給油を行わなければならない場合には大型タンクのノズルからでなく、小型の容器から給油する。
- ・ 大型タンクのノズルから直接給油しなければならない場合には、ノズルを燃料タンクの口に常時接触させた状態で給油を行う。

1. 平らな場所に駐車する。
2. 燃料タンクの補給口付近をよごれのないウエスできれいにぬぐう。
3. 燃料タンクのキャップ（図 19）を取る。

ホイールナットのトルクを点検する

運転開始後1~4時間で1回、また、10時間で1回、ホイール・ナットのトルク締めを行ってください；トルク値は 70~90 ft-lb (95~136 Nm = 9.7~12.4 kg.m) です。その後は250運転時間ごとに締め付けを行ってください。

▲ 警告

適切なトルク締めを怠ると車輪の脱落や破損から人身事故につながる恐れがある。

燃料系統からのエア抜き

以下の場合には、エンジンを始動する前に燃料システムのエア抜きを実施する必要があります：

- ・ 新車を初めて始動する時
- ・ 燃料切れでエンジンが停止した後に再始動する時
- ・ 燃料系統の整備作業、例えばフィルタ交換、セパレータの洗浄などを行った後

▲ 危険

軽油は条件次第で簡単に引火・爆発する。発火したり爆発したりすると、やけどや火災などを引き起こす。

- ・ 燃料補給は必ず屋外で、エンジンが冷えた状態で行う。こぼれた燃料はふき取る。
- ・ 燃料タンク一杯に入れられないこと。給油は燃料タンクの首の根元から2.5 cm 程度下までとする。これは、温度が上昇して燃料が膨張したときにあふれないように空間を確保するためである。
- ・ 燃料取り扱い中は禁煙を厳守し、火花や炎を絶対に近づけない。
- ・ 安全で汚れのない認可された容器で保存し、容器には必ずキャップをはめること。

1. 平らな場所に駐車し、燃料タンクに半分以上の燃料が残っていることを確認する。
2. フードを開ける。
3. 燃料噴射ポンプ（図 21）についているエア抜きネジを、12 mmのレンチを使って開く。

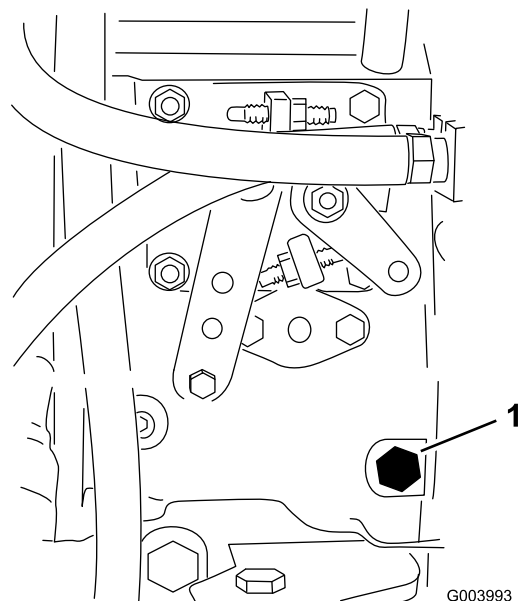


図 21

G003993

1. ブリードネジ

4. 始動キーを ON 位置に回す。電動燃料ポンプが作動を開始し、エア抜きネジの周囲からエアが漏れ出てくるのが確認される。ネジの周囲から泡立たない燃料が出てくるようになるまで、キーを ON 位置に保持しておく。
5. エア抜きネジを締め付け、始動キーを OFF 位置に戻す。

注 通常は、上記のエア抜き操作でエンジンが始動できるようになります。もし始動できない場合は、噴射ポンプと噴射ノズルの間にエアが入っている場合がありますので、「インジェクタからのエア抜き」を参照してください。

エンジンの始動と停止

重要 新車を初めて始動する時や、燃料切れでエンジンが停止した後に再始動する時、また、燃料系統の整備を行った後には、エンジンを始動する前に燃料システムのエア抜きを実施する必要があります；「燃料系統からのエア抜き」を参照してください。

エンジンの始動手順

1. 運転席に座り、ペダルがニュートラル位置となるように走行ペダルから足をはなし、駐車ブレーキが掛かっているのを確認し、スロットルを FAST 位置にセットし、リール回転許可/禁止スイッチが「禁止」にセットされているのを確認する。
2. 始動キーを ON/Preheat 位置に回す。
自動タイマーが作動して、約6秒間の予熱が行われる。
3. グローランプが消えたら、キーを START 位置に回す。

スタータモータは15秒間以上連続で作動させないようにすること。エンジンが始動したら、キーから手を離す。予熱が不足している場合には、キーを一旦 OFF 位置に戻し、もう一度 On/Preheat 位置に回す。必要に応じてこの操作を繰り返す。

4. エンジンが温まるまで、低速で暖機運転する。

エンジンの停止手順

1. すべてのコントロールをニュートラルに戻し、駐車ブレーキを掛け、スロットルをローアイドルにしてエンジンの回転速度を下げる。

重要 高負荷で運転した後は、エンジンを停止させる前に5分間程度のアイドリング時間をとってください。これを怠るとターボチャージャー付きのエンジンではトラブルが発生する場合があります。

2. 始動キーを OFF 位置に回して、抜き取る。

緊急時の牽引移動

緊急時には、油圧ポンプについているバイパスバルブを開いて本機を前進方向に牽引または押して移動することができます。

重要 牽引移動時の速度は、3~5 km/h としてください。これ以上の速度ではトランスミッション機器に損傷を与える危険があります。本機を押して或いは引いて移動させる場合には、必ずバイパスバルブを開く必要があります。

1. バイパスバルブはไฮドロスタットの左側にある(図 22)。バイパスバルブを右または左1~1.5回転させると内部でバイパスが形成される。これにより、トランスミッションを破損することなく、機械を押して低速で移動できるようになる。

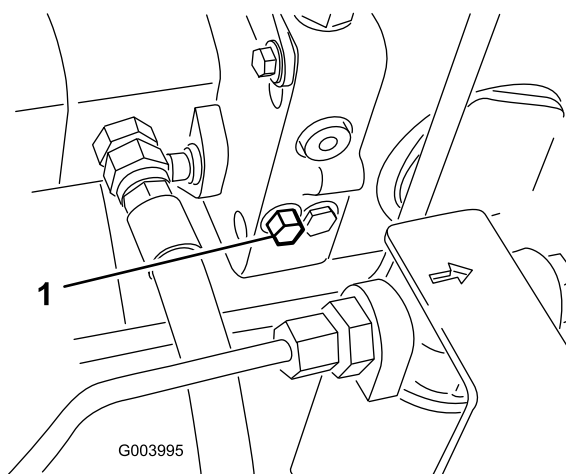


図 22

1. バイパスバルブ

2. エンジンを取り付ける時にはバルブを元通りに閉める。但し、5-8 ft-lb (7~11 Nm = 0.7~

1. 1kg. m) 以上のトルクで締め付けないよう注意すること。

重要 バイパスバルブを開いたままでエンジンを回転させるとトランスミッションがオーバーヒートします。

ジャッキアップポイント

注 必要に応じ、ジャッキなどを利用して機体を確実に支えてください。

- ・ 前：各前輪の内側、アクスルチューブの下にある四角いパッド(図 23)

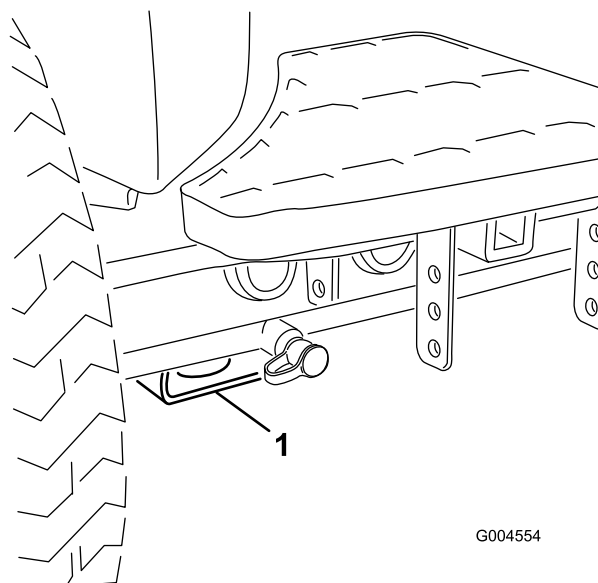


図 23

1. 車体前部のジャッキアップポイント

- ・ 後：後アクスルの四角いアクスルチューブ

ロープ掛けのポイント

- ・ 前：各前輪の内側、アクスルチューブの下にある四角いパッド(図 24)

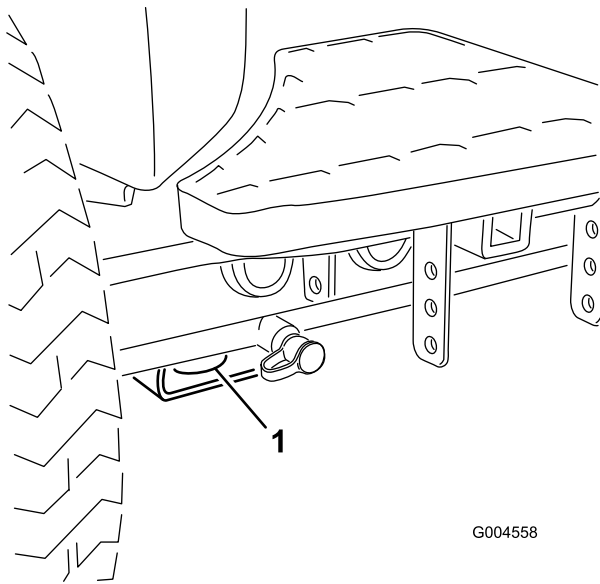


図 24

1. 車両前部のロープ掛けポイント

位置に戻すと、ランプは消灯してシステムは自動的にリセットされます。

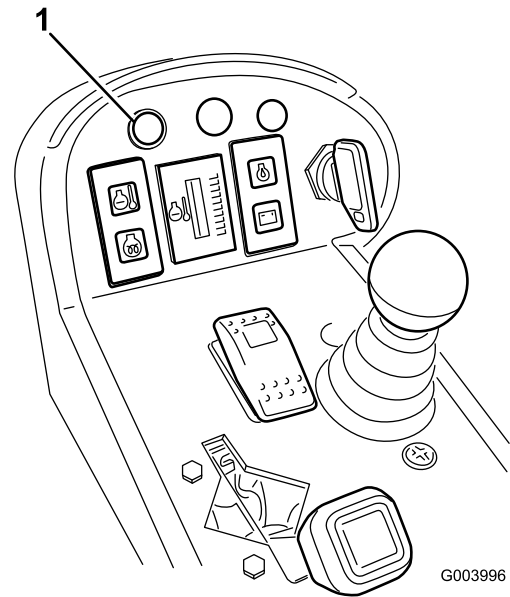


図 26

1. 故障診断ランプ

・ 後：車両の左右側それぞれの後フレーム(図 25)

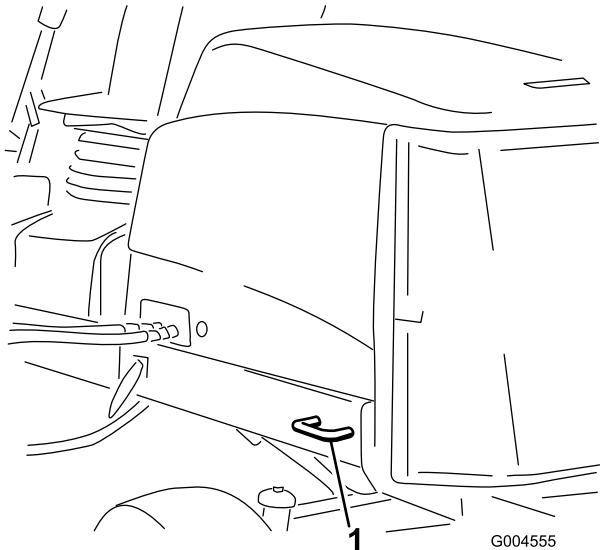


図 25

1. 車両後部のロープ掛けポイント

ランプの点滅は以下のどちらかを知らせています：

- ・ 出力回路の1つがショートしている。
- ・ 出力回路の1つが断線している。

このような場合には、診断ディスプレイを使って異常のある出力回路を探します；「インタロックスイッチの点検」の項（このページ）を参照してください。

始動スイッチをON位置にしても診断ランプが点灯しない時は、電子コントローラが作動していないことを示しています。考えられる原因としては：

- ・ ループバックがはずれている。
- ・ ランプが切れている
- ・ ヒューズが飛んでいる。
- ・ 電子コントローラの不良。

結線部、ヒューズ、ランプを点検してください。ループバックコネクタが確実に接続されているか確認してください。

診断ランプについて

このマシンには故障診断用ランプが付いており、電子コントローラが電気系統の異常を探知するとそれを知らせます。診断ランプはコントロールアームにあります(図 26)。電子コントローラが正常に機能している場合は、始動スイッチをONにすると診断ランプが3秒間点灯し、その後消灯します。マシンの作動が停止すると、ランプが点灯し、キーを他の位置に回すまでこの状態が続きます。電子コントローラが電気系に異常を発見すると、診断ランプは点滅します。故障状態が解消し、キーを OFF

故障診断用ACE ディスプレイ

このマシンでは、電子コントローラがほとんどの機械機能を制御しています。コントローラは、入力側のスイッチ（シートスイッチや始動スイッチなど）が果たすべき機能をチェックし、それに基づいて出力回路を操作し、機械の運転に必要なソレノイドやリレーを作動させます。

コントローラが機械を制御するためには、各入力・出力スイッチが正しく接続・機能している必要があります。

故障診断用ACEディスプレイは、この機能（電気系）をチェックする装置です。

インタロックスイッチの動作を点検する

インタロックスイッチは、走行ペダルがニュートラル位置、リール回転スイッチが停止（回転禁止）位置、リールコントロールレバーがニュートラル位置の時のみエンジンの始動を許可します。また、走行ペダルが踏まれた状態でオペレータが座席を離れるとエンジンを停止させます。

▲ 注意

インタロックスイッチは安全装置であり、これを取り外すと予期せぬ人身事故が起こり得る。

- ・ インタロックスイッチをいたずらしない。
- ・ 作業前にインタロックスイッチの動作を点検し、不具合があれば作業前に交換修理する。

インタロックスイッチの機能点検手順

1. 平らな場所に駐車し、カッティングデッキを降下させ、エンジンを停止し、駐車ブレーキを掛ける。
2. コントロールアームの側面にあるパネルを外す。
3. コントローラの近くにあるワイヤハーネスとそのコネクタを探し出す（図 27）。

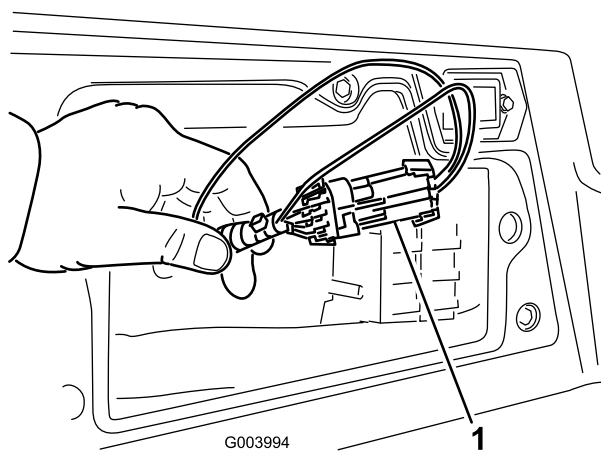


図 27

1. ワイヤハーネスとコネクタ

4. ハーネスのコネクタに付いているループバックコネクタを注意深く外す。
5. ハーネスのコネクタ（図 28）に ACE テスターを接続する。

注 ACEディスプレイ表面にのせるオーバーレイの種類を間違えないでください。

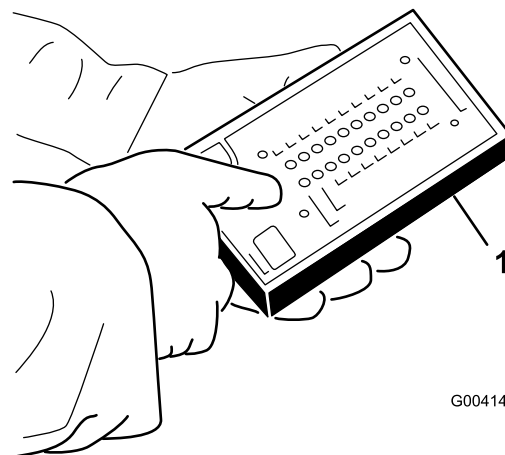


図 28

1. 故障診断用ACE

6. 始動キーをON位置に回すが、エンジンは始動させない。

注 オーバーレイの赤文字は、対応する入力スイッチを示し、緑文字は出力を示します。

7. ACEの右下すみの“inputs displayed”（入力表示中）LEDが点灯すればよい。“outputs displayed”（出力表示中）が点灯したら、切替ボタンで入力表示にする。

ACE は入力スイッチが閉じられると、対応するLEDを点灯させてそれを知らせる。

8. それぞれのスイッチを一つずつ閉じて（例：運転席に座る、走行ペダルを踏む）、ACE上で対応するLEDの点灯・消灯を確認する。各スイッチについて何度か繰り返し、動作不良がないことを確認する。
9. スイッチを閉じてACEのLEDが点灯・消灯しない回路を発見したら、その配線の結線部とスイッチをテスターで点検し、不良部分をすべて修理する。不良箇所は一カ所とは限らないからすべて修理する。

注 ACEは、出力のチェック（ソレノイドやリレーに通電があるかどうか）を行うこともできます。これらにより、故障の原因が電気系にあるのか油圧系にあるのかを容易に判断することができます。

出力機能のチェック手順

1. 平らな場所に駐車し、カッティングデッキを降下させ、エンジンを停止し、駐車ブレーキを掛ける。
2. コントロールアームの側面にあるパネルを外す。
3. コントローラの近くにあるワイヤハーネスとそのコネクタを探し出す。
4. ハーネスのコネクタに付いているループバックコネクタを注意深く外す。

- ACE 故障診断ディスプレイのコネクタをハーネスのコネクタに接続する。

注 ACEディスプレイの表面にのせるオーバーレイの種類を間違えないでください。

- 始動キーをON位置に回すが、エンジンは始動させない。

注 オーバーレイの赤文字は、対応する入力スイッチを示し、緑文字は出力を示します。

- ACEの右下すみの“outputs displayed”（出力表示中）LEDが点灯すればよい。“inputs displayed”（入力表示中）が点灯したら、切替えボタンで出力表示にする。

注 以下の点検では、入力表示と出力表示を切り換える場合がでてきます。切替えにはボタンを1回押します。何度でも自由に切り換えられますが、ボタンを押しっぱなしにしないでください。

- 運転席に座り、点検したい機能の操作を実際に行ってみる。操作に従って対応するLEDが点灯すれば、コントローラが正常に機能している。

注 対応する出力 LED が点灯しない場合は、点灯に必要な入力スイッチがすべて適切な位置（ONまたはOFF）になっているかどうかを点検してください。また、スイッチの機能そのものに異常がないかどうか点検してください。

出力に異常がないのに正常に動かない場合は電気系には問題がなく、それ以外（油圧系）に問題の原因があると考えられます。必要な修理を行ってください。

注 各出力スイッチが正しい位置にあり、マシンも正常に機能するのにLEDが正しく点灯しないのはコントローラの不良です。この場合はToro代理店にご連絡ください。

重要 ACEはマシンに接続しっぱなしにしないでください。ACEは日常の使用環境に耐えられる強度がありません。使用後は外して、ループバックコネクタを元通りにハーネスコネクタに接続しておいてください。ハーネスにループバックコネクタを接続しないと、マシンは作動しません。ACEはマシンに積んだままにせず、湿気のない屋内に保管してください。

油圧バルブソレノイドの機能

以下に油圧マニホールドにあるソレノイドの機能を示します。各機能ともソレノイドに通電したときに行われます。

ソレノイド	機能
PRV2	刈り込み回路(前)
PRV1	刈り込み回路(後)
PRV	カッティングデッキの昇降
S1	カッティングデッキ下降
S2	カッティングデッキ下降

ヒント

運転操作に慣れる

実際に芝刈りを始める前に、安全な場所で運転操作に十分慣れておいてください。特に機械の始動、停止、前進走行と後退走行、カッティングデッキの回転、停止、昇降動作などを十分に練習してください。操作に慣れてきたら、斜面の上り下りや速度を変えての運転も練習しましょう。

警告システム

作業中に警告灯が点灯したら、直ちに機械を停止し原因を確認してください。異常を放置したまま作業を続けると本機に重大な損傷を招く可能性があります。

芝刈り

エンジンを始動し、スロットルをFAST 位置としてエンジンの回転を最高にします。リール回転スイッチを「回転」にし、ジョイスティックでカッティングデッキの制御を行います。走行ペダルを前進側に踏み込めば刈り込みが始まります。

注 高負荷で運転した後は、エンジンを停止させる前に5 分間程度のアイドル時間をとってください。これを怠るとターボチャージャーにトラブルが発生する場合があります。

刈り込みは芝が乾いている時に

刈り込みは、朝露を避けて遅めの午前中か、直射日光を避けて午後遅くに行いましょう。露があると草がかたまりになりやすく、また刈りたての草は強い直射日光に当たるとダメージを受けます。

条件に合った刈り高の設定を

一度に切り取る長さは25 mm以内に抑えましょう。草丈の1/3 以上は刈り取らないのが原則です。成長期の密生している芝生では刈り高設定をさらに一目盛り上げる必要があるかもしれません。

いつも鋭利なブレードを使うこと

刃先が鋭利であれば、芝草の切り口もきれいです。切れ味の悪い刃先は芝草を引きちぎるので、切り口が茶色に変色し、芝草の成長を悪くし、また病気にもかかりやすくなります。ブレードの状態が良いこと、また、セール部分にまったく欠落がないことが大切です。

デッキのコンディションを確認しましょう

デッキのチェンバ（ブレードのある空間）を良いコンディションに維持してください。チェンバの内部が曲がっていたりしたら、元通りに修正し、ブレードとチェンバの壁との間に十分なすきまを確保してください。

作業後の洗浄と点検

きれいな刈りあがりを維持するために、カッティング・デッキの裏側をきれいに洗浄してください。刈りカスがこびりついたままで作業すると、刈り込みの性能が十分に発揮されなくなります。

移動走行

芝刈りが終わったらリール回転スイッチを「停止」とし、カッティングデッキを上昇させてから移動を開始します。刈り込み/移動走行切り替えレバーを移動走行にセットしてください。狭い場所を通り抜ける時、カッティングデッキをぶつけて損傷しないよう十分注意してください。斜面の通行には最大の注意を払ってください。また、転倒事故を防止するために、法面での速度の出しすぎや急旋回に十分注意してください。下り坂ではハンドリングを安定させるためにカッティングデッキを下降させてください。

保守

注 前後左右は運転位置からみた方向です。

推奨される定期整備作業

整備間隔	整備手順
使用開始後最初の 1 時間	<ul style="list-style-type: none"> ホイール・ナットを70～90 ft-lb.(95～122 Nm = 9.7～12.4 kg.m)にトルク締めする。
使用開始後最初の 8 時間	<ul style="list-style-type: none"> オルタネータベルトの磨耗と張りの点検を行う。
使用開始後最初の 10 時間	<ul style="list-style-type: none"> ホイール・ナットを70～90 ft-lb.(95～122 Nm = 9.7～12.4 kg.m)にトルク締めする。
使用開始後最初の 50 時間	<ul style="list-style-type: none"> エンジンオイルとフィルタの交換を行う。 エンジンの回転数を点検する(アイドル回転とフルスロットル)。
使用することまたは毎日	<ul style="list-style-type: none"> エンジンオイルの量を点検してください。 冷却システムを点検する。 油圧オイルの量を点検する。 インタロックスイッチの動作を点検する。 吸気スクリーン、オイルクーラ、ラジエターを清掃する(悪条件下で使用している場合はより頻繁に)。 油圧ライン・油圧ホースにオイル漏れ、ねじれ、支持部のゆるみ、磨耗、フィッティングのゆるみ、風雨や薬品による劣化などが点検する。
50 運転時間ごと	<ul style="list-style-type: none"> ベアリングとブッシュのグリスアップを行う。(車体を水洗いしたときは整備間隔に関係なく直ちにグリスアップする。) バッテリーの点検と清掃を行う。 バッテリーケーブルの接続状態を点検する。
100 運転時間ごと	<ul style="list-style-type: none"> 冷却システムのホースを点検する。 オルタネータベルトの磨耗と張りの点検を行う。
150 運転時間ごと	<ul style="list-style-type: none"> エンジンオイルとフィルタの交換を行う。
200 運転時間ごと	<ul style="list-style-type: none"> 燃料タンクと油圧オイルタンクにたまっている水を抜き取る。
250 運転時間ごと	<ul style="list-style-type: none"> ホイール・ナットを70～90 ft-lb.(95～122 Nm = 9.7～12.4 kg.m)にトルク締めする。
400 運転時間ごと	<ul style="list-style-type: none"> エアクリーナの整備を行う。(エアクリーナのインジケータが赤色になったらその時点で整備を行う。チリはホコリの非常に多い環境で使用しているときには頻繁な整備が必要となる。) 燃料ラインに劣化や破損、ゆるみが発生していないか点検する。 燃料フィルタのキャニスタは所定期間に交換してください。 エンジンの回転数を点検する(アイドル回転とフルスロットル)。
800 運転時間ごと	<ul style="list-style-type: none"> 燃料タンクを空にして内部を清掃する。 後輪のトーインの点検を行う。 油圧オイルを交換する。 油圧フィルタを交換する(整備インジケータが赤に変わったらその時点で)。 後ホイールのベアリングにグリスパックを行う。 エンジンバルブの調整を行う(エンジンのオペレーターズマニュアルを参照のこと)。
長期保管前	<ul style="list-style-type: none"> 燃料タンクを空にして内部を清掃する。
2 年ごと	<ul style="list-style-type: none"> 冷却システムの内部を洗浄し新しい冷却液に交換する。 油圧オイルタンクを空にして内部を清掃する。 可動部分のホースすべてを交換する。

始業点検表

このページをコピーして使ってください。

点検項目	第週						
	月	火	水	木	金	土	日
インタロックの動作							
ブレーキの動作							
エンジンオイルの量を点検							
燃料・水セパレータの水抜き							
エアフィルタのインジケータの表示。							
ラジエターとスクリーンの汚れ。							
エンジンからの異常音がないか点検する。 ¹							
運転操作時の異常音							
油圧オイルの量を点検							
エアフィルタのインジケータの表示 ²							
油圧ホースの磨耗損傷を点検							
オイル漏れなど							
タイヤ空気圧を点検する							
計器類の動作							
刈高の調整状態を点検する							
ブレードのコンディションを点検する							
グリスアップ個所の点検 ³							
塗装傷のタッチアップ修理を行う。							

1. 始動困難、大量の煙、咳き込むような走りなどが見られる場合はグロープラグと噴射ノズルを点検する。
 2. エンジンを始動し、オイルが通常の作動温度に達した状態で点検する。
 3. 車体を水洗いしたときは整備間隔に関係なく直ちにグリスアップする。

要注意個所の記録

点検担当者名：		
内容	日付	記事
1		
2		
3		
4		
5		
6		
7		
8		

重要 エンジンの整備に関する詳細は、付属のエンジンマニュアルを参照してください。

定期整備ステッカー

REELMASTER 5210 / 5410 / 5510 / 5610 & GROUNDSMASTER 4300-D QUICK REFERENCE AID

CHECK/SERVICE (daily)

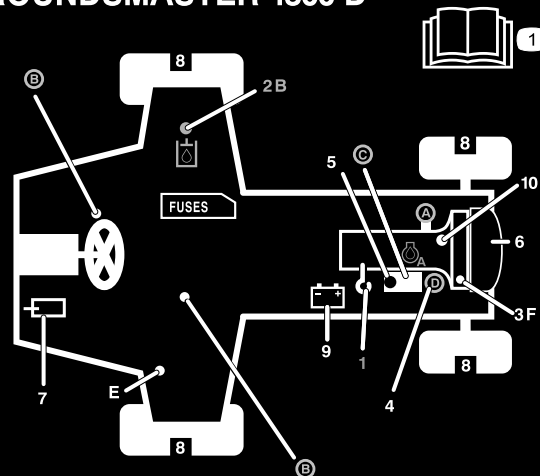
1. OIL LEVEL, ENGINE
2. OIL LEVEL, HYDRAULIC TANK
3. COOLANT LEVEL, RADIATOR
4. FUEL /WATER SEPARATOR
5. PRECLEANER -- AIR CLEANER

6. RADIATOR SCREEN
 7. BRAKE FUNCTION
 8. TIRE PRESSURE
 9. BATTERY
 10. BELTS (FAN, ALT.)
- GREASING -- SEE OPERATOR'S MANUAL

FLUID SPECIFICATIONS/CHANGE INTERVALS

SEE OPERATOR'S MANUAL FOR INITIAL CHANGES.	FLUID TYPE	CAPACITY	CHANGE INTERVAL		FILTER PART NO.
			FLUID	FILTER	
A. ENGINE OIL	SAE 15W-40C-4	3.5 QTS.* (5210)	150 HRS.	150 HRS.	104-5167
		5.5 QTS.* (5410) (5510) (5610) (4300)			
B. HYD. CIRCUIT OIL	ISO VG 46/68	9 GALS.* (5010)	800 HRS.	SEE INDICATOR	94-2621
		12 GALS.* (4300)		800 HRS.	86-3010
C. AIR CLEANER				SEE INDICATOR	108-3810 (5210) (5410) (5510) (5610) 108-3812 (4300)
					400 HRS.
D. WATER SEPARATOR					
E. FUEL TANK	NO. 2-DIESEL	14 GALS.	DRAIN AND FLUSH, 2 YRS.		
F. COOLANT	50/50 ETHYLENE GLYCOL/WATER	5.5 QTS. (5210)	DRAIN AND FLUSH, 2 YRS.		
		7.0 QTS. (5410)			
		10.0 QTS. (5610) (4300)			

* INCLUDING FILTER



117-0168

図 29

▲ 注意

始動キーをつけたままにしておくと、誰でもいつでもエンジンを始動させることができ、危険である。

整備・調整作業の前には必ずエンジンを停止し、キーを抜いておくこと。

潤滑

ベアリングとブッシュのグリスアップ

通常の使用では50運転時間ごとに一般用2号リチウムグリスによる潤滑を行います。車体を水洗いしたときは整備間隔に関係なく直ちにグリスアップしてください。

グリスアップ箇所は以下の通りです：

- ・ ポンプ駆動シャフトのUジョイント (3ヶ所) (図 30)

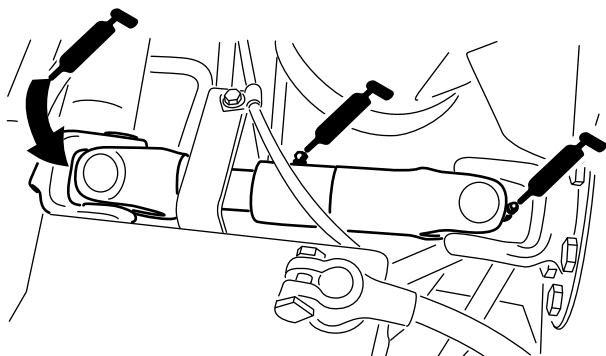
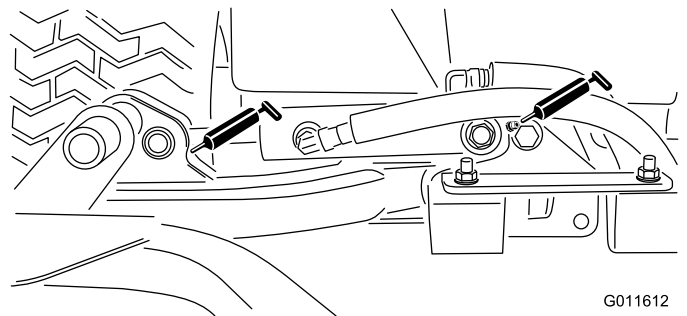


図 30

- ・ 昇降アームのシリンダ (各アームに2ヶ所) (図 31)



G011612

図 31

- ・ 昇降アームのピボット (各アームに1ヶ所) (図 31)
- ・ カuttingユニットのキャリア・フレームのピボット (各1) (図 32)

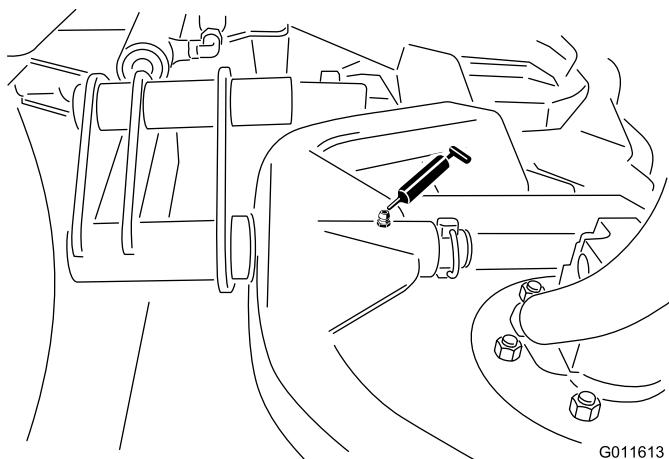


図 32

G011613

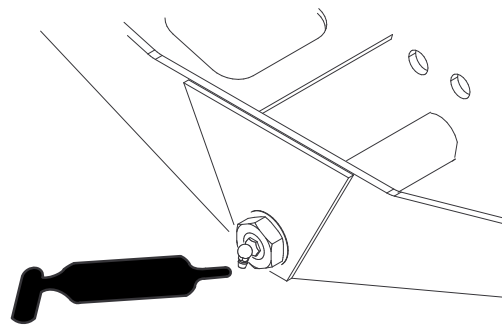


図 35

G004169

- ・ ステアリング・シリンダのボール・ジョイント (2ヶ所) と後アクスル (1ヶ所) (図 36)

- ・ 昇降アームのピボット (各アームに1ヶ所) (図 33)

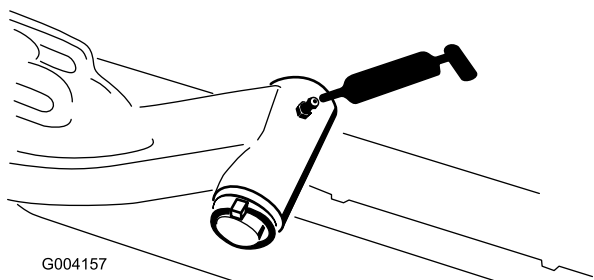


図 33

G004157

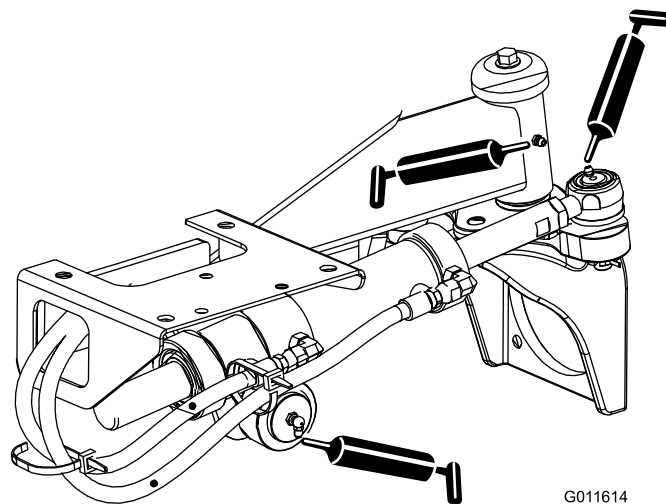


図 36

G011614

- ・ 後アクスルのタイロッド (2ヶ所) (図 34)

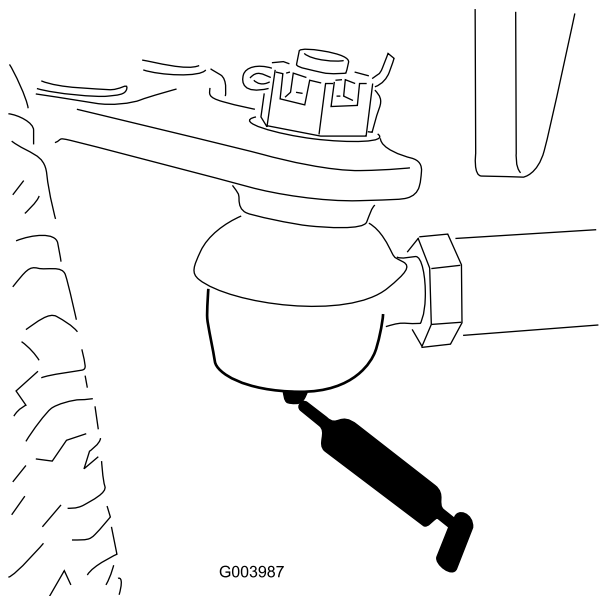


図 34

G003987

- ・ ブレーキペダル (1ヶ所) (図 37)。

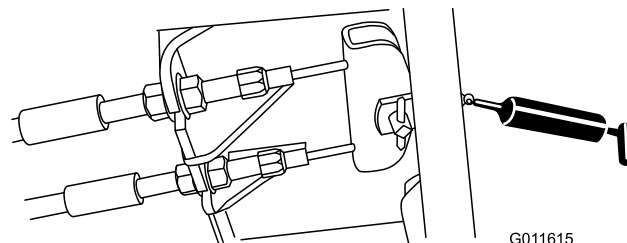


図 37

G011615

- ・ アクスルのステアリングピボット (1ヶ所) (図 35)

エンジンの整備

エアクリーナの整備

エアクリーナ本体にリーク原因となる傷がないか点検してください。破損していれば交換してください。吸気部全体について、リーク、破損、ホースのゆるみなどを点検してください。

エアクリーナの整備はインジケータ（図 38）が赤色になってから行ってください。早めに整備を行っても意味がありません。むしろフィルタを外したときにエンジン内部に異物を入れてしまう危険が大きくなります。

重要 本体とカバーがシールでしっかり密着しているのを確認してください。

1. エアクリーナのカバーをボディーに固定しているラッチを外す（図 38）。

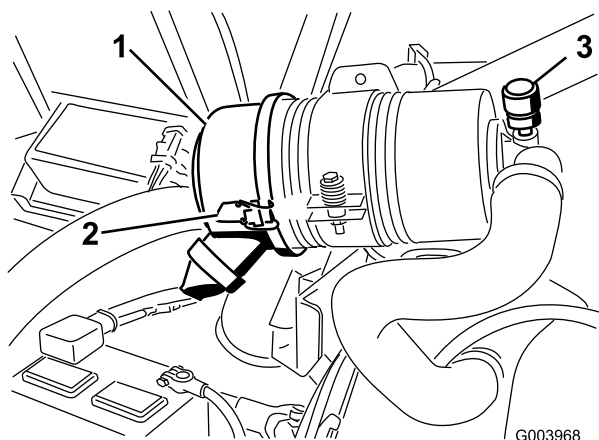


図 38

1. エアクリーナのカバー
2. エアクリーナカバーのラッチ
3. エアクリーナの整備時期インジケータ

2. ボディーからカバーを外す。フィルタを外す前に、低圧のエア（2.8 kg/cm²、異物を含まない乾燥した空気）で、フィルタとボディーとの間に溜まっている大きなゴミを取り除く。高圧のエアは使用しないでください。異物がフィルタを通過してエンジン部へ吹き込まれる恐れがあります。

このエア洗浄により、フィルタを外した時にホコリが舞い上がってエンジン部へ入り込むのを防止することができる。

3. フィルタを取り外して交換する（図 39）。

エレメントを洗って再使用しないこと。洗浄によってフィルタの濾紙を破損させる恐れがある。新しいフィルタに傷がついていないかを点検する。特にフィルタとボディーの密着部に注意する。破損しているフィルタは使用しない。フィルタをボディー内部にしっかり取り付ける。エレメントの外側のリムをしっかり押

さえて確実にボディーに密着させる。フィルタの真ん中の柔らかい部分を持たないこと。

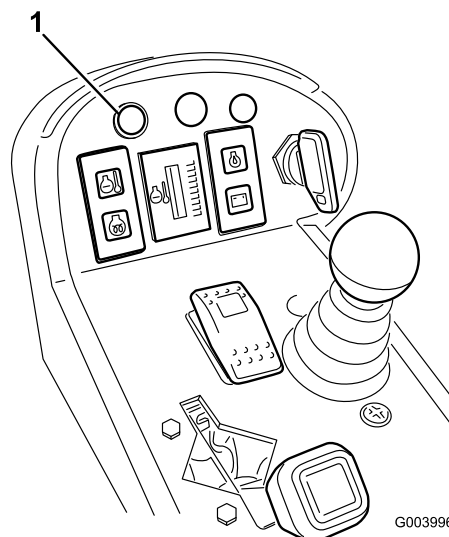


図 39

1. エアクリーナのカバー
2. エアクリーナのフィルタ
3. エアクリーナのインジケータ

4. カバーについている異物逃がしポートを清掃する。カバーについているゴム製のアウトレットバルブを外し、内部を清掃して元通りに取り付ける。
5. アウトレットバルブが下向き（後ろから見たとき、時計の5:00と7:00の間になるように）カバーを取り付ける。
6. ラッチをしっかりと掛ける。

エンジンオイルとフィルタの整備

初回のオイル交換とフィルタ交換は運転開始後 50 時間で、その後は、150 運転時間ごとにオイルとフィルタの交換を行ってください。

1. ドレンプラグ（図 40）を外してオイルを容器に受ける。

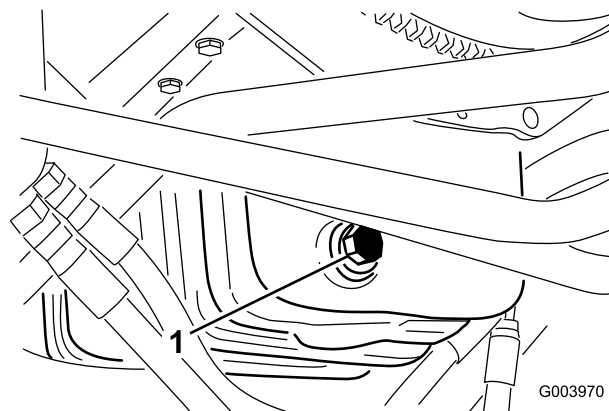


図 40

1. オイルドレンバルブ

2. オイルが抜けたらドレンプラグを取り付ける。
3. オイルフィルタ（図 41）を外す。

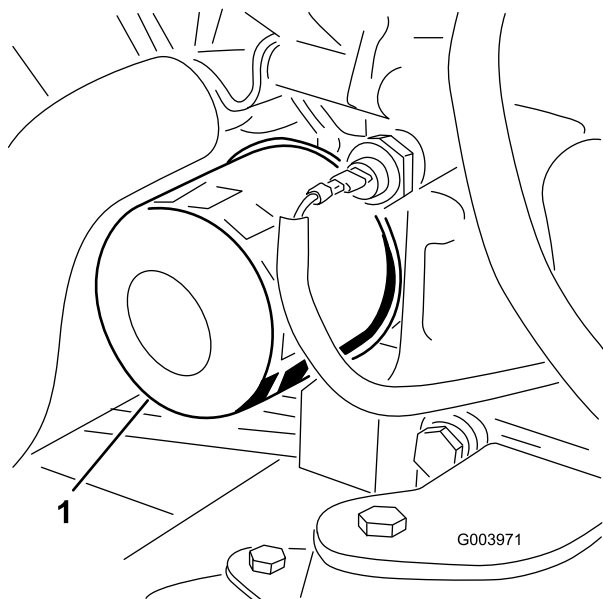


図 41

1. オイルフィルタ

4. 新しいフィルタのシールにきれいなエンジンオイルを薄く塗る。
5. アダプタに新しいフィルタを取り付ける。ガスケットがアダプタに当たるまで手でねじ込み、そこから更に 1/2 回転増し締めする。

重要 フィルタを締め付けすぎないでください。

6. エンジンオイルを入れる。の「エンジンオイルを点検する」を参照。

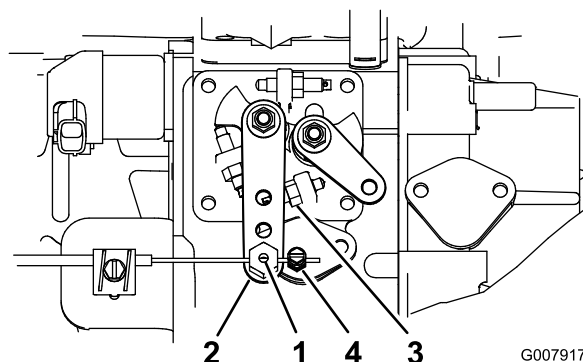


図 42

1. スロットルケーブルのピボット
2. インジェクションポンプのレバーアーム
3. ハイアイドルストップ
4. スロットルケーブルのコネクタ

3. インジェクションポンプレバーのアームをハイアイドルストップに当てる（図 42）。
4. スロットルケーブルを引いてたるみをなくした状態にし、スロットルケーブルコネクタを締め付ける。

注 締めるとき、ケーブルコネクタが、燃料噴射ポンプレバーのアーム上で自由に回転できることを確認してください。

5. 運転中にスロットルの設定が変わってしまう場合には、スロットルレバーにケーブルを固定しているロックナットの締め付けトルクを強くしてください。

スロットルの調整

1. スロットルレバーを前に倒し、コントロールアームのスロットの前端から 3 mm ぐらい手前の位置にセットする。
2. 燃料噴射ポンプのレバーの隣にあるスロットルケーブルのコネクタをゆるめる（図 42）。

燃料系統の整備

▲ 危険

軽油は条件次第で簡単に引火爆発する。発火したり爆発したりすると、やけどや火災などを引き起こす。

- ・ 燃料補給は必ず屋外で、エンジンが冷えた状態で行う。こぼれた燃料はふき取る。
- ・ 燃料タンク一杯に入れないこと。給油は燃料タンクの首の根元から2.5 cm 程度下までとする。これは、温度が上昇して燃料が膨張したときにあふれないように空間を確保するためである。
- ・ 燃料取り扱い中は禁煙を厳守し、火花や炎を絶対に近づけない。
- ・ 安全で汚れのない認可された容器で保存し、容器には必ずキャップをはめること。

燃料タンクの内部清掃

整備間隔： 800運転時間ごと

長期保管前

燃料系統が汚染された時や、マシンを長期にわたって格納する場合はタンクを空にして内部を清掃してください。タンクの清掃にはきれいな燃料を使用してください。

燃料ラインとその接続の点検

400 運転時間ごと又は1年に1回のうち早い方の時期に点検を行ってください。劣化・破損状況やゆるみが発生していないかを調べてください。

ウォーターセパレータの整備：

整備間隔： 400運転時間ごと

水セパレータ（図 43）の水抜きは毎日おこなって異物を除去してください。フィルタは400運転時間ごとに交換してください。

1. 燃料フィルタの下に汚れのない容器をおく。
2. キャニスタ下部のドレンプラグをゆるめて水や異物を流し出す。

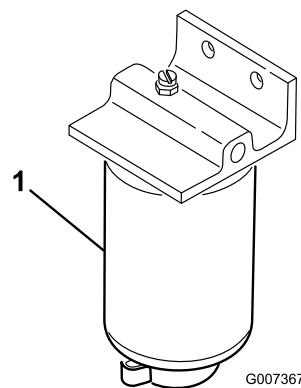


図 43

1. 燃料フィルタ・水セパレータ

3. フィルタ容器の周辺をウェスできれいにぬぐう。
4. フィルタ容器を外して取り付け部をきれいに拭く。
5. ガasketに薄くオイルを塗る。
6. ガasketが取り付け部に当るまで手でねじ込み、そこからさらに1/2回転締め付ける。
7. キャニスタ下部のドレンプラグを締める。

燃料ピックアップチューブのスクリーン

燃料ピックアップチューブは、燃料タンクの内部にあって、スクリーンで燃料を濾過し、燃料系統への異物の進入を防いでいます。必要に応じて燃料ピックアップチューブを取り外し、清浄してください。

燃料インジェクタからのエア抜き

注 通常のエア抜きを行ってもエンジンが始動できない場合に行います。通常のエア抜き手順については「燃料系統からのエア抜き」を参照してください。

1. 燃料噴射ポンプの No. 1インジェクタノズル(図 44)へのパイプ接続部をゆるめる。

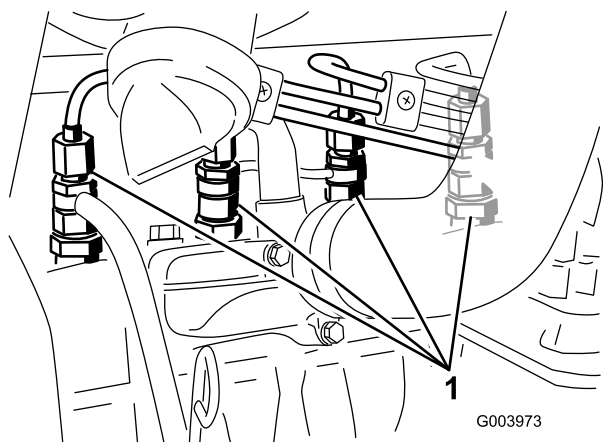


図 44

1. 燃料インジェクタ
-
2. 始動キーを ON 位置に回し、接続部から流れ出る燃料が泡立たなくなるのを待つ。エアが抜けて燃料のみが流れ出てくるようになったらキーをOFFに戻す。
 3. パイプをしっかり締め付ける。
 4. 残りのノズルについても上記 1 ~ 3 の手順でエアを抜く。

電気系統の整備

重要 電気系統を保護するため、本機に溶接作業を行う時には、バッテリーから2本のケーブルを両方とも、電子コントロール・モジュールからのワイヤハーネスを2本とも、そしてオルタネータからのターミナルコネクタを外してください。

バッテリーの整備

警告

カリフォルニア州
第65号決議による警告

バッテリーの電極部や端子などの部分には鉛や鉛含有物質が含まれており、カリフォルニア州では、これらの物質が癌や先天性異常の原因となるとされている。
取り扱い後は手を洗うこと。

▲ 危険

電解液には触れると火傷を起こす劇薬である硫酸が含まれている。

- ・ 電解液を飲まないこと。また、電解液を皮膚や目や衣服に付けないよう十分注意すること。安全ゴーグルとゴム手袋で目と手を保護すること。
- ・ 皮膚に付いた場合にすぐに洗浄できるように、必ず十分な量の真水を用意しておくこと。

▲ 警告

充電中は爆発性のガスが発生する。

充電中は絶対禁煙を厳守しバッテリーにいかなる火気も近づけない。

50 運転時間ごとまたは1週間に1度、バッテリーを点検してください。端子や周囲が汚れていると自然放電しますので、バッテリーが汚れないようにしてください。洗浄する場合は、まず重曹と水で全体を洗います。次に真水ですすぎます。

ヒューズ

全部で8本のヒューズを使用しています。ヒューズブロックは、コントロールアームのアクセスパネルの裏側にあります (図 45)。

走行系統の整備

走行ドライブのニュートラル調整

走行ペダルから足をはなしても本機が動き出すようでしたら調整が必要です。調整が必要な場合は、以下の要領で行います：

1. 平らな場所に駐車し、カッティングデッキを下降させ、エンジンを停止させる。
2. 機体をジャッキアップして全部の車輪を床から浮かす。落下事故防止のために、ジャッキ・スタンドや支持ブロックなどを使って機体をサポートする。
3. ハイドロスタットの右側にあるトラクション調整カムのロックナットをゆるめる（図 47）。

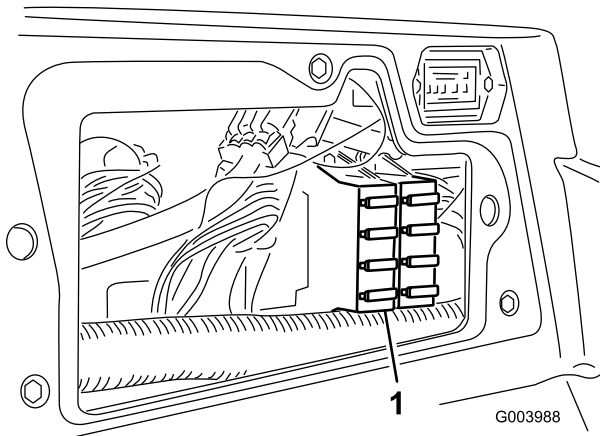


図 45

1. ヒューズブロック

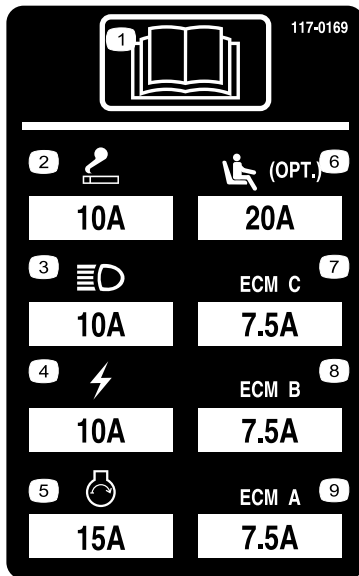


図 46

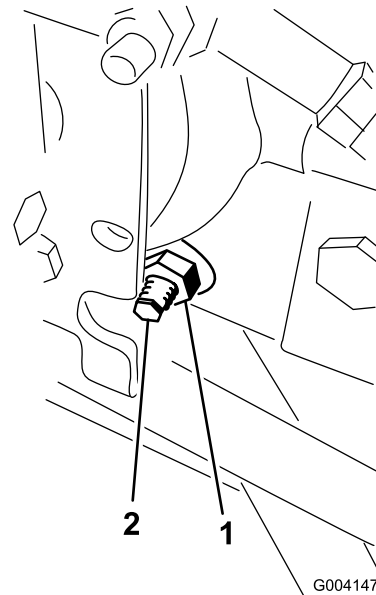


図 47

1. ロックナット

2. トラクション調整カム

▲ 警告

トラクション調整カムの最終調整は、エンジンを回転させながら行う必要がある。危険を伴う作業であるから、

マフラーなどの高温部分や回転部、可動部に顔や手足を近づけぬよう十分注意すること。

4. エンジンを始動し、車輪の回転が止まるころまでカムを回す。
5. ロックナットを締めて調整を固定する。
6. エンジンを止める。ジャッキスタンドをはずし、機体を床に下ろす。
7. 試験運転で調整を確認する。

後輪のトーインの調整

1. ハンドルを操作して後輪を真っ直ぐ前に向ける。
2. 各タイロッド（図 48）の端についているジャムナットをゆるめる。

注 タイロッド外側に溝が切つてあるところのネジは左ネジですから注意してください。

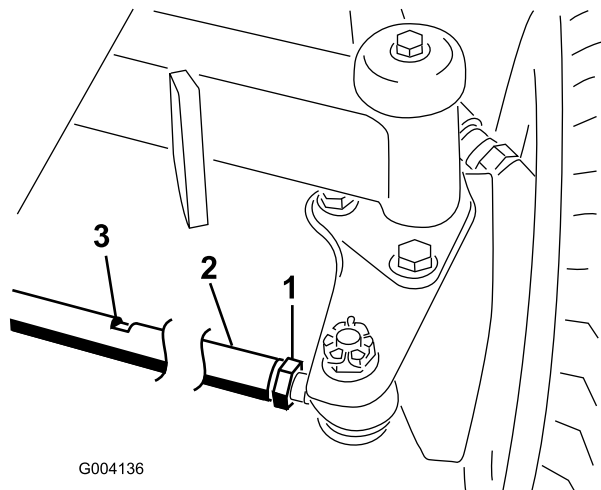


図 48

1. ジャムナット
2. タイロッド
3. レンチ用のスロット

3. レンチ用スロットを利用して、タイロッドを回転させる。
4. 後輪の前と後ろで、左右のタイヤの中央線間距離を測る（アクスルの高さ位置で計測）。前での計測の値と後ろでの計測の値の差が 6 mm 以内になるようにタイロッドを調整する。
5. 必要に応じてこの調整操作を繰り返す。

冷却システムの整備

冷却部の清掃

吸気スクリーン、オイルクーラ、ラジエターは毎日清掃してください（悪条件下で使用している場合はより頻繁に）。

1. エンジンを止め、キーを抜き取る。
2. エンジン部を丁寧に清掃する。
3. クランプをゆるめ、後スクリーンを開く（図 49）。

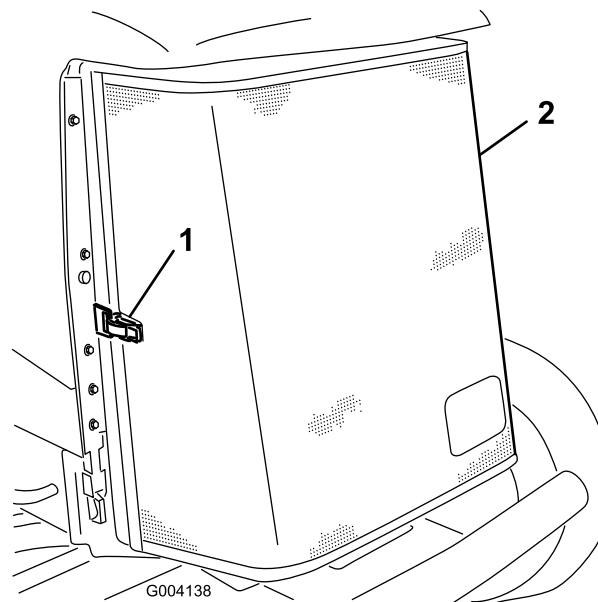


図 49

1. 後部スクリーンのラッチ
2. 後部スクリーン

4. スクリーンを圧縮空気ですていねいに洗浄する。
5. オイルクーラのラッチを内側に倒してオイルクーラを外す（図 50）

ブレーキの整備

ブレーキの調整

ブレーキペダルの遊びが25 mm以上となったり、ブレーキの効きが悪く感じられるようになったら、調整を行ってください。遊びとは、ブレーキペダルを踏み込んでから抵抗を感じるまでのペダルの行きしろを言います。

注 調整の前と後に、ホイールモータのバックラッシュ（ギアの間）を利用してドラムを前後にゆすり、ドラムが何にも接触していないことを確認してください。

1. 遊びを減らす（ブレーキを締める）には、ブレーキケーブルのネジ山の前ナットをゆるめ、後ろのナットを締める（図 52）。

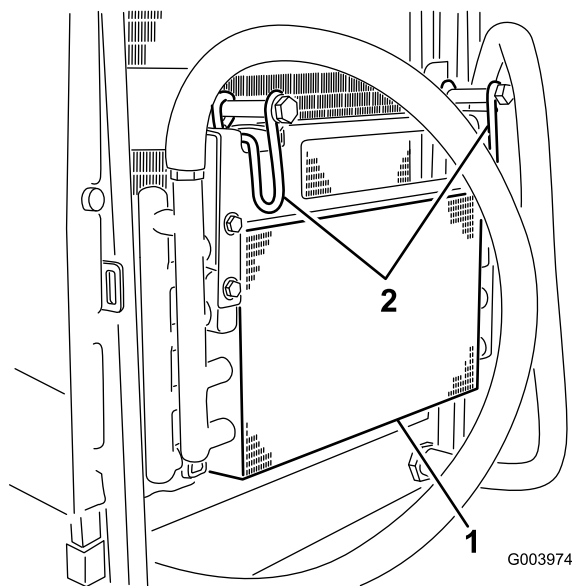


図 50

1. オイルクーラ
2. オイルクーラのラッチ

6. オイルクーラとラジエターの裏表を（図 51）圧縮空気で丁寧に清掃する。

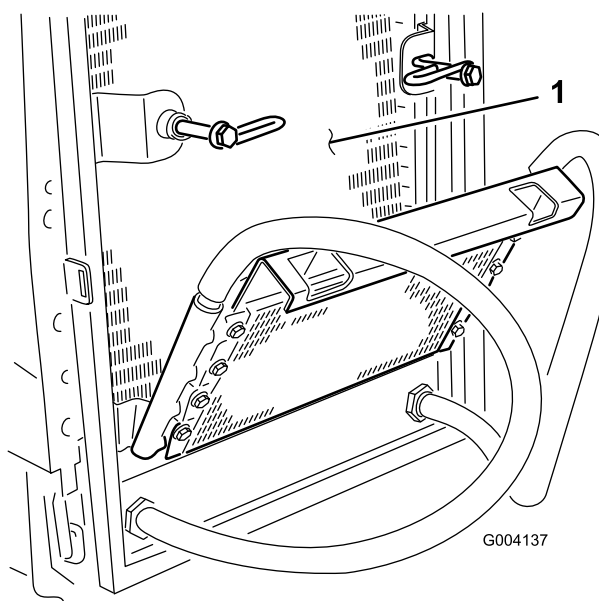


図 51

1. ラジエター
7. オイルクーラを元に戻し、ラッチで確実に固定する。
8. スクリーンを閉じ、ラッチを掛ける。

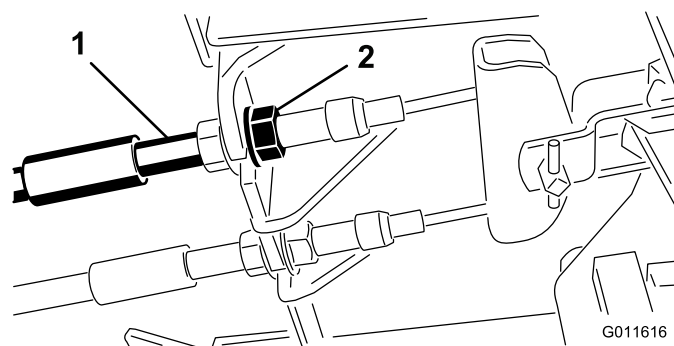


図 52

1. ブレーキケーブル
2. 前ナット

2. 後ろナットを締めてケーブルを後ろへ引く；ホイールがロックするまでの行きしろが 12.7 mm～19 mm になるように調整する。
3. 前ナットを締め、左右のケーブルが同じように動作することを確認する。

駐車ブレーキの調整

駐車ブレーキが掛からなくなったら、ブレーキのツメの調整が必要です。

1. 駐車ブレーキのツメをフレームに固定しているネジ2本をゆるめる（図 53）。

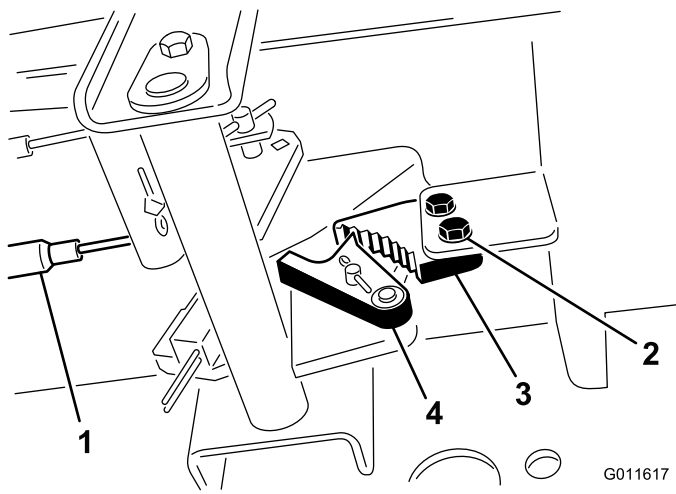


図 53

- | | |
|-------------|--------------|
| 1. ブレーキケーブル | 3. 駐車ブレーキのツメ |
| 2. ネジ(2本) | 4. ブレーキの戻り止め |

2. ブレーキのツメが戻り止めに完全に掛かるまで駐車ブレーキペダルを前に踏み込む(図 53).
3. ネジを 2 本とも締めて調整を固定する。
4. ブレーキペダルを踏み込んで駐車ブレーキを解除する。
5. 試運転で調整の確認を行い、必要に応じて再調整する。

ベルトの整備

初日の運転が終了したらオルタネータベルトの状態と張りの点検調整を行い、その後は100運転時間ごとに点検調整します。

オルタネータベルトのテンション調整

1. フードを開ける。
2. オルタネータ側プーリとクランクシャフト側プーリ間の中央部でオルタネータベルト(図 54)を指で10 kg程度の力で押してベルトの張りを点検する。

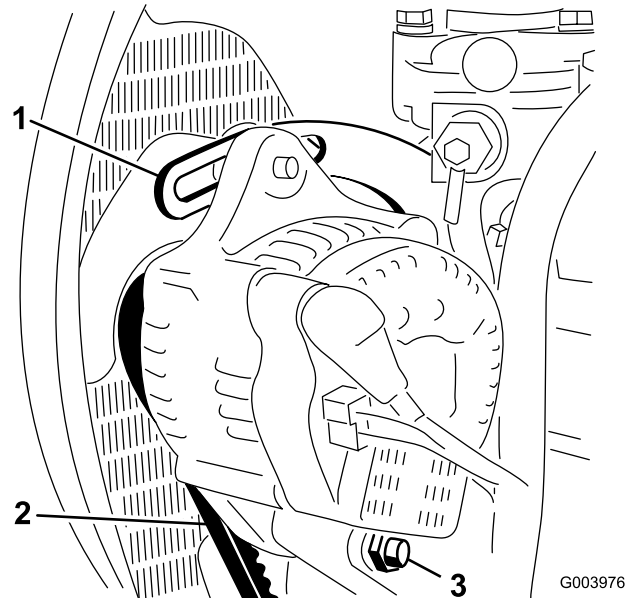


図 54

- | | |
|--------------|------------|
| 1. ブレース | 3. ピボットボルト |
| 2. オルタネータベルト | |

ベルトのたわみが 10 mm 程度あれば適正とする。たわみの量が適正でない場合は手順 3 へ進む。適正であれば調整は不要である。

3. ブレースをエンジンに固定しているボルト(図 54)と、オルタネータをブレースとピボットボルトに固定しているボルトをゆるめる。
4. オルタネータとエンジンの間にバールを差し込み、オルタネータの位置を変えて必要な張りを出す。
5. 調整が終わったらそれぞれのボルトを締める。

油圧系統の整備

油圧オイルの交換

通常は 800 運転時間ごとにオイルを交換します。オイルが汚染されてしまった場合は油圧系統全体を洗浄する必要がありますので、Toro 代理店にご連絡ください。汚染されたオイルは乳液状になったり黒ずんだ色になったりします。

1. エンジンを止め、フードを開ける。
2. タンク (図 55) の下についているフィッティングの下に、オイルを受ける大型の容器を置く。

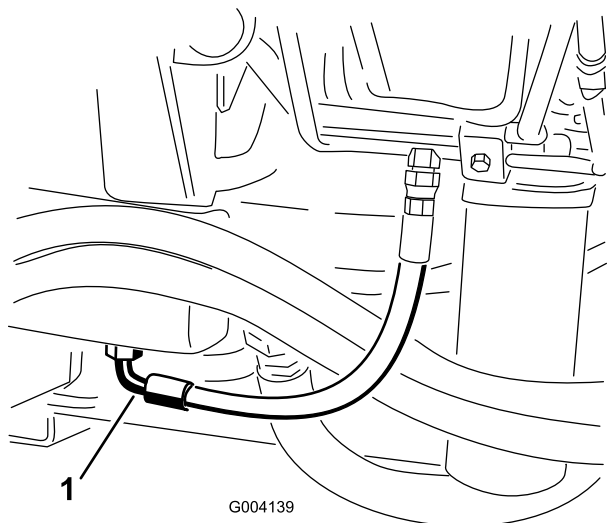


図 55

1. ホース

3. フィッティングからホースを外し、流れ出すオイルを容器に受ける。
4. オイルが全部流れ出たらホースを元通りに接続する。
5. タンクに油圧オイルを入れる。容量は約 45 リットル；の「油圧オイルを点検する」を参照。

重要 指定された銘柄のオイル以外は使用しないでください。他のオイルを使用するとシステムを損傷する可能性があります。

6. タンクにキャップを取り付ける。
7. エンジンを始動し、全部の油圧装置を操作して内部にオイルを行き渡らせる。オイル漏れの有無も同時に点検する。
8. エンジンを止める。
9. 油量を点検し、足りなければディップスティックの FULL マークまで補給する。

重要 入れすぎないように注意すること。

油圧フィルタの交換

インジケータに油圧オイルフィルタの交換時期が表示されます (図 56)。エンジン回転中にこのインジケータを点検したとき、表示が緑色の領域にあれば交換は不要です。表示が赤色の領域に入ったら、油圧フィルタを交換してください。

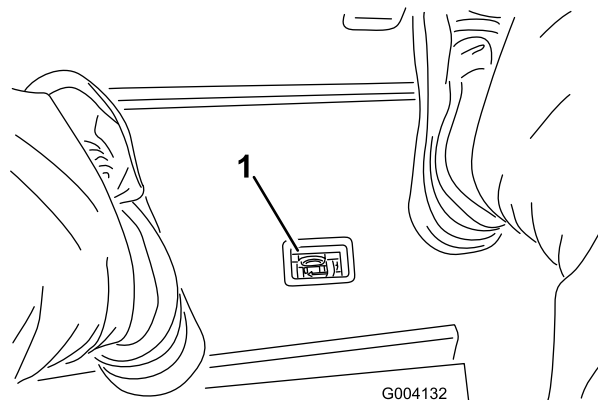


図 56

1. 油圧フィルタの目詰まりインジケータ

重要 純正品以外のフィルタを使用すると関連機器の保証が適用されなくなる場合があります。

1. 平らな場所に駐車し、カッティングデッキを下降させ、エンジンを停止させ、駐車ブレーキを掛けてキーを抜き取る。
2. フィルタ取り付け部付近をきれいに拭い、下に容器を置く (図 57 と図 58)。

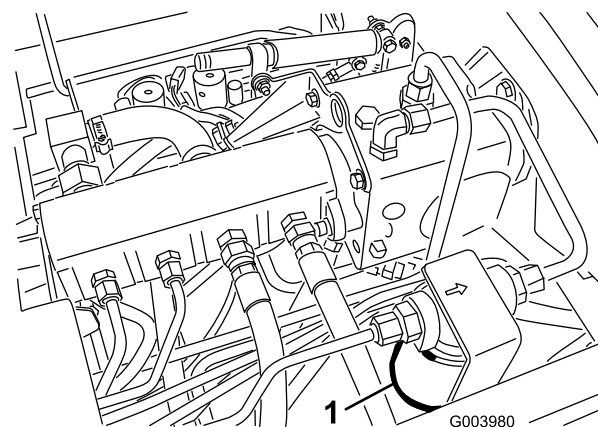


図 57

1. 油圧フィルタ

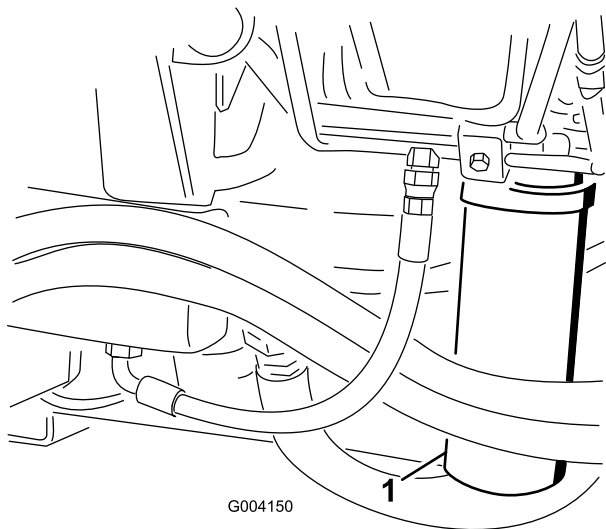


図 58

1. 油圧フィルタ

3. フィルタを外す。
4. 新しいフィルタのガスケットに油圧オイルを薄く塗る。
5. 取り付け部が汚れていないのを確認する。
6. ガスケットが取り付け部に当るまでフィルタを手でねじ込み、そこからさらに1/2回転締め付ける。
7. もう1つのフィルタについても、同じ要領で作業を行う。
8. エンジンを始動して2分間運転し、システム内のエアをパージする。
9. エンジンを停止させ、オイル漏れがないか点検する。

油圧ラインとホースの点検

毎日、油圧ホースと油圧ラインを点検し、漏れ、折れ、サポートのゆるみ、磨耗や腐食があれば交換してください。異常を発見したら必ず運転を行う前に修理してください。

▲ 警告

高圧で噴出する作動油は皮膚を貫通し、身体に重大な損傷を引き起こす。

- ・ 油圧を掛ける前に、油圧ラインやホースに傷や変形がないか接続部が確実に締まっているかを確認する。
- ・ 油圧のピンホールリークやノズルからは作動油が高圧で噴出しているため、絶対に手などを近づけない。
- ・ リークの点検には新聞紙やボール紙を使う。
- ・ 油圧関係の整備を行う時は、内部の圧力を確実に解放する。
- ・ 万一、噴射液が体内に入ったら、直ちに専門医の治療を受ける。

カウンタバランスの設定を変更する

ターフのコンディションは場所によって同じでなく、時期によっても変化しますのでカウンタバランスの設定（デッキを持ち上げようとする力）も変更することができるようになっています。

1. 平らな場所に駐車し、カッティングデッキを下降させ、エンジンを停止させ、駐車ブレーキを掛けてキーを抜き取る。
2. コントロール・アームの側面にあるパネルのラッチを外し、パネルを取り外す。
3. 内部にカウンタバランス用のジャンパ・ワイヤ（キャップのついた配線）があるのでそれを探し出す（図 59）。

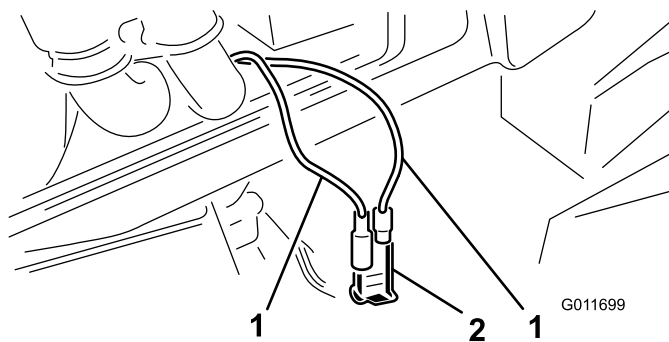


図 59

1. カウンタバランス用のジャンパ・ワイヤ
2. ワイヤのキャップ

4. 運転キーを OFF 位置とし、ジャンパ・ワイヤについているキャップを外し、ワイヤ同士を接続する。

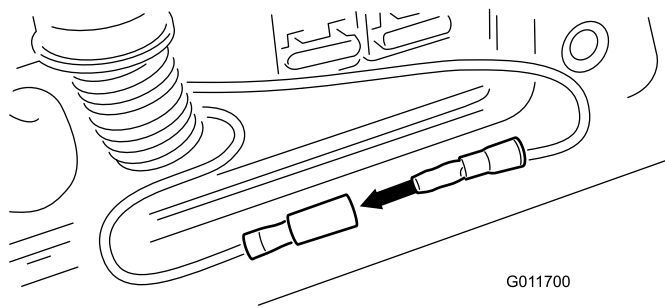


図 60

保管

トラクションユニットの整備

1. トラクションユニット、カッティングデッキ、エンジンをていねいに洗浄する。
2. タイヤ空気圧を点検する。全部のタイヤ空気圧を 83~103 kPa (0.8~1.0 kg/cm²) に調整する。
3. ボルトナット類にゆるみながいか点検し、必要な締め付けを行う。
4. グリス注入部やピボット部全部をグリスアップする。余分のグリスやオイルはふき取る。
5. 塗装のはがれている部分に軽く磨きをかけ、タッチアップする。金属部の変形を修理する。
6. バッテリーとケーブルに以下の作業を行う：
 - A. バッテリー端子からケーブルを外す。
 - B. バッテリー本体、端子、ケーブル端部を重曹水とブラシで洗浄する。
 - C. 腐食防止のために両方の端子部にワセリン (Grafo 112X: P/N 505-47) を薄く塗る。
 - D. 電極板の劣化を防止するため、60日ごとに24時間かけてゆっくりと充電する。

エンジンの整備

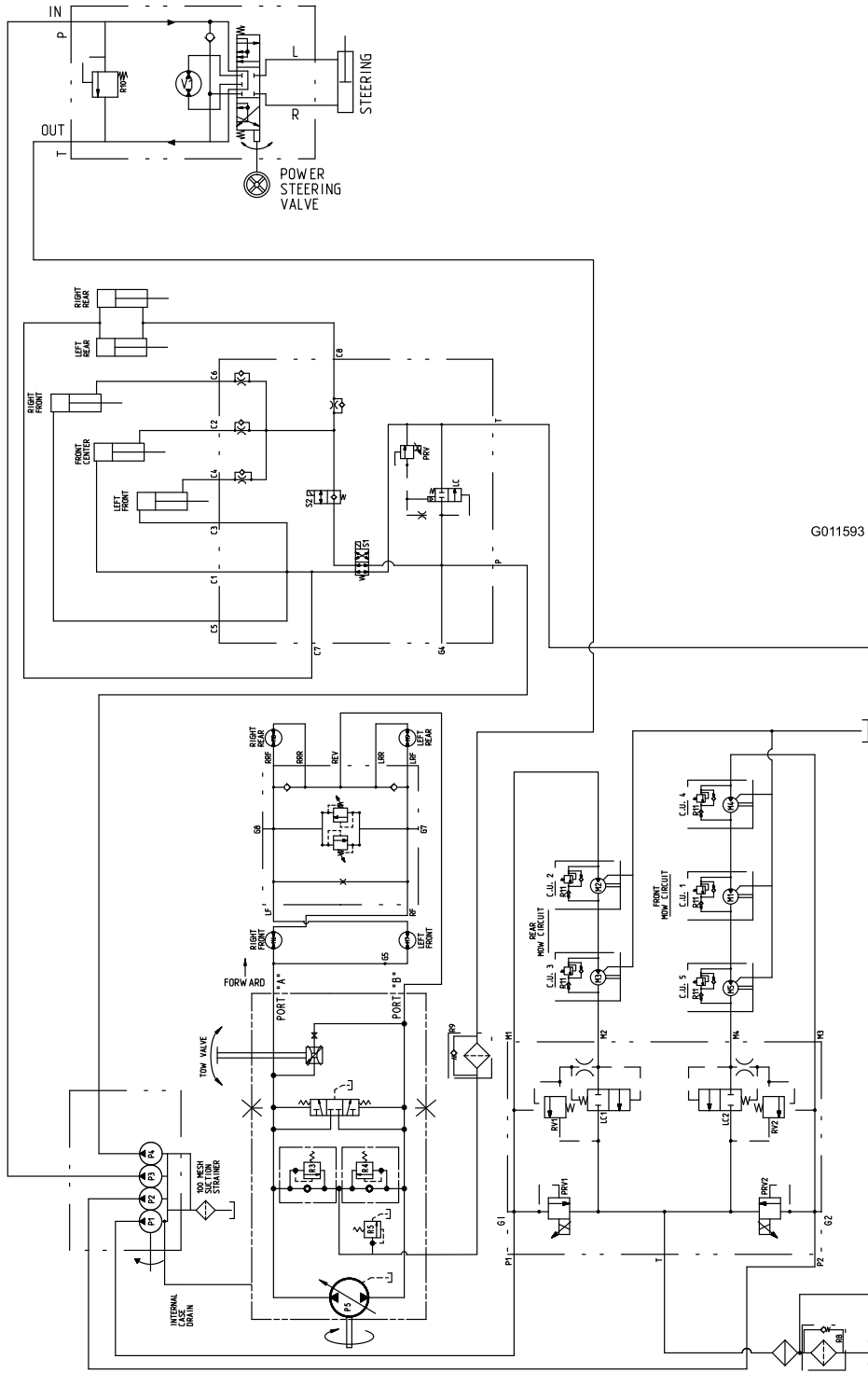
1. エンジンオイルを抜き取り、ドレンプラグをはめる。
2. オイルフィルタを外して捨てる。新しいオイルフィルタを取り付ける。
3. 新しいエンジンオイルを所定量入れる。
4. エンジンを始動し、約2分間のアイドル運転を行う。
5. エンジンを止める。
6. 燃料タンク、パイプ、フィルタ/水セパレータから燃料をすべて抜きとる。
7. 燃料タンクの内部をきれいな燃料で洗浄する。
8. 燃料系統の接続状態を点検し必要な締め付けを行う。
9. エアクリーナをきれいに清掃する。
10. エアクリーナの吸気口とエンジンの排気口を防水テープでふさぐ。
11. 不凍液の量を確認し必要に応じ補給する (保管場所の最低気温を考慮すること)。

5. 始動キーを RUN 位置に回す；ただしエンジンを始動させないこと。
6. 故障診断ランプが点滅し、現在のカウンタバランス設定を点滅回数によって表示する。3 種類の設定を行うことが可能です。
7. 設定の変更はジョイスティック (昇降レバー) によって行います。カウンタバランスの設定を変更は以下の手順で行います：
 - ・ ジョイスティックを前に倒し、デッキ下降位置としてジョイスティックから手を離すと、カウンタバランスの設定値が小さくなり、刈り込み時における各カッティングデッキの実質重量が大きくなる。
 - ・ ジョイスティックを後に倒し、デッキ上昇位置としてジョイスティックから手を離すと、カウンタバランスの設定値が大きくなり、刈り込み時における各カッティングデッキの実質重量が小さくなる。
 - ・ ジョイスティックから手を離すと、カウンタバランスの新しい設定値が故障診断ランプの点滅回数によって表示される (1, 2 または 3 回の点滅)。
8. 希望通りの設定ができれば、始動キーを OFF に戻す。
9. ジャンパ・ワイヤの相互接続を解除し、キャップを取り付け、元通りに収納する。
10. パネルを元通りに取り付けてラッチを掛ける。

注 カウンタバランス調整モードのままで運転を行うことはできません。調整が終わったら試運転を行い、新しい設定で希望通りの刈り込みができていることを確認してください。設定の変更によって刈高が変化する場合があります。

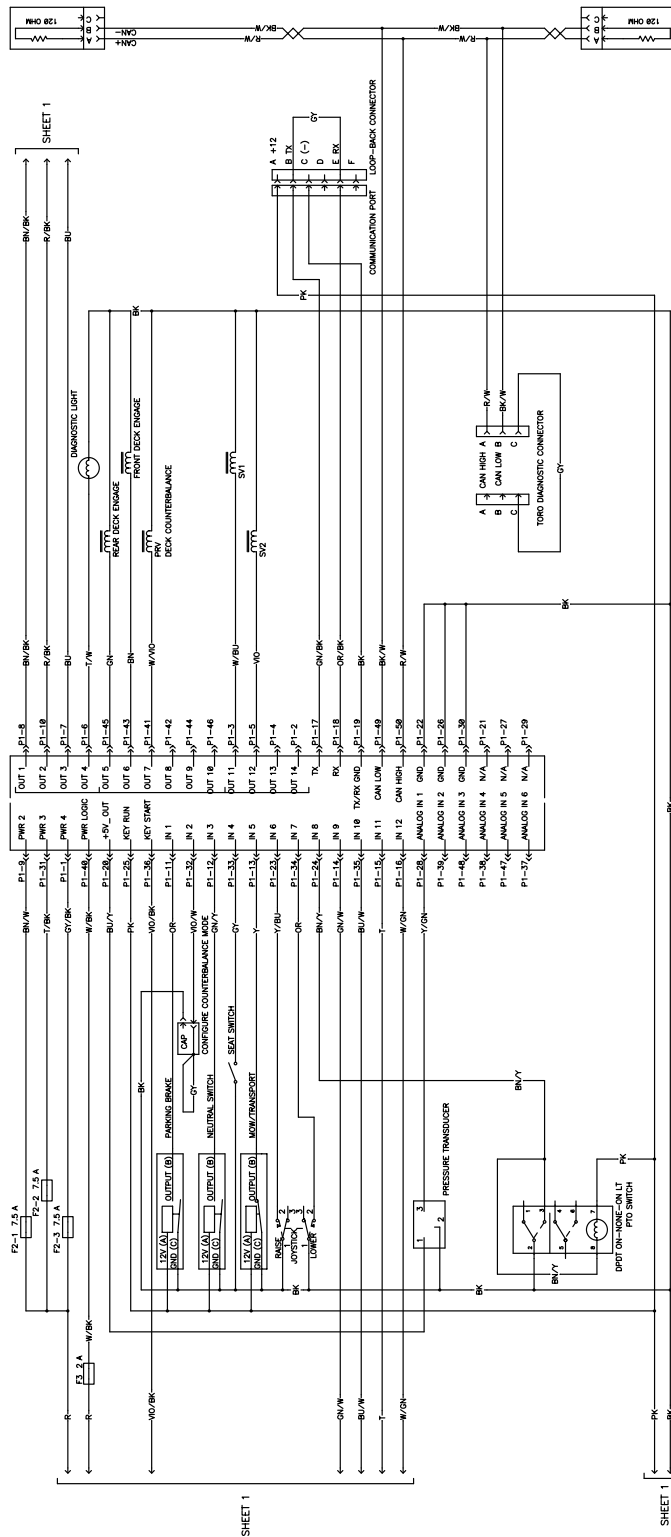
油圧システムのテストポート

油圧回路の油圧試験を実施できるように、テストポートがあります必要に応じ弊社代理店にご相談ください。



G011593

油压回路图 (Rev. A)



電気回路図 (Rev. -)

G011469

メモ:



Toro 製品の総合品質保証

限定保証

保証条件および保証製品

Toro 社およびその関連会社であるToro ワランティー社は、両社の合意に基づき、Toro 社の製品（「製品」と呼びます）の材質上または製造上の欠陥に対して、2年間または1500運転時間のうちいずれか早く到達した時点までの品質保証を共同で実施いたします。この保証はエアレータを除くすべての製品に適用されます（エアレータに関する保証については該当製品の保証書をご覧ください）。この品質保証の対象となった場合には、弊社は無料で「製品」の修理を行います。この無償修理には、診断、作業工賃、部品代、運賃が含まれます。保証は「製品」が納品された時点から有効となります。
*アワーメータを装備している機器に対して適用します。

保証請求の手続き

保証修理が必要だと思われる場合には、「製品」を納入した弊社代理店（ディストリビュータ又はディーラー）に対して、お客様から連絡をして頂くことが必要です。連絡先がわからなかったり、保証内容や条件について疑問がある場合には、本社に直接お問い合わせください。

Toro Commercial Products Service Department
Toro Warranty Company
8111 Lyndale Avenue South
Bloomington, MN 55420-1196

952-888-8801 または 800-952-2740
E-mail: commercial.warranty@toro.com

オーナーの責任

「製品」のオーナーはオペレーターズマニュアルに記載された整備や調整を実行する責任があります。これらの保守を怠った場合には、保証が受けられないことがあります。

保証の対象とならない場合

保証期間内であっても、すべての故障や不具合が保証の対象となるわけではありません。以下に挙げるものは、この保証の対象とはなりません：

- Toroの純正交換部品以外の部品や Toro 以外のアクセサリ類を搭載して使用したことが原因で発生した故障や不具合。これらの製品については、別途製品保証が適用される場合があります。
- 推奨される整備や調整を行わなかったことが原因で生じた故障や不具合。オペレーターズマニュアルに記載されている弊社の推奨保守手順に従った適切な整備が行われていない場合。
- 運転上の過失、無謀運転など「製品」を著しく過酷な条件で使用したことが原因で生じた故障や不具合。
- 通常の使用に伴って磨耗消耗する部品類。但しその部品に欠陥があった場合には保証の対象となります。通常の使用に伴って磨耗消耗する部品類とは、プレーキパッドおよびライニング、クラッチライニング、ブレード、リール、ローラおよびベアリング（シールドタイプ、グリス注入タイプ共）、ベッドナイフ、タイン、点火プラグ、キャスタホイール、ベアリング、タイヤ、フィルタ、ベルトなどを言い、その他、液剤散布用の部品としてダイヤフラム、ノズル、チェックバルブなどが含まれます。
- 外的な要因によって生じた損害。外的な要因とは、天候、格納条件、汚染、弊社が認めていない燃料、冷却液や潤滑剤、添加剤、肥料、水、薬剤の使用などが含まれます。
- エンジンのための適正な燃料（ガソリン、軽油、バイオディーゼルなど）を使用しなかったり、品質基準から外れた燃料を使用したために発生した不具合。

米国とカナダ以外のお客様へ

米国またはカナダから輸出された製品の保証についてのお問い合わせは、お買いあげのToro社販売代理店（ディストリビュータまたはディーラ）へおたずねください。代理店の保証内容にご満足いただけない場合は輸入元にご相談ください。

- 通常の使用にともなう音、振動、磨耗、損耗および劣化。
- 通常の使用に伴う「汚れや傷」とは、運転席のシート、機体の塗装、ステッカー類、窓などに発生する汚れや傷を含みます。

部品

定期整備に必要な部品類（「部品」）は、その部品の交換時期が到来するまで保証されます。この保証によって交換された部品は製品の当初保証期間中、保証の対象となり、取り外された製品は弊社の所有となります。部品やアセンブリを交換するか修理するかは判断は弊社が行います。場合により、弊社は再製造部品による修理を行います。

ディープサイクルおよびリチウムイオン・バッテリーの保証：

ディープサイクル・バッテリーやリチウムイオン・バッテリーは、その寿命中に放出することのできるエネルギーの総量(kWh)が決まっています。一方、バッテリーそのものの寿命は、使用方法、充電方法、保守方法により大きく変わります。バッテリーを使用するにつれて、完全充電してから次に完全充電が必要になるまでの使用可能時間は徐々に短くなってゆきます。このような通常の損耗を原因とするバッテリーの交換は、オーナーの責任範囲です。本製品の保証期間中に、上記のような通常損耗によってオーナーの負担によるバッテリー交換の必要性がでてくることは十分に考えられます。注：（リチウムイオンバッテリーについて）：リチウムイオンバッテリーには、その部品の性質上、使用開始後 3-5 年についてのみ保証が適用される部品があり、その保証は期間割保証（補償額逦減方式）となります。さらに詳しい情報については、オペレーターズマニュアルをご覧ください。

保守整備に掛かる費用はオーナーが負担するものとします

エンジンのチューンナップ、潤滑、洗浄、磨き上げ、フィルタや冷却液の交換、推奨定期整備の実施などは「製品」の維持に必要な作業であり、これらに関わる費用はオーナーが負担します。

その他

上記によって弊社代理店が行う無償修理が本保証のすべてとなります。

両社は、本製品の使用に伴って発生する間接的偶発的結果的損害、例えば代替機材に要した費用、故障中の修理関連費用や装置不使用に伴う損失などについて何らの責も負うものではありません。両社の保証責任は上記の交換または修理に限らせていただきます。その他については、排気ガス関係の保証を除き、何らの明示的な保証もお約束するものではありません。商品性や用途適性についての黙示的内容についての保証も、本保証の有効期間中のみに限って適用されます。

米国内では、間接的偶発的損害に対する免責を認めていない州があります。また黙示的な保証内容に対する有効期限の設定を認めていない州があります。従って、上記の内容が当てはまらない場合があります。この保証により、お客様は一定の法的権利を付与されますが、国または地域によっては、お客様に上記以外の法的権利が存在する場合があります。

エンジン関係の保証について：

米国においては環境保護局（EPA）やカリフォルニア州法（CARB）で定められたエンジンの排ガス規制および排ガス規制保証があり、これらは本保証とは別個に適用されます。くわしくはエンジンメーカーのマニュアルをご参照ください。上に規定した期限は、排ガス浄化システムの保証には適用されません。くわしくは、製品に同梱またはエンジンメーカーからの書類に同梱されている、エンジンの排ガス浄化システムの保証についての説明をご覧ください。