



Cortasetos inalámbrico de 61 cm (24 pulgadas)

Nº de modelo 51496—Nº de serie 314000001 y superiores

Nº de modelo 51496T—Nº de serie 314000001 y superiores

Manual del operador

El Modelo 51496T no incluye ni batería ni cargador.



Si usted tiene alguna pregunta o algún problema, contáctenos en www.Toro.com o llame al teléfono gratuito 1-800-237-2654 (EE.UU.) o 1-800-248-3258 (Canadá) antes de devolver este producto.

Advertencias generales de seguridad para herramientas eléctricas

▲ ADVERTENCIA

CALIFORNIA Advertencia de la Propuesta 65

Este producto contiene una o más sustancias químicas que el Estado de California considera causantes de cáncer, defectos congénitos o trastornos del sistema reproductor.

▲ ADVERTENCIA Lea todas las advertencias y todas las instrucciones de seguridad. *El hacer caso omiso de las advertencias e instrucciones puede dar lugar a descargas eléctricas, incendios y/o lesiones graves.*

Guarde todas las advertencias e instrucciones para su referencia futura.

El término "herramienta eléctrica" que aparece en las advertencias que aparecen a continuación se refiere siempre a una herramienta accionada por el suministro eléctrico de la red (con cable) o una herramienta eléctrica accionada por batería (sin cable).

1. Seguridad de la zona de trabajo

- A. **Mantenga la zona de trabajo limpia y bien iluminada.** *Las zonas desordenadas u oscuras son una invitación al accidente*
- B. **No utilice herramientas eléctricas en atmósferas explosivas, como por ejemplo en presencia de líquidos inflamables, gases o polvo.** *Las*

herramientas eléctricas crean chispas que pueden inflamar el polvo o los vapores.

- C. **Mantenga alejados a niños y otras personas mientras utiliza una herramienta eléctrica.** *Las distracciones pueden hacer que pierda el control.*

2. Seguridad eléctrica

- A. **La clavija de la herramienta eléctrica debe ser del tipo correcto para el enchufe. Nunca modifique el enchufe en modo alguno. No utilice adaptadores de enchufe con herramientas eléctricas con toma de tierra.** *El uso de clavijas sin modificar y enchufes con toma de tierra reducirá el riesgo de descarga eléctrica.*
- B. **Evite tocar superficies conectadas a tierra, tales como tuberías, radiadores, cocinas y refrigeradores.** *Hay un mayor riesgo de descarga eléctrica si su cuerpo hace tierra.*
- C. **No exponga las herramientas eléctricas a la lluvia o a condiciones húmedas.** *Si entra agua en una herramienta eléctrica, el riesgo de descarga eléctrica aumenta.*
- D. **No maltrate el cable. No utilice el cable nunca para transportar, arrastrar o desenchufar la herramienta eléctrica.** *Mantenga el cable alejado del calor, del aceite, de bordes cortantes y de piezas móviles. Los cables dañados o enredados aumentan el riesgo de descarga eléctrica.*
- E. **Si utiliza una herramienta eléctrica en el exterior, utilice un cable alargador adecuado para el uso en exteriores.** *El uso de un cable apropiado para el uso en exteriores reduce el riesgo de descarga eléctrica.*
- F. **Si no es posible evitar usar una herramienta eléctrica en un lugar húmedo, utilice un suministro eléctrico protegido por un dispositivo de corriente residual (RCD) en AUS o por un dispositivo de interrupción de masa (GFI) en EE. UU.** *El uso de un RCD o GFI reduce el riesgo de descarga eléctrica.*

3. Seguridad personal

- A. **Manténgase alerta, esté atento a lo que está haciendo y utilice el sentido común mientras utiliza una herramienta eléctrica.** *No utilice una herramienta eléctrica si está cansado o bajo la influencia de drogas, alcohol o medicamentos. Una breve falta*



de atención mientras utiliza una herramienta eléctrica puede provocar lesiones personales graves.

- B. **Utilice equipos de protección personal Lleve protección ocular siempre.** *El uso de equipos de protección personal como mascarillas, calzado de seguridad antideslizante, casco y protección auditiva, en condiciones apropiadas, reducirá el riesgo de lesiones personales.*
 - C. **Evite el encendido accidental. Asegúrese de que el interruptor está en la posición de apagado antes de conectar la herramienta a la toma de corriente y/o a la batería, y antes de levantar o transportar la herramienta.** *Transportar herramientas eléctricas con el dedo sobre el interruptor o enchufar herramientas eléctricas con el interruptor en la posición de encendido es una invitación al accidente.*
 - D. **Retire cualquier llave de ajuste antes de encender la herramienta eléctrica.** *Una llave olvidada en un componente giratorio de una herramienta eléctrica puede dar lugar a lesiones personales.*
 - E. **No intente alcanzar zonas demasiado alejadas. Pise firme y mantenga el equilibrio en todo momento.** *Esto permite un mayor control de la herramienta en situaciones imprevistas.*
 - F. **Utilice la ropa adecuada. No lleve ropas o joyas sueltas. Mantenga el pelo, la ropa y los guantes alejados de las piezas móviles.** *La ropa suelta, las joyas y el pelo largo pueden quedar atrapados en piezas móviles.*
 - G. **Si existen dispositivos para la conexión de sistemas de recogida y extracción de polvo, asegúrese de conectarlos y usarlos correctamente.** *El uso de estos dispositivos puede reducir los riesgos asociados con el polvo.*
4. **Uso y cuidado de las herramientas eléctricas**
- A. **No fuerce la herramienta eléctrica. Utilice la herramienta eléctrica adecuada para el trabajo a realizar.** *La herramienta eléctrica correcta realizará el trabajo mejor y con mayor seguridad a la velocidad para la que fue diseñada.*
 - B. **No utilice la herramienta eléctrica si el interruptor no la enciende y apaga.** *Cualquier herramienta eléctrica que no pueda ser controlada con el interruptor es peligrosa y debe ser reparada.*
 - C. **Desconecte la clavija del enchufe y/o desconecte la batería de la herramienta eléctrica antes de realizar cualquier ajuste, cambiar de accesorio o almacenar la herramienta.** *Estas medidas de seguridad preventivas reducen el riesgo de un arranque accidental de la herramienta eléctrica.*
 - D. **Si no la está usando, guarde la herramienta eléctrica fuera del alcance de los niños, y no permita que la utilicen personas no familiarizadas con la herramienta eléctrica o con estas instrucciones de uso de la herramienta eléctrica.** *Las herramientas eléctricas son peligrosas en manos de usuarios inexpertos.*
 - E. **Mantenimiento de las herramientas eléctricas. Compruebe que las piezas móviles están correctamente alineadas y que se mueven libremente sin agarrotarse, que no hay piezas rotas, y que no hay otras circunstancias que podrían afectar al uso de la herramienta eléctrica. Si existen daños, haga reparar la herramienta eléctrica**
- antes de usarla. Muchos accidentes se deben a un mantenimiento deficiente de las herramientas eléctricas.
- F. **Mantenga las herramientas de corte afiladas y limpias.** *Una herramienta de corte bien mantenida con filos bien afilados es más fácil de controlar y hay menos probabilidades de que se agarrote.*
 - G. **Utilice la herramienta, los accesorios, las brocas, etc., según lo indicado en estas instrucciones, teniendo en cuenta las condiciones de trabajo y el trabajo a realizar.** *El uso de la herramienta eléctrica para operaciones diferentes de las previstas podría dar lugar a una situación de peligro.*
5. **Uso y cuidado de las herramientas a batería**
- A. **Recargar únicamente con el cargador especificado por el fabricante.** *Un cargador diseñado para un tipo de batería puede crear un riesgo de incendio si se utiliza con otra batería.*
 - B. **Utilice las herramientas eléctricas únicamente con las baterías específicamente indicadas.** *El uso de otra batería puede crear un riesgo de incendio y lesiones.*
 - C. **Cuando la batería no está en uso, manténgala alejada de otros objetos metálicos, como por ejemplo clips, monedas, llaves, puntillas u otros objetos metálicos pequeños que podrían hacer una conexión entre un terminal y otro.** *Un cortocircuito formado entre los terminales de la batería puede causar quemaduras o un incendio.*
 - D. **En condiciones de uso incorrecto, puede haber una fuga de líquido de la batería; evite el contacto con dicho líquido. En caso de un contacto accidental, lavar con abundante agua. Si el líquido entra en contacto con los ojos, busque también ayuda médica.** *El líquido expulsado de la batería puede causar irritación o quemaduras.*
 - E. **El tiempo de carga de la batería será mayor si la temperatura no está en el intervalo de 41 a 104 grados F (5 a 40 grados C) durante la carga.**

6. Mantenimiento

El mantenimiento de su herramienta eléctrica debe ser realizado por un técnico de reparaciones debidamente cualificado, utilizando únicamente piezas de repuesto idénticas. Sólo de esta manera se garantiza el mantenimiento de la seguridad de la herramienta eléctrica.

Advertencias de seguridad para cortasetos

- Utilice las dos manos para manejar el cortasetos. El uso de una sola mano podría causar una pérdida de control con resultado de lesiones personales graves.
- Mantenga todo el cuerpo alejado de la cuchilla. No retire el material cortado ni sujete el material a cortar mientras las cuchillas están en movimiento. Asegúrese de que el interruptor está apagado antes de despejar cualquier obstrucción. Las cuchillas siguen moviéndose después

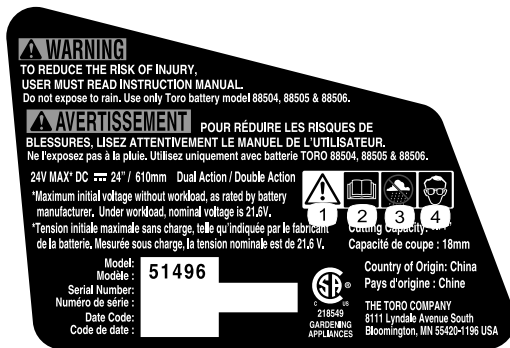
de apagarse la máquina. Una breve falta de atención mientras maneja el cortasetos puede provocar lesiones personales graves.

- Transporte el cortasetos por la empuñadura con la cuchilla parada. Un manejo correcto del cortasetos reducirá la posibilidad de sufrir lesiones personales con las cuchillas.
- Sujete la herramienta eléctrica únicamente por las superficies de agarre aislados, porque la cuchilla podría entrar en contacto con cables ocultos o con su propio cable. Si las cuchillas entran en contacto con un cable con corriente, las partes metálicas expuestas de la herramienta eléctrica también tendrán corriente y el operador podría recibir una descarga eléctrica.
- PELIGRO – Mantenga las manos alejadas de la cuchilla. El contacto con la cuchilla causará lesiones personales graves.

Pegatinas de seguridad e instrucciones



Las pegatinas e instrucciones de seguridad están a la vista del operador y están ubicadas cerca de cualquier zona de peligro potencial. Sustituya cualquier pegatina que esté dañada o que falte.



121-7620

Modelo 51496

1. Advertencia 2. Lea el *Manual del operador*.
3. No usar en condiciones húmedas.
4. Llevar protección ocular.



125-3226



121-7660

Modelo 51496T

1. Advertencia—lea el *Manual del operador*; no utilice la máquina en condiciones húmedas; lleve protección ocular.

TORO

LITHIUM-ION BATTERY CHARGER
CHARGEUR BATTERIE LITHIUM-ION
Input: 100-240V AC 50/60Hz 0.71A
Output: 24V MAX* DC $\overline{\text{---}}$ 1.5A

*Maximum initial voltage without workload, as rated by battery manufacturer. Under workload, nominal voltage is 21.6V DC $\overline{\text{---}}$.

*Tension initiale maximale sans charge, telle qu'indiquée par le fabricant de la batterie. Mesurée sous charge, la tension nominale est de 21.6 V DC $\overline{\text{---}}$.

WARNING To reduce the risk of injury, user must read the instruction manual. Use only with 88504, 88505 & 88506 Lithium-ion Battery Pack. Caution - Risk of electric shock. Do not expose to liquid, vapor or rain.

AVERTISSEMENT Pour réduire le risque de blessures, l'utilisateur doit lire le manuel d'utilisation. Utiliser uniquement avec 88504, 88505 & 88506 Lithium-ion Battery Pack. Attention - Risque de décharge électrique. Ne pas exposer à des liquides, à la vapeur ou à la pluie. Backfeed Protection / Protection contre le retour d'énergie

THE TORO COMPANY
8111 Lyndale Avenue South
Bloomington, MN 55420-1196 USA

Country of Origin: China / Pays d'origine: Chine
Manufactured by CHANGZHOU GLOBE CO.,LTD
Fabrique par CHANGZHOU GLOBE CO.,LTD



LISTED
E199657
Class 2 Battery Charger
4DH6
Chargeur de batterie Classe 2

Model: 88503 SL
Modèle :
Serial Number:
Numéro de série :
Date Code:
Code de date :



121-7602

TORO 24V MAX* LI-ION BATTERY

**CHARGING PROCEDURE (LED INDICATOR)
PROCÉDURE DE CHARGEMENT (VOYANT DEL)**

		BATTERY IS CHARGING	BATTERIE EN CHARGE
RED / ROUGE	RED / ROUGE		
		FULLY CHARGED / NO BATTERY PRESENT	PLEINE CHARGE / AUCUNE BATTERIE PRÉSENTE
RED / ROUGE	GREEN / VERT		
		BATTERY IS TOO WARM: REMOVE FOR APPROX. 30 MINUTES TO ALLOW TO COOL	LA BATTERIE EST TROP CHAUDE: L'ENLEVER PENDANT ENVIRON 30 MINUTES POUR LA LAISSER REFFROIDIR
RED / ROUGE	ORANGE / ORANGE		

DO NOT REMOVE THIS DECAL / NE PAS RETIRER CET AUTOCOLLANT

121-7692

Símbolo	Nombre	Designación/explicación
CC	Corriente continua	Tipo de corriente
A	Amperios	Corriente
Hz	Hercios	Frecuencia (ciclos por segundo)
SPM	Ciclos por minuto	Velocidad de la cuchilla
V	Voltios	Voltaje (Tensión)

Montaje

Aleje la brida del cuerpo, córtela y retírela del gatillo (Figura 1).

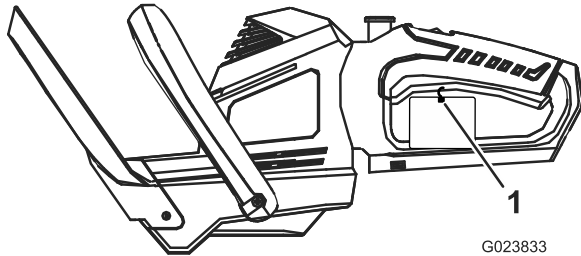


Figura 1

1. Brida

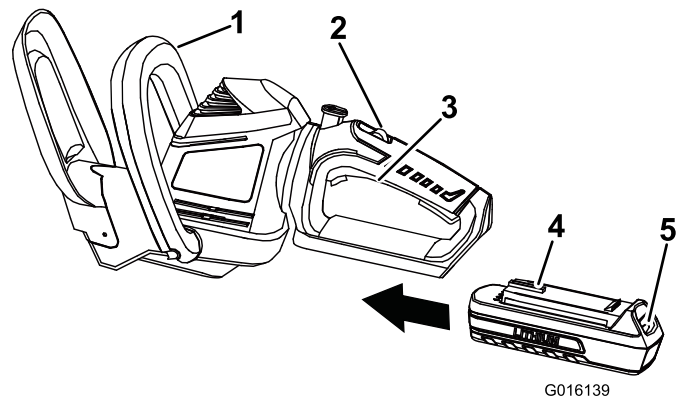


Figura 3

1. Empuñadura auxiliar
2. Interruptor de bloqueo
3. Gatillo
4. Lengüeta
5. Pestillo

Operación

Importante: En el momento de la compra la batería no está totalmente cargada. Antes de usar el cortasetos por primera vez, coloque la batería en el cargador y cárguela hasta que el indicador LED cambie a verde. Asegúrese de leer todas las precauciones de seguridad. Con el uso normal, el tiempo de carga será menor. Si va a almacenar el aparato durante un periodo de tiempo prolongado, retire la batería. Antes de usar el aparato de nuevo, cargue la batería hasta que el indicador LED cambie a verde.

3. Sujete la empuñadura con gatillo (Figura 3).
4. Introduzca la batería en la empuñadura hasta que el pestillo encaje en su sitio.
5. Coloque una mano en la empuñadura con gatillo. Coloque la otra mano en la empuñadura auxiliar (Figura 3).
6. Deslice el interruptor de bloqueo hacia atrás, hacia usted, luego apriete el gatillo para encender el cortasetos (Figura 3). El cortasetos permanecerá encendido mientras se apriete el gatillo. Puede soltar el interruptor de bloqueo una vez que el cortasetos esté funcionando (Figura 3).

Cómo arrancar el cortasetos

1. Retire la funda protectora de las cuchillas (Figura 2).

⚠ ADVERTENCIA

Las cuchillas del cortasetos pueden provocar cortes o amputaciones.

Tenga cuidado al manejar el cortasetos con la funda protectora retirada.

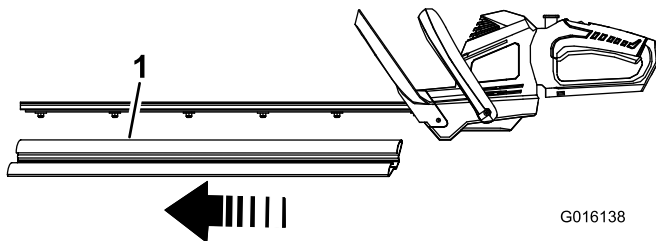


Figura 2

1. Funda protectora

2. Alinee la lengüeta de la batería con el hueco correspondiente de la carcasa de la empuñadura (Figura 3).

Cómo rotar la empuñadura del cortasetos

1. Pulse y mantenga pulsado el botón de bloqueo de la rotación.

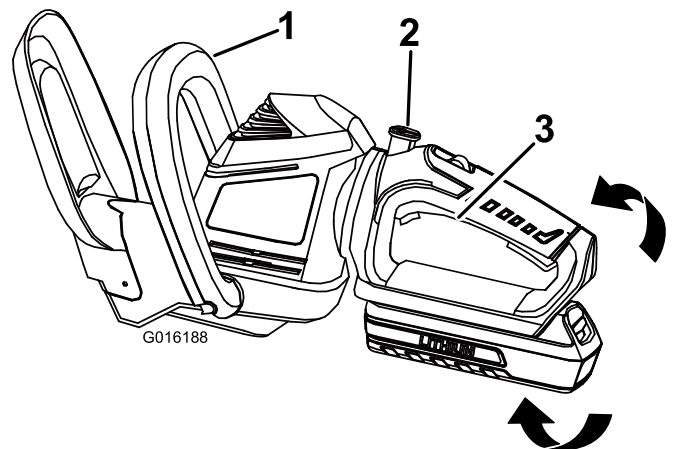


Figura 4

1. Empuñadura auxiliar
2. Botón de bloqueo de la rotación
3. Empuñadura

2. Rote la empuñadura a la izquierda o a la derecha dependiendo del sentido de corte deseado, luego suelte el botón de bloqueo de la rotación para bloquear la empuñadura en la posición deseada.

Cómo apagar el cortasetos

1. Suelte el gatillo (Figura 3).
2. Espere al menos 5 segundos para que la cuchilla se detenga.

Carga de la batería

⚠ ADVERTENCIA

CALIFORNIA
Advertencia de la Propuesta 65

ADVERTENCIA: El cable eléctrico de este producto contiene plomo, que el Estado de California sabe que causa defectos congénitos u otros peligros para la reproducción. Lávese las manos después de manejar el material.

Importante: Para obtener los mejores resultados, la batería debe cargarse en un lugar cuya temperatura sea superior a 5° C (41° F) pero inferior a 40° C (104° F). Para reducir el riesgo de lesiones personales graves, guarde la herramienta en el exterior o en vehículos. El tiempo de carga será mayor si la temperatura no está en este intervalo durante la carga.

1. Ponga la batería boca abajo y alinee el terminal de la batería con la ranura del cargador (Figura 5 y Figura 6).

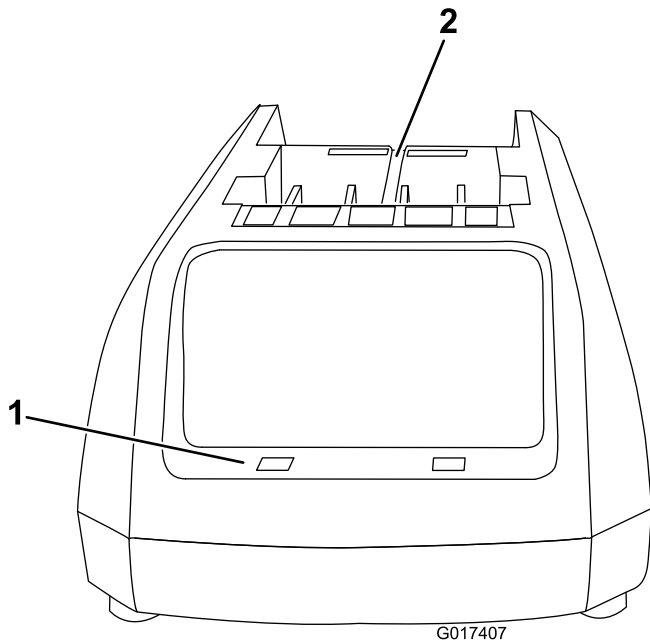


Figura 5

1. Indicadores LED
2. Introduzca la batería aquí

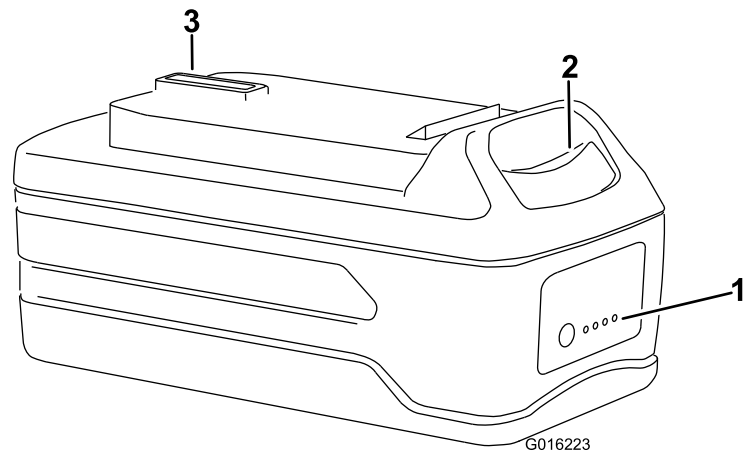


Figura 6

1. Indicadores LED (nivel de carga)
2. Botón de liberación
3. Terminal de la batería

2. Introduzca la batería en el cargador hasta que encaje en su sitio.
3. Para retirar la batería, presione el botón de liberación y retire la batería del cargador deslizando hacia atrás.
4. Consulte la tabla siguiente para interpretar los indicadores LED del cargador.

COLOR DE LOS LED		
Izquierdo	Derecho	Indica:
Rojo	Rojo	La batería se está cargando
Rojo	Verde	Totalmente cargada
Rojo	Naranja	La batería está demasiado caliente: Retírela durante 30 minutos aproximadamente

Consejos de operación

- El aparato corta en ambos sentidos, con movimientos lentos de barrido de un lado a otro.
- Colóquese de manera estable con el peso repartido entre ambos pies. No intente alcanzar zonas demasiado alejadas.
- Inspeccione la zona y recoja cualquier objeto oculto.
- No utilice el cortasetos nunca cerca de tendidos eléctricos, vallas, postes, edificios y otros objetos inamovibles.
- Si la cuchilla golpea un objeto duro, no la utilice sin antes inspeccionarla en busca de desperfectos. No la utilice si detecta algún desperfecto.
- No toque nunca las cuchillas ni realice tareas de mantenimiento con el cable de alimentación conectado.
- No fuerce el cortasetos si la vegetación es densa. Esto puede hacer que las cuchillas se agarroten y vayan más despacio. Si las cuchillas empiezan a ir más despacio, reduzca la velocidad.
- No intente cortar tallos o ramitas de más de 18 mm (0.71 pulgadas), o que sean obviamente demasiado grandes para entrar en el mecanismo de corte. Utilice un serrucho manual o una sierra de podar para cortar tallos grandes.
- Si las cuchillas se atascan, pare el motor, espere a que las cuchillas se detengan y retire la batería antes de intentar retirar la obstrucción.
- Si lo desea, puede utilizar una cuerda para facilitar el corte horizontal del seto. Decida a qué altura desea dejar el seto. Extienda una cuerda a lo largo del seto a la altura deseada. Corte el seto justo por encima de la línea guía de cuerda.
- Corte el costado del seto de manera que quede algo más estrecho en la parte superior. De esta manera quedará expuesta una superficie mayor del seto y será más uniforme.
- Lleve guantes si va a cortar plantas con espinas. Para cortar el crecimiento nuevo, utilice una acción amplia de barrido, de manera que las piezas sean dirigidas directamente hacia la cuchilla.

Mantenimiento

Lubricación de la cuchilla

Nota: La cuchilla del cortasetos debe lubricarse antes y después de cada uso.

1. Pare el motor y retire la batería.
2. Limpie la suciedad y los residuos del cuerpo del cortasetos usando un paño húmedo con un detergente suave.

Nota: No utilice detergentes fuertes en la carcasa de plástico ni en la empuñadura. Pueden ser dañadas por algunos aceites aromáticos, por ejemplo de pino o limón, y por disolventes como el queroseno.

3. Coloque el cortasetos en una superficie plana. Aplique aceite ligero para máquinas a lo largo del filo de la cuchilla. Si va a utilizar el cortasetos durante un período largo de tiempo, es aconsejable aplicar aceite a la cuchilla durante el uso.

Nota: No aplique aceite con los cortasetos en marcha.

Preparación de la batería para el reciclado

⚠ ADVERTENCIA

Antes de reciclarla, tape los terminales de la batería con cinta adhesiva de servicio pesado. No intente destruir o desmontar la batería ni intente retirar cualquiera de los componentes de la misma. Las baterías de iones de litio deben ser recicladas o eliminadas correctamente en la instalación de reciclado más cercana.

Mantenimiento

Si este artículo necesita mantenimiento, llévalo a un Servicio Técnico Autorizado de Toro. Su Distribuidor Toro ha recibido formación especial en la reparación de los productos Toro y se asegurará de que su Toro siga siendo "Todo" Toro.

Almacenamiento

- Limpie cualquier material extraño del producto.
- Guárdelo en un lugar bien ventilado fuera del alcance de los niños.
- Manténgalo alejado de agentes corrosivos como productos químicos de jardín o sal para deshielo.

Solución de problemas

El uso de la batería cuando está caliente puede reducir el tiempo de funcionamiento. La batería dejará de funcionar automáticamente si se sobrecalienta, para evitar que se produzcan daños. Retire la batería del cargador y deje que se enfríe antes de instalarla de nuevo en la desbrozadora.

El uso de la batería cuando hay humedad en los cables puede hacer que la desbrozadora no funcione correctamente. Deje que la batería se seque o séquela con un paño antes de volver a colocarla en la desbrozadora.

La Promesa Toro – Productos eléctricos

Garantía completa de dos años para el uso residencial en Estados Unidos y Canadá

The Toro Company y su afiliado, Toro Warranty Company, bajo un acuerdo entre sí, garantizan conjuntamente este producto durante dos años contra defectos de materiales o mano de obra cuando se utiliza con propósitos residenciales normales.*

Si usted cree que su producto Toro tiene un defecto de materiales o de mano de obra, si tiene alguna pregunta o algún problema, y antes de devolver este producto, llame al teléfono gratuito:

Desbrozadoras:

1-800-237-2654 (EE.UU.)
1-800-248-3258 (Canadá)

Sopladores:

1-888-367-6631 (EE.UU.)
1-888-430-1687 (Canadá)
1-800-574-3312 (México)

Lanzanieves:

1-800-808-2963 (US)
1-800-808-3072 (Canadá)

Para sustituir o reparar el producto, a nuestra discreción, devuelva la unidad completa al vendedor. Los clientes de Estados Unidos y Canadá pueden devolver su producto, con prueba de compra, a cualquier Servicio Técnico Autorizado. Los clientes de Estados Unidos también pueden devolver su producto, con prueba de compra y con portes pagados, al Toro Service Center, 5500 SE Delaware, Ankeny, IA 50021.

Esta garantía cubre defectos del producto solamente. **Ni The Toro Company ni Toro Warranty Company son responsables de daños indirectos, incidentales o consecuentes en conexión con el uso de los productos Toro cubiertos por esta garantía, incluyendo cualquier coste o gasto por la provisión de equipos de sustitución o servicio durante periodos razonables de mal funcionamiento o no utilización hasta la terminación de las reparaciones bajo esta garantía. Algunos estados no permiten exclusiones de daños incidentales o consecuentes, de manera que las exclusiones arriba citadas pueden no ser aplicables a usted.** Esta garantía le otorga a usted derechos legales específicos; es posible que usted tenga otros derechos que varían de un estado a otro.

Países fuera de Estados Unidos y Canadá

Los clientes que compraron productos Toro exportados de los Estados Unidos o Canadá deben ponerse en contacto con su Distribuidor (Concesionario) Toro para obtener pólizas de garantía para su país, provincia o estado. Si por cualquier razón usted no está satisfecho con el servicio ofrecido por su Distribuidor, o si tiene dificultad en obtener información sobre la garantía, póngase en contacto con el importador Toro. Si fallan todos los demás recursos, puede ponerse en contacto con nosotros en la Toro Warranty Company.

Ley de Consumo de Australia

Los clientes australianos encontrarán información sobre la Ley de Consumo de Australia dentro de la caja o a través de su concesionario Toro local.

* "Uso residencial" significa el uso del producto en la misma parcela en que se encuentra su vivienda.

Número de pieza 374-0262 Rev. D