



# Souprava hnací řemenice

## Sekačka na trávu TimeMaster

Číslo modelu 130-2370

Form No. 3379-812 Rev A

### Návod k instalaci

## ▲ DŮLEŽITÉ UPOZORNĚNÍ

### CALIFORNIA

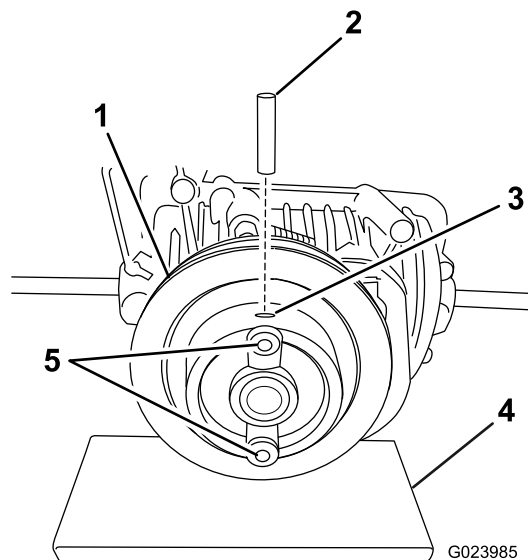
Důležité upozornění, poučka 65

Tento výrobek obsahuje chemikálie nebo chemikálie, které jsou státu Kalifornie známy jako karcinogenní, mutagenní nebo reprotoxické.

1. Demontujte převodovku ze sekačky.

**Důležité:** Pokud byste osazovali řemenici na převodovku umístěnou v sekačce, mohli byste poškodit vnitřní součásti převodovky.

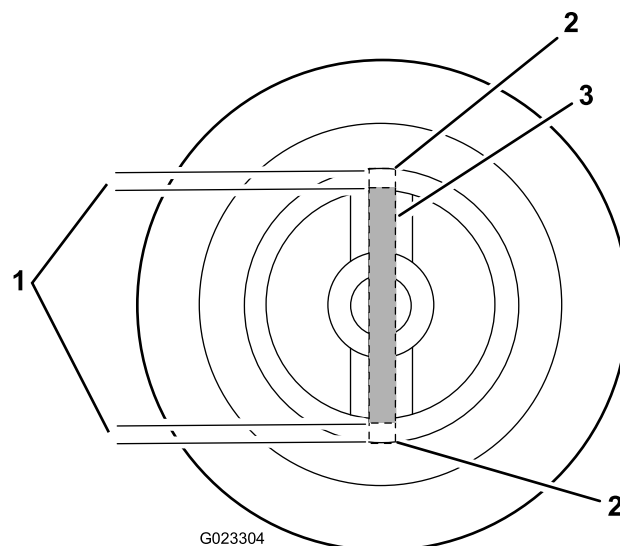
2. Demontujte poškozenou řemenici z převodovky a vyřaďte ji do šrotu.
3. Pomocí pryžové paličky osadte na hnací hřídel novou řemenici. Otvor v řemenici musí přesně lícovat s otvorem v hnací hřídeli.
4. Pomocí kladiva a průbojníku osadte nový čep do jednoho ze dvou konců s otvorem (Obrázek 1).



Obrázek 1

- |                        |                           |
|------------------------|---------------------------|
| 1. Řemenice            | 4. Podložka               |
| 2. Čep                 | 5. Zde namontujte šrouby. |
| 3. Konec s otvorem (2) |                           |

**Poznámka:** Čep zasunutý do řemenice vystředte tak, aby vzdálenost obou konců čepu od okraje otvoru byla 7,6 mm dle Obrázek 2.



Obrázek 2

Pohled na řemenici shora

- |                    |                          |
|--------------------|--------------------------|
| 1. 7,6 mm          | 3. Čep (uvnitř řemenice) |
| 2. Konec s otvorem |                          |

5. Zашroubujte dva šrouby ze sady do dvou otvorů podle Obrázek 1.

**Poznámka:** Šrouby utáhněte momentem 1,3 Nm.

6. Namontujte převodovku na stroj.

**Poznámka:** Při zasouvání čepu řemenici podepřete, čímž zabráníte nadměrnému namáhání hnací hřídele řemenice (Obrázek 1).

