



# Kit de polea de transmisión

## Cortacésped TimeMaster

Nº de modelo 130-2370

### Instrucciones de instalación

#### ⚠ ADVERTENCIA

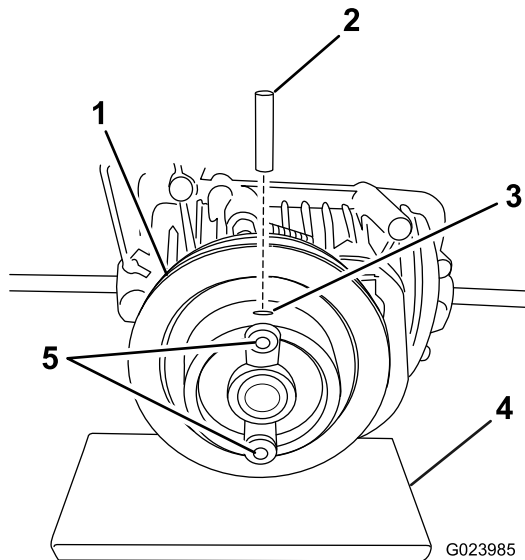
#### CALIFORNIA Advertencia de la Propuesta 65

Este producto contiene una o más sustancias químicas que el Estado de California considera causantes de cáncer, defectos congénitos o trastornos del sistema reproductor.

1. Retire la transmisión de la máquina.

**Importante:** Si instala la polea en la transmisión con la transmisión montada en la máquina, puede causar daños internos en la transmisión.

2. Retire la polea dañada de la transmisión, y deseche la polea dañada.
3. Utilice un mazo de goma para instalar la polea nueva en la transmisión, y asegúrese de que el taladro de la polea queda alineado exactamente con el taladro del eje primario.
4. Utilice un martillo y un punzón para instalar el pasador nuevo en uno de los 2 extremos del taladro (Figura 1).

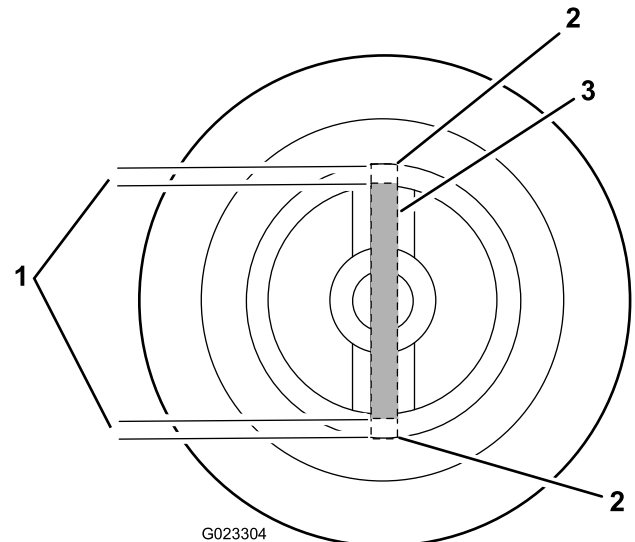


**Figura 1**

- |                            |                                 |
|----------------------------|---------------------------------|
| 1. Polea                   | 4. Apoyo                        |
| 2. Pasador                 | 5. Instalar los tornillos aquí. |
| 3. Extremo del taladro (2) |                                 |

**Nota:** Apoye la polea al insertar el pasador para evitar crear tensiones excesivas sobre el eje primario (Figura 1).

**Nota:** Centre el pasador en la polea; la distancia desde cada extremo del pasador hasta el extremo del taladro debe ser de 7,6 mm, según se muestra en Figura 2.



**Figura 2**

Vista de la polea desde arriba

- |                        |                                 |
|------------------------|---------------------------------|
| 1. 7,6 mm              | 3. Pasador (dentro de la polea) |
| 2. Extremo del taladro |                                 |

5. Instale los 2 tornillos del kit en los 2 taladros, según se muestra en Figura 1.

**Nota:** Apriete los tornillos a 1,3 N-m.

6. Instale la transmisión en la máquina.

