



Set met transmissiepoelie

TimeMaster gazonmaaier

Modelnr.: 130-2370

Installatie-instructies

⚠ WAARSCHUWING

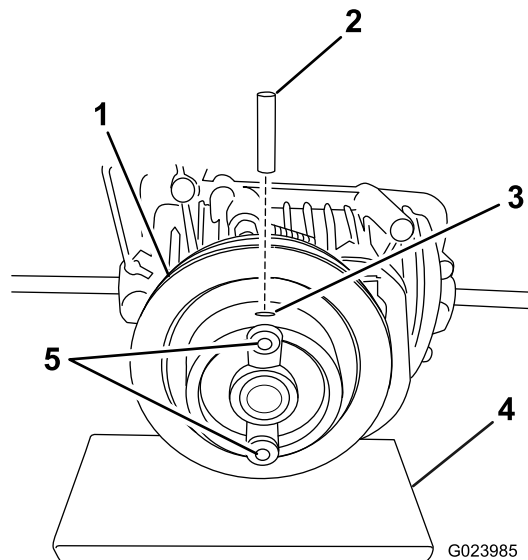
CALIFORNIË Proposition 65 Waarschuwing

Dit product bevat een chemische stof of chemische stoffen waarvan de Staat Californië weet dat ze kanker, geboortefwijkingen en schade aan het voortplantingssysteem veroorzaken.

1. Verwijder de transmissie van de machine.

Belangrijk: Als u de poelie op de transmissie monteert terwijl deze nog op de machine zit, veroorzaakt u mogelijk interne schade aan de transmissie.

2. Verwijder de beschadigde poelie van de transmissie en gooi de beschadigde poelie weg.
3. Gebruik een rubberen hamer om de nieuwe poelie aan te brengen op de transmissie en zorg dat de opening in de poelie precies op één lijn ligt met de opening in de aandrijfjas.
4. Gebruik een hamer en een pons om de nieuwe pen in een van de 2 openingen aan te brengen (Figuur 1).

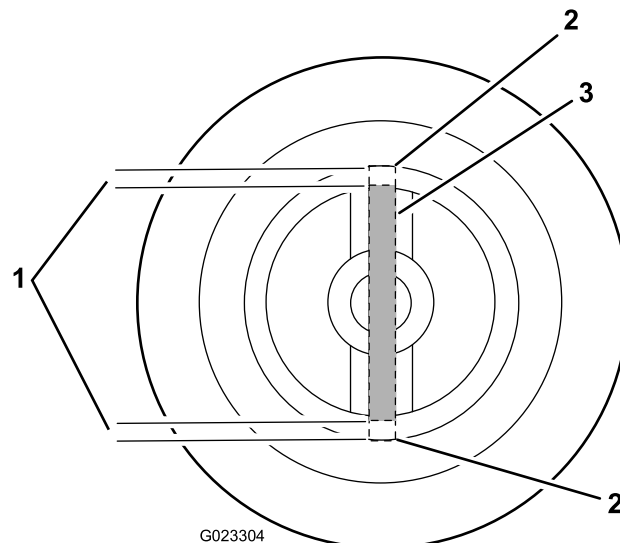


Figuur 1

- | | |
|----------------|-------------------------------|
| 1. Poelie | 4. Steun |
| 2. Pen | 5. Monteer de schroeven hier. |
| 3. Opening (2) | |

Opmerking: Ondersteun de poelie terwijl u de pen monteert: zo vermijdt u dat de aandrijfjas te veel belast wordt (Figuur 1).

Opmerking: Plaats de pen centraal in de poelie zodat de afstand tussen de uiteinden van de pen en de openingen 7,6 mm bedraagt; zie Figuur 2.



Figuur 2

Bovenaanzicht van de poelie

- | | |
|------------|-----------------------|
| 1. 7,6 mm | 3. Pen (in de poelie) |
| 2. Opening | |

5. Breng de 2 schroeven van de set aan in de 2 gaten; zie Figuur 1.

Opmerking: Draai de schroeven vast met een torsië van 1,3 Nm.

6. Monteer de transmissie op de machine.

