



**⚠ ADVARSEL**

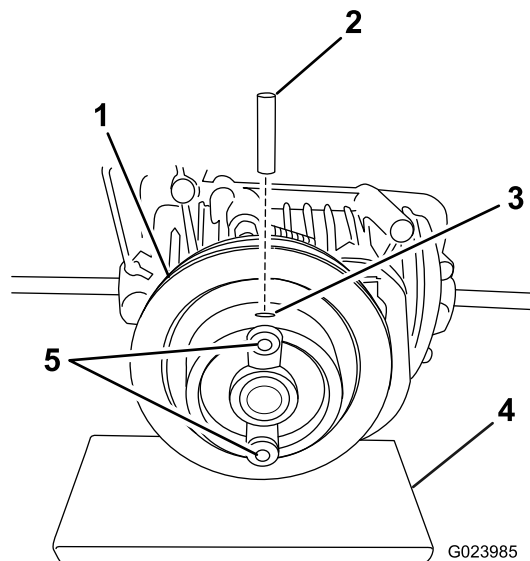
**CALIFORNIA**  
**Proposition 65-advarsel**

**Dette produktet inneholder et kjemikalie eller kjemikalier som staten California vet forårsaker kreft, fødselsdefekter eller forplantningsskade.**

1. Fjern giret fra maskinen.

**Viktig:** Du kan skade maskinen internt hvis du monterer remskiven mens giret er på maskinen.

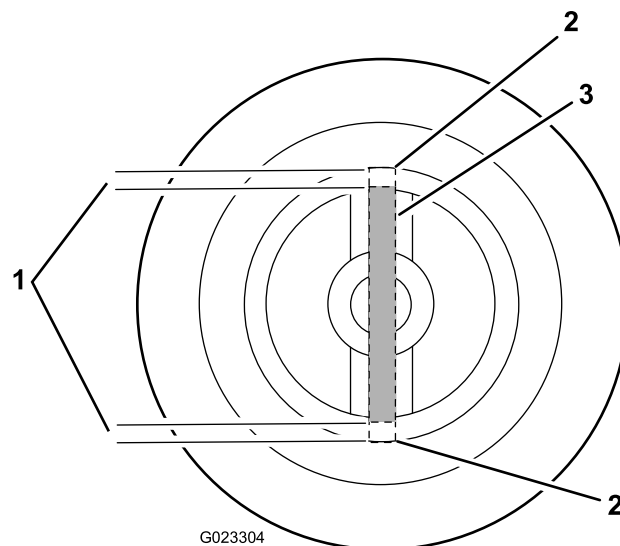
2. Fjern den skadede remskiven fra giret, og kasser den skadede remskiven.
3. Bruk en gummiklubbe til å montere den nye remskiven på giret, og påse at hullet i remskiven er nøyaktig innrettet med hullet i den inngående akselen.
4. Bruk en hammer og en kjørner til å montere den nye boltene i en av de to hullene (Figur 1).



**Figur 1**

- |                 |                        |
|-----------------|------------------------|
| 1. Remskive     | 4. Støtte              |
| 2. Bolt         | 5. Monter skruene her. |
| 3. Hullende (2) |                        |

**Merk:** Sentrer boltene i remskiven slik at avstanden fra hver boltende til hver hullende er 7,6 mm som vist i Figur 2.



**Figur 2**  
Remskiven sett ovenfra

- |             |                       |
|-------------|-----------------------|
| 1. 7,6 mm   | 3. Bolt (i remskiven) |
| 2. Hullende |                       |

5. Monter de to skruene fra settet i de to hullene som vist i Figur 1.

**Merk:** Trekk til skruene med et moment på 1,3 Nm.

6. Monter giret på maskinen.

**Merk:** Støtt remskiven når du setter inn boltene for ikke å legge for mye belastning på den inngående akselen (Figur 1).

