



Transmissionsskivesats

TimeMaster-gräsklippare

Modellnr 130-2370

Form No. 3379-823 Rev A

Monteringsanvisningar

⚠ VARNING

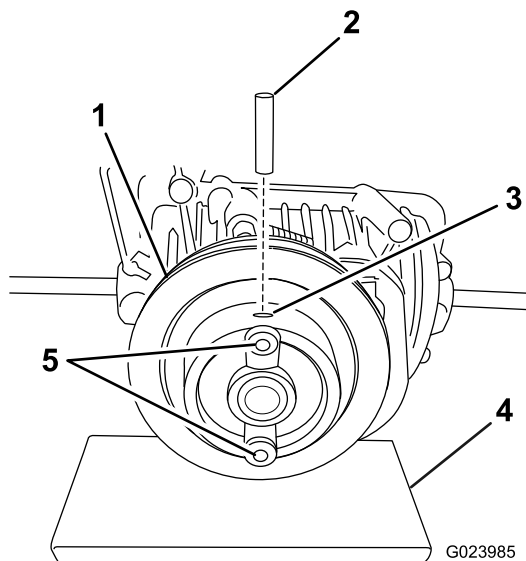
KALIFORNIEN Proposition 65 Varning

Den här produkten innehåller en eller flera kemikalier som av den amerikanska delstaten Kalifornien anses orsaka cancer, fosterskador och andra fortplantningsskador.

1. Ta bort transmissionen från maskinen.

Viktigt: Om du monterar skivan på transmissionen när transmissionen sitter på maskinen kan transmissionens inre delar skadas.

2. Lossa den skadade skivan från transmissionen och släng den.
3. Använd en gummiklubba för att montera den nya skivan på transmissionen och kontrollera att hålet i skivan exakt stämmer överens med hålet i den ingående axeln.
4. Använd en hammare och ett dorn för att montera den nya tappen i någon av hålets två ändar (Figur 1).

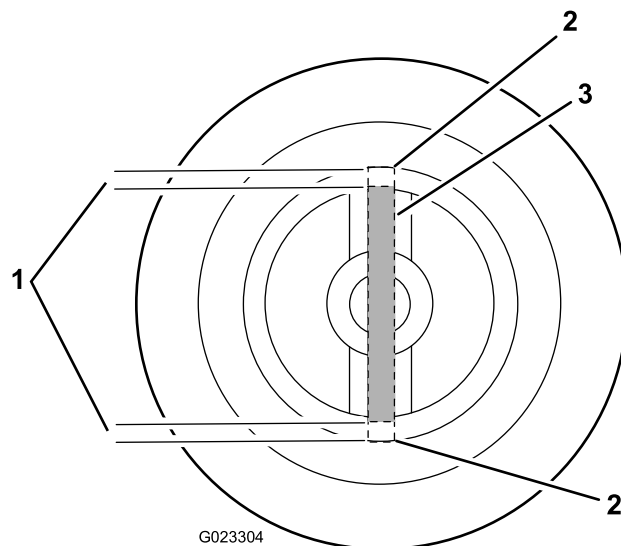


Figur 1

- | | |
|----------------|------------------------|
| 1. Skiva | 4. Stöd |
| 2. Tapp | 5. Fäst skruvarna här. |
| 3. Hålände (2) | |

Obs: Stöd skivan när du för in tappen så att inte den ingående axeln utsätts för så stora påfrestningar (Figur 1).

Obs: Centrera tappen inuti skivan så att avståndet från respektive ände av tappen till respektive hålände är 7,6 mm enligt Figur 2.



Figur 2

Skivan sedd ovanifrån

- | | |
|------------|-----------------------|
| 1. 7,6 mm | 3. Tapp (inuti skiva) |
| 2. Hålände | |

5. Sätt de två skruvarna som medföljde satsen i de två hålen enligt Figur 1.

Obs: Dra åt skruvarna till 1,3 Nm.

6. Montera transmissionen på maskinen.

