



Kit di pulizia e lavaggio del serbatoio

Irroratrice Multi-Pro 1750 per grandi aree verdi

N° del modello 41208—N° di serie 314000001 e superiori

Manuale dell'operatore

Nota: Stabilite i lati sinistro e destro della macchina dalla normale postazione di guida.

▲ AVVERTENZA

CALIFORNIA

Avvertenza norma "Proposition 65"

Il presente prodotto contiene una o più sostanze chimiche che nello Stato della California sono considerate cancerogene e causa di anomalie congenite o di altre problematiche della riproduzione.

L'utilizzo del presente prodotto potrebbe esporre a sostanze chimiche che nello Stato della California sono considerate cancerogene e causa di anomalie congenite o di altre problematiche della riproduzione.

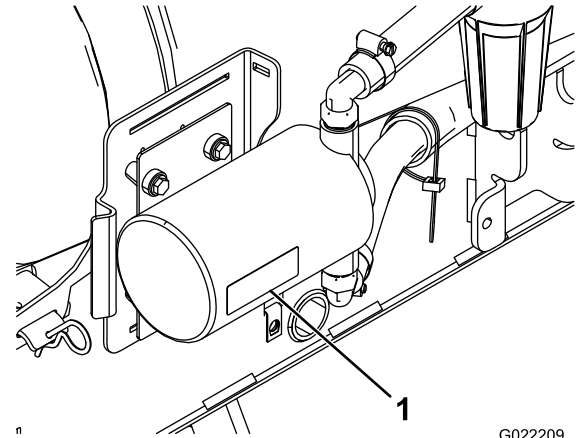


Figura 1

G022209

1. Targhetta del numero del modello e del numero di serie

N° del modello _____

N° di serie _____

Questo kit è progettato per rimuovere i prodotti chimici residui dal serbatoio di un'irroratrice e dai flessibili interessati. È un accessorio dedicato per il veicolo per l'irrorazione, pensato per l'utilizzo in applicazioni professionali da parte di operatori professionisti del verde.

Questo prodotto è conforme a tutte le direttive europee pertinenti; vedere i dettagli nella Dichiarazione di Conformità (DICO) specifica del prodotto, fornita a parte.

Leggete attentamente il presente manuale al fine di utilizzare e mantenere correttamente il prodotto. Le informazioni qui riportate aiuteranno voi ed altri ad evitare infortuni e a non danneggiare il prodotto. Sebbene la Toro progetti, produca e distribuisca prodotti all'insegna della sicurezza, voi siete responsabili del corretto utilizzo del prodotto in condizioni di sicurezza.

Potete contattare direttamente Toro su www.Toro.com per avere informazioni su prodotti e accessori, ottenere assistenza nella ricerca di un rivenditore o registrare il vostro prodotto.

Per assistenza, ricambi originali Toro o ulteriori informazioni, rivolgetevi a un Distributore Toro autorizzato o ad un Centro Assistenza Toro, ed abbiate sempre a portata di mano il numero del modello ed il numero di serie del prodotto. La Figura 1 illustra la posizione del numero del modello e del numero di serie sul prodotto.

Sicurezza

Leggete anche le istruzioni per la sicurezza e l'uso riportate sul *Manuale dell'operatore* del veicolo.



Sicurezza dei prodotti chimici

▲ AVVERTENZA

I prodotti chimici usati nell'impianto di irrorazione possono essere pericolosi per voi, gli astanti, gli animali, le piante, il terreno, ecc.

- Per l'utilizzo di qualsiasi prodotto chimico, leggete e osservate scrupolosamente quanto indicato sulle etichette dei prodotti stessi e nelle Schede Tecniche di Sicurezza dei Materiali (MSDS); proteggetevi come raccomandato dal produttore. Ad esempio, usate Dispositivi di Protezione Individuale (DPI), compresi quelli per la protezione di viso e occhi, guanti o altri dispositivi che impediscano il contatto diretto con i prodotti chimici.
 - Ricordate che potrebbe essere utilizzato più di un prodotto chimico; è necessario disporre di informazioni su ognuno dei prodotti impiegati.
 - ***Non utilizzate l'irroratrice se non disponete delle suddette informazioni!***
 - Prima di utilizzare un'irroratrice assicuratevi che l'impianto di irrorazione sia stato lavato e pulito con prodotti neutralizzanti tre volte, secondo le raccomandazioni del/i produttore/i dei prodotti chimici e che tutte le valvole siano state sottoposte al ciclo tre volte.
 - Verificate che nelle vicinanze sia disponibile un'adeguata quantità di acqua pulita e sapone per eliminare immediatamente qualsiasi sostanza chimica con cui potreste venire a contatto.
 - Seguite un corso di addestramento opportuno prima di utilizzare o maneggiare prodotti chimici.
 - Usate il prodotto chimico adatto al lavoro da eseguire.
 - Attenetevi alle istruzioni del produttore per applicare il prodotto chimico con sicurezza.
 - Maneggiate i prodotti chimici in un ambiente ben ventilato.
 - Indossate occhiali ed altri dispositivi di protezione consigliati dal produttore del prodotto chimico. Quando utilizzate prodotti chimici, lasciate esposta meno pelle possibile.
 - Tenete dell'acqua fresca a portata di mano, specialmente quando riempiete il serbatoio dell'irroratrice.
 - Non mangiate, non bevete e non fumate quando lavorate con prodotti chimici.
 - Non appena possibile, dopo il lavoro, lavate sempre le mani ed altre parti scoperte del corpo.
- Smaltite i prodotti chimici inutilizzati ed i loro contenitori nel rispetto delle istruzioni impartite dal produttore della sostanza chimica e delle normative locali.
 - I prodotti chimici e le esalazioni presenti nei serbatoi sono pericolosi. Non entrate mai nel serbatoio, e non mettete mai la testa sopra il foro di apertura o dentro di esso.
 - Attenetevi alle norme locali/regionali/statali per l'irrorazione di prodotti chimici.

Preparazione

Parti sciolte

Verificate che sia stata spedita tutta la componentistica, facendo riferimento alla seguente tabella.

Procedura	Descrizione	Qté	Uso
1	Non occorrono parti	–	Preparate la macchina.
2	Staffa del serbatoio di lavaggio Rondella grande Dado flangiato Bullone a testa tonda	2 2 2 2	Montaggio del serbatoio di lavaggio.
3	Ugello di lavaggio (gruppo) Raccordo portagomma dell'ugello di lavaggio Dado flangiato in plastica	2 2 2	Installazione degli ugelli di lavaggio.
4	Staffa di montaggio della pompa di lavaggio Pompa di lavaggio Bullone a testa tonda Dado flangiato Rondella piccola Bullone Raccordo portagomma della pompa	1 1 2 2 4 4 2	Montate la pompa.
5	Gruppo flessibile lavaggio-filtro Raccordo a T Flessibile da 124,5 cm Flessibile da 48 cm Fascetta stringitubo Protezione della pompa di lavaggio Forcelle	1 1 1 2 8 1 2	Montaggio dei flessibili e del filtro.
6	Interruttore del cruscotto	1	Montate l'interruttore del cruscotto.

1

Preparazione della macchina

Non occorrono parti

Procedura

1. Portate l'irroratrice su terreno pianeggiante, inserite il freno di stazionamento, spegnete la pompa, spegnete il motore e togliete la chiave di accensione.
2. Vuotate il contenuto del serbatoio per eliminare qualsiasi soluzione presente nei tubi. Per ulteriori informazioni fate riferimento al *Manuale dell'operatore*.

Nota: Prestate attenzione mentre scollegate i flessibili durante il montaggio del kit e tenete pronto un secchio di raccolta per l'eventuale soluzione rimasta nei flessibili.

3. Rimuovete il pannello dal gruppo della seduta del sedile per accedere alle staffe di sostegno del serbatoio di lavaggio.

⚠ ATTENZIONE

I prodotti chimici sono pericolosi e possono causare infortuni.

- Leggete le istruzioni riportate sulle etichette dei prodotti chimici, prima di maneggiarli, ed osservate tutte le raccomandazioni e le precauzioni dettate dal produttore.
- Tenete i prodotti chimici lontano dalla pelle. In caso di contatto con la pelle, lavate con abbondante acqua pulita e sapone la superficie contaminata.
- Indossate occhiali ed altri dispositivi di protezione raccomandati dal produttore del prodotto chimico.

2

Montaggio del serbatoio di lavaggio

Parti necessarie per questa operazione:

2	Staffa del serbatoio di lavaggio
2	Rondella grande
2	Dado flangiato
2	Bullone a testa tonda

Montaggio degli elementi di bulloneria delle fasce di fissaggio del serbatoio di lavaggio

1. Rimuovete e conservate i dispositivi di fissaggio che assicurano le fasce di fissaggio del serbatoio anteriori sulla parte superiore del serbatoio. Eliminate il bullone a testa tonda corto e il dado che serrano la fascetta fermacavi a R in posizione.
2. Montate 2 bulloni a testa tonda nei fori presenti sulla parte superiore delle fasce di fissaggio del serbatoio anteriori, inserendoli dal lato interno delle fasce (Figura 2).

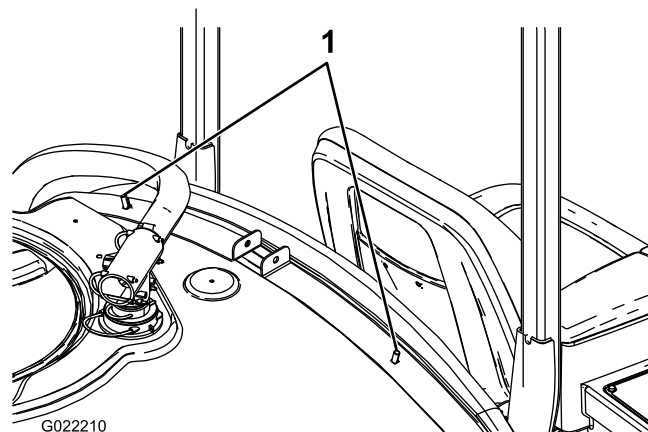


Figura 2

1. Bulloni a testa tonda

3. Montate gli elementi di fissaggio delle fasce del serbatoio rimossi in precedenza per fissare le fasce al serbatoio.

Accertatevi che la fascetta sia fissata al serbatoio. **Non serrate troppo.**

Montaggio del serbatoio di lavaggio

1. Togliete la protezione posizionata dietro il sedile della macchina dove deve essere installato il serbatoio di lavaggio.

- Montate il serbatoio di lavaggio come illustrato in Figura 3.

Nota: Potreste aver bisogno di rimuovere il serbatoio d'acqua dolce per installare il serbatoio di lavaggio.

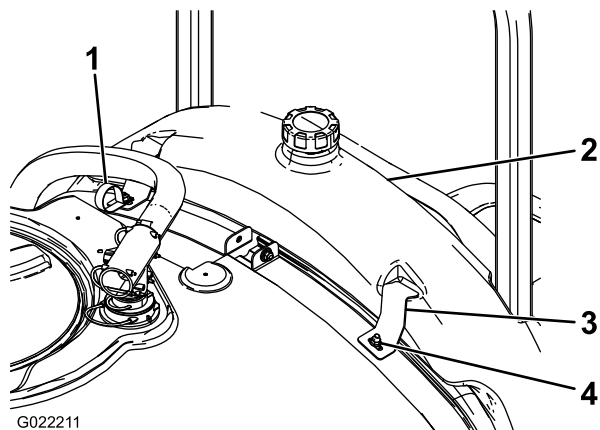


Figura 3

- | | |
|---------------------------|-------------------------------------|
| 1. Fascetta fermacavi a R | 3. Staffa del serbatoio di lavaggio |
| 2. Serbatoio di lavaggio | 4. Rondella grande e dado flangiato |

- Utilizzando 2 rondelle grandi e 2 dadi flangiati montate le staffe del serbatoio di lavaggio e la fascetta fermacavi a R sui bulloni a testa tonda montati in precedenza (Figura 3).

Nota: Una volta effettuato il primo riempimento del serbatoio di lavaggio, gli elementi di fissaggio delle fasce del serbatoio dovrebbero essere controllati e all'occorrenza serrati, perché il peso del liquido può ulteriormente avvicinare il serbatoio contro il telaio.

3

Installazione degli ugelli di lavaggio

Parti necessarie per questa operazione:

2	Ugello di lavaggio (gruppo)
2	Raccordo portagomma dell'ugello di lavaggio
2	Dado flangiato in plastica

Foratura del serbatoio principale

- Aprire il coperchio del serbatoio e rimuovete il cestello per la succhieruola.
- Individuate i due segni di foratura sul serbatoio principale (Figura 4).

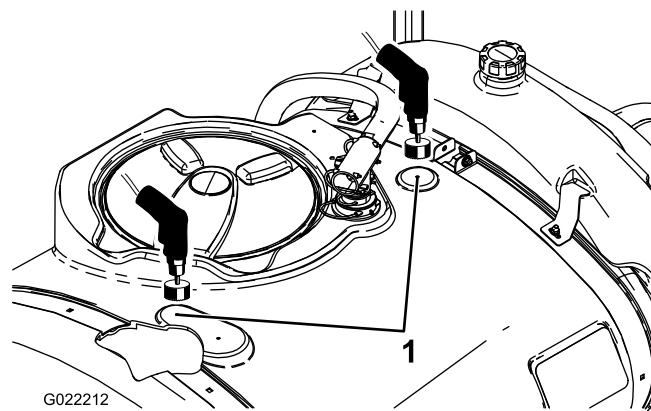


Figura 4

- Segni di foratura

- Utilizzate una sega a tazza da 4 cm per praticare un foro in corrispondenza di ciascun segno di foratura.

Nota: Collocate un recipiente all'interno del serbatoio, sotto le zone da forare, per raccogliere i detriti di materiale che si formano durante la foratura.

Importante: Eventuali detriti lasciati all'interno di un serbatoio potrebbero ostruire e danneggiare l'impianto di irradiazione durante il suo utilizzo.

Installazione degli ugelli di lavaggio

- Assemblate i 2 ugelli di lavaggio come illustrato in Figura 5.

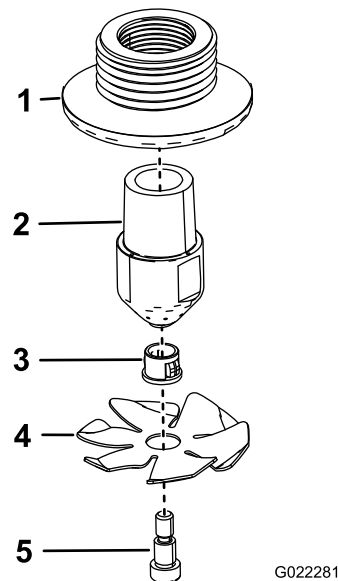


Figura 5

- | | |
|-----------------------|--------------------------------|
| 1. Diaframma | 4. Ruota di lavaggio ad alette |
| 2. Ugello di lavaggio | 5. Bullone con spallamento |
| 3. Boccola | |

- Montate i gruppi ugello dall'interno infilandoli attraverso i fori praticati (Figura 6).

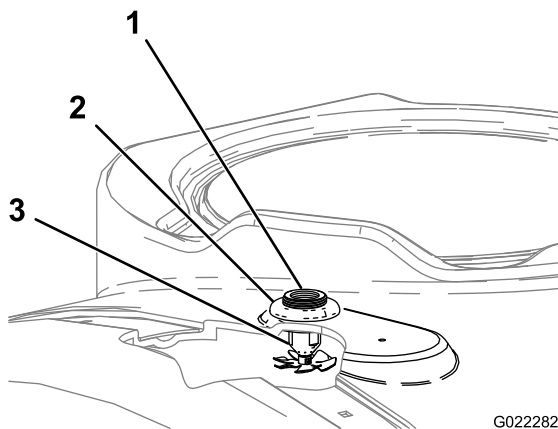


Figura 6

G022282

1. Diaframma
2. Dado flangiato in plastica
3. Gruppo ugello di lavaggio

3. Montate il dado flangiato in plastica sui filetti che sporgono dal diaframma sopra il serbatoio (Figura 6). Accertatevi che la guarnizione sia posizionata correttamente tra il diaframma e la parte sottostante del serbatoio.
4. Montate i 2 raccordi portagomma degli ugelli di lavaggio nelle aperture filettate dei diaframmi degli ugelli di lavaggio (Figura 7).

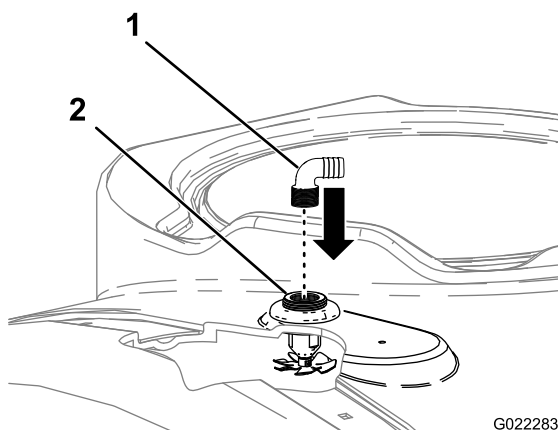


Figura 7

G022283

1. Raccordo a 90°
2. Gruppo ugello di lavaggio

5. Orientate i raccordi portagomma per il montaggio del flessibile in direzione del punto intermedio del lato destro della macchina.

4

Montaggio della pompa

Parti necessarie per questa operazione:

1	Staffa di montaggio della pompa di lavaggio
1	Pompa di lavaggio
2	Bullone a testa tonda
2	Dado flangiato
4	Rondella piccola
4	Bullone
2	Raccordo portagomma della pompa

Procedura

1. Rimuovete i dispositivi di fissaggio che assicurano le fasce di fissaggio del serbatoio posteriori sulla parte superiore del serbatoio. Conservate tutte le parti.
2. Montate 2 bulloni a testa tonda nei fori inferiori sul lato destro della fascia di fissaggio del serbatoio posteriore, inserendoli dal lato interno della fascia (Figura 8).

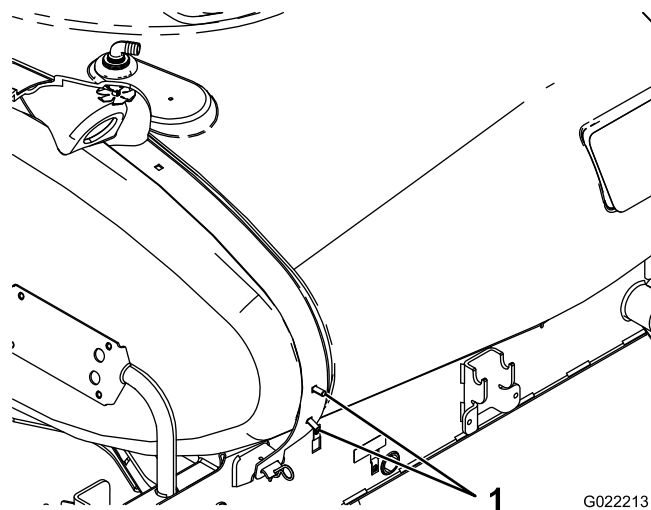


Figura 8

G022213

1. Bulloni a testa tonda

3. Montate gli elementi di fissaggio delle fasce del serbatoio rimossi in precedenza per fissare le fasce al serbatoio.

Accertatevi che la fascetta sia fissata al serbatoio. **Non serrate troppo.**

4. Utilizzando 2 dadi flangiati fissate la staffa di montaggio della pompa di lavaggio ai bulloni a testa tonda montati in precedenza (Figura 9).

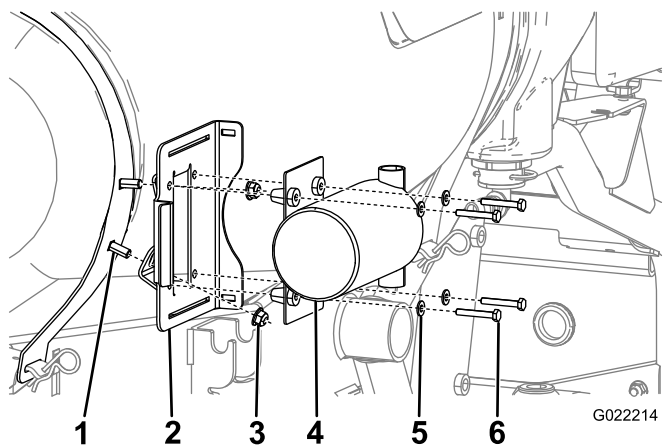


Figura 9

- | | |
|--|----------------------|
| 1. Bullone a testa tonda | 4. Pompa di lavaggio |
| 2. Staffa di montaggio della pompa di lavaggio | 5. Rondella piccola |
| 3. Dado flangiato | 6. Bullone |

5. Montate i raccordi portagomma della pompa come illustrato in Figura 10.

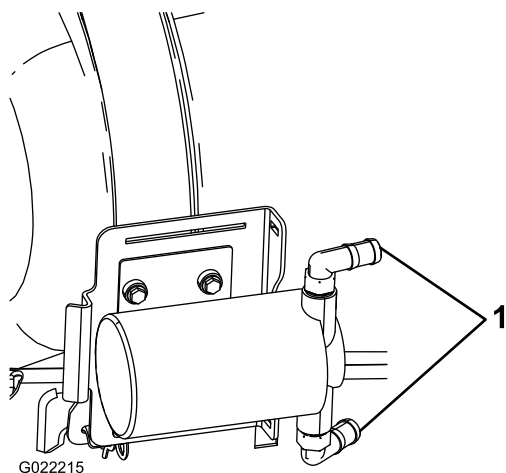


Figura 10

1. Raccordi portagomma

6. Fissate la pompa al telaio mediante 4 bulloni e 4 rondelle piccole (Figura 9).
7. Collegare il cablaggio preassemblato della pompa al cablaggio principale vicino alla parte posteriore della macchina.

5

Montaggio dei flessibili e del filtro

Parti necessarie per questa operazione:

1	Gruppo flessibile lavaggio-filtro
1	Raccordo a T
1	Flessibile da 124,5 cm
2	Flessibile da 48 cm
8	Fascetta stringitubo
1	Protezione della pompa di lavaggio
2	Forcelle

Montaggio dei flessibili degli ugelli di lavaggio e del raccordo a T

Nota: Una leggera lubrificazione dell'estremità scanalata di un raccordo per flessibile mediante un lubrificante non a base di petrolio, quale un olio vegetale, può facilitare il processo di montaggio.

1. Utilizzando 2 fascette stringitubo fissate i flessibili da 48 cm ai raccordi portagomma degli ugelli di lavaggio montati in precedenza (Figura 11).

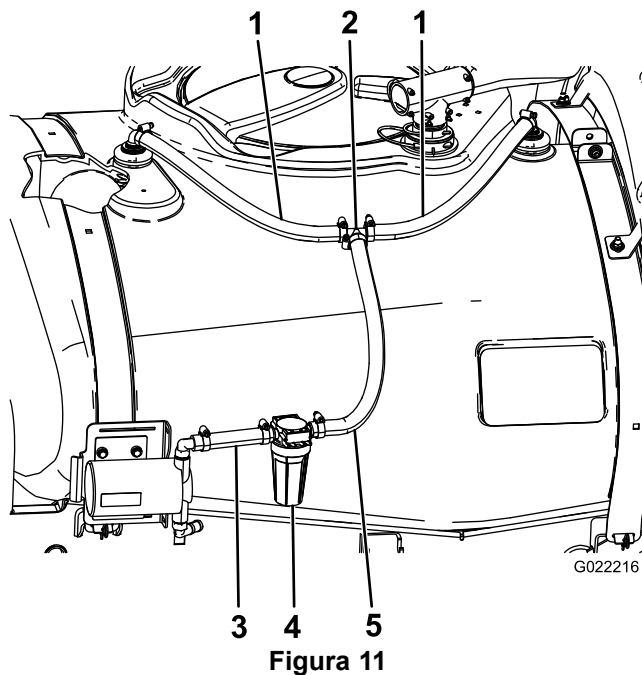


Figura 11

- | | |
|------------------------|-----------------------------------|
| 1. Flessibile da 48 cm | 4. Filtro della pompa di lavaggio |
| 2. Raccordo a T | 5. Flessibile da 53 cm |
| 3. Flessibile da 15 cm | |

2. Fissate le estremità libere dei flessibili al raccordo a T con 2 fascette stringitubo (Figura 11).

Montaggio del filtro di lavaggio

1. Con una fascetta stringitubo fissate l'estremità lunga del flessibile lavaggio-filtro al raccordo a T (Figura 11).
2. Con una fascetta stringitubo fissate l'altra estremità del flessibile lavaggio-filtro al raccordo portagomma superiore sulla pompa di lavaggio (Figura 11).

Montaggio del flessibile del serbatoio di lavaggio

1. Fate passare il flessibile del serbatoio di lavaggio tra la fascia di fissaggio del serbatoio anteriore e il lato del serbatoio (Figura 12).

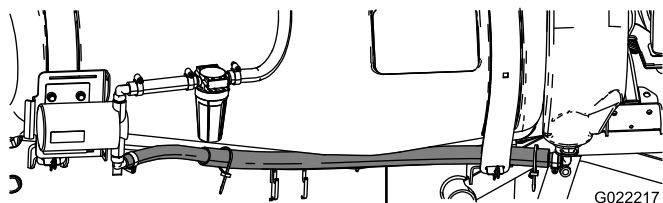


Figura 12

1. Flessibile da 124,5 cm

2. Montate il raccordo portagomma del serbatoio di lavaggio nel diaframma e fissatelo con una forcina di fissaggio (Figura 13). Ruotate il raccordo in modo tale che sia rivolto all'indietro.

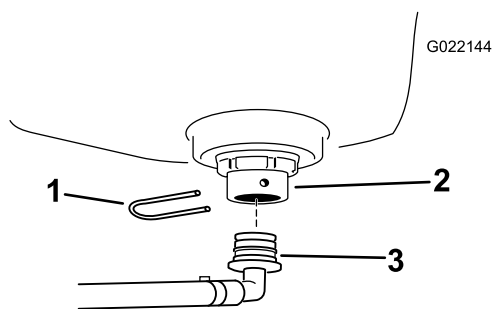


Figura 13

1. Forcina di fissaggio
2. Diaframma
3. Raccordo portagomma del serbatoio di lavaggio

3. Con una fascetta stringitubo fissate l'estremità del flessibile al raccordo portagomma inferiore sulla pompa di lavaggio (Figura 12).
4. Montate la protezione della pompa di lavaggio sulla pompa e fissatela con 2 forcine.

6

Montaggio dell'interruttore del cruscotto

Parti necessarie per questa operazione:

1	Interruttore del cruscotto
---	----------------------------

Montaggio dell'interruttore del cruscotto

1. Individuate il tappo dell'interruttore del serbatoio di lavaggio sul lato della consolle dell'irroratrice e rimuovetelo (Figura 14).

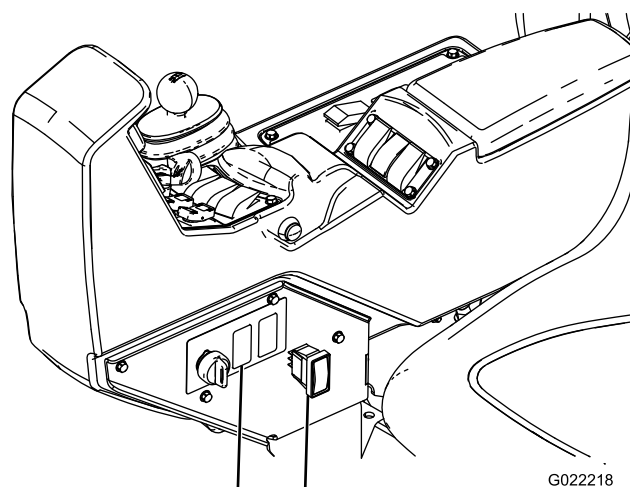


Figura 14

1. Foro nel cruscotto
2. Interruttore del cruscotto

2. Rimuovete e conservate i bulloni di fissaggio della plancia sulla consolle.
3. Individuate il connettore contrassegnato "serbatoio di lavaggio" nel cablaggio principale e infilatelo nel foro aperto a lato del bracciolo della consolle.
4. Montate l'interruttore sul connettore attraverso la consolle (Figura 14).

Nota: Assicuratevi che l'interruttore sia correttamente orientato; deve rimanere innestato quando è premuto verso l'alto e non innestato quando è premuto verso il basso.

5. Spingete l'interruttore nel cruscotto per montarlo.
6. Fissate il pannello di controllo alla consolle con i bulloni di fissaggio rimossi in precedenza.

Funzionamento

Funzionamento del kit di pulizia e lavaggio del serbatoio

L'utilizzo del kit di pulizia e lavaggio del serbatoio produce una soluzione di lavaggio: soluzione diluita di prodotti chimici residui. In molti casi è possibile applicare il soluzione di lavaggio sulle aree trattate. Tuttavia, prima di procedere, consultate il fabbricante del prodotto chimico per accertarvi che l'applicazione della soluzione diluita sulle aree trattate non abbia conseguenze negative sulle prestazioni del prodotto stesso.

Importante: Il kit di pulizia e lavaggio del serbatoio non è pensato per rimuovere gli ammassi di polvere bagnabile o prodotti chimici solubili in acqua che si formano quando i prodotti chimici medesimi non sono stati immessi correttamente nel serbatoio principale.

Comandi

Il kit di pulizia e lavaggio del serbatoio è comandato da un interruttore a tre posizioni.

- **Up (su):** la pompa di lavaggio è in funzione, l'interruttore si blocca nella posizione Up e il timer di ritardo si attiva.
- **Neutral (neutra):** la pompa di lavaggio non è in funzione e l'interruttore si trova in posizione centrale.
- **Down (giù):** la pompa di lavaggio è in funzione, l'interruttore deve essere mantenuto nella posizione Down e il timer di ritardo non si attiva.

La pressione dell'interruttore in posizione **Up** attiva un lavaggio temporizzato. La pompa si attiva per 60 secondi e invia circa 1/3 del contenuto del serbatoio di lavaggio nel serbatoio principale. In questo intervallo di tempo l'interruttore resterà in posizione Up. Dopo 60 secondi la pompa si arresta. L'interruttore rimane nella posizione Up fino a quando non viene portato nella posizione centrale, o Neutral (neutra).

Quando l'interruttore è in posizione **Neutral (neutra)**, la pompa non riceve alimentazione elettrica e il kit di lavaggio è spento.

La pressione dell'interruttore in posizione **Bassa** attiva un lavaggio momentaneo. La pompa riceve l'alimentazione elettrica per l'intervallo di tempo in cui l'interruttore rimane premuto. Lasciando andare l'interruttore, questo si sposta in posizione centrale e l'alimentazione elettrica alla pompa si interrompe. Con l'interruttore in posizione Down (giù) la pompa entrerà in funzione.

Riempimento del serbatoio

Parcheggiate l'irroratrice su terreno pianeggiante, inserite il freno di stazionamento, spegnete la pompa, spegnete il motore e togliete la chiave di accensione.

Rimuovete il tappo del serbatoio di lavaggio e riempiete il serbatoio con circa 66 litri di acqua pulita. Riposizionate il tappo.

Importante: Il serbatoio di lavaggio da 66 litri va riempito soltanto con acqua pulita. L'introduzione di qualsiasi altra sostanza nel serbatoio di lavaggio può causare pericoli per la sicurezza e/o danneggiare la macchina.

Utilizzo del ciclo di lavaggio

L'utilizzo del ciclo di lavaggio consente al veicolo di spostarsi durante i processi di lavaggio.

1. Avviate la pompa di lavaggio:
 - Utilizzate la posizione Alta per eseguire un lavaggio temporizzato
 - Oppure tenete premuto l'interruttore in posizione bassa per il tempo desiderato.
2. Una volta che la pompa ha trasferito 22 litri di acqua nel serbatoio, l'operatore può usare l'interruttore dell'agitazione per attivare il ciclo di agitazione dell'acqua pulita.
3. Pompate fuori la soluzione di lavaggio come imposto dalle norme statali e locali. Oppure:
 - Spruzzate la soluzione di lavaggio attraverso le barre fino a vuotare il serbatoio principale.
 - O scaricate il contenuto del serbatoio principale in un contenitore adatto e smaltite la soluzione diluita come imposto dalle norme statali o locali.

Il ciclo di lavaggio può essere ripetuto di nuovo, secondo le necessità, o si possono ripetere due cicli di lavaggio temporizzato.

Manutenzione

Ispezione del filtro della pompa di lavaggio

Intervallo tra gli interventi tecnici: Dopo le prime 5 ore

Ogni 50 ore

Controllate il filtro per individuare ogni eventuale segno di danneggiamento. Nel caso riscontriate danneggiamenti, sostituitelo.

Ricerca di eventuali perdite o danni sul sistema di lavaggio

Intervallo tra gli interventi tecnici: Prima di ogni utilizzo o quotidianamente—Cercate eventuali perdite sui flessibili.

Dopo le prime 5 ore—Verificate che i flessibili non siano danneggiati.

Ogni 100 ore—Cercate eventuali danni ai flessibili e agli o-ring.

Dopo le prime 5 ore di funzionamento, cercate eventuali perdite o tracce di danni su tutti i flessibili e i collegamenti. Ispezionate la fascette stringitubo e le forcelle di fissaggio. Verificate che tutti i collegamenti siano saldi. Sostituite tutti i pezzi danneggiati. Ripetete questa ispezione prima di ogni utilizzo del sistema di lavaggio.

Dopo 100 ore di funzionamento, ispezionate tutti i flessibili e gli o-ring. Sostituite tutti i pezzi danneggiati.

Contattate il vostro rivenditore autorizzato Toro per ottenere i pezzi di ricambio.

Ispezione delle fasce di fissaggio del serbatoio di lavaggio

Intervallo tra gli interventi tecnici: Dopo la prima ora—Controllate le fasce di fissaggio del serbatoio di lavaggio.

Una volta riempito di acqua il serbatoio principale, controllate l'eventuale presenza di gioco a livello delle fasce del serbatoio. Se le fasce sono allentate, stringetene gli elementi di fissaggio fino a quando le fasce non sono pari al serbatoio. **Non serrate eccessivamente.**

Importante: Un serraggio troppo stretto degli elementi di fissaggio potrebbe deformare e danneggiare le fasce.

Rimessaggio

Prima del rimessaggio per un periodo di 30 giorni o superiore, scaricate il tubo di ingresso e di uscita della pompa e il tubo del filtro.

Note:



Garanzia Toro a copertura totale

Garanzia limitata

Condizioni e prodotti coperti

The Toro Company e la sua affiliata, Toro Warranty Company, ai sensi dell'accordo tra di loro siglato, garantiscono che il vostro Prodotto Commerciale Toro (il "Prodotto") è esente da difetti di materiale e lavorazione per il periodo più breve tra due anni o 1500 ore di servizio*. Questa garanzia si applica a tutti i prodotti ad eccezione degli arieggiatori (per questi prodotti vedere le dichiarazioni di garanzia a parte). Nei casi coperti dalla garanzia, provvederemo alla riparazione gratuita del Prodotto, ad inclusione di diagnosi, manodopera, parti e trasporto. La presente garanzia è valida con decorrenza dalla data di consegna del Prodotto all'acquirente iniziale.

* Prodotto provvisto di contaore.

Istruzioni per ottenere il servizio in garanzia

Voi avete la responsabilità di notificare il Distributore Commerciale dei Prodotti o il Concessionario Commerciale Autorizzato dei Prodotti da quale avere acquistato il Prodotto, non appena ritenete che esista una condizione prevista dalla garanzia. Per informazioni sul nominativo di un Distributore Commerciale dei Prodotti o di un Concessionario Autorizzato, e per qualsiasi chiarimento in merito ai vostri diritti e responsabilità in termini di garanzia, potrete contattarci a:

Toro Commercial Products Service Department
Toro Warranty Company
8111 Lyndale Avenue South
Bloomington, MN 55420-1196
+1-952-888-8801 o +1-800-952-2740
E-mail: commercial.warranty@toro.com

Responsabilità del proprietario

Quale proprietario del Prodotto siete responsabile della manutenzione e delle regolazioni citate nel *Manuale dell'operatore*. La mancata esecuzione della manutenzione e delle regolazioni previste può rendere nullo il reclamo in garanzia.

Articoli e condizioni non coperti da garanzia

Non tutte le avarie o i guasti che si verificano durante il periodo di garanzia sono difetti di materiale o lavorazione. Quanto segue è escluso dalla presente garanzia.

- Avarie del prodotto risultanti dall'utilizzo di parti di ricambio non originali Toro, o dal montaggio e utilizzo di parti aggiuntive, o dall'impiego di accessori e prodotti modificati non a marchio Toro. Una garanzia a parte può essere fornita dal produttore dei suddetti articoli.
- Avarie del prodotto risultanti dalla mancata esecuzione della manutenzione e/o delle regolazioni consigliate. Qualora non venga eseguita una corretta manutenzione del Prodotto, secondo le procedure consigliate, elencate nel *Manuale dell'operatore*, eventuali richieste di intervento in garanzia potrebbero essere respinte.
- Avarie risultanti dall'utilizzo del prodotto in maniera errata, negligente o incauta.
- Le parti consumate dall'uso, salvo quando risultino difettose. I seguenti sono alcuni esempi di parti di consumo che si usurano durante il normale utilizzo del prodotto: pastiglie e segmenti dei freni, ferodi della frizione, lame, cilindri, rulli e cuscinetti (con guarnizione o da lubrificare), controlame, candele, ruote orientabili e cuscinetti, pneumatici, filtri, nastri e alcuni componenti di irrigatori, come membrane, ugelli, valvole di ritegno, ecc.
- Avarie provocate da cause esterne. I seguenti sono solo alcuni esempi di cause esterne: condizioni atmosferiche, metodi di rimessaggio, contaminazione, utilizzo di carburanti, refrigeranti, lubrificanti, additivi, fertilizzanti, acqua o prodotti chimici non autorizzati, ecc.
- Avarie o problemi prestazionali dovuti all'utilizzo di carburanti (per es. benzina, diesel o biodiesel) non conformi ai rispettivi standard industriali.

- Rumore, vibrazione, usura e deterioramento normali.
- I seguenti sono alcuni esempi di "normale usura": danni ai sedili a causa di usura o abrasione, superfici verniciate consumate, adesivi o finestrini graffiati, ecc.

Parti

Le parti previste per la sostituzione come parte della manutenzione sono garantite per il periodo di tempo fino al tempo previsto per la sostituzione di tale parte. Le parti sostituite ai sensi della presente garanzia sono coperte per tutta la durata della garanzia del prodotto originale e diventano proprietà di Toro. Toro si riserva il diritto di prendere la decisione finale in merito alla riparazione di parti o gruppi esistenti, o alla loro sostituzione. Per le riparazioni in garanzia Toro può utilizzare parti ricostruite.

Garanzia sulla batteria agli ioni di litio e deep cycle:

Le batterie agli ioni di litio e deep cycle hanno uno specifico numero totale di kilowattora erogabili durante la loro vita. Il modo in cui vengono utilizzate, caricate e in cui vengono effettuate le operazioni di manutenzione può prolungare o ridurre la vita totale della batteria. Man mano che le batterie di questo prodotto si consumano, la quantità di lavoro utile tra gli intervalli di carica si ridurrà lentamente, fino a che la batteria sarà del tutto usurata. La sostituzione di batterie che, a seguito del normale processo di usura, risultano inutilizzabili, è responsabilità del proprietario del prodotto. Durante il normale periodo di garanzia del prodotto potrebbe essere necessaria la sostituzione delle batterie, a spese del proprietario. Nota: (Solo batteria agli ioni di litio): Una batteria agli ioni di litio ha soltanto una garanzia prorata parziale da 3 a 5 anni in base alla durata di servizio e ai kilowattora utilizzati. Per ulteriori informazioni si rimanda al *Manuale dell'operatore*.

La manutenzione è a spese del proprietario.

La messa a punto, la lubrificazione e la pulizia del motore, la sostituzione dei filtri, il refrigerante e l'esecuzione delle procedure di manutenzione consigliata sono alcuni dei normali servizi richiesti dai prodotti Toro a carico del proprietario.

Condizioni generali

La riparazione da parte di un Distributore o Concessionario Toro autorizzato è l'unico rimedio previsto dalla presente garanzia.

Né The Toro Company né Toro Warranty Company sono responsabili di danni indiretti, incidentali o consequenziali in merito all'utilizzo dei Prodotti Toro coperti dalla presente garanzia, ivi compresi costi o spese per apparecchiature sostitutive o assistenza per periodi ragionevoli di avaria o di mancato utilizzo in attesa della riparazione ai sensi della presente garanzia. Ad eccezione della garanzia sulle emissioni, citata di seguito, se pertinente, non vi sono altre espresse garanzie. Tutte le garanzie implicite di commerciabilità e idoneità all'uso sono limitate alla durata della presente garanzia esplicita.

In alcuni stati non è permessa l'esclusione di danni incidentali o consequenziali, né limitazioni sulla durata di una garanzia implicita; di conseguenza, nel vostro caso le suddette esclusioni e limitazioni potrebbero non essere applicabili. La presente garanzia concede diritti legali specifici; potreste inoltre godere di altri diritti, che variano da uno stato all'altro.

Nota relativa alla garanzia del motore:

Il Sistema di Controllo delle Emissioni presente sul vostro Prodotto può essere coperto da garanzia a parte, rispondente ai requisiti stabiliti dall'Environmental Protection Agency (EPA) degli Stati Uniti e/o dal California Air Resources Board (CARB). Le limitazioni di cui sopra, in termini di ore, non sono applicabili alla garanzia del Sistema di Controllo delle Emissioni. I particolari sono riportati nella Dichiarazione di Garanzia sul Controllo delle Emissioni del motore, fornita con il prodotto o presente nella documentazione del costruttore del motore.

Paesi oltre gli Stati Uniti e il Canada.

I clienti acquirenti di prodotti Toro esportati dagli Stati Uniti o dal Canada devono contattare il proprio Distributore (Concessionario) Toro per ottenere le polizze di garanzia per il proprio paese, regione o stato. Se per qualche motivo non siete soddisfatti del servizio del vostro Distributore o avete difficoltà nell'ottenere informazioni sulla garanzia, siete pregati di rivolgervi all'importatore Toro.