



Nivelleerset voor Ultra Sonic Boom™

MultiPro® Gazonspuitmachines 2010 en later en Workman® 200
spuitsysteem

Modelnr.: 41218—Serienr.: 312000001 en hoger

Installatie-instructies

Dit werktuig houdt een contante afstand vanaf de doppen van de spuitboom tot de grond tijdens het spuiten op oneffen terrein en is bedoeld voor gebruik door professionele bestuurders in commerciële toepassingen. De machine is met name ontworpen voor het spuiten van golfbanen, parken en sportvelden. De machine mag uitsluitend worden gebruikt in combinatie met door de fabrikant goedgekeurde machines.

Dit product voldoet aan alle relevante Europese richtlijnen. Zie voor details de aparte productspecifieke conformiteitsverklaring.

Veiligheid

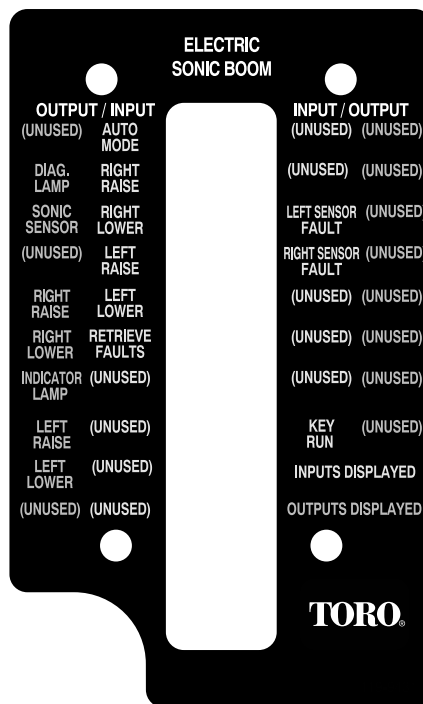
Veiligheids- en instructiestickers



Veiligheidsstickers en veiligheidsinstructies zijn gemakkelijk zichtbaar voor de bestuurder en bevinden zich bij plaatsen waar gevaar kan ontstaan. Vervang alle beschadigde of verdwenen stickers.



94-8582



119-9431

Installatie

Losse onderdelen

Gebruik onderstaande lijst om te controleren of alle onderdelen zijn geleverd.

Procedure	Omschrijving	Hoeveelheid	Gebruik
1	Geen onderdelen vereist	–	Maak de machine gebruiksklaar.
2	Geen onderdelen vereist	–	Verwijder de harde stops.
3	Hengsel Hoekband (voor een onbedekte spuitboom) Hoekband (voor een bedekte spuitboom) Bovenste of onderste band Drukveer Draaibus Zeskantbout (5/16 x 3-1/4 inch) Platte ring Borgmoer (5/16 inch)	2 2 2 2 4 8 4 12 4	De sensorapparatuur monteren.
4	Sonische spuitboomsensor Beugel Programmeerplug Deksel sensor Behuizing onderste sensor Dopbuisje Beschermbegel van de sensor Sensorkabel (4 m) Grote moer U-bout Borgmoer (1/4 inch) Bout (5/16 x 3/4 inch) Bout (5/16 x 1-1/4 inch) Borgmoer (5/16 inch) Kabelklemband	2 2 2 2 2 2 2 2 4 6 8 8 4 12 12	De sonische spuitboomsensoren monteren.

Procedure	Omschrijving	Hoeveelheid	Gebruik
5	Montageplaat	1	Monteer de elektronische bedieningsmodule.
	Relais	4	
	Bout (1/4 x 5/8 inch)	4	
	Borgring (1/4 inch)	4	
	Moer (1/4 inch)	4	
	Kabelboom	1	
	Schroef (nr. 10)	4	
	Moer (nr. 10)	4	
	Elektronische bedieningsmodule (ECU)	1	
	Zekeringbeugel	1	
	Bout (1/4 x 1-1/4 inch)	4	
	Borgmoer (1/4 inch)	4	
	Bout (5/16 x 3/4 inch)	2	
	Borgring (5/16 inch)	2	
	Platte ringen	2	
Veerboutklemmen	2		
Moer (5/16 inch)	4		
6	Sticker 94-8582	1	Monteer het indicatielampje
	Lampje	1	
7	Tuimelschakelaar	1	Monteer de bedieningselementen.
	Kabelklembanden	6	
	Indicatielampje (uitsluitend Workman 200)	1	
	Pakkingsring (uitsluitend Workman 200)	1	
8	Geen onderdelen vereist	–	Kalibreer de sonische spuitbomen

Opmerking: Sticker 119-9431 wordt gebruikt met een hand-held diagnosetool en bevindt zich bijgevolg niet op de machine.

Opmerking: Bepaal vanuit de normale bedieningspositie de linker- en rechterzijde van de machine.

1

De machine gebruiksklaar maken

Geen onderdelen vereist

Procedure

Parkeer de machine op een horizontaal vlak, zet de motor af, verwijder het contactsleuteltje en stel de parkeerrem in werking.

⚠ VOORZICHTIG

Als u het sleuteltje in het contact laat, bestaat de kans dat iemand de motor per ongeluk start waardoor u en andere omstanders ernstig letsel kunnen oplopen.

Verwijder het sleuteltje uit het contact voordat u de set monteert.

2

De harde stops verwijderen

Geen onderdelen vereist

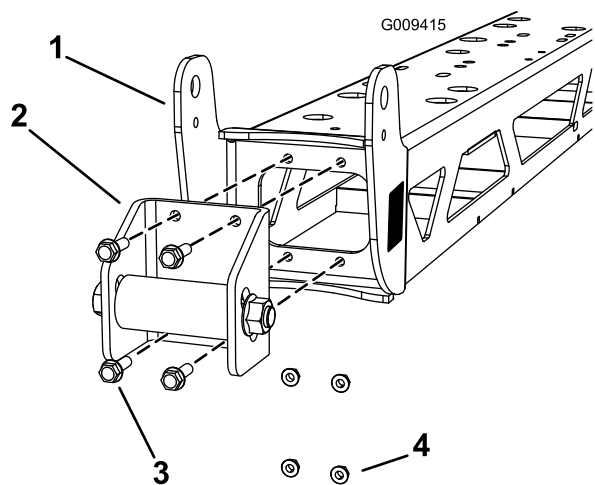
Procedure

Als uw machine voorzien is van harde stops, moeten deze worden verwijderd voordat de sonische spuitboomset

wordt gemonteerd. De harde stops bevinden zich in de middelste spuitboom van de gekooide spuitbomen. U kunt de stops zien als de spuitbomen omhoog staan in de transportstand. Als uw machine niet beschikt over harde stops, naar de volgende procedure over.

1. Breng de spuitbomen omhoog in de transportstand en verwijder het contactsleuteltje.
2. Verwijder de 4 bouten (5/16 x 1 inch) en moeren (5/16 inch) waarmee de stops aan het frame van de middelste spuitboom zijn bevestigd, zoals getoond in (Figuur 1).

Opmerking: Verwijder de harde stops aan beide zijden van de middelste spuitboom. Bewaar alle onderdelen voor toekomstig gebruik.



Figuur 1

Rechterzijde afgebeeld

- | | |
|---------------------------------|-------------------------|
| 1. Middelste spuitboom | 3. Bout (5/16 x 1 inch) |
| 2. Gemonteerde beugel en bumper | 4. Moer (5/16 inch) |

3

De sensorapparatuur monteren

Benodigde onderdelen voor deze stap:

2	Hengsel
2	Hoekband (voor een onbedekte spuitboom)
2	Hoekband (voor een bedekte spuitboom)
2	Bovenste of onderste band
4	Drukveer
8	Draaibus
4	Zeskantbout (5/16 x 3-1/4 inch)
12	Platte ring
4	Borgmoer (5/16 inch)

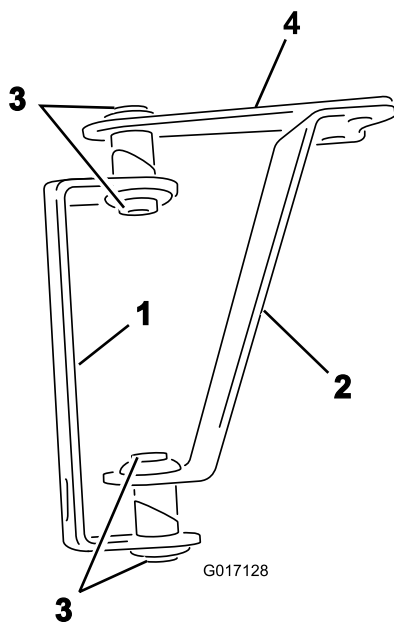
Procedure

Opmerking: Hoe u de sensorapparatuur moet monteren, is afhankelijk van of de bedekte spuitboom (model 41602) is geïnstalleerd.

1. Stel de hengsels en banden op zoals afgebeeld in Figuur 2 (voor een onbedekte spuitboom) of Figuur 3 (voor een bedekte spuitboom).

Opmerking: Er bevinden zich 2 sets van 2 hoekbanden tussen de losse onderdelen. De ene set is voor een onbedekte en de andere voor een bedekte spuitboom. U zult één van de 2 sets hoekbanden (die voor de onbedekte of die voor de bedekte spuitboom) niet nodig hebben voor uw machine.

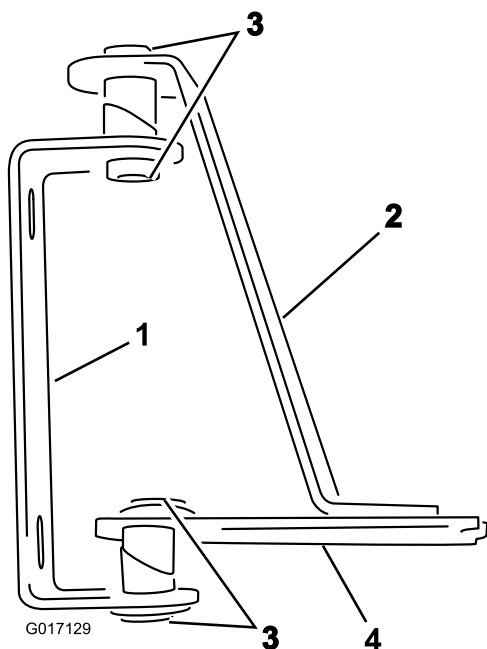
Opmerking: De bovenste banden voor onbedekte spuitbomen kunnen ook dienen als onderste banden voor onbedekte spuitbomen.



Figuur 2

Alleen voor onbedekte spuitbomen

- | | |
|-----------------|------------------|
| 1. Hengsel (2) | 3. Lagers (8) |
| 2. Hoekband (2) | 4. Bovenste band |

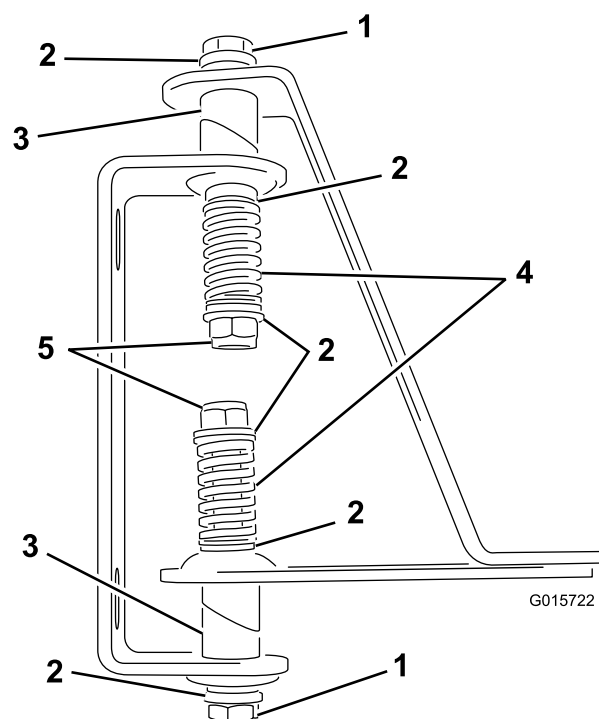


Figuur 3

Alleen voor bedekte spuitbomen

- | | |
|-----------------|------------------|
| 1. Hengsel (2) | 3. Bus (8) |
| 2. Hoekband (2) | 4. Onderste band |

- Steek de bouten door de openingen van de gelaste buizen, de hengsels en de banden (Figuur 4).



Figuur 4

Montage voor bedekte spuitboom getoond

- | | |
|-------------------------|---------------------------|
| 1. Zeskantbout | 4. Veren |
| 2. Platte ring | 5. Borgmoeren (5/16 inch) |
| 3. Opening gelaste buis | |

- Breng een platte ring aan op het uitstekende uiteinde van elke bout.
- Breng een veer aan op het uiteinde van elke bout (Figuur 4).
- Monteer een platte ring en een borgmoer aan op het uiteinde van elke bout, en draai de borgmoeren aan tot er geen speling meer is op de veer.

Opmerking: Zorg ervoor dat de hengsels niet te vast zijn; anders kunnen de gemonteerde sensors niet meer vrij ronddraaien op de hengsels.

- Breng de bussen aan in de openingen van de gelaste buizen in de hengsels en banden, zoals in Figuur 2 of Figuur 3.
- Monteer een platte ring op elk van de 2 zeskantbouten (3-1/4 inch).

4

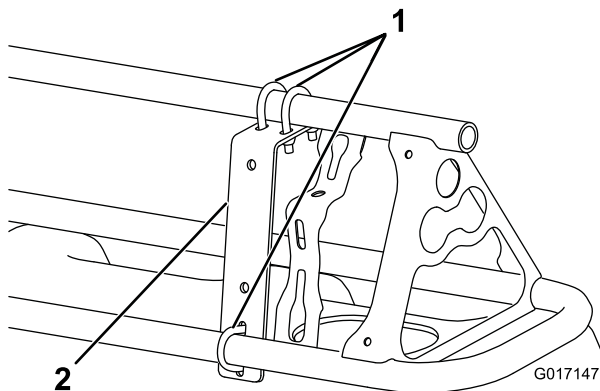
De sonische spuitboomsensoren monteren

Benodigde onderdelen voor deze stap:

2	Sonische spuitboomsensor
2	Beugel
2	Programmeerplug
2	Deksel sensor
2	Behuizing onderste sensor
2	Dopbuisje
2	Beschermbeugel van de sensor
2	Sensorkabel (4 m)
4	Grote moer
6	U-bout
8	Borgmoer (1/4 inch)
8	Bout (5/16 x 3/4 inch)
4	Bout (5/16 x 1-1/4 inch)
12	Borgmoer (5/16 inch)
12	Kabelklemband

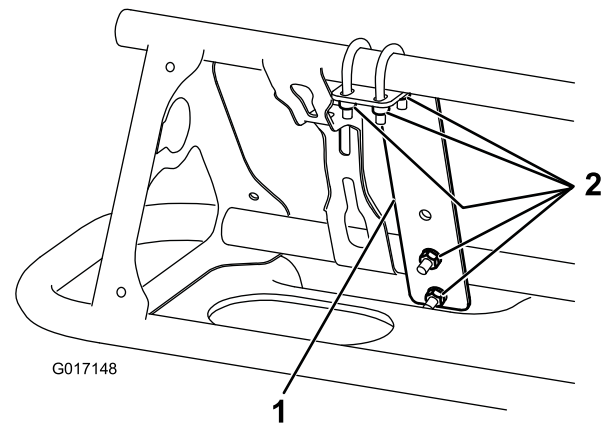
Procedure

1. Monteer bij de buitenste spuitdop aan de voorkant van elke spuitboom een montagebeugel met 3 U-bouten en 6 borgmoeren (1/4 inch) (Figuur 5 en Figuur 6).



Figuur 5
Vooraanzicht

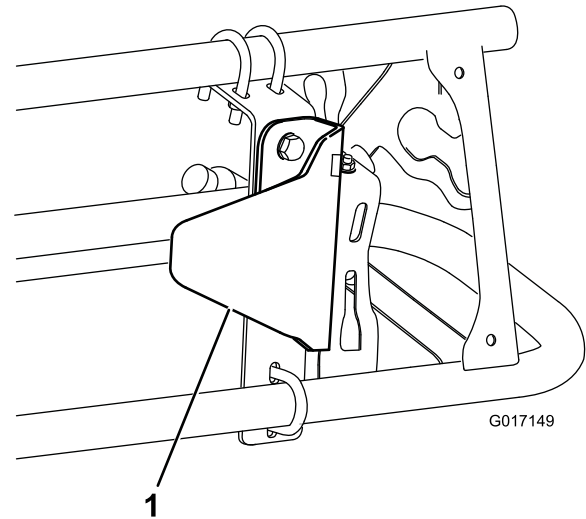
1. Montagebeugel (2)
2. U-bout (6)



Figuur 6
Achteraanzicht

1. Montagebeugel (2)
2. Borgmoer (1/4 inch) (12)

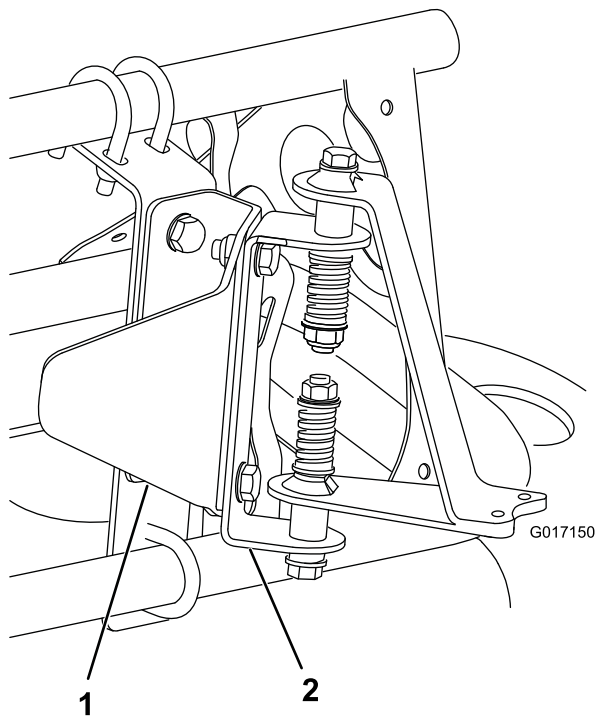
2. Monteer de beschermbeugel van de sensor op de montagebeugel met 2 bouten (5/16 x 3/4 inch) en 2 flensmoeren (5/16 inch) zoals getoond in Figuur 7.



Figuur 7

1. Beschermbeugel van de sensor

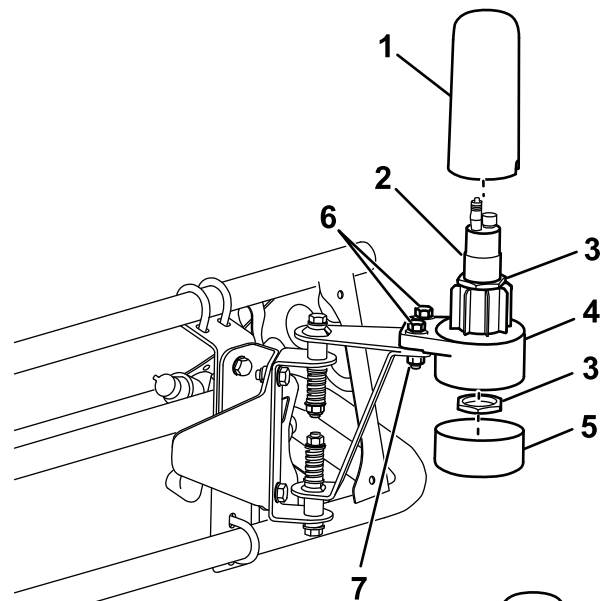
3. Breng het bevestigingsmateriaal van de sensor aan op de beschermbeugel van de sensor met 2 bouten (5/16 inch) zoals getoond in Figuur 8 (voor een bedekte spuitboom) of Figuur 9 (voor een onbedekte spuitboom).



Figuur 8

Alleen voor een bedekte spuitboom

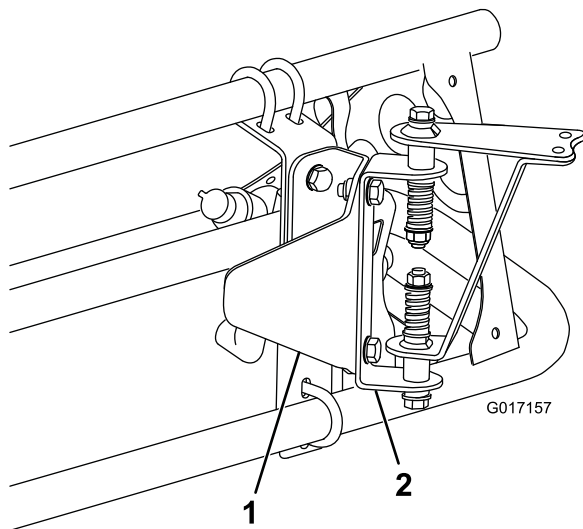
- | | |
|---------------------------------|---|
| 1. Beschermbeugel van de sensor | 2. Hengsel (van bevestigingsmateriaal van sensor) |
|---------------------------------|---|



Figuur 10

Configuratie voor onbedekte spuitboom getoond

- | | |
|------------------------------|-------------------------------|
| 1. Kap | 5. Dopbuisje |
| 2. Sensor | 6. Bouten (5/16 x 1-1/4 inch) |
| 3. Grote moer | 7. Borgmoeren (5/16 inch) |
| 4. Behuizing onderste sensor | 8. Gemonteerde sensor |



Figuur 9

Alleen voor een onbedekte spuitboom

- | | |
|---------------------------------|---|
| 1. Beschermbeugel van de sensor | 2. Hengsel (van bevestigingsmateriaal van sensor) |
|---------------------------------|---|

- Monteer de behuizing van de onderste sensor op het bevestigingsmateriaal van de sensor met 2 bouten (5/16 x 1-1/4 inch) en 2 flensmoeren (5/16 inch) (Figuur 10).

- Plaats de instelplug op de sensor (Figuur 11).

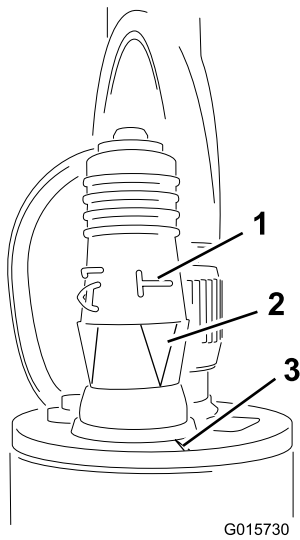
Belangrijk: Zorg ervoor dat de pijl onder de zijdelingse T uitgelijnd is met de inkeping aan de bovenrand van de sensor (Figuur 11).

5

De elektronische bedieningsmodule monteren

Benodigde onderdelen voor deze stap:

1	Montageplaat
4	Relais
4	Bout (1/4 x 5/8 inch)
4	Borgring (1/4 inch)
4	Moer (1/4 inch)
1	Kabelboom
4	Schroef (nr. 10)
4	Moer (nr. 10)
1	Elektronische bedieningsmodule (ECU)
1	Zekeringbeugel
4	Bout (1/4 x 1-1/4 inch)
4	Borgmoer (1/4 inch)
2	Bout (5/16 x 3/4 inch)
2	Borgring (5/16 inch)
2	Platte ringen
2	Veerboutklemmen
4	Moer (5/16 inch)



Figuur 11

1. Zijdelingse T
2. Pijlen uitgelijnd
3. Inkeping
4. Sensor

6. Plaats de sensor in de onderste sensorbehuizing en maak hem vast met 2 meegeleverde moeren (Figuur 10).

Opmerking: Gooi de borgringen die bij de sensors geleverd werden weg.

7. Plaats het dopbuisje en het deksel (Figuur 10).

Opmerking: Zorg ervoor dat de draad van de sensor door de kleine opening in het deksel loopt voordat u het deksel van de sensor monteert.

8. Maak de draad die van de sensor naar de spuitboom gaat vast met kabelbinders.

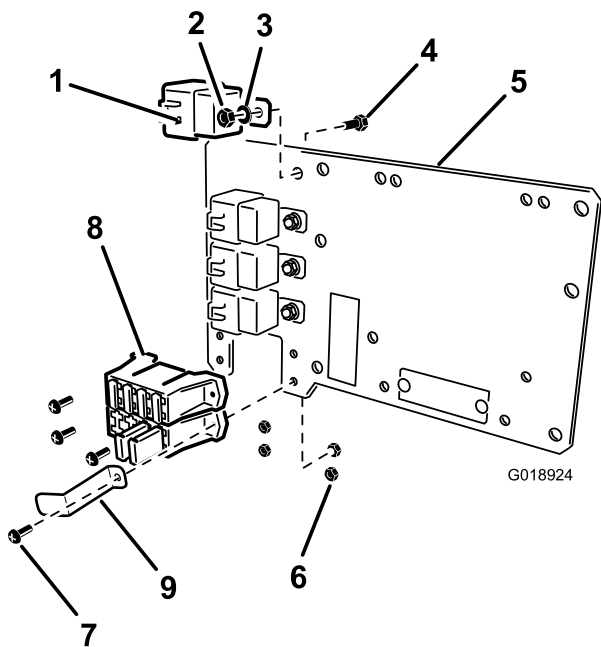
Belangrijk: Zorg ervoor dat de draad rond de sensor voldoende slap hangt opdat de sensor vrij kan draaien op het hengsel zonder dat de draad gespannen wordt.

9. Herhaal de bovenstaande stappen voor de andere spuitboom.

Opmerking: Alleen voor bedekte spuitbomen: De sensors mogen het spuitboomdeksel niet waarnemen; dit zou het signaal kunnen verstoren. Als u tijdens de kalibrering problemen ondervindt, controleer dan de sensors om zeker te zijn dat hun signaal het spuitboomdeksel niet waarneemt.

Procedure

1. Bevestig 4 relais aan de voorkant van de montageplaat met 4 bouten (1/4 x 5/8 inch), 4 borgringen (1/4 inch), en 4 moeren & Nut1_4 zoals op Figuur 12.



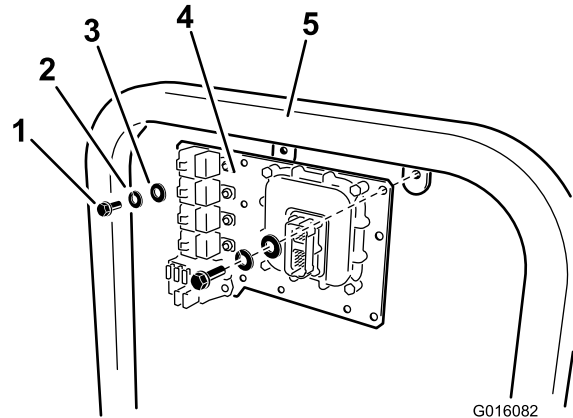
Figuur 12

- | | |
|--------------------------|---------------------|
| 1. Relais | 6. Moer (nr. 10) |
| 2. Moer (1/4 inch) | 7. Schroef (nr. 10) |
| 3. Borgring (1/4 inch) | 8. Zekeringhouder |
| 4. Bout (1/4 x 5/8 inch) | 9. Zekeringbeugel |
| 5. Montageplaat | |

5. Koppel de kabels van de regelaar aan op de ECU.

6. Bevestig de montageplaat aan het frame van de machine, onder het dashboard.

A. **Voor de Multi-Pro 1200 en 1250:** Bevestig de montageplaat met behulp van 2 bouten (5/16 x 3/4 inch), 2 borgmoeren (5/16 inch) en 2 platte ringen zoals getoond in Figuur 14.



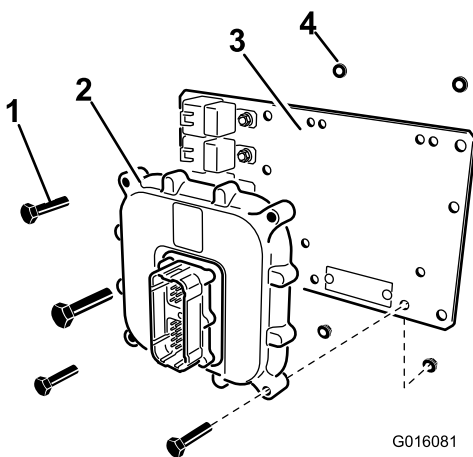
Figuur 14

Frame onder het dashboard

- | | |
|---------------------------|------------------------|
| 1. Bout (5/16 x 3/4 inch) | 4. ECM en montageplaat |
| 2. Borgmoer (5/16 inch) | 5. Frame van machine |
| 3. Platte ring | |

2. Bevestig de zekeringhouders van de kabelboom en de zekeringbeugel aan de montageplaat met 4 schroeven (nr. 10) en 4 moeren (nr. 10) zoals op Figuur 12.

3. Bevestig de ECU aan de montageplaat met 4 bouten (1/4 x 1-1/4 inch), en 4 borgmoeren (1/4 inch) zoals op Figuur 13.

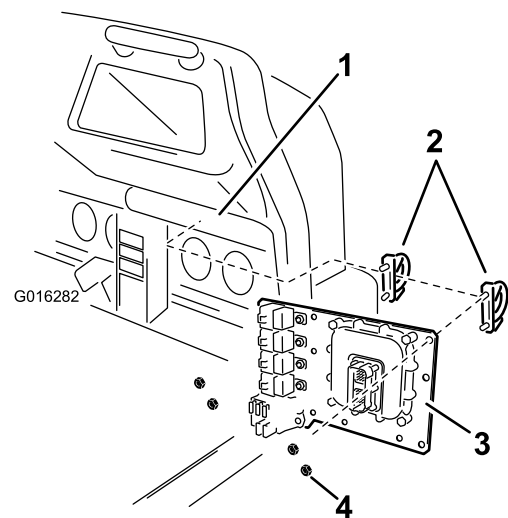


Figuur 13

- | | |
|----------------------------|------------------------|
| 1. Bout (1/4 x 1-1/4 inch) | 3. Montageplaat |
| 2. ECU | 4. Borgmoer (1/4 inch) |

B. **Voor het Workman 200 spuitsysteem:**

Bevestig de montageplaat met behulp van 2 veerboutklemmen en 2 moeren (5/16 inch) zoals getoond in Figuur 15.



Figuur 15

- | | |
|----------------------|---------------------|
| 1. Frame van machine | 3. Montageplaat |
| 2. Veerbout | 4. Moer (5/16 inch) |

4. Sluit de relaiskabels op de kabelboom aan op de 4 relais op de montageplaat.

6

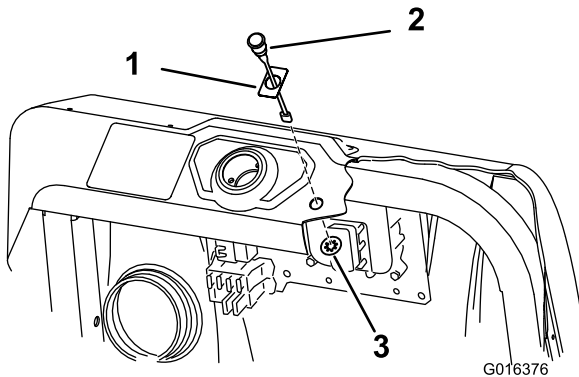
Indicatielampje monteren

Benodigde onderdelen voor deze stap:

1	Sticker 94-8582
1	Lampje

Procedure

1. Breng sticker 94-8582 aan op het gat voor het lampje in het dashboard (Figuur 16).



Figuur 16

1. Sticker 94-8582
2. Lampje
3. Drukmoer

2. Bevestig het lampje in het dashboard en bevestig het langs de onderkant van het dashboard met behulp van de drukmoer (Figuur 16).
3. Sluit het lampje aan op de overeenkomende connector van de kabelboomtak.

7

De bedieningselementen monteren

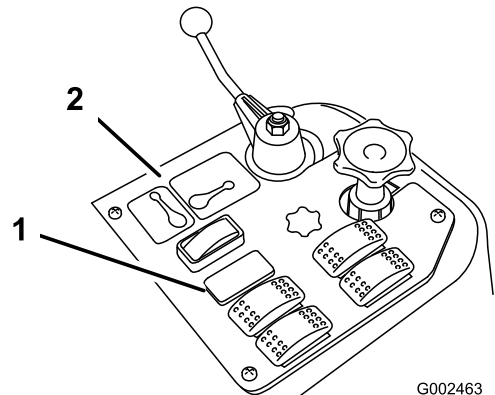
Benodigde onderdelen voor deze stap:

1	Tuimelschakelaar
6	Kabelklembanden
1	Indicatielampje (uitsluitend Workman 200)
1	Pakkingsring (uitsluitend Workman 200)

De bedieningselementen monteren op een Multi Pro 1200 of 1250 gazonspruitmachine

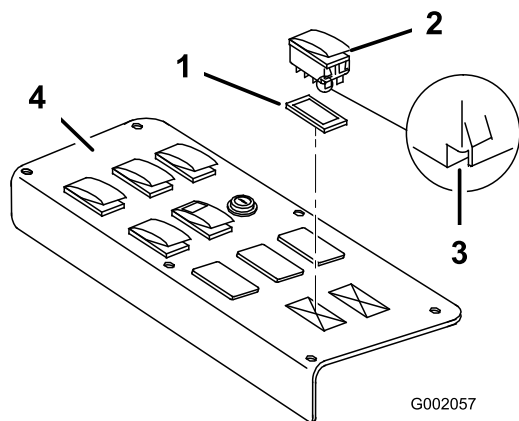
De schakelaars monteren

1. Verwijder het spuitbedieningspaneel zodat de onderzijde vrijkomt (Figuur 17 voor de 1200 en Figuur 18 voor de 1250).



Figuur 17
Multi Pro 1200

1. Locatie schakelaar van sonische spuitboom
2. Spuitbedieningspaneel



Figuur 18
Multi Pro 1250

- | | |
|---------------|-------------------------------|
| 1. Plug | 3. Inkeping (aan achterzijde) |
| 2. Schakelaar | 4. Spuitbedieningspaneel |

2. Verwijder de plug in de opening voor de sonische spuitboom op het spuitbedieningspaneel van de machine en monteer de bijgeleverde tuimelschakelaar in de opening (Figuur 17 voor de 1200 en Figuur 18 voor de 1250).

Opmerking: Zorg dat de schakelaar is geplaatst zoals getoond in Figuur 18 en dat de inkeping naar de achterkant van de machine wijst.

De bedrading op de schakelaars aanbrengen

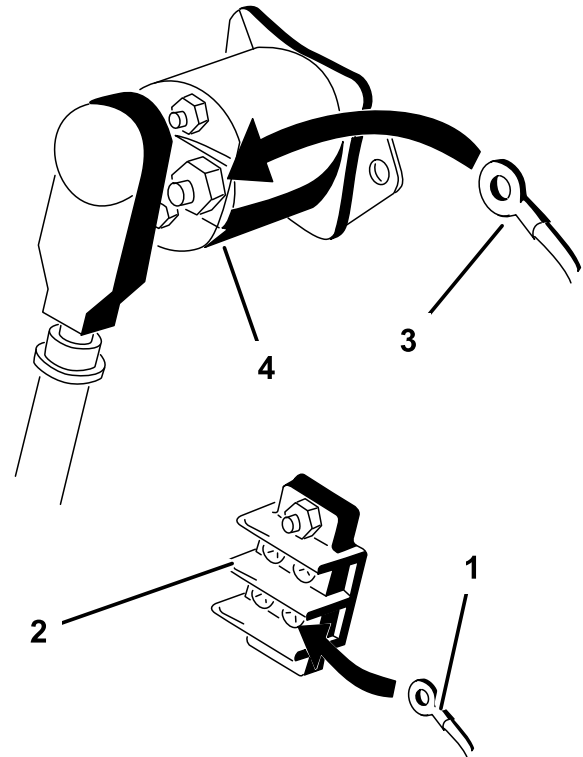
1. Leid de tak van de kabelboom van de sonische spuitboom met de drie grote connectors naar het bedieningspaneel.
2. Als er hefschakelaars voor de spuitboom zijn gemonteerd, verwijder dan alle aanwezige connectors die op de hefschakelaars zijn aangesloten.
3. Sluit de connectors aangeduid met 'liftschakelaar linkerspuitboom' en 'liftschakelaar rechterspuitboom' aan op de overeenkomende schakelaars op het bedieningspaneel.
4. Sluit de connector aangeduid met sonische spuitboomschakelaar aan op de sonische spuitboomschakelaar.
5. Leid het vrije uiteinde van de kabelboom omlaag door de vloer en naar achteren. Volg de kabelboom van het spuitsysteem naar de middelste spuitboom aan de achterzijde van het voertuig.

Opmerking: Gebruik kabelklembanden om de kabelboom aan de andere kabelbomen te bevestigen, uit de weg van de motor en de bewegende delen.

6. Monteer het spuitbedieningspaneel en zet het vast met het bevestigingsmateriaal dat u eerder hebt verwijderd.

De bedrading op de zekeringhouder aansluiten

1. Leid de tak van de kabelboom van de sonische spuitboom met de kleine vorkstekker en een ring- of vorkpool in de bak onder de stoel en naar het gebied met de zekeringen.
2. Til de stoel op om bij het zekeringencompartiment te komen en zoek de hulpsolenoiden en het aardaansluitingsblok.
3. Sluit de aardingsring op de zwarte draad aan op het aardaansluitingsblok (Figuur 19).



Figuur 19

- | | |
|-------------------------|-------------------|
| 1. Zwarte kabel | 3. Rode kabel |
| 2. Aardaansluitingsblok | 4. Hulpsolenoiden |

4. Sluit de rode draad aan op de belastingszijde van de hulpsolenoiden.

Opmerking: U kunt de belastingszijde bepalen door beide polen van de solenoiden te testen als het contactsleuteltje naar Uit is gedraaid. De spanning op de hete zijde zal ongeveer 12 V bedragen, terwijl er op de belastingszijde geen spanning zal staan. De belastingszijde kan worden bepaald door het contactsleuteltje op Lopen of Aan te draaien en de belastingszijde nogmaals te testen. De spanning op de belastingszijde zal dan ongeveer 12 V zijn. Draai het contactsleuteltje naar Uit en verwijder het sleuteltje voordat u verder gaat met de installatie- of onderhoudswerkzaamheden.

5. Breng de stoel omlaag

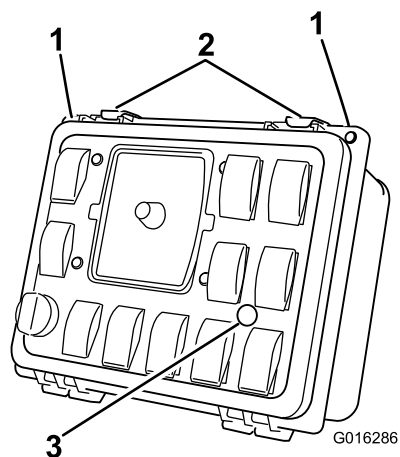
Bediening monteren op een Workman spuitsysteem

De schakelaars monteren

1. Verwijder de bevestigingen waarmee het voorste deksel bevestigd is aan de behuizing van het bedieningspaneel om bij de interne onderdelen te kunnen.

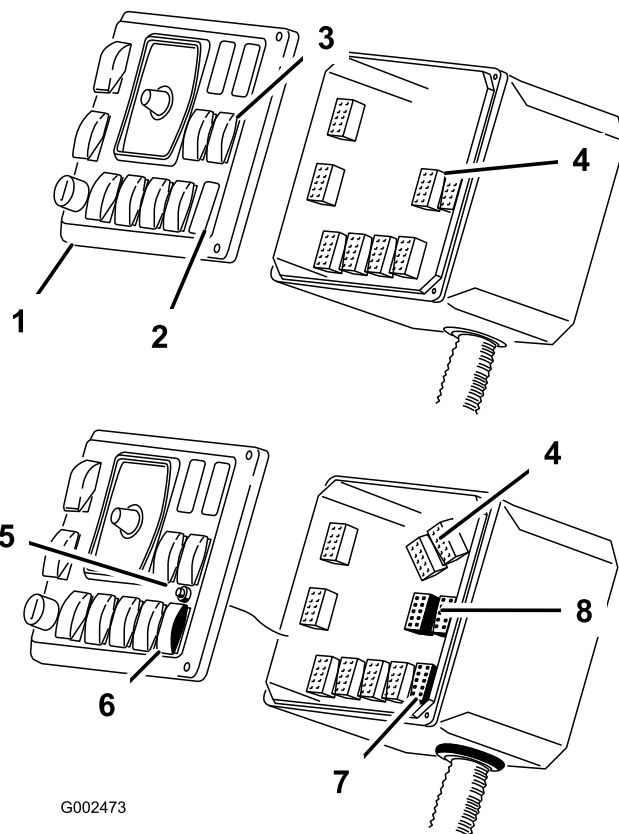
Opmerking: Bewaar alle bevestigingsmaterialen.

2. Boor een gat van 13 mm in het bedieningspaneel voor het indicatorlampje (Figuur 20).



Figuur 20

1. Schroef
2. Sluitingen
3. Geboorde opening met diameter van 12,7 mm



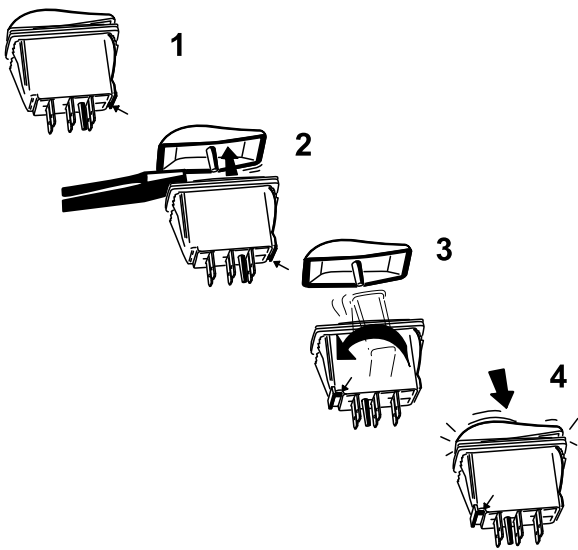
Figuur 21

3. Monteer het indicatorlampje langs de achterkant van het gat en bevestig het aan het voorpaneel met het bijgeleverde bevestigingsmateriaal (Figuur 21).
4. Verwijder de plug van de schakelaar van de sonische spuitboom uit het voorpaneel en monteer de tuimelschakelaar voor de sonische spuitboom (Figuur 21).

1. Spuitbedieningspaneel
 2. Plug voor sonische spuitboom
 3. Aanwezige hefschakelaars voor spuitboom
 4. Aanwezige hefconnectors voor spuitboom
 5. Indicatielampje monteren
 6. Schakelaar van sonische spuitboom
 7. Connector van sonische spuitboom, van kabelboom van sonische spuitboom
 8. Hefconnector van spuitboom, van kabelboom van sonische spuitboom
5. Ontkoppel de pluggen voor de hefschakelaars van de spuitboom (Figuur 21).

Belangrijk: Geen ongebruikte connectoren doorsnijden of verwijderen. Sla de ongebruikte connectoren voor toekomstig gebruik op in de bedieningskast voor het geval dat de sonische spuitboomset wordt verwijderd.

6. De richting van de hefschakelaars voor de spuitboom veranderen:
 - A. Zoek de hefschakelaars van de spuitboom op het bedieningspaneel en verwijder de beide schakelaars uit het paneel.
 - B. Gebruik een schroevendraaier met een platte kop of een vergelijkbaar stuk gereedschap om de kapjes voorzichtig van de tuimelschakelaars te wrikken (Figuur 22).



Figuur 22

- | | |
|--|--|
| 1. Schakelaar met inkeping aan de achterkant | 3. Schakelaar 180° gedraaid |
| 2. Verwijder het kapje | 4. Plaats het kapje met de inkeping aan de voorzijde |

- C. Houd het kapje van de schakelaar in dezelfde stand, draai de schakelaar zelf 180 graden zodat de inkeping van de connector zich in de linkerhoek aan de voorzijde bevindt (Figuur 22).
- D. Druk de kapjes in de nieuwe stand op de tuimelschakelaars totdat de kapjes op hun plaats klikken (Figuur 22).
- E. Bevestig de schakelaars op hun oorspronkelijke locatie in het bedieningspaneel.

Opmerking: Zorg ervoor dat de inkeping van de schakelaar in de richting van de linkerbovenhoek van de bedieningskast wijst.

De bedrading op de schakelaars en het indicatielampje aanbrengen

1. Snijd de pakkingsring in de basis van het bedieningspaneel door en verwijder deze. Gooi de pakkingsring weg.

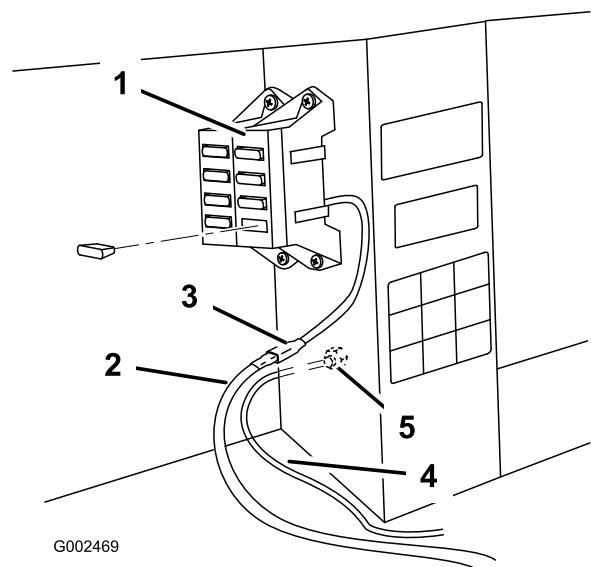
Belangrijk: Neem voorzorgsmaatregelen zodat de aanwezige draden en kabelboom niet worden doorgesneden tijdens het doorsnijden van de pakkingsring.

2. Leid het vrije uiteinde van de kabelboom omhoog door de opening in het bedieningspaneel en houd de tak met de ringpool buiten het bedieningspaneel.
3. Splits de nieuwe pakkingsring die bij de set is meegeleverd en wikkel deze rond de kabelboom aan de basis van het bedieningspaneel.

4. Bevestig de pakkingsringen aan de basis van het bedieningspaneel in plaats van de pakkingsring die u eerder hebt verwijderd.
5. Sluit de connectors aangeduid met 'liftschakelaar linkerspuitboom' en 'liftschakelaar rechterspuitboom' aan op de overeenkomende schakelaars op het bedieningspaneel.
6. Sluit de connector aangeduid met sonische spuitboomschakelaar aan op de sonische spuitboomschakelaar.
7. Sluit het indicatielampje aan op de kabelboom met behulp van twee vorkstekkers.
8. Monteer de voorkant van het bedieningspaneel op de bedieningskast met behulp van het bevestigingsmateriaal dat u eerder hebt verwijderd (Figuur 20).
9. Leid de rest van de kabelboom naar achteren, langs de aanwezige kabelboom naar de achterkant van de machine.
10. Bevestig de kabelbomen met kabelbinders.

De bedrading op de zekeringhouder aansluiten

1. Zoek de tak van de kabelboom met de ringpool voor de aarding en de zwakstroomconnector. Leid deze onder het dashboard naar de zekeringhouder.
2. Sluit de ring op de zwarte draad aan op de aardingsbout (Figuur 23).



Figuur 23

- | | |
|---|-----------------|
| 1. Zekeringhouder | 4. Zwarte kabel |
| 2. Rode draad (van kabelboom) | 5. Aardingsbout |
| 3. Betreffende draad (van zekeringhouder) | |

3. Verwijder de korte verlengingsdraad van de rode draad en sluit de zwarte stekker aan op de aansluiting in de zekeringhouder.
4. Zoek de lange tak die uit het midden van de kabelboom komt met de positieve ringconnector.
5. Leid de lange vertakking langs de bestaande bedrading naar de accu.
6. Verwijder het accudeksel indien nodig en verbind de ringconnector met het bestaande bevestigingsmateriaal aan de positieve accupool.

Opmerking: Het deksel vervangen indien dit nodig is.

Opmerking: Bind losse draden vast om beschadiging te voorkomen.

8

De sonische spuitbomen kalibreren

Geen onderdelen vereist

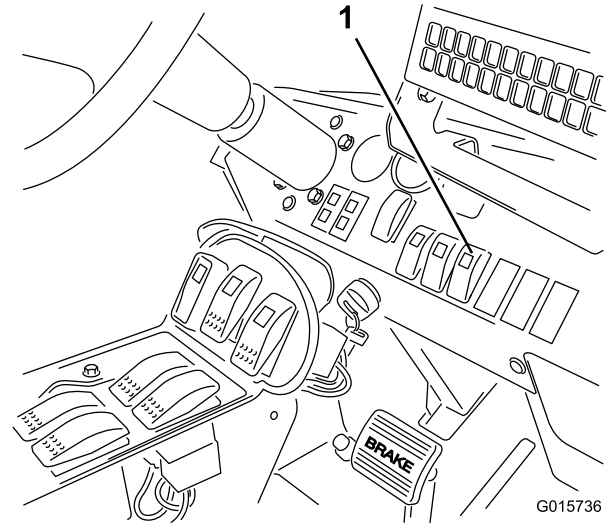
Procedure

Tijdens deze procedure hebt u 20 seconden om de sensors van de spuitbomen te kalibreren. De afstand tussen de spuitboomsensor en de grond na de kalibratieperiode van 20 seconden zal de hoogte-instelling zijn in de automatische modus tot u de sensor opnieuw kalibreert. Na de 20 seconden vindt een zelfkalibratie plaats die tot 2 minuten duurt. Hierbij bepaalt de regelaar deze afstand en "leert" dan de stroomeigenschappen van de hydraulische hefcilinderkleppen.

Opmerking: Voor onbedekte spuitbomen: De standaardinstelling is 51 cm van de spuitdop tot de grond. Als u een andere hoogte ingesteld hebt dan de fabrieksinstelling en u wenst terug de standaardinstelling te gebruiken, herkalibreert u de spuitboom terwijl deze op de steun ligt. **Voor bedekte spuitbomen:** De standaard hoogte-instelling van 51 cm geldt alleen voor onbedekte spuitbomen. U moet de sensors van bedekte spuitbomen kalibreren.

1. Zorg ervoor dat de gazonspuitmachine geparkeerd is en er zich geen bomen, gebouwen, voertuigen of afval in de buurt bevinden. Er mogen zich ook geen buizen of voorzieningen onder de grond bevinden.

2. Laat de spuitbomen naar de horizontale stand zakken. Raadpleeg de *Gebruikershandleiding* voor informatie over het horizontaal richten van de spuitbomen met behulp van de bedieningselementen.
3. Draai het contactsleuteltje op Uit.
4. Druk de schakelaar van de sonische spuitboom op het dashboard op Auto (Figuur 24).



Figuur 24

1. Schakelaar van sonische spuitboom

5. Draai het contactsleuteltje en start de machine terwijl u tegelijkertijd de knoppen "links omlaag" en "rechts omhoog" ingedrukt houdt.
6. Laat de spuitboomschakelaars los.

Opmerking: Het groene schakellicht van de sonische spuitboom flitst snel aan en uit, wat betekent dat het sonische spuitboomsysteem gekalibreerd wordt. U hebt nu 20 seconden om de knoppen omhoog en omlaag te gebruiken en de gewenste afstand tussen de spuitbomen en de grond in te stellen. Na de 20 seconden knippert het groene licht traag.

7. Gebruik de schakelaars omhoog en omlaag om de hoogte van de spuitbomen te wijzigen tot u de gewenste afstand tussen de spuitboomsensor en de grond verkrijgt.
8. Wacht tot het zelfkalibratieproces voltooid is; wacht tot het groene schakellicht van de sonische spuitboom stopt met knipperen.

Opmerking: Het zelfkalibratieproces kan tot 2 minuten duren. Verstoor het sensorsignaal niet tijdens het zelfkalibratieproces, bijvoorbeeld door uw voet onder een sensor te bewegen.

Gebruiksaanwijzing

De bedieningselementen gebruiken

De **schakelaar voor de sonische spuitbomen** bevindt zich op het dashboard en heeft 2 instellingen: automatisch en manueel.

- **Automatische modus:** In deze modus bewegen de spuitbomen automatisch, waardoor de uiteinden van de spuitbomen altijd de gewenste afstand tot de grond behouden. Om de automatische modus te activeren, drukt u op automatische modus van de sonische spuitboom en drukt u op de schakelaar(s) om de spuitboom te laten zakken tot de gewenste afstand van de grond.

Opmerking: U kunt de automatische werking van de spuitbomen tijdelijk overschrijven met behulp van de schakelaars om één of beide spuitbomen omhoog of omlaag te brengen. Om de spuitboom handmatig te laten zakken terwijl het systeem zich in automatische modus bevindt, houdt u de schakelaar ingedrukt om de spuitboom te laten zakken tot deze de gewenste hoogte bereikt. Om de spuitboom handmatig omhoog te brengen terwijl het systeem zich in automatische modus bevindt, houdt u de schakelaar ingedrukt om de spuitboom omhoog te brengen tot deze de gewenste hoogte bereikt. Als u slechts één spuitboom aanpast, blijft de andere automatisch functioneren. Om opnieuw de automatische modus te gebruiken, drukt u op de schakelaar om de spuitboom te laten zakken en beweegt u de spuitboom naar de gewenste afstand van de grond.

- **Manuele modus:** Deze modus schakelt de automatische aanpassing van de spuitbomen uit, en laat u de spuitbomen handmatig bedienen.

Het **licht van de sonische spuitboom** op de schakelaar duidt op de status van het sonische spuitboomsysteem:

- **Blijft branden:** Het sonische spuitboomsysteem is ingeschakeld en functioneert normaal.
- **Snel aan en uit:** Het systeem bevindt zich in kalibratiemodus. Dit blijft 20 seconden duren.
- **Traag aan en uit:** Er is een fout in het systeem of u hebt de automatische modus opgeheven door minstens één van de spuitbomen handmatig te bedienen terwijl het systeem in automatische modus stond.

Opmerking: Als er een fout in het sonische spuitboomsysteem is (bv. er wordt geen signaal van

de sensor ontvangen), zal de spuitboom gedurende enkele seconden omhoog komen en dan stoppen. Het licht op de schakelaar (op het dashboard) gaat traag aan en uit, wat erop wijst dat één van de spuitbomen gestopt is. Bovendien zal het controlelampje op de armsteun flikkeren om erop te wijzen dat er een fout is.

Het **controlelampje** is het kleine, rode lichtje op het armpaneel. Het duidt de status van het sonische spuitboomsysteem aan:

- **Brandt even:** Het licht gaat even branden als u het sonische spuitboomsysteem activeert. Het licht gaat na enkele seconden uit en blijft uit zolang het systeem naar behoren werkt.
- **Knippert:** Er is een actieve fout in het sonische spuitboomsysteem.

Onderhoud

Reinigen

Reinig de sensoren regelmatig met een vochtige doek. Vervang een sensor als hij beschadigd of overmatig vuil is.

Belangrijk: Spuit geen water op of in de richting van de sensoren. Zelfs water onder weinig druk kan de sensor beschadigen. Dek de sensoren altijd volledig af voordat u het spuitsysteem reinigt.

Opmerking: Als de spuitbomen gedurende lange tijd op de steun blijven liggen, kan de dichting rond de sensors (die naar boven gericht is) blootgesteld worden aan ultraviolet licht en langzaam beschadigd raken. Vermijd zo veel mogelijk dat de onderkant van de sensors wordt blootgesteld aan direct zonlicht.

Stalling

Als u de sensors voor een langere periode niet gebruikt, breng dan de veiligheidskapjes aan op de sensors om ze te beschermen tegen de elementen.

Problemen, oorzaak en remedie

Opmerking: Raadpleeg de onderhoudshandleiding voor meer diagnostische informatie. Elektrische schema's van production vindt u op www.Toro.com.

Probleem	Mogelijke oorzaak	Remedie
Storing aan één of beide spuitbomen; het lampje is uit.	<ol style="list-style-type: none">1. Doorgebrande zekering.2. Het lampje is doorgebrand.3. De elektronische bediening of bedrading is beschadigd.	<ol style="list-style-type: none">1. Zekering vervangen.2. Lampje vervangen.3. Neem contact op met een erkende Toro dealer.
Storing aan een of beide spuitbomen; het lampje knippert langzaam.	<ol style="list-style-type: none">1. Kleine systeemfout.2. Steeds terugkerende systeemfout.3. Er is een hydraulische of mechanische storing.	<ol style="list-style-type: none">1. Breng de betreffende spuitboom of spuitbomen omlaag met de schakelaars om de storing te verhelpen.2. Neem contact op met de erkende Toro dealer als de fout blijft aanhouden.3. Los het hydraulische of mechanische probleem op.
Storing aan een of beide spuitbomen, het lampje brandt.	<ol style="list-style-type: none">1. De sensordoppen blokkeren het sensorpad.	<ol style="list-style-type: none">1. Plaats de dop aan de bovenzijde van de sensor.

Opmerkingen:

Opmerkingen:



De Toro Total Coverage-garantie

Beperkte garantie

Voorwaarden en producten waarvoor de garantie geldt

De Toro Company en de hieraan gelieerde onderneming, Toro Warranty Company, bieden krachtens een overeenkomst tussen beide ondernemingen gezamenlijk de garantie dat uw Toro-product (hierna: het 'product') gedurende twee jaar of 1500 bedrijfsuren* vrij van materiaalgebreken of fabricagefouten is, met dien verstande dat hierbij de kortste periode moet worden aangehouden. Deze garantie geldt voor alle producten met uitzondering van beluchters (zie de afzonderlijke garantieverklaringen voor deze producten). In een geval waarin de garantie van toepassing is, zullen wij het product kosteloos repareren en ook niet de kosten van diagnose, arbeid, onderdelen en transport in rekening brengen. De garantie gaat in op de datum waarop het product is geleverd aan de oorspronkelijke koper. * Het product is uitgerust met een urenteller.

Aanwijzingen voor aanvraag van garantieservice

U dient contact op te nemen met de distributeur of erkende dealer bij wie u het product heeft gekocht, zodra u denkt dat er sprake is van een geval waarop de garantie van toepassing is. Als het u moeite kost een distributeur of erkende dealer te vinden of vragen hebt over rechten of plichten met betrekking tot de garantie, kunt u contact met ons opnemen op:

Toro Commercial Products Service Department
Toro Warranty Company
8111 Lyndale Avenue South
Bloomington, MN 55420-1196, VS

+1-952-888-8801 of +1-800-952-2740
E-mail: commercial.warranty@toro.com

Plichten van de eigenaar

Als eigenaar van het product bent u verantwoordelijk voor de vereiste onderhouds- en afstelwerkzaamheden die worden vermeld in de *Gebruikershandleiding*. Indien u de vereiste onderhouds- en afstelwerkzaamheden niet uitvoert, kan uw garantieclaim worden afgewezen.

Zaken en gevallen die niet onder de garantie vallen

Niet alle storingen of defecten van het product die plaatsvinden tijdens de garantieperiode zijn materiaalgebreken of fabricagefouten. Buiten deze garantie vallen:

- Defecten als gevolg van het gebruik van andere dan originele Toro-onderdelen, of als gevolg van de montage en gebruik van additionele, gewijzigde of niet van Toro afkomstige accessoires en producten. De fabrikant van deze artikelen kan een afzonderlijke garantie verstrekken.
- Defecten als gevolg van nalatigheid om aanbevolen onderhouds- en/of afstelwerkzaamheden te verrichten. Als u uw Toro product niet goed onderhoudt volgens lijst met aanbevolen onderhoudswerkzaamheden in de *Gebruikershandleiding* kan ertoe leiden dat garantieclaims worden afgewezen.
- Defecten als gevolg van verkeerd, achteloos of roekeloos gebruik van het product.
- Onderdelen die onderhevig zijn aan slijtage door gebruik, tenzij deze gebreken vertonen. Voorbeelden van onderdelen die slijten of worden verbruikt tijdens een normaal gebruik van het product zijn onder meer, maar niet uitsluitend: remblokken en remvoeringen, koppelingsvoeringen, maaimessen, messenkooien, rollen en lagers (verzegeld of smerbaar), snijplaten, bougies, zwenkwielen en zwenkwielagers, banden, filters, drijfriemen en sommige onderdelen van spuitmachines zoals membranen, spuitdoppen, afsluitkleppen en dergelijke.
- Defecten veroorzaakt door externe invloeden. Externe invloeden zijn onder meer, maar niet uitsluitend: weersomstandigheden, wijze van opslag, verontreiniging, gebruik van niet-goedgekeurde brandstoffen, koelvloeistoffen, smeermiddelen, additieven, meststoffen, water, chemicaliën en dergelijke.
- Storingen of gebrekkige prestaties die het gevolg zijn van het gebruik van brandstoffen (bv. benzine, diesel of biodiesel) die niet voldoen aan hun respectievelijke industriestandaarden.

Andere landen dan de VS of Canada

Kopers van Toro producten die zijn geëxporteerd uit de Verenigde Staten of Canada, moeten contact opnemen met hun Toro-dealer voor de garantiebepalingen die in hun land, provincie of staat van toepassing zijn. Als u om wat voor reden dan ook ontevreden bent over de service van uw dealer of moeilijk informatie over de garantie kunt krijgen, verzoeken wij u contact op te nemen met de Toro-importeur.

- Normale geluidssterkte, trillingen, slijtage en achteruitgang.
- Normale slijtage omvat onder meer, maar niet uitsluitend: schade aan stoelen als gevolg van slijtage of afschuring, afgebladderde verfoppervlakken, beschadigde stickers en krassen op ruiten.

Onderdelen

Garantie wordt verleend op onderdelen die moeten worden vervangen in het kader van het vereiste onderhoud, gedurende de garantieperiode tot hun geplande vervanging. Een onderdeel dat uit hoofde van de garantie is vervangen, komt voor de duur van de oorspronkelijke productgarantie in aanmerking voor de garantie en wordt eigendom van Toro. Toro neemt de uiteindelijke beslissing of een onderdeel of een groep van onderdelen wordt gerepareerd of vervangen. Toro mag voor garantiereparaties in de fabriek gereviseerde onderdelen gebruiken.

Garantie semitractieaccu en lithiumionaccu:

Semitractieaccu's en lithiumionaccu's hebben een specifiek totaal aantal kilowatturen die zij tijdens hun levensduur kunnen leveren. De wijze waarop zij worden gebruikt, opgeladen en onderhouden kan hun levensduur verlengen of bekorten. Als de accu's in dit product worden gebruikt, zal hun bruikbaarheid tussen de oplaadintervallen langzaam verminderen totdat zij volledig uitgeput zijn. Vervanging van een accu die is uitgeput als gevolg van normaal gebruik, is de verantwoordelijkheid van de eigenaar van het product. Een accu moet soms tijdens de normale garantieperiode op kosten van de eigenaar worden vervangen. Opmerking: (Alleen lithiumionaccu): Een lithiumionaccu heeft een gedeeltelijke proratarantie die loopt van jaar 3 tot jaar 5 en gebaseerd is op de tijd die de accu al dienst heeft gedaan en de gebruikte kilowatturen. Raadpleeg de *Gebruikershandleiding* voor meer informatie.

Onderhoud op kosten van de eigenaar

Opvoeren van de motor, smeren, reinigen en waxen, het vervangen van filters, koelvloeistof en het uitvoeren van aanbevolen onderhoudswerkzaamheden behoren tot de gebruikelijke werkzaamheden die nodig zijn voor Toro-producten en die voor rekening van de eigenaar zijn.

Algemene voorwaarden

Op grond van deze garanties mogen reparaties uitsluitend worden uitgevoerd door een erkende Toro-dealer.

The Toro Company en de Toro Warranty Company zijn niet aansprakelijk voor indirecte of bijkomende schade of gevolgschade in samenhang met het gebruik van de Toro-producten die onder deze garantie vallen, inclusief de kosten of uitgaven voor de levering van vervangen materiaal of diensten gedurende een redelijke periode van onbruikbaarheid of buitengebruikstelling tijdens de uitvoering van reparatiewerkzaamheden op grond van deze garantie. Met uitzondering van de emissiegarantie waarnaar hieronder, indien van toepassing, wordt verwezen, bestaat er geen andere expliciete garantie. Alle impliciete garanties van verkoopbaarheid of geschiktheid voor gebruik zijn beperkt tot de duur van deze expliciete garantie.

Sommige landen staan uitsluitingen van bijkomende schade of gevolgschade of beperkingen op de duur van de impliciete garantie niet toe, zodat bovengenoemde uitsluitingen en beperkingen in uw geval mogelijk niet van toepassing zijn. Deze garantie geeft u specifieke juridische rechten; daarnaast kunt u beschikken over andere rechten die per land kunnen verschillen.

Opmerking met betrekking tot de garantie op de motor:

Het emissiecontrolesysteem op uw product kan vallen onder de dekking van een afzonderlijke garantie die voldoet aan de eisen van de Amerikaanse Environmental Protection Agency (EPA) en/of de California Air Resources Board (CARB). De beperkingen van de bedrijfsuren die hierboven zijn genoemd, gelden niet voor de garantie op het emissiecontrolesysteem. Zie de garantieverklaring voor het controlesysteem van de emissie van de motor in de *Gebruikershandleiding* van uw product of in het documentatiemateriaal van de fabrikant van de motor voor nadere bijzonderheden.