



# 55 cm Recycler® Rasenmäher

Modellnr. 20954—Seriennr. 314000001 und höher

Form No. 3381-218 Rev A

## Bedienungsanleitung

## Einführung

Dieser handgeführte Rasenmäher mit Sichelmessern sollte von Privatleuten oder geschulten Lohnarbeitern verwendet werden. Er ist hauptsächlich für das Mähen von Gras auf gepflegten Grünflächen in Privatanlagen gedacht. Er ist nicht für das Schneiden von Büschen oder für einen landwirtschaftlichen Einsatz gedacht.

Lesen Sie diese Informationen sorgfältig durch, um sich mit dem ordnungsgemäßen Einsatz und der Wartung des Geräts vertraut zu machen und Verletzungen und eine Beschädigung des Geräts zu vermeiden. Sie tragen die Verantwortung für einen ordnungsgemäßen und sicheren Einsatz des Geräts.

Sie können Toro direkt unter [www.Toro.com](http://www.Toro.com) hinsichtlich Produkt- und Zubehörinformationen, Standort eines Händlers oder Registrierung des Produkts kontaktieren.

Wenden Sie sich an den Toro Vertragshändler oder Kundendienst, wenn Sie eine Serviceleistung, Toro Originalersatzteile oder weitere Informationen benötigen. Haben Sie dafür die Modell- und Seriennummern der Maschine griffbereit. In Bild 1 wird der Standort der Modell- und Seriennummern auf dem Produkt angegeben.

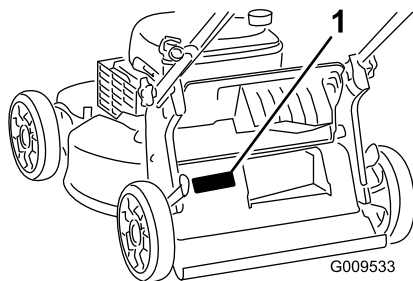


Bild 1

1. Typenschild mit Modell- und Seriennummern

Tragen Sie die Modell- und Seriennummern des Produkts unten ein:

Modellnr. \_\_\_\_\_  
Seriennr. \_\_\_\_\_

In dieser Anleitung werden potenzielle Gefahren angeführt, und Sicherheitsmeldungen werden vom Sicherheitswarnsymbol (Bild 2) gekennzeichnet, das auf eine Gefahr hinweist, die zu schweren oder tödlichen

Verletzungen führen kann, wenn Sie die empfohlenen Sicherheitsvorkehrungen nicht einhalten.



Bild 2

1. Sicherheitswarnsymbol

In dieser Anleitung werden zwei Begriffe zur Hervorhebung von Informationen verwendet. **Wichtig** weist auf spezielle mechanische Informationen hin, und **Hinweis** hebt allgemeine Informationen hervor, die Ihre besondere Beachtung verdienen.

Dieses Produkt entspricht allen relevanten europäischen Richtlinien. Weitere Angaben finden Sie in der produktspezifischen Konformitätsbescheinigung.

Bei Modellen mit angegebenen PS wurde die Bruttoleistung des Motors im Labor vom Motorhersteller gemäß SAE J1940 klassifiziert. Aufgrund der Konfiguration zur Erfüllung von Sicherheits-, Emissions- und Betriebsanforderungen ist die tatsächliche Motorleistung in dieser Klasse der Rasenmäher wesentlich niedriger.

Modifizieren Sie nicht die Motorbedienelemente oder die Geschwindigkeit des Motorfliehkraftreglers, da dies zu unsicheren Einsatzbedingungen und Verletzungen führen kann.

## Inhalt

Einführung .....	1
Allgemeine Hinweise zur Sicherheit von Rasenmähern .....	2
Schalldruck .....	3
Schalleistung .....	4
Hand-/Armvibration.....	4
Sicherheits- und Bedienungsschilder .....	5
Einrichtung .....	6
1 Montieren des Griffs .....	6
2 Befestigen des Rücklaufstarterseils in der Seilführung.....	6
3 Auffüllen des Motors mit Öl.....	6
Produktübersicht .....	7
Technische Daten .....	7
Betrieb .....	8
Betanken.....	8



Prüfen des Motorölstands .....	8
Einstellen der Schnitthöhe .....	9
Anlassen des Motors .....	9
Einsatz des Selbstantriebs .....	10
Abstellen des Motors .....	10
Schnittgutrecyclen .....	10
Sammeln des Schnittguts .....	10
Seitenauswurf des Schnittguts .....	11
Betriebshinweise .....	12
Wartung .....	13
Empfohlener Wartungsplan .....	13
Vorbereiten für die Wartung .....	13
Auswechseln des Luftfilters .....	14
Wechseln des Motoröls .....	14
Auswechseln des Messers .....	15
Einstellen des Selbstantriebskabels .....	16
Reinigen der Unterseite des Maschinengehäuses .....	16
Einlagerung .....	17
Vorbereiten der Maschine für das Einlagern .....	17
Zusammenklappen des Bügels .....	18
Herausnehmen der Maschine aus der Einlagerung .....	18

## Sicherheit

**Der unsachgemäße Einsatz oder die falsche Wartung dieses Rasenmähers kann zu Verletzungen führen. Befolgen Sie zur Reduzierung der Verletzungsgefahr diese Sicherheitsanweisungen.**

Dieser Rasenmäher wurde von Toro für einen angemessenen und sicheren Betrieb ausgelegt. Das Nichtbeachten der folgenden Anweisungen kann jedoch zu Verletzungen führen.

**Um die maximale Sicherheit, optimale Leistung und das nötige Wissen über die Maschine zu erhalten, müssen Sie und jeder andere Benutzer des Rasenmähers den Inhalt der vorliegenden Anleitung vor dem Anlassen des Motors sorgfältig lesen und verstehen. Besondere Beachtung ist dem Gefahrensymbol (Bild 2) zu schenken, welches Vorsicht, Warnung oder Gefahr – „Sicherheitshinweis“ bedeutet. Lesen und verstehen Sie die Anweisungen, da sie wichtig für die Sicherheit sind. Das Nichtbeachten der Anweisungen kann zu Körperverletzungen führen.**

## Allgemeine Hinweise zur Sicherheit von Rasenmähern

Die folgenden Anleitungen basieren auf der EN-Norm 836.

Diese Maschine kann Hände und Füße amputieren und Gegenstände aufschleudern. Das Nichtbeachten der folgenden Sicherheitsvorschriften kann zu schweren Verletzungen oder zum Tod führen.

## Schulung

- Lesen Sie diese Anweisungen gründlich durch. Machen Sie sich mit den Bedienelementen und dem korrekten Einsatz des Geräts vertraut.
- Lassen Sie den Rasenmäher nie von Kindern oder Personen bedienen, die mit diesen Anweisungen nicht vertraut sind. Das Alter des Fahrers kann durch lokale Vorschriften eingeschränkt sein.
- Bedenken Sie immer, dass der Bediener die Verantwortung für Unfälle oder Gefahren gegenüber anderen und ihrem Eigentum trägt.
- Verstehen Sie alle Erläuterungen der am Rasenmäher und in der Anleitung verwendeten Symbole.

## Benzin

**WARNUNG:** Kraftstoff ist leicht entzündlich. Befolgen Sie die nachstehenden Sicherheitsvorkehrungen:

- Bewahren Sie Kraftstoff nur in zugelassenen Vorratskanistern auf.
- Betanken Sie nur im Freien, und rauchen Sie dabei nie.
- Betanken Sie die Maschine, bevor Sie den Motor anlassen. Entfernen Sie bei laufendem oder heißem Motor nie den Kraftstofftankdeckel oder betanken die Maschine.
- Versuchen Sie, wenn Benzin verschüttet wurde nie, den Motor zu starten, sondern schieben den Rasenmäher vom verschütteten Kraftstoff weg und vermeiden offene Flammen, bis die Verschüttung verdunstet ist.
- Schrauben Sie den Tank- und Benzinkanisterdeckel wieder fest auf.

## Vorbereitung

- Tragen Sie beim Mähen immer feste Schuhe und lange Hosen. Fahren Sie die Maschine nie barfußig oder mit Sandalen.
- Inspizieren Sie den Arbeitsbereich gründlich und entfernen Steine, Stöcke, Drähte, Knochen und andere Fremdkörper.
- Prüfen Sie vor der Inbetriebnahme visuell, ob alle Schutzvorrichtungen und Sicherheitsgeräte, wie z. B. Ablenkbleche und/oder Grasfangkörbe einwandfrei montiert sind und richtig funktionieren.
- Überprüfen Sie vor dem Einsatz immer, ob die Schnittmesser, -schrauben und das Mähwerk abgenutzt oder beschädigt sind. Tauschen Sie abgenutzte oder defekte Messer und -schrauben als komplette Sätze aus, um die Wucht der Messer beizubehalten.

## Anlassen

- Kippen Sie den Rasenmäher nie, wenn Sie den Motor anlassen, es sei denn, Sie müssen ihn zum Starten kippen. Kippen Sie ihn in solchen Fällen nie weiter als absolut

erforderlich und nur den Teil, der vom Benutzer weg steht.

- Starten Sie den Motor vorsichtig und entsprechend den Anweisungen, wobei Sie die Füße so weit wie möglich von den Messern fernhalten, d. h. stellen Sie sich nie vor den Auswurfkanal.

## Betrieb

- Mähen Sie nie, wenn sich Personen, insbesondere Kinder oder Haustiere, in der Nähe aufhalten.
- Mähen Sie nur bei Tageslicht oder guter künstlicher Beleuchtung.
- Achten Sie auf Kuhlen und andere versteckte Gefahrenstellen im Gelände.
- Halten Sie Hände und Füße von sich drehenden Teilen fern. Bleiben Sie immer von der Auswurföffnung fern.
- Heben oder tragen Sie den Rasenmäher nie bei laufendem Motor.
- Gehen Sie mit größter Vorsicht vor, wenn Sie rückwärts fahren oder Sie einen handgeführten Rasenmäher zu sich ziehen.
- Gehen Sie immer; laufen Sie nie.
- Hanglagen:
  - Versuchen Sie nicht, steile Hänge zu mähen.
  - Passen Sie an Hängen besonders auf.
  - Mähen Sie quer zu Hanglagen, d.h. nie hangauf- oder -abwärts, und gehen Sie Richtungswechsel an Hanglagen mit größter Vorsicht vor.
  - Achten Sie an Hanglagen immer darauf, dass Sie einen guten Halt haben.
- Reduzieren Sie an Hängen und bevor Sie scharf wenden Ihre Geschwindigkeit, um einem Umkippen und einem Kontrollverlust vorzubeugen.
- Stellen Sie das Messer ab, wenn Sie den Rasenmäher zwischen Mähbereichen transportieren und der Rasenmäher zum Transport zum Überqueren von Flächen (außer Grünflächen) gekippt werden muss.
- Lassen Sie den Motor nie in unbelüfteten Räumen laufen, da sich dort gefährliche Kohlenmonoxidgase ansammeln können.
- Stellen Sie den Motor in den folgenden Situationen ab:
  - Wenn Sie den Rasenmäher verlassen.
  - Vor dem Auftanken.
  - Vor dem Entfernen des Fangkorbs.
  - Vor dem Verstellen der Schnitthöhe. Es sei denn, die Einstellung lässt sich von der Fahrerposition aus bewerkstelligen.
- Stellen Sie den Motor ab und ziehen Sie den Zündkerzenstecker ab:
  - Vor dem Entfernen von Behinderungen und Verstopfungen aus dem Auswurfkanal.

- Vor dem Prüfen, Reinigen oder Ausführen von Wartungsarbeiten am Rasenmäher.
  - Wenn Sie auf einen Festkörper aufgeprallt sind und prüfen den Rasenmäher auf eventuelle Defekte; führen Sie dann die erforderlichen Reparaturen durch, bevor Sie den Rasenmäher starten und in Betrieb nehmen.
  - Beim Auftreten von ungewöhnlichen Vibrationen am Rasenmäher (sofort überprüfen).
- Blitzschlag kann zu schweren oder tödlichen Verletzungen führen. Setzen Sie die Maschine nicht ein, wenn Sie Blitze sehen oder Donner hören, und gehen Sie an eine geschützte Stelle.
  - Achten Sie beim Überqueren und in der Nähe von Straßen auf den Verkehr.

## Wartung und Lagerung

- Halten Sie alle Muttern und Schrauben fest angezogen, damit das Gerät in einem sicheren Betriebszustand bleibt.
- Verwenden Sie kein Hochdruckreiniger zum Waschen der Maschine.
- Bewahren Sie den Rasenmäher nie mit Benzin im Tank oder innerhalb eines Gebäudes auf, wo Dämpfe eine offene Flamme oder Funken erreichen könnten.
- Lassen Sie den Motor abkühlen, bevor Sie die Maschine in einem geschlossenen Raum abstellen.
- Halten Sie, um das Brandrisiko zu verringern, den Motor, Schalldämpfer, das Batteriefach und den Benzintank von Gras, Laub und überflüssigem Fett frei.
- Prüfen Sie die Bestandteile des Fangkorbs und des Auswurfschutzbleches häufig, und wechseln Sie sie ggf. mit den vom Hersteller empfohlenen Teilen aus.
- Tauschen Sie abgenutzte und beschädigte Teile aus Sicherheitsgründen aus.
- Wechseln Sie defekte Auspuffe aus.
- Wenn Sie den Kraftstoff aus dem Tank ablassen müssen, sollte dies im Freien geschehen.
- Verändern Sie nie die Einstellung des Motorfliehkraftreglers, und überdrehen Sie niemals den Motor. Durch das Überdrehen des Motors steigt die Verletzungsgefahr.
- Achten Sie beim Einstellen des Rasenmähers sorgfältig darauf, dass Sie Ihre Finger nirgendwo zwischen den sich bewegenden Messern und starren Teilen verklemmen.
- **Für eine optimale Leistung und Sicherheit sollten Sie nur Toro Originalersatzteile und -zubehör kaufen. Verwenden Sie nie Universal-Teile und -Zubehör; diese sind u. U. gefährlich.**

## Schalldruck

Dieses Gerät erzeugt einen Schalldruckpegel, der am Ohr des Benutzers 89 dBA beträgt (inkl. eines Unsicherheitswerts (K) von 1 dBA).

Der Schalldruckpegel wurde gemäß den Vorgaben in EN 836 gemessen.

## Schalleistung

Dieses Gerät erzeugt einen Schalldruckpegel von 98 dBA beträgt (inkl. eines Unsicherheitswerts (K) von 1 dBA.

Der Schalldruckpegel wurde gemäß den Vorgaben in ISO 11094 gemessen.

## Hand-/Armvibration

Das gemessene Vibrationsniveau für die rechte Hand beträgt  $5.5 \text{ m/s}^2$

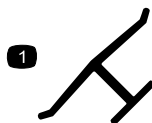
Das gemessene Vibrationsniveau für die linke Hand beträgt  $5.4 \text{ m/s}^2$

Der Unsicherheitswert (K) beträgt  $2,2 \text{ m/s}^2$

Die Werte wurden nach den Vorgaben von EN 836 gemessen.

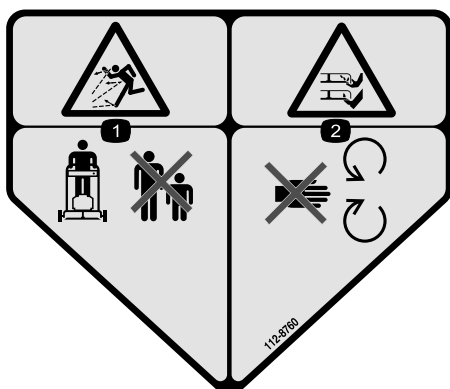
# Sicherheits- und Bedienungsschilder

**Wichtig:** Sicherheits- und Anweisungsaufkleber sind in der Nähe potenzieller Gefahrenbereiche angebracht. Tauschen Sie beschädigte Schilder aus.



Herstellermarke

1. Gibt an, dass das Messer Teil der Originalmaschine des Herstellers ist.



112-8760

1. Gefahr durch herausschleuderte Objekte: Achten Sie darauf, dass Unbeteiligte den Sicherheitsabstand zum Gerät einhalten.
2. Gefahr einer Schnittwunde und/oder der Amputation von Händen oder Füßen: Berühren Sie keine beweglichen Teile.



112-8867

1. Einrasten
2. Ausrasten



114-7982

1. Warnung: Lesen Sie die *Bedienungsanleitung*.
2. Gefahr durch herausschleuderte Objekte: Achten Sie darauf, dass Unbeteiligte den Sicherheitsabstand zum Gerät einhalten.
3. Schnitt- bzw. Amputationsgefahr an Händen und Füßen beim Schnittmesser: Ziehen Sie den Zündkerzenstecker ab und lesen Sie die Anweisungen, bevor Sie Wartungs- oder Reparaturarbeiten ausführen.
4. Gefahr einer Schnittwunde und/oder der Amputation von Händen oder Füßen durch Mähwerkmesser: Halten Sie sich von beweglichen Teilen fern.
5. Schnitt- bzw. Amputationsgefahr von Händen oder Füßen durch Mähwerkmesser: Mähen Sie nie hangaufwärts oder -abwärts, mähen Sie immer waagrecht zum Hang. Stellen Sie den Motor ab, bevor Sie die Bedienungsposition verlassen. Schauen Sie nach hinten, wenn Sie rückwärts fahren.

# Einrichtung

**Wichtig:** Nehmen Sie den Plastikschutz ab, mit dem der Motor abgedeckt ist. Werfen Sie ihn ab.

# 1

## Montieren des Griffs

Keine Teile werden benötigt

### Verfahren

#### **⚠️ WARNUNG:**

Wenn Sie den Bügel falsch auf- oder zusammenklappen, können Sie die Kabel beschädigen und den sicheren Geräteinsatz gefährden.

- Beschädigen Sie beim Auf- oder Zusammenklappen des Bügels nicht die Kabel.
- Wenden Sie sich bei einem beschädigten Kabel an einen offiziellen Vertragshändler.

1. Nehmen Sie die Bügelhandräder vom Maschinengehäuse ab (Bild 3).

**Wichtig:** Verlegen Sie beim Einbauen des Griffs die Kabel an der Außenseite der Griffhandräder.

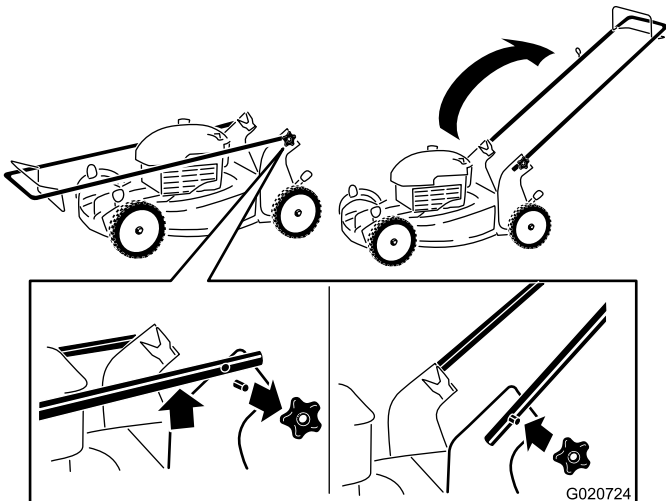


Bild 3

2. Schieben Sie den Griff in die Betriebsstellung.
3. Befestigen und ziehen Sie die Bügelhandräder fest, die Sie in Schritt 1 entfernt haben.

# 2

## Befestigen des Rücklaufstarterseils in der Seilführung

Keine Teile werden benötigt

### Verfahren

**Wichtig:** Sie müssen das Rücklaufstarterseil in der Seilführung befestigen.

Drücken Sie den Schaltbügel zum oberen Bügel und ziehen Sie am Rücklaufstarterseil durch die Seilführung am Bügel (Bild 4).

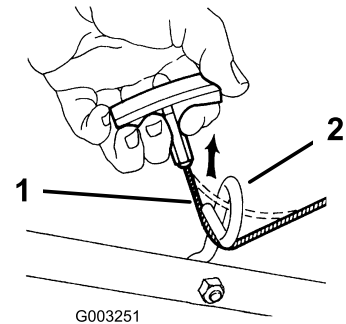


Bild 4

1. Rücklaufstarterseil
2. Seilführung

# 3

## Auffüllen des Motors mit Öl

Keine Teile werden benötigt

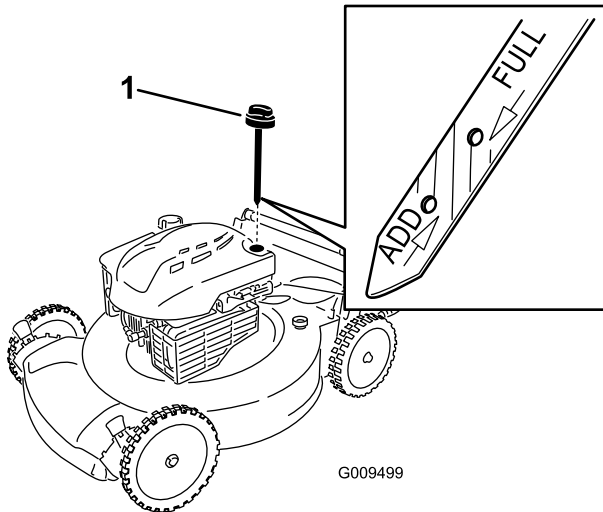
### Verfahren

**Wichtig:** Die Maschine hat bei der Auslieferung kein Öl im Motor. Füllen Sie das Motorkurbelgehäuse vor dem Anlassen mit Öl.

1. Stellen Sie die Maschine auf einer ebenen Fläche ab.
2. Entfernen Sie den Peilstab (Bild 5) und füllen Sie Öl in den Einfüllstutzen bis ca. 3/4 des Füllvolumens des Kurbelgehäuses ein.

**Hinweis:** Max. Füllstand: 0,59 l Ölsorte: Waschaktives SAE 30-Öl mit der Klassifizierung

SF, SG, SH, SJ, SL oder höher durch das American Petroleum Institute (API).



**Bild 5**

1. Peilstab

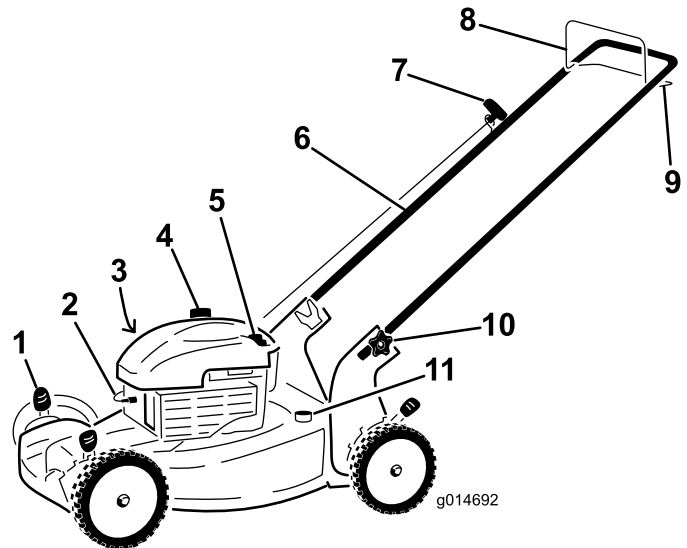
3. Wischen Sie den Peilstab mit einem sauberen Lappen ab.
4. Stecken Sie den Ölpeilstab vollständig in den Einfüllstutzen.
5. Nehmen Sie den Peilstab heraus und lesen Sie den Ölstand am Peilstab ab, siehe Bild 5.
  - Wenn der Ölstand unter der **Nachfüll**-Marke ist, gießen Sie langsam etwas Öl in den Einfüllstutzen, warten Sie drei Minuten und wiederholen die Schritte 3 bis 5, um den Ölstand auf die **Voll**-Marke am Peilstab anzuheben.
  - Wenn der Ölstand über der **Voll**-Marke am Peilstab liegt, lassen Sie Öl ab, bis der Ölstand an der **Voll**-Marke am Peilstab liegt. Weitere Informationen zum Ablassen des Öls finden Sie unter Wechseln des Motoröls (Seite 14).

**Wichtig:** Wenn der Ölstand im Kurbelgehäuse zu hoch oder zu niedrig ist, und Sie den Motor laufen lassen, können Motorschäden auftreten.

6. Stecken Sie den Peilstab fest in den Einfüllstutzen.

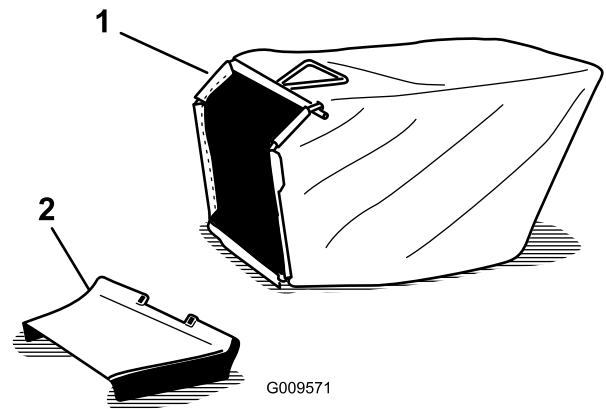
**Wichtig:** Wechseln Sie das Motoröl nach den ersten fünf Betriebsstunden und danach jährlich. Siehe Wechseln des Motoröls (Seite 14).

# Produktübersicht



**Bild 6**

- |                                  |                         |
|----------------------------------|-------------------------|
| 1. Schnitthöheneinstellhebel (4) | 7. Rücklaufstarterbügel |
| 2. Zündkerze                     | 8. Schaltbügel          |
| 3. Luftfilter (nicht abgebildet) | 9. Selbstantriebsbügel  |
| 4. Tankdeckel                    | 10. Griffhandrad (2)    |
| 5. Einfüllstutzen/Ölpeilstab     | 11. Wasseranschluss     |
| 6. Griff                         |                         |



**Bild 7**

- |             |                       |
|-------------|-----------------------|
| 1. Fangkorb | 2. Seitenauswurfkanal |
|-------------|-----------------------|

## Technische Daten

Modell	Gewicht	Länge	Breite	Höhe
20954	37 kg	150 cm	58 cm	107 cm

# Betrieb

## Betanken

### Empfohlener Kraftstoff:

- Die besten Ergebnisse erhalten Sie, wenn Sie sauberes, frisches (höchstens 30 Tage alt), bleifreies Benzin mit einer Mindestoktanzahl von 87 (R+M)/2 verwenden.
- **Ethanol:** Kraftstoff, der mit 10 % Ethanol oder 15 % MTBE (Volumenanteil) angereichert ist, ist auch geeignet. Ethanol und MTBE sind nicht identisch. Benzin mit 15 % Ethanol (E15) (Volumenanteil) kann nicht verwendet werden. **Verwenden Sie nie Benzin, das mehr als 10 % Ethanol (Volumenanteil) enthält**, z. B. E15 (enthält 15 % Ethanol), E20 (enthält 20 % Ethanol) oder E85 (enthält 85 % Ethanol). Die Verwendung von nicht zugelassenem Benzin kann zu Leistungsproblemen und/oder Motorschäden führen, die ggf. nicht von der Garantie abgedeckt sind.
- Verwenden Sie **kein** Benzin mit Methanol.
- Lagern Sie **keinen** Kraftstoff im Kraftstofftank oder in Kraftstoffbehältern über den Winter, wenn Sie keinen Kraftstoffstabilisator verwenden.
- Vermischen Sie **nie** Benzin mit Öl.

**Wichtig:** Fügen Sie zur Vermeidung von Anlassproblemen beim Kraftstoff in jeder Saison Kraftstoffstabilisator zu. Mischen Sie den Stabilisator mit Benzin, das nicht älter als 30 Tage ist. Lassen Sie die Maschine so lange laufen, bis der Kraftstoff aufgebraucht ist, wenn Sie sie länger als 30 Tage einlagern.

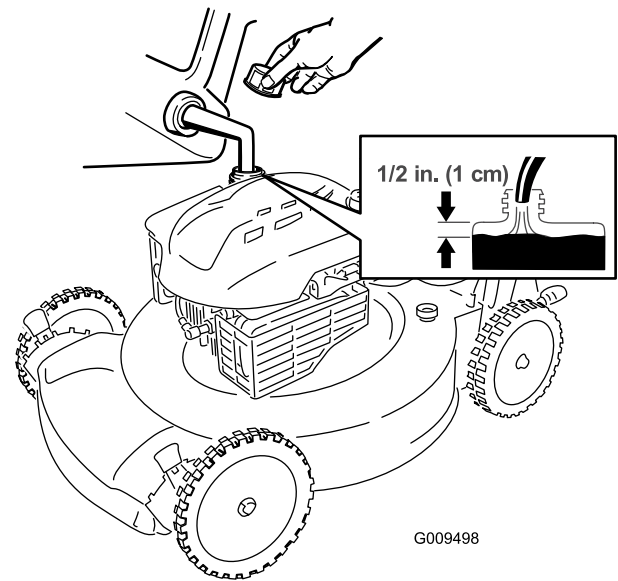
Verwenden Sie, abgesehen von Kraftstoffstabilisator, keine weiteren Kraftstoffzusätze. Verwenden Sie keine Kraftstoffstabilisatoren auf Alkoholbasis wie Ethanol, Methanol oder Isopropanol.

### **▲ GEFAHR**

**Benzin ist brennbar und explodiert schnell. Feuer und Explosionen durch Benzin können Verbrennungen bei Ihnen und anderen Personen verursachen.**

- Stellen Sie den Kanister bzw. die Maschine vor dem Auftanken auf den Boden und nicht auf ein Fahrzeug oder auf ein Objekt, um eine elektrische Ladung durch das Entzünden des Benzins zu vermeiden.
- Füllen Sie den Tank außen, wenn der Motor kalt ist. Wischen Sie verschütteten Kraftstoff auf.
- Rauchen Sie nicht beim Umgang mit Benzin, und gehen Sie nicht in der Nähe von offenem Feuer oder Funken mit Benzin um.
- Bewahren Sie Benzin nur in zugelassenen Benzinkanistern und an einem für Kinder unzugänglichen Ort auf.

1. Reinigen Sie den Bereich um den Tankdeckel und nehmen den Deckel ab (Bild 8).



**Bild 8**

2. Füllen Sie den Kraftstofftank; lassen Sie mindestens einen Leerraum von 1 cm bis zur Unterkante des Einfüllstutzens, damit sich das Benzin ausdehnen kann.
3. Setzen Sie den Tankdeckel auf und ziehen ihn mit der Hand fest.

## Prüfen des Motorölstands

**Wartungsintervall:** Bei jeder Verwendung oder täglich

**Hinweis:** Max. Füllstand: 0,59 l Ölsorte: Waschaktives SAE 30-Öl mit der Klassifizierung SF, SG, SH, SJ, SL oder höher durch das American Petroleum Institute (API).

1. Stellen Sie die Maschine auf einer ebenen Fläche ab.
2. Ziehen Sie den Peilstab (Bild 9) heraus.

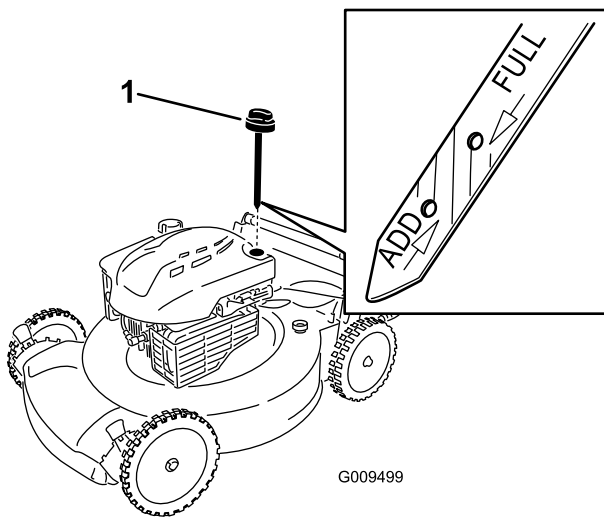


Bild 9

1. Peilstab

3. Wischen Sie den Peilstab mit einem sauberen Lappen ab.
4. Stecken Sie den Ölpeilstab vollständig in den Einfüllstutzen.
5. Nehmen Sie den Peilstab heraus und lesen Sie den Ölstand am Peilstab ab, siehe Bild 9.
  - Wenn der Ölstand unter der **Nachfüll**-Marke ist, gießen Sie langsam etwas Öl in den Einfüllstutzen, warten Sie drei Minuten und wiederholen die Schritte 3 bis 5, um den Ölstand auf die **Voll**-Marke am Peilstab anzuheben.
  - Wenn der Ölstand über der **Voll**-Marke am Peilstab liegt, lassen Sie Öl ab, bis der Ölstand an der **Voll**-Marke am Peilstab liegt. Weitere Informationen zum Ablassen des Öls finden Sie unter Wechseln des Motoröls (Seite 14).

**Wichtig:** Wenn der Ölstand im Kurbelgehäuse zu hoch oder zu niedrig ist, und Sie den Motor laufen lassen, können Motorschäden auftreten.

6. Stecken Sie den Peilstab fest in den Einfüllstutzen.

## Einstellen der Schnitthöhe

### ⚠️ WARNUNG:

Wenn Sie die Schnitthöhe einstellen, können Sie mit dem Messer in Kontakt kommen und schwere Verletzungen erleiden.

- Stellen Sie den Motor ab und warten Sie, bis alle beweglichen Teile zum Stillstand gekommen sind.
- Führen Sie Ihre Finger beim Einstellen der Schnitthöhe nie unter das Mähwerk.

### ⚠️ ACHTUNG

Wenn der Motor gelaufen ist, ist der Auspuff sehr heiß und Sie könnten sich verbrennen. Berühren Sie nie den heißen Auspuff.

Stellen Sie die Schnitthöhe ein. Stellen Sie die Vorderräder auf dieselbe Höhe wie die Hinterräder ein (Bild 10).

**Hinweis:** Wenn Sie die Maschine anheben möchten, schieben Sie die vorderen Schnitthöheneinstellhebel nach hinten und die hinteren Schnitthöheneinstellhebel nach vorne. Wenn Sie die Maschine absenken möchten, schieben Sie die vorderen Schnitthöheneinstellhebel nach vorne und die hinteren Schnitthöheneinstellhebel nach hinten.

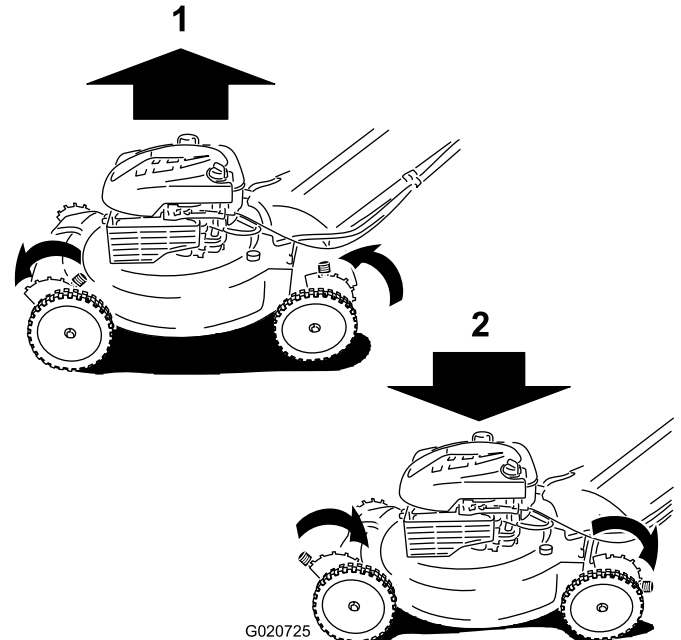


Bild 10

1. Anheben der Maschine
2. Absenken der Maschine

**Hinweis:** Schnitthöhen sind 25 mm, 35 mm, 44 mm, 54 mm, 64 mm, 73 mm, 83 mm, 92 mm sowie 102 mm.

## Anlassen des Motors

1. Halten Sie den Schaltbügel gegen den Bügel gedrückt (Bild 11).

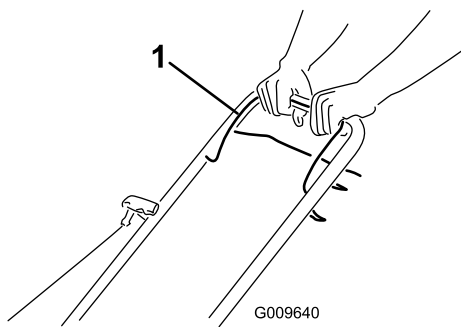


Bild 11

1. Schaltbügel

2. Ziehen Sie am Rücklaufstartergriff (Bild 12).

**Hinweis:** Ziehen Sie leicht am Rücklaufstarterbügel, bis Sie einen Widerstand spüren. Ziehen Sie ihn dann kräftig durch (Bild 12). Lassen Sie das Seil langsam zum Bügel zurücklaufen.

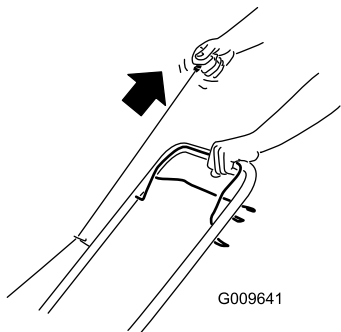


Bild 12

**Hinweis:** Wenn der Rasenmäher nach mehreren Versuchen nicht anspringt, wenden Sie sich an den offiziellen Vertragshändler.

## Einsatz des Selbstantriebs

Der Selbstantrieb wird eingekuppelt, wenn Sie den Selbstantriebsbügel (Bild 13) gegen den Bügel halten.

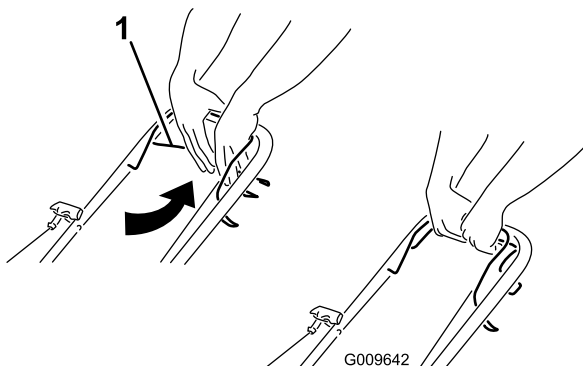


Bild 13

1. Selbstantriebsbügel

Lassen Sie den Selbstantriebsbügel los, um den Selbstantrieb auszukuppeln.

**Hinweis:** Die Höchstgeschwindigkeit für den Selbstantrieb kann nicht geändert werden. Zum Verringern der Fahrgeschwindigkeit können Sie den Abstand zwischen dem Selbstantriebsbügel und dem Bügel vergrößern.

## Abstellen des Motors

Lassen Sie zum Abstellen des Motors den Schaltbügel los.

**Wichtig:** Wenn Sie den Schaltbügel loslassen, werden der Motor und das Messer innerhalb von 3 Sekunden abgestellt. Wenn dies nicht der Fall ist, setzen Sie die Maschine nicht mehr ein und wenden Sie sich sofort an einen offiziellen Vertragshändler.

## Schnittgutrecyclen

Der Rasenmäher ist werksseitig auf das Recyclen von Schnittgut und Laub eingestellt.

Nehmen Sie ggf. den Fangkorb vom Gerät ab (siehe Entfernen des Fangkorbs (Seite 11)), bevor Sie Schnittgut recyceln. Wenn der Seitenauswurfkanal an der Maschine montiert ist, entfernen Sie ihn (siehe Entfernen des Seitenauswurfkanals (Seite 12)), bevor Sie das Schnittgut recyceln.

## Sammeln des Schnittguts

Verwenden Sie den Fangkorb, wenn Sie Schnittgut und Laub im Fangkorb sammeln möchten.

### ⚠️ WARNUNG:

Ein verschlissener Fangkorb kann das Ausschleudern kleiner Steine und ähnlicher Gegenstände in Richtung des Benutzers und Unbeteiligter zulassen. Das kann schwere oder tödliche Verletzungen für den Bediener und Unbeteiligte bedeuten.

Prüfen Sie den Fangkorb regelmäßig. Tauschen Sie ihn, wenn er beschädigt ist, gegen einen neuen Toro Ersatzkorb aus.

Wenn der Seitenauswurfkanal an der Maschine montiert ist, entfernen Sie ihn (siehe Entfernen des Seitenauswurfkanals (Seite 12)), bevor Sie das Schnittgut im Fangkorb sammeln.

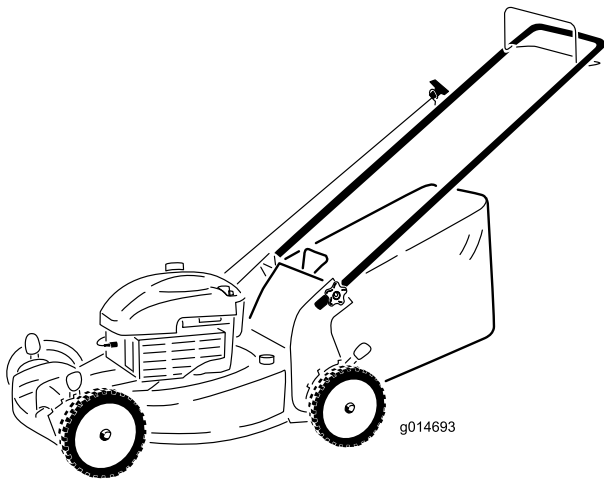
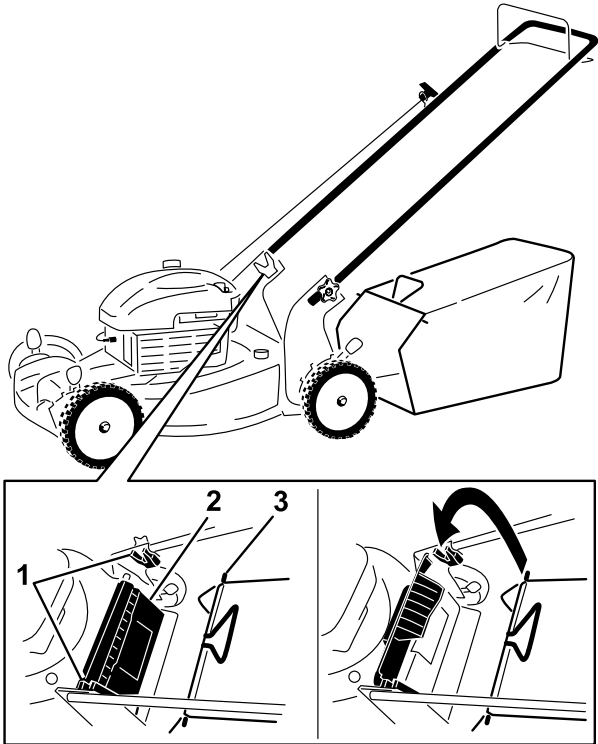
### ⚠️ WARNUNG:

Das Messer ist scharf; ein Kontakt damit kann zu schweren Verletzungen führen.

Stellen Sie den Motor ab und warten Sie, bis alle sich drehenden Teile zum Stillstand gekommen sind, bevor Sie die Bedienungsposition verlassen.

## Montieren des Fangkorbs

1. Heben Sie das hintere Ablenkblech an und halten Sie es hoch (Bild 14).



**Bild 14**

1. Kerben
2. Hinteres Ablenkblech
3. Fangkorbrahmenstift (2)

2. Setzen Sie den Grasfangkorb ein, stellen Sie sicher, dass die Stifte am Fangkorb in den Kerben am Griff sind (Bild 14).
3. Senken Sie das hintere Ablenkblech ab.

## Entfernen des Fangkorbs

Gehen Sie umgekehrt vor, wenn Sie den Korb abnehmen möchten.

## Seitenauswurf des Schnittguts

Verwenden Sie den Seitenauswurf, wenn Sie sehr hohes Gras schneiden.

Nehmen Sie ggf. den Fangkorb ab, siehe Entfernen des Fangkorbs (Seite 11).

### **⚠ WARNUNG:**

Das Messer ist scharf; ein Kontakt damit kann zu schweren Verletzungen führen.

Stellen Sie den Motor ab und warten Sie, bis alle sich drehenden Teile zum Stillstand gekommen sind, bevor Sie die Bedienungsposition verlassen.

## Einbauen des Seitenauswurfkanals

Heben Sie das seitliche Ablenkblech an und setzen Sie den Seitenauswurfkanal ein (Bild 15).



Bild 15

## Entfernen des Seitenauswurfkanals

Zum Entfernen des Seitenauswurfkanals heben Sie das seitliche Ablenkblech an, entfernen den Seitenauswurfkanal und senken das seitliche Auswurfablenkblech ab.

## Betriebshinweise

### Allgemeine Mähtipps

- Räumen Sie Gehölz, Steine, Drähte, Äste und andere Fremdkörper, auf die das Messer aufprallen könnte, aus dem Arbeitsbereich.

- Vermeiden Sie, dass das Messer auf Fremdkörper aufprallt. Mähen Sie nie absichtlich über irgendwelchen Gegenständen.
- Stellen Sie den Motor sofort ab, wenn der Mäher auf einen Gegenstand aufprallt oder anfängt zu vibrieren, ziehen den Kerzenstecker von der Zündkerze und untersuchen Sie den Mäher auf eventuelle Beschädigungen.
- Montieren Sie für die optimale Leistung vor dem Saisonbeginn ein neues Messer.
- Tauschen Sie die Messer bei Bedarf durch ein Toro Originalersatzmesser aus.

## Mähen

- Mähen Sie immer nur ein Drittel des Grashalms in einem Durchgang. Mähen Sie nicht unter der 54-mm-Einstellung, es sei denn, das Gras wächst sehr fein, oder es ist Spätherbst und das Graswachstum lässt nach. Siehe Einstellen der Schnitthöhe (Seite 9).
- Stellen Sie beim ersten Durchgang die Schnitthöhe auf die höchste Einstellung und gehen langsamer, wenn Sie Gras länger als 15 cm mähen. Mähen Sie dann noch einmal mit einer niedrigeren Einstellung, um dem Rasen das gewünschte Schnittbild zu geben. Wenn das Gras zu lang ist, kann das Mähwerk verstopfen, dies führt zu einem Abstellen des Motors.
- Mähen Sie nur trockene(s) Gras oder Blätter. Nasses Gras und Laub neigen zum Verklumpen im Garten und können ein Verstopfen der Maschine und ein Abstellen des Motors verursachen.

### **▲ WARNUNG:**

**Nasses Gras und/oder nasse Blätter können zu schweren Verletzungen führen, sollten Sie darauf ausrutschen und mit dem Messer in Berührung kommen. Mähen Sie nur unter trockenen Bedingungen.**

- In sehr trockenen Bedingungen besteht eine Brandgefahr. Halten Sie alle lokalen Brandgefahrwarnungen ein und entfernen Sie trockenes Gras und Laub von der Maschine.
- Wechseln Sie häufig die Mährichtung. Dadurch verteilt sich das Schnittgut besser auf der Rasenfläche und bewirkt ein effektiveres Düngen.
- Probieren Sie bei einem unbefriedigenden Erscheinungsbild der Rasenfläche eine der folgenden Abhilfen aus:
  - Wechseln Sie das Messer aus oder lassen Sie es schärfen.
  - Gehen Sie beim Mähen langsamer.
  - Heben Sie die Schnitthöhe der Maschine an.
  - Mähen Sie häufiger.

- Lassen Sie die Bahnen überlappen, anstelle bei jedem Gang eine neue Bahn zu mähen.
- Stellen Sie die Schnitthöhe vorne um eine Auskerbung tiefer als an den Hinterrädern. Stellen Sie die Vorderräder z. B. auf 54 mm und die Hinterräder auf 64 mm ein.

müssen Sie unter Umständen mehrmals über das Laub mähen.

- Stellen Sie die vordere Schnitthöhe um eine oder zwei Auskerbungen höher als die hintere, wenn eine Blattdecke von mehr als 13 cm auf dem Rasen liegt.
- Mähen Sie langsamer, wenn die Maschine das Laub nicht fein genug häckselt.

## Schnetzeln von Laub

- Stellen Sie nach dem Mähen sicher, dass die Hälfte des Rasens durch die Schnittgutdecke sichtbar ist. Dabei

# Wartung

**Hinweis:** Bestimmen Sie die linke und rechte Seite der Maschine anhand der üblichen Einsatzposition.

## Empfohlener Wartungsplan

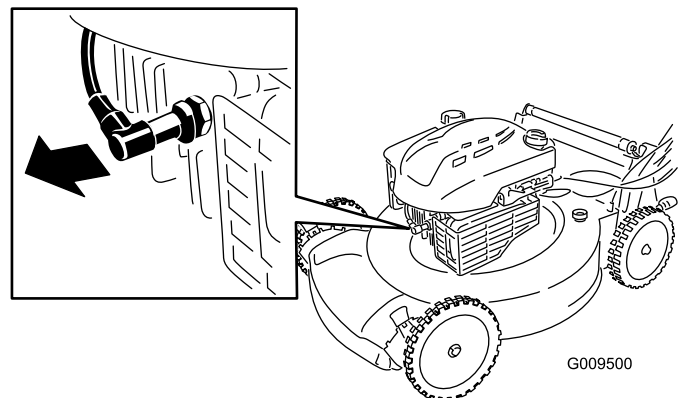
Wartungsintervall	Wartungsmaßnahmen
Nach fünf Betriebsstunden	<ul style="list-style-type: none"> <li>• Wechseln Sie das Motoröl.</li> </ul>
Bei jeder Verwendung oder täglich	<ul style="list-style-type: none"> <li>• Prüfen Sie den Ölstand im Motor.</li> <li>• Stellen Sie sicher, dass der Motor innerhalb von 3 Sekunden nach dem Loslassen des Schaltbügels abstellt.</li> <li>• Entfernen Sie Schnittgut und Schmutz von der Unterseite des Maschinengehäuses.</li> </ul>
Alle 25 Betriebsstunden	<ul style="list-style-type: none"> <li>• Wechseln Sie den Luftfilter aus (häufiger unter staubigen Bedingungen).</li> </ul>
Vor der Einlagerung	<ul style="list-style-type: none"> <li>• Entleeren Sie den Kraftstofftank laut Anweisung vor irgendwelchen Reparaturen und der Einlagerung.</li> </ul>
Jährlich	<ul style="list-style-type: none"> <li>• Wechseln Sie das Motoröl.</li> <li>• Wechseln Sie das Messer aus oder lassen Sie es schärfen (öfter, wenn die Kanten schnell stumpf werden).</li> <li>• Reinigen Sie die Kühlanlage, reinigen Sie diese öfter in staubigen Bedingungen. Weitere Angaben finden Sie in der Motorbedienungsanleitung.</li> <li>• Beachten Sie für weitere jährliche Wartungsmaßnahmen die Motorbedienungsanleitung.</li> </ul>

**Wichtig:** Beachten Sie für weitere Wartungsmaßnahmen die Bedienungsanleitung.

**Hinweis:** Ersatzteile erhalten Sie vom offiziellen Vertragshändler (suchen Sie den örtlichen Händler unter [www.toro.com](http://www.toro.com)) oder unter [www.shoptoro.com](http://www.shoptoro.com).

## Vorbereiten für die Wartung

1. Stellen Sie den Motor ab und warten Sie, bis alle beweglichen Teile zum Stillstand gekommen sind.
2. Ziehen Sie das Zündkabel von der Zündkerze (Bild 16) ab, bevor Sie Wartungsarbeiten ausführen.



**Bild 16**

3. Stecken Sie nach dem Abschluss der Wartungsarbeiten das Zündkabel wieder auf die Zündkerze.

**Wichtig:** Lassen Sie den Motor laufen, bis er aufgrund von Kraftstoffmangel abstellt, bevor Sie den Rasenmäher umkippen, um das Öl oder Messer zu wechseln. Wenn Sie die Maschine kippen müssen, während sich Kraftstoff im Tank befindet, pumpen Sie den Kraftstoff mit einer Handpumpe ab. Kippen Sie die Maschine immer so auf die Seite, dass der Peilstab nach unten zeigt.

### ⚠️ WARNUNG:

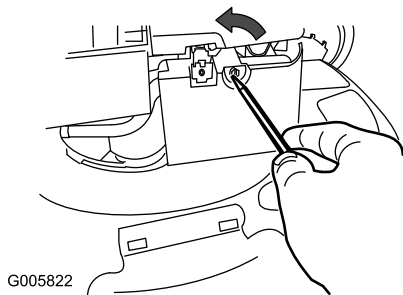
Ein Kippen der Maschine kann zu einem Verschütten von Kraftstoff führen. Benzin ist entflammbar, explosiv und kann Verletzungen verursachen.

Lassen Sie den Motor laufen, bis kein Kraftstoff mehr im Tank ist, oder pumpen Sie den Kraftstoff ab. Sie sollten auf keinen Fall versuchen, Kraftstoff abzusaugen.

## Auswechseln des Luftfilters

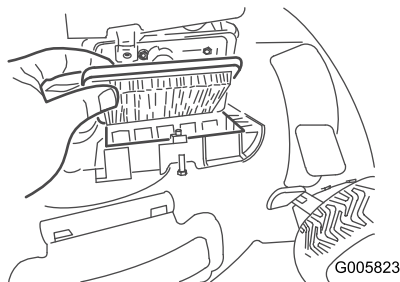
**Wartungsintervall:** Alle 25 Betriebsstunden

1. Öffnen Sie die Luftfilterabdeckung mit einem Schraubenzieher (Bild 17).



**Bild 17**

2. Tauschen Sie den Luftfilter aus (Bild 18).



**Bild 18**

3. Setzen Sie die Abdeckung auf.

## Wechseln des Motoröls

**Wartungsintervall:** Nach fünf Betriebsstunden

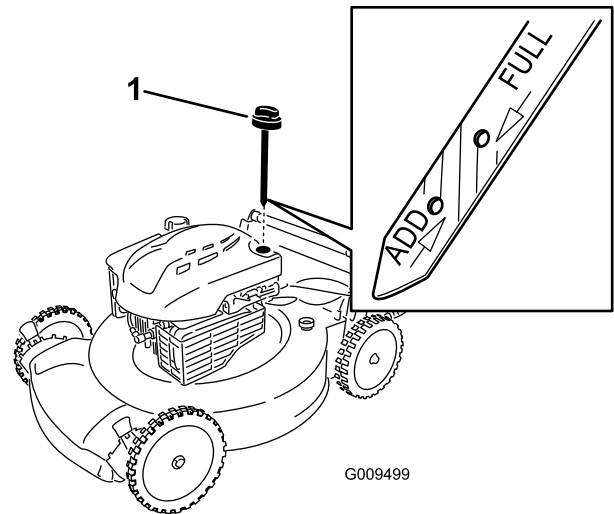
Jährlich

**Hinweis:** Max. Füllstand: 0,59 l Ölsorte: Waschaktives SAE 30-Öl mit der Klassifizierung SF, SG, SH, SJ, SL oder höher durch das American Petroleum Institute (API).

1. Stellen Sie die Maschine auf einer ebenen Fläche ab.
2. Stellen Sie sicher, dass der Kraftstofftank nur wenig oder keinen Kraftstoff enthält, sodass kein Kraftstoff ausläuft, wenn Sie die Maschine seitlich kippen.
3. Lassen Sie den Motor ein paar Minuten laufen, bevor Sie das Öl wechseln, um es aufzuwärmen.

**Hinweis:** Warmes Öl fließt besser und enthält mehr Verunreinigungen.

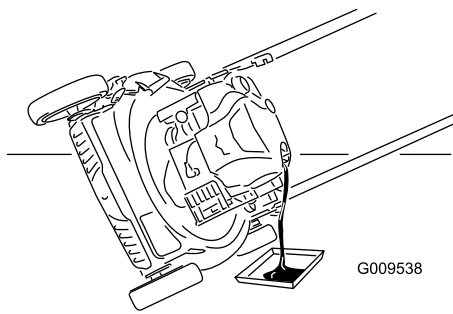
4. Klemmen Sie das Zündkabel von der Zündkerze ab Vorbereiten für die Wartung (Seite 13).
5. Stellen Sie eine Ölauffangwanne an der Seite neben dem Öleinfüllstutzen neben die Maschine.
6. Nehmen Sie den Peilstab aus dem Öleinfüllstutzen (Bild 19).



**Bild 19**

1. Peilstab

7. Kippen Sie die Maschine zur Seite, der Einfüllstutzen zeigt nach unten, um das Altöl über den Einfüllstutzen in eine Auffangwanne abzulassen (Bild 20).



**Bild 20**

8. Stellen Sie die Maschine nach dem Ablassen des Altöls wieder in die Betriebsstellung.
9. Gießen Sie circa drei Viertel der maximalen Füllmenge in das Kurbelgehäuse.

**Hinweis:** Max. Füllstand: 0,59 l Ölsorte: Waschaktives SAE 30-Öl mit der Klassifizierung SF, SG, SH, SJ, SL oder höher durch das American Petroleum Institute (API).

10. Warten Sie drei Minuten, damit sich das Öl setzen kann.
11. Wischen Sie den Peilstab mit einem sauberen Lappen ab.
12. Stecken Sie den Ölpeilstab vollständig in den Einfüllstutzen.
13. Nehmen Sie den Peilstab heraus und lesen Sie den Ölstand ab.

- Wenn der Ölstand unter der **Nachfüll**-Marke ist, gießen Sie langsam etwas Öl in den Einfüllstutzen, warten Sie drei Minuten und wiederholen die Schritte 11 bis 13, um den Ölstand auf die **Voll**-Marke am Peilstab anzuheben.
- Wenn der Ölstand über der **Voll**-Marke am Peilstab liegt, lassen Sie Öl ab, bis der Ölstand an der **Voll**-Marke am Peilstab liegt.

**Wichtig:** Wenn der Ölstand im Kurbelgehäuse zu hoch oder zu niedrig ist, und Sie den Motor laufen lassen, können Motorschäden auftreten.

14. Stecken Sie den Peilstab fest in den Einfüllstutzen.
15. Entsorgen Sie das Altöl bei einem zugelassenen Recyclingcenter.

## Auswechseln des Messers

Wartungsintervall: Jährlich

**Wichtig:** Sie benötigen für den richtigen Einbau des Messers einen Drehmomentschlüssel. Wenn Sie keinen Drehmomentschlüssel haben oder diese Arbeit nicht ausführen möchten, wenden Sie sich an einen offiziellen Vertragshändler.

Prüfen Sie das Messer, wenn der Kraftstofftank leer ist. Wechseln Sie das Messer sofort aus, wenn es beschädigt oder

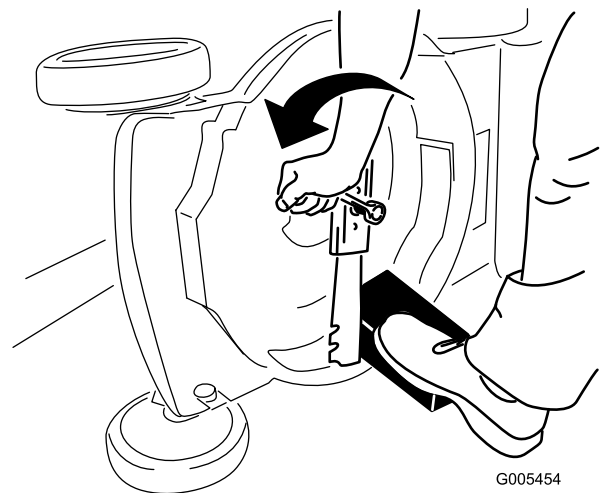
gerissen ist. Schärfen Sie die Messerkante, wenn sie stumpf ist oder Einkerbungen aufweist. Wechseln Sie ggf. das Messer aus.

### ⚠️ WARNUNG:

Das Messer ist scharf; ein Kontakt damit kann zu schweren Verletzungen führen.

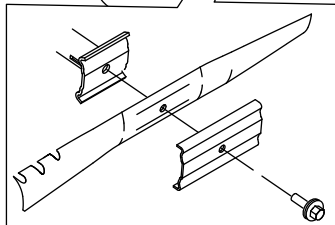
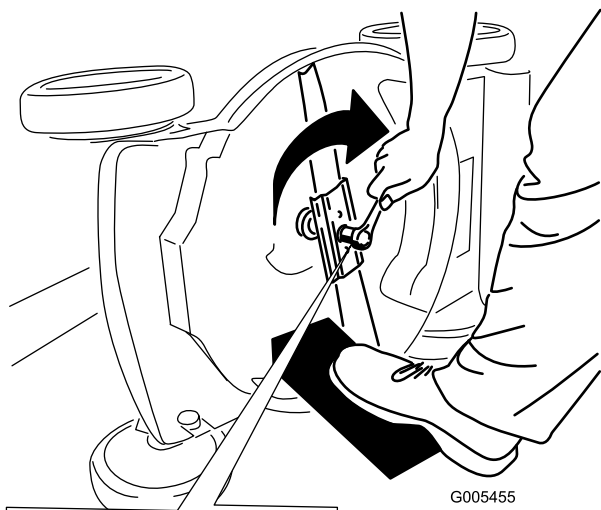
Tragen Sie Handschuhe, wenn Sie das Messer warten.

1. Siehe „Vorbereiten für die Wartung“.
2. Kippen Sie die Maschine auf die Seite, sodass der Luftfilter nach oben zeigt.
3. Stabilisieren Sie das Messer mit einem Holzblock (Bild 21).



**Bild 21**

4. Nehmen Sie das Messer ab und bewahren Sie alle Befestigungsschrauben auf (Bild 21).
5. Setzen Sie das neue Messer und alle Schrauben auf (Bild 22).



**Bild 22**

**Wichtig:** Das gebogene Ende des Messers sollte zum Mähwerkgehäuse zeigen.

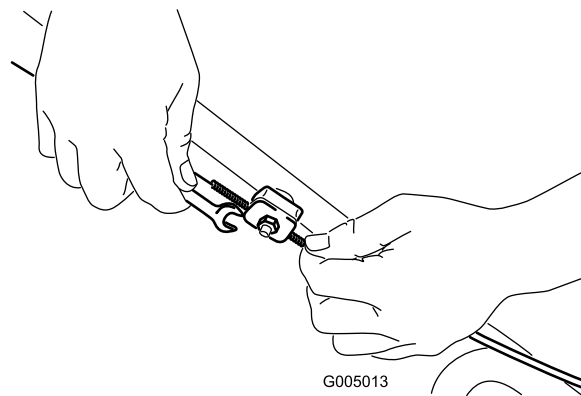
- Ziehen Sie die Messerschraube mit einem Drehmomentschlüssel auf 82 Nm an.

**Wichtig:** Eine auf 82 Nm angezogene Schraube ist sehr fest. Arretieren Sie das Messer mit einem Holzstück und verlagern Sie gleichzeitig das Gewicht auf den Schlüssel und ziehen Sie die Schraube fest. Diese Schraube kann fast nicht zu fest angezogen werden.

## Einstellen des Selbstantriebskabels

Beim Einbau eines Selbstantriebskabels oder bei einer falschen Einstellung des Selbstantriebs müssen Sie das Selbstantriebskabel einstellen.

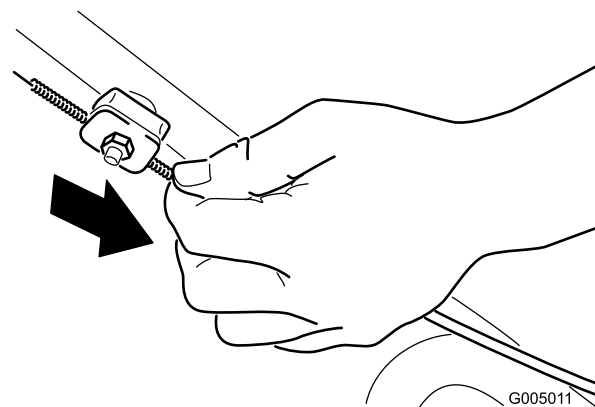
- Lösen Sie die Kabelstützenmutter (Bild 23).



**Bild 23**

Das Bild ist zur Verdeutlichung vereinfacht.

- Ziehen Sie den Kabelmantel (zur Maschine), bis das Kabel stramm ist (Bild 24).



**Bild 24**

- Ziehen Sie die Mutter an der Kabelstütze fest.

## Reinigen der Unterseite des Maschinengehäuses

**Wartungsintervall:** Bei jeder Verwendung oder täglich

### **⚠️ WARNUNG:**

Die Maschine kann Ablagerungen unter dem Maschinengehäuse lockern.

- Tragen Sie eine Schutzbrille.
- Bleiben Sie in der Einsatzstellung (hinter dem Griff) wenn der Motor läuft.
- Halten Sie Unbeteiligte vom Bereich fern.

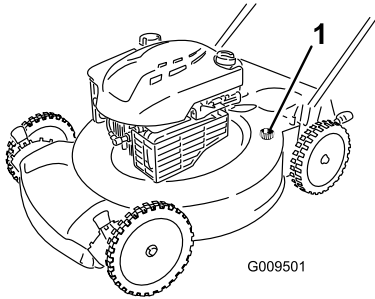
Um die besten Ergebnisse zu erzielen, reinigen Sie die Unterseite des Maschinengehäuses gleich nach dem Mähen.

- Senken Sie die Maschine auf die niedrigste Schnitthöhe ab, siehe Einstellen der Schnitthöhe (Seite 9).
- Fahren Sie die Maschine auf eine ebene, befestigte Fläche.

- Waschen Sie den Bereich unter dem Heckablenkblech, an dem das Schnittgut vom Gehäuse in den Fangkorb befördert wird.

**Hinweis:** Waschen Sie den Bereich, wenn der Hebel für den zuschaltbaren Fangkorb ganz nach vorne und ganz nach hinten geschoben ist.

- Befestigen Sie einen Gartenschlauch, der an einen Wasserhahn angeschlossen ist, am Wasseranschluss am Maschinengehäuse (Bild 25).



**Bild 25**

#### 1. Wasseranschluss

---

- Drehen Sie den Wasserhahn auf.
- Starten Sie den Motor und lassen Sie ihn so lange laufen, bis kein weiteres Schnittgut mehr aus dem Maschinengehäuse kommt.
- Stellen Sie den Motor ab.
- Drehen Sie den Wasserhahn zu und schließen Sie den Gartenschlauch von der Maschine ab.
- Starten Sie den Motor und lassen Sie ihn für ein paar Minuten laufen, um das Gehäuse auszutrocknen, damit es nicht rostet.
- Lassen Sie den Motor abkühlen, bevor Sie die Maschine in einem geschlossenen Raum abstellen.

## Einlagerung

Lagern Sie die Maschine an einem kühlen, sauberen und trockenen Ort ein.

## Vorbereiten der Maschine für das Einlagern

### **⚠️ WARNUNG:**

**Benzindämpfe können explodieren.**

- Lagern Sie Benzin nicht länger als 30 Tage.
- Lagern Sie die Maschine nicht in geschlossenen Räumen in der Nähe von offenem Feuer ein.
- Lassen Sie vor dem Einlagern den Motor abkühlen.

- Füllen Sie beim letzten Betanken für das Jahr dem frischen Benzin einen Kraftstoffstabilisator zu. Folgen Sie dabei den Anweisungen des Motorherstellers.
- Entsorgen Sie nicht verwendeten Kraftstoff ordnungsgemäß. Recyceln Sie den Kraftstoff vorschriftsmäßig oder verwenden Sie ihn für Ihr Auto.

**Hinweis:** Alter Kraftstoff im Kraftstofftank ist die häufigste Ursache für schweres Anspringen. Lagern Sie Kraftstoff ohne Stabilisator nicht für mehr als 30 Tage. Lagern Sie Kraftstoff mit Stabilisator nicht für mehr als 90 Tage.

- Lassen Sie die Maschine so lange laufen, bis sie infolge von Benzinknappheit abstellt.
- Lassen Sie den Motor wieder an.
- Lassen Sie den Motor laufen, bis er abstellt. Wenn sich der Motor nicht mehr starten lässt, ist er ausreichend trocken.
- Schließen Sie den Zündkerzenstecker ab.
- Nehmen Sie die Zündkerze heraus, füllen Sie 30 ml Öl in das Zündkerzenloch ein; ziehen Sie mehrmals langsam am Starterkabel, um das Öl im Zylinder zu verteilen und eine Korrosion des Zylinders während der Einlagerung zu vermeiden.
- Stecken Sie die Zündkerze locker auf.
- Ziehen Sie alle Schrauben und Muttern an.

# Zusammenklappen des Bügels

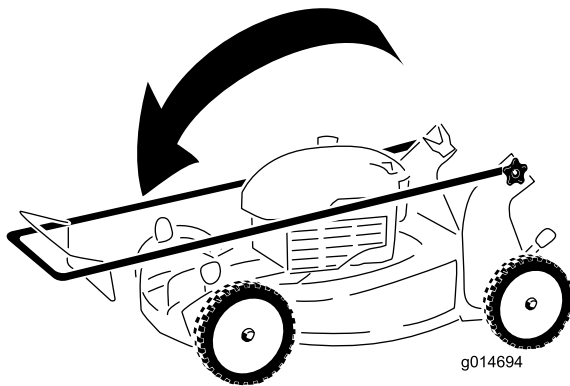
## **⚠️ WARNUNG:**

Wenn Sie den Bügel falsch auf- oder zusammenklappen, können Sie die Kabel beschädigen und den sicheren Geräteinsatz gefährden.

- **Beschädigen Sie beim Auf- oder Zusammenklappen des Bügels nicht die Kabel.**
- **Wenden Sie sich bei einem beschädigten Kabel an einen offiziellen Vertragshändler.**

1. Ziehen Sie den Zündschlüssel ab (nur Modell mit Elektrostart).
2. Lösen Sie die Griffhandräder, bis Sie den oberen Griff ungehindert bewegen können.
3. Klappen Sie den oberen Griff nach vorne, siehe Bild 26.

**Wichtig:** Verlegen Sie beim Klappen des Griffs die Kabel an der Außenseite der Griffhandräder.



**Bild 26**

4. Gehen Sie zum Aufklappen des Bügels in umgekehrter Reihenfolge vor.

## Herausnehmen der Maschine aus der Einlagerung

1. Ziehen Sie alle Befestigungsteile an.
2. Entfernen Sie die Zündkerze und drehen den Motor schnell mit Hilfe des Starters, um überflüssiges Öl aus dem Zylinder zu entfernen.
3. Setzen Sie die Zündkerze ein und ziehen Sie sie mit einem Drehmomentschlüssel auf 20 Nm an.
4. Führen Sie die empfohlenen Wartungsarbeiten durch, siehe Vorbereiten für die Wartung (Seite 13).
5. Prüfen Sie den Ölstand im Motor, siehe Prüfen des Motorölstands (Seite 8).

6. Füllen Sie frisches Benzin in den Kraftstofftank, siehe Betanken (Seite 8).
7. Schließen Sie den Zündkerzenstecker wieder an die Zündkerze an.

## Internationale Händlerliste

<b>Vertragshändler:</b>	<b>Land:</b>	<b>Telefonnummer:</b>	<b>Vertragshändler:</b>	<b>Land:</b>	<b>Telefonnummer:</b>
Agrolanc Kft	Ungarn	36 27 539 640	Maquiver S.A.	Kolumbien	57 1 236 4079
Balama Prima Engineering Equip.	Hongkong	852 2155 2163	Maruyama Mfg. Co. Inc.	Japan	81 3 3252 2285
B-Ray Corporation	Korea	82 32 551 2076	Mountfield a.s.	Tschechische Republik	420 255 704 220
Casco Sales Company	Puerto Rico	787 7888383	Mountfield a.s.	Slovakia	420 255 704 220
Ceres S.A.	Costa Rica	506 2391138	Munditol S.A.	Argentinien	54 11 4 821 9999
CSSC Turf Equipment (pvt) Ltd.	Sri Lanka	94 11 2746100	Norma Garden	Rußland	7 495 411 61 20
Cyril Johnston & Co.	Nordirland	44 2890 813 121	Oslinger Turf Equipment SA	Ecuador	593 4 239 6970
Cyril Johnston & Co.	Irland	44 2890 813 121	Oy Hako Ground and Garden Ab	Finnland	358 987 00733
Equiver	Mexiko	52 55 539 95444	Parkland Products Ltd.	Neuseeland	64 3 34 93760
Femco S.A.	Guatemala	502 442 3277	Perfetto	Polen	48 61 8 208 416
ForGarder OU	Estonien	372 384 6060	Pratoverde SRL.	Italien	39 049 9128 128
G.Y.K. Company Ltd.	Japan	81 726 325 861	Prochaska & Cie	Österreich	43 1 278 5100
Geomechaniki of Athens	Griechenland	30 10 935 0054	RT Cohen 2004 Ltd.	Israel	972 986 17979
Golf international Turizm	Türkei	90 216 336 5993	Riversa	Spanien	34 9 52 83 7500
Guandong Golden Star	China	86 20 876 51338	Lely Turfcare	Dänemark	45 66 109 200
Hako Ground and Garden	Schweden	46 35 10 0000	Solvvert S.A.S.	Frankreich	33 1 30 81 77 00
Hako Ground and Garden	Norwegen	47 22 90 7760	Spypros Stavrinides Limited	Zypern	357 22 434131
Hayter Limited (U.K.)	Großbritannien	44 1279 723 444	Surge Systems India Limited	Indien	91 1 292299901
Hydroturf Int. Co Dubai	Vereinigte Arabische Emirate	97 14 347 9479	T-Markt Logistics Ltd.	Ungarn	36 26 525 500
Hydroturf Egypt LLC	Ägypten	202 519 4308	Toro Australia	Australien	61 3 9580 7355
Irrimac	Portugal	351 21 238 8260	Toro Europe NV	Belgien	32 14 562 960
Irrigation Products Int'l Pvt Ltd.	Indien	0091 44 2449 4387	Valtech	Marokko	212 5 3766 3636
Jean Heybroek b.v.	Niederlande	31 30 639 4611	Victus Emak	Polen	48 61 823 8369

### Europäischer Datenschutzhinweis

Die von Toro gespeicherten Informationen

Toro Warranty Company (Toro) respektiert Ihre Privatsphäre. Zum Bearbeiten Ihres Garantieanspruchs und zur Kontaktaufnahme bei einem Produktrückruf bittet Toro Sie, Toro direkt oder über den lokalen Vertragshändler bestimmte persönliche Informationen mitzuteilen.

Das Garantiesystem von Toro wird auf Servern in USA gehostet; dort gelten ggf. andere Vorschriften zum Datenschutz ggf. als in Ihrem Land.

Wenn Sie Toro persönliche Informationen mitteilen, stimmen Sie der Verarbeitung der persönlichen Informationen zu, wie in diesem Datenschutzhinweis beschrieben.

Verwendung der Informationen durch Toro

Toro kann Ihre persönlichen Informationen zum Bearbeiten von Garantieansprüchen, zur Kontaktaufnahme bei einem Produktrückruf oder anderen Zwecken, die Toro Ihnen mitteilt, verwenden. Toro kann die Informationen im Rahmen dieser Aktivitäten an Toro Tochtergesellschaften, Händler oder Geschäftspartner weitergeben. Toro verkauft Ihre persönlichen Informationen an keine anderen Unternehmen. Toro hat das Recht, persönliche Informationen mitzuteilen, um geltende Vorschriften und Anfragen von entsprechenden Behörden zu erfüllen, um die Systeme richtig zu pflegen oder Toro oder andere Benutzer zu schützen.

Speicherung persönlicher Informationen

Toro speichert persönliche Informationen so lange, wie es für den Zweck erforderlich ist, für den die Informationen gesammelt wurden, oder für andere legitime Zwecke (z. B. Einhaltung von Vorschriften) oder Gesetzesvorschriften.

Toros Engagement zur Sicherung Ihrer persönlichen Informationen

Toro trifft angemessene Sicherheitsmaßnahmen, um Ihre persönlichen Informationen zu schützen. Toro unternimmt auch Schritte, um die Genauigkeit und den aktuellen Status der persönlichen Informationen zu erhalten.

Zugriff auf persönliche Informationen und Richtigkeit persönlicher Informationen

Wenn Sie die Richtigkeit Ihrer persönlichen Informationen prüfen möchten, senden Sie bitte eine E-Mail an [legal@toro.com](mailto:legal@toro.com).

### Australisches Verbrauchergesetz

Kunden in Australien finden weitere Details zum australischen Verbrauchergesetz entweder in der Verpackung oder können sich an den örtlichen Toro Vertragshändler wenden.



# Die Garantie von Toro und Die GTS-Leichtstartgarantie von Toro

Geräte für den Privatgebrauch

## Bedingungen und abgedeckte Produkte

The Toro Company und die Vertragshändler, Toro Warranty Company, gewährleisten im Rahmen eines gegenseitigen Abkommens die aufgeführten Produkte für den Erstkäufer<sup>1)</sup> von Toro zu reparieren, wenn die Produkte Material- oder Herstellungsfehler aufweisen, aufgrund eines Bestandteiledefekts ausfallen, oder wenn der Toro GTS-Leichtstartmotor (Guaranteed to Start) nicht beim ersten oder zweiten Ziehen anspringt, wenn die in der *Bedienungsanleitung* aufgeführten regelmäßigen Wartungsarbeiten ausgeführt wurden.

Die folgenden Garantiezeiträume gelten ab dem Kaufdatum:

Produkte	Garantiezeitraum
Handrasenmäher mit Selbstantrieb	
• Gussmäherwerk	5 Jahre bei Privatpersonen-Verwendung <sup>2</sup> 90 Tage bei kommerzieller Verwendung
• Motor	5 Jahre GTS-Garantie, Privatverwendung <sup>3</sup>
• Batterie	2 Jahre
• Stahlmäherwerk	2 Jahre bei Privatpersonen-Verwendung <sup>2</sup> 30 Tage bei kommerzieller Verwendung
• Motor	2 Jahre GTS-Garantie, Privatverwendung <sup>3</sup>
TimeMaster-Mäher	3 Jahre bei Privatpersonen-Verwendung <sup>2</sup> 90 Tage bei kommerzieller Verwendung
• Motor	3 Jahre GTS-Garantie, Privatverwendung <sup>3</sup>
• Batterie	2 Jahre
Tragbare Elektroprodukte	2 Jahre bei Privatpersonen-Verwendung <sup>2</sup> Keine Garantie für kommerziellen Gebrauch
Schneefräsen	
• Einstufig	2 Jahre bei Privatpersonen-Verwendung <sup>2</sup> 45 Tage bei kommerzieller Verwendung
• Motor	2 Jahre GTS-Garantie, Privatverwendung <sup>3</sup>
• Zweistufig	3 Jahre bei Privatkunden-Verwendung <sup>2</sup> 45 Tage bei kommerzieller Verwendung
• Auswurfkanal, Ablenklech und Räumwerkgehäuseabdeckung	Lebenslang (nur Erstkäufer) <sup>5</sup>
Elektrische Schneefräsen	2 Jahre bei Privatpersonen-Verwendung <sup>2</sup> Keine Garantie für kommerziellen Gebrauch
Alle unten aufgeführten Aufsitzmäher	
• Motor	Siehe Garantie des Motorherstellers <sup>4</sup>
• Batterie	2 Jahre bei Privatpersonen-Verwendung <sup>2</sup>
• Anbaugeräte	2 Jahre bei Privatpersonen-Verwendung <sup>2</sup>
Rasen- und Gartentraktore DH	2 Jahre bei Privatpersonen-Verwendung <sup>2</sup> 30 Tage bei kommerzieller Verwendung
Rasen- und Gartentraktore XLS	3 Jahre bei Privatkunden-Verwendung <sup>2</sup> 30 Tage bei kommerzieller Verwendung
TimeCutter	3 Jahre bei Privatkunden-Verwendung <sup>2</sup> 30 Tage bei kommerzieller Verwendung
TITAN-Rasenmäher	3 Jahre oder 240 Stunden <sup>5</sup>
• Rahmen	Lebenslang (nur Erstkäufer) <sup>6</sup>

<sup>1</sup>Erstkäufer ist die Person, die das Toro Produkt neu gekauft hat.

<sup>2</sup>Normaler Privatgebrauch bedeutet die Verwendung des Produktes auf demselben Grundstück wie das Eigenheim. Der Einsatz an mehreren Standorten wird als kommerzieller Gebrauch eingestuft, und in diesen Situationen würde die kommerzielle Garantie gelten.

<sup>3</sup>Die Toro GTS-Startgarantie gilt nicht bei kommerziellem Gebrauch.

<sup>4</sup>Einige Motoren, die in Toro Produkten eingesetzt werden, haben eine Garantie vom Motorhersteller.

<sup>5</sup>Je nach dem, was zuerst eintritt.

<sup>6</sup>Lebenslange Rahmengarantie: Wenn der Hauptrahmen, der aus den geschweißten Teilen besteht, die die Traktorstruktur ergeben, an der andere Bestandteile, u. a. der Motor, befestigt sind, bei normalen Gebrauch Risse zeigt oder bricht, wird er im Rahmen der Garantie (nach Ermessen von Toro) kostenfrei (keine Material- und Lohnkosten) repariert oder ausgewechselt. Ein Rahmenversagen aufgrund von Missbrauch oder nicht ausgeführten Reparaturen, die aufgrund von Rost oder Korrosion erforderlich sind, ist nicht abgedeckt.

Die Garantieansprüche werden ggf. abgelehnt, wenn der Betriebsstundenzähler abgeschlossen oder modifiziert wurde oder Zeichen einer Modifizierung aufweist.

## Verantwortung des Eigentümers

Sie müssen das Produkt von Toro gemäß der in der *Bedienungsanleitung* aufgeführten Wartungsarbeiten pflegen. Für solche Routinewartungsarbeiten, die von Ihnen oder einem Händler durchgeführt werden, kommen Sie auf.

## Anweisungen für die Inanspruchnahme von Wartungsarbeiten unter Garantie

Halten Sie dieses Verfahren ein, wenn Sie der Meinung sind, dass Ihre Produkte von Toro Material- oder Herstellungsfehler aufweisen.

1. Wenden Sie sich an die Verkaufsstelle, um einen Kundendienst für das Produkt zu vereinbaren. Wenn Sie den Verkäufer nicht kontaktieren können, können Sie sich auch an jeden offiziellen Vertragshändler von Toro wenden. Siehe beiliegende Liste der Vertragshändler.
2. Bringen Sie das Produkt und den Kaufnachweis (Rechnung) zum Händler. Wenn Sie mit der Analyse oder dem Support des Vertragshändlers nicht zufrieden sind, wenden Sie sich an Toro unter:

Toro Customer Care Department, RLC Division  
Toro Warranty Company  
8111 Lyndale Avenue South  
Bloomington, MN 55420-1196  
001-952-948-4707

## Nicht von der Garantie abgedeckte Punkte und Bedingungen

Es bestehen keine weiteren ausdrücklichen Garantien, außer Sondergarantien für Emissionsanlagen und Motoren bei einigen Produkten. Diese ausdrückliche Garantie schließt Folgendes aus:

- Kosten für regelmäßige Wartungsarbeiten oder Teile, wie z. B. Filter, Kraftstoff, Schmiermittel, Ölwechsel, Zündkerzen, Luftfilter, Schärpen der Messer bzw. abgenutzte Messer, Kabel- und Gestänge-Einstellungen oder Einstellen der Bremsen oder der Kupplung.
- Komponentenausfall aufgrund von normaler Abnutzung
- Jedes Produkt oder Teil, das modifiziert oder missbraucht wurde oder vernachlässigt wurde und aufgrund eines Unfalls oder fehlender Wartung ersetzt oder repariert werden muss
- Gebühren für Abholung und Zustellung
- Reparaturen oder versuchte Reparaturen, die nicht vom offiziellen Toro Vertragshändler ausgeführt wurden
- Reparaturen, die aufgrund eines Nichtbeachtens der folgenden Schritte für das Betanken entstehen (weitere Informationen finden Sie in der *Bedienungsanleitung*)
  - Das Entfernen von Verunreinigungen aus der Kraftstoffanlage ist nicht abgedeckt
  - Verwenden von altem Kraftstoff (älter als einen Monat) oder von Kraftstoff, der mehr als 10 % Ethanol oder mehr als 15 % MTBE enthält
  - Kein Entleeren der Kraftstoffanlage vor der Einlagerung oder Nichtverwendung von mehr als einem Monat
- Reparaturen oder Einstellungen zum Beheben von Startproblemen aufgrund folgender Ursachen:
  - Nichteinhalten vorgeschriebener Wartungsarbeiten oder empfohlener Schritte für das Auftanken
  - Messer des Sicheljäähers trifft auf ein Objekt
- Spezielle Einsatzbedingungen, bei denen mehr als zweimaliges Ziehen erforderlich ist
  - Erster Start nach längerer Nichtverwendung für über drei Monate oder saisonaler Einlagerung
  - Starts in niedrigen Temperaturen, wie z. B. im Frühjahr oder Herbst
  - Falsches Anlassen: Lesen Sie bei Startproblemen bitte in der *Bedienungsanleitung* nach, um sicherzustellen, dass Sie die richtigen Startabläufe einhalten. Dies kann Ihnen einen unnötigen Besuch beim Toro Vertragshändler sparen.

## Allgemeine Bedingungen

Für den Käufer gelten die gesetzlichen Vorschriften jedes Landes. Die Rechte, die dem Käufer aus diesen gesetzlichen Vorschriften zustehen, werden nicht von dieser Garantie eingeschränkt.