



# Tondeuse Recycler® 53 cm

N° de modèle 20999—N° de série 314000001 et suivants

Form No. 3381-321 Rev A

## Manuel de l'utilisateur

## Introduction

Cette tondeuse autotractée à lame rotative est destinée au grand public. Elle est principalement conçue pour tondre les pelouses entretenues régulièrement dans les terrains privés. Elle n'est pas conçue pour couper les broussailles ni pour un usage agricole.

Lisez attentivement ces informations pour apprendre comment utiliser et entretenir correctement la machine, et éviter de l'endommager ou de vous blesser. Vous êtes responsable de l'utilisation sûre et correcte de la machine.

Vous pouvez contacter Toro directement à [www.Toro.com](http://www.Toro.com) pour tout renseignement concernant un produit ou un accessoire, pour obtenir l'adresse des concessionnaires ou pour enregistrer votre produit.

Lorsque vous contactez un distributeur ou un concessionnaire-réparateur Toro agréé pour l'entretien de votre machine, pour vous procurer des pièces Toro d'origine ou pour obtenir des renseignements complémentaires, munissez-vous des numéros de modèle et de série de la machine. Figure 1 indique l'emplacement des numéros de modèle et de série du produit.

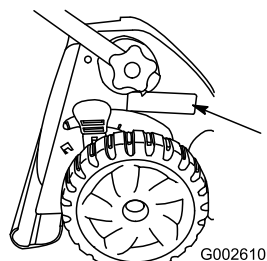


Figure 1

1. Emplacement des numéros de modèle et de série

Notez les numéros de modèle et de série du produit dans l'espace ci-dessous :

N° de modèle _____
N° de série _____

Les mises en garde de ce manuel soulignent les dangers potentiels et sont signalées par le symbole de sécurité (Figure 2), qui indique un danger pouvant entraîner des blessures graves ou mortelles si les précautions recommandées ne sont pas respectées.



Figure 2

1. Symbole de sécurité

Deux termes sont utilisés pour faire passer des renseignements essentiels. **Important**, pour attirer l'attention sur des informations mécaniques spécifiques, et **Remarque**, pour signaler des informations d'ordre général méritant une attention particulière.

Ce produit est conforme aux directives européennes pertinentes. Pour plus de renseignements, consultez la Déclaration de conformité spécifique au produit fournie séparément.

Pour les modèles dont la puissance du moteur est indiquée, la puissance brute du moteur a été mesurée en laboratoire par le constructeur du moteur selon SAE J1940. Étant configuré pour satisfaire aux normes de sécurité, antipollution et d'exploitation, le moteur monté sur cette classe de tondeuse aura une puissance effective nettement inférieure.

Ne modifiez pas abusivement les commandes du moteur ni le réglage du régulateur de vitesse, au risque de compromettre le fonctionnement sûr de la machine et de causer des blessures.

## Table des matières

Introduction .....	1
Sécurité générale de la tondeuse .....	2
Pression acoustique .....	3
Puissance acoustique .....	4
Vibrations au niveau des mains et des bras .....	4
Autocollants de sécurité et d'instruction .....	5
Mise en service .....	6
1 Dépliage du guidon .....	6
2 Montage du câble du lanceur dans le guide .....	6
3 Plein d'huile moteur .....	7
4 Installation de l'obturateur de mulching ou du bac à herbe .....	7
Vue d'ensemble du produit .....	9
Caractéristiques techniques .....	9
Utilisation .....	9
Remplissage du réservoir de carburant .....	9
Contrôle du niveau d'huile moteur .....	10
Réglage de la hauteur de coupe .....	10



Réglage de la hauteur de la partie supérieure du guidon.....	11
Démarrage du moteur.....	12
Utilisation de la commande d'autopropulsion .....	12
Arrêt du moteur .....	13
Recyclage de l'herbe coupée .....	13
Ramassage de l'herbe coupée.....	13
Éjection latérale des brins d'herbe .....	15
Conseils d'utilisation .....	15
Entretien .....	16
Programme d'entretien recommandé .....	16
Préparation à l'entretien.....	16
Remplacement du filtre à air.....	17
Vidange et remplacement de l'huile moteur .....	17
Lubrification des engrenages des roues .....	18
Lubrification de la partie supérieure du guidon.....	18
Réglage du câble de commande d'autopropulsion.....	19
Remplacement de la lame .....	19
Nettoyage du dessous du carter de la machine .....	20
Remisage .....	21
Préparation de la machine au remisage .....	21
Pliage du guidon.....	21
Remise en service après remisage.....	22
Contrôle du système de sécurité de la machine.....	22

## Sécurité

**L'usage ou l'entretien incorrect de cette tondeuse peut occasionner des accidents. Pour réduire les risques, respectez les consignes de sécurité suivantes.**

Toro a conçu et testé votre machine pour garantir un fonctionnement correct et sûr, à condition de respecter rigoureusement les consignes de sécurité qui suivent. Le non-respect de ces consignes peut causer des accidents.

**Pour assurer une sécurité et un rendement optimaux, et apprendre à bien connaître le produit, vous-même et tout autre utilisateur de la tondeuse, devez impérativement lire et comprendre le contenu de ce manuel avant même de mettre le moteur en marche. Tenez particulièrement compte des mises en garde signalées par le symbole de sécurité (Figure 2) et la mention Prudence, Attention ou Danger. Veillez à lire et bien comprendre ces directives car elles portent sur votre sécurité. Ne pas les respecter, c'est risquer de vous blesser.**

## Sécurité générale de la tondeuse

Les instructions suivantes sont adaptées de la norme EN 836.

Cette machine peut sectionner les mains et les pieds, et projeter des objets. Des accidents graves ou mortels sont possibles si les consignes de sécurité suivantes ne sont pas respectées.

### Apprendre à se servir de la machine

- Lisez attentivement les instructions. Familiarisez-vous avec les commandes et l'utilisation de la machine.
- Ne confiez jamais l'utilisation de la tondeuse à des enfants ni à des adultes n'ayant pas pris connaissance de ces instructions. Certaines législations imposent un âge minimum pour l'utilisation de ce type de machine.
- N'oubliez jamais que l'utilisateur est responsable de tout accident ou dommage causé aux autres personnes et à leurs possessions.
- Apprenez la signification de tous les symboles utilisés sur la tondeuse ou dans les instructions.

### Essence

**ATTENTION** – l'essence est très inflammable. Prenez les précautions suivantes :

- Conservez le carburant dans un récipient spécialement conçu à cet effet.
- Faites toujours le plein à l'extérieur, et ne fumez jamais durant cette opération.
- Faites le plein de carburant avant de mettre le moteur en marche. N'enlevez jamais le bouchon du réservoir de carburant et n'ajoutez jamais de carburant lorsque le moteur tourne ou qu'il est chaud.
- Si vous renversez de l'essence, ne mettez pas le moteur en marche. Éloignez la tondeuse et évitez toute source possible d'inflammation jusqu'à dissipation complète des vapeurs d'essence.
- Refermez soigneusement tous les réservoirs et récipients contenant du carburant.

### Avant d'utiliser la machine

- Portez toujours un pantalon et des chaussures solides pour travailler. N'utilisez pas la machine pieds nus ou chaussé de sandales.
- Inspectez soigneusement la zone de travail et enlevez tous les objets susceptibles d'être projetés par la machine (pierres, branches, câbles, etc.).
- Avant d'utiliser la machine, vérifiez toujours si les capots et les dispositifs de sécurité, comme les déflecteurs et/ou les bacs à herbe, sont en place et fonctionnent correctement.
- Avant d'utiliser la machine, vérifiez toujours si les lames, boulons de lames et ensembles de coupe ne sont pas usés ou endommagés. Remplacez les boulons et les lames usés ou endommagés par paires pour ne pas modifier l'équilibre.

## Démarrage

- N'inclinez pas la tondeuse lorsque vous démarrez le moteur, à moins que ce ne soit indispensable au démarrage. Dans ce cas, ne l'inclinez pas plus que nécessaire, et ne relevez que la partie éloignée de l'utilisateur.
- Mettez le moteur en marche avec précaution, conformément aux instructions, et n'approchez pas les pieds des lames ou de l'avant de l'éjecteur.

## Utilisation

- Ne tondez jamais lorsque des personnes, et surtout des enfants ou des animaux familiers, se trouvent à proximité.
- Tondez uniquement à la lumière du jour ou avec un bon éclairage artificiel.
- Méfiez-vous des trous et autres dangers cachés de la zone de travail.
- N'approchez pas les mains ni les pieds des pièces en rotation. Ne vous tenez jamais devant l'ouverture d'éjection.
- Ne soulevez et ne portez jamais une tondeuse dont le moteur tourne.
- Soyez extrêmement prudent lorsque vous faites marche arrière ou quand vous tirez une machine à conducteur marchant vers vous.
- Marchez, ne courez pas.
- Pentes :
  - Ne tondez pas de pentes trop raides.
  - Soyez extrêmement prudent sur un terrain en pente.
  - Travaillez transversalement à la pente, jamais en montant ou en descendant et faites demi-tour avec la plus grande prudence.
  - Sur les terrains en pente, faites particulièrement attention de ne pas glisser.
- Ralentissez sur les pentes et dans les virages serrés pour ne pas perdre le contrôle de la machine ou la retourner.
- Arrêtez la lame avant d'incliner la tondeuse pour traverser des surfaces non herbeuses et pour vous déplacer entre les surfaces de travail.
- Ne faites pas tourner le moteur dans un espace clos où le monoxyde de carbone dangereux dégagé par l'échappement risque de s'accumuler.
- Arrêtez le moteur
  - avant de quitter la tondeuse
  - avant de faire le plein de carburant
  - avant de retirer le bac à herbe.
  - avant de régler la hauteur de coupe, sauf si ce réglage peut se faire depuis la position d'utilisation.
- Coupez le moteur et débranchez le fil de la bougie.
  - avant de dégager ou déboucher l'éjecteur.
  - avant tout contrôle, tout nettoyage ou toute intervention sur la tondeuse.

- après avoir heurté un obstacle, recherchez et réparez les dégâts éventuels de la tondeuse avant de la remettre en marche et de l'utiliser.
  - si la tondeuse se met à vibrer de manière inhabituelle (contrôlez immédiatement).
- La foudre peut provoquer des blessures graves ou mortelles. Si vous voyez des éclairs ou que vous entendez le tonnerre à proximité, n'utilisez pas la machine et mettez-vous à l'abri.
  - Méfiez-vous de la circulation près des routes et pour traverser.

## Entretien et remisage

- Gardez tous les écrous, boulons et vis toujours bien serrés pour garantir l'utilisation sûre de la machine.
- N'utilisez pas de matériel de nettoyage sous pression pour nettoyer la machine.
- Ne remisez jamais une machine dont le réservoir contient de l'essence dans un local où les vapeurs risquent de rencontrer une flamme nue ou une étincelle.
- Laissez refroidir le moteur avant de ranger la machine dans un local fermé.
- Pour réduire les risques d'incendie, débarrassez le moteur, le silencieux, le bac à batterie et le lieu de stockage de l'essence de tout excès de graisse, débris d'herbe et feuilles.
- Vérifiez fréquemment l'état des composants du bac à herbe et du déflecteur d'éjection, et remplacez les pièces qui en ont besoin par des pièces recommandées par le constructeur.
- Remplacez les pièces usées ou endommagées pour éviter les accidents.
- Remplacez les silencieux défectueux.
- La vidange du réservoir de carburant doit impérativement s'effectuer à l'extérieur.
- Ne modifiez pas le réglage du régulateur et ne faites pas tourner le moteur en surrégime. Un régime moteur excessif peut augmenter les risques d'accidents et de blessures.
- Soyez prudent pendant le réglage de la tondeuse pour éviter de vous coincer les doigts entre les lames en rotation et les pièces fixes de la tondeuse.
- **Pour préserver le bon fonctionnement et la sécurité de la machine, n'utilisez que des pièces de rechange et des accessoires Toro d'origine. N'utilisez pas de pièces et accessoires génériques, car ils peuvent être dangereux.**

## Pression acoustique

Cette machine produit au niveau de l'oreille de l'utilisateur une pression acoustique de 89 dBA, qui comprend une valeur d'incertitude (K) de 1 dBA.

La pression acoustique est déterminée en conformité avec les procédures énoncées dans la norme EN 836.

## **Puissance acoustique**

Cette machine a un niveau de puissance acoustique garanti de 98 dBA, qui comprend une valeur d'incertitude (K) de 1 dBA.

La puissance acoustique est déterminée en conformité avec les procédures énoncées dans la norme ISO 11094.

## **Vibrations au niveau des mains et des bras**

Niveau de vibrations mesuré pour la main droite = 6,6 m/s<sup>2</sup>

Niveau de vibrations mesuré pour la main gauche = 7,9 m/s<sup>2</sup>

Valeur d'incertitude (K) = 3,1 m/s<sup>2</sup>

Les valeurs mesurées sont déterminées en conformité avec les procédures énoncées dans la norme EN 836.

# Autocollants de sécurité et d'instruction

**Important:** Les autocollants de sécurité et d'instruction sont placés près des endroits potentiellement dangereux. Remplacez les autocollants endommagés.



Marque du fabricant

1. Identifie la lame comme pièce d'origine.



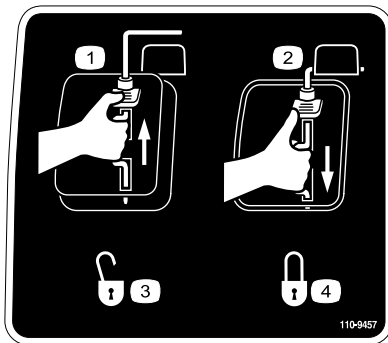
108-7450

1. Hauteur de coupe



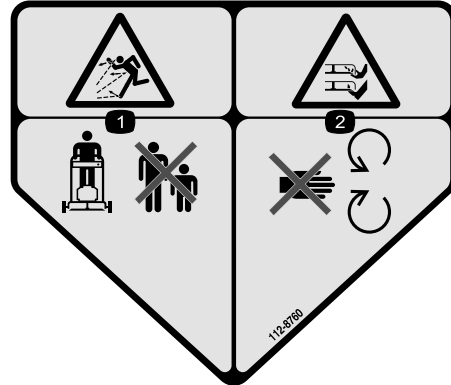
108-7451

1. Hauteur de coupe



110-9457

- |                        |             |
|------------------------|-------------|
| 1. Arrêt du moteur     | 3. Débloqué |
| 2. Démarrage du moteur | 4. Bloqué   |



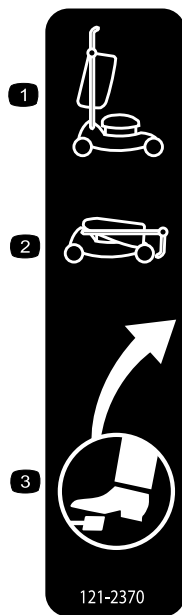
112-8760

1. Risque de projection d'objets – tenez les spectateurs à bonne distance de la machine.
2. Risque de coupure/sectionnement des mains ou des pieds – ne vous approchez pas des pièces mobiles.



114-7982

1. Attention – lisez le *Manuel de l'utilisateur*.
2. Risque de projection d'objets – tenez les spectateurs à bonne distance de la machine.
3. Risque de coupure/mutilation des mains ou des pieds par la lame du plateau de coupe – débranchez la bougie et lisez les instructions avant d'entreprendre un entretien ou une révision.
4. Risque de coupure/mutilation des mains ou des pieds par la lame de la tondeuse – ne vous approchez pas des pièces mobiles.
5. Risque de coupure/mutilation des mains ou des pieds par la lame de la tondeuse – ne travaillez pas dans le sens de la pente, mais transversalement ; arrêtez le moteur avant de quitter la position d'utilisation et regardez derrière vous avant de faire marche arrière.

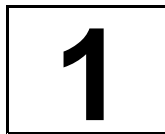


121-2370

- 1. Guidon relevé
- 2. Guidon abaissé
- 3. Emplacement de la pédale au pied

# Mise en service

**Important:** Retirez et mettez au rebut la pellicule de plastique qui protège le moteur.



## Dépliage du guidon

**Aucune pièce requise**

### Procédure

1. Dépliez le guidon comme montré à la Figure 3.

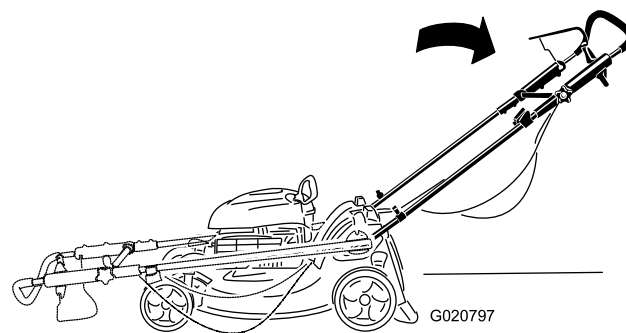


Figure 3

2. Serrez solidement tous les boutons du guidon.
3. Placez la partie supérieure du guidon à la position voulue et serrez solidement le bouton du guidon (Figure 4).

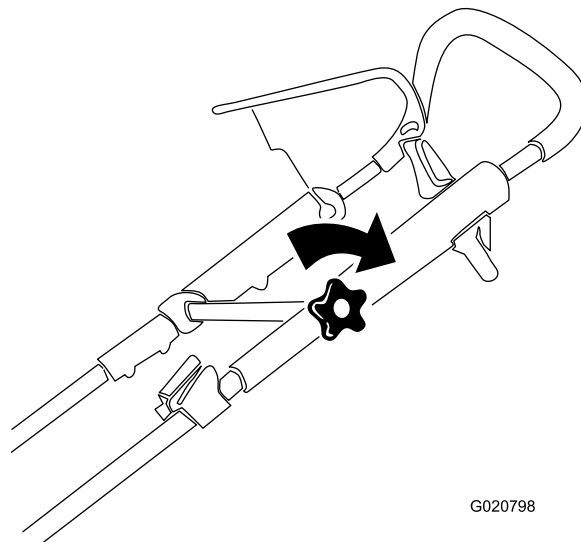


Figure 4

# 2

## Montage du câble du lanceur dans le guide

Aucune pièce requise

### Procédure

**Important:** Vous devez mettre le câble du lanceur dans le guide.

Maintenez la barre de commande de la lame contre la partie supérieure du guidon et tirez le câble à travers le guide sur le guidon (Figure 5).

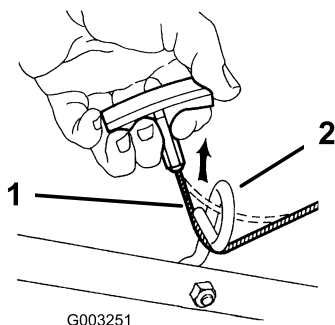


Figure 5

1. Câble du lanceur
2. Guide-câble

# 3

## Plein d'huile moteur

Aucune pièce requise

### Procédure

**Important:** Le carter moteur de cette machine est vide à la livraison. Avant de mettre le moteur en marche, faites le plein d'huile moteur.

**Important:** Vidangez et changez l'huile moteur après les 5 premières heures de fonctionnement, puis une fois par an. Voir la Vidange et remplacement de l'huile moteur (page 17).

1. Amenez la machine sur un sol plat et horizontal.
2. Retirez la jauge (Figure 6) et versez de l'huile dans le tube de remplissage pour remplir le carter moteur aux 3/4.

**Remarque:** Remplissage max. : 0,59 l, type : huile détergente SAE 30 de classe de service API SF, SG, SH, SJ, SL ou supérieure.

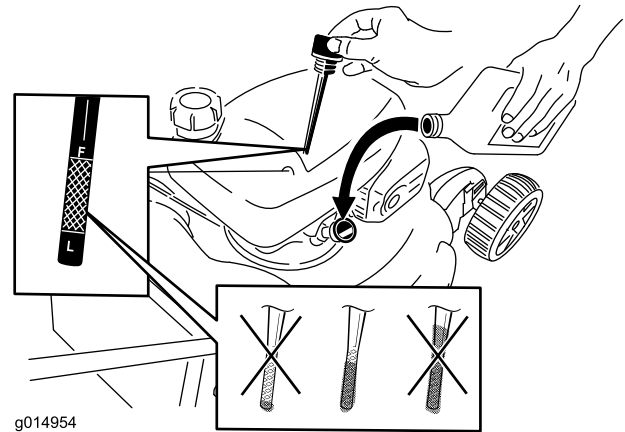


Figure 6

3. Essuyez l'extrémité de la jauge avec un chiffon propre.
4. Insérez la jauge dans le tube de remplissage et vissez-la jusqu'à la butée.
5. Sortez de nouveau la jauge et vérifiez le niveau d'huile ; voir Figure 6.
  - Si le niveau d'huile est trop bas, ajoutez lentement une petite quantité d'huile dans le tube de remplissage, puis répétez les opérations 3 à 5 jusqu'à ce que le niveau d'huile soit correct, comme montré à la Figure 6.
  - Si le niveau d'huile est trop élevé, vidangez l'excédent d'huile jusqu'à atteindre le niveau d'huile correct sur la jauge. Pour vidanger l'excédent d'huile, voir Vidange et remplacement de l'huile moteur (page 17).

**Important:** Si vous faites tourner le moteur alors que le niveau d'huile dans le carter est trop bas ou trop élevé, vous risquez d'endommager le moteur.

6. Revissez la jauge fermement à la main.

# 4

## Installation de l'obturateur de mulching ou du bac à herbe

Aucune pièce requise

### Procédure

**Important:** Montez correctement l'obturateur de mulching (pour le mulching ou l'éjection latérale) ou

le bac à herbe (pour le ramassage) sinon le moteur ne pourra pas démarrer.

La machine est équipée d'un contacteur de sécurité situé au fond d'un logement, en haut à droite à l'arrière de la machine. Il interdit le fonctionnement de la machine si elle n'est pas équipée de l'obturateur de mulching ou du bac à herbe. Cela évite la projection de débris en direction de l'utilisateur par l'éjecteur arrière.

Pour que le contacteur détecte la présence de l'obturateur de mulching, **le haut du levier de l'obturateur doit être complètement au fond du logement** (Figure 7).

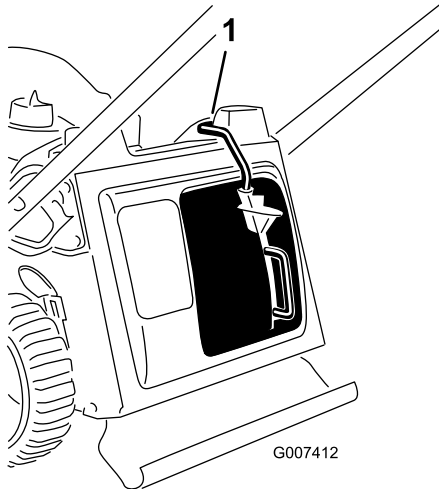


Figure 7

1. Haut du levier de l'obturateur de mulching au fond du logement

1. Si ce n'est déjà fait, insérez l'obturateur de mulching dans la machine (Figure 8).

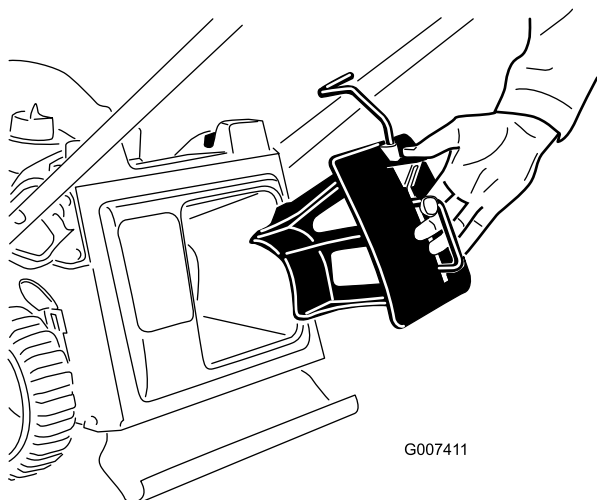


Figure 8

2. Appuyez sur le bouton du levier avec le pouce et insérez complètement l'obturateur de mulching dans l'ouverture (Figure 9).

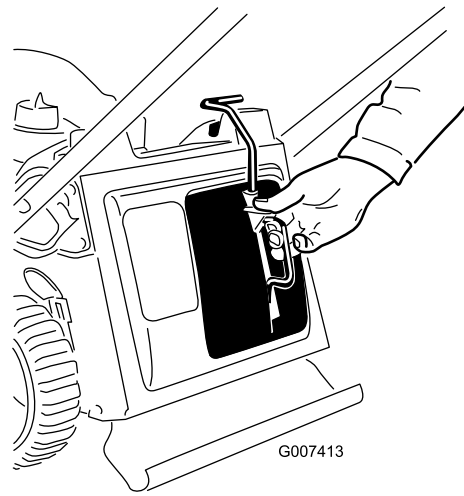


Figure 9

3. Relâchez le bouton sur le levier et vérifiez que le haut du levier est bien au fond du logement du contacteur (Figure 10). **La machine ne pourra pas démarrer si le levier ne se trouve pas dans le logement du contacteur.**

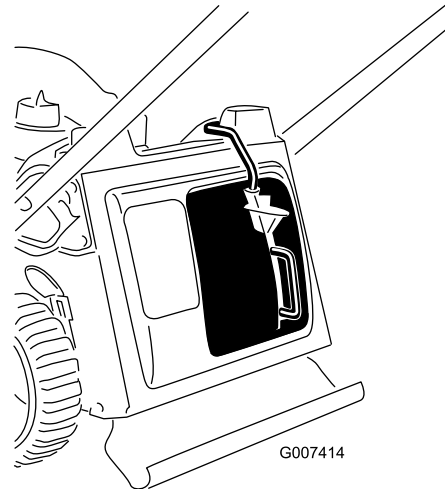


Figure 10

**Remarque:** Si le levier ne se verrouille pas correctement, débranchez la bougie et éliminez les débris éventuellement accumulés dans le logement.

# Vue d'ensemble du produit

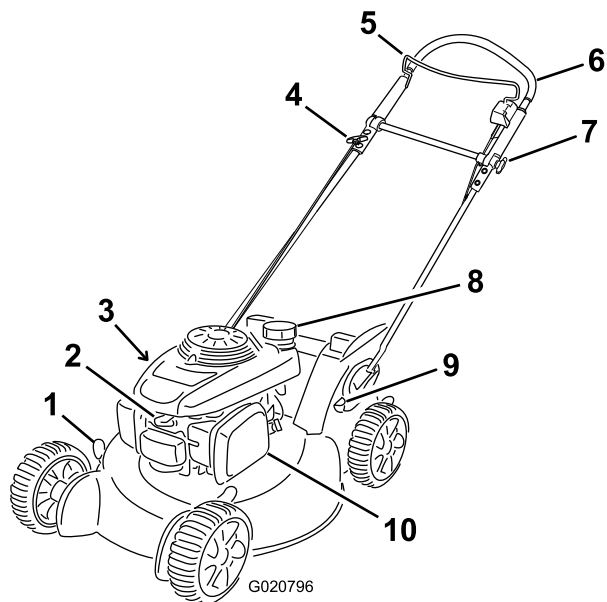


Figure 11

- |   |   |
|---|---|
| 1. Levier de hauteur de coupe (4)               | 6. Partie supérieure du guidon              |
| 2. Bougie                                       | 7. Bouton de la partie supérieure du guidon |
| 3. Goulot de remplissage/jauge (non représenté) | 8. Bouchon du réservoir de carburant        |
| 4. Poignée du lanceur                           | 9. Pédale                                   |
| 5. Barre de commande de la lame                 | 10. Filtre à air                            |

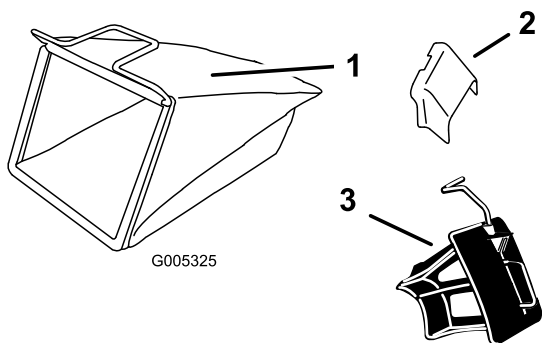


Figure 12

- |                     |                                       |
|---------------------|---------------------------------------|
| 1. Bac à herbe      | 3. Obturateur de recyclage (en place) |
| 2. Éjecteur latéral |                                       |

## Caractéristiques techniques

Modèle	Poids	Longueur	Largeur	Hauteur
20999	38 kg	157 cm	56 cm	112 cm

## Utilisation

### Remplissage du réservoir de carburant

#### Carburant recommandé :

- Pour assurer le fonctionnement optimal de la machine, utilisez uniquement de l'essence sans plomb propre et fraîche (stockée depuis moins d'un mois) ayant un indice d'octane de 87 ou plus (méthode de calcul  $(R+M)/2$ ).
- **Éthanol** : De l'essence contenant jusqu'à 10 % d'éthanol (essence-alcool) ou 15 % de MTBE (éther méthyltertiobutylique) par volume peut être utilisée. L'éthanol et le MTBE sont deux produits différents. L'utilisation d'essence contenant 15 % d'éthanol (E15) par volume n'est pas agréée. **N'utilisez jamais d'essence contenant plus de 10 % d'éthanol par volume**, comme E15 (qui contient 15 % d'éthanol), E20 (qui contient 20 % d'éthanol) ou E85 (qui contient jusqu'à 85 % d'éthanol). L'utilisation d'essence non approuvée peut entraîner des problèmes de performances et/ou des dommages au moteur qui peuvent ne pas être couverts par la garantie.
- N'utilisez **pas** d'essence contenant du méthanol.
- Ne stockez **pas** le carburant dans le réservoir ou dans des bidons de carburant pendant l'hiver, à moins d'utiliser un stabilisateur de carburant.
- N'ajoutez **pas** d'huile à l'essence.

**Important:** Pour réduire les problèmes de démarrage, ajoutez un stabilisateur à chaque plein et utilisez de l'essence stockée depuis moins d'un mois ; laissez tourner le moteur jusqu'à ce qu'il s'arrête faute de carburant avant de remettre la machine pendant plus d'un mois de suite.

N'utilisez pas d'autres additifs de carburant qu'un stabilisateur/conditionneur. N'utilisez pas de stabilisateurs à base d'alcools tels que l'éthanol, le méthanol ou l'isopropanol.

## ⚠ DANGER

L'essence est extrêmement inflammable et explosive. Un incendie ou une explosion causé(e) par de l'essence peut vous brûler, ainsi que les personnes se tenant à proximité.

- Pour éviter que l'électricité statique n'enflamme l'essence, posez le récipient et/ou la machine directement sur le sol, pas dans un véhicule ou sur un support quelconque, avant de remplir le réservoir.
- Faites le plein du réservoir de carburant à l'extérieur quand le moteur est froid. Essuyez le carburant éventuellement répandu.
- Ne fumez jamais en manipulant de l'essence et tenez-vous à l'écart des flammes nues ou des sources d'étincelles.
- Conservez l'essence dans un récipient homologué, hors de la portée des enfants.

1. Nettoyez la surface autour du bouchon du réservoir de carburant et enlevez le bouchon (Figure 13).

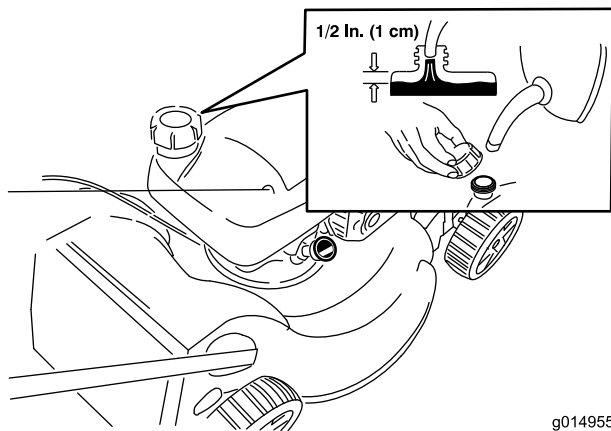


Figure 13

2. Remplissez le réservoir de carburant, en laissant un espace d'au moins 1 cm sous la base du goulot pour permettre à l'essence de se dilater.
3. Revissez solidement le bouchon du réservoir de carburant à la main.

## Contrôle du niveau d'huile moteur

**Périodicité des entretiens:** À chaque utilisation ou une fois par jour

Remplissage max. : 0,59 l, type : huile détergente SAE 30 de classe de service API SF, SG, SH, SJ, SL ou supérieure.

1. Amenez la machine sur un sol plat et horizontal.

2. Retirez la jauge (Figure 14).

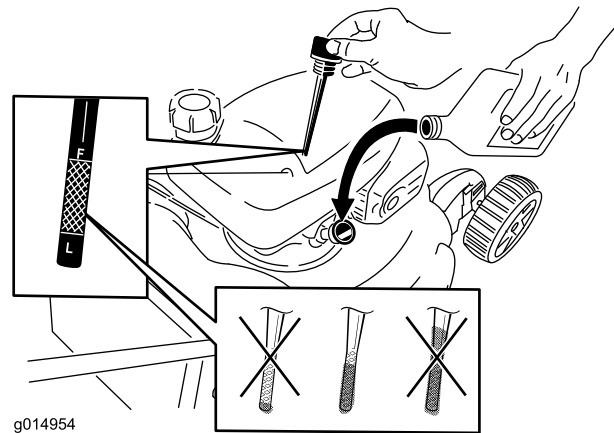


Figure 14

3. Essuyez l'extrémité de la jauge avec un chiffon propre.
4. Insérez la jauge dans le tube de remplissage et vissez-la jusqu'à la butée.
5. Sortez de nouveau la jauge et contrôlez le niveau d'huile ; voir Figure 14.

- Si le niveau d'huile est trop bas, ajoutez lentement une petite quantité d'huile dans le tube de remplissage, puis répétez les opérations 3 à 5 jusqu'à ce que le niveau d'huile soit correct, comme montré à la Figure 14.
- Si le niveau d'huile est trop élevé, vidangez l'excédent d'huile jusqu'à atteindre le niveau d'huile correct sur la jauge. Pour vidanger l'excédent d'huile, voir Vidange et remplacement de l'huile moteur (page 17).

**Important:** Si vous faites tourner le moteur alors que le niveau d'huile dans le carter est trop bas ou trop élevé, vous risquez d'endommager le moteur.

6. Revissez la jauge fermement à la main.

## Réglage de la hauteur de coupe

### ⚠ ATTENTION

Pendant le réglage de la hauteur de coupe, vous risquez de toucher la lame en mouvement et de vous blesser gravement.

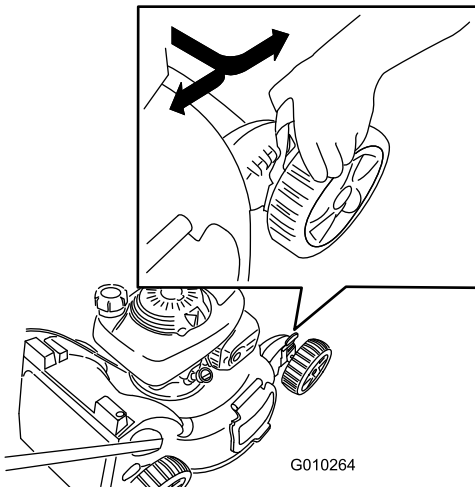
- Coupez le moteur et attendez l'arrêt de toutes les pièces mobiles.
- Ne mettez pas les doigts sous le carter du plateau de coupe quand vous réglez la hauteur de coupe.

## **⚠ PRUDENCE**

Si le moteur vient de tourner, le silencieux est très chaud et risque de vous brûler gravement. Ne vous approchez pas du silencieux encore chaud.

Choisissez la hauteur de coupe voulue. Réglez les quatre roues à la même hauteur.

**Remarque:** Pour élever la machine, déplacez les 4 leviers de hauteur de coupe en avant ; pour abaisser la machine, ramenez les leviers en arrière (Figure 15).



**Figure 15**

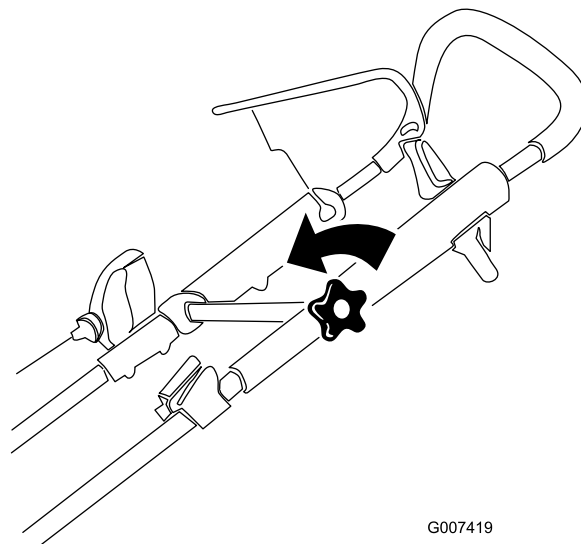
**Remarque:** Les hauteurs de coupe suivantes sont disponibles : 25 mm, 38 mm, 51 mm, 64 mm, 76 mm, 89 mm, 102 mm et 114 mm.

## **Réglage de la hauteur de la partie supérieure du guidon**

Vous pouvez élever ou abaisser la partie supérieure du guidon à la position qui vous convient le mieux.

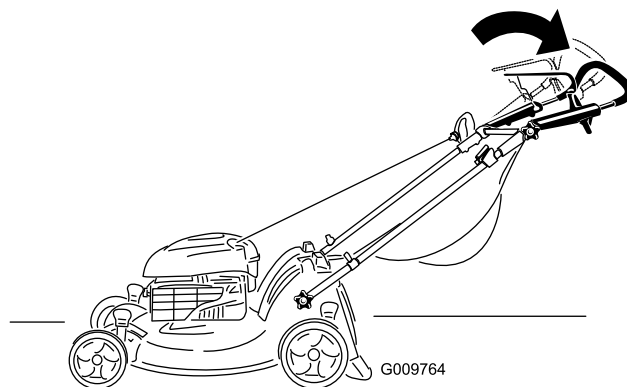
**Remarque:** La partie supérieure du guidon ne peut pas être plus haute que l'angle de la partie inférieure.

1. Desserrez le bouton de la partie supérieure du guidon (Figure 16).



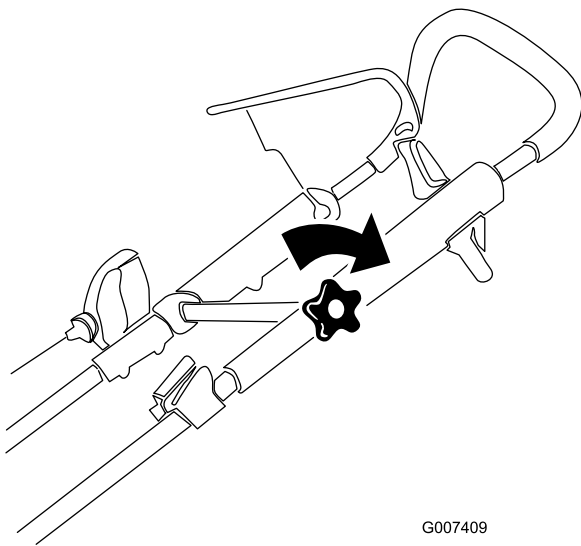
**Figure 16**

2. Placez la partie supérieure du guidon à la position voulue (Figure 17).



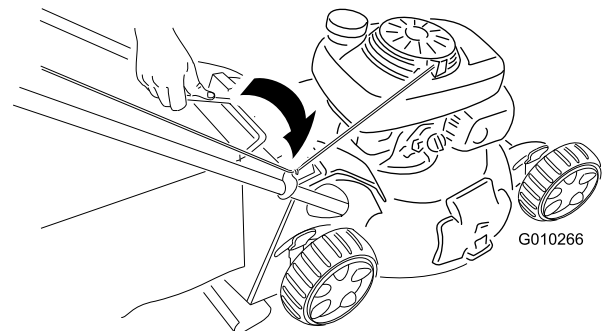
**Figure 17**

3. Serrez fermement le bouton de la partie supérieure du guidon (Figure 19).



G007409

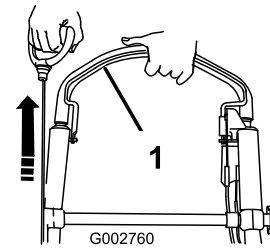
Figure 18



G010266

Figure 20

2. Maintenez la barre de commande de la lame contre le guidon et tirez sur la poignée du lanceur (Figure 21).



G002760

Figure 21

1. Barre de commande de la lame

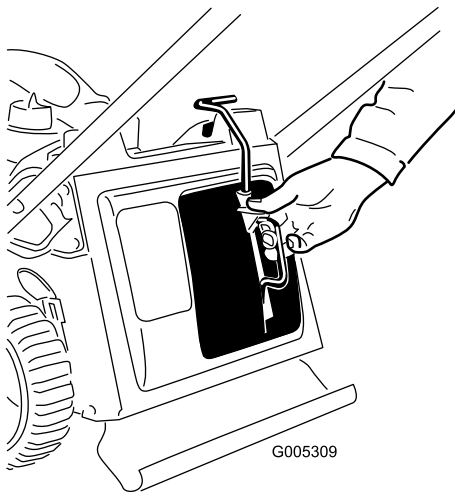
**Remarque:** Si la machine ne démarre toujours pas, contactez un concessionnaire-réparateur agréé.

3. Contrôlez le système de sécurité de la machine ; voir Contrôle du système de sécurité de la machine remisee.

## Démarrage du moteur

**Important:** La machine est équipée d'un contacteur de sécurité qui l'empêche de démarrer si l'obturateur de mulching ou le bac à herbe n'est pas monté correctement.

1. Montez l'obturateur de mulching (Figure 19) ou le bac à herbe (Figure 20) sur la machine.

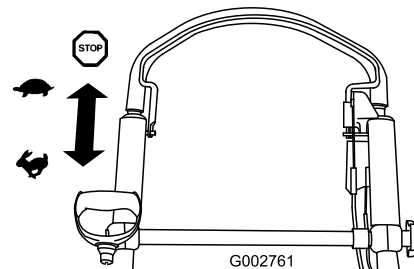


G005309

Figure 19

## Utilisation de la commande d'autopropulsion

Pour actionner l'autopropulsion, il vous suffit d'avancer, les mains posées sur la partie supérieure du guidon et les coudes serrés ; la machine avance automatiquement à votre rythme (Figure 22 et Figure 23).



G002761

Figure 22

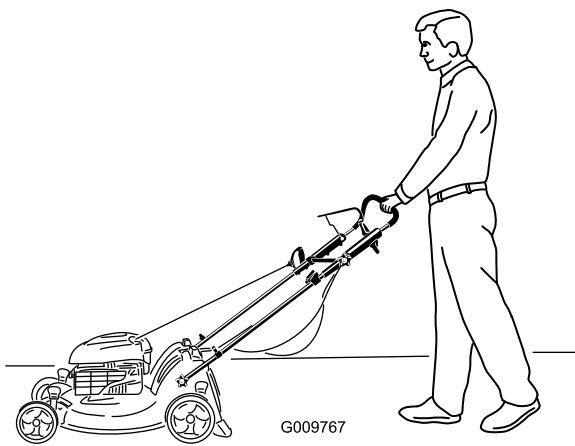


Figure 23

**Remarque:** Si vous avez des difficultés à faire reculer la machine après avoir utilisé l'autopropulsion, immobilisez-vous, laissez vos mains en place et laissez la machine avancer de quelques centimètres pour désengager la transmission aux roues. Vous pouvez aussi essayer d'atteindre la poignée en métal, située juste sous la poignée Personal Pace, et de pousser la machine en avant sur quelques centimètres. Si vous avez des difficultés à faire reculer la machine, contactez un concessionnaire-réparateur agréé.

## Arrêt du moteur

**Périodicité des entretiens:** À chaque utilisation ou une fois par jour—Vérifiez que le moteur s'arrête dans les 3 secondes suivant le relâchement de la barre de commande de la lame.

Pour arrêter le moteur, relâchez la barre de commande de la lame.

**Important:** Lorsque vous relâchez la barre de commande de la lame, le moteur et la lame doivent s'arrêter en moins de 3 secondes. Si ce n'est pas le cas, cessez immédiatement d'utiliser la machine et adressez-vous à un concessionnaire-réparateur agréé.

## Recyclage de l'herbe coupée

À la livraison, votre machine est prête à recycler l'herbe et les feuilles coupées pour nourrir votre pelouse.

Si le bac à herbe est monté sur la machine, retirez-le (voir Retrait du bac à herbe (page 14)) avant de procéder au recyclage. Si l'éjecteur latéral est monté sur la tondeuse, déposez-le et verrouillez le volet latéral (voir Retrait de l'éjecteur latéral (page 15)) avant de procéder au recyclage de l'herbe coupée.

**Important:** La machine est équipée d'un contacteur de sécurité qui l'empêche de démarrer si l'obturateur de recyclage n'est pas monté correctement (Figure 24).

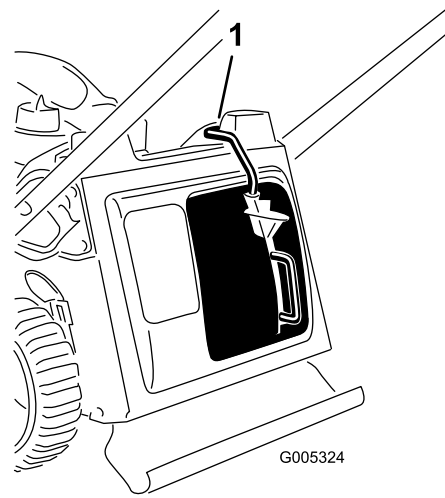


Figure 24

1. Haut du levier de l'obturateur de recyclage au fond du logement

## Ramassage de l'herbe coupée

Utilisez le bac à herbe pour recueillir les débris d'herbe et de feuilles déposés sur la pelouse.

Si l'éjecteur latéral est monté sur la machine, retirez-le et verrouillez le volet latéral (voir Retrait de l'éjecteur latéral (page 15)) avant le ramassage des brins d'herbe.

### ⚠ ATTENTION

**La lame est tranchante et vous pouvez vous blesser gravement à son contact.**

**Coupez le moteur et attendez l'arrêt de toutes les pièces en mouvement avant de quitter la position d'utilisation.**

## Montage du bac à herbe

1. Déposez l'obturateur de recyclage (Figure 25).

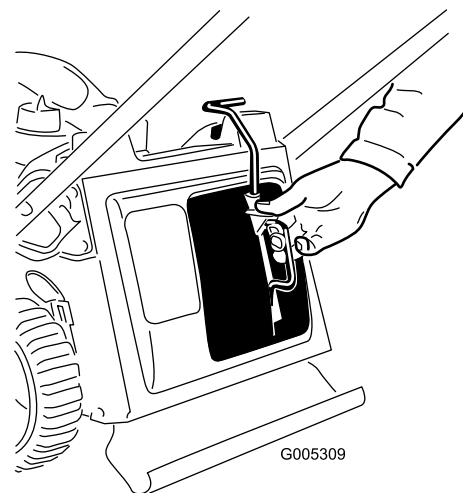
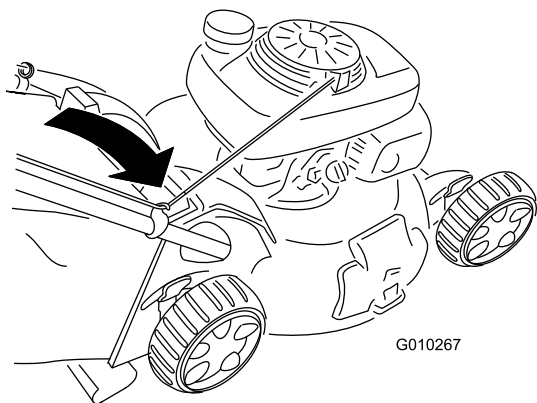


Figure 25

2. Faites passer le câble du lanceur autour du guide inférieur (Figure 26).

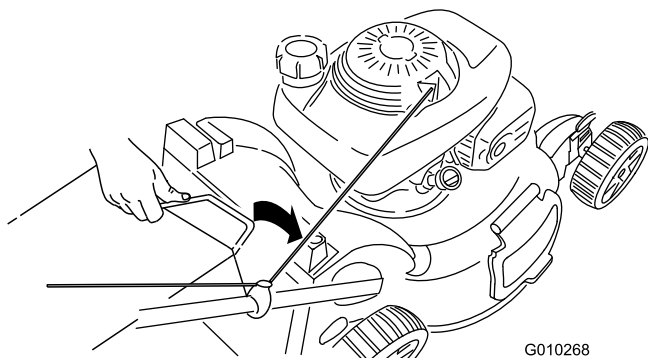


**Figure 26**

**Remarque:** Le guide inférieur libère le câble du lanceur quand vous tirez sur la poignée.

3. Insérez la poignée du bac à herbe dans les rainures en haut de la machine (Figure 27).

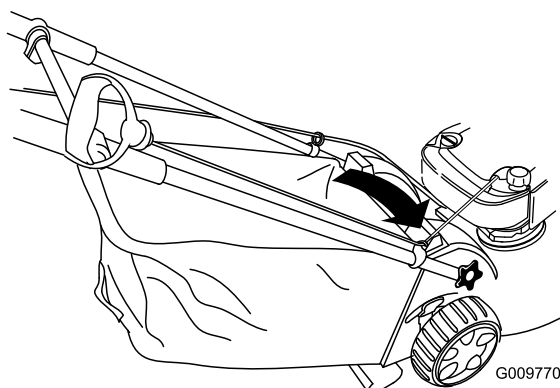
**Important:** La machine est équipée d'un contacteur de sécurité qui l'empêche de démarrer si le bac à herbe n'est pas monté correctement.



**Figure 27**

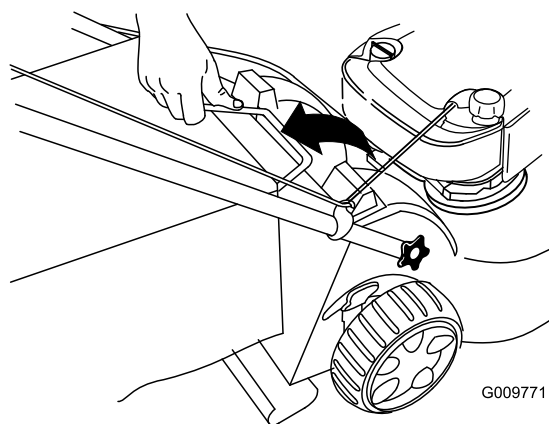
## Retrait du bac à herbe

1. Faites passer le câble du lanceur autour du guide inférieur (Figure 28).



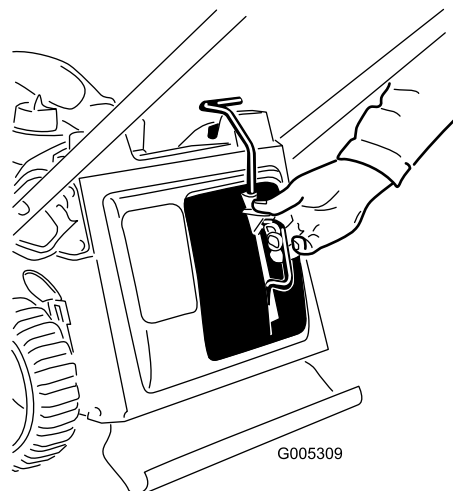
**Figure 28**

2. Soulevez le bac à herbe par la poignée pour le dégager des rainures en haut de la machine et le retirer (Figure 29).



**Figure 29**

3. Insérez l'obturateur de mulching (Figure 30).



**Figure 30**

# Éjection latérale des brins d'herbe

Utilisez l'éjection latérale lorsque l'herbe est très longue.

Si le bac à herbe est monté sur la machine, déposez-le et insérez l'obturateur de recyclage (voir Retrait du bac à herbe (page 14)) avant de procéder à l'éjection latérale.

**Important:** La machine est équipée d'un contacteur de sécurité qui l'empêche de démarrer si l'obturateur de recyclage n'est pas monté correctement ; voir Recyclage de l'herbe coupée (page 13).

## Montage de l'éjecteur latéral

1. Déverrouillez le volet d'éjection latérale (Figure 31).

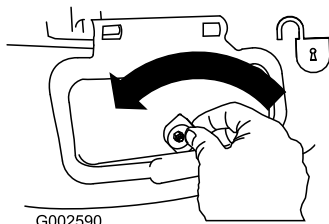


Figure 31

2. Soulevez et ouvrez le volet d'éjection latérale (Figure 32).

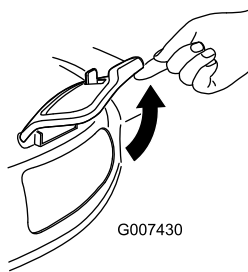


Figure 32

3. Montez l'éjecteur latéral et rabattez le volet sur l'éjecteur (Figure 33).

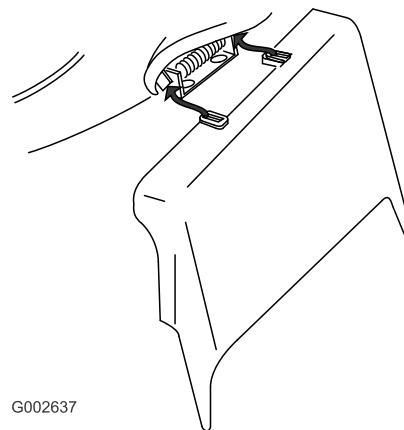


Figure 33

## Retrait de l'éjecteur latéral

Pour retirer l'éjecteur latéral, inversez la procédure de montage décrite plus haut.

**Important:** Verrouillez le volet d'éjection latérale après l'avoir fermé (Figure 34).

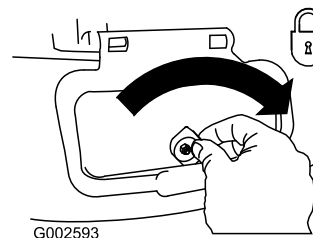


Figure 34

## Conseils d'utilisation

### Conseils de tonte généraux

- Débarrassez la zone de travail des branches, pierres, câbles, bâtons et autres débris qui pourraient être ramassés et projetés par la lame.
- Évitez de heurter des obstacles avec la lame. Ne passez jamais intentionnellement sur un objet quel qu'il soit.
- Si la machine a heurté un obstacle ou commence à vibrer, coupez immédiatement le moteur, débranchez la bougie et vérifiez si la machine n'est pas endommagée.
- Pour obtenir de meilleurs résultats, montez une lame neuve au début de la saison de tonte.
- Remplacez la lame dès que nécessaire par une lame Toro d'origine.

### La tonte

- Ne tondez l'herbe que sur un tiers de sa hauteur à chaque fois. N'utilisez pas une hauteur de coupe inférieure à 51 mm, sauf si l'herbe est clairsemée ou à la fin de

l'automne quand la pousse commence à ralentir. Voir la Réglage de la hauteur de coupe (page 10).

- Si l'herbe fait plus de 15 cm, effectuez un premier passage à vitesse réduite à la hauteur de coupe la plus haute. Effectuez un deuxième passage à une hauteur de coupe inférieure pour obtenir une coupe plus esthétique. L'herbe trop haute risque d'obstruer la machine et de faire caler le moteur.
- Ne tondez que si l'herbe ou les feuilles sont sèches. L'herbe et les feuilles humides ont tendance à s'agglomérer sur la pelouse et peuvent obstruer la machine et faire caler le moteur.

## ⚠ ATTENTION

**En travaillant sur l'herbe ou les feuilles humides, vous risquez de glisser et de vous blesser gravement si vous touchez la lame en tombant. Ne tondez que si l'herbe est sèche.**

- Alternez la direction de la tonte pour disperser les déchets d'herbe plus uniformément et obtenir une fertilisation plus homogène.
- Si l'aspect de la pelouse tondu n'est pas satisfaisant, essayez une ou plusieurs des solutions suivantes :

- Remplacez la lame ou faites-la aiguiser.
- Tondez en avançant plus lentement.
- Augmentez la hauteur de coupe.
- Tondez plus souvent.
- Empiétez sur les passages précédents pour tondre une largeur de bande réduite.
- Réglez la hauteur de coupe des roues avant un cran en dessous de celle des roues arrière. Par exemple, réglez les roues avant à 51 mm et les roues arrière à 64 mm.

## Hachage des feuilles

- Après la tonte, 50 % de la pelouse doit être visible sous la couche de feuilles hachées. Vous devrez peut-être repasser plusieurs fois sur les feuilles.
- Si la couche de feuilles fait plus de 13 cm d'épaisseur, réglez les roues avant 1 ou 2 crans plus haut que les roues arrière.
- Ralentissez la vitesse de déplacement si les feuilles ne sont pas hachées assez menues.

# Entretien

**Remarque:** Les côtés gauche et droit de la machine sont déterminés d'après la position d'utilisation.

## Programme d'entretien recommandé

Périodicité d'entretien	Procédure d'entretien
Après les 5 premières heures de fonctionnement	<ul style="list-style-type: none"> <li>• Vidangez et remplacez l'huile moteur.</li> </ul>
À chaque utilisation ou une fois par jour	<ul style="list-style-type: none"> <li>• Contrôlez le niveau d'huile moteur.</li> <li>• Vérifiez que le moteur s'arrête dans les 3 secondes suivant le relâchement de la barre de commande de la lame.</li> <li>• Nettoyez le dessous du carter de la machine.</li> </ul>
Toutes les 25 heures	<ul style="list-style-type: none"> <li>• Remplacez le filtre à air une fois par an ou plus souvent s'il y a beaucoup de poussière.</li> </ul>
Toutes les 50 heures	<ul style="list-style-type: none"> <li>• Vidangez et changez l'huile moteur ; faites-le plus fréquemment si l'environnement d'utilisation est poussiéreux.</li> </ul>
Une fois par an	<ul style="list-style-type: none"> <li>• Lubrifiez les engrenages des roues.</li> <li>• Lubrifiez la partie supérieure du guidon.</li> </ul>
Une fois par an ou avant le remisage	<ul style="list-style-type: none"> <li>• Vidangez et changez l'huile moteur ; faites-le plus fréquemment si l'environnement d'utilisation est poussiéreux.</li> <li>• Remplacez la lame.</li> </ul>

**Important:** Reportez-vous au Manuel d'utilisation du moteur pour toutes procédures d'entretien supplémentaires.

## Préparation à l'entretien

1. Coupez le moteur et attendez l'arrêt de toutes les pièces mobiles.
2. Débranchez le fil de la bougie (Figure 35) avant de procéder à un quelconque entretien.

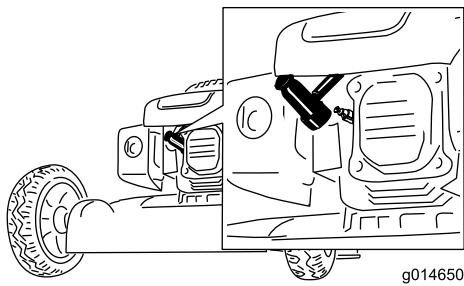


Figure 35

# Vidange et remplacement de l'huile moteur

**Périodicité des entretiens:** Après les 5 premières heures de fonctionnement

Toutes les 50 heures

Une fois par an ou avant le remisage

**Remarque:** Remplissage max. : 0,59 l, type : huile détergente SAE 30 de classe de service API SF, SG, SH, SJ, SL ou supérieure.

3. Rebranchez le fil de la bougie une fois l'entretien terminé.

**Important:** Avant de basculer la machine pour vidanger l'huile ou remplacer la lame, laissez le moteur en marche jusqu'à ce qu'il s'arrête faute de carburant. Si vous ne pouvez pas attendre que le moteur s'arrête par manque de carburant, utilisez une pompe manuelle pour vider le reste de carburant. Basculez toujours la machine sur le côté (jauge en bas).

## ⚠ ATTENTION

Du carburant peut s'échapper lorsque la machine est basculée sur le côté. L'essence est inflammable et explosive, et peut provoquer des blessures.

Laissez tourner le moteur jusqu'à ce qu'il s'arrête faute de carburant ou vidangez le reste d'essence avec une pompe manuelle, pas un siphon.

1. Amenez la machine sur un sol plat et horizontal.
2. Vérifiez que le réservoir de carburant est pratiquement ou complètement vide pour éviter toute fuite de carburant quand vous couchez la machine sur le côté.
3. Faites tourner le moteur pendant quelques minutes avant la vidange pour réchauffer l'huile.

**Remarque:** L'huile chaude s'écoule plus facilement et entraîne plus d'impuretés.

4. Débranchez le fil de la bougie ; voir Préparation à l'entretien (page 16).
5. Placez un bac de vidange à côté de la machine du côté de la jauge.
6. Retirez la jauge de niveau du tube de remplissage (Figure 37).

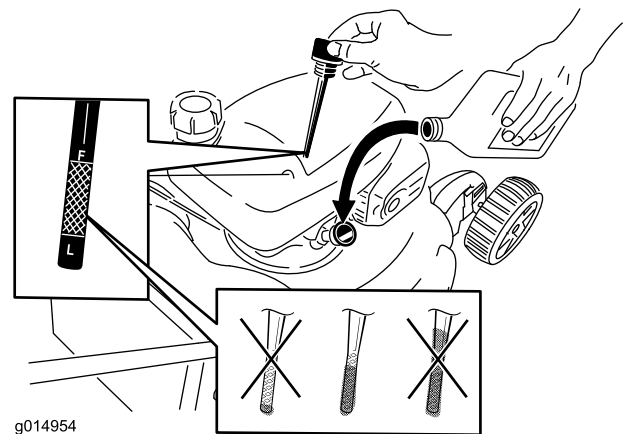


Figure 37

## Remplacement du filtre à air

**Périodicité des entretiens:** Toutes les 25 heures

1. Dévissez le bouton et ouvrez le couvercle (Figure 36).

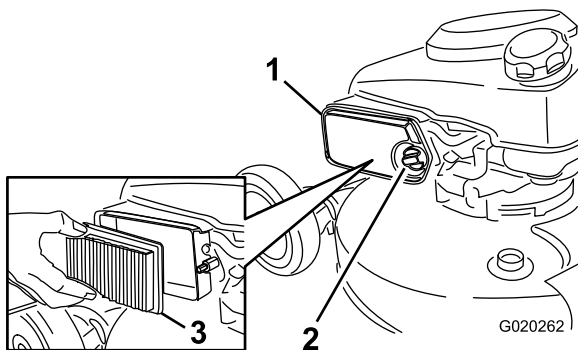


Figure 36

1. Couvercle
2. Bouton
3. Élément filtrant

7. Basculez la machine sur le côté, tube de remplissage en bas, pour vidanger l'huile usagée dans le bac de vidange par le tube de remplissage (Figure 38).

2. Remplacez l'élément du filtre à air (Figure 36).
3. Remettez le couvercle en place.

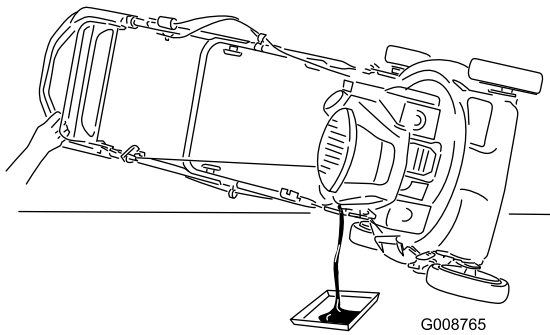


Figure 38

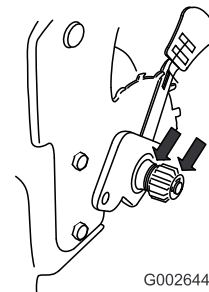


Figure 39

8. Redressez la machine après avoir vidangé l'huile usagée.
9. Versez de l'huile dans le tube de remplissage pour remplir le carter moteur aux trois quarts.

**Remarque:** Remplissage max. : 0,59 l, type : huile détergente SAE 30 de classe de service API SF, SG, SH, SJ, SL ou supérieure.

10. Essuyez l'extrémité de la jauge avec un chiffon propre.
11. Insérez la jauge dans le tube de remplissage et vissez-la jusqu'à la butée.
12. Sortez de nouveau la jauge et contrôlez le niveau d'huile ; voir Figure 37.
  - Si le niveau d'huile est trop bas, ajoutez lentement une petite quantité d'huile dans le tube de remplissage, puis répétez les opérations 10 à 12 jusqu'à ce que le niveau d'huile soit correct, comme montré à la Figure 37.
  - Si le niveau d'huile est trop élevé, vidangez l'excédent d'huile jusqu'à obtention du niveau d'huile correct sur la jauge.

**Important:** Si vous faites tourner le moteur alors que le niveau d'huile dans le carter est trop bas ou trop élevé, vous risquez d'endommager le moteur.

13. Revissez la jauge fermement à la main.
14. Recyclez l'huile usagée dans un centre de recyclage local.

## Lubrification des engrenages des roues

**Périodicité des entretiens:** Une fois par an

1. Retirez le boulon au centre de chaque roue arrière, puis déposez les roues **arrière**.
2. Appliquez une couche d'huile de graissage à l'intérieur et à l'extérieur des engrenages, de la manière indiquée (Figure 39).

3. Reposez les roues arrière.

## Lubrification de la partie supérieure du guidon

**Périodicité des entretiens:** Une fois par an

Une fois par an ou aussi souvent que nécessaire, pulvérisiez les côtés droit et gauche de la partie supérieure du guidon avec un lubrifiant au silicone basse viscosité.

1. Pulvérisiez l'extrémité en plastique extérieure de la poignée intérieure (Figure 40).

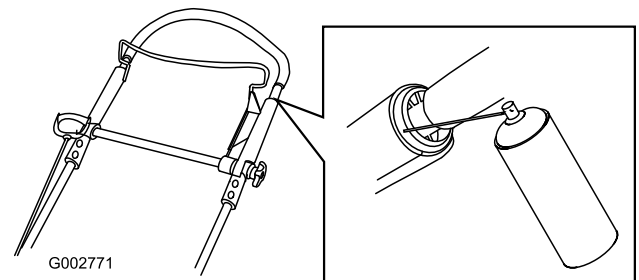


Figure 40

**Remarque:** Pour diriger le jet avec précision, utilisez la paille fournie avec la bombe.

2. Abaissez complètement la partie supérieure du guidon et pulvérisiez la surface en plastique intérieure de la poignée extérieure (Figure 41).

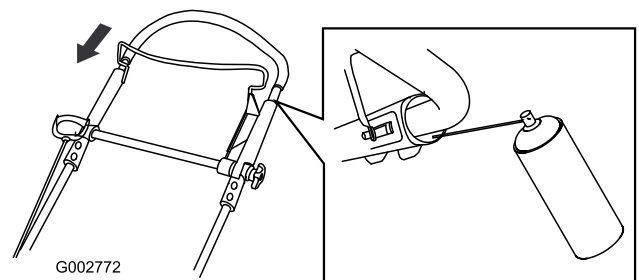


Figure 41

# Réglage du câble de commande d'autopropulsion

1. Desserrez l'écrou sur le support du câble (Figure 42).

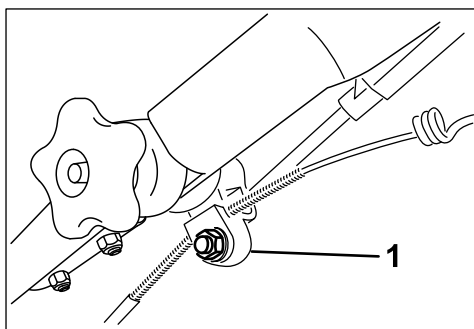


Figure 42

1. Support du câble

2. Tirez la partie supérieure du guidon complètement en arrière.

**Remarque:** Si le guidon ne se déplace pas facilement, voir Lubrification de la partie supérieure du guidon (page 18).

3. Tirez la gaine du câble vers le bas jusqu'à ce qu'il n'y ait plus de mou dans le câble exposé (Figure 43).

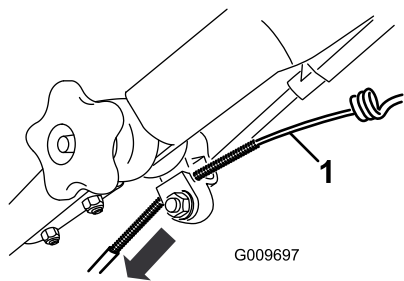


Figure 43

1. Câble exposé

4. Remontez la gaine du câble de 3 mm.

**Remarque:** Vous pouvez placer une règle graduée contre la face supérieure du support de câble noir et mesurer le déplacement de l'extrémité supérieure de la gaine (Figure 44).

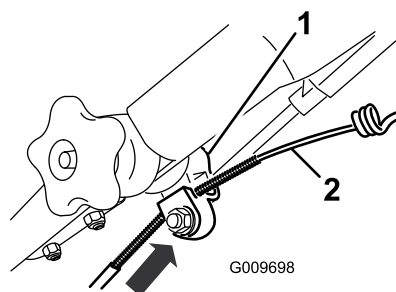


Figure 44

1. Support du câble
2. Gaine du câble

**Remarque:** La vitesse de déplacement de la machine diminue quand vous remontez la gaine et augmente quand vous l'abaissez.

5. Serrez fermement l'écrou.
6. Démarrez la machine et contrôlez le réglage.

**Remarque:** Si l'autopropulsion n'est pas réglée correctement, répétez cette procédure.

## Remplacement de la lame

**Périodicité des entretiens:** Une fois par an ou avant le remisage

**Important:** *Vous aurez besoin d'une clé dynamométrique pour monter la lame correctement. Si vous n'en possédez pas ou si vous ne vous sentez pas capable d'effectuer cette procédure, adressez-vous à un concessionnaire-réparateur agréé.*

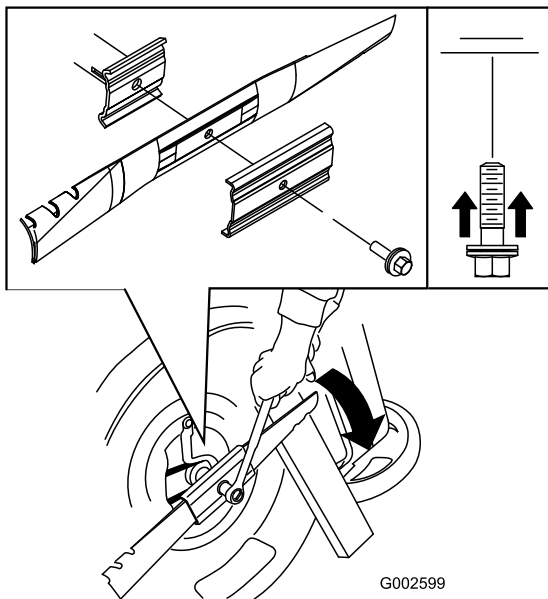
Examinez l'état de la lame chaque fois que le réservoir d'essence est vide. Si la lame est endommagée ou fêlée, remplacez-la immédiatement. Si la lame est émoussée ou ébréchée, faites-la aiguiser ou la remplacer.

### ⚠ ATTENTION

La lame est tranchante et vous pouvez vous blesser gravement à son contact.

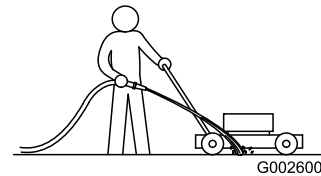
Portez des gants pour effectuer l'entretien de la lame.

1. Débranchez le fil de la bougie ; voir Préparation à l'entretien (page 16).
2. Basculez la machine sur le côté, avec la jauge en bas.
3. Immobilisez la lame avec un morceau de bois (Figure 45).



**Figure 45**

**Remarque:** L'eau éclaboussera en direction de la lame et enlèvera l'herbe coupée agglomérée.



**Figure 46**

2. Lorsqu'il ne reste plus d'herbe sur la lame, arrêtez l'eau et amenez la machine à un endroit sec.
3. Laissez tourner le moteur pendant quelques minutes pour sécher le carter et l'empêcher de rouiller.

4. Déposez la lame mais ne jetez pas les fixations (Figure 45).
5. Montez la nouvelle lame et toutes les fixations (Figure 45).

**Important:** Les extrémités relevées de la lame doivent être dirigées vers la tondeuse.

6. À l'aide d'une clé dynamométrique, serrez le boulon de la lame à 82 Nm.

**Important:** Un boulon vissé à 82 Nm est très serré. Bloquez la lame avec une cale en bois, appuyez de tout votre poids sur le rochet ou la clé, et serrez le boulon solidement. Il est pratiquement impossible de trop serrer ce boulon.

## Nettoyage du dessous du carter de la machine

**Périodicité des entretiens:** À chaque utilisation ou une fois par jour

### ⚠ ATTENTION

Des projections provenant de sous la machine peuvent se produire.

- Portez des lunettes de protection.
  - Restez à la position de conduite (derrière le guidon).
  - Ne laissez personne pénétrer dans la zone de travail.
1. Mettez le moteur en marche après avoir amené la machine sur une surface revêtue plane et dirigez un jet d'eau devant la roue arrière droite (Figure 46).

# Remisage

## Préparation de la machine au remisage

### ⚠ ATTENTION

Les vapeurs d'essence sont explosives.

- Ne conservez pas l'essence plus d'un mois.
- Ne remisez pas la machine dans un local fermé où se trouve une flamme nue.
- Laissez refroidir le moteur avant de remiser la machine.

1. Lors du dernier plein de la saison, ajoutez un stabilisateur au carburant selon les instructions du constructeur du moteur.
2. Laissez tourner le moteur de la machine jusqu'à ce qu'il s'arrête faute de carburant.
3. Amorcez et remettez le moteur en marche.
4. Laissez tourner le moteur jusqu'à ce qu'il s'arrête. Le moteur est suffisamment sec lorsqu'il n'y a plus moyen de le faire démarrer.
5. Débranchez le fil de la bougie.
6. Retirez la bougie et versez 30 ml d'huile dans l'orifice. Tirez ensuite la poignée du lanceur lentement à plusieurs reprises pour bien répartir l'huile à l'intérieur du cylindre et empêcher celui-ci de rouiller pendant le remisage de la machine.
7. Remettez la bougie sans la serrer.
8. Serrez tous les écrous, boulons et vis.

## Pliage du guidon

### Position verticale

1. Appuyez sur la pédale et maintenez-la enfoncée (Figure 47).

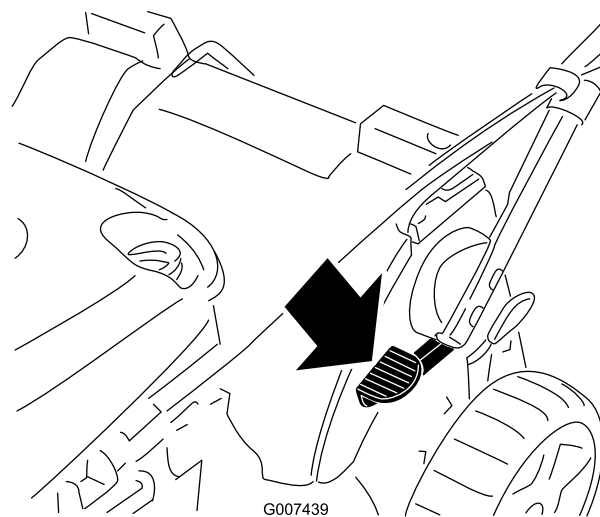


Figure 47

2. Amenez le guidon à la position verticale (Figure 48).

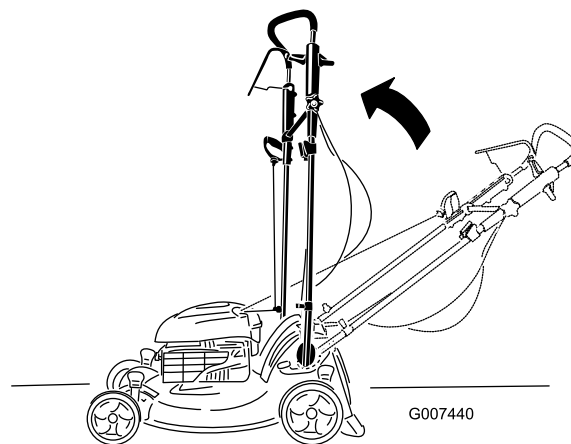


Figure 48

### Position repliée vers l'avant

1. Lorsque le guidon est en position verticale, appuyez sur la pédale et maintenez-la enfoncée.
2. Repliez le guidon complètement vers l'avant et desserrez le bouton de la partie supérieure du guidon (Figure 49).

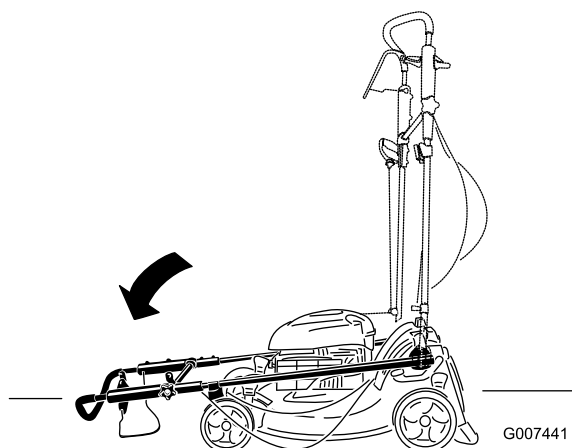


Figure 49

3. Pour déplier le guidon, voir 1 Dépliage du guidon (page 6).

## Remise en service après remisage

1. Déposez la bougie et faites tourner le moteur rapidement à l'aide du lanceur pour éliminer l'excédent d'huile dans le cylindre.
2. Reposez et serrez la bougie à 20 Nm à l'aide d'une clé dynamométrique.
3. Rebranchez le fil de la bougie.
4. Contrôlez le système de sécurité de la machine ; voir Contrôle du système de sécurité de la machine (page 22).

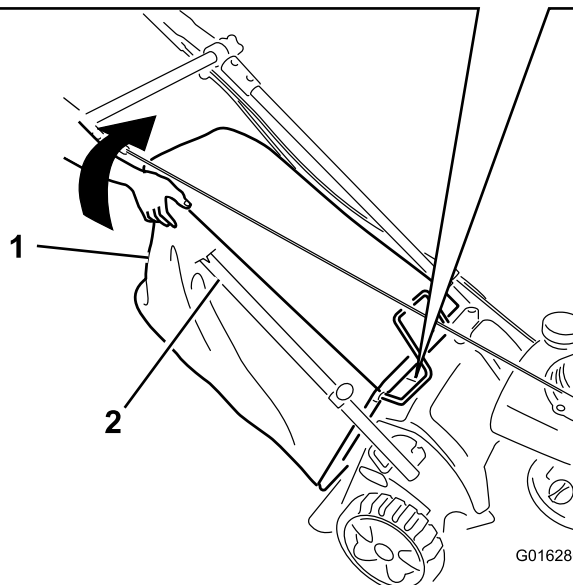
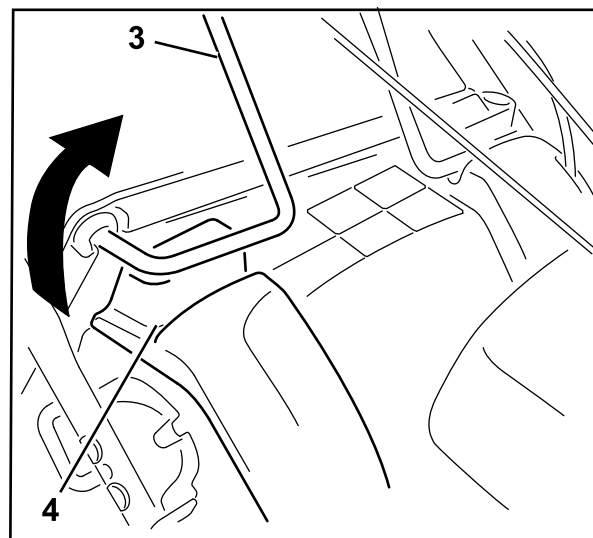


Figure 50

## Contrôle du système de sécurité de la machine

1. Garez la machine sur un sol plat et horizontal.
2. Arrêtez le moteur et attendez l'arrêt de toutes les pièces mobiles.
3. Si le bac à herbe n'est pas monté sur la machine, retirez l'obturateur d'éjection et monter le bac à herbe.
4. Mettez le moteur en marche.
5. Moteur en marche, soulevez le coin supérieur arrière droit du bac à herbe jusqu'à ce que l'armature du bac du côté supérieur avant droit soit complètement sortie de la fente droite (Figure 50). **Le moteur doit s'arrêter.**

**Remarque:** La fente droite abrite un contacteur de sécurité.

**Important:** Ne quittez pas la position d'utilisation durant cette opération.

- |  |                               |
|--|-------------------------------|
| 1. Bac à herbe   | 3. Armature métallique du bac |
| 2. Côté droit du guidon partiellement déposé pour plus de clarté | 4. Fente                      |

6. Si le moteur ne s'arrête pas pendant ce contrôle, relâchez la barre de commande pour arrêter le moteur, attendez l'arrêt complet de toutes les pièces mobiles et porter la machine chez un concessionnaire-réparateur Toro agréé pour faire réparer le système de sécurité.

## Liste des distributeurs internationaux

Distributeur :	Pays :	Numéro de téléphone :	Distributeur :	Pays :	Numéro de téléphone :
Agrolanc Kft	Hongrie	36 27 539 640	Maquiver S.A.	Colombie	57 1 236 4079
Balama Prima Engineering Equip.	Hong Kong	852 2155 2163	Maruyama Mfg. Co. Inc.	Japon	81 3 3252 2285
B-Ray Corporation	Corée	82 32 551 2076	Mountfield a.s.	République tchèque	420 255 704 220
Casco Sales Company	Puerto Rico	787 788 8383	Mountfield a.s.	Slovaquie	420 255 704 220
Ceres S.A.	Costa Rica	506 239 1138	Munditol S.A.	Argentine	54 11 4 821 9999
CSSC Turf Equipment (pvt) Ltd.	Sri Lanka	94 11 2746100	Norma Garden	Russie	7 495 411 61 20
Cyril Johnston & Co.	Irlande du Nord	44 2890 813 121	Oslinger Turf Equipment SA	Équateur	593 4 239 6970
Cyril Johnston & Co.	République d'Irlande	44 2890 813 121	Oy Hako Ground and Garden Ab	Finlande	358 987 00733
Equiver	Mexique	52 55 539 95444	Parkland Products Ltd.	Nouvelle-Zélande	64 3 34 93760
Femco S.A.	Guatemala	502 442 3277	Perfetto	Pologne	48 61 8 208 416
ForGarder OU	Estonie	372 384 6060	Pratoverde SRL.	Italie	39 049 9128 128
G.Y.K. Company Ltd.	Japon	81 726 325 861	Prochaska & Cie	Autriche	43 1 278 5100
Geomechaniki of Athens	Grèce	30 10 935 0054	RT Cohen 2004 Ltd.	Israël	972 986 17979
Golf international Turizm	Turquie	90 216 336 5993	Riversa	Espagne	34 9 52 83 7500
Guandong Golden Star	Chine	86 20 876 51338	Lely Turfcare	Danemark	45 66 109 200
Hako Ground and Garden	Suède	46 35 10 0000	Solvert S.A.S.	France	33 1 30 81 77 00
Hako Ground and Garden	Norvège	47 22 90 7760	Spyros Stavrinides Limited	Chypre	357 22 434131
Hayter Limited (U.K.)	Royaume-Uni	44 1279 723 444	Surge Systems India Limited	Inde	91 1 292299901
Hydroturf Int. Co Dubai	Émirats Arabes Unis	97 14 347 9479	T-Markt Logistics Ltd.	Hongrie	36 26 525 500
Hydroturf Egypt LLC	Egypte	202 519 4308	Toro Australia	Australie	61 3 9580 7355
Irrimac	Portugal	351 21 238 8260	Toro Europe NV	Belgique	32 14 562 960
Irrigation Products Int'l Pvt Ltd.	Inde	0091 44 2449 4387	Valtech	Maroc	212 5 3766 3636
Jean Heybroek b.v.	Pays-Bas	31 30 639 4611	Victus Emak	Pologne	48 61 823 8369

### Déclaration de confidentialité européenne

Les informations recueillies par Toro

Toro Warranty Company (Toro) respecte votre vie privée. Pour nous permettre de traiter votre réclamation au titre de la garantie et de vous contacter dans l'éventualité d'un rappel de produit, nous vous prions de nous communiquer certains renseignements personnels soit directement soit par l'intermédiaire d'un concessionnaire Toro.

Le système de garantie de Toro est hébergé sur des serveurs situés aux États-Unis où la loi relative à la protection de la vie privée n'offre pas la même protection que dans votre pays.

EN NOUS FOURNISSANT DES RENSEIGNEMENTS PERSONNELS VOUS CONCERNANT, VOUS CONSENTEZ À CE QUE NOUS TRAITONS VOS RENSEIGNEMENTS PERSONNELS COMME DÉCRIT DANS CET AVIS DE CONFIDENTIALITÉ.

L'utilisation des renseignements par Toro

Toro peut utiliser vos renseignements personnels pour traiter vos réclamations au titre de la garantie et vous contacter dans l'éventualité d'un rappel de produit, ainsi que pour vous communiquer toute information nécessaire. Toro pourra partager les renseignements personnels que vous lui aurez communiqués avec les filiales, concessionnaires ou autres associés Toro en rapport avec ces activités. Nous ne vendrons vos renseignements personnels à aucune autre société. Nous nous réservons le droit de divulguer des renseignements personnels afin de satisfaire aux lois applicables et aux demandes des autorités concernées, pour assurer l'utilisation correcte de nos systèmes ou votre protection et celle d'autres usagers.

Conservation de vos renseignements personnels

Nous conserverons vos renseignements personnels uniquement pendant la durée nécessaire pour répondre aux fins pour lesquelles nous les avons collectés ou autres fins légitimes (comme la conformité réglementaire), ou conformément à la loi en vigueur.

Engagement de Toro relatif à la sécurité de vos renseignements personnels

Nous prenons toutes les précautions raisonnables pour protéger la sécurité de vos renseignements personnels. Nous prenons également les mesures nécessaires pour que vos renseignements personnels restent exacts et à jour.

Consultation et correction de vos renseignements personnels

Si vous souhaitez vérifier ou corriger vos renseignements personnels, veuillez nous contacter par courriel à [legal@toro.com](mailto:legal@toro.com).

### Droits des consommateurs australiens

Les clients australiens trouveront les détails relatifs aux droits des consommateurs australiens à l'intérieur du carton ou auprès de leur concessionnaire Toro local.



# La garantie Toro et La garantie de démarrage Toro

Produits grand-public

## Conditions et produits couverts

The Toro Company et sa filiale, Toro Warranty Company, en vertu d'un accord mutuel, s'engagent conjointement à réparer, pour l'acheteur d'origine<sup>1</sup>, le Produit Toro listé ci-dessous en cas de défaut de matériau ou vice de fabrication, ou si le moteur Toro GTS (Garantie de démarrage) ne démarre pas dès le premier ou le deuxième essai, à condition que l'entretien courant requis dans le *Manuel de l'utilisateur* ait été effectué.

Durées de la garantie à partir de la date d'achat :

Produits	Période de garantie
Tondeuses autotractées	
• Plateau moulé	5 ans (usage résidentiel) <sup>2</sup> 90 jours (usage commercial)
• Moteur	Garantie de démarrage GTS de 5 ans, Usage résidentiel <sup>3</sup>
• Batterie	2 ans
• Plateau acier	2 ans (usage résidentiel) <sup>2</sup> 30 jours (usage commercial)
• Moteur	Garantie de démarrage GTS de 2 ans, Usage résidentiel <sup>3</sup>
Tondeuses TimeMaster	3 ans (usage résidentiel) <sup>2</sup> 90 jours (usage commercial)
• Moteur	Garantie de démarrage GTS de 3 ans, Usage résidentiel <sup>3</sup>
• Batterie	2 ans
Produits électriques à main	2 ans (usage résidentiel) <sup>2</sup> Pas de garantie pour usage commercial
Souffleuses à neige	
• Monophasé	2 ans (usage résidentiel) <sup>2</sup> 45 jours (usage commercial)
• Moteur	Garantie de démarrage GTS de 2 ans, Usage résidentiel <sup>3</sup>
• Deux phases	3 ans (usage résidentiel) <sup>2</sup> 45 jours (usage commercial)
• Éjecteur, déflecteur d'éjecteur et couvercle de carter de turbine	À vie (propriétaire d'origine uniquement) <sup>5</sup>
Souffleuses à neige électriques	2 ans (usage résidentiel) <sup>2</sup> Pas de garantie pour usage commercial
Toutes les tondeuses autoportées ci-dessous	
• Moteur	Voir la garantie constructeur du moteur <sup>4</sup>
• Batterie	2 ans (usage résidentiel) <sup>2</sup>
• Accessoires	2 ans (usage résidentiel) <sup>2</sup>
Tracteurs de jardin et tondeuses autoportées DH	2 ans (usage résidentiel) <sup>2</sup> 30 jours (usage commercial)
Tracteurs de jardin et tondeuses autoportées XLS	3 ans (usage résidentiel) <sup>2</sup> 30 jours (usage commercial)
Tondeuses TimeCutter	3 ans (usage résidentiel) <sup>2</sup> 30 jours (usage commercial)
Tondeuses TITAN	3 ans ou 240 heures <sup>5</sup>
• Cadre	À vie (propriétaire d'origine uniquement) <sup>6</sup>

<sup>1</sup>Le terme « acheteur d'origine » signifie la première personne qui s'est portée acquéreur du produit Toro.

<sup>2</sup>L'usage résidentiel désigne l'utilisation du produit sur le terrain où se trouve votre domicile. L'utilisation dans d'autres lieux est considérée comme un usage commercial, couvert par une garantie limitée.

<sup>3</sup>La garantie de démarrage (GTS) Toro ne s'applique pas si le produit est utilisé à des fins commerciales.

<sup>4</sup>Certains moteurs utilisés sur les produits Toro sont couverts par la garantie constructeur du moteur.

<sup>5</sup>Selon la première échéance.

<sup>6</sup>Garantie à vie du cadre – Si le cadre principal, qui est constitué de pièces soudées ensemble pour former la structure du tracteur et sur lequel sont fixés d'autres composants, comme le moteur, se fissure ou est cassé pendant l'utilisation normale, il sera réparé ou remplacé, au choix de Toro, gratuitement dans le cadre de la garantie, pièces et main-d'œuvre comprises. Toute défaillance du cadre causée par un usage incorrect ou abusif et toute défaillance ou réparation requise pour cause de rouille ou de corrosion n'est pas couverte.

La garantie sera annulée si le compteur horaire est débranché, modifié ou semble avoir été trafiqué.

## Responsabilités du propriétaire

L'entretien de votre produit Toro doit être conforme aux procédures décrites dans le *Manuel de l'utilisateur*. Cet entretien courant est à vos frais, qu'il soit effectué par vous-même ou par un concessionnaire.

## Comment faire intervenir la garantie

Si vous pensez que votre produit Toro présente un vice de matériau ou de fabrication, procédez comme suit :

1. Demandez à votre revendeur de prendre en charge votre produit. Si, pour une raison quelconque, il vous est impossible de contacter votre revendeur, vous pouvez vous adresser à n'importe quel concessionnaire Toro agréé pour l'entretien de votre produit. Consultez la liste des distributeurs jointe.
2. Lorsque vous vous rendez chez le réparateur, apportez le produit et une preuve d'achat (reçu). Si, pour une raison quelconque, vous n'êtes pas satisfait du diagnostic de votre réparateur ou des conseils prodigués, n'hésitez pas à nous contacter à l'adresse suivante :

Toro Customer Care Department, RLC Division  
Toro Warranty Company  
8111 Lyndale Avenue South  
Bloomington, MN 55420-1196, États-Unis  
001-952-948-4707

## Ce que la garantie ne couvre pas

Il n'existe aucune autre garantie expresse, à part la garantie spéciale du système antipollution et du moteur pour certains produits. Cette garantie expresse ne couvre pas :

- Les frais normaux d'entretien et de remplacement de pièces, telles que les filtres, le carburant, les lubrifiants, les changements d'huile, les bougies, les filtres à air, l'affûtage des lames, les lames usées, le réglage des câbles/de la tringlerie ou le réglage des freins et de l'embrayage.
- Les défaillances de composants dues à une usure normale.
- Les produits ou pièces ayant fait l'objet de modifications, d'un usage abusif ou de négligence, et nécessitant un remplacement ou une réparation en raison d'un accident ou d'un défaut d'entretien.
- Les frais de prise à domicile et de livraison.
- Les réparations ou tentatives de réparation par quiconque autre qu'un concessionnaire-réparateur Toro agréé
- Les réparations requises en raison du non respect de la procédure recommandée relative au carburant (consultez le *Manuel de l'utilisateur* pour plus de détails)
  - La décontamination du système d'alimentation n'est pas couverte
  - L'utilisation de carburant trop ancien (vieux de plus d'un mois) ou de carburant contenant plus de 10 % d'éthanol ou plus de 15 % de MTBE
  - L'omission de la vidange du système d'alimentation avant toute période de non utilisation de plus d'un mois
- Les réparations ou réglages nécessaires pour corriger les problèmes de démarrage causés par :
  - Le non respect des procédures d'entretien correctes ou de la procédure recommandée relative au carburant
  - Des dommages subis par la lame de la tondeuse qui heurte un obstacle
- Certaines conditions de démarrage exigent un ou plusieurs essais, notamment :
  - Le premier démarrage après une période de non utilisation de plus de trois mois ou après le remisage saisonnier
  - Les démarrages par temps froid, par exemple au début du printemps et à la fin de l'automne
  - Les méthodes de démarrage incorrectes - si vous avez des difficultés à démarrer le moteur, vérifiez dans le *Manuel de l'utilisateur* que vous suivez bien les procédures de démarrage correctes. Vous éviterez peut-être ainsi une visite inutile chez un concessionnaire-réparateur Toro agréé.

## Conditions générales

L'acheteur est couvert par la législation nationale de chaque pays. Les droits de l'acheteur, soutenus par la législation, ne sont pas limités par la présente garantie.