



# 50 cm plæneklipper med kværn og bagmonteret opsamler

Modelnr. 29639—Serienr. 31400001 og derover

## Betjeningsvejledning

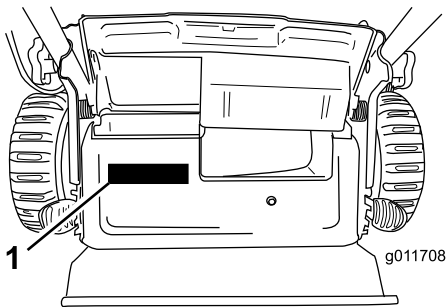
## Indledning

Denne håndplæneklipper med roterende blade er beregnet til brug af boligejere eller professionelle, ansatte operatører. Den er primært beregnet til klipping af græs på velholdte plæner på private eller kommercielle ejendomme. Den er ikke beregnet til at klippe krat eller til landbrugsformål.

Læs denne vejledning omhyggeligt for at få instruktioner i at betjene og vedligeholde denne maskine på korrekt vis samt for at undgå, at der sker personskader og maskinskader. Det er dit ansvar at betjene maskinen korrekt og sikkert.

Du kan kontakte Toro direkte på [www.Toro.com](http://www.Toro.com) for at få oplysninger om produkter og tilbehør, hjælp til at finde en forhandler eller for at registrere dit produkt.

Når du har brug for service, originale Toro-dele eller yderligere oplysninger, bedes du kontakte en autoriseret serviceforhandler eller Toros kundeservice samt have maskinens model- og serienummer parat. Figur 1 viser model- og serienummerets placering på maskinen. Skriv numrene, hvor der er gjort plads til dette.



Figur 1

1. Model- og serienummerplade

Modelnr.	_____
Serienr.	_____

Denne betjeningsvejledning beskriver potentielle risici og indeholder sikkerhedsmeddelelser, der angives med advarselssymbolet (Figur 2). Dette angiver en farekilde, der kan medføre alvorlig personskade eller død, hvis du ikke følger de anbefalede forholdsregler.



Figur 2

1. Advarselssymbol

Denne betjeningsvejledning bruger to ord til at fremhæve oplysninger. **Vigtigt** henleder opmærksomheden på særlige mekaniske oplysninger, og **Bemærk** angiver generel information, som det er værd at lægge særligt mærke til.

Dette produkt overholder alle relevante EU-direktiver. Yderligere oplysninger fås på den separate produktspecifikke overensstemmelseserklæring.

For så vidt angår modeller med et angivet antal hestekræfter er motorens nominelle bruttohestekræfter fastsat af motorfabrikanten på et laboratorium i henhold til SAE J1940. På grund af de ændringer, der er foretaget for at overholde diverse sikkerheds-, emissions- og driftskrav, vil motorerne på denne plæneklippertype reelt have betydeligt færre hestekræfter.

Lav ikke om på motorens betjeningsanordninger og regulatorindstillingerne. Dette kan medføre usikre driftsforhold med personskade til følge.

## Indhold

Indledning .....	1
Generelt om sikkerhed og plæneklippere.....	2
Lydtryk .....	3
Lydeffekt.....	3
Vibration, hænder/arme.....	3
Sikkerheds- og instruktionsmærkater .....	4
Opsætning .....	5
1 Montering af håndtaget.....	5
2 Montering af snoren til tilbageslagsstarteren i snorestyret.....	5
3 Påfyldning af motorolie.....	5
Produktoversigt .....	6
Specifikationer .....	6
Betjening .....	7
Opfyldning af brændstoftanken.....	7
Kontrol af motoroliestanden.....	7
Justering af klippehøjden .....	8
Start af motoren .....	8
Brug af selvkørselsdrevet.....	9



Standsning af motoren .....	9
Findeling af afklippet .....	9
Opsamling af afklippet .....	9
Udblæsning af afklippet .....	10
Tip vedrørende betjening .....	10
Vedligeholdelse .....	12
Skema over anbefalet vedligeholdelse .....	12
Klargøring til vedligeholdelsesarbejde .....	12
Udskiftning af luftfilteret .....	12
Skift af motorolien .....	13
Serviceeftersyn af tændrøret .....	14
Udskiftning af skærekniven .....	14
Justering af selvkørselsdrevkablet .....	15
Rengøring under maskinens hus .....	15
Opbevaring .....	16
Klargøring af maskinen til opbevaring .....	16
Foldning af håndtaget .....	16
Fjernelse af maskinen fra opbevaringsstedet .....	16

## Sikkerhed

Ukorrekt brug eller vedligeholdelse af denne plæneklipper kan medføre personskade. Følg disse sikkerhedsanvisninger for at mindske risikoen for at komme til skade.

Toro har konstrueret og afprøvet denne plæneklipper med henblik på, at den skulle være rimeligt sikker at bruge, men hvis følgende anvisninger ikke følges, kan det medføre personskade.

Med henblik på at sikre maksimal sikkerhed og bedste ydeevne samt opnå viden om produktet er det af afgørende betydning, at du og enhver anden, der betjener plæneklipperen, læser og forstår indholdet i denne vejledning, før motoren overhovedet startes. Vær især opmærksom på advarselssymbolet (Figur 2), som betyder Forsigtig, Advarsel eller Fare – ”personlig sikkerhedsanvisning”. Læs og forstå denne anvisning, fordi den har med sikkerhed at gøre. Hvis anvisningen ikke overholdes, kan det medføre personskade.

## Generelt om sikkerhed og plæneklippere

Følgende anvisninger er justeret, så de overholder standarden EN 836.

Denne plæneklipper er i stand til at afskære hænder og fødder samt udslynge genstande. Hvis følgende sikkerhedsanvisninger ikke følges, kan det medføre alvorlig personskade eller død.

### Uddannelse

- Læs anvisningerne omhyggeligt. Lær betjeningsanordningerne og udstyrets korrekte brug at kende.
- Lad aldrig børn eller andre personer, der ikke kender denne vejledning, bruge plæneklipperen. Der kan være

ationale bestemmelser, der sætter grænser for brugerens alder.

- Husk, at operatøren eller brugeren er ansvarlig for ulykker eller farer, der måtte ramme andre mennesker eller deres ejendom.
- Forstå forklaringerne på alle piktogrammer, der er brugt på plæneklipperen eller i vejledningerne.

## Benzin

### ▲ ADVARSEL

**Benzin er meget brandfarlig. Træf følgende forholdsregler:**

- **Opbevar brændstof i beholdere, der er specielt konstrueret til formålet.**
- **Påfyld kun brændstof udendørs. Der må ikke rygges under påfyldning af brændstof.**
- **Fyld brændstof på, før du starter motoren. Fjern aldrig dækslet til brændstoftanken, og påfyld aldrig benzin, mens motoren kører, eller når motoren er varm.**
- **Hvis du spilder benzin, skal du ikke forsøge at starte motoren, men flytte maskinen væk fra det sted, hvor brændstoffet er spildt. Foretag dig ikke noget, der kan antænde benzinen, før dampene er spredt.**
- **Sæt alle dæksler til brændstoftank og beholdere forsvarligt på igen.**

## Forberedelser

- Bær altid svært fodtøj og lange benklæder, når du klipper græs. Betjen ikke maskinen, når du går med bare fødder eller med åbne sandaler.
- Undersøg nøje området, hvor maskinen skal anvendes, og fjern alle sten, pinde, ledninger, ben og andre fremmedlegemer.
- Foretag altid en visuel undersøgelse før start for at kontrollere, at afskærmninger og sikkerhedsanordninger som f.eks. deflektorer og/eller græsopsamlere er på plads og fungerer korrekt.
- Før brug skal du altid udføre en besigtigelse af, at skærekniven, knivboltene og skæreknivsamlingen ikke er slidte eller beskadigede. Udskift slidte eller beskadigede skæreknive og bolte sætvis for at bevare afbalanceringen.

## Start

Start forsigtigt benzinmotoren som beskrevet i vejledningen, og hold fødderne på god afstand af skærekniven(e) og ikke foran udblæsningsrøret.

## Betjening

- Klip aldrig græs, når der er mennesker, især børn eller kæledyr, i nærheden.
- Klip kun græs i dagslys eller i godt, kunstigt lys.
- Vær opmærksom på huller i terrænet samt andre skjulte risici.
- Anbring ikke hænder og fødder i nærheden af eller under roterende dele. Hold dig altid på afstand af udkaståbningen.
- Saml aldrig maskinen op, og bær den ikke med motoren kørende.
- Vær yderst forsigtig, når du bakker eller trækker plæneklipperen hen imod dig selv.
- Gå – løb aldrig.
- Skråninger:
  - Anvend ikke maskinen på meget stejle skrænter.
  - Vær ekstra forsigtig på skråninger.
  - Klip græsset på tværs af skråninger, aldrig op og ned ad dem, og vær ekstra forsigtig, når du vender på skråninger.
  - Sørg altid for at have et godt fodfæste på skråninger.
- Reducer hastigheden på skråninger, og når du drejer skarpt, for at forhindre, at maskinen vælter, eller du mister kontrollen over den.
- Stop skærekniiven, hvis maskinen skal vippes med henblik på transport, når du kører over andre overflader end græs, og når du transporterer maskinen.
- Lad ikke motoren køre i et uventileret rum, hvor der kan samles farlige kulilte-dampe.
- Stop motoren,
  - når du forlader maskinen.
  - før du fylder brændstof på.
  - før græsopsamlere fjernes.
  - før du foretager højdejusteringer, medmindre justeringen kan foretages fra førersædet.
- Stop motoren, og frakobl tændrørskablet.
  - før du fjerner tilstopninger eller renses en tilstoppet udblæsning.
  - før du efterser, rengør eller udfører vedligeholdelse og reparationer på maskinen.
  - efter at du har ramt et fremmedlegeme. Efterser maskinen for skader og reparer dem, før du starter og betjener maskinen igen.
  - hvis maskinen begynder at ryste unormalt (undersøg årsagen med det samme).
- Lyn kan forårsage alvorlig personskade eller død. Hvis der observeres lyn eller høres torden i området, må maskinen ikke anvendes. Søg ly.
- Hold øje med trafikken, når du krydser eller kører i nærheden af veje.

## Vedligeholdelse og opbevaring

- Hold alle møtrikker, bolte og skruer tilspændte for at sikre, at maskinen er i en sikker driftsmæssig stand.
- Brug ikke højtryksrensingsudstyr på maskinen.
- Opbevar aldrig maskinen med benzin i tanken og i en bygning, hvor dampe kan komme i kontakt med åben ild eller gnister.
- Lad motoren køle af, før du opbevarer maskinen på et lukket sted.
- Mindsk risikoen for ildebrand ved at holde motoren, lydpotten, batterirummet og benzinopbevaringsområdet fri for græs, blade eller for meget fedt.
- Efterser græsopsamlere komponenter og udblæsningsskærmen hyppigt, og udskift dem med producentens anbefalede dele, når det er nødvendigt.
- Udskift slidte eller beskadigede dele af hensyn til sikkerheden.
- Udskift defekte lydpotter.
- Hvis brændstoftanken skal tømmes, skal dette foregå udendørs.
- Lav ikke om på motorens regulatorindstillinger, og kør ikke motoren ved for høj hastighed. Brug af motoren med for høje omdrejningstal kan øge risikoen for personskade.
- I forbindelse med maskiner med flere skærekniive skal du udvise forsigtighed, da blot én roterende skærekniv kan få de øvrige skærekniive til at rotere.
- Vær forsigtig, når du justerer plæneklipperen, for at undgå at få fingrene ind mellem roterende skærekniive og plæneklipperens faste dele.
- **Køb kun ægte Toro-reservedele og -tilbehør for at sikre den bedste ydeevne og sikkerhed. Anvend ikke dele, der er mærket *passer til* de kan udgøre en sikkerhedsrisiko.**

## Lydtryk

Maskinen har et lydtryksniveau ved brugerens øre på 90 dBA, hvori der er medtaget en usikkerhedsværdi (K) på 1 dBA. Lydtryksniveauet er fastlagt i overensstemmelse med procedurerne beskrevet i EN 836.

## Lydeffekt

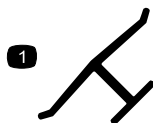
Maskinen har et garanteret lydeffektniveau på 98 dBA, hvori der er medtaget en usikkerhedsværdi (K) på 1 dBA. Lydeffektniveauet er fastlagt i overensstemmelse med procedurerne beskrevet i ISO 11094.

## Vibration, hænder/arme

Maskinen overstiger ikke et vibrationsniveau for hænder/arme på 3,6 m/s<sup>2</sup> for højre hånd og 3,6 m/s<sup>2</sup> for venstre hånd, hvori der er medtaget en usikkerhedsværdi (K) på 1,8 m/s<sup>2</sup> for hver side. De målte værdier er fastlagt i overensstemmelse med procedurerne beskrevet i EN 836.

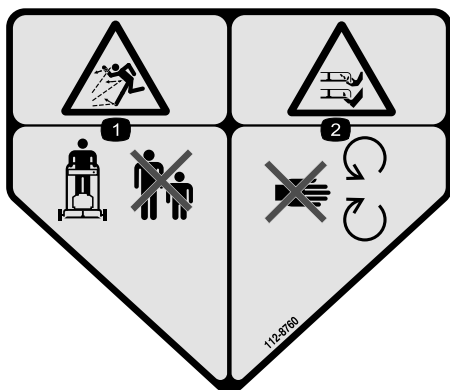
# Sikkerheds- og instruktionsmærkater

**Vigtigt:** Sikkerheds- og instruktionsmærkaterne er placeret tæt på potentielle risikoområder. Udskift beskadigede mærkater.



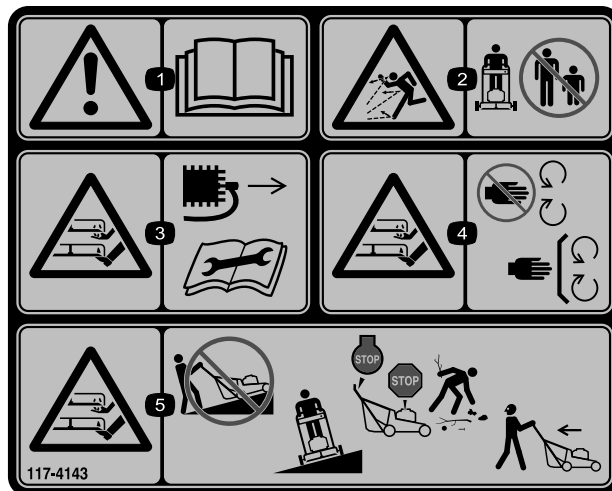
Producentens mærke

1. Indikerer, at skærekniven er identificeret som en reservedel fra producenten af originalmaskinen.



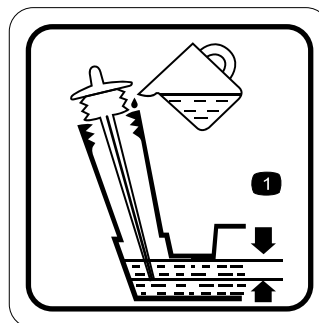
112-8760

1. Fare for udslyngede genstande – hold sikker afstand til maskinen.
2. Fare for skæring/amputation af hænder eller fødder – hold afstand til bevægelige dele.



117-4143

1. Advarsel – læs *betjeningsvejledningen*.
2. Fare for udslyngede genstande – hold sikker afstand til maskinen.
3. Risiko for skæring/amputation af hænder eller fødder, plæneklipperkniv – kobl tændrørskablet fra, og læs instruktionerne, før der udføres service eller vedligeholdelsesarbejde.
4. Risiko for at skære hænder og fødder (af), plæneklipperkniv – hold afstand til bevægelige dele, og hold alle afskærmninger og værn på plads.
5. Fare for skæring/amputation af hænder eller fødder med plæneklipperens skærekniv – klip ikke græs op og ned ad skråninger, klip kun græs på tværs af skråninger, stop plæneklipperen og motoren, fjern affald, før du betjener maskinen, kig bagud og nedad ved bakning.



117-9368

1. Optimal oliestand

# Opsætning

## 1

### Montering af håndtaget

Kræver ingen dele

#### Fremgangsmåde

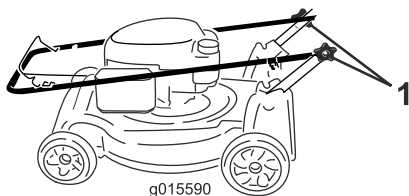
#### ⚠ ADVARSEL

Hvis håndtaget ikke sammenfoldes og udfoldes korrekt, kan kablerne blive beskadiget, hvilket gør, at det ikke er sikkert at betjene plæneklipperen.

- Pas på ikke at beskadige kablerne, når du folder håndtaget sammen eller folder det ud.
- Hvis et kabel bliver beskadiget, bedes du kontakte en autoriseret serviceforhandler.

1. Løsn håndtagsknapperne (Figur 3).

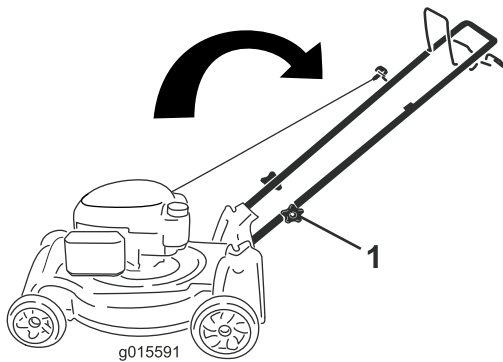
**Vigtigt:** Før kablerne om på ydersiden af håndtaget, når du monterer håndtaget.



Figur 3

1. Håndtagsknap (2)

2. Sæt håndtaget i betjeningsposition (Figur 4).



Figur 4

3. Stram håndtagsknapperne godt med hånden (Figur 3).

## 2

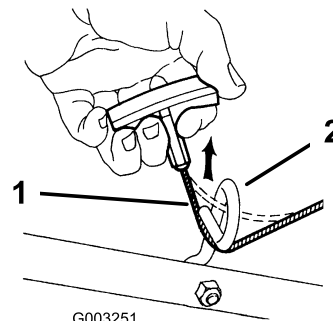
### Montering af snoren til tilbageslagsstarteren i snorestyret

Kræver ingen dele

#### Fremgangsmåde

**Vigtigt:** Du skal montere snoren til tilbageslagsstarteren i snorestyret.

Hold bøjlen til knivens kraftudtag mod det øverste håndtag, og træk snoren til tilbageslagsstarteren gennem snorestyret på håndtaget (Figur 5).



G003251

Figur 5

1. Snor til tilbageslagsstarteren
2. Snorestyret

## 3

### Påfyldning af motorolie

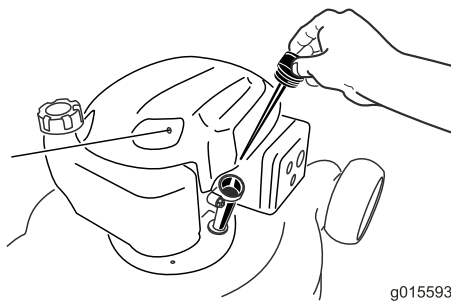
Kræver ingen dele

#### Fremgangsmåde

**Vigtigt:** Denne maskine leveres ikke med motorolie påfyldt. Før motoren startes, skal der fyldes olie på.

1. Flyt maskinen til en plan flade.
2. Tag målepinden ud (Figur 6), og hæld olie i påfyldningsrøret, indtil ca. 3/4 af krumtaphuset er fyldt.

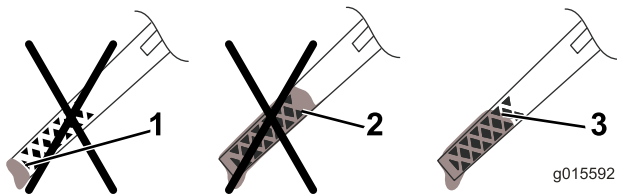
**Bemærk:** Påfyld maks.: 0,59 l, type: SAE 30 eller SAE 10W-30 selvrensende olie med en API-serviceklassifikation på SF, SG, SH, SJ, SL eller højere.



Figur 6

3. Tør målepindens ende af med en ren klud.
4. Isæt målepinden i oliepåfyldningsrøret, men skru den **ikke** på plads.
5. Tag målepinden ud, og kontroller oliestanden på målepinden (Figur 7).
  - Hvis oliestanden er for lav, skal en lille mængde olie langsomt hældes i oliepåfyldningsrøret. Vent 3 minutter, og gentag derefter trin 3 til 5, indtil oliestanden er korrekt.
  - Hvis oliestanden er for høj, skal overskydende olie aftappes, indtil oliestanden er korrekt. Se Skift af motorolien (side 13) for at få oplysninger om at aftappe overskydende olie.

**Vigtigt:** Hvis oliestanden i krumtaphuset er for lav eller for høj, og du starter motoren, risikerer du, at motoren beskadiges.



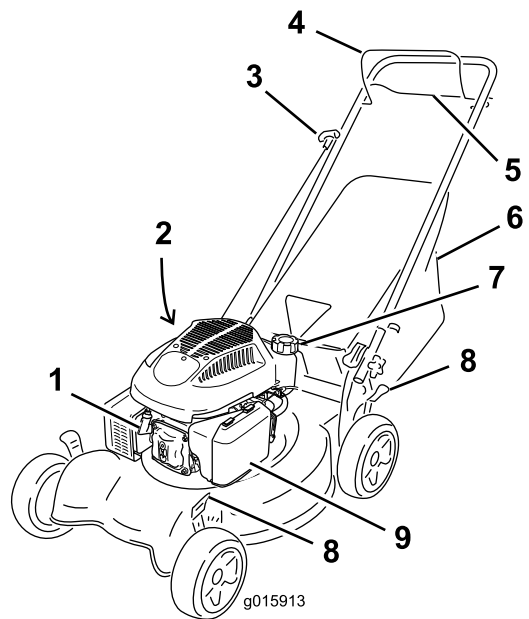
Figur 7

1. Oliestanden er for lav
2. Oliestanden er for høj
3. Oliestanden er korrekt.

6. Stik målepinden fast ned i oliepåfyldningsrøret.

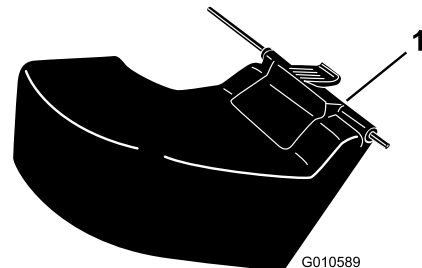
**Vigtigt:** Skift motorolien efter de første 5 driftstimer. Skift den derefter en gang om året. Se Skift af motorolien (side 13).

# Produktoversigt



Figur 8

- |  |                           |
|--|---------------------------|
| 1. Tændrør                             | 6. Græspose               |
| 2. Oliepåfyldning/målepind (ikke vist) | 7. Brændstofdæksel        |
| 3. Startsnorens håndtag                | 8. Klippehøjdehåndtag (4) |
| 4. Bøjle til knivenes kraftudtag       | 9. Luffilter              |
| 5. Selvkørselsdrevstang                |                           |



Figur 9

1. Deflektor til bagudkast (ekstraudstyr: Toro-del 89964)

## Specifikationer

Model	Vægt	Længde	Bredde	Højde
29639	34 kg	144 cm	54 cm	145 cm

# Betjening

## Opfyldning af brændstoftanken

### Anbefalet brændstof:

- Du opnår de bedste resultater ved kun at bruge ren og frisk (højest 30 dage gammel) blyfri benzin med et oktantal på 87 eller højere ((R+M)/2-ratingmetode).
- **Ethanol:** Benzin med op til 10 % ethanol (gasohol) eller 15 % MTBE (metyl-tertiær-butylæter) pr. volumen accepteres. Ethanol og MTBE er ikke det samme. Benzin med 15 % ethanol (E15) pr. volumen godkendes ikke til brug. **Brug aldrig benzin, der indeholder mere end 10 % ethanol pr. volumen**, som f.eks. E15 (indeholder 15 % ethanol), E20 (indeholder 20 % ethanol) eller E85 (indeholder op til 85 % ethanol). Hvis der anvendes ikke-godkendt benzin, kan det medføre ydelsesproblemer og/eller beskadigelse af motoren, som muligvis ikke er dækket af garantien.
- **Anvend ikke** benzin, der indeholder metanol.
- **Opbevar ikke** brændstof i hverken brændstoftanken eller brændstofbeholdere henover vinteren, medmindre du anvender en brændstofstabilisator.
- Fyld ikke olie i benzin.

**Vigtigt:** Du kan mindske evt. startproblemer ved at hælde brændstofstabilisator i brændstoffet hele sæsonen. Den skal blandes med benzin, der højst er 30 dage gammel. Lad maskinen køre tør, før den stilles til opbevaring i mere end 30 dage.

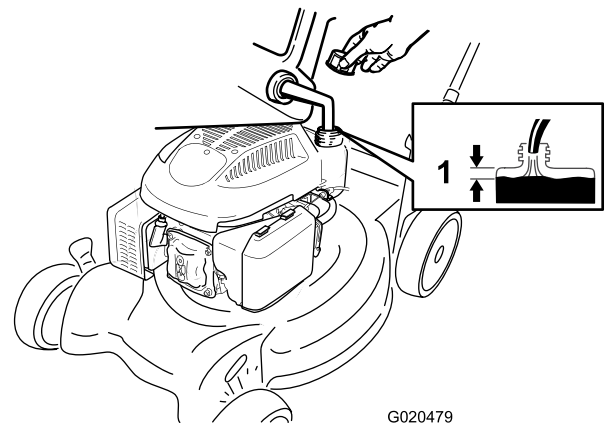
Brug ikke andre brændstofadditiver end en brændstofstabilisator. Brug ikke alkoholbaserede brændstofstabilisatorer som f.eks. ethanol, metanol eller isopropanol.

### ⚠ FARE

Benzin er ekstremt brandfarlig og eksplosiv. En brand eller eksplosion forårsaget af benzin kan give dig eller andre forbrændinger.

- For at undgå, at en statisk ladning antænder benzinen, skal beholderen og/eller maskinen placeres direkte på jorden, før de fyldes. De må ikke stå i et køretøj eller på andre genstande.
- Fyld tanken udendørs, mens motoren er kold. Tør spildt benzin op.
- Håndter ikke benzin, mens du ryger eller i nærheden af åben ild eller gnister.
- Opbevar benzin i en godkendt brændstofbeholder og utilgængeligt for børn.

1. Rengør området omkring brændstoftankens dæksel, og fjern dækslet fra tanken (Figur 10).



Figur 10

1. 6 mm

2. Fyld brændstoftanken, men lad mindst 6 mm fra bunden af studsens være tom, så benzinen har plads til at udvide sig.
3. Monter dækslet til brændstoftanken, og stram det til med hånden.

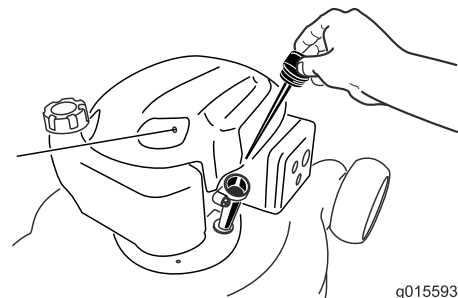
## Kontrol af motoroliestanden

**Eftersynsinterval:** Hver anvendelse eller dagligt

**Vigtigt:** Denne maskine leveres ikke med motorolie påfyldt. Før motoren startes, skal der fyldes olie på.

1. Flyt maskinen til en plan flade.
2. Tag målepinden ud (Figur 11), og hæld olie i påfyldningsrøret, indtil ca. 3/4 af krumtaphuset er fyldt.

**Bemærk:** Påfyld maks.: 0,59 l, type: SAE 30 eller SAE 10W-30 selvrensende olie med en API-serviceklassifikation på SF, SG, SH, SJ, SL eller højere.

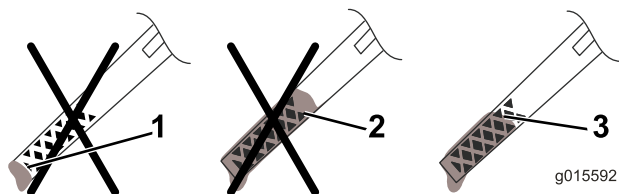


Figur 11

3. Tør målepindens ende af med en ren klud.
4. Isæt målepinden i oliepåfyldningsrøret, men skru den **ikke** på plads.

- Tag målepinden ud, og kontroller oliestanden på målepinden (Figur 12).
  - Hvis oliestanden er for lav, skal en lille mængde olie langsomt hældes i oliepåfyldningsrøret. Vent 3 minutter, og gentag derefter trin 3 til 5, indtil oliestanden er korrekt.
  - Hvis oliestanden er for høj, skal overskydende olie aftappes, indtil oliestanden er korrekt. Se Skift af motorolie (side 13) for at få oplysninger om at aftappe overskydende olie.

**Vigtigt:** Hvis oliestanden i krumtaphuset er for lav eller for høj, og du starter motoren, risikerer du, at motoren beskadiges.



Figur 12

- Oliestanden er for lav
- Oliestanden er for høj
- Oliestanden er korrekt.

- Stik målepinden fast ned i oliepåfyldningsrøret.

**Vigtigt:** Skift motorolie efter de første 5 driftstimer. Skift den derefter en gang om året. Se Skift af motorolie (side 13).

## Justering af klippehøjden

### ⚠ ADVARSEL

Når du justerer klippehøjden, kan du komme i kontakt med den roterende skærekniv, hvilket kan medføre alvorlig personskade.

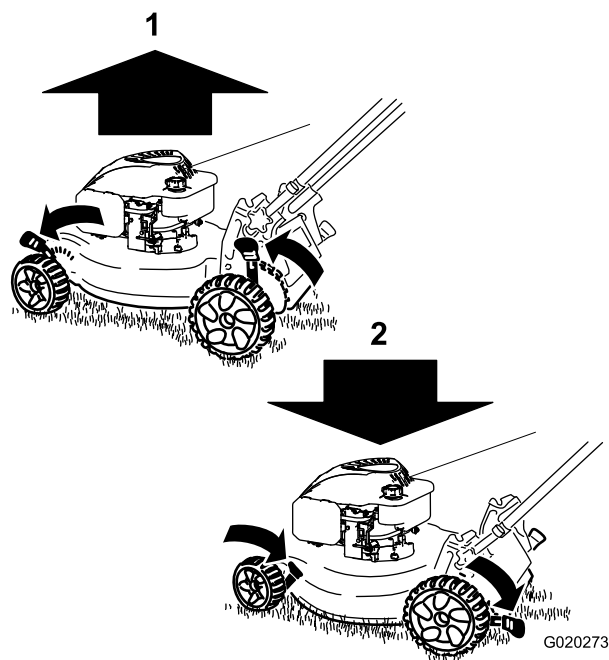
- Stop motoren, og vent, til alle bevægelige dele er standset.
- Sæt ikke hænderne ind under maskinens hus, når du justerer klippehøjden.

### ⚠ FORSIGTIG

Hvis motoren lige har kørt, er lydpotte meget varm, og den kan forårsage alvorlige forbrændinger. Hold afstand til den varme lydpotte.

Juster klippehøjden som ønsket. Indstil alle hjulene til samme højde.

**Bemærk:** Maskinen hæves ved at flytte alle klippehøjdehåndtag fremad. Den sænkes ved at flytte alle klippehøjdehåndtag bagud (Figur 13).



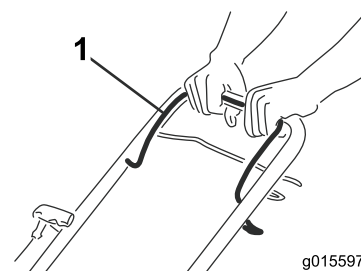
Figur 13

- Hævning af maskinen
- Sænkning af maskinen

**Bemærk:** Klippehøjdeindstillingerne er 25 mm, 38 mm, 51 mm, 64 mm, 76 mm, 89 mm og 102 mm.

## Start af motoren

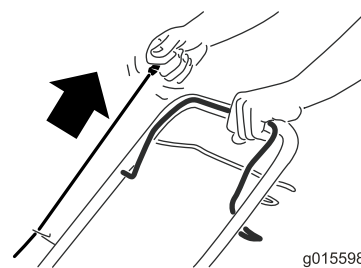
- Hold bøjlen til skæreknivens kraftudtag (Figur 14) helt op mod håndtaget.



Figur 14

- Bøjle til skæreknivens kraftudtag

- Træk i tilbageslagsstarterhåndtaget (Figur 15).

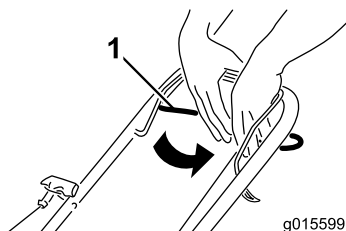


Figur 15

**Bemærk:** Hvis maskinen ikke starter efter flere forsøg, bedes du kontakte en autoriseret serviceforhandler.

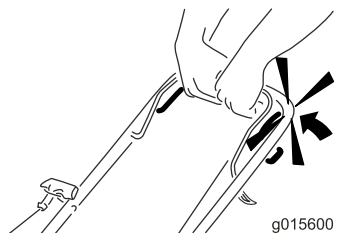
## Brug af selvkørselsdrevet

Du betjener selvkørselsdrevet ved at trykke selvkørselsdrevstangen (Figur 16) mod håndtaget og holde den der (Figur 17).



Figur 16

1. Selvkørselsdrevstang



Figur 17

Slip selvkørselsdrevstangen for at deaktivere selvkørselsdrevet.

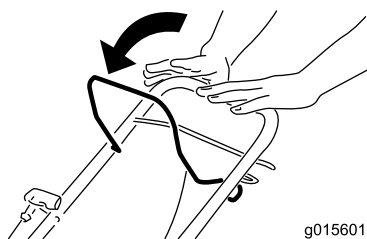
**Bemærk:** Den maksimale kørehastighed for selvkørsel er fast. Øg afstanden mellem selvkørselsdrevstangen og håndtaget for at sætte kørehastigheden ned.

## Standingsning af motoren

**Eftersynsinterval:** Hver anvendelse eller dagligt

Slip bøjlen til skæreknivenes kraftudtag for at stoppe motoren (Figur 18).

**Vigtigt:** Når du slipper bøjlen til skæreknivenes kraftudtag, skal såvel motoren som skærekniven standse inden 3 sekunder. Hvis de ikke standser, som de skal, bør du straks holde op med at bruge maskinen og kontakte en autoriseret serviceforhandler.



Figur 18

## Findeling af afklippet

Maskinen er fra fabrikken klar til at findele græs- eller bladafklippet, så det forsvinder ned i plænen igen.

Hvis græsposen sidder på maskinen, skal den tages af (se Afmontering af græsposen (side 10)), før afklippet findeles.

## Opsamling af afklippet

Brug græsposen, når du ønsker at opsamle græs- og bladafklippet fra plænen.

### ⚠ ADVARSEL

En slidt græspose kan medføre, at småsten og tilsvarende materiale slynges mod operatøren eller en person i nærheden, hvilket kan forårsage alvorlige eller livsfarlige kvæstelser.

Efterse græsposen hyppigt. Monter en ny Toro-græspose, hvis den er beskadiget.

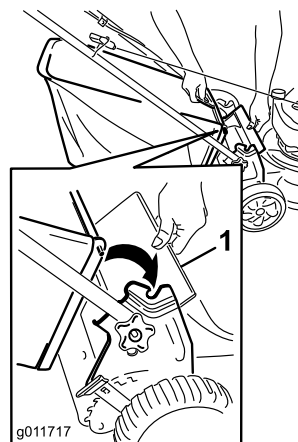
### ⚠ ADVARSEL

Skærekniven er skarp. Berøring af skærekniven kan medføre alvorlig personskade.

Stop motoren, og vent, til alle bevægelige dele er standset, før du forlader betjeningspositionen.

## Montering af græsposen

1. Løft den bageste deflektor op (Figur 19).

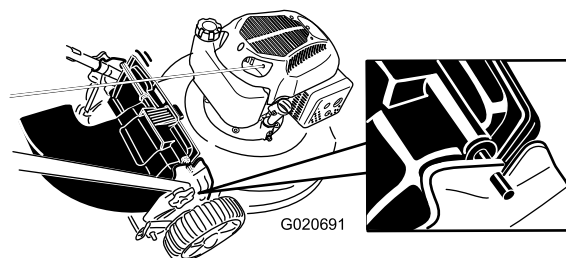


Figur 19

1. Bageste deflektor
- 
2. Sæt græsposehåndtaget ind i rillerne på håndtagsbeslagene (Figur 19).

## Afmontering af græsposen

1. Løft den bageste deflektor op (Figur 19).
2. Løft græsposehåndtaget ud af rillerne på håndtagsbeslagene, og fjern posen fra maskinen.
3. Luk den bageste deflektor.



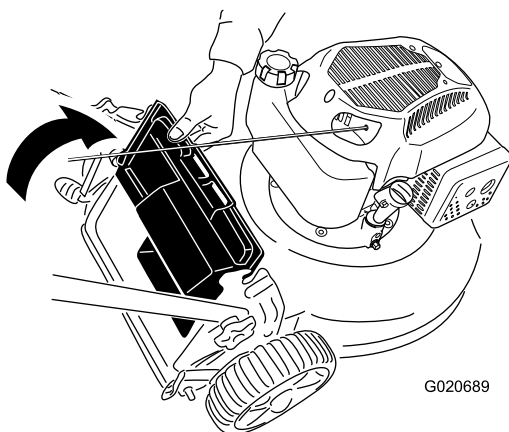
Figur 22

## Udblæsning af afklippet

Brug deflektoren til bagudkast (ekstraudstyr, Toro-del 89964), når du klipper meget højt græs.

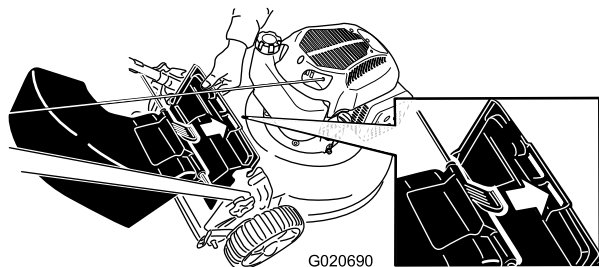
## Montering af deflektoren til bagudkast

1. Hvis posen sidder på maskinen, skal den tages af (se Afmontering af græsposen (side 10)).
2. Løft den bageste deflektor op, og hold den der (Figur 20).



Figur 20

3. Før rillen på deflektoren til bagudkast ind i højre rille på den bageste deflektor (Figur 21).



Figur 21

4. Før stangen på deflektoren til bagudkast ind i rillerne på maskinen (Figur 22).

## Afmontering af deflektoren til bagudkast

Deflektoren til bagudkast afmonteres ved at gennemføre ovenstående arbejdsgang i omvendt rækkefølge.

## Tip vedrørende betjening

### Generelle tips om plæneklipping

- Ryd området for pinde, sten, ledninger, grene og andet affald, som skærekniven evt. kunne ramme.
- Undgå at ramme faste genstande med skærekniven. Klip aldrig med vilje hen over en genstand.
- Hvis maskinen rammer en genstand eller begynder at ryste, skal du omgående stoppe motoren, tage tændrørskablet af tændrøret og efterse maskinen for skader.
- Monter en ny skærekniv før klippesæsonens start for at opnå den bedst mulige ydeevne.
- Udskift kniven, når det er nødvendigt, med en Toro-kniv.

## Klipning af græs

- Klip kun ca. en tredjedel af græsstråets længde af ad gangen. Klip ikke længere ned end til 51 mm-indstillingen, medmindre græsbevoksningen er spredt, eller det er sent på efteråret, hvor græssets væksthastighed begynder at aftage. Se Justering af klippehøjden (side 8).
- Når du klipper græs, der er mere end 15 cm højt, skal du anvende den højeste klippehøjdeindstilling og gå langsommere. Klip derefter græsset igen ved en lavere indstilling for at opnå det smukkeste resultat. Hvis græsset er for højt, kan maskinen blive tilstoppet, og det kan medføre, at motoren sætter ud.
- Klip kun tørt græs eller blade. Våd græs og blade har en tendens til at klumpe sig sammen i haven og kan forårsage, at maskinen tilstoppes, eller at motoren sætter ud.

### ⚠ ADVARSEL

Våd græs eller blade kan forårsage alvorlig personskade, hvis du glider og kommer i berøring med skærekniven. Benyt kun plæneklipperen under tørre forhold.

- Skift klipperetning. Dette medvirker til at sprede det afklippede græs ud over hele plænen, så den gødes jævnt.
- Hvis den færdigklippede plæne ikke ser tilfredsstillende ud, kan du forsøge en eller flere af følgende ting:
  - Udsift skærekniven, eller få den slebet.
  - Gå langsommere, når du slår græs.
  - Hæv klippehøjden på maskinen.
  - Slå græsset hyppigere.
  - Lad klippebanerne overlape i stedet for at klippe en fuld bane for hver omgang.
  - Indstil klippehøjden på forhjulene en position lavere end på baghjulene. Indstil for eksempel forhjulene til 51 mm og baghjulene til 64 mm.

## Klipning af blade

- Når du har klippet plænen, skal du sikre dig, at halvdelen af plænen kan ses gennem det øverste dække af findelte blade. Du er muligvis nødt til at køre hen over bladene mere end én gang.
- Hvis der ligger mere end 13 cm blade på plænen, skal forhjulenes klippehøjde indstilles en eller to positioner højere end bageste klippehøjde.
- Sæt klippehastigheden ned, hvis maskinen ikke klipper bladene fint nok.

# Vedligeholdelse

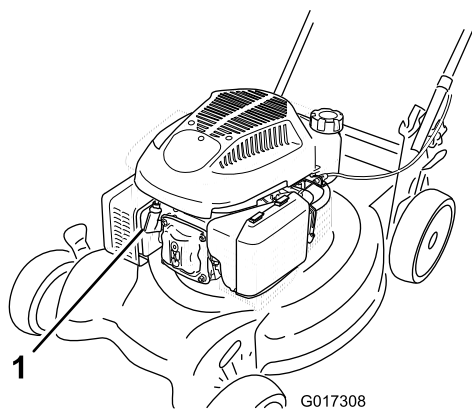
**Bemærk:** Maskinens venstre og højre side er som set fra den normale betjeningsposition.

## Skema over anbefalet vedligeholdelse

Vedligeholdelsesintervaller	Vedligeholdelsesprocedure
Efter de første 5 timer	<ul style="list-style-type: none"><li>• Skift motorolien.</li></ul>
Hver anvendelse eller dagligt	<ul style="list-style-type: none"><li>• Kontroller motoroliestanden.</li><li>• Kontroller, at motoren stopper inden 3 sekunder efter, at du har sluppet bøjlen til skæreknavens kraftudtag.</li></ul>
Efter hver anvendelse	<ul style="list-style-type: none"><li>• Fjern græsafklip og snavs fra maskinens underside.</li></ul>
For hver 100 timer	<ul style="list-style-type: none"><li>• Kontroller tændrøret, og udskift det om nødvendigt.</li></ul>
Før opbevaring	<ul style="list-style-type: none"><li>• Tøm brændstoftanken som anvist, før du udfører reparationer eller stiller plæneklipperen væk for vinteren.</li><li>• Rengør kølesystemet. Fjern græsafklip, affald eller snavs fra motorens luftkøleribber og startmotoren. Rengør systemet oftere under snavsede forhold, eller når der forefindes mange avner på arbejdsområdet.</li></ul>
Årlig	<ul style="list-style-type: none"><li>• Udskift luftfilteret; udskift det dog oftere under støvede driftsforhold.</li><li>• Skift motorolien.</li><li>• Udskift skæreknaven, eller få den slebet (ofte hvis skæret hurtigt bliver sløvt).</li></ul>

## Klargøring til vedligeholdelsesarbejde

1. Stop motoren, og vent, til alle bevægelige dele er standset.
2. Kobl tændrørskablet fra tændrøret (Figur 23), før du udfører nogen form for vedligeholdelsesarbejde.



Figur 23

1. Tændrørskabel

3. Når du har udført vedligeholdelsesarbejdet, skal du igen koble tændrørskablet til tændrøret.

## ⚠ ADVARSEL

Når du tipper maskinen, kan der løbe brændstof ud. **Benzin er brandfarlig og eksplosiv og kan forårsage personskade.**

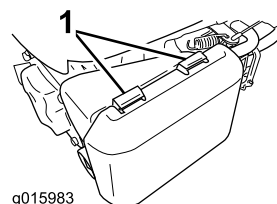
Lad motoren køre tør, eller fjern benzinen med en håndpumpe. **Tøm aldrig tanken med en hævert.**

**Vigtigt:** Tip altid maskinen over på siden med målepinden nedad.

## Udskiftning af luftfilteret

Eftersynsinterval: Årlig

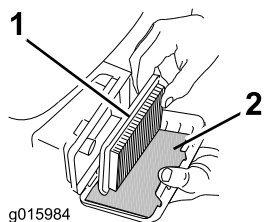
1. Tryk nedad på låsetapperne oven på luftfilterdækslet (Figur 24).



Figur 24

1. Låsetapper

2. Åbn dækslet.
3. Fjern papirluftfilteret og skumforfilteret (Figur 25).



**Figur 25**

1. Papirluftfilter                      2. Skumforfilter

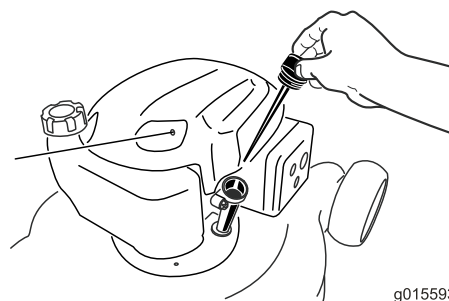
4. Efterse skumforfilteret, og udskift det, hvis det er beskadiget eller meget snavset.
  5. Efterse papirluftfilteret.
    - A. Hvis papirluftfilteret er beskadiget eller er vædet med olie eller brændstof, skal det udskiftes.
    - B. Hvis papirluftfilteret er snavset, skal det bankes mod en hård overflade flere gange, eller der skal blæses trykluft med mindre end 2,07 bar gennem den side af filteret, som vender mod motoren.
- Bemærk:** Børst ikke snavset af filteret, da børstning tvinger snavs ind i fibrene.
6. Fjern snavs fra luftfilterhuset og dækslet med en fugtig klud. **Tør ikke snavs ind i luftkanalen.**
  7. Sæt skumforfilteret og papirluftfilteret i luftfilteret igen.
  8. Monter dækslet.

## Skift af motorolien

**Eftersynsinterval:** Efter de første 5 timer

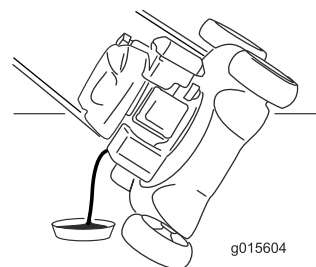
Årlig

1. Flyt maskinen til en plan flade.
  2. Sørg for, at brændstoftanken kun indeholder lidt eller intet brændstof, så der ikke løber brændstof ud, når du vipper maskinen om på siden.
  3. Lad motoren køre i nogle få minutter for at varme olien op, før du skifter den.
- Bemærk:** Varm olie flyder lettere og fører flere forureningsstoffer med sig ud.
4. Kobl kablet af tændrøret; se Klargøring til vedligeholdelsesarbejde (side 12).
  5. Placer en olieaftapningsbakke ved siden af maskinen på den side, der er tættest på oliepåfyldningsrøret.
  6. Tag målepinden ud af oliepåfyldningsrøret (Figur 26).



**Figur 26**

7. Tip maskinen over på siden med oliepåfyldningsrøret nedad, så den brugte olie kan løbe ud gennem oliepåfyldningsrøret ned i olieaftapningsbakken (Figur 27).



**Figur 27**

8. Efter aftapning af den brugte olie skal maskinen sættes tilbage i betjeningsposition.
  9. Påfyld olie, så 3/4 af krumtaphuset er fyldt med olie.
- Bemærk:** Påfyld maks.: 0,59 l, type: SAE 30 eller 10W-30 selvrensende olie med en API-serviceklassifikation på SF, SG, SH, SJ, SL eller højere.
10. Vent 3 minutter på, at olien bundfældes.
  11. Tør målepindens ende af med en ren klud.
  12. Isæt målepinden i oliepåfyldningsrøret, men skru den **ikke** på plads.
  13. Tag målepinden ud, og kontroller oliestanden på målepinden (Figur 28).

- Hvis oliestanden er for lav, skal en lille mængde olie langsomt hældes i oliepåfyldningsrøret. Vent 3 minutter, og gentag derefter trin 11 til 13, indtil oliestanden er korrekt.
- Hvis oliestanden er for høj, skal overskydende olie aftappes, indtil oliestanden er korrekt. Se Skift af motorolien (side 13) for at få oplysninger om at aftappe overskydende olie.

**Vigtigt:** Hvis oliestanden i krumtaphuset er for lav eller for høj, og du starter motoren, risikerer du, at motoren beskadiges.



Figur 28

1. Oliestanden er for lav
2. Oliestanden er for høj
3. Oliestanden er korrekt.

14. Stik målepinden fast ned i oliepåfyldningsrøret.
15. Bortskaf den brugte olie på korrekt vis på et lokalt genbrugsanlæg.

## Serviceeftersyn af tændrøret

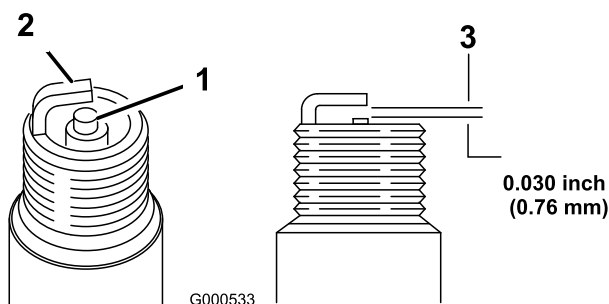
Eftersynsinterval: For hver 100 timer

Kontroller tændrøret efter hver 100 timers drift. Brug et **Champion RN9YC**-tændrør eller tilsvarende.

1. Stop motoren, og vent, til alle bevægelige dele er standset.
2. Kobl tændrørskablet fra tændrøret.
3. Rengør området rundt om tændrøret.
4. Fjern tændrøret fra topstykket.

**Vigtigt:** Udskift tændrøret, hvis det er revnet, beskadiget eller snavset. Rengør ikke tændrørets øverste del, da partikler, der kommer ind i cylinderen, kan forårsage motorskade.

5. Indstil afstanden til tændrøret til 0,76 mm (Figur 29).



Figur 29

1. Sideelektrode
2. Midterelektrode
3. Gnistgab (ikke i korrekt målestoksforhold)

6. Monter tændrøret og pakningsforseglingen.
7. Tilspænd tændrøret med et moment på 20 Nm.
8. Sæt tændrørskablet på tændrøret.

## Udskiftning af skærekniven

Eftersynsinterval: Årlig

**Vigtigt:** Du skal bruge en momentnøgle for at montere skærekniven korrekt. Hvis du ikke har en momentnøgle eller ikke føler dig tryk ved at udføre dette arbejde, kan du kontakte en autoriseret serviceforhandler.

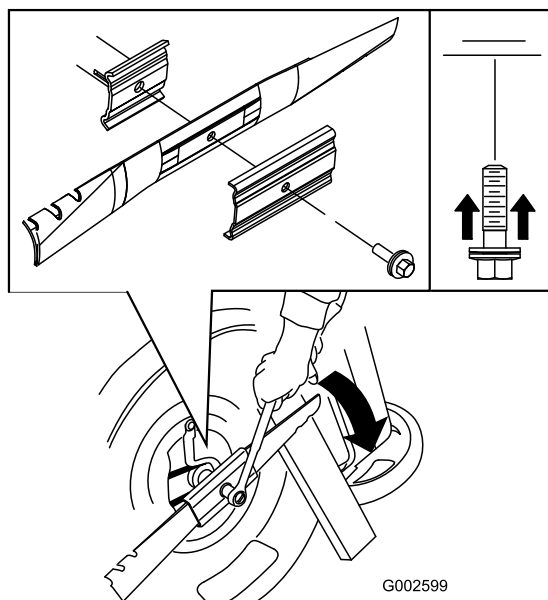
Efterse skærekniven, hver gang du løber tør for benzin. Hvis skærekniven beskadiges eller revner, skal den straks udskiftes. Hvis skæreknivens skær bliver sløvt eller får hakker, skal den slibes eller udskiftes.

### ⚠ ADVARSEL

Skærekniven er skarp. Berøring af skærekniven kan medføre alvorlig personskade.

- Kobl tændrørskablet fra tændrøret.
- Bær handsker, når du udfører service på skærekniven.

1. Kobl tændrørskablet fra tændrøret. Se Klargøring til vedligeholdelsesarbejde (side 12).
2. Tip maskinen over på siden med målepinden nedad.
3. Brug en trækreds til at holde skærekniven fast.
4. Fjern skærekniven (drej knivbolten mod uret), og gem alle monteringsbolte og -møtrikker.
5. Monter den nye skærekniv (drej knivbolten med uret) samt alle monteringsbolte og -møtrikker (Figur 30).



Figur 30

**Vigtigt:** Placer skæreknivens krumme ender, så de peger opad mod maskinens hus.

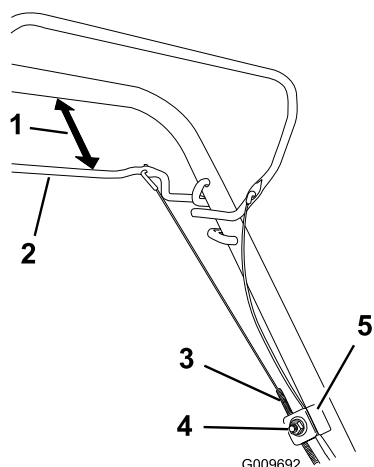
6. Brug en momentnøgle til at tilspænde knivbolten med et moment på 82 Nm.

**Vigtigt:** En bolt, der er spændt med et moment på 82 Nm, sidder meget stramt. Mens du holder skærekniven fast med en træklods, skal du lægge al din vægt bag skralde- eller momentnøglen og spænde boltene godt fast. Denne bolt er meget vanskelig at overspænde.

## Justering af selvkørselsdrevkablet

Når du monterer et nyt selvkørselsdrevkabel, eller hvis selvkørselsdrevet kommer ud af justering, skal du justere selvkørselsdrevkablet.

1. Løsn møtrikken til kabelunderstøtningen (Figur 31).



Figur 31

- |                         |                                  |
|-------------------------|----------------------------------|
| 1. 25 til 38 mm         | 4. Møtrik til kabelunderstøtning |
| 2. Selvkørselsdrevstang | 5. Kabelunderstøtning            |
| 3. Kabelkappe           |                                  |

2. Hold selvkørselsdrevstangen 25 til 38 mm fra håndtaget (Figur 31).
3. Træk kabelkappen ned (mod maskinen), indtil der ikke er noget slæk i kablet (Figur 31).
4. Spænd møtrikken til kabelunderstøtningen.
5. Slip selvkørselsdrevstangen, og kontroller, at kablet er løst.

**Bemærk:** Kablet skal være løst med selvkørselsdrevstangen i sluppet position, da maskinen ellers kan krybe, når du deaktiverer stangen.

## Rengøring under maskinens hus

Eftersynsinterval: Efter hver anvendelse

### ⚠ ADVARSEL

Maskinen kan løsgøre materiale, der sidder fast under maskinens hus.

- Bær beskyttelsesbriller.
- Bliv altid i betjeningspositionen (bag håndtaget), når motoren kører.
- Lad ikke andre personer komme ind på klippeområdet.

1. Mens plæneklipperen står på en plan flade og motoren kører, skal du sprøjte en vandstråle ind foran det højre baghjul (Figur 32).

Vandet vil sprøjte ind på skæreknivens bane, så afklippet skylles væk.



Figur 32

2. Når der ikke kommer mere afklip ud, skal du lukke for vandet og flytte maskinen hen til et tørt sted.
3. Lad motoren køre i nogle få minutter for at tørre huset, så det ikke rustner.

# Opbevaring

Opbevar maskinen på et køligt, rent og tørt sted.

## Klargøring af maskinen til opbevaring

### ⚠ ADVARSEL

Benzindampe kan eksplodere.

- **Benzin må ikke opbevares i mere end 30 dage.**
  - **Opbevar ikke maskinen på et lukket sted i nærheden af åben ild.**
  - **Lad motoren køle af, før den stilles til opbevaring.**
1. Tilsæt brændstofstabilisator til brændstoffet som foreskrevet af motorfabrikanten ved årets sidste påfyldning.
  2. Bortskaf eventuelt ubrugt brændstof på forsvarlig vis. Genbrug det i henhold til gældende retningslinjer, eller brug det i bilen.
- Bemærk:** Gammelt brændstof i brændstoftanken er den primære årsag til startvanskeligheder. Opbevar ikke brændstof uden stabilisator i mere end 30 dage, og opbevar ikke stabiliseret brændstof i mere end 90 dage.
3. Lad maskinen køre, indtil motoren standser på grund af brændstofmangel.
  4. Start motoren igen.
  5. Lad motoren køre, indtil den stopper. Når du ikke længere kan starte motoren, er den løbet tilstrækkeligt tør.
  6. Kobl tændrørskablet fra tændrøret.
  7. Fjern tændrøret, hæld 30 ml olie ned i tændrørshullet, og træk **langsomt** i startsnoren flere gange for at fordele olien i hele cylinderen, så den ikke rustner i løbet af vinteren.
  8. Sæt tændrøret løst i.
  9. Spænd alle møtrikker, bolte og skruer.

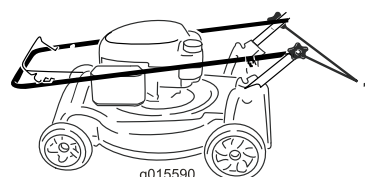
## Foldning af håndtaget

### ⚠ ADVARSEL

Hvis håndtaget ikke sammenfoldes og udfoldes korrekt, kan kablerne blive beskadiget, hvilket gør, at det ikke er sikkert at betjene plæneklipperen.

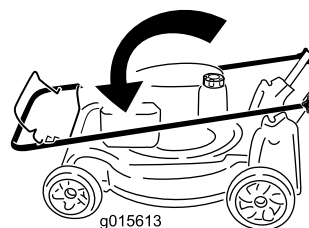
- **Pas på ikke at beskadige kablerne, når du folder håndtaget sammen eller folder det ud.**
- **Hvis et kabel bliver beskadiget, bedes du kontakte en autoriseret serviceforhandler.**

1. Løsn håndtagsknapperne, indtil det øverste håndtag bevæger sig frit (Figur 33).



Figur 33

1. Håndtagsknap (2)
2. Flyt håndtaget fremad som vist i Figur 33.



Figur 34

## Fjernelse af maskinen fra opbevaringsstedet

1. Efterse og tilspænd alle beslag.
2. Fjern tændrøret, og tørn motoren hurtigt ved hjælp af starteren for at blæse overskydende olie ud af cylinderen.
3. Monter tændrøret, og tilspænd det med en momentnøgle til 20 Nm.
4. Udfør eventuelt nødvendige vedligeholdelsesprocedurer, se Klargøring til vedligeholdelsesarbejde (side 12).
5. Kontroller motoroliestanden, se Kontrol af motoroliestanden (side 7).
6. Fyld frisk benzin på brændstoftanken. Se Opfyldning af brændstoftanken (side 7).
7. Sæt tændrørskablet på tændrøret.

# Bemærkninger:

# Bemærkninger:

## International forhandlerliste

Forhandler:	Land:	Telefonnummer:	Forhandler:	Land:	Telefonnummer:
Agrolanc Kft	Ungarn	36 27 539 640	Maquiver S.A.	Colombia	57 1 236 4079
Balama Prima Engineering Equip.	Hongkong	852 2155 2163	Maruyama Mfg. Co. Inc.	Japan	81 3 3252 2285
B-Ray Corporation	Korea	82 32 551 2076	Mountfield a.s.	Tjekkiet	420 255 704 220
Casco Sales Company	Puerto Rico	787 788 8383	Mountfield a.s.	Slovakiet	420 255 704 220
Ceres S.A.	Costa Rica	506 239 1138	Munditol S.A.	Argentina	54 11 4 821 9999
CSSC Turf Equipment (pvt) Ltd.	Sri Lanka	94 11 2746100	Norma Garden	Rusland	7 495 411 61 20
Cyril Johnston & Co.	Nordirland	44 2890 813 121	Oslinger Turf Equipment SA	Ecuador	593 4 239 6970
Cyril Johnston & Co.	Irland	44 2890 813 121	Oy Hako Ground and Garden Ab	Finland	358 987 00733
Equiver	Mexico	52 55 539 95444	Parkland Products Ltd.	New Zealand	64 3 34 93760
Femco S.A.	Guatemala	502 442 3277	Perfetto	Polen	48 61 8 208 416
ForGarder OU	Estland	372 384 6060	Pratoverde SRL.	Italien	39 049 9128 128
G.Y.K. Company Ltd.	Japan	81 726 325 861	Prochaska & Cie	Østrig	43 1 278 5100
Geomechaniki of Athens	Grækenland	30 10 935 0054	RT Cohen 2004 Ltd.	Israel	972 986 17979
Golf international Turizm	Tyrkiet	90 216 336 5993	Riversa	Spanien	34 9 52 83 7500
Guandong Golden Star	Kina	86 20 876 51338	Lely Turfcare	Danmark	45 66 109 200
Hako Ground and Garden	Sverige	46 35 10 0000	Solvart S.A.S.	Frankrig	33 1 30 81 77 00
Hako Ground and Garden	Norge	47 22 90 7760	Spypros Stavrinides Limited	Cypern	357 22 434131
Hayter Limited (U.K.)	Storbritannien	44 1279 723 444	Surge Systems India Limited	Indien	91 1 292299901
Hydroturf Int. Co Dubai	Forenede Arabiske Emirater	97 14 347 9479	T-Markt Logistics Ltd.	Ungarn	36 26 525 500
Hydroturf Egypt LLC	Ægypten	202 519 4308	Toro Australia	Australien	61 3 9580 7355
Irrimac	Portugal	351 21 238 8260	Toro Europe NV	Belgien	32 14 562 960
Irrigation Products Int'l Pvt Ltd.	Indien	0091 44 2449 4387	Valtech	Marokko	212 5 3766 3636
Jean Heybroek b.v.	Holland	31 30 639 4611	Victus Emak	Polen	48 61 823 8369

### Europæisk erklæring om beskyttelse af privatlivets fred

De oplysninger, som Toro indsamler

Toro Warranty Company (Toro) respekterer dit privatliv. For at vi kan behandle dit garantikrav og kontakte dig i tilfælde af en produkttilbagekaldelse, beder vi dig dele visse oplysninger med os, enten direkte eller gennem din lokale Toro-virksomhed eller -forhandler.

Toros garantisystem hostes på servere i USA, hvor love om beskyttelse af privatlivets fred muligvis ikke yder samme beskyttelse, som gælder i dit land.

VED AT DELE DINE PERSONLIGE OPLYSNINGER MED OS GIVER DU DIT SAMTYKKE TIL BEHANDLING AF DINE PERSONLIGE OPLYSNINGER SOM BESKREVET I DENNE ERKLÆRING OM BESKYTTELSE AF PRIVATLIVETS FRED.

Toros brug af oplysninger

Toro kan bruge dine personlige oplysninger til at behandle garantikrav og kontakte dig i tilfælde af en produkttilbagekaldelse og til ethvert andet formål, som vi informerer dig om. Toro kan dele dine oplysninger med Toros søsterselskaber, forhandlere eller andre forretningspartnere i forbindelse med enhver af disse aktiviteter. Vi sælger ikke dine personlige oplysninger til andre virksomheder. Vi forbeholder os retten til at offentliggøre personlige oplysninger for at kunne overholde gældende lovgivning og efter anmodning fra relevante myndigheder med henblik på at kunne betjene vores systemer korrekt eller af hensyn til vores egen eller brugerens beskyttelse.

Opbevaring af dine personlige oplysninger

Vi opbevarer dine personlige oplysninger, så længe vi har behov for dem, til de formål, som de oprindeligt blev indsamlet til, eller til andre legitime formål (som f.eks. overholdelse af regler) eller som påkrævet af gældende lovgivning.

Toros forpligtelse i forbindelse med sikkerheden af dine personlige oplysninger

Vi tager rimelige forholdsregler for at beskytte sikkerheden af dine personlige oplysninger Vi tager også forholdsregler for at opretholde nøjagtigheden og aktualiteten af personlige oplysninger.

Adgang til og korrigerings af dine personlige oplysninger

Hvis du gerne vil gennemse eller ændre dine personlige oplysninger, kan du kontakte os pr. e-mail på [legal@toro.com](mailto:legal@toro.com).

### Forbrugerlovgivning i Australien

Forbrugere i Australien kan finde nærmere oplysninger om forbrugerlovgivningen i Australien i kassen eller hos den lokale Toro-forhandler.



# Toros garanti og Startgaranti med Toro GTS

Produkter til private formål

## Dækkede forhold og produkter

Toro Company og dets søsterselskab, Toro Warranty Company, garanterer i fællesskab, i henhold til en aftale mellem dem, at reparere det nedenfor anførte ToroShort-produkt for den oprindelige køber<sup>1</sup>, hvis det viser sig at have materialefejl eller fejl i den håndværksmæssige udførelse, eller hvis motoren med Toro GTS (Guaranteed to Start) ikke starter ved første eller andet træk, forudsat at rutinevedligeholdelsen, som påkrævet i henhold til *betjeningsvejledningen*, er blevet udført.

Følgende perioder gælder fra købsdatoen:

Produkter	Garantiperiode
Plæneklippere	
• Støbt skjold	5 års privat brug <sup>2</sup> 90 dages kommerciel brug
• Motor	5 års GTS-garanti, Privat brug <sup>3</sup>
• Batteri	2 år
• Stålskjold	2 års privat brug <sup>2</sup> 30 dages kommerciel brug
• Motor	2 års GTS-garanti, Privat brug <sup>3</sup>
TimeMaster-plæneklippere	3 års privat brug <sup>2</sup> 90 dages kommerciel brug
• Motor	3 års GTS-garanti, Privat brug <sup>3</sup>
• Batteri	2 år
Elektriske håndholdte produkter	2 års privat brug <sup>2</sup> Ingen garanti for kommerciel brug
Sneslynger	
• Et trin	2 års privat brug <sup>2</sup> 45 dages kommerciel brug
• Motor	2 års GTS-garanti, Privat brug <sup>3</sup>
• To trin	3 års privat brug <sup>2</sup> 45 dages kommerciel brug
• Sliske, sliskedeflektor og rotorhusskærm	Produktlivstid (kun den originale ejer) <sup>5</sup>
Elektriske sneslynger	2 års privat brug <sup>2</sup> Ingen garanti for kommerciel brug
Alle traktorenheder herunder	
• Motor	Se motorproducentens garanti <sup>4</sup>
• Batteri	2 år Privat brug <sup>2</sup>
• Redskaber	2 års privat brug <sup>2</sup>
Plæne- og havetraktorer i DH-serien	2 års privat brug <sup>2</sup> 30 dages kommerciel brug
Plæne- og havetraktorer i XLS-serien	3 års privat brug <sup>2</sup> 30 dages kommerciel brug
TimeCutter	3 års privat brug <sup>2</sup> 30 dages kommerciel brug
TITAN-plæneklippere	3 år eller 240 timer <sup>5</sup>
• Stel	Produktlivstid (kun den originale ejer) <sup>6</sup>

<sup>1</sup>Oprindelige køber betyder den person, der købte Toro-produktet oprindeligt.

<sup>2</sup>Privat brug betyder, at produktet bruges på samme grund, som dit hjem ligger på. Brug på mere end ét sted anses for at være kommerciel brug, og i dette tilfælde finder garantien for kommerciel brug anvendelse.

<sup>3</sup>Toro GTS-startgarantien (Guaranteed to Start) gælder ikke, hvis produktet bruges kommercielt.

<sup>4</sup>Nogle af de motorer, der bruges på Toro-udstyr er omfattet af motorfabrikantens garanti.

<sup>5</sup>Alt efter, hvad der indtræffer først.

<sup>6</sup>Produktlivstid på stellet – Hvis hovedstellet, som består af sammensvejsede dele, der danner traktorstrukturen, som andre komponenter, f.eks. motoren, er fastgjort på, revner eller går i stykker under normal brug, vil den blive repareret eller udskiftet efter Toros valg i henhold til garantien, uden at kunden skal afholde omkostninger til reservedele og arbejds løn. Svigt i rammen som følge af forkert brug eller misbrug og svigt eller påkrævet reparation som følge af rust eller korrosion er ikke omfattet af garantien.

Garantien kan bortfalde, hvis timetælleren er frakoblet, ændret eller viser tegn på, at der er pillet ved den.

## Ejerens ansvar

Du skal vedligeholde dit Toro-produkt ved at følge de vedligeholdelsesprocedurer, der er beskrevet i *betjeningsvejledningen*. Du skal selv afholde udgifterne til denne rutinevedligeholdelse, uanset om den udføres af en forhandler eller dig selv.

## Sådan får du udført service, der er dækket af garantien

Hvis du mener, at dit Toro-produkt har en materialefejl eller fejl i den håndværksmæssige udførelse, skal du følge denne fremgangsmåde:

1. Kontakt sælgeren af dit produkt for at arrangere reparation af produktet. Hvis det af en eller anden årsag ikke er muligt for dig at kontakte sælgeren, kan du kontakte en hvilken som helst autoriseret Toro-forhandler for at arrangere reparation. Se den vedhæftede distributørliste.
2. Medbring produktet og dit købsbevis (salgskvittering) til serviceforhandleren. Hvis du af en eller anden årsag er utilfreds med serviceforhandlerens vurdering eller med den service, du får, kan du kontakte os på:

Toro Customer Care Department, RLC-divisionsen  
Toro Warranty Company  
8111 Lyndale Avenue South  
Bloomington, MN 55420-1196, USA  
001-952-948-4707

## Genstande og fejl, der ikke er dækket

Der er ingen udtrykkelig garanti undtagen for det særlige emissionssystem og motorgarantidækning på visse produkter. Denne udtrykkelige garanti dækker ikke følgende:

- Udgifter til regelmæssig vedligeholdelsesservice eller reservedele som filtre, brændstof, smøremidler, olieskift, tændrør, luftfilter, slibning af skæreknive/slidte skæreknive, kabel-/forbindelsesjusteringer eller bremse- og koblingsjusteringer.
- Komponenter, der svigter som følge af almindeligt slid
- Ethvert produkt eller enhver del, der er blevet ændret, anvendt forkert eller forsømt og kræver udskiftning eller reparation som følge af ulykker eller manglende korrekt vedligeholdelse.
- Afhentnings- og leveringsudgifter
- Reparationer eller forsøg på reparationer af andre end en autoriseret Toro-serviceforhandler
- Reparationer, der er nødvendige, fordi den anbefalede brændstofprocedure ikke er blevet fulgt (se *betjeningsvejledningen* for at få yderligere oplysninger)
  - Fjernelse af forureningsstoffer fra brændstofsyste­met dækkes ikke
  - Brug af gammelt brændstof (mere end en måned gammelt) eller brændstof, der indeholder mere end 10 % ethanol eller mere end 15 % MTBE
  - Undladelse af at aftappe brændstofsyste­met før en periode på over en måned, hvor maskinen ikke skal bruges
- Reparationer eller justeringer til løsning af startproblemer af de følgende grunde:
  - Manglende overholdelse af korrekte vedligeholdelsesprocedurer eller anbefalet brændstofprocedure
  - Plæneklipper med roterende blade har ramt en genstand
- Særlige driftsbetingelser, hvor der muligvis skal trækkes mere end to gange for at starte:
  - Første opstart efter en længere periode på over tre måneder, hvor maskinen ikke har været brugt, eller efter sæsonopbevaring
  - Opstarter ved kolde temperaturer som f.eks. i det tidlige forår eller sene efterår
  - Forkerte startprocedurer – hvis du har svært ved at starte din enhed, skal du læse *brugervejledningen* for at sikre dig, at du bruger de korrekte startprocedurer. Dette kan overflødig gøre et besøg til en autoriseret Toro-serviceforhandler.

## Generelle betingelser

Lovgivningen i de enkelte lande er gældende for køberen. Rettigheder, som tilfalder køberen i henhold til denne lovgivning, indskrænkes ikke af denne garanti.