



50 cm bred gräsklippare med kompostering/bakre uppsamling

Modellnr 29639—Serienr 314000001 och högre

Bruksanvisning

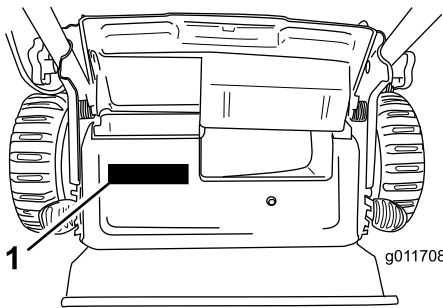
Introduktion

Denna gräsklippare av gåmodell med roterande knivar är avsedd att användas av privatkunder och yrkesförare som har anlitats för kommersiellt arbete. Den är främst konstruerad för att klippa gräs på väl underhållna gräsmattor runt bostäder och kommersiella anläggningar. Den är inte konstruerad för att klippa snår eller för jordbruksändamål.

Läs denna information noga så att du lär dig att använda och underhålla maskinen på rätt sätt och för att undvika person- och produktskador. Du är ansvarig för att maskinen används på ett korrekt och säkert sätt.

Du kan kontakta Toro direkt på www.Toro.com om du behöver information om produkter och tillbehör, hjälp med att hitta en återförsäljare eller om du vill registrera din produkt.

Kontakta en auktoriserad återförsäljare eller Toros kundservice och ha maskinens modell- och serienummer till hands om du har behov av service, Toro-originaldelar eller ytterligare information. Figur 1 visar var du finner maskinens modell- och serienummer. Skriv in numren i det tomma utrymmet.



Figur 1

1. Modell- och serienummerplåt

Modellnr _____
Serienr _____

I denna bruksanvisning anges potentiella risker och alla säkerhetsmeddelanden har markerats med en varningssymbol (Figur 2), som anger fara, som kan leda till allvarlig personskada eller dödsfall om föreskrifterna inte följs.



Figur 2

1. Varningssymbol

Två ord används också i den här bruksanvisningen för att markera information. **Viktigt** anger speciell teknisk information och **Observera** anger allmän information som är värd att notera.

Denna produkt uppfyller alla relevanta europeiska direktiv. Mer information finns i den separata produktspecifika överensstämmelseförklaringen.

För modeller med angivna motorhästkrafter beräknades motorns totala hästkrafter i verkstaden av motortillverkaren enligt SAE J1940. Den här motorgräsklipparklassens faktiska motorhästkrafter kommer vara avsevärt lägre då den är konfigurerad att uppfylla säkerhetskrav, utsläppsföreskrifter och funktionella krav.

Gör inga otillåtna ändringar av motorreglagen och ändra inte varvtalshållarens inställning. Om du gör det kan det leda till farliga situationer som resulterar i personskador.

Innehåll

Introduktion	1
Allmän säkerhet	2
Ljudtryck	3
Ljudstyrka	3
Hand-/armvibration.....	3
Säkerhets- och instruktionsdekaler	4
Montering	5
1 Montera handtaget.....	5
2 Montera startsnöret i styrningen.....	5
3 Fylla på olja i motorn.....	5
Produktöversikt	6
Specifikationer	6
Körning	7
Fylla på bränsletanken.....	7
Kontrollera oljenivån i motorn	7
Justera klipphöjden.....	8
Starta motorn	8
Använda självdrivningen	9
Stänga av motorn	9
Återvinna klippet	9



Samla upp klippet.....	9
Använda utkastaren för klippet.....	10
Arbetstips	10
Underhåll	12
Rekommenderat underhåll	12
Underhållsförberedelser	12
Byta luftrenaren	12
Byta ut motoroljan.....	13
Utföra service på tändstiftet	13
Byta ut kniven.....	14
Justera drivkabeln.....	15
Rengöra under klipparkåpan	15
Förvaring	16
Förbereda maskinen för förvaring.....	16
Fälla ned handtaget.....	16
Ta klipparen ur förvaring.....	16

Säkerhet

Felaktigt bruk eller underhåll av denna klippare kan leda till skada. Följ nedanstående säkerhetsföreskrifter för att minska risken för skada.

Toro har utformat och testat denna klippare för skäligt säker service. Om du inte följer nedanstående föreskrifter kan det leda till personskador.

Det är viktigt att du och andra användare läser och förstår innehållet i bruksanvisningen innan klipparen används. Då uppnås högsta säkerhet, bästa prestanda och ni lär känna maskinen. Var särskilt uppmärksam på varningssymbolen Figur 2 som betyder var försiktig, varning eller fara – ”föreskrifter för personlig säkerhet”. Läs och ta till dig anvisningarna eftersom de rör säkerheten. Om anvisningarna inte följs kan det leda till personskador.

Allmän säkerhet

Följande anvisningar har utarbetats i enlighet med EN 836:

Klippmaskinen kan slita av händer och fötter och slunga omkring föremål. Följ alltid alla säkerhetsanvisningar för att förhindra allvarliga skador eller dödsfall.

Utbildning

- Läs anvisningarna noga. Bekanta dig med reglagen och hur maskinen ska användas.
- Låt aldrig barn eller personer som inte känner till anvisningarna köra klipparen. Lokala föreskrifter kan begränsa förarens ålder.
- Kom ihåg att föraren är ansvarig för olyckor och risker som andra människor och deras ägodelar utsätts för.
- Se till att du förstår alla bilder som finns på klipparen eller som används i anvisningarna.

Bensin

▲ VARNING

Bensin är mycket brandfarligt. Vidta följande säkerhetsåtgärder:

- Förvara bränsle i dunkar avsedda för ändamålet.
- Fyll endast på maskinen med bensin utomhus och rök inte under påfyllning.
- Fyll på bränsle innan du startar motorn. Skruva aldrig bort tanklocket eller fyll på bränsle om motorn är igång eller om den är varm.
- Om du spiller bensin ska du inte försöka starta motorn utan flytta klipparen från spillet och undvika att skapa några gnistor tills bensinångorna har skingrats.
- Sätt tillbaka locken på tankar och dunkar ordentligt.

Förberedelser

- Använd alltid ordentliga skor och långbyxor vid klippning. Kör inte maskinen barfota eller i sandaler.
- Undersök noga det område där maskinen ska köras, och avlägsna alla stenar, pinnar, ledningar, ben och andra föremål.
- Inspektera alltid klipparen innan användning för att kontrollera att skydd och säkerhetsanordningar, som t.ex. gräsriktare och/eller -uppsamlare, sitter på plats och fungerar som de ska.
- Före körning bör du kontrollera så att inte knivarna, knivskruvarna eller klippaggregatet är slitna eller skadade. Byt ut slitna eller skadade knivar och skruvar i satser så att balanseringen bibehålls.

Start

Starta motorn försiktigt i enlighet med anvisningarna och håll fötterna på behörigt avstånd från kniven eller knivarna och inte framför utkastaren.

Körning

- Klipp aldrig om människor, särskilt barn, eller husdjur befinner sig i närheten.
- Klipp endast i dagsljus eller i bra belysning.
- Se upp för hål i terrängen och andra dolda faror.
- Håll inte händer eller fötter nära eller under roterande delar. Håll alltid avstånd till utkastaröppningen.
- Lyft aldrig upp och bär inte maskinen medan motorn är igång.
- Var mycket försiktig när du backar eller drar klipparen mot dig.
- Gå! Spring aldrig.
- Sluttningar:

- Klipp inte i väldigt branta sluttningar.
- Var mycket försiktig i sluttningar.
- Kör alltid tvärgående över sluttningar, aldrig upp och ned, och var mycket försiktig när du svänger i sluttningar.
- Se till att du har bra fotfäste i sluttningar.
- Sänk farten i sluttningar och i skarpa svängar för att förhindra att klipparen välter eller att du förlorar kontrollen över den.
- Stanna kniven om du måste tippa maskinen för transport på andra underlag än gräs och när maskinen transporteras.
- Kör inte motorn i ett slutet utrymme där farlig koloxid kan ansamlas.
- Stäng av motorn
 - varje gång du lämnar maskinen.
 - före bränslepåfyllning.
 - innan gräsuppsamlaren tas bort.
 - innan du justerar klipphöjden om den inte kan ställas in från förarplatsen.
- Stanna motorn och koppla bort tändkabeln
 - innan utkastaren rensas
 - innan du kontrollerar, rengör eller servar maskinen.
 - om du kör på ett okänt föremål. Kontrollera noga om maskinen har skadats och reparera eventuella skador innan du startar och kör den igen.
 - om maskinen börjar vibrera onormalt (kontrollera omedelbart).
- Blixtnedslag kan leda till allvarliga personskador eller dödsfall. Om det blixtrar eller åskar i området ska maskinen inte användas. Sök skydd.
- Se upp för trafik när du kör nära vägar eller korsar vägar.
- Byt ut slitna och skadade delar av säkerhetsskäl.
- Byt ut trasiga ljuddämpare.
- Om bränsletanken måste tömmas ska detta göras utomhus.
- Ändra inte inställningarna för motorns varvtalshållare och övervarva inte motorn. Om motorn körs med för högt varvtal kan riskerna för personskador öka.
- Var försiktig när en kniv roteras på maskiner med flera knivar, eftersom de andra knivarna kan rotera med.
- Var försiktig när du gör justeringar på gräsklipparen så att inte fingrarna fastnar mellan de roterande knivarna och maskinens fasta delar.
- **Köp endast originalreservdelar och tillbehör från Toro, för att säkerställa bästa prestanda och högsta säkerhet. Använd inte ”piratdelar”. De kan medföra säkerhetsrisker.**

Ljudtryck

Enheten har en ljudtrycksnivå vid förarens öra på 90 dBA, som omfattar ett osäkerhetsvärde (K) på 1 dBA. Ljudtrycksnivån har fastställts enligt de förfaranden som beskrivs i EN 836.

Ljudstyrka

Maskinen har en garanterad ljudstyrka på 98 dBA, som omfattar ett osäkerhetsvärde (K) på 1 dBA. Ljudstyrkenivån har fastställts enligt de förfaranden som beskrivs i ISO 11094.

Hand-/armvibration

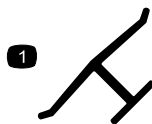
Maskinen ger en hand-/armvibration som inte överstiger 3,6 m/s² för höger hand och 3,6 m/s² för vänster hand, och som omfattar ett osäkerhetsvärde (K) på 1,8 m/s². Uppmätta värden har fastställts enligt de förfaranden som beskrivs i EN 836.

Underhåll och förvaring

- Håll samtliga muttrar, bultar och skruvar åtdragna så att maskinen är i säkert bruksskick.
- Högtryckstvätta inte maskinen.
- Förvara aldrig maskinen med bensin i tanken i en byggnad där bensinångor kan antändas av en öppen låga eller gnista.
- Låt motorn svalna innan maskinen ställs undan i ett slutet utrymme.
- Håll motorn, ljuddämparen, batterifacket och förvaringsutrymmet för bränsle fria från gräs, löv och överflödigt smörjmedel för att minska brandrisken.
- Undersök gräsutkastarens komponenter ofta och byt ut dem vid behov mot delar rekommenderade av tillverkaren.

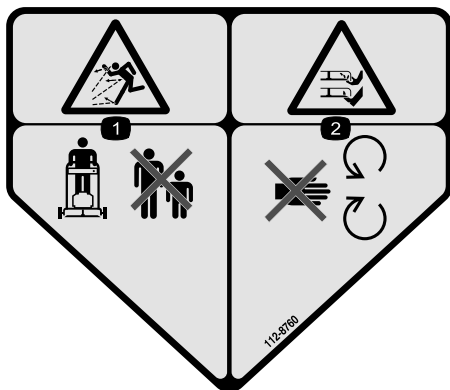
Säkerhets- och instruktionsdekaler

Viktigt: Säkerhets- och instruktionsdekaler sitter nära potentiella farozoner. Byt ut skadade dekaler.



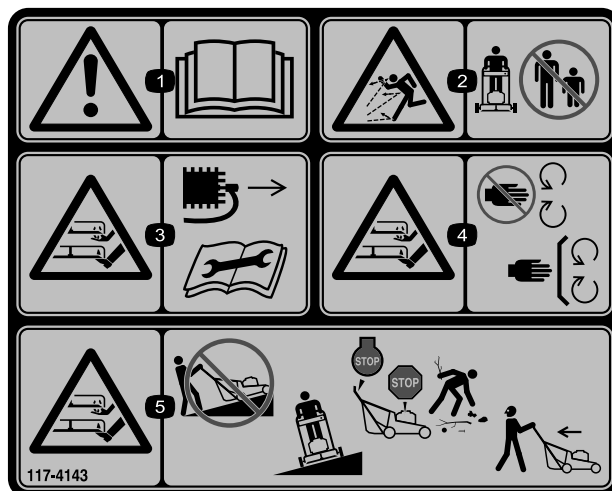
Tillverkarens logotyp

1. Visar att kniven är en originaldel från maskintillverkaren.



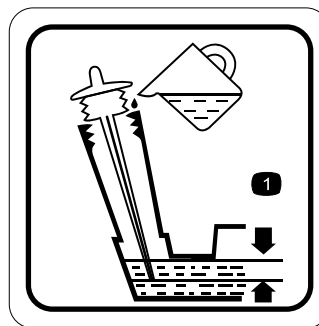
112-8760

1. Risk för utslungade föremål – håll kringstående personer på behörigt avstånd från maskinen.
2. Avkapnings-/avslitningsrisk för händer och fötter – håll dig på avstånd från rörliga delar.



117-4143

1. Varning – läs bruksanvisningen.
2. Risk för utslungade föremål – håll kringstående personer på behörigt avstånd från maskinen.
3. Risk för att händer och fötter slits av, gräsklipparkniv – lossa tändkabeln och läs instruktionerna innan du utför service eller underhåll.
4. Risk för att händer och fötter slits av, gräsklipparkniv – håll avstånd till rörliga delar och se till att alla skydd sitter på plats.
5. Risk för att händer och fötter slits av, gräsklipparkniv – klipp rakt upp och ner i sluttningar, och inte tvärs över dem. Stanna motorn och plocka bort skräp innan du börjar klippa. Titta bakåt och nedåt vid backning.



117-9368

1. Optimal oljenivå

Montering

1

Montera handtaget

Inga delar krävs

Tillvägagångssätt

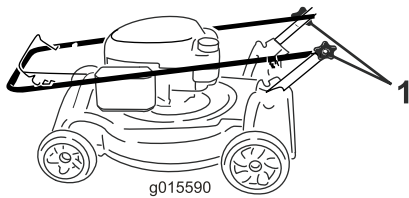
⚠ VARNING

Om du fäller upp eller ned handtaget på fel sätt kan detta skada kablar och resultera i ett farligt driftstillstånd.

- Skada inte kablarna när du fäller upp och ned handtaget.
- Kontakta en auktoriserad återförsäljare om en kabel skadas.

1. Lossa handtagsreglagen (Figur 3).

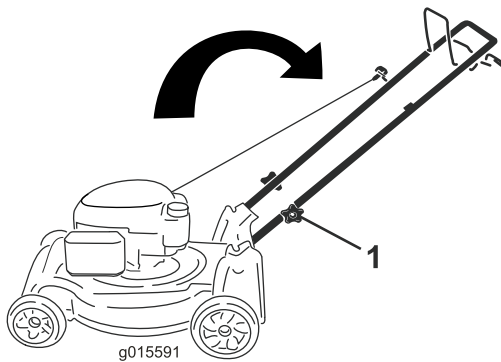
Viktigt: Dra kablarna på utsidan av handtaget när du monterar det.



Figur 3

1. Handtagsvred (2)

2. Flytta handtaget till arbetsläget (Figur 4).



Figur 4

3. Dra åt handtagsvreden ordentligt för hand (Figur 3).

2

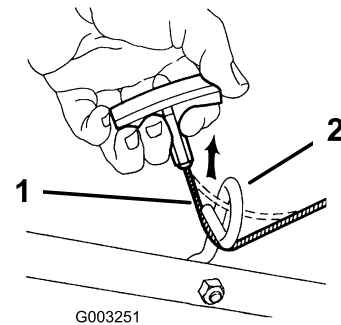
Montera startsnöret i styrningen

Inga delar krävs

Tillvägagångssätt

Viktigt: Montera startsnöret i styrningen.

Håll knivstyrstängan mot det övre handtaget och dra startsnöret genom styrningen på handtaget (Figur 5).



Figur 5

1. Startsnöre

2. Styrning

3

Fylla på olja i motorn

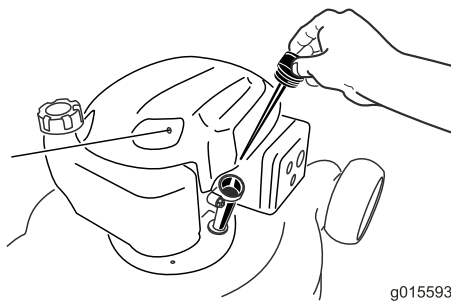
Inga delar krävs

Tillvägagångssätt

Viktigt: Maskinen levereras utan olja i motorn. Fyll på olja i motorn innan du startar den.

1. Flytta maskinen till ett plant underlag.
2. Ta ut oljestickan (Figur 6) och håll på olja i påfyllningsröret till ungefär 3/4 av vevhusets oljekapacitet.

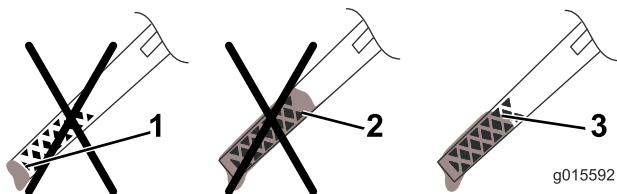
Obs: Maximal påfyllning: 0,59 l, typ: SAE 30 eller SAE 10W-30 renad fordonsolja med API-klassificering SF, SG, SH, SJ, SL eller högre.



Figur 6

3. Torka av oljestickans ände med en torr trasa.
4. Sätt i oljestickan i påfyllningsröret, men skruva **inte** fast den.
5. Ta ut oljestickan och läs av oljenivån (Figur 7).
 - Om oljenivån är för låg fyller du långsamt på lite olja i oljepåfyllningsröret, väntar i tre minuter och upprepar sedan stegen 3–5 tills rätt oljenivå uppnås.
 - Om oljenivån är för hög tappar du ur överflödiga oljan tills rätt oljenivå erhålles. Läs om hur du tömmer ut den överflödiga oljan i Byta ut motoroljan (sida 13).

Viktigt: Om oljenivån i vevhuset är för låg eller för hög kan motorn skadas om du kör den.



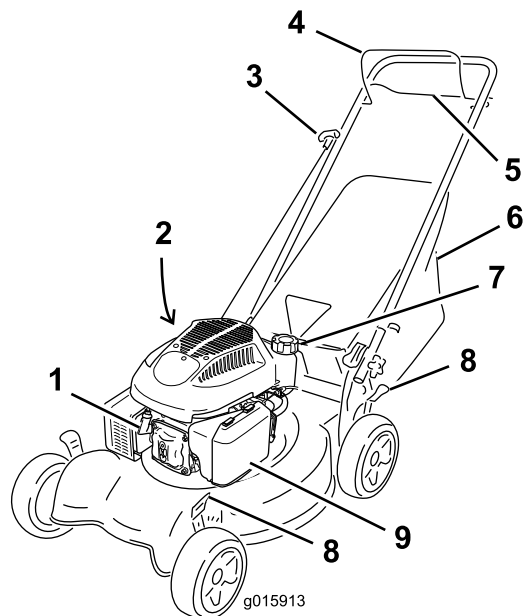
Figur 7

1. Oljenivån är för låg
2. Oljenivån är för hög
3. Oljenivån är korrekt

6. Sätt tillbaka oljestickan i påfyllningsröret ordentligt.

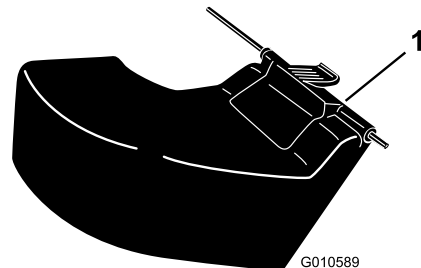
Viktigt: *Byt motorolja efter de första fem arbetstimmar*na och därefter årligen, se *Byta ut motoroljan* (sida 13).

Produktöversikt



Figur 8

- | | |
|-------------------------------------|-------------------------|
| 1. Tändstift | 6. Gräsuppsamlare |
| 2. Påfyllning/oljesticka (visas ej) | 7. Tanklock |
| 3. Startsnörehandtag | 8. Klipphöjdsspakar (4) |
| 4. Knivstyrstång | 9. Luftfilter |
| 5. Självdrivningsstång | |



Figur 9

1. Bakre utkastarriktare (tillvalsredskap, Toro-artikelnr 89964)

Specifikationer

Modell	Vikt	Längd	Bredd	Höjd
29639	34 kg	144 cm	54 cm	145 cm

Körning

Fylla på bränsletanken

Rekommenderat bränsle:

- Använd endast ren och färsk (ej äldre än 30 dagar) blyfri bensin med oktantal 87 eller högre för bästa resultat (klassificeringsmetod (R+M)/2).
- **Etanol:** Bensin som innehåller upp till 10 % etanol (gasohol) eller 15 % MTBE (metyl-tertiär-butyleter) baserat på volym är godkänd. Etanol och MTBE är inte samma sak. Bensin med 15 % etanol (E15) baserat på volym får inte användas. **Använd aldrig bensin som innehåller mer än 10 % etanol baserat på volym, t.ex. E15 (innehåller 15 % etanol), E20 (innehåller 20 % etanol) eller E85 (innehåller upp till 85 % etanol).** Användning av ej godkänd bensin kan leda till prestandaproblem och/eller skador på motorn som eventuellt inte omfattas av garantin.
- **Använd inte** bensin som innehåller metanol.
- **Lagra inte** bränsle i bränsletanken eller i en bränslebehållare under vintern om inte en stabiliserare används.
- **Tillför inte** olja i bensinen.

Viktigt: Du kan undvika startproblem genom att tillsätta en stabiliserare året runt som du blandar med bensin som inte är äldre än 30 dagar. Kör maskinen tills bränsletanken är tom om du inte ska använda den på mer än 30 dagar.

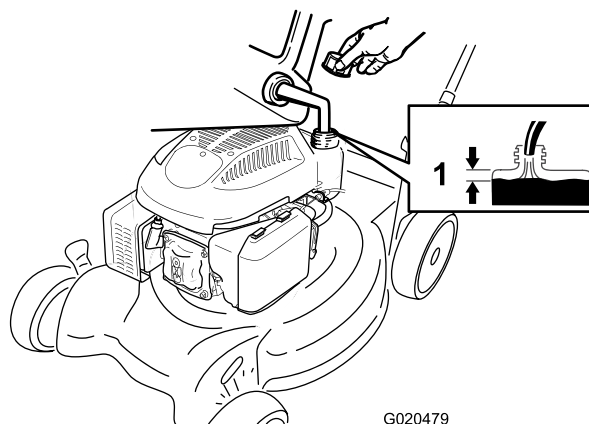
Använd inga andra bränsletillsatser än sådana som är avsedda för stabilisering av bränslet. Använd inte alkoholbaserade stabiliserare med t.ex. etanol, metanol och isopropanol.

▲ FARA

Bensin är mycket brandfarligt och explosivt. En sådan brand eller explosion kan ge dig och andra personer brännskador.

- Förhindra att statisk elektricitet antänder bensinen genom att ställa bensindunken och/eller maskinen direkt på marken före påfyllning, inte i ett fordon eller ovanpå ett föremål.
- Fyll tanken utomhus, då motorn är kall. Torka upp utspillt bränsle.
- Hantera inte bensin när du röker eller är i närheten av en öppen låga eller gnistor.
- Förvara bensin i en godkänd bränsledunk som förvaras oåtkomligt för barn.

1. Rengör omkring tanklocket och ta bort locket från tanken (Figur 10).



Figur 10

1. 6 mm
2. Fyll bränsletanken, men fyll inte på mer än till 6 mm från påfyllningsrörets nedre del så att bensinen kan expandera.
3. Sätt på tanklocket ordentligt och dra åt för hand.

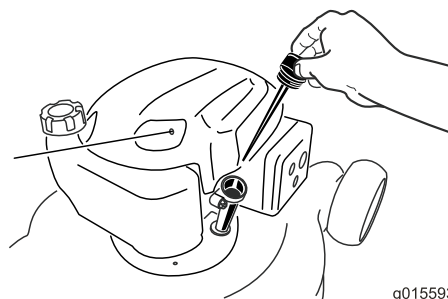
Kontrollera oljenivån i motorn

Serviceintervall: Varje användning eller dagligen

Viktigt: Maskinen levereras utan olja i motorn. Fyll på olja i motorn innan du startar den.

1. Flytta maskinen till ett plant underlag.
2. Ta ut oljestickan (Figur 11) och håll på olja i påfyllningsröret till ungefär 3/4 av vevhusets oljekapacitet.

Obs: Maximal påfyllning: 0,59 l, typ: SAE 30 eller SAE 10W-30 renad fordonsolja med API-klassificering SF, SG, SH, SJ, SL eller högre.

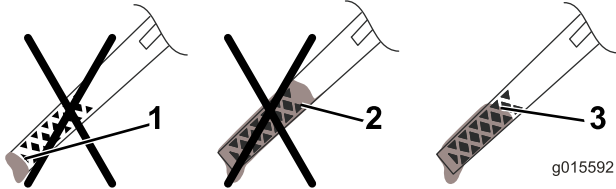


Figur 11

3. Torka av oljestickans ände med en torr trasa.
4. Sätt i oljestickan i påfyllningsröret, men skruva **inte** fast den.
5. Ta ut oljestickan och läs av oljenivån (Figur 12).

- Om oljenivån är för låg fyller du långsamt på lite olja i oljepåfyllningsröret, väntar i tre minuter och upprepar sedan stegen 3–5 tills rätt oljenivå uppnås.
- Om oljenivån är för hög tappar du ur överflödiga olja tills rätt oljenivå erhålles. Läs om hur du tömmer ut den överflödiga oljan i Byta ut motorolja (sida 13).

Viktigt: Om oljenivån i vevhuset är för låg eller för hög kan motorn skadas om du kör den.



Figur 12

1. Oljenivån är för låg
2. Oljenivån är för hög
3. Oljenivån är korrekt

6. Sätt tillbaka oljestickan i påfyllningsröret ordentligt.

Viktigt: *Byt motorolja efter de första fem arbetstimmar* och därefter årligen, se *Byta ut motorolja* (sida 13).

Justera klipphöjden

⚠ VARNING

Vid justering av klipphöjden kan du komma i kontakt med en roterande kniv, vilket kan leda till allvarliga skador.

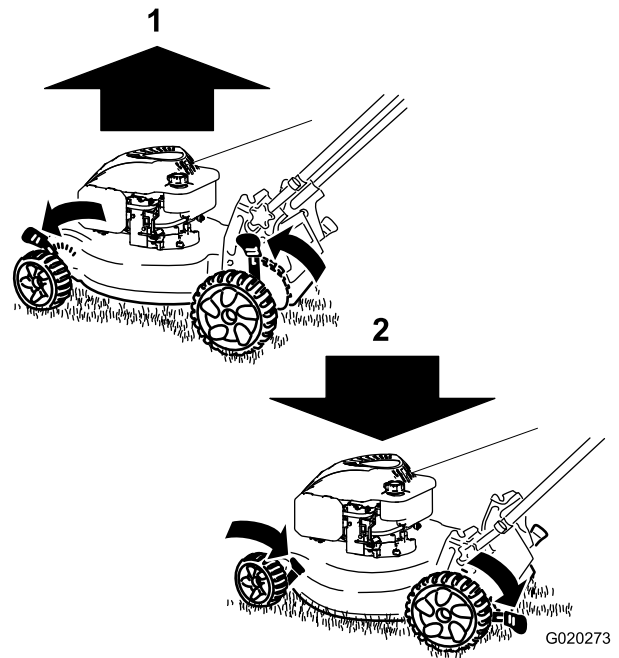
- Stäng av motorn och vänta tills alla rörliga delar har stannat.
- Stick inte in fingrarna under kåpan vid justering av klipphöjden.

⚠ VAR FÖRSIKTIG

Om motorn har varit igång kan ljuddämparen vara het och orsaka brännskador. Håll avstånd till den heta ljuddämparen.

Justera klipphöjden. Ställ in alla hjulen på samma höjd.

Obs: För alla klipphöjdsreglagen framåt för att höja maskinen och för dem bakåt för att sänka den (Figur 13).



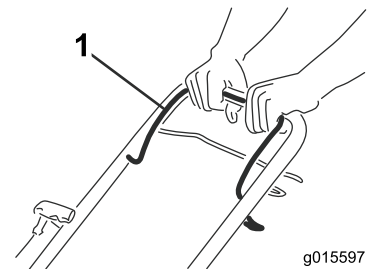
Figur 13

1. Höja maskinen
2. Sänka maskinen

Obs: Klipphöjdsinställningarna är 25 mm, 38 mm, 51 mm, 64 mm, 76 mm, 89 mm samt 102 mm.

Starta motorn

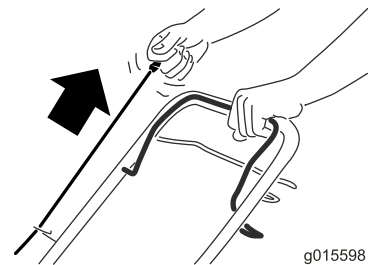
1. Håll knivstyrstången (Figur 14) mot handtaget.



Figur 14

1. Knivstyrstång

2. Dra i startsnörehandtaget (Figur 15).

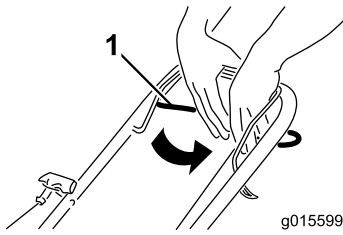


Figur 15

Obs: Kontakta en auktoriserad återförsäljare om maskinen fortfarande inte startar efter flera försök.

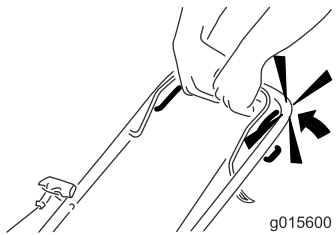
Använda självdrivningen

För att använda självdrivningen trycker du in självdrivningsstången (Figur 16) mot handtaget och håller kvar den där (Figur 17).



Figur 16

1. Självdrivningsstång



Figur 17

Släpp självdrivningsstången för att koppla ur självdrivningen.

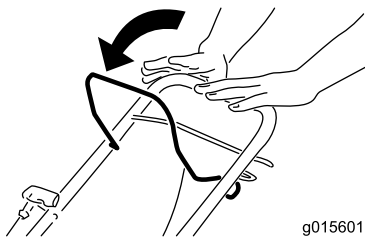
Obs: Den maximala självdrivningshastigheten är fast. Om du vill sänka hastigheten ökar du mellanrummet mellan självdrivningsstången och handtaget.

Stänga av motorn

Serviceintervall: Varje användning eller dagligen

Släpp knivstyrstången för att stänga av motorn (Figur 18).

Viktigt: När du släpper knivstyrstången ska både motorn och kniven stanna inom tre sekunder. Om de inte stannar ordentligt slutar du genast använda maskinen och kontaktar en auktoriserad återförsäljare.



Figur 18

Återvinna klippet

Maskinen levereras färdig från fabriken för att kunna återvinna gräs och lövklipp tillbaka ned i gräsmattan.

Ta bort gräsuppsamlaren om den är monterad på maskinen (se Ta bort gräsuppsamlaren (sida 10)) innan du återvinner klippet.

Samla upp klippet

Använd gräsuppsamlaren när du vill samla upp gräs- och lövklipp från gräsmattan.

⚠ VARNING

Om gräsuppsamlaren är utsliten kan små stenar eller annat slungas mot föraren eller någon omkringstående, vilket kan innebära livsfara eller leda till allvarliga personskador.

Kontrollera gräsuppsamlaren ofta. Byt ut den mot en ny Toro-uppsamlare om den är skadad.

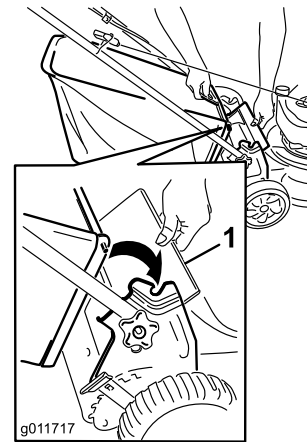
⚠ VARNING

Kniven är vass – kontakt med kniven kan orsaka allvarliga personskador.

Stanna motorn och vänta tills alla rörliga delar har stannat innan du kliver ur förarplatsen.

Montera gräsuppsamlaren

1. Lyft upp den bakre gräsriktaren (Figur 19).



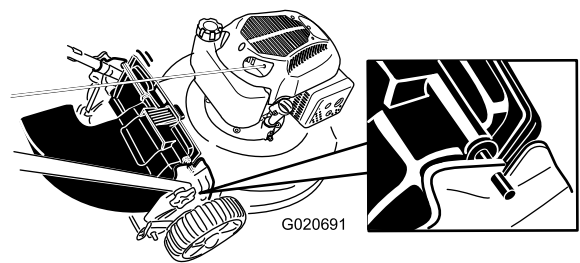
Figur 19

1. Bakre gräsriktare

2. För in gräsuppsamlarens handtag i spåren på handtagsfästena (Figur 19).

Ta bort gräsuppsamlaren

1. Lyft upp den bakre gräsriktaren (Figur 19).
2. Lyft bort gräsuppsamlarens handtag från spåren på handtagsfästena och ta bort uppsamlaren från klipparen.
3. Stäng den bakre gräsriktaren.



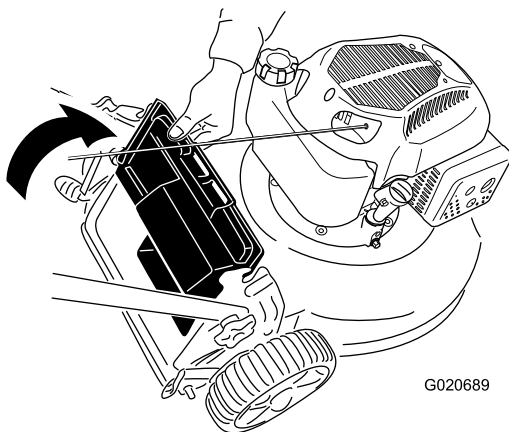
Figur 22

Använda utkastaren för klipppet

Använd den bakre utkastarriktaren (tillvalsredskap, Toro-artikelnr 89964) när du klipper mycket högt gräs.

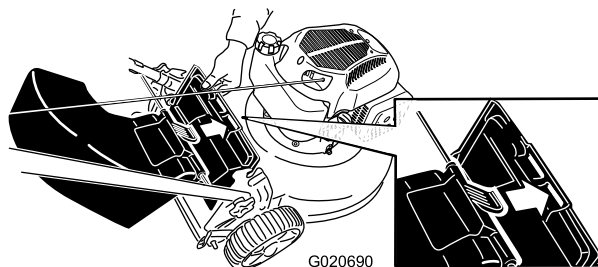
Montera den bakre utkastarriktaren

1. Ta bort uppsamlaren om den sitter på maskinen, se Ta bort gräsuppsamlaren (sida 10).
2. Lyft och håll upp den bakre gräsriktaren (Figur 20).



Figur 20

3. Haka fast den bakre utkastarriktaren i den högra skåran på den bakre gräsriktaren (Figur 21).



Figur 21

4. För in den bakre utkastarriktarens stång i spåren på klipparen (Figur 22).

Ta bort den bakre utkastarriktaren

Utför stegen ovan i omvänd ordning för att ta bort den bakre utkastarriktaren.

Arbetstips

Allmänna klipptips

- Røj området som ska klippas från pinnar, stenar, ledningar, grenar och annat skräp som kniven kan gå emot.
- Undvik att låta kniven gå emot massiva objekt. Kör aldrig avsiktligt över ett föremål.
- Stanna motorn om du kör på något föremål eller om klipparen börjar vibrera. Ta bort tändkabeln från tändstiftet och kontrollera noga om klipparen har skadats.
- Montera en ny kniv när klippssäsongen börjar för att garantera bästa resultat.
- Byt efter behov ut kniven mot en Toro-originalkniv.

Klippa gräs

- Klipp endast cirka en tredjedel av grässtrået åt gången. Klipp inte med en inställning som är lägre än 51 mm, såvida inte gräset är glest eller det är sent på hösten då gräset växer långsammare. Se Justera klipphöjden (sida 8).
- Om du klipper gräs som mer än 15 cm högt kan det vara bra att först klippa med den högsta klipphöjdsinställningen och gå sakta, och sedan klippa en gång till med en lägre klipphöjd för att få bästa klippresultat. Om gräset är för högt kan klipparen täppas igen och det kan leda till motorstopp.
- Klipp bara torrt gräs och torra löv. Vått gräs och våta löv har en tendens att klumpas ihop på marken, vilket kan leda till motorstopp eller att maskinen täpps igen.

▲ VARNING

Vått gräs och våta löv kan orsaka allvarliga skador om du halkar och rör vid kniven. Klipp endast vid torra förhållanden.

- Byta klippriktning. Det underlättar fördelningen av det klippta gräset vilket ger en jämn gödning.
- Försök med en eller flera av åtgärderna nedan om du inte är nöjd med klippresultatet:
 - Byt ut kniven eller låt slipa den.
 - Gå saktare när du klipper.
 - Höj gräsklipparens klipphöjdsinställning.
 - Klipp gräset oftare.
 - Överlappa klippsvepingarna istället för att klippa en hel svepning varje gång.
 - Ställ in klipphöjden på ett lägre spår för framhjulen än för bakhjulen. Ställ t.ex. in framhjulen på 51 mm och bakhjulen på 64 mm.

Klippa löv

- Efter avslutad klippning bör halva gräsmattan synas genom täcket av sönderskurna löv. Det kan vara nödvändigt att gå över löven mer än en gång.
- Om lövtäcket på gräsmattan är högre än 13 cm ställer du in den främre klipphöjden ett eller två spår högre än den bakre klipphöjden.
- Sänk klippastigheten om gräsklipparen inte skär löven tillräckligt fint.

Underhåll

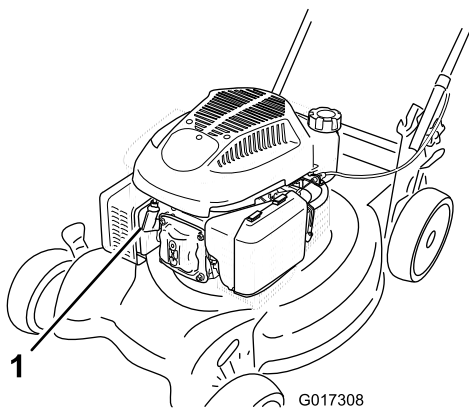
Obs: Vänster och höger sida på maskinen är lika med förarens vänstra respektive högra sida vid normal körning.

Rekommenderat underhåll

Underhållsintervall	Underhållsförfarande
Efter de första 5 timmarna	<ul style="list-style-type: none">• Byta oljan i motorn.
Varje användning eller dagligen	<ul style="list-style-type: none">• Kontrollera oljenivån i motorn.• Kontrollera att motorn stannar inom tre sekunder efter det att knivstyrstangen släpps.
Efter varje användning	<ul style="list-style-type: none">• Rensa bort gräsclipp och smuts från maskinens undersida.
Var 100:e timme	<ul style="list-style-type: none">• Kontrollera tändstiftet och byt ut det vid behov.
Före förvaring	<ul style="list-style-type: none">• Töm bränsletanken innan reparation och årlig förvaring.• Rengör kylsystemet, ta bort gräsclipp, skräp och smuts från motorns luftkylflänsar och startmotorn. Rengör systemet oftare vid dammiga eller smutsiga förhållanden.
Årligen	<ul style="list-style-type: none">• Byt ut luftfiltret. Byt ut det oftare vid dammiga arbetsförhållanden.• Byt oljan i motorn.• Byt ut kniven eller låt slipa den (oftare om kniven snabbt blir slö).

Underhållsförberedelser

1. Stäng av motorn och vänta tills alla rörliga delar har stannat.
2. Lossa tändkabeln från tändstiftet (Figur 23) innan du utför underhåll.



Figur 23

1. Tändkabel

3. Anslut tändkabeln till tändstiftet efter att du utfört underhåll.

⚠ VARNING

Bränslet kan läcka ut när man tippar maskinen. Bensin är brandfarligt, explosivt och kan orsaka personskador.

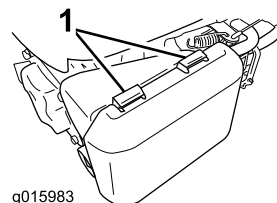
Kör motorn tills tanken är tom eller töm tanken på bensin med en handpump; sug aldrig ut med en hävert.

Viktigt: Tippa alltid maskinen på sidan med oljestickan nedåt.

Byta luftrenaren

Serviceintervall: Årligen

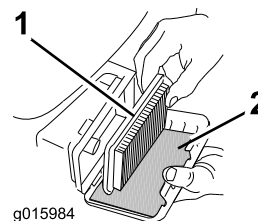
1. Tryck ned spärrhakarna på luftrenarkåpan (Figur 24).



Figur 24

1. Spärrhakar

2. Öppna kåpan.
3. Ta bort pappersluftfiltret och skumförfiltret (Figur 25).



Figur 25

1. Pappersluftfilter
2. Skumförfilter

4. Kontrollera skumfiltrret och byt ut det om det är skadat eller mycket smutsigt.
5. Kontrollera pappersluftfiltrret.
 - A. Byt ut pappersluftfiltrret om det är skadat eller blött av olja eller bränsle.
 - B. Om pappersluftfiltrret är smutsigt knackar du det mot en hård yta flera gånger eller blåser tryckluft på mindre än 207 kPa genom den sida av filtrret som är vänd mot motorn.

Obs: Borsta inte bort smutsen från filtrret, eftersom smutsen då tränger in i fibrerna.

6. Ta bort smutsen från luftrenarhuset och -kåpan med en fuktig trasa. **För inte in smuts i luftkanalen.**
7. Montera skumfiltrret och pappersluftfiltrret i luftrenaren.
8. Sätt tillbaka skyddet.

Byta ut motoroljan

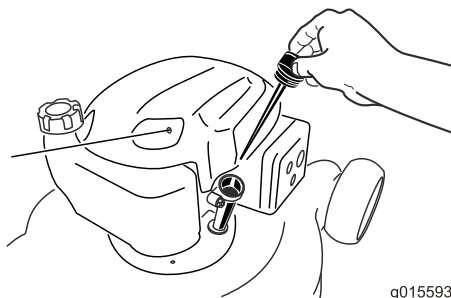
Serviceintervall: Efter de första 5 timmarna

Årligen

1. Flytta maskinen till ett plant underlag.
2. Kontrollera att bränsletanken bara innehåller lite eller inget bränsle alls så att det inte läcker ut när du tippar klipparen på sidan.
3. Kör motorn i några minuter före oljebytet för att värma oljan.

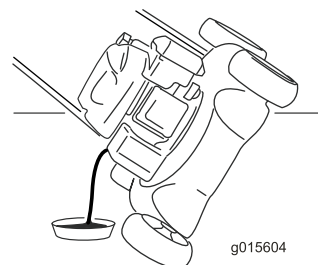
Obs: Varm olja rinner lättare och för med sig mer föroreningar.

4. Lossa tändkabeln från tändstiftet, se Underhållsföberedelser (sida 12).
5. Placera ett kärl bredvid maskinen på sidan som är närmast oljepåfyllningsröret.
6. Ta ur oljestickan ur oljepåfyllningsröret (Figur 26).



Figur 26

7. Lägg maskinen på sidan med påfyllningsröret nedåt för att tömma ut oljan genom påfyllningsröret i kärlet (Figur 27).



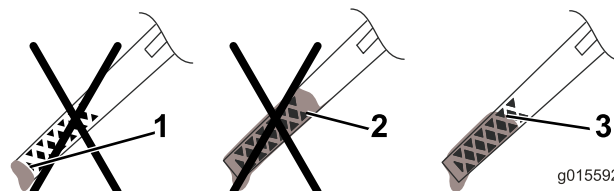
Figur 27

8. När du har tömt ur oljan återställer du maskinen till arbetsläget.
9. Fyll sakta ca 3/4 av vevhuset med olja.

Obs: Maximal påfyllning: 0,59 l, typ: SAE 30 eller 10W-30 renad fordonsolja med API-klassificering SF, SG, SH, SJ, SL eller högre.)
10. Vänta i tre minuter tills oljan har lagt sig.
11. Torka av oljestickans ände med en torr trasa.
12. Sätt i oljestickan i påfyllningsröret, men skruva **inte** fast den.
13. Ta ut oljestickan och läs av oljenivån (Figur 28).

- Om oljenivån är för låg fyller du långsamt på lite olja i oljepåfyllningsröret, väntar i tre minuter och upprepar stegen 11–13 tills rätt oljenivå uppnås.
- Om oljenivån är för hög tappar du ur överflödiga olja tills rätt oljenivå erhålles. Läs om hur du tömmer ut den överflödiga oljan i Byta ut motoroljan (sida 13).

Viktigt: Om oljenivån i vevhuset är för låg eller för hög kan motorn skadas om du kör den.



Figur 28

1. Oljenivån är för låg
2. Oljenivån är för hög
3. Oljenivån är korrekt

14. Sätt tillbaka oljestickan i påfyllningsröret ordentligt.
15. Kassera den använda oljan enligt lokala föreskrifter på en återvinningsstation.

Utföra service på tändstiftet

Serviceintervall: Var 100:e timme

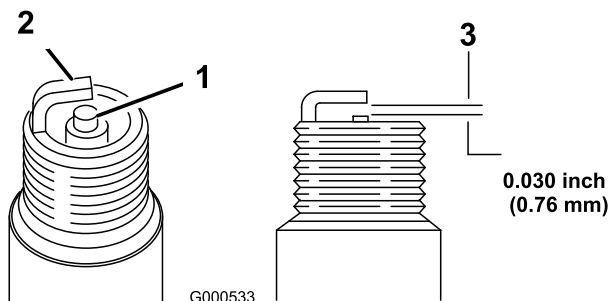
Kontrollera tändstiftet var 100:e körtimme. Använd ett tändstift av typen **Champion RN9YC** eller motsvarande.

1. Stäng av motorn och vänta tills alla rörliga delar har stannat.

2. Lossa tändkabeln från tändstiftet.
3. Rengör runt tändstiftet.
4. Skruva bort tändstiftet från cylindertoppen.

Viktigt: Ett sprucket, skadat eller smutsigt tändstift måste bytas ut. Rengör inte tändstiftets ovansida eftersom flagor kan ta sig in i cylindern och orsaka skador på motorn.

5. Ställ in gapet på det nya stiftet till 0,76 mm (Figur 29).



Figur 29

1. Sidoelektrod
2. Mittelektrod
3. Luftgap (ej skalenligt)

6. Montera tändstiftet och packningen.
7. Dra åt tändstiftet till 20 Nm.
8. Anslut tändkabeln till tändstiftet.

Byta ut kniven

Serviceintervall: Årligen

Viktigt: För att montera kniven korrekt behöver du en skiftnyckel. Om du inte har någon skiftnyckel eller inte vill utföra den här proceduren kontaktar du en auktoriserad återförsäljare.

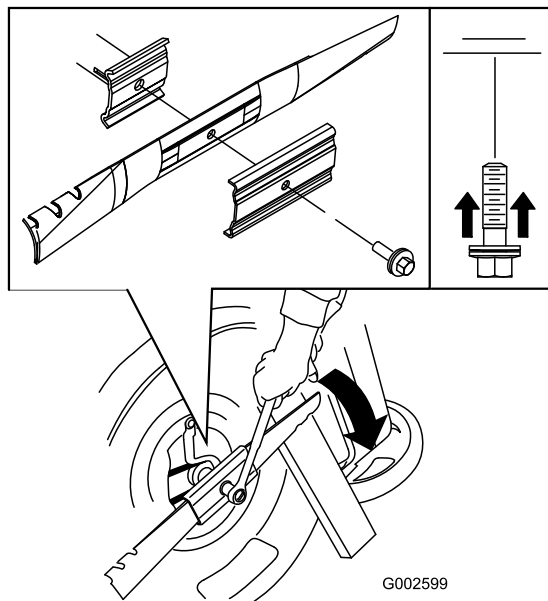
Kontrollera kniven var gång du får slut på bensin. Byt omedelbart ut kniven om den är skadad eller sönder. Byt ut kniven eller låt slipa den om bladet är slött eller repigt.

⚠ VARNING

Kniven är vass – kontakt med kniven kan orsaka allvarliga personskador.

- Lossa tändkabeln från tändstiftet.
- Använd handskar då du handskas med kniven.

1. Lossa tändkabeln från tändstiftet. Se Underhållsförberedelser (sida 12).
2. Tippa maskinen på sidan med oljestickan nedåt.
3. Håll kniven stilla med hjälp av en tråkloss.
4. Avlägsna kniven (vrid knivbulten motsols) och spara alla monteringsdelar.
5. Montera den nya kniven (vrid knivbulten medsols) och alla monteringsdelar (Figur 30).



Figur 30

Viktigt: Låt knivens böjda del peka mot klipparkåpan.

6. Använd en skiftnyckel för att dra åt knivskruven till 82 Nm.

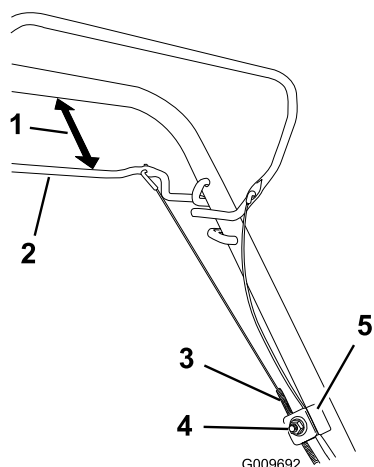
Viktigt: En skruv åtdragen till ett moment på 82 Nm är mycket hårt åtdragen. Lägg din tyngd på spärrhaken eller skiftnyckeln och dra åt skruven

ordentligt, samtidigt som du håller fast kniven med en tråkloss. Det är mycket svårt att dra åt skruven för mycket.

Justera drivkabeln

Om du monterar en ny drivkabel eller om drivkabeln inte är justerad kan du justera den.

1. Lossa muttern som håller fast kabeln (Figur 31).



Figur 31

- | | |
|------------------------|----------------------------------|
| 1. 25–38 mm | 4. Mutter som håller fast kabeln |
| 2. Självdrivningsstång | 5. Kabelstöd |
| 3. Kabelhölje | |
-
2. Håll självdrivningsstången 25–38 mm från handtaget (Figur 31).
 3. Dra nedåt (mot maskinen) tills kabeln är sträckt (Figur 31).
 4. Dra åt muttern som håller fast kabeln.
 5. Släpp självdrivningsstången och kontrollera att kabeln är lös.

Obs: Kabeln måste vara lös när självdrivningsstången är i frisläppt läge. Annars kan det hända att gräsklipparen förflyttar sig när stängen är urkopplad.

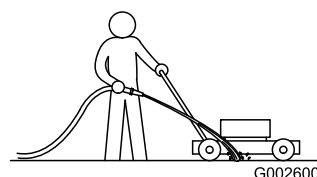
Rengöra under klipparkåpan

Serviceintervall: Efter varje användning

⚠ VARNING

Det kan lossna material från under klipparkåpan.

- Använd skyddsglasögon.
 - Stå kvar i körläget (bakom handtaget) med motorn igång.
 - Håll kringstående på avstånd.
1. Spruta en vattenstråle framför det **högra** bakhjulet medan motorn är igång och gräsklipparen befinner sig på en plan stenbelagd yta (Figur 32).
Vattnet kommer att skvätta upp längs kniven och skölja bort klipset.



Figur 32

-
2. Stäng av vattnet och flytta gräsklipparen till ett torrt område när det inte längre kommer ut något klipp.
 3. Kör motorn i några minuter för att låta kåpan torka så att den inte rostar.

Förvaring

Förvara maskinen i ett svalt, rent och torrt utrymme.

Förbereda maskinen för förvaring

⚠ VARNING

Bensinångor kan explodera.

- Förvara inte bensin längre än 30 dagar.
- Förvara inte maskinen i ett slutet utrymme nära öppen eld.
- Låt motorn svalna innan den ställs i förvaring.

1. När du ska fylla på bränsle för sista gången på året ska du tillsätta bränslestabilisator till bränslet enligt motortillverkarens anvisningar.
2. Kassera oanvänt bränsle på lämpligt sätt. Lämna in bränslespill till återvinning eller använd det i bilen.

Obs: Gammalt bränsle i bränsletanken är den vanligaste orsaken till att det är svårt att starta gräsklipparen. Lagra inte bränsle utan stabilisator längre än 30 dagar och lagra inte bränsle med stabilisator längre än 90 dagar.

3. Kör maskinen tills motorn stannar på grund av bensinstopp.
4. Starta motorn igen.
5. Låt motorn vara igång tills den stannar. När du inte kan starta motorn längre är den tillräckligt torr.
6. Lossa tändkabeln från tändstiftet.
7. Ta bort tändstiftet och tillsätt 30 ml olja genom tändstiftshålet och dra **sakta** i startsnöret flera gånger, för att fördela oljan i cylindern. Detta förhindrar att cylindern rostar när maskinen inte används.
8. Montera tändstiftet löst.
9. Dra åt alla muttrar, bultar och skruvar.

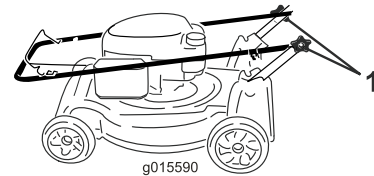
Fälla ned handtaget

⚠ VARNING

Om du fäller upp eller ned handtaget på fel sätt kan detta skada kablar och leda till ett farligt driftstillstånd.

- Skada inte kablarna när du fäller upp och ned handtaget.
- Kontakta en auktoriserad återförsäljare om en kabel skadas.

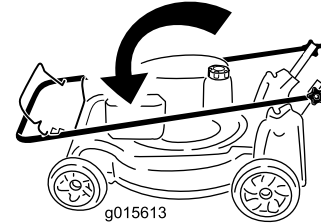
1. Lossa handtagsreglagen tills du kan röra handtaget fritt (Figur 33).



Figur 33

1. Handtagsreglage (2)

2. För handtaget framåt enligt Figur 33.



Figur 34

Ta klipparen ur förvaring

1. Kontrollera och dra åt alla fästelement.
2. Ta bort tändstiftet och snurra motorn snabbt med startsnöret för att blåsa bort överbliven olja från cylindern.
3. Sätt tillbaka tändstiftet och dra åt det med en momentnyckel till 20 Nm.
4. Utför de underhållsprocedurer som eventuellt kan behövas, se Underhållsförberedelser (sida 12).
5. Kontrollera motoroljenivån, se Kontrollera oljenivån i motorn (sida 7).
6. Fyll på färsk bensin i bränsletanken, se Fylla på bränsletanken (sida 7).
7. Anslut kabeln till tändstiftet.

Anteckningar:

Anteckningar:

Lista över internationella återförsäljare

Återförsäljare:	Land:	Telefonnummer:	Återförsäljare:	Land:	Telefonnummer:
Agrolanc Kft	Ungern	36 27 539 640	Maquiver S.A.	Colombia	57 1 236 4079
Balama Prima Engineering Equip.	Hongkong	852 2155 2163	Maruyama Mfg. Co. Inc.	Japan	81 3 3252 2285
B-Ray Corporation	Korea	82 32 551 2076	Mountfield a.s.	Tjeckien	420 255 704 220
Casco Sales Company	Puerto Rico	787 788 8383	Mountfield a.s.	Slovakien	420 255 704 220
Ceres S.A.	Costa Rica	506 239 1138	Munditol S.A.	Argentina	54 11 4 821 9999
CSSC Turf Equipment (pvt) Ltd.	Sri Lanka	94 11 2746100	Norma Garden	Ryssland	7 495 411 61 20
Cyril Johnston & Co.	Nordirland	44 2890 813 121	Oslinger Turf Equipment SA	Ecuador	593 4 239 6970
Cyril Johnston & Co.	Irland	44 2890 813 121	Oy Hako Ground and Garden Ab	Finland	358 987 00733
Equiver	Mexiko	52 55 539 95444	Parkland Products Ltd.	Nya Zeeland	64 3 34 93760
Femco S.A.	Guatemala	502 442 3277	Perfetto	Polen	48 61 8 208 416
ForGarder OU	Estland	372 384 6060	Pratoverde SRL.	Italien	39 049 9128 128
G.Y.K. Company Ltd.	Japan	81 726 325 861	Prochaska & Cie	Österrike	43 1 278 5100
Geomechaniki of Athens	Grekland	30 10 935 0054	RT Cohen 2004 Ltd.	Israel	972 986 17979
Golf international Turizm	Turkiet	90 216 336 5993	Riversa	Spanien	34 9 52 83 7500
Guandong Golden Star	Kina	86 20 876 51338	Lely Turfcare	Danmark	45 66 109 200
Hako Ground and Garden	Sverige	46 35 10 0000	Solvvert S.A.S.	Frankrike	33 1 30 81 77 00
Hako Ground and Garden	Norge	47 22 90 7760	Spypros Stavrinides Limited	Cypern	357 22 434131
Hayter Limited (U.K.)	Storbritannien	44 1279 723 444	Surge Systems India Limited	Indien	91 1 292299901
Hydroturf Int. Co Dubai	Förenade Arabemiraten	97 14 347 9479	T-Markt Logistics Ltd.	Ungern	36 26 525 500
Hydroturf Egypt LLC	Egypten	202 519 4308	Toro Australia	Australien	61 3 9580 7355
Irrimac	Portugal	351 21 238 8260	Toro Europe NV	Belgien	32 14 562 960
Irrigation Products Int'l Pvt Ltd.	Indien	0091 44 2449 4387	Valtech	Marocko	212 5 3766 3636
Jean Heybroek b.v.	Nederländerna	31 30 639 4611	Victus Emak	Polen	48 61 823 8369

Europeiskt sekretessmeddelande

Uppgifter som Toro registrerar

Toro Warranty Company (Toro) respekterar din integritet. För att kunna behandla dina garantianspråk och kontakta dig i händelse av att en produkt måste återkallas ber vi dig att uppge vissa personuppgifter, antingen direkt eller via din lokala Toro-återförsäljare.

Toros garantisystem körs på servrar som finns i USA där sekretesslagarna kanske inte ger samma skydd som i ditt land.

GENOM ATT UPPGE DINA PERSONUPPGIFTER TILL OSS SAMTYCKER DU TILL ATT DE BEHANDLAS SÅ SOM BESKRIVS I DET HÄR SEKRETESSMEDDELANDET.

Så här använder Toro informationen

Toro kan använda dina personuppgifter för att behandla garantianspråk och för att kontakta dig i händelse av att en produkt återkallas. Toro kan vidarebefordra uppgifterna till sina dotterbolag, återförsäljare eller andra affärspartners i samband med någon av dessa aktiviteter. Vi säljer inte dina personuppgifter till något annat företag. Vi förbehåller oss rätten att vidarebefordra personuppgifter i syfte att efterleva tillämpliga lagar och uppfylla förfrågningar från vederbörliga myndigheter, administrera system på rätt sätt eller för vår egen eller andra användares säkerhet.

Så här sparas dina personuppgifter

Vi sparar dina personuppgifter så länge vi behöver dem för det syfte de ursprungligen registrerades för, av andra legitima skäl (t.ex. för att följa föreskrifter) eller så länge som krävs enligt tillämplig lag.

Toros engagemang för att skydda dina personuppgifter

Vi vidtar skäligen försiktighetsåtgärder för att skydda dina personuppgifter. Vi vidtar också åtgärder för att bibehålla personuppgifternas aktuella status så att de är korrekta.

Åtkomst och korrigerings av personuppgifter

Om du vill granska eller korrigeras personuppgifter kan du kontakta oss via e-post på legal@toro.com.

Konsumenträtt i Australien

Australiensiska kunder hittar information rörande australiensisk konsumenträtt inuti förpackningen eller hos den lokala Toro-återförsäljaren.



Toros garanti och Toros GTS-startgaranti

Produkter för privat bruk

Fel och produkter som omfattas

Toro Company och dess dotterbolag Toro Warranty Company garanterar gemensamt, och i enlighet med ett avtal dem emellan, att åt den ursprungliga köparen¹ reparera den Toro-produkt som anges nedan om material- eller tillverkningsfel förekommer eller om Toro GTS-motorn (Guaranteed to Start) inte startar när du har dragit i snöret 1–2 gånger, förutsatt att det rutinunderhåll som krävs enligt *bruksanvisningen* har utförts.

Följande tidsperioder gäller från inköpsdatumet:

Produkter	Garantiperiod
Manuell motordriven klippare	
- Gjutet däck	Fem års privat bruk ² 90 dagars kommersiellt bruk
- Motor	Fem års GTS-garanti, privat bruk ³
- Batteri	Två år
- Ståldäck	Två års privat bruk ² 30 dagars kommersiellt bruk
- Motor	Två års GTS-garanti, privat bruk ³
TimeMaster-klippare	
- Motor	Tre års privat bruk ² 90 dagars kommersiellt bruk
- Motor	Tre års GTS-garanti, privat bruk ³
- Batteri	Två år
Elektriska handhållna produkter	Två års privat bruk ² Ingen garanti för kommersiellt bruk
Snöslungor	
- Enstegsmodell	Två års privat bruk ² 45 dagars kommersiellt bruk
- Motor	Två års GTS-garanti, privat bruk ³
- Tvåstegsmodell	Tre års privat bruk ² 45 dagars kommersiellt bruk
- Utkastare, utkastarriktare och impellerhusskydd	Begränsad (endast ursprunglig ägare) ⁵
Elektriska snöslungor	Två års privat bruk ² Ingen garanti för kommersiellt bruk
Alla åkmaskiner nedan	
- Motor	Se motortillverkarens garanti ⁴
- Batteri	Två år privat bruk ²
- Redskap	Två års privat bruk ²
DH-åkräsklippare	Två års privat bruk ² 30 dagars kommersiellt bruk
XLS-åkräsklippare	Tre års privat bruk ² 30 dagars kommersiellt bruk
TimeCutter	Tre års privat bruk ² 30 dagars kommersiellt bruk
TITAN-klippare	
- Ram	Tre år eller 240 timmar ⁵ Begränsad (endast ursprunglig ägare) ⁶

¹Med ursprunglig köpare avses den person som ursprungligen köpte Toro-produkten.

²Med "privat bruk" avses bruk av produkten i hemmet. Om produkten används på fler än ett ställe räknas det som kommersiellt bruk och då gäller garantin för kommersiellt bruk.

³Toro GTS-startgarantin gäller inte när produkten används kommersiellt.

⁴Vissa motorer som används i Toro-produkter har en garanti från motortillverkaren.

⁵Beroende på vilket som inträffar först.

⁶Begränsad garanti för ramen. Om huvudramen, det vill säga de delar som svetsats samman för att bilda den traktorstruktur som andra komponenter, t.ex. motorn, är monterade på, spricker eller går sönder vid normalt bruk, kommer ramen att repareras eller bytas ut, enligt Toros val, i enlighet med garantin utan kostnad för reservdelar och arbete. Ramfel på grund av felaktig användning eller missbruk samt fel eller reparationer som uppstår/sker på grund av rost eller korrosion omfattas inte av garantin.

Garantin upphör att gälla om timmätaren kopplas från, ändras eller visar tecken på att någon har försökt att manipulera den.

Ägarens ansvar

Du måste underhålla Toro-produkten enligt de underhållsrutiner som beskrivs i *bruksanvisningen*. Sådant rutinunderhåll bekostas av dig, oavsett om det utförs av en återförsäljare eller av dig själv.

Anvisningar för garantiservice

Följ anvisningarna nedan om du tror att det finns något material- eller tillverkningsfel på din Toro-produkt:

1. Kontakta din försäljningsrepresentant för att ordna produktservice. Om du av någon anledning inte kan kontakta din representant kan du i stället kontakta en auktoriserad Toro-återförsäljare för att få service där. Se bifogad lista över återförsäljare.
2. Ta med produkten och inköpsbeviset (kvittot) till återförsäljaren. Om du av någon anledning är missnöjd med din återförsäljares analys eller med den hjälp du får är du välkommen att kontakta oss på följande adress:

Toro Customer Care Department, RLC Division
Toro Warranty Company
8111 Lyndale Avenue South
Bloomington, MN 55420-1196
001-952-948-4707

Produkter och fel som inte omfattas

Ingen annan uttrycklig garanti ges förutom ett särskilt emissionssystemsskydd och motorgarantiskydd för vissa produkter. Denna uttryckliga garanti omfattar inte följande:

- Kostnader för regelbundet underhåll rörande service och reservdelar, exempelvis filter, bränsle, smörjmedel, byte av olja, tändstift, luftfilter, knivslipning eller slitna blad, inställning av kabel/länkage, broms och koppling.
- Komponenter som går sönder p.g.a. normalt slitage.
- Alla produkter eller delar som har ändrats, använts felaktigt, försumrats eller som måste bytas ut eller repareras på grund av olyckshändelse eller brist på underhåll.
- Hämtnings- och leveransavgifter.
- Reparationer eller försök till reparationer som inte utförs av en auktoriserad Toro-återförsäljare.
- Reparationer som blir nödvändiga till följd av underlåtenhet att följa anvisningarna för bränslehantering (se *bruksanvisningen* för mer information).
 - Borttagning av föroreningar från bränslesystemet omfattas ej.
 - Användning av gammalt bränsle (äldre än en månad) eller bränsle som innehåller mer än 10 % etanol eller mer än 15 % MTBE.
 - Underlåtenhet att tömma bränslesystemet innan klipparen står oanvänd längre än en månad
- Reparationer eller justeringar i syfte att åtgärda startproblem p.g.a. följande:
 - Underlåtenhet att följa lämpliga underhållsrutiner eller anvisningar för bränslehantering
 - Roterande klipparkniv går emot något objekt
- Särskilda driftvillkor där du kan behöva dra fler än två gånger i snöret för att starta:
 - Första gången du ska starta maskinen efter att den har stått oanvänd under mer än tre månader eller stått i förvaring
 - Start i kylig temperatur som t.ex. vid tidig vår eller sen höst
 - Olämpliga startrutiner – om du har problem att starta enheten kontrollerar du att du använder rätt startrutiner i *bruksanvisningen*. Det kan spara in ett onödigt besök hos en auktoriserad Toro-återförsäljare.

Allmänna villkor

Köparens rättigheter regleras av de nationella lagar som gäller i respektive land. De rättigheter köparen har i dessa lagar begränsas inte genom denna garanti.