



# Tondeuse mulching/à éjection latérale/bac arrière de 50 cm

N° de modèle 29643—N° de série 314000001 et suivants

## Manuel de l'utilisateur

## Introduction

Cette tondeuse autotractée à lame rotative est destinée au grand public. Elle est principalement conçue pour tondre les pelouses entretenues régulièrement dans les terrains privés. Elle n'est pas conçue pour couper les broussailles ni pour un usage agricole.

Lisez attentivement ces informations pour apprendre comment utiliser et entretenir correctement votre produit, et éviter de l'endommager ou de vous blesser. Vous êtes responsable de l'utilisation sûre et correcte du produit.

Vous pouvez contacter Toro directement sur [www.Toro.com](http://www.Toro.com) pour tout renseignement concernant un produit ou un accessoire, pour obtenir l'adresse d'un concessionnaire ou pour enregistrer votre produit.

Pour obtenir des prestations de service, des pièces Toro d'origine ou des renseignements complémentaires, munissez-vous des numéros de modèle et de série du produit et contactez un distributeur ou le service client Toro agréé. Figure 1 indique l'emplacement des numéros de modèle et de série du produit. Inscrivez les numéros dans l'espace réservé à cet effet.

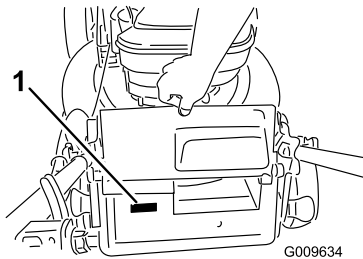


Figure 1

1. Plaque des numéros de modèle et de série

N° de modèle _____
N° de série _____

Les mises en garde de ce manuel soulignent des dangers potentiels et sont signalées par le symbole de sécurité (Figure 2), qui indique un danger pouvant entraîner des blessures graves ou mortelles si les précautions recommandées ne sont pas respectées.



Figure 2

1. Symbole de sécurité

Deux termes sont également utilisés pour faire passer des informations essentielles. **Important**, pour attirer l'attention sur des informations mécaniques spécifiques, et **Remarque**, pour signaler des informations d'ordre général méritant une attention particulière.

Ce produit est conforme aux directives européennes pertinentes. Pour plus de renseignements, consultez la Déclaration de conformité spécifique au produit fournie séparément.

Pour les modèles dont la puissance du moteur est indiquée, la puissance brute du moteur a été mesurée en laboratoire par le constructeur du moteur selon SAE J1940. Étant configuré pour satisfaire aux normes de sécurité, antipollution et d'exploitation, le moteur monté sur cette classe de tondeuse aura une puissance effective nettement inférieure.

Ne modifiez pas abusivement les commandes du moteur ni le réglage du régulateur de vitesse, au risque de compromettre le fonctionnement sûr de la machine et de causer des blessures.

## Table des matières

Introduction .....	1
Sécurité générale de la tondeuse .....	2
Pression acoustique .....	3
Puissance acoustique.....	4
Vibrations au niveau des mains et des bras .....	4
Autocollants de sécurité et d'instruction .....	5
Mise en service .....	6
1 Dépliage du guidon .....	6
2 Montage du câble du lanceur dans le guide.....	6
3 Plein d'huile moteur .....	6
4 Charge de la batterie.....	7
5 Mise en place du fusible .....	7
Vue d'ensemble du produit .....	8
Caractéristiques techniques .....	8
Utilisation .....	8
Outils et accessoires.....	8
Remplissage du réservoir de carburant.....	8



Contrôle du niveau d'huile moteur .....	9
Réglage de la hauteur de coupe .....	9
Démarrage du moteur.....	10
Utilisation de la commande d'autopropulsion .....	10
Arrêt du moteur .....	11
Mulching.....	11
Ramassage de l'herbe coupée.....	11
Éjection des déchets d'herbe .....	11
Conseils d'utilisation .....	12
Entretien .....	13
Programme d'entretien recommandé .....	13
Préparation à l'entretien.....	13
Entretien du filtre à air .....	14
Vidange et remplacement de l'huile moteur .....	14
Charge de la batterie .....	15
Remplacement du fusible.....	15
Remplacement de la lame .....	16
Réglage du câble de commande d'autopropul- sion.....	16
Nettoyage de la tondeuse.....	16
Remisage .....	17
Préparation de la tondeuse au remisage .....	17
Pliage du guidon.....	17
Remise en service après remisage .....	18
Dépistage des défauts .....	19

## Sécurité

L'usage ou l'entretien incorrect de la tondeuse peut occasionner des accidents. Pour réduire les risques, respectez les consignes de sécurité suivantes.

Toro a conçu et testé votre machine pour garantir un fonctionnement correct et sûr, à condition de respecter rigoureusement les consignes de sécurité qui suivent. Le non respect de ces consignes peut causer des accidents.

**Pour assurer une sécurité et un rendement optimaux, et apprendre à bien connaître le produit, vous-même et tout autre utilisateur de la tondeuse, devez impérativement lire et comprendre le contenu de ce manuel avant même de mettre le moteur en marche. Faites particulièrement attention au symbole de sécurité Figure 2 qui signifie Prudence, Attention ou Danger et concerne la sécurité des personnes. Veillez à lire et bien comprendre ces directives qui portent sur votre sécurité. Ne pas les respecter, c'est risquer de vous blesser.**

## Sécurité générale de la tondeuse

Les instructions suivantes sont adaptées de la norme EN 836.

Cette tondeuse peut sectionner les mains et les pieds, et projeter des objets. Des accidents graves ou mortels sont possibles si les consignes de sécurité suivantes ne sont pas respectées.

## Apprendre à se servir de la machine

- Lisez attentivement les instructions. Familiarisez-vous avec les commandes et l'utilisation de la machine.
- N'autorisez jamais des enfants, ou des adultes n'ayant pas pris connaissance de ces instructions, à utiliser la tondeuse. Certaines législations imposent un âge minimum pour l'utilisation de ce type de machine.
- N'oubliez jamais que l'utilisateur est responsable de tout accident ou dommage causé aux autres personnes et à leurs possessions.
- Apprenez la signification de tous les symboles utilisés sur la tondeuse ou dans les instructions.

## Essence

### ⚠ ATTENTION

**L'essence est très inflammable. Prenez les précautions suivantes :**

- **Conservez le carburant dans un récipient spécialement conçu à cet effet.**
- **Faites toujours le plein à l'extérieur, et ne fumez jamais durant cette opération.**
- **Faites le plein de carburant avant de mettre le moteur en marche. N'enlevez jamais le bouchon du réservoir de carburant et n'ajoutez jamais de carburant lorsque le moteur tourne ou qu'il est chaud.**
- **Si vous renversez de l'essence, ne mettez pas le moteur en marche. Éloignez la machine et évitez toute source possible d'inflammation jusqu'à dissipation complète des vapeurs d'essence.**
- **Refermez soigneusement tous les réservoirs et récipients contenant du carburant.**

## Avant d'utiliser la machine

- Portez toujours un pantalon et des chaussures solides pour travailler. Ne travaillez jamais pieds nus ou en sandales.
- Inspectez soigneusement la zone de travail et enlevez tous les objets susceptibles d'être projetés par la machine (pierres, branches, câbles, etc.).
- Avant d'utiliser la machine, vérifiez toujours si les capots et les dispositifs de sécurité, comme les déflecteurs et/ou les bacs à herbe, sont en place et fonctionnent correctement.
- Avant d'utiliser la machine, vérifiez toujours si les lames, boulons de lames et ensembles de coupe ne sont pas usés ou endommagés. Remplacez les boulons et les lames

usés ou endommagés par paires pour ne pas modifier l'équilibre.

## Démarrage

Mettez le moteur en marche avec précaution, conformément aux instructions, et n'approchez pas les pieds des lames ou de l'avant de l'éjecteur.

## Utilisation

- Ne tondez jamais lorsque des personnes, et surtout des enfants ou des animaux familiers, se trouvent à proximité.
- Tondez uniquement à la lumière du jour ou avec un bon éclairage artificiel.
- Méfiez-vous des trous et autres dangers cachés de la zone de travail.
- N'approchez pas les mains ni les pieds des pièces en rotation. Ne vous tenez jamais devant l'ouverture d'éjection.
- Ne soulevez et ne portez jamais la machine lorsque le moteur tourne.
- Soyez extrêmement prudent en marche arrière ou quand vous tirez la tondeuse vers vous.
- Marchez, ne courez pas.
- Pentes :
  - Ne tondez pas de pentes trop raides.
  - Soyez extrêmement prudent sur un terrain en pente.
  - Travaillez transversalement à la pente, jamais en montant ou en descendant et faites demi-tour avec la plus grande prudence.
  - Sur les terrains en pente, faites particulièrement attention de ne pas glisser.
- Ralentissez sur les pentes et dans les virages serrés pour ne pas perdre le contrôle de la machine ou la retourner.
- Arrêtez les lames avant d'incliner la machine pour traverser des surfaces non recouvertes d'herbe et pour transporter la machine.
- Ne faites pas tourner le moteur dans un espace clos où le monoxyde de carbone dangereux dégagé par l'échappement risque de s'accumuler.
- Arrêtez le moteur
  - avant de quitter la machine.
  - avant de faire le plein de carburant
  - avant de retirer le bac à herbe.
  - avant de régler la hauteur de coupe, sauf si ce réglage peut se faire depuis la position d'utilisation.
- Coupez le moteur et débranchez le fil de la bougie
  - avant de dégager ou déboucher l'éjecteur.
  - avant d'inspecter, de nettoyer ou de faire l'entretien de la machine.
  - après avoir heurté un obstacle, vérifiez si la machine n'est pas endommagée et effectuez les réparations

éventuellement nécessaires avant de la remettre en marche et de poursuivre l'utilisation.

- si la machine se met à vibrer de manière inhabituelle (vérifiez immédiatement).

- La foudre peut provoquer des blessures graves ou mortelles. Si vous voyez des éclairs ou que vous entendez le tonnerre à proximité, n'utilisez pas la machine et mettez-vous à l'abri.
- Méfiez-vous de la circulation près des routes et pour traverser.

## Entretien et remisage

- Gardez tous les écrous, boulons et vis toujours bien serrés pour être sûr de pouvoir utiliser la machine sans danger.
- N'utilisez pas de matériel de nettoyage sous pression pour nettoyer la machine.
- Ne remisez jamais une machine dont le réservoir contient de l'essence dans un local où les vapeurs risquent de rencontrer une flamme nue ou une étincelle.
- Laissez refroidir le moteur avant de ranger la machine dans un local fermé.
- Pour réduire les risques d'incendie, débarrassez le moteur, le silencieux, le bac à batterie et le lieu de stockage de l'essence de tout excès de graisse, débris d'herbe et feuilles.
- Vérifiez fréquemment l'état des composants du bac à herbe et du déflecteur d'éjection, et remplacez les pièces qui en ont besoin par des pièces recommandées par le constructeur.
- Remplacez les pièces usées ou endommagées pour éviter les accidents.
- Remplacez les silencieux défectueux.
- La vidange du réservoir de carburant doit impérativement s'effectuer à l'extérieur.
- Ne modifiez pas le réglage du régulateur et ne faites pas tourner le moteur en surrégime. Un régime moteur excessif peut augmenter les risques d'accidents et de blessures.
- Attention, sur les machines à plusieurs lames, la rotation d'une lame peut entraîner le déplacement des autres lames.
- Soyez prudent pendant le réglage de la tondeuse pour éviter de vous coincer les doigts entre les lames en rotation et les pièces fixes de la tondeuse.
- **Pour préserver le bon fonctionnement et la sécurité de la machine, n'utilisez que des pièces de rechange et des accessoires Toro d'origine. N'utilisez pas de pièces et accessoires génériques, car ils peuvent être dangereux.**

## Pression acoustique

Cette machine produit au niveau de l'oreille de l'utilisateur une pression acoustique de 88 dBA, qui comprend une valeur d'incertitude (K) de 1 dBA. La pression acoustique

est déterminée en conformité avec les procédures énoncées dans la norme EN 836.

## **Puissance acoustique**

Cette machine a un niveau de puissance acoustique garanti de 98 dBA, qui comprend une valeur d'incertitude (K) de 1 dBA. La puissance acoustique est déterminée en conformité avec les procédures énoncées dans la norme ISO 11094.

## **Vibrations au niveau des mains et des bras**

Niveau de vibrations mesuré pour la main gauche = 3,9 m/s<sup>2</sup>

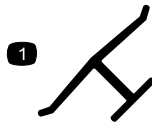
Niveau de vibrations mesuré pour la main droite = 4.4 m/s<sup>2</sup>

Valeur d'incertitude (K) = 2,2 m/s<sup>2</sup>.

Les valeurs mesurées sont déterminées en conformité avec les procédures énoncées dans la norme EN 836.

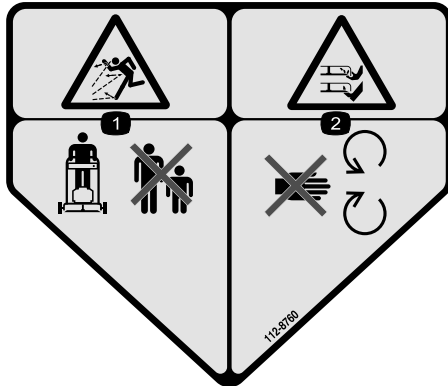
# Autocollants de sécurité et d'instruction

**Important:** Les autocollants de sécurité et d'instruction sont placés près des endroits potentiellement dangereux. Remplacez les autocollants endommagés.



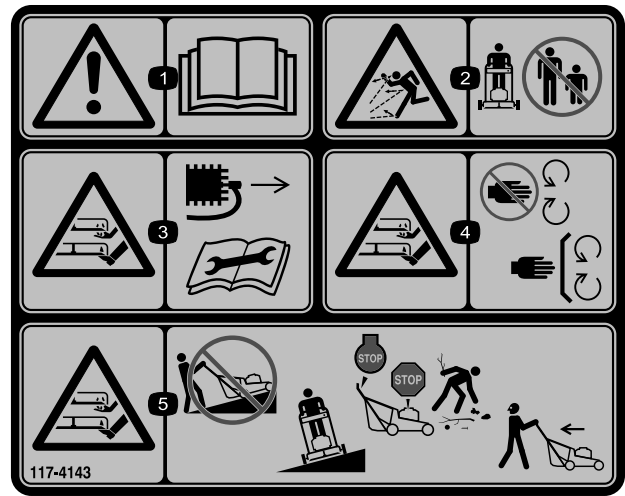
Marque du fabricant

1. Identifie la lame comme pièce d'origine.



112-8760

1. Risque de projection d'objets – tenez les spectateurs à bonne distance de la machine.
2. Risque de coupure/sectionnement des mains ou des pieds – ne vous approchez pas des pièces mobiles.



117-4143

1. Attention – lisez le *Manuel de l'utilisateur*.
2. Risque de projection d'objets – tenez les spectateurs à bonne distance de la machine.
3. Risque de coupure/mutilation des mains ou des pieds par la lame du plateau de coupe – débranchez la bougie et lisez les instructions avant d'entreprendre un entretien ou une révision.
4. Risque de coupure/mutilation des mains et pieds par la lame du plateau de coupe – ne vous approchez pas des pièces mobiles et gardez toutes les protections en place.
5. Risque de coupure/mutilation des mains et pieds par la lame du plateau de coupe – ne tondez pas dans le sens de la pente, travaillez toujours transversalement à la pente ; arrêtez la machine et le moteur, ramassez les débris avant d'utiliser la machine ; vérifiez toujours si la voie est libre juste derrière la machine et sur sa trajectoire avant de faire marche arrière.

# Mise en service

**Important:** Retirez et mettez au rebut la pellicule de plastique qui protège le moteur.

# 1

## Dépliage du guidon

**Aucune pièce requise**

### Procédure

#### ⚠ ATTENTION

Vous risquez d'endommager les câbles et de rendre la machine dangereuse à utiliser si vous pliez ou dépliez mal le guidon.

- Veillez à ne pas endommager les câbles en pliant ou dépliant le guidon.
- Si un câble est endommagé, adressez-vous à un concessionnaire-réparateur agréé.

1. Retirez les boutons du guidon du carter du plateau de coupe (Figure 3).

**Important:** Faites passer les câbles à l'extérieur du guidon quand vous montez le guidon.

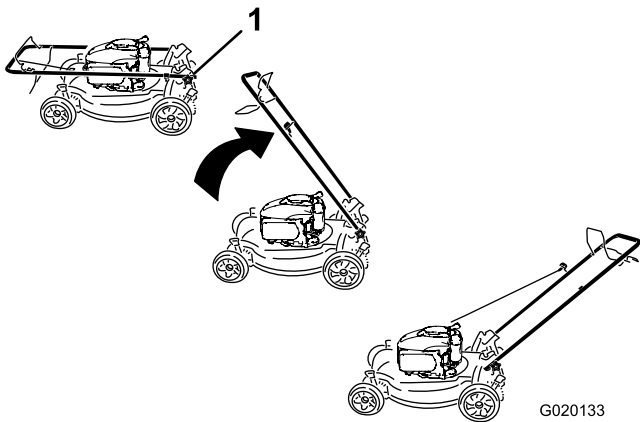


Figure 3

1. Bouton du guidon (2)

2. Placez le guidon en position d'utilisation.
3. Montez et serrez les boutons du guidon que vous avez retirés à l'opération 1 (Figure 3).

# 2

## Montage du câble du lanceur dans le guide

**Aucune pièce requise**

### Procédure

**Important:** Pour démarrer le moteur facilement et en toute sécurité chaque fois que vous utilisez la machine, placez le câble du lanceur dans le guide.

Maintenez la barre de commande de la lame contre la partie supérieure du guidon et tirez le câble à travers le guide sur le guidon (Figure 4).

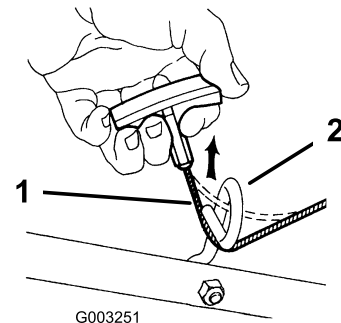


Figure 4

1. Câble du lanceur
2. Guide-câble

# 3

## Plein d'huile moteur

**Aucune pièce requise**

### Procédure

**Important:** Le carter moteur de la machine est vide à la livraison.

1. Retirez la jauge (Figure 5).

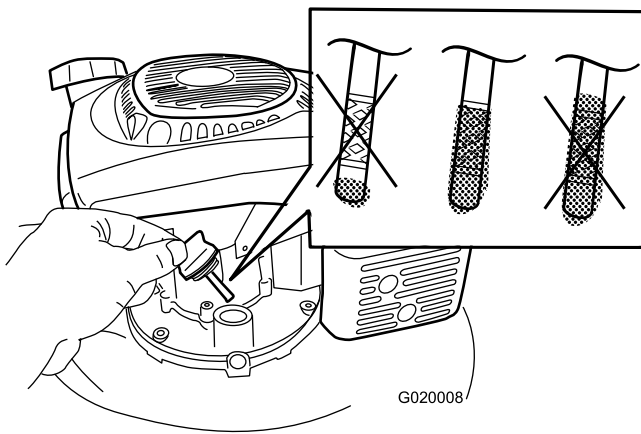


Figure 5

# 5

## Mise en place du fusible

Aucune pièce requise

### Procédure

Voir la Remplacement du fusible (page 15).

2. Versez de l'huile **lentement** dans le goulot de remplissage pour faire monter le niveau de liquide jusqu'au repère du plein sur la jauge (Figure 5). **Ne remplissez pas excessivement.** (Niveau max. : 0,59 l, type : huile détergente SAE 30 ou SAE 10W-30, classe de service API SJ ou supérieure.)

**Remarque:** Chaque fois que vous vérifiez le niveau d'huile, sortez la jauge et essuyez-la sur un chiffon propre, remettez-la dans le goulot de remplissage (**sans** la visser), puis ressortez-la et vérifiez le niveau (Figure 5).

**Remarque:** Si vous remplissez le moteur excessivement, vidangez une partie de l'huile; voir Vidange et remplacement de l'huile moteur (page 14).

3. Revissez la jauge fermement en place.

**Important:** *Changez l'huile moteur après les 5 premières heures de fonctionnement, puis toutes les 50 heures ou une fois par an, la première échéance prévalant* Voir la Vidange et remplacement de l'huile moteur (page 14).

# 4

## Charge de la batterie

Aucune pièce requise

### Procédure

Voir la Charge de la batterie (page 15).

# Vue d'ensemble du produit

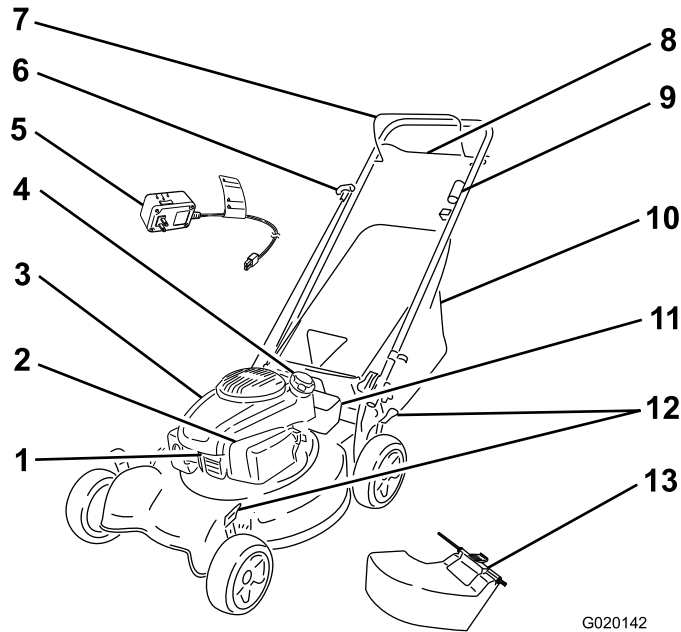


Figure 6

G020142

- |                                      |                                     |
|--------------------------------------|-------------------------------------|
| 1. Bougie                            | 8. Barre d'autopropulsion           |
| 2. Filtre à air                      | 9. Clé de contact                   |
| 3. Bouchon de remplissage/jauge      | 10. Bac à herbe                     |
| 4. Bouchon du réservoir de carburant | 11. Batterie                        |
| 5. Chargeur de batterie              | 12. Leviers de hauteur de coupe (4) |
| 6. Poignée du lanceur                | 13. Déflecteur d'éjection arrière   |
| 7. Barre de commande de la lame      |                                     |

## Caractéristiques techniques

Modèle	Poids	Longueur	Largeur	Hauteur
29643	33 kg	145 cm	56 cm	99 cm

# Utilisation

## Outils et accessoires

Une sélection d'outils et d'accessoires agréés par Toro est disponible pour augmenter et améliorer les capacités de la machine. Contactez votre concessionnaire-réparateur ou distributeur agréé ou rendez-vous sur [www.Toro.com](http://www.Toro.com) pour obtenir une liste de tous les accessoires et outils agréés.

## Remplissage du réservoir de carburant

### Carburant recommandé :

- Pour assurer le fonctionnement optimal de la machine, utilisez uniquement de l'essence sans plomb propre et fraîche (stockée depuis moins d'un mois) ayant un indice d'octane de 87 ou plus (méthode de calcul  $(R+M)/2$ ).
- **Éthanol** : De l'essence contenant jusqu'à 10 % d'éthanol (essence-alcool) ou 15 % de MTBE (éther méthyltertiobutylique) par volume peut être utilisée. L'éthanol et le MTBE sont deux produits différents. L'utilisation d'essence contenant 15 % d'éthanol (E15) par volume n'est pas approuvée. **N'utilisez jamais d'essence contenant plus de 10 % d'éthanol par volume**, comme E15 (qui contient 15 % d'éthanol), E20 (qui contient 20 % d'éthanol) ou E85 (qui contient jusqu'à 85 % d'éthanol). L'utilisation d'essence non approuvée peut causer des problèmes de performances et/ou des dommages au moteur qui ne peuvent pas être couverts par la garantie.
- N'utilisez **pas** d'essence contenant du méthanol.
- Ne stockez **pas** le carburant dans le réservoir ou dans des bidons de carburant pendant l'hiver, à moins d'utiliser un stabilisateur de carburant.
- N'ajoutez **pas** d'huile à l'essence.

**Important:** Pour réduire les problèmes de démarrage, ajoutez un stabilisateur à chaque plein et utilisez de l'essence stockée depuis moins d'un mois ; laissez tourner le moteur jusqu'à ce qu'il s'arrête faute de carburant avant de remiser la machine pendant plus d'un mois de suite.

N'utilisez pas d'autres additifs de carburant qu'un stabilisateur/conditionneur. N'utilisez pas de stabilisateurs à base d'alcools tels que l'éthanol, le méthanol ou l'isopropanol.

## ⚠ DANGER

L'essence est extrêmement inflammable et explosive. Un incendie ou une explosion causé(e) par l'essence peut vous brûler, ainsi que les personnes se tenant à proximité.

- Pour éviter que l'électricité statique n'enflamme l'essence, posez le récipient et/ou la machine directement sur le sol, pas dans un véhicule ou sur un support quelconque, avant de remplir le réservoir.
- Faites le plein du réservoir de carburant quand le moteur est froid. Essuyez le carburant éventuellement répandu.
- Ne fumez jamais en manipulant de l'essence et tenez-vous à l'écart des flammes nues ou des sources d'étincelles.
- Conservez l'essence dans un récipient homologué, hors de portée des enfants.

1. Nettoyez la surface autour du bouchon du réservoir de carburant et enlevez le bouchon (Figure 7).

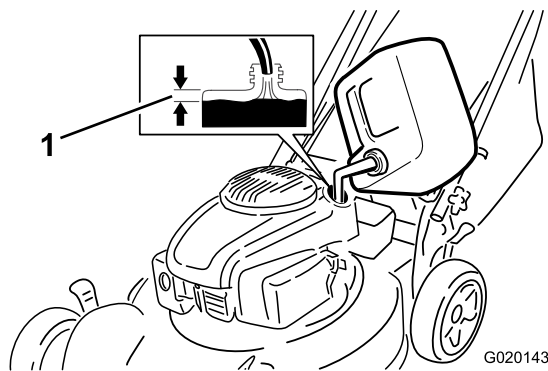


Figure 7

1. 1 cm

2. Remplissez le réservoir de carburant, en laissant un espace d'au moins 1 cm sous la base du goulot pour permettre à l'essence de se dilater.
3. Revissez solidement le bouchon du réservoir de carburant à la main.

## Contrôle du niveau d'huile moteur

Périodicité des entretiens: À chaque utilisation ou une fois par jour

1. Retirez la jauge, essuyez-la sur un chiffon propre puis replacez-la dans le goulot de remplissage, **sans** la visser (Figure 8).

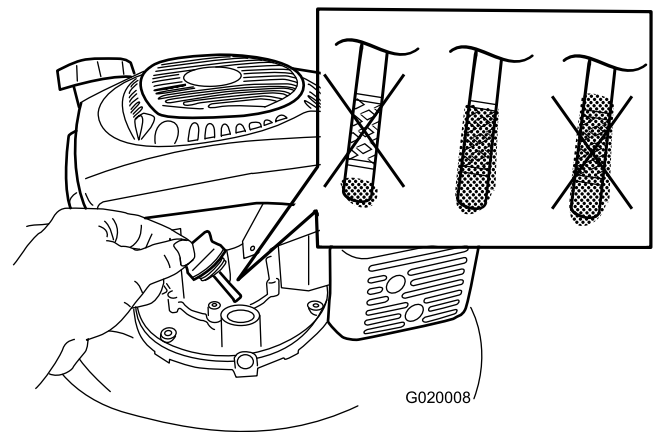


Figure 8

2. Sortez de nouveau la jauge et contrôlez le niveau d'huile (Figure 8). Si le niveau n'atteint pas le repère minimum (Add) sur la jauge, versez **lentement** de l'huile par l'orifice de remplissage pour faire monter le niveau au repère maximum (Full). **Ne remplissez pas excessivement.** (Niveau max. : 0.65 l, type : huile détergente SAE 30 ou SAE 10W-30, classe de service API SJ ou supérieure.)

**Remarque:** Si vous remplissez le moteur excessivement, vidangez une partie de l'huile comme expliqué; voir Vidange et remplacement de l'huile moteur (page 14).

3. Revissez la jauge fermement en place.

## Réglage de la hauteur de coupe

### ⚠ ATTENTION

Pendant le réglage de la hauteur de coupe, vous risquez de toucher la lame en mouvement et de vous blesser gravement.

- Arrêtez le moteur et attendez l'arrêt de toutes les pièces mobiles.
- Ne mettez pas les doigts sous le carter du plateau de coupe quand vous réglez la hauteur de coupe.

### ⚠ PRUDENCE

Si le moteur vient de tourner, le silencieux est très chaud et risque de vous brûler gravement.

**Ne vous approchez pas du silencieux encore chaud.**

Choisissez la hauteur de coupe voulue. Réglez les quatre roues à la même hauteur.

**Remarque:** Pour élever le plateau de coupe, déplacez tous les leviers de hauteur de coupe en avant ; pour abaisser le plateau, ramenez les leviers en arrière (Figure 9).

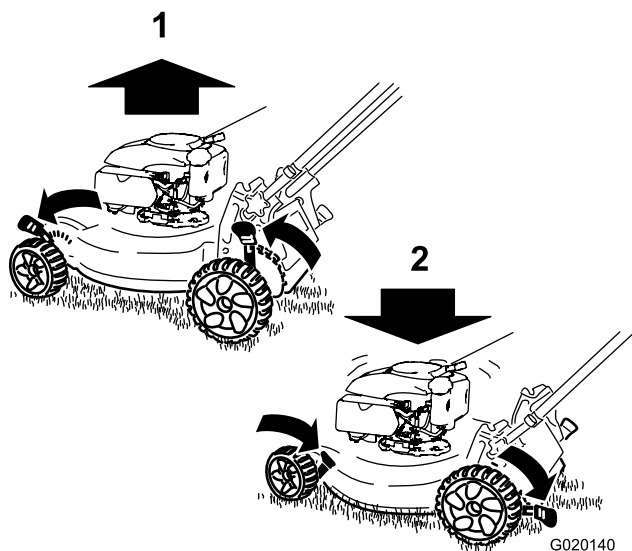


Figure 9

1. Élevez le plateau de coupe.
2. Abaissez le plateau de coupe

**Remarque:** Les hauteurs de coupe suivantes sont disponibles : 25 mm, 38 mm, 51 mm, 64 mm, 76 mm, 89 mm, et 102 mm.

## Démarrage du moteur

1. Maintenez la barre de commande de la lame (Figure 10) contre le guidon.

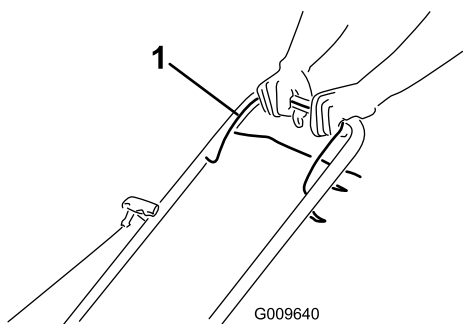


Figure 10

1. Barre de commande de la lame

2. Tournez la clé de contact (Figure 11) ou tirez la poignée du lanceur (Figure 12).

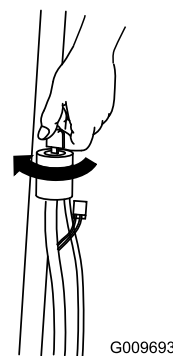


Figure 11

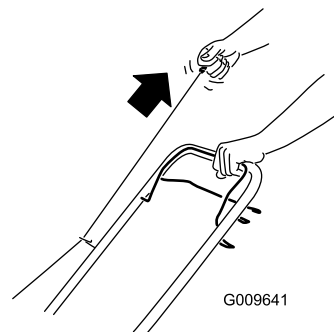


Figure 12

**Remarque:** Si le moteur ne démarre pas après plusieurs tentatives, contactez un concessionnaire-réparateur agréé.

## Utilisation de la commande d'autopropulsion

Pour actionner le système d'autotraction, serrez et maintenez la barre de commande (Figure 13) contre le guidon.

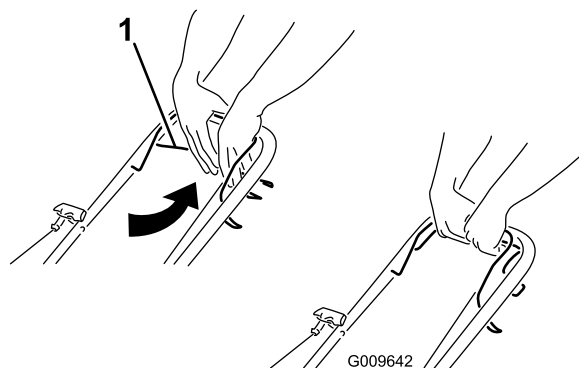


Figure 13

1. Barre d'autotraction

Pour désengager l'autotraction, relâchez la barre d'autotraction.

**Remarque:** La vitesse de déplacement maximale est fixe. Pour ralentir, éloignez la barre d'autotraction du guidon.

# Arrêt du moteur

**Périodicité des entretiens:** À chaque utilisation ou une fois par jour

Pour arrêter le moteur, relâchez la barre de commande de la lame (Figure 14).

**Important:** Lorsque vous relâchez la barre de commande de la lame, le moteur et la lame doivent s'arrêter en moins de 3 secondes. Si tel n'est pas le cas, cessez immédiatement d'utiliser la tondeuse et adressez-vous à un concessionnaire-réparateur agréé.

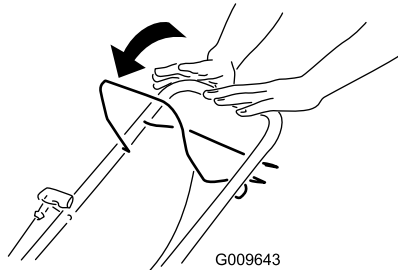


Figure 14

# Mulching

À la livraison, la machine est prête au mulching de l'herbe et les feuilles coupées pour nourrir votre pelouse.

Si le bac à herbe est monté sur la machine, enlevez-le avant de procéder au mulching de l'herbe coupée; voir Retrait du bac à herbe (page 11).

# Ramassage de l'herbe coupée

Utilisez le bac à herbe pour ramasser l'herbe et les feuilles coupées à la surface de la pelouse.

## ⚠ ATTENTION

Si le bac à herbe est usé, des gravillons ou autres débris similaires risquent d'être projetés vers l'utilisateur ou des personnes à proximité, et de causer des blessures graves ou mortelles.

Examinez fréquemment le bac. S'il est endommagé, remplacez-le par un bac TORO neuf d'origine.

## ⚠ ATTENTION

La lame est tranchante et vous pouvez vous blesser gravement à son contact.

Coupez le moteur et attendez l'arrêt de toutes les pièces en mouvement avant de quitter la position d'utilisation.

# Montage du bac à herbe

1. Soulevez le déflecteur arrière (Figure 15).

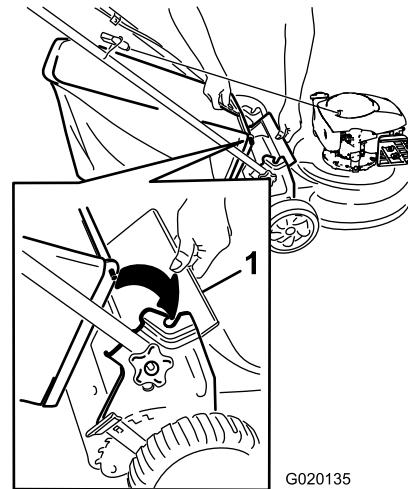


Figure 15

1. Déflecteur arrière

2. Insérez la poignée du bac à herbe dans les crans des supports prévus et vérifiez qu'elle est bien engagée (Figure 15).

# Retrait du bac à herbe

1. Soulevez le déflecteur arrière (Figure 15).
2. Soulevez le bac à herbe pour décrocher la poignée des supports et le retirer de la machine.
3. Fermez le déflecteur arrière.

# Éjection des déchets d'herbe

Utilisez le déflecteur d'éjection arrière quand vous tondez de l'herbe très haute.

# Montage du déflecteur d'éjection arrière

1. Enlevez le bac à herbe s'il se trouve sur la machine.
2. Soulevez le déflecteur arrière et maintenez-le dans cette position (Figure 16).

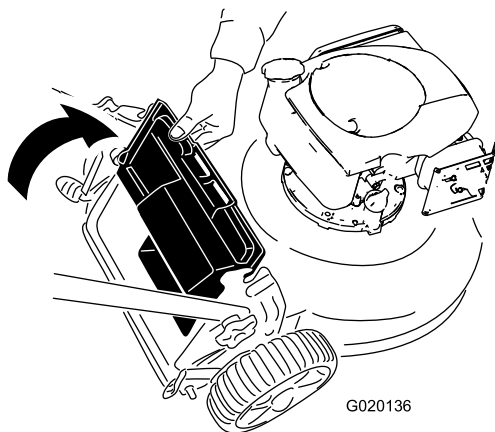


Figure 16

3. Insérez la languette du déflecteur d'éjection arrière dans la fente droite du déflecteur arrière (Figure 17).

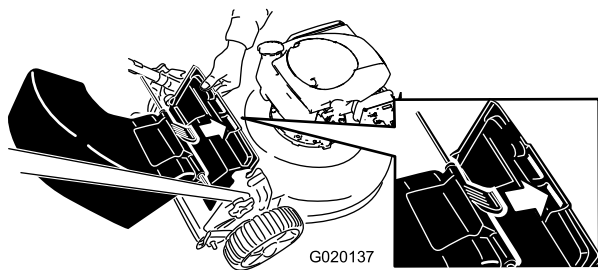


Figure 17

4. Insérez la tige du déflecteur d'éjection arrière dans les crans de la machine (Figure 18).

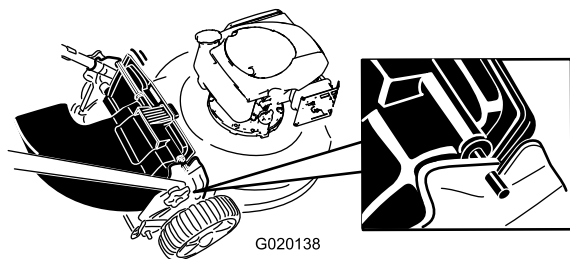


Figure 18

## Retrait du déflecteur d'éjection arrière

Pour retirer le déflecteur d'éjection arrière, inversez la procédure décrite plus haut.

## Conseils d'utilisation

### Conseils de tonte généraux

- Débarrassez la zone de travail des branches, pierres, câbles, bâtons et autres débris qui pourraient être ramassés et projetés par la lame.
- Évitez de heurter des obstacles avec la lame. Ne passez jamais intentionnellement sur un objet quel qu'il soit.

- Si la machine a heurté un obstacle ou commence à vibrer, coupez immédiatement le moteur, débranchez la bougie et vérifiez si la machine n'est pas endommagée.
- Pour obtenir de meilleurs résultats, montez une lame neuve au début de la saison de tonte.
- Remplacez la lame dès que nécessaire par une lame Toro d'origine.

## La tonte

- Ne tondez l'herbe que sur 1/3 de sa hauteur à chaque fois. N'utilisez pas une hauteur de coupe inférieure à 51 mm, sauf si l'herbe est clairsemée ou à la fin de l'automne quand la pousse commence à ralentir. Voir Réglage de la hauteur de coupe.
- Si l'herbe fait plus de 15 cm, effectuez un premier passage à vitesse réduite à la hauteur de coupe la plus haute. Effectuez ensuite un deuxième passage à une hauteur de coupe inférieure pour obtenir une coupe plus esthétique. L'herbe trop haute risque d'obstruer la machine et de faire caler le moteur.
- Ne tondez que si l'herbe ou les feuilles sont sèches. L'herbe et les feuilles humides ont tendance à s'agglomérer sur la pelouse et risquent d'obstruer la tondeuse et de faire caler le moteur.

## ⚠ ATTENTION

**En travaillant sur l'herbe ou les feuilles humides, vous risquez de glisser et de vous blesser gravement si vous touchez la lame en tombant. Ne tondez que si l'herbe est sèche.**

- Alternez la direction de la tonte pour disperser les déchets d'herbe plus uniformément et obtenir une fertilisation plus homogène.
- Si l'aspect de la pelouse tondeuse n'est pas satisfaisant, essayez une ou plusieurs des solutions suivantes :
  - Remplacez la lame ou faites-la aiguiser.
  - Tondez en avançant plus lentement.
  - Augmentez la hauteur de coupe.
  - Tondez plus souvent.
  - Empiétez sur les passages précédents pour ne tondeuse qu'une largeur de bande réduite.
  - Réglez la hauteur de coupe des roues avant un cran en dessous de celle des roues arrière. Par exemple, réglez les roues avant à 51 mm et les roues arrière à 64 mm.

## Hachage des feuilles

- Après la tonte, 50 % de la pelouse doit être visible sous la couche de feuilles hachées. À cet effet, vous devrez peut-être repasser plusieurs fois sur les feuilles.

- Si la couche de feuilles fait plus de 13 cm d'épaisseur, réglez les roues avant un ou deux crans plus haut que les roues arrière
- Ralentissez la vitesse de déplacement si les feuilles ne sont pas hachées assez menues.

## Entretien

**Remarque:** Les côtés gauche et droit de la machine sont déterminés depuis la position d'utilisation normale.

### Programme d'entretien recommandé

Périodicité d'entretien	Procédure d'entretien
Après les 5 premières heures de fonctionnement	<ul style="list-style-type: none"> <li>• Vidangez et remplacez l'huile moteur.</li> </ul>
À chaque utilisation ou une fois par jour	<ul style="list-style-type: none"> <li>• Contrôlez le niveau d'huile moteur.</li> <li>• Vérifiez que le moteur s'arrête dans les 3 secondes suivant le relâchement de la barre de commande de la lame.</li> <li>• Enlevez l'herbe coupée et autres débris accumulés sous le plateau de coupe.</li> </ul>
Toutes les 25 heures	<ul style="list-style-type: none"> <li>• Vérifiez l'état, la propreté et le serrage des composants du filtre à air et nettoyez ou remplacez-les au besoin.</li> </ul>
Toutes les 50 heures	<ul style="list-style-type: none"> <li>• Vidangez et remplacez l'huile moteur.</li> </ul>
Toutes les 100 heures	<ul style="list-style-type: none"> <li>• Remplacez l'élément du filtre à air (plus fréquemment si l'environnement d'utilisation est sale ou poussiéreux).</li> </ul>
Avant le remisage	<ul style="list-style-type: none"> <li>• Vidangez le réservoir de carburant avant le remisage et avant les réparations qui le nécessitent.</li> </ul>
Une fois par an	<ul style="list-style-type: none"> <li>• Vidangez et remplacez l'huile moteur.</li> <li>• Remplacez la lame ou faites-la aiguiser (plus souvent si elle s'émousse rapidement).</li> <li>• Consultez votre Manuel d'utilisation du moteur pour toutes procédures d'entretien annuel supplémentaires.</li> </ul>

**Important:** Reportez-vous au *Manuel d'utilisation du moteur* pour toutes procédures d'entretien supplémentaires.

### Préparation à l'entretien

1. Arrêtez le moteur et attendez l'arrêt de toutes les pièces mobiles.
2. Débranchez le fil de la bougie (Figure 19) avant de procéder à un quelconque entretien.

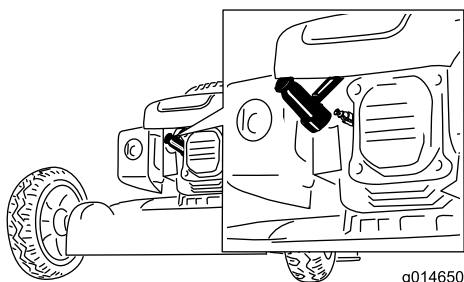


Figure 19

1. Fil de bougie

3. Rebranchez le fil de la bougie une fois l'entretien terminé.

**Important:** Avant de basculer la tondeuse pour vidanger l'huile ou remplacer la lame, laissez le moteur en marche jusqu'à ce qu'il s'arrête faute de carburant. Si vous ne pouvez pas attendre que le moteur s'arrête par manque de carburant, utilisez une pompe manuelle pour vider le reste de carburant. Basculez toujours la tondeuse sur le côté (jauge en bas).

## ⚠ ATTENTION

Du carburant peut s'échapper lorsque la tondeuse est basculée sur le côté. L'essence est inflammable et explosive, et peut provoquer des blessures.

Laissez tourner le moteur jusqu'à ce qu'il s'arrête faute de carburant ou vidangez le reste d'essence avec une pompe manuelle, pas un siphon.

## Entretien du filtre à air

**Périodicité des entretiens:** Toutes les 25 heures/Une fois par an (la première échéance prévalant)—Vérifiez l'état, la propreté et le serrage des composants du filtre à air et nettoyez ou remplacez-les au besoin.

Toutes les 100 heures/Une fois par an (la première échéance prévalant)—Remplacez l'élément du filtre à air (plus fréquemment si l'environnement d'utilisation est sale ou poussiéreux).

1. Effectuez les préparatifs d'entretien, voir Préparation à l'entretien (page 13).
2. Appuyez sur le bouton sur le couvercle du filtre à air (Figure 20) et ouvrez le couvercle.

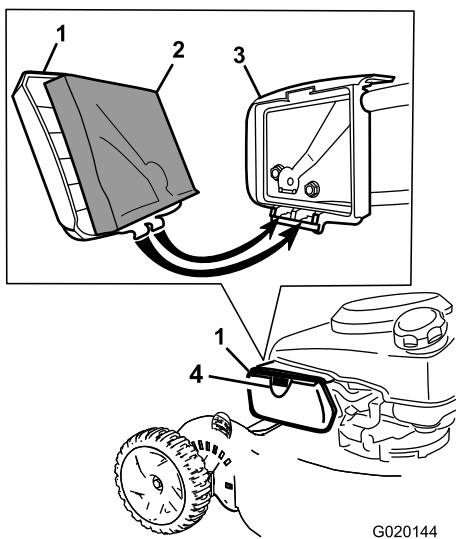


Figure 20

- |                                      |                            |
|--------------------------------------|----------------------------|
| 1. Couvercle du filtre à air         | 3. Boîtier du filtre à air |
| 2. Élément en mousse du filtre à air | 4. Bouton                  |

3. Remplacez l'élément du filtre à air.
4. Reposez le couvercle du filtre à air.

## Vidange et remplacement de l'huile moteur

**Périodicité des entretiens:** Après les 5 premières heures de fonctionnement

Toutes les 50 heures

Une fois par an

1. Faites tourner le moteur pendant quelques minutes avant la vidange pour réchauffer l'huile.
- Remarque:** L'huile chaude s'écoule plus facilement et entraîne plus d'impuretés.
2. Effectuez les préparatifs d'entretien, voir Préparation à l'entretien (page 13).
  3. Basculez la machine sur le côté, avec la jauge en bas.
  4. Placez un bac de vidange sous la jauge.
  5. Retirez la jauge et vidangez l'huile usagée dans le bac de vidange (Figure 21).

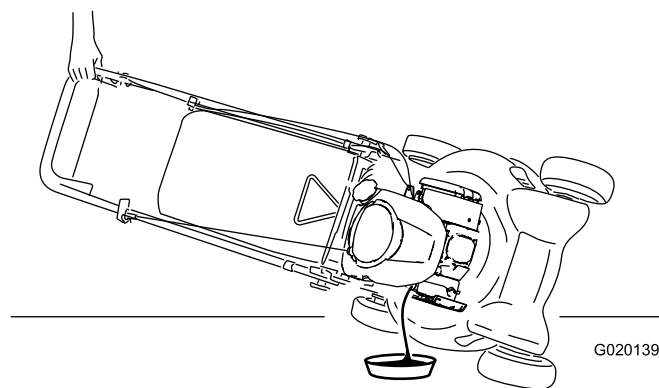


Figure 21

6. Redressez la machine après avoir vidangé l'huile usagée.
7. Versez de l'huile **lentement** dans l'orifice de remplissage pour faire monter le niveau de liquide jusqu'au repère du plein sur la jauge (Figure 22). **Ne remplissez pas excessivement.** (Niveau max. : 0,59 l, type : huile détergente SAE 30 ou SAE 10W-30, classe de service API SJ ou supérieure.)

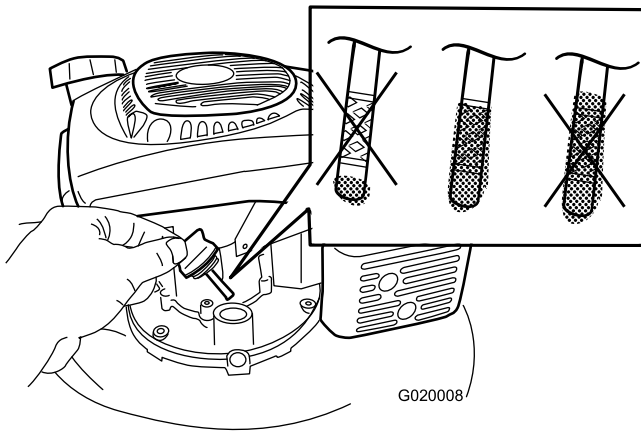


Figure 22

**Remarque:** Chaque fois que vous vérifiez le niveau d'huile, sortez la jauge et essuyez-la sur un chiffon propre. Remettez-la ensuite dans le goulot de remplissage (**sans** la visser), puis ressortez-la et vérifiez le niveau.

**Remarque:** Si vous remplissez le moteur excessivement, vidangez une partie de l'huile du carter moteur.

8. Revissez la jauge fermement en place.
9. Débarrassez-vous correctement de l'huile usagée en la déposant dans un centre de recyclage agréé.

## Charge de la batterie

### ATTENTION

#### CALIFORNIE

#### Proposition 65 - Avertissement

Les bornes de la batterie et accessoires connexes contiennent du plomb et des composés de plomb. L'état de Californie considère ces substances chimiques comme susceptibles de provoquer des cancers et des troubles de la reproduction. Lavez-vous les mains après avoir manipulé la batterie.

Chargez la batterie pendant 24 heures la première fois, puis tous les mois (tous les 25 démarrages) ou selon les besoins. Utilisez toujours le chargeur dans un lieu à l'abri et chargez la batterie à la température ambiante (22 °C) dans la mesure du possible.

1. Branchez le chargeur au faisceau de câblage de la tondeuse situé sous la clé de contact (Figure 23).

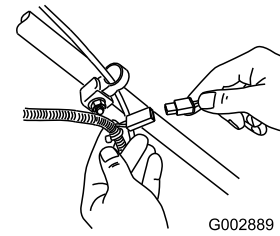


Figure 23

2. Branchez le chargeur à une prise murale.

**Remarque:** Lorsque la batterie ne peut plus être rechargée, recyclez-la ou mettez-la au rebut conformément à la réglementation locale en matière d'environnement.

## Remplacement du fusible

Le démarreur électrique de la tondeuse est protégé par un fusible fourni avec la machine. Si la batterie ne se charge pas ou si le moteur ne tourne pas avec le démarreur électrique, le fusible a probablement grillé. Remplacez-le par un fusible enfichable de 40 A.

**Important:** Le démarreur électrique ne fonctionnera pas et la batterie ne pourra pas être chargée si le fusible n'est pas en place.

1. Dégagez les deux extrémités du couvercle de la batterie et déposez le couvercle (Figure 24).

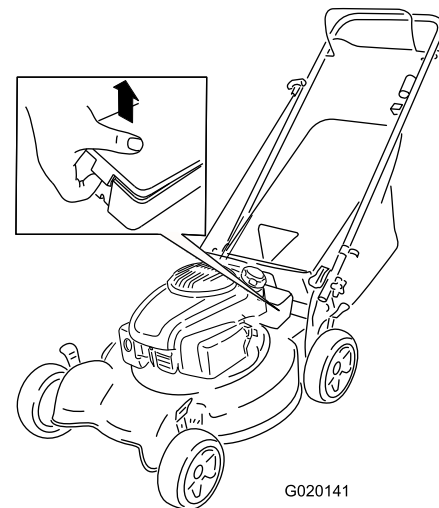


Figure 24

2. Placez le fusible dans le porte-fusible (Figure 25).

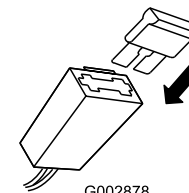


Figure 25

3. Refermez le couvercle de la batterie.

## Remplacement de la lame

Périodicité des entretiens: Une fois par an

**Important:** Vous aurez besoin d'une clé dynamométrique pour monter la lame correctement. Si vous n'en possédez pas ou si vous ne sentez pas être capable d'effectuer cette procédure, adressez-vous à un concessionnaire-réparateur agréé.

Examinez l'état de la lame chaque fois que le réservoir d'essence est vide. Si la lame est endommagée ou fêlée, remplacez-la immédiatement. Si la lame est émoussée ou ébréchée, faites-la aiguiser ou remplacez-la.

### ⚠ ATTENTION

La lame est tranchante et vous risquez de vous blesser gravement à son contact.

Portez des gants pour effectuer l'entretien de la lame.

1. Débranchez le fil de la bougie. Voir Préparation à l'entretien.
2. Basculez la tondeuse sur le côté (filtre à air vers le haut).
3. Immobilisez la lame avec un morceau de bois.
4. Retirez la lame (tournez le boulon de fixation dans le sens antihoraire), et mettez toutes les fixations de côté.
5. Montez la lame neuve (tournez le boulon de fixation dans le sens horaire) ainsi que toutes les fixations (Figure 26).

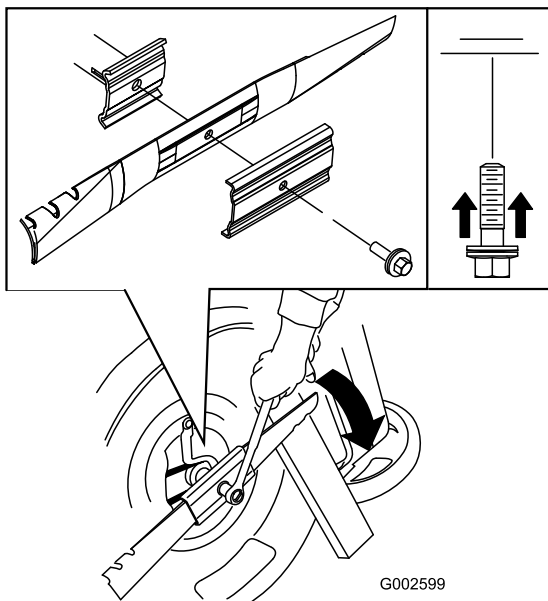


Figure 26

**Important:** Les extrémités relevées de la lame doivent être dirigées vers la tondeuse.

6. À l'aide d'une clé dynamométrique, serrez le boulon de la lame à 82 Nm.

**Important:** Un boulon vissé à 82 Nm est très serré. Bloquez la lame avec une cale en bois, appuyez de tout votre poids sur le rochet ou la clé, et serrez le boulon solidement. Il est pratiquement impossible de trop serrer ce boulon.

## Réglage du câble de commande d'autopropulsion

Lorsque vous installez un nouveau câble de commande d'autopropulsion ou que l'autopropulsion est dérégulée, vous devez régler le câble de commande d'autopropulsion.

1. Desserrez l'écrou du support de guidage du câble (Figure 27).

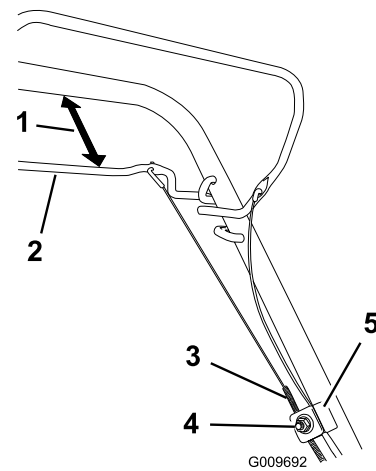


Figure 27

- |                           |                              |
|---------------------------|------------------------------|
| 1. 25 à 38 mm             | 4. Écrou de support de câble |
| 2. Barre d'autopropulsion | 5. Support de câble          |
| 3. Gaine du câble         |                              |

2. Maintenez la barre de commande d'autotraction à 25 à 38 mm du guidon (Figure 27).
3. Tirez la gaine du câble vers le bas (vers la tondeuse) pour éliminer le mou du câble (Figure 27).
4. Serrez l'écrou du support de guidage du câble.
5. Relâchez la barre de commande d'autotraction et vérifiez que le câble est lâche.

**Remarque:** Le câble doit être détendu quand la barre de commande d'autotraction est relâchée, sinon la tondeuse risque de se déplacer quand la barre est désengagée.

## Nettoyage de la tondeuse

Périodicité des entretiens: À chaque utilisation ou une fois par jour

## ⚠ ATTENTION

De l'herbe peut être projetée de sous la tondeuse.

- Portez des lunettes de protection.
- Restez à la position de conduite (derrière le guidon).
- Ne laissez personne pénétrer dans la zone de travail.

1. Mettez le moteur en marche après avoir amené la machine sur une surface revêtue plane et dirigez un jet d'eau devant la roue arrière **droite** (Figure 28).

L'eau éclaboussera en direction de la lame et enlèvera les débris d'herbe agglomérés.

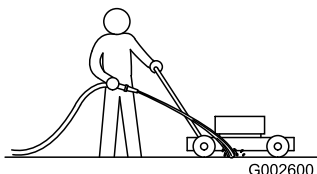


Figure 28

2. Lorsqu'il ne reste plus d'herbe sur la lame, arrêtez l'eau et déplacez la tondeuse à un endroit sec.
3. Laissez tourner le moteur pendant quelques minutes pour sécher le carter et l'empêcher de rouiller.

## Remisage

Remisez la tondeuse dans un local frais, propre et sec.

## Préparation de la tondeuse au remisage

### ⚠ ATTENTION

Les vapeurs d'essence sont explosives.

- Ne conservez pas l'essence plus d'un mois.
- Ne remisez pas la tondeuse dans un local fermé où se trouve une flamme nue.
- Laissez refroidir le moteur avant de remiser la machine.

1. Lors du dernier plein de la saison, ajoutez un stabilisateur au carburant selon les instructions du constructeur du moteur.
2. Laissez tourner le moteur de la tondeuse jusqu'à ce qu'il s'arrête faute de carburant.
3. Amorcez et remettez le moteur en marche.
4. Laissez le moteur tourner jusqu'à ce qu'il s'arrête de nouveau. Le moteur est suffisamment sec lorsqu'il n'y a plus moyen de le faire démarrer.
5. Débranchez la bougie et branchez le fil à la borne de retenue.
6. Retirez la bougie d'allumage et versez 30 ml d'huile dans l'ouverture laissée par la bougie. Tirez ensuite la poignée du lanceur **lentement** à plusieurs reprises pour bien répartir l'huile à l'intérieur du cylindre et empêcher celui-ci de rouiller pendant le remisage de la machine.
7. Reposez et serrez la bougie à 20 Nm à l'aide d'une clé dynamométrique.
8. Serrez tous les écrous, boulons et vis.
9. Chargez la batterie pendant 24 heures, puis débranchez le chargeur et remisez la tondeuse dans un local non chauffé. Si vous ne disposez que d'un local chauffé, rechargez la batterie tous les 3 mois.

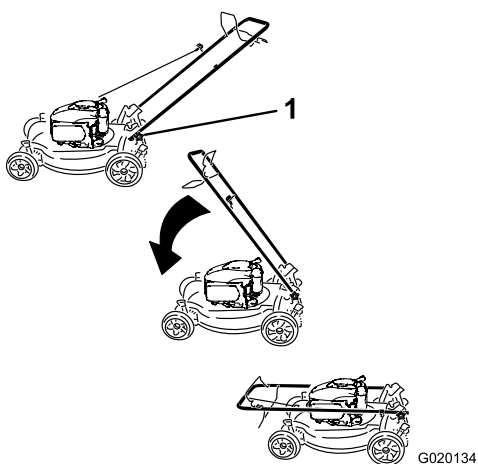
## Pliage du guidon

### ⚠ ATTENTION

Vous risquez d'endommager les câbles et de rendre la machine dangereuse à utiliser si vous pliez ou dépliez mal le guidon.

- Veillez à ne pas endommager les câbles en pliant ou dépliant le guidon.
- Si un câble est endommagé, adressez-vous à un concessionnaire-réparateur agréé.

1. Desserrez les boutons du guidon jusqu'à ce que le guidon bouge librement (Figure 29).



**Figure 29**

1. Bouton du guidon (2)
- 

2. Pliez le guidon en avant de la manière indiquée (Figure 29).

## Remise en service après remisage

1. Chargez la batterie pendant 24 heures.
2. Rebranchez le fil de la bougie.

# Dépistage des défauts

Problème	Cause possible	Mesure corrective
Le moteur ne démarre pas..	<ol style="list-style-type: none"> <li>1. Le fil de la bougie n'est pas branché.</li> <li>2. L'évent du bouchon du réservoir de carburant est bouché.</li> <li>3. La bougie est piquée ou encrassée, ou l'écartement des électrodes est incorrect.</li> <li>4. Le réservoir de carburant est vide ou le circuit d'alimentation contient du carburant qui n'est pas frais.</li> </ol>	<ol style="list-style-type: none"> <li>1. Rebranchez le fil de la bougie.</li> <li>2. Nettoyez l'évent ou remplacez le bouchon.</li> <li>3. Contrôlez la bougie et réglez l'écartement des électrodes au besoin. Remplacez la bougie si elle est piquée, encrassée ou fissurée.</li> <li>4. Vidangez le réservoir d'essence et/ou remplissez-le d'essence fraîche. Si le problème persiste, consultez un concessionnaire agréé.</li> </ol>
Le moteur démarre difficilement ou perd de la puissance..	<ol style="list-style-type: none"> <li>1. L'évent du bouchon du réservoir de carburant est bouché.</li> <li>2. L'élément filtrant est encrassé ce qui limite le débit d'air.</li> <li>3. Le dessous de la machine comporte des déchets d'herbe coupée et autres débris.</li> <li>4. La bougie est piquée ou encrassée, ou l'écartement des électrodes est incorrect.</li> <li>5. Le huile moteur est trop bas, trop haut ou l'huile est trop encrassée.</li> <li>6. Le réservoir de carburant contient du carburant qui n'est pas frais.</li> </ol>	<ol style="list-style-type: none"> <li>1. Nettoyez l'évent ou remplacez le bouchon.</li> <li>2. Nettoyez le préfiltre du filtre à air et/ou remplacez l'élément en papier.</li> <li>3. Nettoyez le dessous de la machine.</li> <li>4. Contrôlez la bougie et réglez l'écartement des électrodes au besoin. Remplacez la bougie si elle est piquée, encrassée ou fissurée.</li> <li>5. Contrôlez le niveau d'huile moteur. Remplacez l'huile si elle est encrassée, faites l'appoint ou vidangez une partie de l'huile jusqu'à obtention du niveau correct (repère maximum) sur la jauge.</li> <li>6. Vidangez le réservoir de carburant et remplissez-le d'essence fraîche.</li> </ol>
Le moteur ne tourne pas régulièrement..	<ol style="list-style-type: none"> <li>1. Le fil de la bougie n'est pas branché.</li> <li>2. L'élément filtrant est encrassé ce qui limite le débit d'air.</li> <li>3. La bougie est piquée ou encrassée, ou l'écartement des électrodes est incorrect.</li> </ol>	<ol style="list-style-type: none"> <li>1. Rebranchez le fil de la bougie.</li> <li>2. Nettoyez le préfiltre du filtre à air et/ou remplacez l'élément en papier.</li> <li>3. Contrôlez la bougie et réglez l'écartement des électrodes au besoin. Remplacez la bougie si elle est piquée, encrassée ou fissurée.</li> </ol>
La machine ou le moteur vibre excessivement..	<ol style="list-style-type: none"> <li>1. Le dessous du carter de la machine comporte des déchets d'herbe coupée et autres débris.</li> <li>2. Boulons de montage du moteur desserrés.</li> <li>3. Les écrous de fixation de la lame sont desserrés.</li> <li>4. La lame est faussée ou déséquilibrée.</li> </ol>	<ol style="list-style-type: none"> <li>1. Nettoyez le dessous du carter de la machine.</li> <li>2. Serrez les boulons de montage du moteur.</li> <li>3. Serrez les écrous de fixation de la lame.</li> <li>4. Équilibrez la lame. Remplacez la lame si elle est faussée.</li> </ol>
La tonte n'est pas uniforme..	<ol style="list-style-type: none"> <li>1. Vous tondez en suivant le même parcours chaque fois.</li> <li>2. Les quatre roues ne sont pas à la même hauteur.</li> <li>3. Le dessous du carter de la machine comporte des déchets d'herbe coupée et autres débris.</li> <li>4. La lame est émoussée.</li> </ol>	<ol style="list-style-type: none"> <li>1. Changez le parcours de la tondeuse.</li> <li>2. Réglez les 4 roues à la même hauteur.</li> <li>3. Nettoyez le dessous du carter de la machine.</li> <li>4. Affûtez et équilibrez la lame.</li> </ol>

<b>Problème</b>	<b>Cause possible</b>	<b>Mesure corrective</b>
La machine n'avance pas automatiquement..	<ol style="list-style-type: none"><li>1. Le couvercle de courroie comporte des débris.</li><li>2. Le câble de commande d'autotraction est dérégulé ou endommagé.</li></ol>	<ol style="list-style-type: none"><li>1. Enlevez les débris sous le couvercle de la courroie.</li><li>2. Réglez le câble de commande d'autotraction. Remplacez le câble au besoin.</li></ol>

**Remarques:**

**Remarques:**

## Liste des distributeurs internationaux

Distributeur :	Pays :	Numéro de téléphone :	Distributeur :	Pays :	Numéro de téléphone :
Agrolanc Kft	Hongrie	36 27 539 640	Maquiver S.A.	Colombie	57 1 236 4079
Balama Prima Engineering Equip.	Hong Kong	852 2155 2163	Maruyama Mfg. Co. Inc.	Japon	81 3 3252 2285
B-Ray Corporation	Corée	82 32 551 2076	Mountfield a.s.	République tchèque	420 255 704 220
Casco Sales Company	Puerto Rico	787 788 8383	Mountfield a.s.	Slovaquie	420 255 704 220
Ceres S.A.	Costa Rica	506 239 1138	Munditol S.A.	Argentine	54 11 4 821 9999
CSSC Turf Equipment (pvt) Ltd.	Sri Lanka	94 11 2746100	Norma Garden	Russie	7 495 411 61 20
Cyril Johnston & Co.	Irlande du Nord	44 2890 813 121	Oslinger Turf Equipment SA	Équateur	593 4 239 6970
Cyril Johnston & Co.	République d'Irlande	44 2890 813 121	Oy Hako Ground and Garden Ab	Finlande	358 987 00733
Equiver	Mexique	52 55 539 95444	Parkland Products Ltd.	Nouvelle-Zélande	64 3 34 93760
Femco S.A.	Guatemala	502 442 3277	Perfetto	Pologne	48 61 8 208 416
ForGarder OU	Estonie	372 384 6060	Pratoverde SRL.	Italie	39 049 9128 128
G.Y.K. Company Ltd.	Japon	81 726 325 861	Prochaska & Cie	Autriche	43 1 278 5100
Geomechaniki of Athens	Grèce	30 10 935 0054	RT Cohen 2004 Ltd.	Israël	972 986 17979
Golf international Turizm	Turquie	90 216 336 5993	Riversa	Espagne	34 9 52 83 7500
Guandong Golden Star	Chine	86 20 876 51338	Lely Turfcare	Danemark	45 66 109 200
Hako Ground and Garden	Suède	46 35 10 0000	Solvert S.A.S.	France	33 1 30 81 77 00
Hako Ground and Garden	Norvège	47 22 90 7760	Spyros Stavrinides Limited	Chypre	357 22 434131
Hayter Limited (U.K.)	Royaume-Uni	44 1279 723 444	Surge Systems India Limited	Inde	91 1 292299901
Hydroturf Int. Co Dubai	Émirats Arabes Unis	97 14 347 9479	T-Markt Logistics Ltd.	Hongrie	36 26 525 500
Hydroturf Egypt LLC	Egypte	202 519 4308	Toro Australia	Australie	61 3 9580 7355
Irrimac	Portugal	351 21 238 8260	Toro Europe NV	Belgique	32 14 562 960
Irrigation Products Int'l Pvt Ltd.	Inde	0091 44 2449 4387	Valtech	Maroc	212 5 3766 3636
Jean Heybroek b.v.	Pays-Bas	31 30 639 4611	Victus Emak	Pologne	48 61 823 8369

### Déclaration de confidentialité européenne

Les informations recueillies par Toro

Toro Warranty Company (Toro) respecte votre vie privée. Pour nous permettre de traiter votre réclamation au titre de la garantie et de vous contacter dans l'éventualité d'un rappel de produit, nous vous prions de nous communiquer certains renseignements personnels soit directement soit par l'intermédiaire d'un concessionnaire Toro.

Le système de garantie de Toro est hébergé sur des serveurs situés aux États-Unis où la loi relative à la protection de la vie privée n'offre pas la même protection que dans votre pays.

EN NOUS FOURNISSANT DES RENSEIGNEMENTS PERSONNELS VOUS CONCERNANT, VOUS CONSENTEZ À CE QUE NOUS TRAITONS VOS RENSEIGNEMENTS PERSONNELS COMME DÉCRIT DANS CET AVIS DE CONFIDENTIALITÉ.

L'utilisation des informations par Toro

Toro peut utiliser vos renseignements personnels pour traiter vos réclamations au titre de la garantie et vous contacter dans l'éventualité d'un rappel de produit, ainsi que pour vous communiquer toute information nécessaire. Toro pourra partager les renseignements personnels que vous lui aurez communiqués avec les filiales, concessionnaires ou autres associés Toro en rapport avec ces activités. Nous ne vendrons vos renseignements personnels à aucune autre société. Nous nous réservons le droit de divulguer des renseignements personnels afin de satisfaire aux lois applicables et aux demandes des autorités concernées, pour assurer l'utilisation correcte de nos systèmes ou votre protection et celle d'autres usagers.

Conservation de vos renseignements personnels

Nous conserverons vos renseignements personnels uniquement pendant la durée nécessaire pour répondre aux fins pour lesquelles nous les avons collectés ou autres fins légitimes (comme la conformité réglementaire), ou conformément à la loi en vigueur.

Engagement de Toro relatif à la sécurité de vos renseignements personnels

Nous prenons toutes les précautions raisonnables pour protéger la sécurité de vos renseignements personnels. Nous prenons également les mesures nécessaires pour que vos renseignements personnels restent exacts et à jour.

Consultation et correction de vos renseignements personnels

Si vous souhaitez vérifier ou corriger vos renseignements personnels, veuillez nous contacter par courriel à [legal@toro.com](mailto:legal@toro.com).

### Droits des consommateurs australiens

Les consommateurs australiens trouveront les détails relatifs aux droits des consommateurs australiens soit à l'intérieur de l'emballage soit chez leur concessionnaire Toro local.



# La garantie Toro et La garantie de démarrage Toro

Produits grand-public

## Conditions et produits couverts

The Toro Company et sa filiale, Toro Warranty Company, en vertu d'un accord mutuel, s'engagent conjointement à réparer, pour l'acheteur d'origine<sup>1</sup>, le Produit Toro listé ci-dessous en cas de défaut de matériau ou vice de fabrication, ou si le moteur Toro GTS (Garantie de démarrage) ne démarre pas dès le premier ou le deuxième essai, à condition que l'entretien courant requis dans le *Manuel de l'utilisateur* ait été effectué.

Durées de la garantie à partir de la date d'achat :

Produits	Période de garantie
Tondeuses autotractées	
• Plateau moulé	5 ans (usage résidentiel) <sup>2</sup> 90 jours (usage commercial)
• Moteur	Garantie de démarrage GTS de 5 ans, Usage résidentiel <sup>3</sup>
• Batterie	2 ans
• Plateau acier	2 ans (usage résidentiel) <sup>2</sup> 30 jours (usage commercial)
• Moteur	Garantie de démarrage GTS de 2 ans, Usage résidentiel <sup>3</sup>
Tondeuses TimeMaster	3 ans (usage résidentiel) <sup>2</sup> 90 jours (usage commercial)
• Moteur	Garantie de démarrage GTS de 3 ans, Usage résidentiel <sup>3</sup>
• Batterie	2 ans
Produits électriques à main	2 ans (usage résidentiel) <sup>2</sup> Pas de garantie pour usage commercial
Souffleuses à neige	
• Une phase	2 ans (usage résidentiel) <sup>2</sup> 45 jours (usage commercial)
• Moteur	Garantie de démarrage GTS de 2 ans, Usage résidentiel <sup>3</sup>
• Deux phases	3 ans (usage résidentiel) <sup>2</sup> 45 jours (usage commercial)
• Éjecteur, déflecteur et couvercle du carter de turbine	À vie (propriétaire d'origine uniquement) <sup>5</sup>
Souffleuses à neige électriques	2 ans (usage résidentiel) <sup>2</sup> Pas de garantie pour usage commercial
Toutes les tondeuses autoportées ci-dessous	
• Moteur	Voir la garantie constructeur du moteur <sup>4</sup>
• Batterie	2 ans (usage résidentiel) <sup>2</sup>
• Accessoires	2 ans (usage résidentiel) <sup>2</sup>
Tracteurs de jardin et tondeuses autoportées DH	2 ans (usage résidentiel) <sup>2</sup> 30 jours (usage commercial)
Tracteurs de jardin et tondeuses autoportées XLS	3 ans (usage résidentiel) <sup>2</sup> 30 jours (usage commercial)
Tondeuses TimeCutter	3 ans (usage résidentiel) <sup>2</sup> 30 jours (usage commercial)
Tondeuses TITAN	3 ans ou 240 heures <sup>5</sup>
• Cadre	À vie (propriétaire d'origine uniquement) <sup>6</sup>

<sup>1</sup>Le terme « acheteur d'origine » signifie la première personne qui s'est portée acquéreur du produit Toro.

<sup>2</sup>L'usage résidentiel désigne l'utilisation du produit sur le terrain où se trouve votre domicile. L'utilisation dans d'autres lieux est considérée comme un usage commercial, couvert par une garantie limitée.

<sup>3</sup>La garantie de démarrage (GTS) Toro ne s'applique pas si le produit est utilisé à des fins commerciales.

<sup>4</sup>Certains moteurs utilisés sur les produits Toro sont couverts par la garantie constructeur du moteur.

<sup>5</sup>Selon la première échéance.

<sup>6</sup>Garantie à vie du cadre – Si le cadre principal, qui est constitué de pièces soudées ensemble pour former la structure du tracteur et sur lequel sont fixés d'autres composants, comme le moteur, se fissure ou est cassé pendant l'utilisation normale, il sera réparé ou remplacé, au choix de Toro, gratuitement dans le cadre de la garantie, pièces et main-d'œuvre comprises. Toute défaillance du cadre causée par un usage incorrect ou abusif et toute défaillance ou réparation requise pour cause de rouille ou de corrosion n'est pas couverte.

La garantie sera annulée si le compteur horaire est débranché, modifié ou semble avoir été trafiqué.

## Responsabilités du propriétaire

L'entretien de votre produit Toro doit être conforme aux procédures décrites dans le *Manuel de l'utilisateur*. Cet entretien courant est à vos frais, qu'il soit effectué par vous-même ou par un concessionnaire.

## Comment faire intervenir la garantie

Si vous pensez que votre produit Toro présente un vice de matériau ou de fabrication, procédez comme suit :

1. Demandez à votre revendeur de prendre en charge votre produit. Si pour une raison quelconque il vous est impossible de contacter votre revendeur, vous pouvez vous adresser à n'importe quel concessionnaire Toro agréé pour l'entretien de votre produit. Consultez la liste des distributeurs jointe.
2. Lorsque vous vous rendez chez le réparateur, apportez le produit et une preuve d'achat (reçu). Si, pour une raison quelconque, vous n'êtes pas satisfait du diagnostic de votre réparateur ou des conseils prodigués, n'hésitez pas à nous contacter à l'adresse suivante :

Toro Customer Care Department, RLC Division  
Toro Warranty Company  
8111 Lyndale Avenue South  
Bloomington, MN 55420-1196, États-Unis  
001-952-948-4707

## Ce que la garantie ne couvre pas

Il n'existe aucune autre garantie expresse, à part la garantie spéciale du système antipollution et du moteur pour certains produits. Cette garantie expresse ne couvre pas :

- Les frais normaux d'entretien et de remplacement de pièces, telles que les filtres, le carburant, les lubrifiants, les changements d'huile, les bougies, les filtres à air, l'affûtage des lames, les lames usées, le réglage des câbles/de la tringlerie ou le réglage des freins et de l'embrayage.
- Défaillance des composants due à une usure normale
- Les produits ou pièces ayant fait l'objet de modifications, d'un usage abusif ou de négligence, et nécessitant un remplacement ou une réparation en raison d'un accident ou d'un défaut d'entretien.
- Les frais de prise à domicile et de livraison.
- Les réparations ou tentatives de réparation par quiconque autre qu'un concessionnaire-réparateur Toro agréé
- Les réparations requises en raison du non respect de la procédure recommandée relative au carburant (consultez le *Manuel de l'utilisateur* pour plus de détails)
  - La décontamination du système d'alimentation n'est pas couverte
  - L'utilisation de carburant trop ancien (vieux de plus d'un mois) ou de carburant contenant plus de 10 % d'éthanol ou plus de 15 % de MTBE
  - L'omission de la vidange du système d'alimentation avant toute période de non utilisation de plus d'un mois
- Les réparations ou réglages nécessaires pour corriger les problèmes de démarrage causés par :
  - Le non respect des procédures d'entretien correctes ou de la procédure recommandée relative au carburant
  - Des dommages subis par la lame de la tondeuse qui heurte un obstacle
- Certaines conditions de démarrage exigent un ou plusieurs essais, notamment :
  - Le premier démarrage après une période de non utilisation de plus de trois mois ou après le remisage saisonnier
  - Les démarrages par temps froid, par exemple au début du printemps et à la fin de l'automne
  - Les méthodes de démarrage incorrectes - si vous avez des difficultés à démarrer le moteur, vérifiez dans le *Manuel de l'utilisateur* que vous suivez bien les procédures de démarrage correctes. Vous éviterez peut-être ainsi une visite inutile chez un concessionnaire-réparateur Toro agréé.

## Conditions générales

L'acheteur est couvert par la législation nationale de chaque pays. Les droits de l'acheteur, soutenus par la législation, ne sont pas limités par la présente garantie.