



Count on it.

Gebruikershandleiding

**TimeCutter® ZS 4200 en 5000
zitmaaier**

Modelnr.: 74386—Serienr.: 314000001 en hoger

Modelnr.: 74387—Serienr.: 314000001 en hoger



⚠ WAARSCHUWING

CALIFORNIË Proposition 65 Waarschuwing

Dit product bevat een chemische stof of chemische stoffen waarvan de Staat Californië weet dat ze kanker, geboortefwijkingen en schade aan het voortplantingssysteem veroorzaken.

De uitlaatgassen van de motor van dit product bevatten chemische stoffen waarvan bekend is dat ze kanker, geboortefwijkingen of andere schade aan de voortplantingsorganen kunnen veroorzaken.

Deze machine is een zitmaaier met draaiende messen bedoeld voor gebruik door particulieren in huiselijke toepassingen. De machine is voornamelijk ontworpen voor het maaien van gras op goed onderhouden gazons. De machine is niet ontworpen voor het maaien van borstelig gras en andere begroeiing langs de snelweg of voor gebruik in de landbouw.

Dit product voldoet aan alle relevante Europese richtlijnen. Zie voor details de aparte productspecifieke conformiteitsverklaring.

Bruto pk

De bruto en netto pk van deze motor is door de motorfabrikant in laboratoriumomstandigheden gemeten volgens standaard J1940 van de Society of Automotive Engineers (SAE). Omdat bij de configuratie rekening is gehouden met de veiligheids- en gebruiksvoorschriften, zal de motor van dit type maaiers in de praktijk veel minder koppel hebben.

Ga naar www.Toro.com om de specificaties van uw maaier te raadplegen.

Dit product voldoet aan alle relevante Europese richtlijnen, zie voor details de aparte productspecifieke conformiteitsverklaring.

Het elektronische ontstekingsstelsel voldoet aan de Canadese norm ICES-002.

Belangrijk: De motor van dit product is niet uitgerust met een vonkenvanger. Als de machine wordt gebruikt in een bosgebied of op een met dicht struikgewas of gras begroeid terrein, handelt de bestuurder in strijd met de bepalingen van de Wet op de Openbare Hulpbronnen (Public Resources Code), Afdeling 4442, van de Staat Californië. In andere landen of staten kunnen soortgelijke wetten van kracht zijn.

⚠ WAARSCHUWING

Standaard gemonteerde oorspronkelijke onderdelen en accessoires verwijderen kan een invloed hebben op de garantie, tractie en veiligheid van de machine. Niet-originele Toro onderdelen gebruiken kan ernstig letsel of de dood tot gevolg hebben. Ongeoorloofde wijzigingen aanbrengen aan de motor of het brandstof- of verluchtingsstelsel kan een inbreuk zijn op voorschriften.

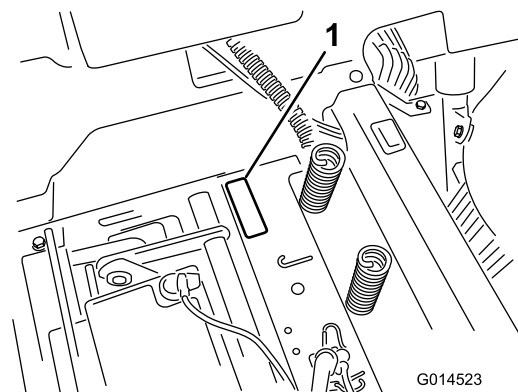
Vervang alle onderdelen, met inbegrip van banden, riemen, messen en onderdelen van het brandstofsysteem (niet-exhaustieve lijst), door originele Toro onderdelen.

Inleiding

Lees deze informatie zorgvuldig door, zodat u weet hoe u de machine op de juiste wijze moet gebruiken en onderhouden en om schade aan de machine en letsel te voorkomen. U bent verantwoordelijk voor het juiste en veilige gebruik van de machine.

U kunt rechtstreeks contact opnemen met Toro op www.Toro.com voor informatie over producten en accessoires, om een dealer te vinden of om uw product te registreren.

Als u service, originele Toro-onderdelen of aanvullende informatie nodig hebt, kunt u contact opnemen met een erkende servicedealer of met de klantenservice van Toro. U dient hierbij altijd het modelnummer en het serienummer van het product te vermelden. De locatie van het plaatje met het modelnummer en het serienummer van het product is aangegeven op Figuur 1. U kunt de nummers noteren in de ruimte hieronder.



Figuur 1
Onder de stoel

1. Plaatje met modelnummer en serienummer

U kunt het modelnummer en het serienummer noteren in de ruimte hieronder:

Modelnr.: _____
Serienr.: _____

Deze handleiding noemt een aantal mogelijke gevaren en bevat een aantal veiligheidsberichten (Figuur 2) met de volgende veiligheidssymbolen, die duiden op een gevaarlijke situatie die zwaar lichamelijk letsel of de dood tot gevolg kan hebben wanneer de veiligheidsvoorschriften niet in acht worden genomen.



Figuur 2

1. Veiligheidssymbool.

Er worden in deze handleiding twee woorden gebruikt om uw aandacht op bijzondere informatie te vestigen.

Belangrijk attendeert u op bijzondere technische informatie en **Opmerking** duidt algemene informatie aan die bijzondere aandacht verdient.

Inhoud

Inleiding	2
Veiligheid	4
Veilige bediening	4
Veiligheid Toro-maaiers.....	6
Model 74386.....	7
Model 74387.....	7
Hellingsindicator	8
Veiligheids- en instructiestickers	9
Algemeen overzicht van de machine	15
Bedieningsorganen	16
Gebbruiksaanwijzing	17
Brandstof bijvullen	17
Oliepeil controleren.....	19
Een nieuwe machine inrijden.....	19
Veiligheid staat voorop.....	19
Motor starten.....	20
Bediening van de maaimessen	21
Veiligheidssysteem testen.....	22
Motor afzetten.....	22
Rijden.....	23
De machine stoppen.....	24
Maaihoogte instellen.....	25
Antiscalpeerrollen afstellen (voor maaidekken van 107 cm).....	25
Antiscalpeerrollen afstellen (voor maaidekken van 127 cm).....	25
Bestuurdersstoel instellen	26

Instellen van de rijhendels.....	26
Machine met de hand duwen	26
Omzetten in zij-uitworp (voor modellen met 107 cm dek)	27
Omzetten in zij-uitworp (voor modellen met 127 cm dek)	28
Tips voor bediening en gebruik	30
Onderhoud	31
Aanbevolen onderhoudsschema	31
Procedures voorafgaande aan onderhoud	31
De stoel omhoog zetten	31
Smering	32
De lagers smeren.....	32
Onderhoud motor	33
Onderhoud van het luchtfilter	33
Motorolie verversen.....	33
Onderhoud van de bougie	35
Het koelsysteem reinigen.....	36
Onderhoud brandstofsysteem	37
Brandstoffilter van de slang vervangen.....	37
Onderhoud elektrisch systeem	38
Accu opladen.....	38
Onderhoud van de zekeringen.....	39
Onderhoud aandrijfsysteem	40
Bandenspanning controleren	40
Elektrische rem vrijzetten	40
Onderhoud van het maaidek.....	41
Onderhoud van de maaimessen	41
Maaidek horizontaal stellen.....	43
Maaidek verwijderen	46
Maaidek monteren.....	47
Grasgeleider vervangen.....	47
Onderhoud drijfriem van maaidek	48
Riemen controleren	48
Aandrijfriem van maaidek vervangen.....	48
Reiniging	49
Onderkant van maaimachine wassen	49
Stalling	50
Reiniging en stalling	50
Problemen, oorzaak en remedie	52
Schema's	54

Veiligheid

Onjuist gebruik of onderhoud van deze maaier kan letsel tot gevolg hebben. Houd u aan deze veiligheidsinstructies om het risico op letsel te verminderen.

Toro heeft deze maaier ontworpen voor en getest op veilig gebruik. Als u zich echter niet houdt aan de volgende instructies kan dit lichamelijk letsel tot gevolg hebben.

Het is van essentieel belang dat u en eventuele andere gebruikers van de maaier de inhoud van deze handleiding lezen en begrijpen voordat de motor voor het eerst wordt gestart om maximale veiligheid en de beste prestaties te garanderen en zodat u kennis over het product opdoet. Let men name op het symbool voor veiligheidswaarschuwingen (Figuur 2) dat Voorzichtig, Waarschuwing of Gevaar – "instructie voor persoonlijke veiligheid" kan betekenen. Zorg dat u de instructies leest en begrijpt, dit is belangrijk voor de veiligheid. Niet-naleving van de instructie kan leiden tot lichamelijk letsel.

Veilige bediening

De volgende instructies zijn ontleend aan de norm EN836:1997.

Instructie

- Lees of raadpleeg de *Gebruikershandleiding* en ander instructiemateriaal.

Opmerking: Als de bestuurder(s) of de monteur(s) de taal waarin de handleiding is geschreven, niet machtig is (zijn), moet de eigenaar ervoor zorgen dat zij de inhoud van het materiaal begrijpen.

- Zorg ervoor dat u vertrouwd raakt met de bedieningsorganen en de veiligheidssymbolen, en weet hoe u de machine veilig kunt gebruiken.
- Alle bestuurders en monteurs moeten instructie hebben ontvangen. De eigenaar is verantwoordelijk voor de instructie van de gebruikers.
- Laat kinderen of personen die geen instructie hebben ontvangen, de machine nooit gebruiken of onderhoudswerkzaamheden daaraan verrichten.

Opmerking: Plaatselijke voorschriften kunnen nadere eisen stellen aan de leeftijd van degene die met de machine werkt.

- De eigenaar/gebruiker kan ongelukken voorkomen en is verantwoordelijk voor ongelukken, letsel van hemzelf/haarzelf of van anderen en schade aan eigendommen.

Voor ingebruikname

- Inspecteer het terrein om vast te stellen welke accessoires en werktuigen nodig zijn om goed en veilig te werken. Gebruik alleen door de fabrikant goedgekeurde accessoires en werktuigen.
- Draag geschikte kleding waaronder een veiligheidshelm, veiligheidsbril, lange broek, veiligheidsschoenen en gehoorbescherming.

Belangrijk: Lang haar, losse kleding of sieraden kunnen worden gegrepen door bewegende onderdelen.

- Inspecteer het gebied waar de machine zal worden gebruikt en verzeker dat alle objecten voor gebruik van de machine zijn verwijderd.
- Betracht bijzondere voorzichtigheid bij het omgaan met brandstof. Deze stoffen zijn ontvlambaar en de dampen kunnen tot ontploffing komen.
 - Gebruik uitsluitend een goedgekeurd vat of blik.
 - Als de motor draait mag de brandstoftankdop niet worden verwijderd en mag geen brandstof worden bijgevuld. Laat de motor afkoelen voordat u brandstof bijvult. Rook niet in de nabijheid van de machine als de motor draait.
 - U mag de brandstoftank nooit binnenshuis bijvullen of aftappen.
- Controleer of de dodemansknop, de veiligheidsschakelaars en de veiligheidsschermen zijn bevestigd en naar behoren werken. Gebruik de machine uitsluitend als deze naar behoren werken.

Bediening

- Bliksem kan ernstig of dodelijk letsel veroorzaken. Als u bliksem ziet of donder hoort in het gebied, gebruik de machine dan niet; ga schuilen.
- Laat de motor niet binnenshuis of in een afgesloten ruimte lopen.
- Werk uitsluitend bij goed licht en blijf uit de buurt van kuilen en verborgen gevaren.
- Controleer of alle aandrijvingen in de neutraalstand staan en de parkeerrem in werking is gesteld voordat u de motor start. De motor mag uitsluitend worden gestart als de bestuurder op de stoel zit.
- Verzeker dat u tijdens gebruik van deze machine goede grip heeft op de ondergrond, vooral bij het achteruitrijden.

Opmerking: Een slechte grip zou kunnen leiden tot slippen of wegglijden.

- Verminder uw snelheid en wees extra voorzichtig op hellingen. Op hellingen dient u zijdelings te rijden. De toestand van het gras kan van invloed zijn op de stabiliteit van de machine. Wees voorzichtig als u dicht in de buurt van een steile helling werkt.
- Verminder uw snelheid en wees voorzichtig als u op een helling een bocht maakt of van richting verandert.

- Breng het maaidek niet omhoog als de maaimessen draaien.
- Gebruik de machine niet als de afscherming van de aftakas of andere afschermingen niet goed op hun plaats zitten. Zorg ervoor dat alle interlockschakelaars zijn aangebracht, correct zijn afgesteld en naar behoren werken.
- Bedien de machine nooit terwijl de grasgeleider omhoog staat, of verwijderd of aangepast is, tenzij u een grasvanger gebruikt.
- Verander nooit de stand van de toerenregelaar van de motor en laat de motor niet te snel draaien.
- Stop op een vlakke ondergrond, koppel de aandrijvingen af, stel de parkeerrem (indien aanwezig) in werking, en schakel de motor uit voordat u de bedieningspositie verlaat, om wat voor reden dan ook, inclusief het legen van de grasvangers of deblokken van het kanaal.
- Stop de machine en controleer de maaimessen als u een vreemd voorwerp heeft geraakt of de machine abnormaal begint te trillen. Voer alle noodzakelijke reparaties uit voordat u de machine weer in gebruik neemt.
- Houd uw handen en voeten uit de buurt van het maaidek.
- Kijk achterom en omlaag voordat u achteruitrijdt om er zeker van te zijn dat de weg vrij is.
- Houd huisdieren en andere mensen uit de buurt van een werkende machine.
- Verminder uw snelheid en wees voorzichtig als u een bocht maakt of wegen en voetpaden oversteekt. Stop de maaimessen als u niet daadwerkelijk maait.
- Let op de richting van de afvoer van de machine en laat deze naar niemand wijzen.
- Gebruik de maaimachine niet als u onder de invloed van alcohol of drugs bent.
- Wees voorzichtig als u de machine inlaadt op een aanhanger of een vrachtwagen of uitlaadt.
- Wees voorzichtig bij het naderen van blinde hoeken, struiken, bomen, en andere objecten die het zicht kunnen belemmeren.
- Vul de brandstofhouders niet binnen in een voertuig, op een vrachtwagen of op de laadbak van een aanhanger die voorzien is van een kunststofbekleding. Zet brandstofhouders altijd op de grond en uit de buurt van uw voertuig voordat u de tank bijvult.
- Laad de machine uit de vrachtwagen of aanhanger en vul deze pas op de grond met brandstof bij. Als dit niet mogelijk is gebruik dan een draagbare brandstofhouder in plaats van een vulpistool.
- Houd de vulpijp voortdurend in contact met de rand van de brandstoftank of de opening van de brandstofhouder totdat het bijvullen voltooid is. Vergrendel het vulpistool niet in de open stand.
- Als u brandstof morst op uw kleding dient u zich onmiddellijk om te kleden.
- Vul de brandstoftank niet te vol. Plaats de brandstoftankdop en draai deze goed aan.

Onderhoud en opslag

- Koppel de aandrijvingen af, trek de parkeerrem aan, stop de motor en verwijder de sleutel of maak de bougiekabel los. Wacht totdat alle bewegende delen tot stilstand zijn gekomen voordat u de machine afstelt, reinigt of repareert.
- Verwijder gras en vuil van de maaidekken, de aandrijvingen, de geluiddempers en de motor om brand te voorkomen.
- Neem gemorste olie of brandstof meteen op.
- Laat de motor afkoelen voordat u de machine opslaat.
- U mag brandstof niet opslaan in de nabijheid van een open vuur of binnenshuis aftappen uit de brandstoftank.
- Laat personeel dat niet bekend is met de instructies, nooit onderhoudswerkzaamheden aan de machine uitvoeren.
- Plaats onderdelen op kriksteunen indien dit nodig is.
- Haal voorzichtig de druk van onderdelen met opgeslagen energie.
- Maak de accukabel los of verwijder de bougiekabel voordat u reparatiewerkzaamheden gaat verrichten. Maak eerst de minpool van de accu los en daarna de pluspool. Sluit eerst de pluspool van de accu aan en daarna de minpool.
- Wees voorzichtig als u de messen controleert. Omwikkel de maaimessen of draag handschoenen en wees voorzichtig als u er onderhoudswerkzaamheden aan verricht. De maaimessen mogen alleen worden vervangen, probeer ze nooit recht te maken of er aan te lassen.
- Houd uw handen en voeten uit de buurt van bewegende onderdelen. Stel indien mogelijk de machine niet af terwijl de motor loopt.
- Zorg ervoor dat alle onderdelen in goede staat verkeren en alle bevestigingselementen stevig vastzitten. Vervang versleten of beschadigde stickers.

Veilig omgaan met brandstof

- Om letsel en schade te voorkomen dient u bijzonder voorzichtig te zijn bij de omgang met benzine. Benzine is bijzonder brandbaar en de damp ervan is explosief.
- Doof alle sigaretten, sigaren, pijpen en andere ontstekingsbronnen.
- Gebruik uitsluitend een goedgekeurd vat of blik voor de brandstof.
- Als de motor draait mag de brandstoftankdop niet worden verwijderd en mag geen brandstof worden bijgevoerd.
- Laat de motor afkoelen voordat u brandstof bijvult.
- Vul de machine niet binnen een gebouw bij met brandstof.
- Sla de machine en de brandstofhouder niet op plaatsen waar open vlammen, vonken of waakvlammen (b.v. van een boiler of andere toestellen) aanwezig kunnen zijn.

Slepen

- Wees voorzichtig als u de machine inlaadt op een aanhanger of een vrachtwagen of uitlaadt.
- Gebruik een oprijplaat van volledige breedte bij het laden van de machine op een aanhanger of vrachtwagen.
- Zet de machine goed vast met spanbanden, kettingen, kabels of touwen. De spanbanden voor en achter dienen naar beneden en van de machine af gericht te zijn.

Veiligheid Toro-maaiers

De volgende lijst bevat specifieke en algemene veiligheidsinformatie voor Toro-producten waarvan u op de hoogte moet zijn.

Dit product kan handen of voeten afsnijden en voorwerpen uitwerpen. Volg altijd alle veiligheidsinstructies op om ernstig of mogelijk dodelijk letsel te voorkomen.

Toro heeft deze maaimachine ontworpen voor het maaien en fijnmaken van gras of, indien uitgerust met een grasvanger voor het verzamelen van gemaaid gras. Toepassing voor andere doeleinden dan deze kan gevaarlijk zijn voor de bestuurder of omstanders.

Algemeen gebruik

- Zorg dat er niemand in het werkgebied aanwezig is. Zet de machine af als iemand het gebied betreedt.
- Raak geen onderdelen van de machine of werktuigen aan die tijdens het gebruik heet kunnen worden. Laat alle delen afkoelen voordat u onderhoud, instellingen of servicewerkzaamheden aan de machine uitvoert.
- Gebruik uitsluitend door Toro goedgekeurde werktuigen. De garantie kan komen te vervallen als werktuigen worden gebruikt die niet zijn goedgekeurd.
- Let goed op dat er voldoende ruimte boven de machine is (denk aan takken, deuropeningen, elektrische kabels) voordat u onder een object rijdt, en zorg ervoor dat u dit niet raakt.
- Verminder uw snelheid voordat u een bocht maakt en wees extra voorzichtig.
- Wees voorzichtig bij het rijden in de buurt van stoepen, stenen, wortels of andere obstakels.
- Kijk achterom en omlaag voordat u achteruitrijdt om er zeker van te zijn dat de weg vrij is. Wees extra voorzichtig als u de machine in de achteruitstand bedient.
- Trek niet ruw aan de bedieningselementen, beweeg deze gelijkmatig.
- Bij het laden en lossen van de machine moet een rijplaat worden gebruikt die breder is dan de machine.
- Het is niet toegestaan passagiers te vervoeren.
- Het is niet toegestaan de machine te gebruiken voor het vervoer van materieel.

Maaien op hellingen

Wees voorzichtig op hellingen en hellingbanen. Als u zich onveilig voelt op een helling, maai deze dan niet.

- Verwijder obstakels zoals stenen, boomtakken, enz. uit het maaigebied.
- Kijk uit voor gaten, groeven of bulten.

Opmerking: In hoog gras zijn obstakels niet altijd zichtbaar.

- Wees voorzichtig in de buurt van steile hellingen, greppels of dijken.

Opmerking: De machine kan plotseling omslaan als een wiel over de rand van een klip of greppel komt, of als een rand afbrokkelt.

- Wees extra voorzichtig met grasvangers of andere werktuigen.

Opmerking: Deze kunnen de machine minder stabiel maken.

- Voer alle bewegingen op hellingen langzaam en geleidelijk uit.
- Niet plotseling van snelheid of richting veranderen.
- Maai dwars op hellingen.
- Maai nooit op een helling van meer dan 15 graden.

Veiligheid tijdens het slepen

- Bevestig materiaal dat wordt gesleept, uitsluitend aan het sleeppunt.
- Volg de aanwijzing van de fabrikant op met betrekking tot de gewichtslimiet voor sleepwerktuigen en slepen op hellingen. Het gesleepte gewicht mag niet hoger zijn dan het totale gewicht van de machine, bestuurder en ballast. Gebruik tegengewichten of wielgewichten zoals aangegeven op het sleepwerktuig of in de *Gebruikershandleiding* van het sleepvoertuig.
- Laat kinderen of andere personen nooit plaatsnemen in of op gesleepte werktuigen.
- Op een helling kan het gewicht van een gesleept werktuig ertoe leiden dat de wielen hun grip verliezen, een hoger risico op omslaan, en verlies van de controle over de machine door de bestuurder. Verminder het sleepgewicht en verminder uw snelheid.
- Hoe zwaarder de gesleepte last, hoe langer de stopafstand wordt. Rij langzaam en zorg voor voldoende afstand om te stoppen.
- Maak grote bochten om ervoor te zorgen dat het werktuig de machine niet raakt.

Onderhoud

- Sla de maaimachine of een brandstofvat nooit op in een ruimte waarin zich open vuur bevindt, zoals een waakvlam van een boiler of een verwarmingsketel.

- Zorg ervoor dat moeren en bouten goed zijn vastgedraaid, in het bijzonder de bevestigingsbouten van de maaimessen.
- Veiligheidsvoorzieningen mogen nooit verwijderd of gewijzigd worden. Controleer de goede werking ervan regelmatig. Voer geen handelingen uit die van invloed zijn op de bedoelde werking van een veiligheidsvoorziening of die de bescherming waarin de veiligheidsvoorziening voorziet verminderen.
- Gebruik originele Toro onderdelen om uw investering te beschermen en de beste prestaties van uw Toro-machine te verzekeren. Om de betrouwbaarheid te verzekeren levert Toro reserve-onderdelen die volledig voldoen aan de technische specificaties van onze machines. Kies voor zekerheid, kies voor originele Toro-onderdelen.
- Controleer regelmatig de werking van de rem. Indien nodig moet u deze afstellen en een onderhoudsbeurt geven.

Model 74386

Geluidsdruk

Deze machine oefent een geluidsdruk van 89 dBA uit op het gehoor van de bestuurder (met een onzekerheidswaarde (K) van 1 dBA).

Het geluidsniveau werd bepaald volgens de procedures in EN 836.

Geluidsniveau

Deze machine heeft een geluidsniveau van 100 dBA met een onzekerheidswaarde (K) van 1 dBA.

Het geluidsniveau werd bepaald volgens de procedures in ISO 11094.

Trilling

Gemeten trillingsniveau voor de rechterhand = 1,3 m/s²

Gemeten trillingsniveau voor de linkerhand = 1,3 m/s²

Onzekerheidswaarde (K) = 0,7 m/s²

De gemeten waarden zijn bepaald volgens de procedures in EN 836.

Trillingen op het gehele lichaam

Gemeten trillingsniveau = 0,33 m/s²

Onzekerheidswaarde (K) = 0,16 m/s²

De meetwaarden zijn bepaald in overeenstemming met de procedures beschreven in EN 836 (met meelopende bestuurder of met bestuurderszitplaats)

Model 74387

Geluidsdruk

Deze machine oefent een geluidsdruk van 94 dBA uit op het gehoor van de bestuurder (met een onzekerheidswaarde (K) van 1 dBA).

Het geluidsniveau werd bepaald volgens de procedures in EN 836.

Geluidsniveau

Deze machine heeft een geluidsniveau van 105 dBA met een onzekerheidswaarde (K) van 1 dBA.

Het geluidsniveau werd bepaald volgens de procedures in ISO 11094.

Trilling

Gemeten trillingsniveau voor de rechterhand = 1,9 m/s²

Gemeten trillingsniveau voor de linkerhand = 2,8 m/s²

Onzekerheidswaarde (K) = 1,4 m/s²

De gemeten waarden zijn bepaald volgens de procedures in EN 836.

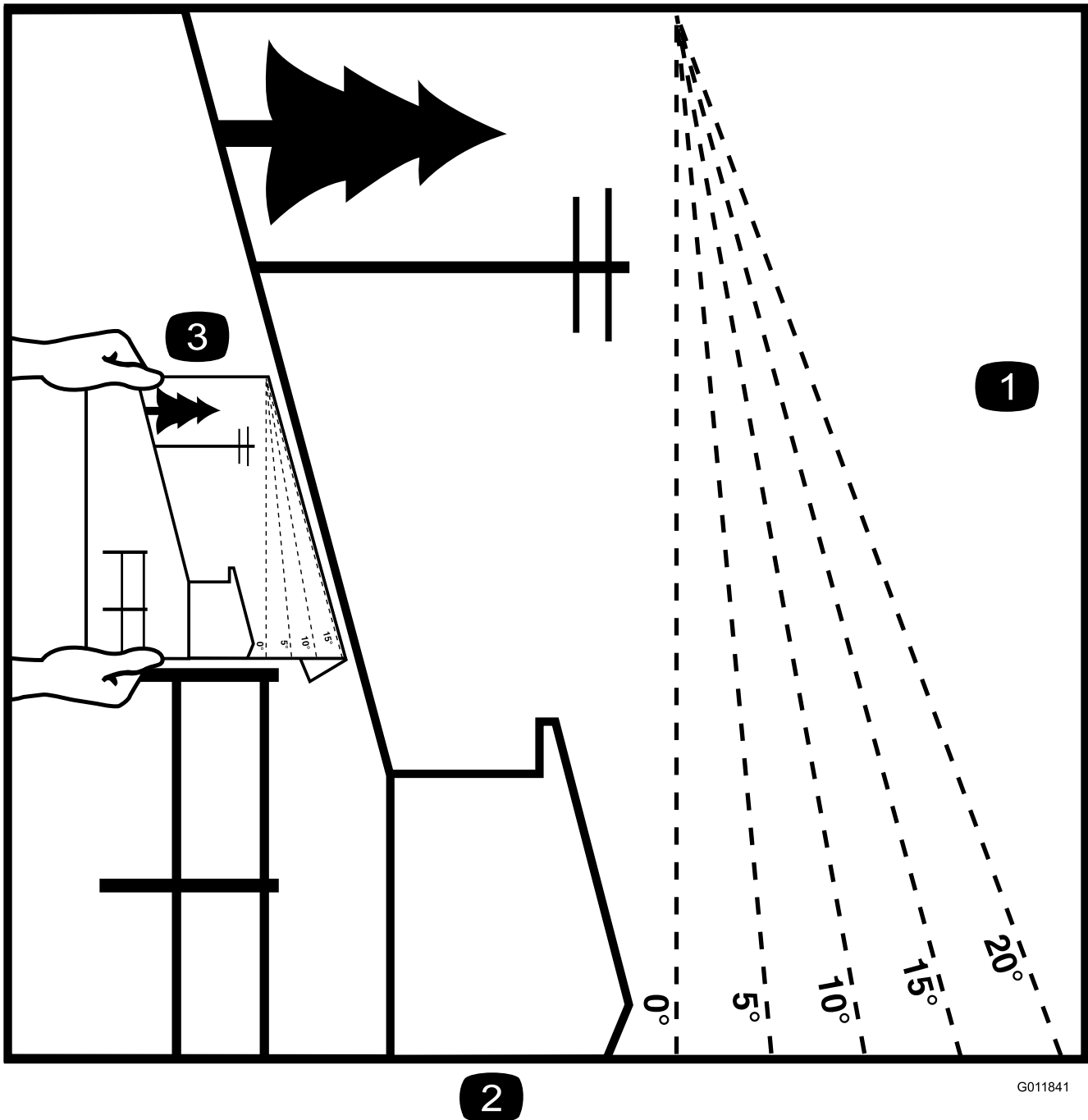
Trillingen op het gehele lichaam

Gemeten trillingsniveau = 0,37 m/s²

Onzekerheidswaarde (K) = 0,19 m/s²

De meetwaarden zijn bepaald in overeenstemming met de procedures beschreven in EN 836 (met meelopende bestuurder of met bestuurderszitplaats)

Hellingsindicator



Figuur 3

Deze pagina mag worden gekopieerd voor persoonlijk gebruik.

1. De maximale hellingshoek waarbij u de machine veilig kunt gebruiken is **15 graden**. Gebruik het hellingsschema om de hellingshoek te bepalen voordat u de machine bedient. **Gebruik de machine niet op hellingen van meer dan 15 graden**. Langs de betreffende lijn van de aanbevolen hellingshoek vouwen.
2. Lijn deze rand uit met een verticaal oppervlak, bijvoorbeeld een boom, gebouw of hek.
3. Voorbeeld van het vergelijken van de hellingshoek met de gevouwen rand.

Veiligheids- en instructiestickers

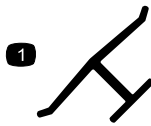


Veiligheidsstickers en veiligheidsinstructies zijn gemakkelijk zichtbaar voor de bestuurder en bevinden zich bij plaatsen waar gevaar kan ontstaan. Vervang alle beschadigde of verdwenen stickers.



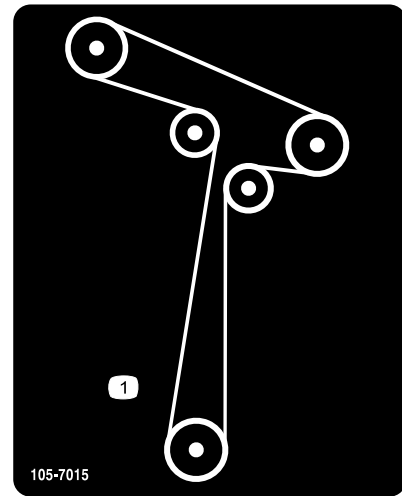
93-7009

1. Waarschuwing – Gebruik de maaimachine niet als de grasgeleider omhoog geklapt of verwijderd is; zorg ervoor dat de grasgeleider is gemonteerd.
2. Handen of voeten kunnen worden gesneden/geamputeerd, maaimes – Blijf uit de buurt van bewegende onderdelen.



Merkteken van fabrikant

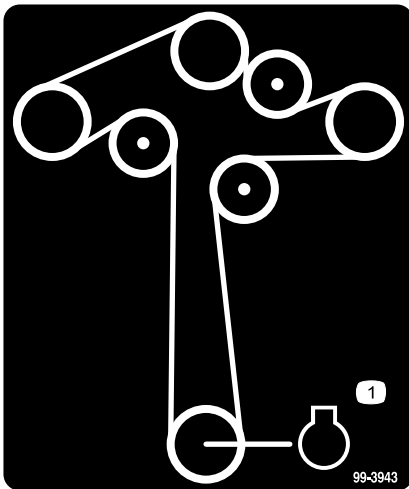
1. Geeft aan dat het mes onderdeel van een originele Toro-maaimachine is.



105-7015

105-7015

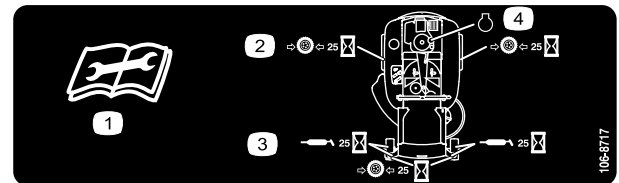
Voor modellen met 107 cm maaidek



99-3943

Voor modellen met 127 cm maaidek

1. Motor



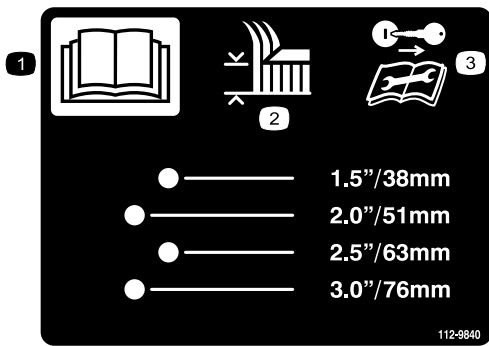
106-8717

1. Lees de instructies alvorens service- of onderhoudswerkzaamheden uit te voeren.
2. Controleer de bandenspanning om de 25 bedrijfsuren.
3. Smeer de machine om de 25 bedrijfsuren.
4. Motor



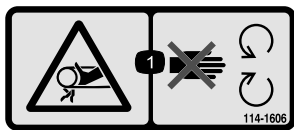
110-6691

1. De machine kan voorwerpen uitwerpen – Houd omstanders op een veilige afstand van de machine.
2. Machine kan voorwerpen uitwerpen – Gebruik de machine nooit zonder dat de grasgeleider of het grasopvangsysteem is gemonteerd.
3. Handen of voeten kunnen worden gesneden/geamputeerd – Blijf uit de buurt van bewegende onderdelen.



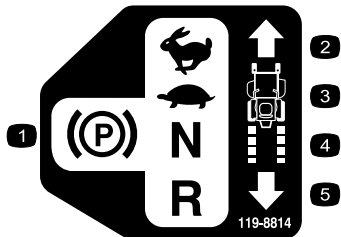
112-9840

1. Lees de *Gebruikershandleiding*.
2. Maaihoogte
3. Verwijder het sleuteltje uit het contact en lees de instructies voordat u service- of onderhoudswerkzaamheden uitvoert.



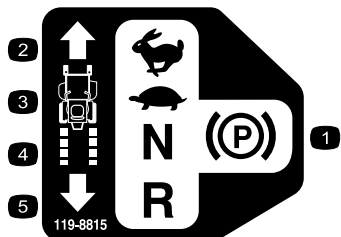
114-1606

1. Risico om gegrepen te worden, riem – Zorg ervoor dat alle beschermplaten op hun plaats zitten.



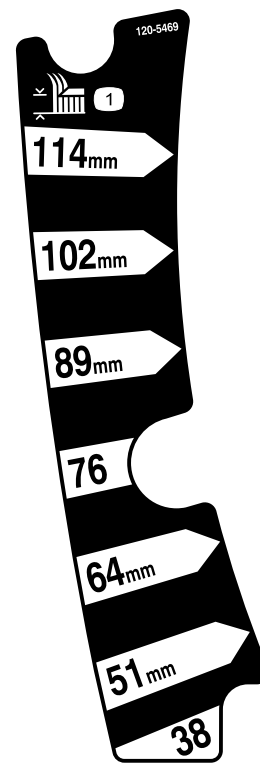
119-8814

1. Parkeerstand
2. Snel
3. Langzaam
4. Neutraalstand
5. Achteruit



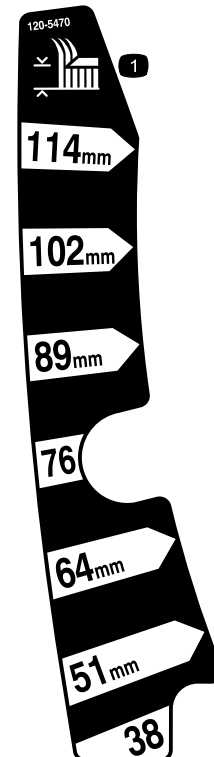
119-8815

1. Parkeerstand
2. Snel
3. Langzaam
4. Neutraalstand
5. Achteruit



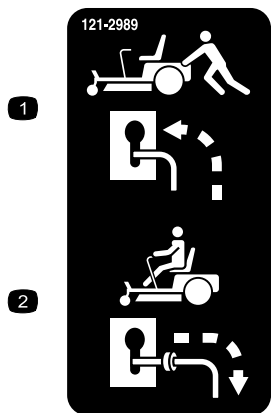
120-5469

1. Maaihoogte



120-5470

1. Maaihoogte



121-2989

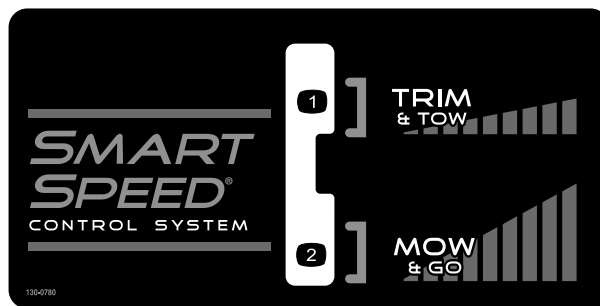
1. Omloophendel, hendel in duwstand
2. Omloophendel, hendel in gebruikstand



Symbolen op accu

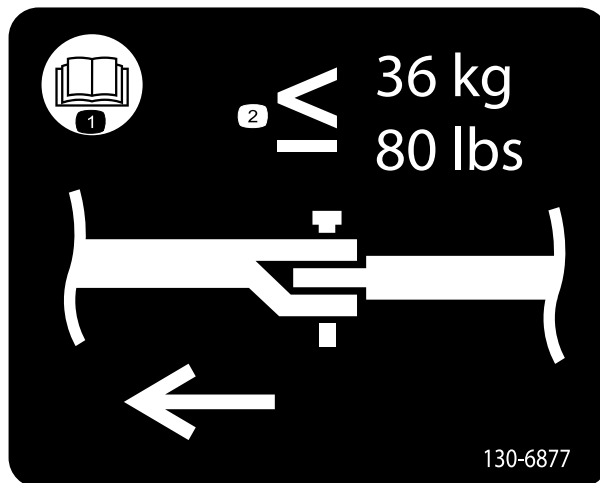
Sommige of alle symbolen staan op de accu

1. Explosiegevaar
2. Niet roken. Geen open vuur of vonken.
3. Risico van bijtende vloeistof/chemische brandwonden
4. Draag oogbescherming.
5. Lees de *Gebruikershandleiding*.
6. Houd omstanders op veilige afstand van de accu.
7. Draag oogbescherming; explosieve gassen kunnen blindheid en ander letsel veroorzaken
8. Accuzuur kan blindheid of ernstige brandwonden veroorzaken.
9. Ogen direct met water spoelen en snel arts raadplegen.
10. Bevat lood; niet weggooien.



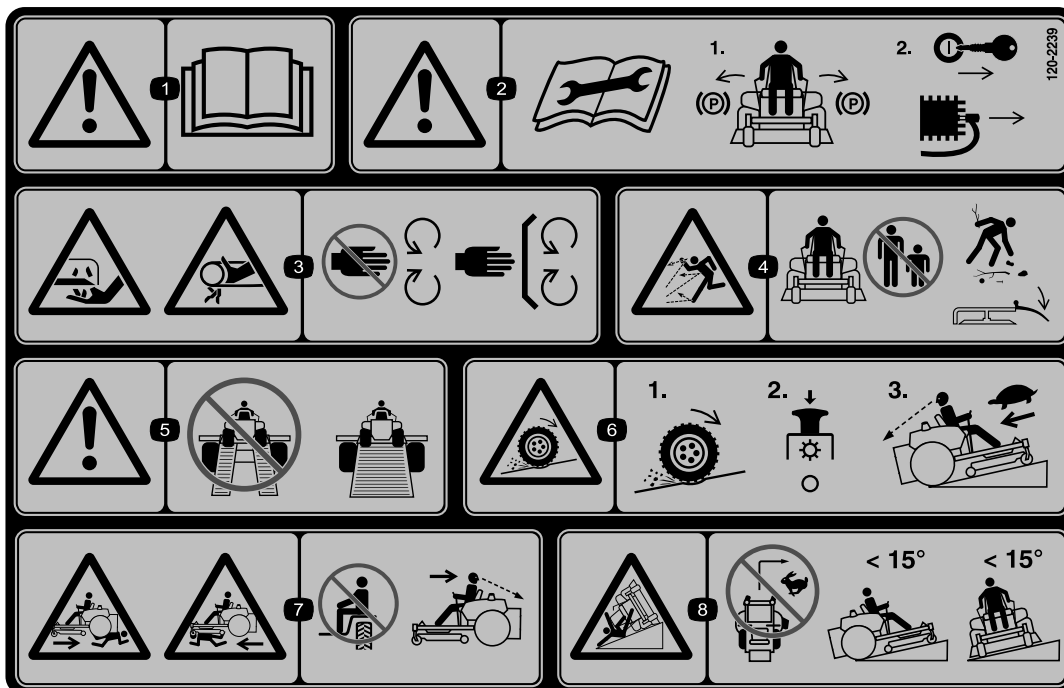
130-0780

1. Langzaam (licht maaien en trekken)
2. Snel (maaien en verplaatsen)



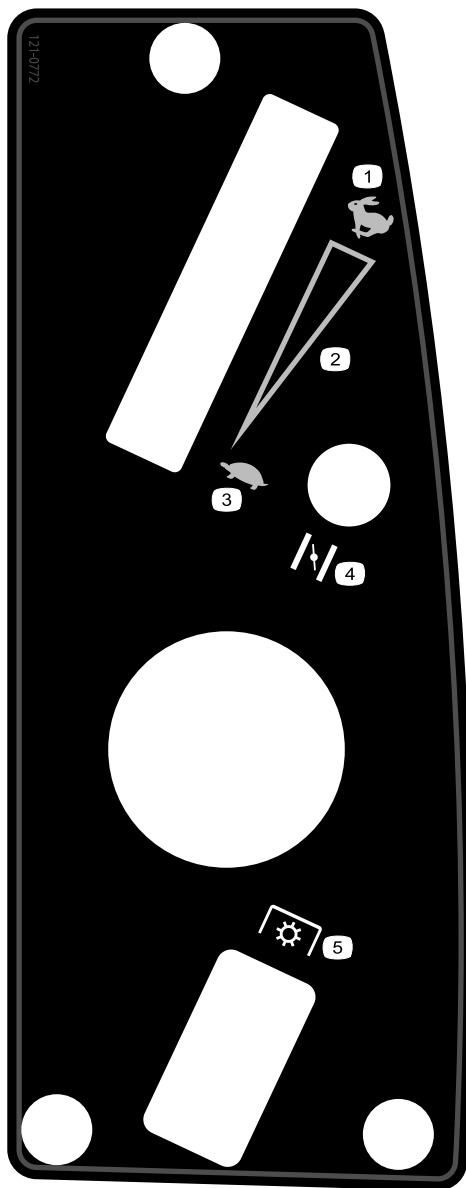
130-6877

1. Lees de *Gebruikershandleiding*
2. De maximale sleepbelasting op de trekhaak is 36 kg.



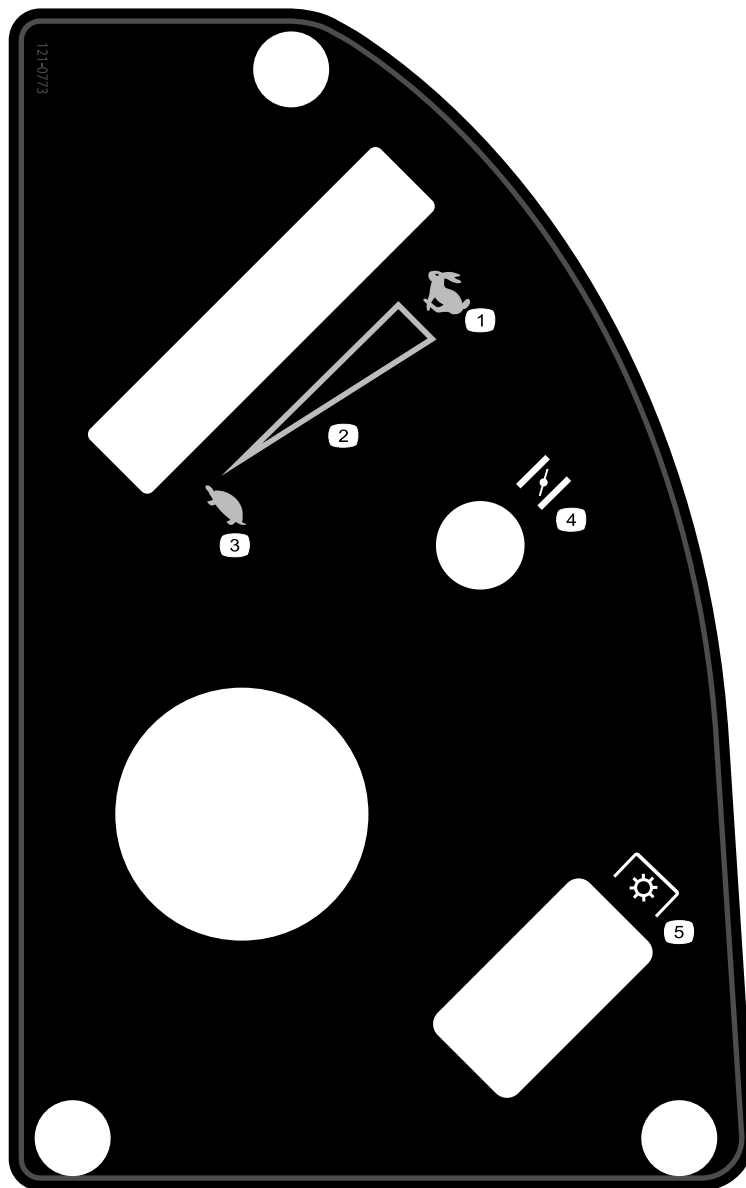
120-2239

1. Waarschuwing – Lees de *Gebruikershandleiding*.
2. Waarschuwing – Lees de instructies voordat u service- of onderhoudswerkzaamheden uitvoert; zet de rijkhendels in de (rem)stand, schakel de motor uit, verwijder het contactsleuteltje en maak de bougiekabel los.
3. Gevaar op snijwonden of verminking, maaimes; ledematen kunnen gegrepen worden, riem – Blijf uit de buurt van bewegende delen, houd alle beschermende delen op hun plaats.
4. De machine kan voorwerpen uitwerpen – Houd omstanders op een veilige afstand van de machine en verwijder vuil voordat u gaat maaien; zorg ervoor dat de grasgeleider is gemonteerd.
5. Waarschuwing – Gebruik geen dubbele laadbruggen, gebruik een laadbrug uit één stuk voor het vervoeren van de machine.
6. Kans dat de wielen grip verliezen en de bestuurder de macht over de machine verliest, hellingen – Op een helling kunnen de wielen grip verliezen en kan de bestuurder de macht over de machine verliezen, schakel de aftakas uit en rij langzaam de helling af.
7. Ledematen van omstanders kunnen bekneld raken/afgesneden worden tijdens het achteruitrijden; ledematen van omstanders kunnen bekneld raken/afgesneden worden – Neem geen passagiers mee; kijk achterom en naar beneden tijdens het achteruitrijden.
8. Machine kan kantelen – Maai nooit op een helling van meer dan 15 graden, maak geen abrupte en scherpe bochten op hellingen.



121-0772

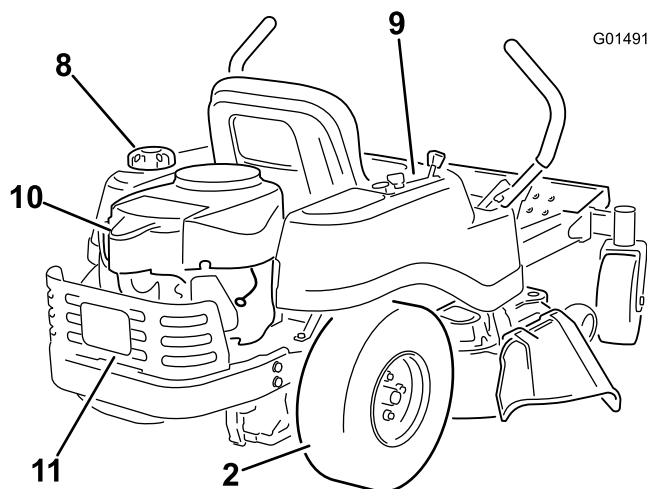
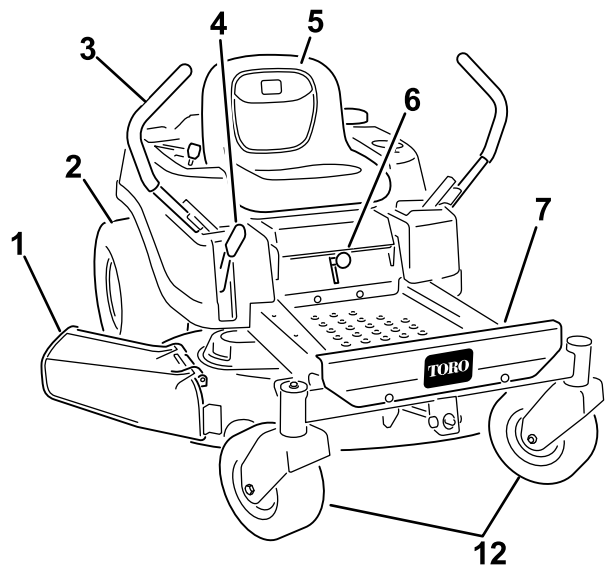
- 1. Snel
 - 2. Continu snelheidsregeling
 - 3. Langzaam
 - 4. Choke
 - 5. Aftakas, aftakasschakelaar
-



121-0773

- | | |
|------------------------------|-------------------------------|
| 1. Snel | 4. Choke |
| 2. Continu snelheidsregeling | 5. Aftakas, aftakasschakelaar |
| 3. Langzaam | |
-

Algemeen overzicht van de machine

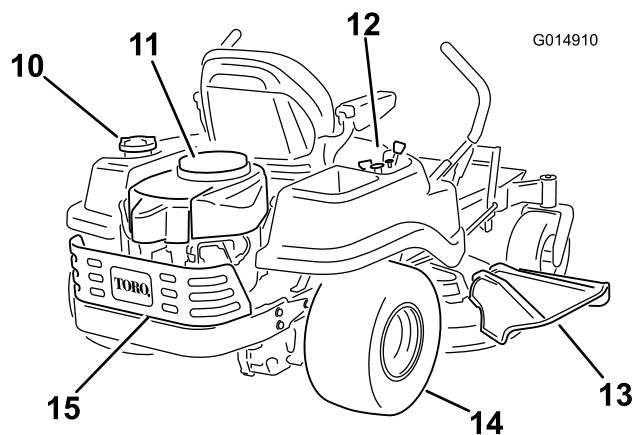
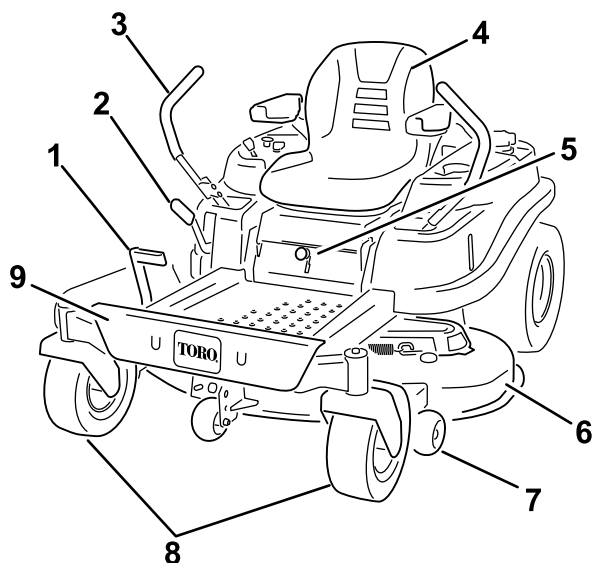


G014911

Figuur 4

Model met maaidekken van 107 cm

- | | | | |
|------------------------|------------------------|--------------------------|-----------------------|
| 1. Grasgeleider | 4. Maaihoogtehendel | 7. Voetsteun | 10. Motor |
| 2. Achteraandrijf wiel | 5. Bestuurdersstoel | 8. Dop van brandstoftank | 11. Motorscherm |
| 3. Rijhendels | 6. Smart Speed™ hendel | 9. Bedieningspaneel | 12. Voorste zwenkwiel |



G014910

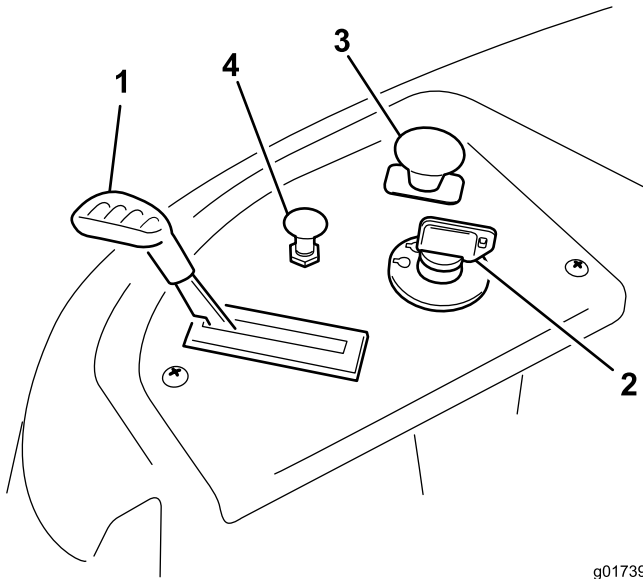
Figuur 5

Model met maaidekken van 127 cm

- | | | | |
|-------------------------------------------------------------|------------------------|---------------------------|-------------------------|
| 1. Voetpedaal voor het maaidek | 5. Smart Speed™ hendel | 9. Voetsteun | 13. Grasgeleider |
| 2. Maaihoogtehendel | 6. Maaidek | 10. Dop van brandstoftank | 14. Achteraandrijf wiel |
| 3. Rijhendels | 7. Antiscalpeerrol | 11. Motor | 15. Motorscherm |
| 4. Bestuurdersstoel (armleuningen zijn als optie leverbaar) | 8. Voorste zwenkwiel | 12. Bedieningspaneel | |

Bedieningsorganen

Zorg ervoor dat u vertrouwd bent met alle bedieningsorganen in Figuur 4, Figuur 5, en Figuur 6 voordat u de motor start en de machine gebruikt.



Figuur 6
Schakelbord

g017392

- | | |
|----------------------|----------------------|
| 1. Gashendel | 3. Aftakasschakelaar |
| 2. Contactschakelaar | 4. Choke |

Ontstekingschakelaar

De contactschakelaar heeft drie standen: Uit, Lopen en Start. Als u het contact sleuteltje naar Start draait en loslaat, zal het zelf naar Lopen draaien. Als u het sleuteltje op UIT draait, wordt de motor afgezet; het verdient echter aanbeveling het sleuteltje altijd uit het contact te verwijderen als u de machine verlaat om te voorkomen dat iemand per ongeluk de motor start (Figuur 6).

Gashendel

De gashendel regelt het motortoerental en zorgt voor een continu verstelbare regeling van Langzaam tot Snel (Figuur 6).

Chokeknop

Trek de chokeknop uit totdat de motor het vereiste benzine-/luchtmengsel heeft (Figuur 6). Sluit de Choke-klep door de knop in te duwen om de motor normaal te laten lopen.

Aftakasschakelaar

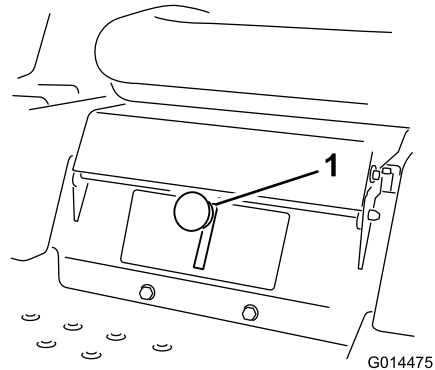
Met de aftakasschakelaar, aangeduid met het aftakassymbool, schakelt u de aandrijving naar de maaimessen aan of uit (Figuur 6).

Rijhendels en parkeerstand.

De rijhendels zijn snelheidsgevoelig en bedienen de onafhankelijke wielmotoren. Als u een hendel naar voren of naar achteren beweegt, draait het wiel aan dezelfde kant vooruit of achteruit; de snelheid van de wielen is evenredig aan hoever u de hendel beweegt. Zet de rijhendels vanuit het midden naar buiten in de parkeerstand en verlaat de machine (Figuur 18). Zet de rijhendels altijd in de parkeerstand als u de machine stopt of onbeheerd achterlaat.

Smart Speed™ bedieningssysteem

De hendel van het Smart Speed™ systeem bevindt zich onder de bestuurdersstoel en geeft de bestuurder de keuze uit twee snelheidsbereiken, snel en langzaam (Figuur 7).



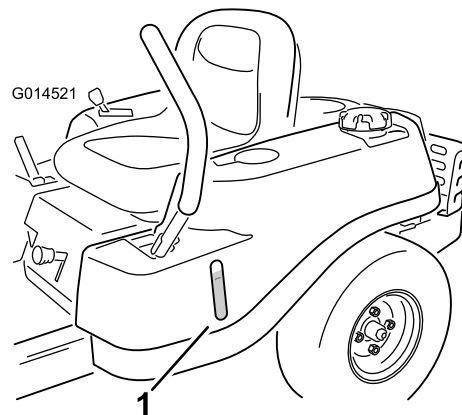
Figuur 7

G014475

1. Smart Speed hendel

Brandstofvenstertje

Met het brandstofvenstertje aan de linkerkant van de machine kunt u nagaan of er zich brandstof in de tank bevindt (Figuur 8).



Figuur 8

G014521

1. Brandstofvenstertje

Maaihoogtehendel

Met de maaihoogtehendel kunt u het maaidek opheffen en neerlaten vanuit de bestuurdersstoel. Als de hendel omhoog

wordt gezet, naar de bestuurder toe, wordt het maaidek opgeheven van de grond en als de hendel omlaag wordt gezet, van de bestuurder af, wordt het maaidek neergelaten. De maaihogte mag uitsluitend worden ingesteld als de machine stilstaat (Figuur 22).

Gebruiksaanwijzing

Opmerking: Bepaal vanuit de normale bedieningspositie de linker- en rechterzijde van de machine.

Brandstof bijvullen

- Gebruik voor de beste resultaten uitsluitend schone, verse (minder dan 30 dagen oud), loodvrije benzine met een octaangetal van 87 of hoger (indelingmethode (R+M)/2).
- **Ethanol:** benzine met maximaal 10 vol.% ethanol of 15 vol.% MTBE (methyl tertiaire butylether) is geschikt. Ethanol en MTBE zijn verschillende stoffen. Benzine met 15 vol.% ethanol (E15) mag niet worden gebruikt. **Gebruik nooit benzine met meer dan 10 vol.% ethanol**, zoals E15 (bevat 15% ethanol), E20 (bevat 20% ethanol), of E85 (bevat tot 85% ethanol). Het gebruik van ongeschikte benzine kan leiden tot een verminderde prestatie en/of schade aan de motor welke mogelijk niet door de garantie wordt gedekt.
- **Geen** benzine gebruiken die methanol bevat.
- Tijdens de winter **geen** brandstof bewaren in de brandstoftank of in vaten, tenzij u een brandstofstabilisator gebruikt.
- **Meng** nooit olie door benzine.

⚠ GEVAAR

In bepaalde omstandigheden is benzine uiterst ontvlambaar en zeer explosief. Brand of explosie van benzine kan brandwonden bij u of anderen en materiële schade veroorzaken.

- Vul de brandstoftank in de open lucht wanneer de motor koud is. Eventueel gemorste benzine opnemen.
- Vul de brandstoftank nooit als de machine op een aanhanger in een afgesloten ruimte staat.
- Vul de brandstoftank niet helemaal. Vul de brandstoftank met benzine totdat het peil 6 mm tot 13 mm van de onderkant van de vulbuis staat. Deze ruimte in de tank geeft benzine de kans om uit te zetten.
- Rook nooit wanneer u met benzine bezig bent, en houd de brandstof weg van open vuur of vonken.
- Bewaar benzine in een goedgekeurd vat of blik en buiten bereik van kinderen. Koop nooit meer benzine dan u in 30 dagen kunt opmaken.
- Gebruik de machine uitsluitend als het complete uitlaatsysteem is gemonteerd en naar behoren werkt.

⚠ GEVAAR

In bepaalde omstandigheden kan tijdens het tanken statische elektriciteit worden ontladen waardoor vonken ontstaan die benzinedampen tot ontbranding kunnen brengen. Brand of explosie van benzine kan brandwonden bij u of anderen en materiële schade veroorzaken.

- Zet benzinevaten altijd op de grond en uit de buurt van het voertuig voordat u de tank bijvult.
- Benzinevaten niet in een vrachtwagen of aanhanger vullen, omdat bekleding of kunststof beplating het vat kan isoleren, waardoor de afvoer van statische lading wordt bemoeilijkt.
- Als het praktisch mogelijk is, kunt u het beste een machine met een benzinemotor eerst van de vrachtwagen of aanhanger halen en bijtanken als de machine met de wielen op de grond staat.
- Als dit niet mogelijk is, verdient het de voorkeur dergelijke machines op een truck of aanhanger bij te vullen uit een draagbaar vat, niet met behulp van een vulpistool van een pomp.
- Als u een vulpistool moet gebruiken, dient u de vulpijp voortdurend in contact met de rand van de brandstoftank of de opening van het vat te houden, totdat u klaar bent met bijvullen.

⚠ WAARSCHUWING

Benzine is schadelijk of dodelijk bij inname. Langdurige blootstelling aan dampen kan leiden tot ernstig letsel en ziekte.

- Voorkom dat u dampen lange tijd inademt.
- Houd uw gezicht uit de buurt van de vulpijp en de opening van de tank of blik met conditioner.
- Vermijd contact met de huid; spoel gemorste vloeistof af met water en zeep.

Gebruik van stabilizer/conditioner

Gebruik van stabilizer/conditioner in de machine biedt de volgende voordelen:

- Houdt de benzine vers gedurende opslag van maximaal 90 dagen. Als u de machine langer wilt opslaan, moet u de benzine aftappen uit de brandstoftank.
- Houdt de motor tijdens het gebruik schoon.
- Voorkomt harsachtige afzettingen in het brandstofsysteem, die tot startproblemen kunnen leiden

Belangrijk: Gebruik nooit brandstofadditieven die methanol of ethanol bevatten.

Voeg de juiste hoeveelheid stabilizer/conditioner aan de benzine toe.

Opmerking: Stabilizer/conditioner werkt het best als deze met verse benzine wordt gemengd. Gebruik altijd stabilizer/conditioner om het risico van harsachtige afzettingen in het brandstofsysteem zo klein mogelijk te houden.

Brandstoftank vullen

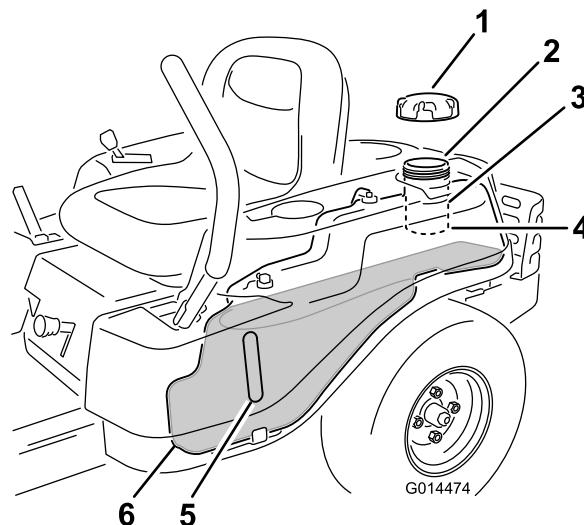
Verzekert dat de motor is uitgeschakeld en de rijkhendels in de parkeerstand staan.

Belangrijk: Vul de brandstoftank niet te vol. Vul de tank tot aan de onderkant van de vulbuis. Dit geeft de brandstof in de tank ruimte om uit te zetten. Overvullen kan leiden tot brandstoflekken, motorschade of schade aan het systeem om de uitlaatgassen te beheersen.

1. Reinig de omgeving van de tankdop en verwijder de tankdop.

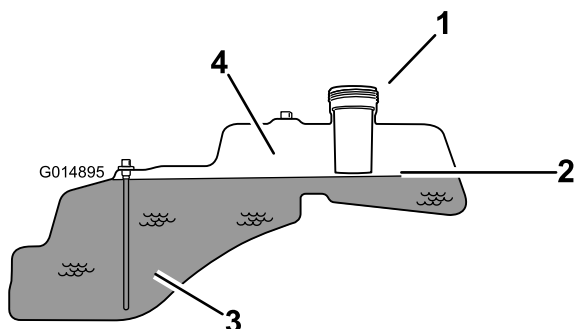
Opmerking: Gebruik het brandstofvenstertje om voor het tanken na te gaan of er zich brandstof in de tank bevindt (Figuur 9).

2. Voeg **langzaam** benzine toe totdat de brandstof de onderkant van de vulbuis (Figuur 9) bereikt.



Figuur 9

- | | |
|--------------------------|----------------------------------------------------------------|
| 1. Dop van brandstoftank | 4. Onderkant van de vulbuis (niet vullen tot boven dit niveau) |
| 2. Vulopening | 5. Brandstofvenstertje |
| 3. Vulbuis | 6. Uiteinde van de brandstoftank |



Figuur 10

- | | |
|----------------------------------------------------------------------|---------------------------------------------------------|
| 1. Vulopening | 3. Brandstof |
| 2. Onderkant van de vulbuis
(niet vullen tot boven dit
niveau) | 4. Lege ruimte, voor het
uitzetten van de brandstof. |

3. Draai de brandstofdop stevig vast tot u een klik hoort.

Oliepeil controleren

Voordat u de motor start en de machine in gebruik neemt, moet u het oliepeil in het carter van de motor controleren; zie Oliepeil controleren (bladz. 33).

Een nieuwe machine inrijden

Een nieuwe motor heeft tijd nodig om vol vermogen te ontwikkelen. Maaidekken en aandrijfsystemen hebben meer wrijving als zij nieuw zijn, waardoor de motor extra wordt belast. Houd er rekening mee dat een nieuwe machine een inrijperiode van 40 tot 50 bedrijfsuren nodig heeft om vol vermogen te ontwikkelen voor de beste prestaties.

Veiligheid staat voorop

Veiligheid van de bestuurder

Lees aandachtig alle veiligheidsinstructies en -stickers in het hoofdstuk Veilige bediening. Met behulp van deze informatie kunt u letsel van uw gezinsleden, omstanders, dieren en uzelf voorkomen.

⚠ GEVAAR

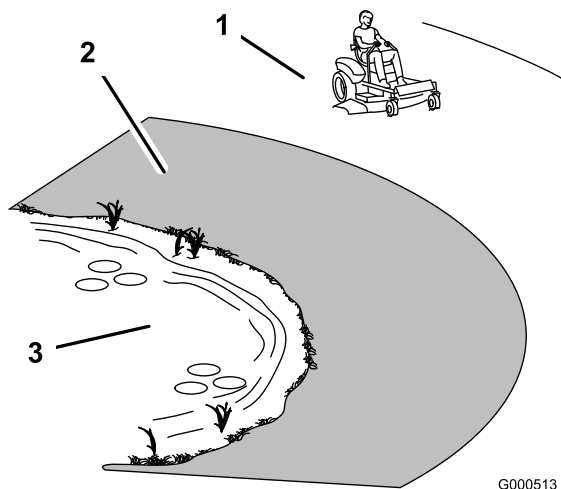
Bij maaien op nat gras of een steile helling bestaat de kans dat de wielen slippen en u de macht over de machine verliest.

Wielen die over randen heen komen, kunnen tot gevolg hebben dat de machine omkantelt, hetgeen ernstig of dodelijk letsel dan wel verdrinking kan veroorzaken.

Als de wielen grip verliezen, kan de bestuurder de macht over het stuur verliezen.

Om te voorkómen dat u de controle over de machine verliest en deze omslaat, moet u de volgende richtlijnen in acht nemen:

- Maai niet in de buurt van steile hellingen of water.
- Maai nooit op een helling van meer dan 15 graden.
- Verminder uw snelheid en wees uiterst voorzichtig op hellingen.
- Als u op een helling maait, moet u op de helling langzaam van beneden naar boven werken.
- Verander niet plotseling de rijrichting of de snelheid van de machine.
- Draai naar boven als u op een helling van richting verandert. Als u naar beneden draait, kunnen de wielen grip verliezen.
- Werktuigen veranderen de gebruikseigenschappen van de machine. Wees extra voorzichtig als u werktuigen met deze machine gebruikt.



Figuur 11

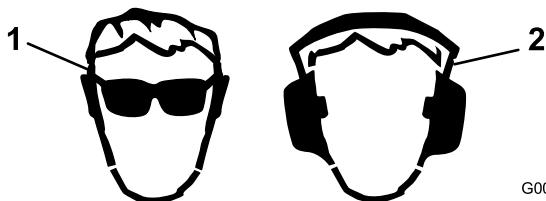
1. Veilige zone – hier kunt u de TimeCutter gebruiken
2. Gebruik een loopmaaier en/of een handtrimmer in de buurt van steile hellingen en water.
3. Water

⚠ VOORZICHTIG

Deze machine stelt de bestuurder bloot aan geluidsniveaus van meer dan 85 dBA. Bij langdurige blootstelling kan dit leiden tot gehoorbeschadiging.

Draag gehoorbescherming als u deze machine gebruikt.

Wij adviseren u beschermende uitrusting te gebruiken, zoals een veiligheidsbril, gehoorbescherming, veiligheidsschoenen en een helm.



Figuur 12

1. Draag een veiligheidsbril
2. Draag gehoorbescherming

Werking van het veiligheidssysteem (interlock)

⚠ WAARSCHUWING

Niet-aangesloten of beschadigde interlockschakelaars kunnen onverwachte gevolgen hebben op de werking van de machine. Dit kan lichamelijk letsel veroorzaken.

- Laat de interlockschakelaars ongemoeid.
- Controleer elke dag de werking van de interlockschakelaars en vervang beschadigde schakelaars voordat u de machine weer in gebruik neemt.

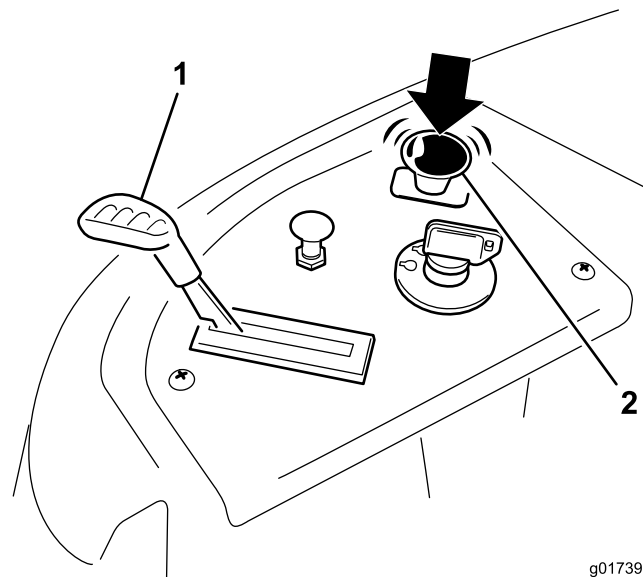
Het veiligheidssysteem is bedoeld om starten van de motor alleen mogelijk te maken wanneer:

- de maaimessen zijn uitgeschakeld.
- de rijkhendels in de parkeerstand staan.

Het veiligheidssysteem zorgt ook ervoor dat de motor wordt gestopt wanneer de rijkhendels niet in de parkeerstand staan en u de bestuurdersstoel verlaat.

Motor starten

1. Neem plaats op de bestuurdersstoel en zet de rijkhendels in de parkeerstand.
2. Schakel de maaimessen uit door de aftakasschakelaar op UIT te zetten (Figuur 13)

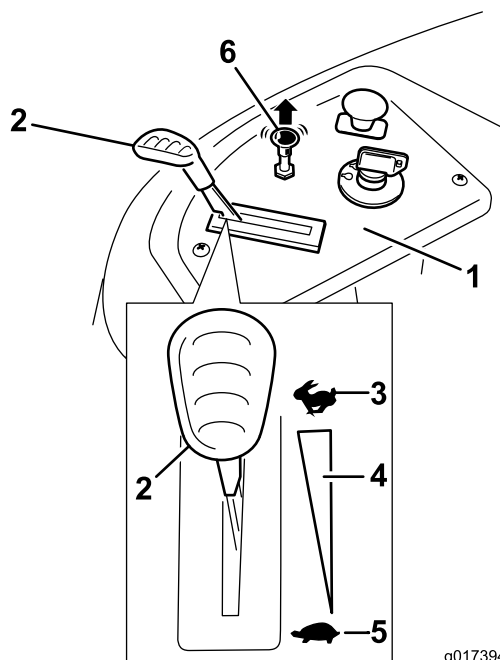


Figuur 13

1. Bedieningspaneel
2. Aftakasschakelaar – UIT

3. Trek de chokeknop uit voordat u een koude motor start (Figuur 14).

Opmerking: Als de motor warm of heet is, hoeft u de choke niet te gebruiken.



Figuur 14

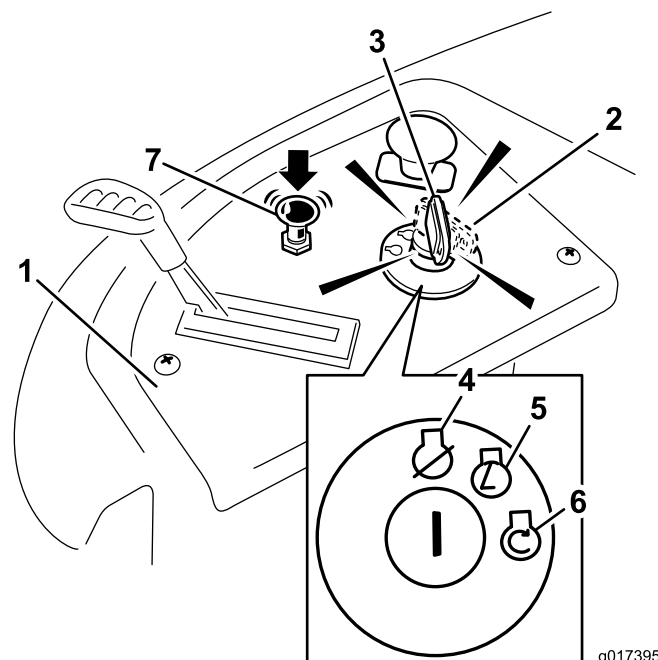
g017394

- | | |
|---------------------|------------------------------|
| 1. Bedieningspaneel | 4. Continu snelheidsregeling |
| 2. Gashendel | 5. Langzaam |
| 3. Snel | 6. Choeknop |

4. Draai het contactsleuteltje op START om de startmotor in werking te stellen (Figuur 15).

Opmerking: Laat het sleuteltje los zodra de motor aanslaat.

Belangrijk: Stel de startmotor telkens niet langer dan 10 seconden in werking. Als de motor niet wil starten, moet u na elke poging de motor 60 seconden laten afkoelen. Indien u deze instructies niet opvolgt, kan de startmotor schade oplopen.



Figuur 15

g017395

- | | |
|------------------------------------|-------------|
| 1. Bedieningspaneel | 5. Lopen |
| 2. Contactsleuteltje – LOPEN-stand | 6. Start |
| 3. Contactsleuteltje – START-stand | 7. Choeknop |
| 4. Uit | |

5. Zodra de motor start, duwt u de choeknop in (Figuur 15).

Opmerking: Als de motor afslaat of hapert, trekt u de choeknop uit en laat u de motor een paar seconden lopen. Duw vervolgens de choeknop in. Herhaal dit indien nodig.

Bediening van de maaimessen

Met de aftakasschakelaar, aangeduid met het aftakassymbool, schakelt u de aandrijving naar de maaimessen aan of uit. Deze schakelaar regelt het vermogen van werktuigen die worden aangedreven door de motor, zoals het maaidek en de maaibladeren.

De maaimessen inschakelen

Belangrijk: Schakel de messen niet in als de machine in hoog gras is geparkeerd. De riem of de koppeling kunnen schade oplopen.

1. Laat de rijhendels los en zet de machine in de neutraalstand.
2. Zet de gashendel op SNEL.

Opmerking: U moet de maaimessen altijd inschakelen met de gashendel op SNEL.

3. Trek de aftakasschakelaar omhoog op AAN en schakel de messen in (Figuur 16).

Veiligheidssysteem testen

Controleer de werking van het veiligheidssysteem (interlock) telkens voordat u de machine in gebruik neemt. Als het veiligheidssysteem niet werkt zoals hieronder wordt beschreven, moet u het direct laten repareren door een erkende servicedealer.

1. Neem plaats op de bestuurdersstoel, met de rijkhendels in de parkeerstand en schakel de aftakas in.
2. Probeer de motor te starten; de motor mag nu niet gaan draaien.
3. Blijf zitten op de bestuurdersstoel en schakel de aftakas uit.
4. Zet één van de rijkhendels in de middelste, onvergrendelde stand.
5. Probeer de motor te starten; de motor mag nu niet gaan draaien.
6. Beweeg nu de andere rijkhendel.
7. Blijf zitten op de bestuurdersstoel, schakel de aftakas uit en zet de rijkhendels in de parkeerstand.
8. Start de motor.
9. Als de motor loopt, schakelt u de aftakas in en komt u iets overeind uit de bestuurdersstoel.

Opmerking: De motor moet afslaan.

10. Blijf zitten op de bestuurdersstoel, schakel de aftakas uit en zet de rijkhendels in de parkeerstand.
11. Start de motor.
12. Als de motor loopt, moet u de rijkhendels in de middelste, onvergrendelde stand zetten en de aftakas inschakelen. Kom dan iets overeind uit de bestuurdersstoel.

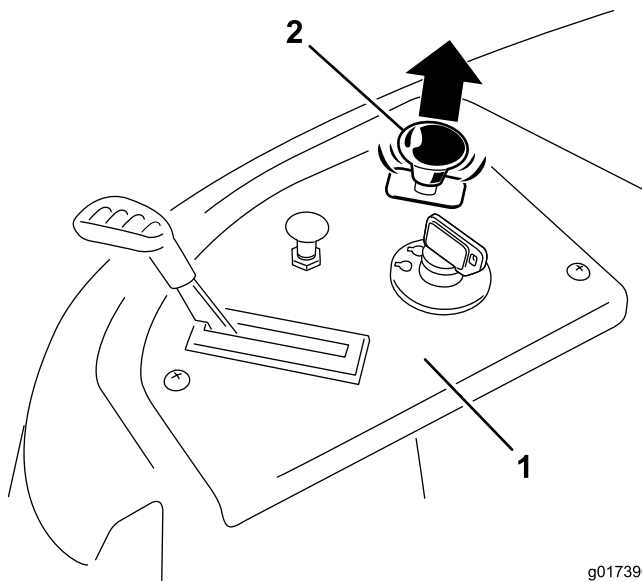
Opmerking: De motor moet afslaan.

Motor afzetten

1. Schakel de maaimessen uit door de aftakasschakelaar op UIT te zetten (Figuur 17).
2. Zet de gashendel in de langzame stand.
3. Verlaag de motorsnelheid tot stationair.

Opmerking: Laat de motor ongeveer een minuut stationair draaien.

4. Draai het contactsleuteltje op UIT (Figuur 15) en verwijder het sleuteltje.



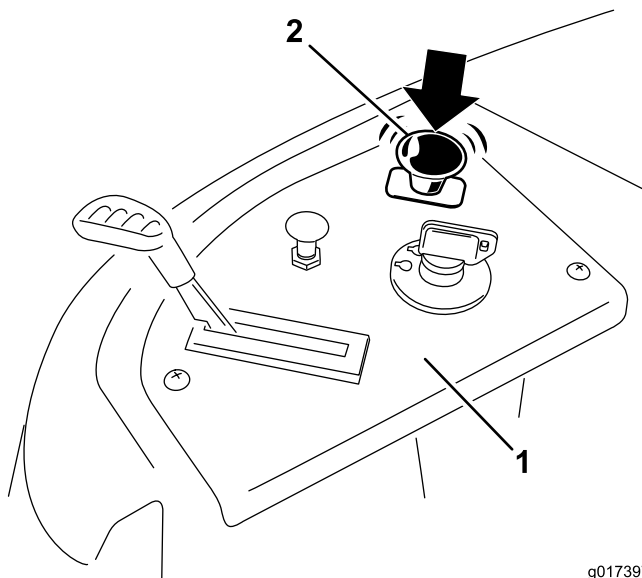
g017396

Figuur 16

1. Bedieningspaneel
2. Aftakasschakelaar – AAN-stand

De maaimessen uitschakelen

Zet de aftakasschakelaar omlaag op UIT en schakel de messen uit (Figuur 17).



g017397

Figuur 17

1. Bedieningspaneel
2. Aftakasschakelaar – UIT-stand

Rijden

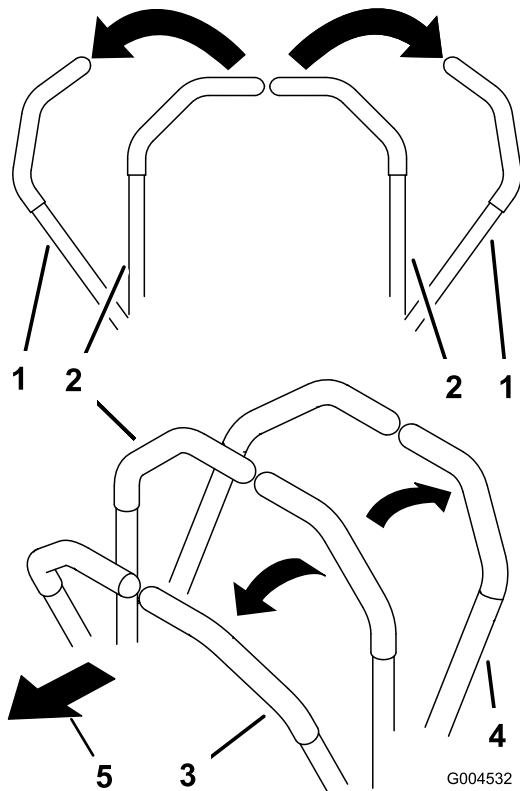
U doet er goed aan om voor het gebruik van de machine te begrijpen wat maaien met nuldraaicirkel inhoudt. De aandrijfwielen draaien onafhankelijk en worden aangedreven door de hydraulische motoren die zich op elke as bevinden. Het ene wiel kan achteruit draaien terwijl het andere vooruit draait. Zo maakt de machine niet echt een bocht; ze draait om haar as. Zo is de maaier veel wendbaarder, maar vereist deze wel wat aanpassing als de bestuurder het systeem niet gewoon is.

⚠ WAARSCHUWING

De machine kan zeer snel ronddraaien. De bestuurder kan de controle over de machine verliezen. Dit kan leiden tot lichamelijk letsel en schade aan de machine.

- Wees voorzichtig als u een bocht maakt.
- Verminder de snelheid van de machine voordat u een scherpe bocht maakt.

Met de gashendel regelt u de snelheid van de motor, oftewel het toerental (in omwentelingen per minuut). De gashendel op Snel zetten kan het beste zijn met het oog op de prestaties. Voor de meeste toepassingen wordt de stand vol gas aanbevolen.

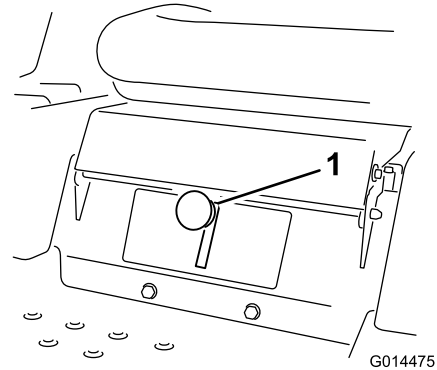


Figuur 18

- | | |
|-----------------------------------|--------------|
| 1. Parkeer(rem)stand | 3. Vooruit |
| 2. Centrale, onvergrendelde stand | 4. Achteruit |

Gebruik van het Smart Speed™ systeem

De hendel van het Smart Speed™ systeem bevindt zich onder de bestuurdersstoel (Figuur 19) en geeft de bestuurder de keuze uit twee snelheidsbereiken, snel en langzaam.



Figuur 19

1. Smart Speed hendel

Om de snelheid te veranderen:

1. Zet de rijhendels in neutraal en naar buiten in de parkeerstand; schakel de mesbedieningsschakelaar uit.

⚠ WAARSCHUWING

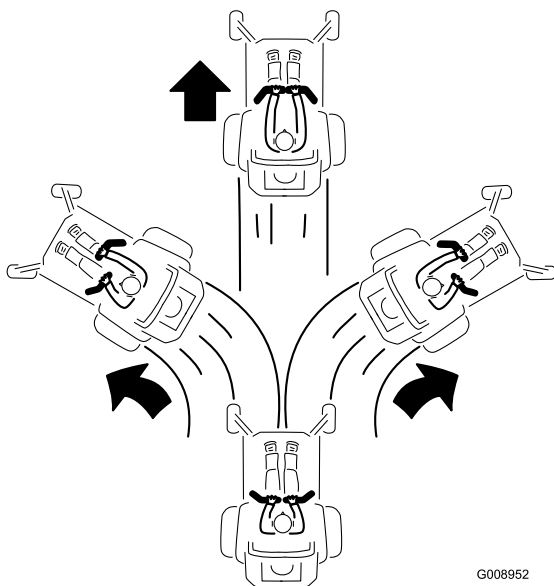
De rijhendels loslaten terwijl de machine beweegt, kan ertoe leiden dat u de controle verliest en de machine u of omstanders verwondt.

Schakel de machine altijd uit en beweeg de rijhendels naar de parkeerstand voordat u het Smart Speed™ systeem instelt.

2. Zet de hendel in de gewenste stand.

Vooruitrijden

1. Zet de hendels in de middelste, onvergrendelde stand.
2. Om vooruit te rijden, duwt u de rijhendels langzaam naar voren (Figuur 18).



Figuur 20

Om in een rechte lijn te rijden, moet u gelijke druk uitoefenen op beide rijhendels (Figuur 18).

Om te draaien, vermindert u de druk op de rijhendels in de richting waarin u wilt draaien (Figuur 18).

Hoe verder u de rijhendels in een van beide richtingen beweegt, des te sneller zal de machine in de gewenste richting rijden.

Om te stoppen, zet u beide rijhendels in de neutraalstand.

Om in een rechte lijn te rijden, moet u gelijke druk uitoefenen op beide rijhendels (Figuur 21).

Om te draaien, vermindert u de druk op de rijhendel in de richting waarin u wilt draaien.

Om te stoppen, zet u beide rijhendels in de neutraalstand.

De machine stoppen

Om de machine te stoppen, moet u de rijhendels in de neutraalstand zetten en naar buiten in de parkeerstand duwen, de aftakas uitschakelen, de gashendel op Snel zetten en het contactsleuteltje op UIT draaien.

Opmerking: Denk erom dat u het sleuteltje uit het contact haalt.

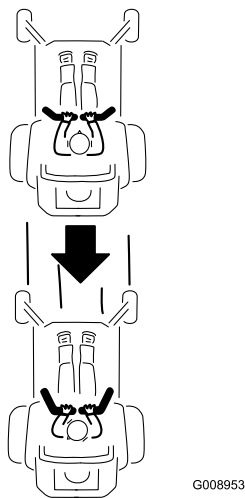
⚠ WAARSCHUWING

Kinderen of omstanders kunnen letsel oplopen als zij de machine verplaatsen of proberen te bedienen terwijl deze onbeheerd staat.

U moet altijd het contactsleuteltje verwijderen en de rijhendels naar buiten in de parkeerstand zetten wanneer u de machine onbeheerd laat, ook al is het slechts voor een paar minuten.

Achteruitrijden

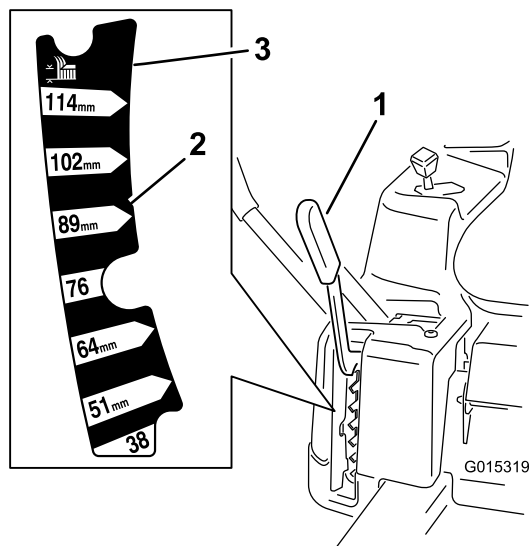
1. Zet de hendels in de middelste, onvergrendelde stand.
2. Om achteruit te rijden, kijkt u achteruit en naar beneden terwijl u de rijhendels langzaam achteruit trekt (Figuur 21).



Figuur 21

Maaihoogte instellen

De maaihoogte wordt bepaald met de hendel rechts van de bestuurdersstoel (Figuur 22).



Figuur 22

- | | |
|----------------------|----------------------------|
| 1. Maaihoogtehendel | 3. 115 mm – transportstand |
| 2. Maaihoogtestanden | |

- Trek de hendel omhoog en naar binnen om de gewenste maaihoogte in te stellen.
- Als de gewenste maaihoogte is bereikt, laat u de hendel langzaam zakken tot de stand wordt geborgd.

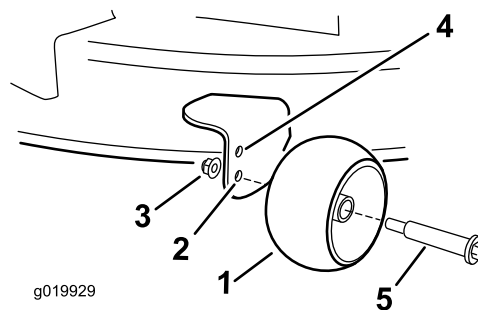
Opmerking: De transportstand is de hoogste maaihoogtestand of maaihoogte (115 mm), zoals geïllustreerd in Figuur 22.

Antiscalpeerrollen afstellen (voor maaidekken van 107 cm)

Als u de maaihoogte wijzigt, verdient het de aanbeveling de hoogte van de antiscalpeerrollen in te stellen.

Opmerking: Stel de antiscalpeerrollen zo af dat ze de grond niet raken op normale, vlakke maaiterreinen.

- Schakel de aftakasschakelaar uit, zet de rijhendels in de vergrendelde neutraalstand en stel de parkeerrem in werking.
- Zet de motor af, verwijder het contactsleuteltje en wacht totdat alle bewegende onderdelen tot stilstand zijn gekomen voordat u de bestuurderspositie verlaat.
- Stel de antiscalpeerrollen af in een van de volgende standen:
 - Bovenste gat – gebruik deze stand als het maaidek op een maaihoogte van 63 mm of lager staat (Figuur 23).
 - Onderste gat – gebruik deze stand als het maaidek op een maaihoogte van 76 mm of hoger staat (Figuur 23).



Figuur 23

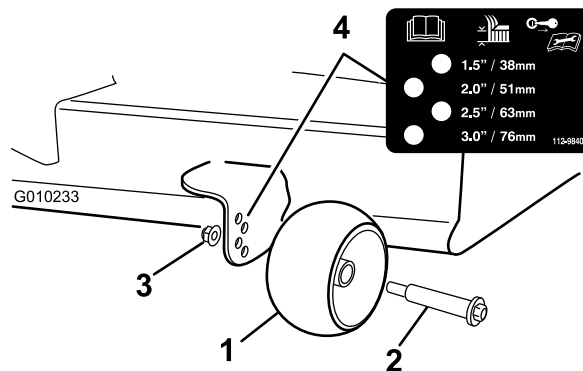
- | | |
|------------------------------------------------------------------------|-------------------------------------------------------------------------|
| 1. Antiscalpeerrol | 4. Bovenste gat – met het maaidek op een maaihoogte van 63 mm of lager. |
| 2. Onderste gat – met het maaidek op een maaihoogte van 76 mm of hoger | 5. Bout |
| 3. Flensmoer | |

Antiscalpeerrollen afstellen (voor maaidekken van 127 cm)

Als u de maaihoogte wijzigt, verdient het de aanbeveling de hoogte van de antiscalpeerrollen in te stellen.

Opmerking: Stel de antiscalpeerrollen zo af dat ze de grond niet raken op normale, vlakke maaiterreinen.

- Schakel de aftakasschakelaar uit, zet de rijhendels in de vergrendelde neutraalstand en stel de parkeerrem in werking.
- Zet de motor af, verwijder het contactsleuteltje en wacht totdat alle bewegende onderdelen tot stilstand zijn gekomen voordat u de bestuurderspositie verlaat.
- Stel de antiscalpeerrollen (Figuur 24) in zodat deze zo goed mogelijk overeenkomen met de ingestelde maaihoogte.



Figuur 24

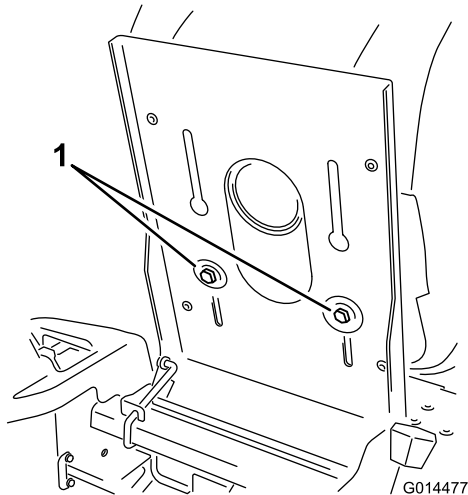
- | | |
|--------------------|-----------------------------|
| 1. Antiscalpeerrol | 3. Flensmoer |
| 2. Bout | 4. Afstand tussen openingen |

Bestuurdersstoel instellen

U kunt de stoel naar voren en naar achteren verschuiven. De stand van de stoel moet zo zijn dat u de machine het best kunt bedienen en dat u comfortabel zit.

Model met maaidekken van 107 cm

1. Zet de stoel omhoog en draai de stelbouten net zover los dat u de stoel kunt bewegen (Figuur 25).



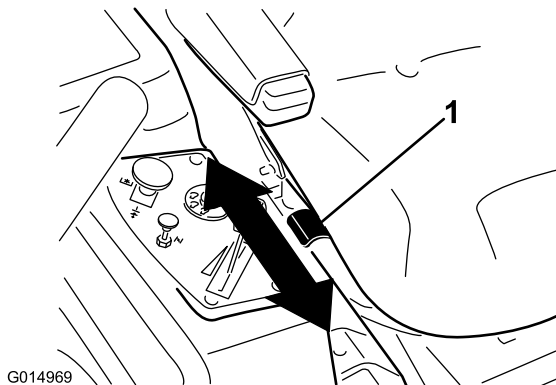
Figuur 25

1. Stelbout

2. Verschuif de zitting in de gewenste positie en draai de bouten weer vast.

Model met maaidekken van 127 cm

Breng de stoelhendel iets omhoog terwijl u op de bestuurdersstoel zit en beweeg de stoel naar voren of naar achteren naar de gewenste stand (Figuur 26).



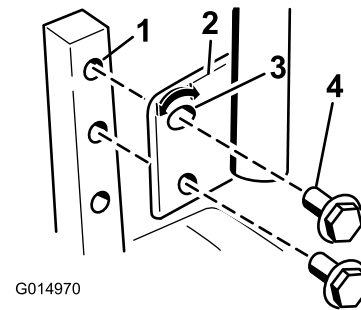
Figuur 26

Instellen van de rijhendels

De hoogte instellen

De rijhendels kunnen hoger of lager worden gesteld volgens de wensen van de bestuurder.

1. Verwijder de 2 bouten waarmee de rijhendel is bevestigd aan de schacht van de bedieningsarm (Figuur 27).
2. Zet de schakelhendel in de volgende groep gaten.
3. Zet de hendel vast met de 2 bouten (Figuur 27).



Figuur 27

- | | |
|---------------------------------|--------------------------------|
| 1. Schacht van de bedieningsarm | 3. Bovenste opening, met sleuf |
| 2. Rijhendel | 4. Bout |

4. Stel vervolgens ook de andere rijhendels af.

Hoek van rijhendels verstellen

De hoek van de rijhendels kan worden veresteld volgens de wensen van de bestuurder.

1. Verwijder de bovenste bout waarmee de rijhendel is bevestigd aan de schacht van de bedieningsarm.
2. Draai de onderste bout los totdat u de rijhendels naar voren of naar achteren kunt bewegen (Figuur 27). Draai de moeren aan om de rijhendels vast te zetten in de nieuwe stand.
3. Stel vervolgens ook de andere rijhendels af.

Machine met de hand duwen

Belangrijk: U moet de machine altijd met de hand duwen. Sleep de machine niet, dit kan schade veroorzaken.

Deze machine is uitgerust met een elektrisch remmechanisme. Om de machine te duwen, dient het contactsleuteltje in de stand Lopen te staan. De accu moet geladen zijn en werken om de elektrische rem te kunnen uitschakelen.

De machine duwen

1. Parkeer de machine op een horizontaal oppervlak en schakel de aftakas uit.

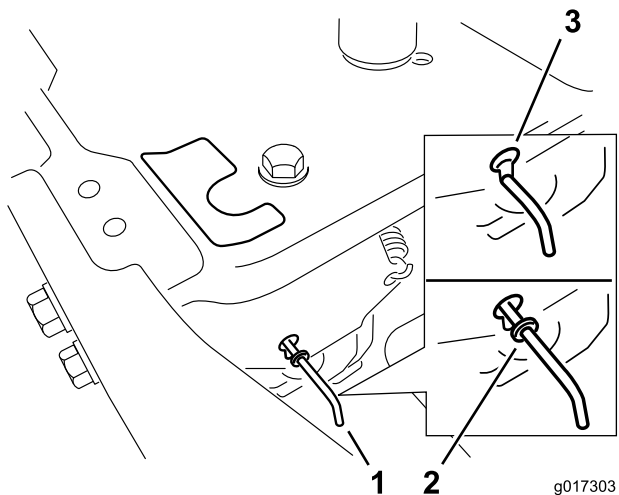
- Zet de rijhendels naar buiten in de parkeerstand, schakel de motor uit, en wacht totdat alle bewegende delen tot stilstand zijn gekomen voordat u de bestuurdersstoel verlaat.
- Zoek de omloophendels op het frame aan beide kanten van de machine.
- Zet de omloophendels naar voren door het "sleutelgat" en dan naar beneden om ze vast te zetten (Figuur 28).

Opmerking: Doe dit voor de beide hendels.

- Breng de rijhendels naar binnen in de neutraalstand en draai het contactsleuteltje in de stand Draaien.

Opmerking: Start de machine niet.

Opmerking: U kunt de machine nu met de hand duwen.



Figuur 28

- | | |
|----------------------------------------------|------------------------|
| 1. Locatie van de omloophendels | 3. Duwstand van hendel |
| 2. Stand van hendel voor gebruik van machine | |

- Als u klaar bent, dient het contactsleuteltje opnieuw in de Stopstand te staan om te voorkomen dat de accu ontlad.

Opmerking: Als de machine niet kan worden bewogen, is de elektrische rem mogelijk nog ingeschakeld. Indien nodig kunt u de elektrische rem handmatig uitschakelen, zie Elektrische rem vrijzetten (bladz. 40).

Gebruik van de machine

Zet de omloophendels naar achteren door het spiegelat en dan naar beneden om ze vast te zetten zoals wordt getoond in Figuur 28.

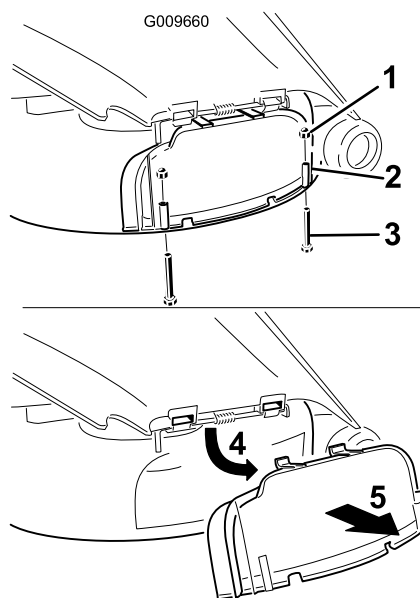
Opmerking: Doe dit voor de beide hendels.

Omzetten in zij-uitworp (voor modellen met 107 cm dek)

Het maaidek en de maaimessen die worden geleverd met deze machine zijn ontworpen om optimale mulch- en zijuitworpprestaties te leveren.

Uitworpafsluiter verwijderen om uitwerpkanaal te gebruiken

- Parkeer de machine op een horizontaal oppervlak en schakel de aftakas uit.
- Zet de rijhendels naar buiten in de parkeerstand, schakel de motor uit, verwijder het contactsleuteltje en wacht totdat alle bewegende delen tot stilstand zijn gekomen voordat u de bestuurdersstoel verlaat.
- Verwijder de 2 moeren en bouten waarmee de uitworpafsluiter aan de machine is bevestigd (Figuur 29).



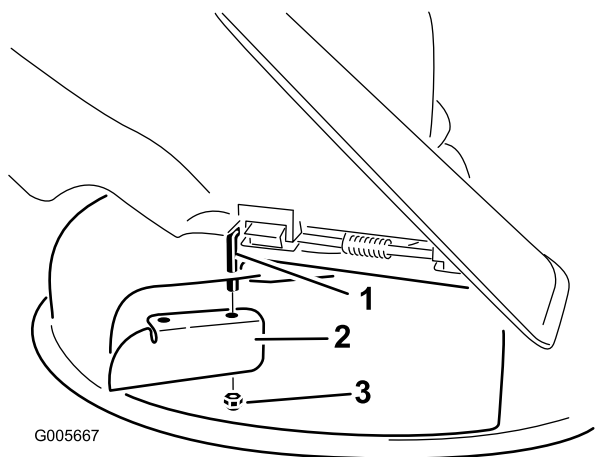
Figuur 29

- | | |
|----------------------------|----------------------------|
| 1. Dopmoer (1/4 inch) | 4. Draai het deksel omhoog |
| 2. Afvoerafsluiter | 5. Verwijder het deksel |
| 3. Bout (1/4 x 2-1/2 inch) | |

- Verwijder de afvoerafsluiter.
- Til de grasgeleider op en ga naar de borgmoer op de draaistang van de grasgeleider.
- Verwijder de aanwezige dunne moer (3/8 inch).
- Monteer de keerplaat op de draaistang (Figuur 30).

Opmerking: Gebruik de aanwezige dunne moer (3/8 inch) om de plaat aan de maaier te bevestigen.

Opmerking: De keerplaat wordt samen met de machine geleverd als een los onderdeel.



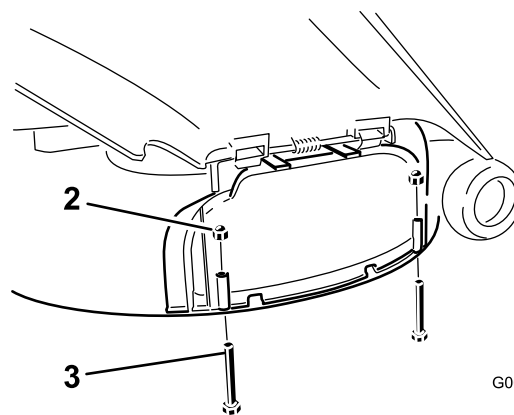
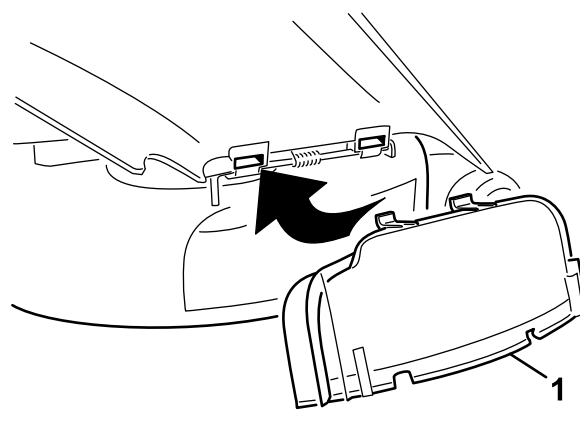
G005667

Figuur 30

- | | |
|-------------------------------------------------------|---------------------------------------|
| 1. Draaistang | 3. De aanwezige dunne moer (3/8 inch) |
| 2. Keerplaat (oorspronkelijk geleverd met de machine) | |

8. Trek het bevestigingsmiddel aan met 7 tot 9 Nm.
9. Laat de grasgeleider over de uitwerpopening zakken

Belangrijk: Het maaidek moet zijn uitgerust met een scharnierende grasgeleider, die het maaisel zijwaarts en omlaag naar het gazon afvoert als de machine in de zijuitworpmodus staat.



G005652

Figuur 31

- | | |
|-----------------------|----------------------------|
| 1. Afvoer afsluiter | 3. Bout (1/4 x 2-1/2 inch) |
| 2. Dopmoer (1/4 inch) | |

6. Zet de uitworpafsluiter vast aan de onderste lip van het maaidek met twee bouten (1/4 x 2-1/2 inch) en twee dopmoeren (1/4 inch) zoals getoond in Figuur 31.

Opmerking: Draai de moeren niet te strak aan. Hierdoor kan de afsluiter vervormen en in aanraking komen met de messen.

De uitworpafsluiter monteren om te mulchen

1. Parkeer de machine op een horizontaal oppervlak en schakel de aftakas uit.
2. Zet de rijhendels naar buiten in de parkeerstand, schakel de motor uit, verwijder het contactsleuteltje en wacht totdat alle bewegende delen tot stilstand zijn gekomen voordat u de bestuurdersstoel verlaat.
3. Verwijder de keerplaat van het maaidek (Figuur 30).
4. Til de grasgeleider op en schuif de lippen boven op de afvoer afsluiter onder de bevestigingsstang van de grasgeleider door.
5. Draai de afvoer afsluiter naar beneden op de opening en op de onderste lip van het maaidek (Figuur 31).

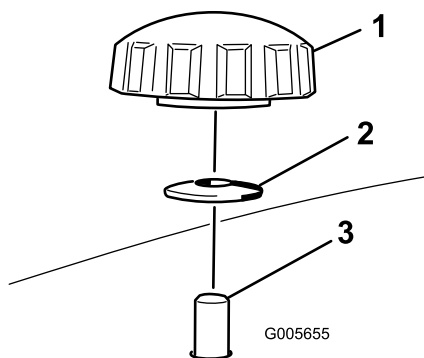
Omzetten in zij-uitworp (voor modellen met 127 cm dek)

Het maaidek en de maaimessen die worden geleverd met deze machine zijn ontworpen om optimale mulch- en zijuitworp prestaties te leveren.

Rechterplaat verwijderen om de zijuitworp te gebruiken

1. Parkeer de machine op een horizontaal oppervlak en schakel de aftakas uit.
2. Zet de rijhendels naar buiten in de parkeerstand, schakel de motor uit, verwijder het contactsleuteltje en wacht totdat alle bewegende delen tot stilstand zijn gekomen voordat u de bestuurdersstoel verlaat.
3. Verwijder het rechtermes van de maaier, zie Maaimessen verwijderen (bladz. 42)

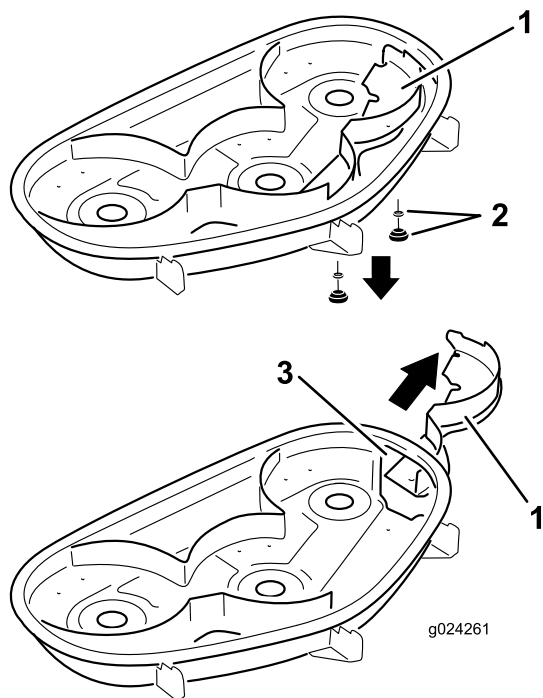
- Verwijder de 2 knoppen en de klemringen waarmee de rechterplaat is bevestigd aan het maaidek (Figuur 32).



Figuur 32

- Knop
- Klemring
- Bout van plaat, door maaidek gestoken

- Verwijder vervolgens de rechterplaat en laat de grasgeleider over de uitwerpopening zakken zoals wordt getoond in Figuur 32 en Figuur 33.



Figuur 33

- Rechterplaat
- Klemring en knop
- Uitwerpopening

- Monteer de bevestigingen in de openingen in de bovenkant van het maaidek om rondvliegend vuil te voorkomen.

⚠ WAARSCHUWING

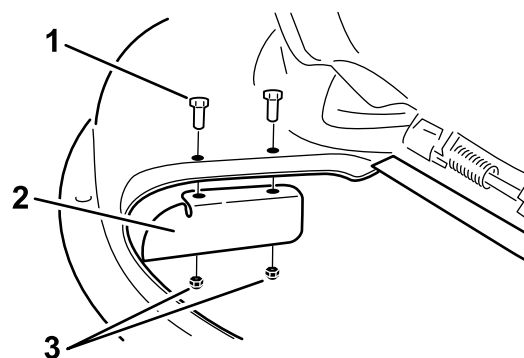
Het maaidek kan voorwerpen uitwerpen uit niet-afgedichte openingen, waardoor u en anderen letsel kunnen oplopen.

- Gebruik het maaidek nooit zonder dat alle openingen in de maaikast zijn afgedicht met bouten en moeren.
- Zorg ervoor dat er bouten en moeren zijn gemonteerd in de montageopeningen als de mulchplaat is verwijderd.

- Monteer het rechtermes van de maaier, zie Maaimessen monteren (bladz. 43)
- Breng de grasgeleider omhoog. Monteer twee bouten (5/16 x 3/4 inch) in de twee gaten in de uitsparing van het maaidek.
- Monteer de keerplaat op het maaidek (Figuur 34).

Opmerking: Zet de plaat met de twee borgmoeren (5/16 inch) vast aan het maaidek.

Opmerking: De keerplaat wordt samen met de machine geleverd als een los onderdeel.



Figuur 34

- Bout (5/16 x 3/4 inch)
- Keerplaat
- Borgmoer (5/16 inch)

- Trek het bevestigingsmiddel aan met 7 tot 9 Nm.
- Laat de grasgeleider over de uitwerpopening zakken.

Belangrijk: Het maaidek moet zijn uitgerust met een scharnierende grasgeleider, die het maaisel zijwaarts en omlaag naar het gazon afvoert als de machine in de zijuitworpmodus staat.

Rechterplaat monteren voor mulching

- Parkeer de machine op een horizontaal oppervlak en schakel de aftakas uit.
- Zet de rijhendels naar buiten in de parkeerstand, schakel de motor uit, verwijder het contactsleuteltje en wacht totdat alle bewegende delen tot stilstand zijn gekomen voordat u de bestuurdersstoel verlaat.
- Verwijder de keerplaat van het maaidek (Figuur 34).

4. Verwijder het rechtermes van de maaier, zie Maaimessen verwijderen (bladz. 42)
5. Schuif de rechterplaat onder het maaidek en bevestig het met 2 knoppen en klemringen (holle kant gericht naar het maaidek) zoals wordt getoond in Figuur 32 en Figuur 33.

Belangrijk: Zorg ervoor dat het lipje helemaal rechts op de rechterplaat buiten het maaidek zit en gelijk met de wand van het maaidek is.

6. Monteer het rechtermes van de maaier, zie Maaimessen monteren (bladz. 43)

Tips voor bediening en gebruik

Gebruik van de snel-stand van de gashendel

Voor een optimaal maaieresultaat en een maximale luchtcirculatie moet u de gashendel op SNEL zetten. Om het gras goed af te maaien is lucht nodig; zet de maaihogte dus niet te laag en zorg ervoor dat het maaidek niet helemaal door ongemaaid gras is omgeven. Probeer altijd één zijkant van de machine vrij van ongemaaid gras te houden, zodat lucht kan worden aangezogen.

Gebruik van het Smart Speed™ systeem

De hendel van het Smart Speed™ systeem bevindt zich onder de bestuurdersstoel en geeft de bestuurder de keuze uit twee snelheidsbereiken, snel en langzaam. De instelling voor lage snelheid is geschikt voor het manoeuvreren van de machine op kleine oppervlakten of om rond delicate landschapselementen te sturen. U kunt deze instelling ook gebruiken om een hoge gasstand en maaisnelheid te combineren met een lage grondsnelheid voor een betere maaiqualiteit.

Wanneer u een gazon voor de eerste keer maait

Laat het gras iets langer dan normaal, om te voorkomen dat oneffenheden in het gras volledig worden weggemaaid. In het algemeen kan het best de voorheen gebruikte maaihogte worden gekozen. Als u gras van meer dan 15 cm lang gaat maaien, kunt u het best in twee keer maaien om een goed maaieresultaat te verkrijgen.

Het gras 1/3 maaien

Aanbevolen wordt niet meer dan ongeveer 1/3 van de lengte van het gras af te maaien. Meer afmaaien wordt afgeraden, tenzij het gras dun is, of in de late herfst, wanneer het gras langzamer groeit.

Maairichting

Maai afwisselend in verschillende richtingen, zodat het gras rechtop blijft staan. Dit zorgt ook voor een betere verspreiding van het maaisel, wat de vertering en bemesting ten goede komt.

Maaien met de juiste tussenpoos

Normaal gesproken moet u om de 4 dagen maaien. Houd er echter rekening mee dat gras niet het hele jaar door even snel groeit. Om dezelfde maaihogte te behouden, wat een goede gewoonte is, moet u in het vroege voorjaar vaker maaien. Als de groeisnelheid in de zomer afneemt, maait u minder vaak. Als u langere tijd niet hebt kunnen maaien, maait u eerst op een hoge maaihogte. Maai 2 dagen later op een lagere maaihogte.

Gras niet te kort afmaaien

Als de maaibreedte van het maaidek groter is dan die van het maaidek dat u voorheen gebruikte, zet u de maaihogte één stand hoger. Hierdoor voorkomt u dat oneffenheden te kort worden afgemaaid.

Lang gras maaien

Als u het gras iets langer dan normaal hebt laten groeien of als het een hoog vochtgehalte heeft, moet u de maaihogte hoger dan normaal instellen en het gras op deze hoogte maaien. Maai het gras daarna op de lagere, normale hoogte maaien.

Stoppen

Als u de machine tijdens het maaien moet stoppen, kan er een kluit maaisel op het gazon achterblijven. Om dit te voorkomen kunt u naar een reeds gemaaid oppervlak gaan met de messen ingeschakeld, of u kunt het maaidek uitschakelen terwijl u vooruitgaat.

Onderkant van het maaidek schoonhouden

Verwijder na elk gebruik maaisel en vuil van de onderkant van het maaidek. Als zich gras en vuil in het maaidek verzamelt, leidt dat uiteindelijk tot een onbevredigend maaieresultaat.

Onderhoud van de maaimessen

Zorg gedurende het hele maaiseizoen voor een scherp maaimes. Een scherp mes snijdt het gras goed af zonder het te scheuren of te kwetsen. Door scheuren en kwetsen wordt het gras bruin aan de randen, waardoor het langzamer groeit en gevoeliger is voor ziekten. Controleer na elk gebruik of de maaimessen scherp zijn en of ze versleten of beschadigd zijn. Vijl regelmatig kerven en inkepingen weg en slijp de messen indien dit nodig is. Als een mes beschadigd of versleten is, moet u dit onmiddellijk vervangen door een origineel TORO-mes.

Onderhoud

Opmerking: Bepaal vanuit de normale bedieningspositie de linker- en rechterzijde van de machine.

Aanbevolen onderhoudsschema

Onderhoudsinterval	Onderhoudsprocedure
Na de eerste 8 bedrijfsuren	<ul style="list-style-type: none">• De motorolie verversen.
Bij elk gebruik of dagelijks	<ul style="list-style-type: none">• Controleer het veiligheidssysteem (interlock).• Controleer het motoroliepeil.• Reinig het luchtinlaatrooster.• Maaimessen controleren.• Controleer de grasgeleider op schade.
Na elk gebruik	<ul style="list-style-type: none">• Maaikast reinigen.
Om de 25 bedrijfsuren	<ul style="list-style-type: none">• Smeer alle smeerpunten.• Bandenspanning controleren.• Alle riemen op slijtage en scheurtjes controleren.
Om de 100 bedrijfsuren	<ul style="list-style-type: none">• Papierelement een onderhoudsbeurt geven (vaker in stoffige, vuile omstandigheden).• Motorolie verversen (vaker in stoffige, vuile omstandigheden).• Controleer de bougie(s).• Brandstoffilter van de slang vervangen.
Om de 200 bedrijfsuren	<ul style="list-style-type: none">• Papierelement vervangen (vaker in stoffige, vuile omstandigheden).• Oliefilter vervangen. (vaker in stoffige, vuile omstandigheden).
Vóór de stalling	<ul style="list-style-type: none">• Laad de accu op en koppel de kabels los.• Voorafgaande aan de stalling moeten alle bovengenoemde onderhoudsprocedures worden uitgevoerd.• Beschadigde oppervlakken bijwerken.

Belangrijk: Zie de gebruikershandleiding van de motor voor verdere onderhoudsprocedures.

⚠ VOORZICHTIG

Als u het sleuteltje in het contact laat, bestaat de kans dat iemand de motor per ongeluk start waardoor u of andere omstanders ernstig letsel kunnen oplopen.

Haal het sleuteltje uit het contact en maak de bougiekabel los voordat u onderhoudswerkzaamheden uitvoert aan de machine. Druk de kabel opzij, zodat deze niet onbedoeld contact kan maken met de bougie.

Procedures voorafgaande aan onderhoud

- Brandstoffilter
- Accu en kabels

De stoel omhoog zetten

Verzekert dat de rijhendels in de parkeerstand vaststaan, til de stoel dan naar voren op.

Om bij de volgende onderdelen te kunnen komen, hoeft u enkel de stoel omhoog te zetten.

- Plaatje met serienummer
- Instructiesticker voor controle en onderhoud
- Bouten voor het verstellen van de stoel

Smering

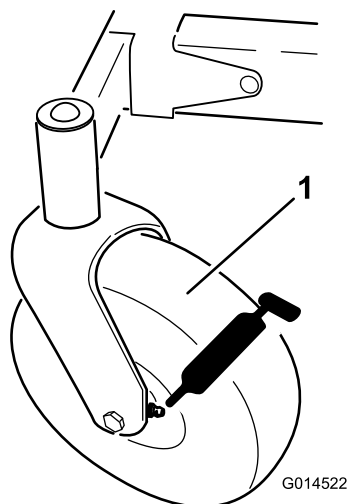
De lagers smeren

Onderhoudsinterval: Om de 25 bedrijfsuren—Smeer alle smeerpunten.

Type vet: nr. 2 smeervet voor algemene doeleinden op lithiumbasis

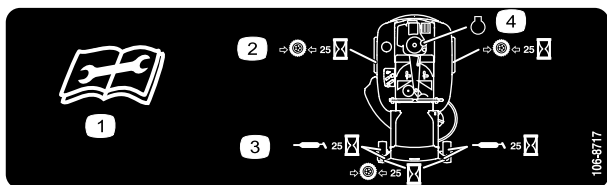
1. Parkeer de machine op een horizontaal oppervlak en schakel de aftakas uit.
2. Zet de rijhendels naar buiten in de parkeerstand, schakel de motor uit, verwijder het contactsleuteltje en wacht totdat alle bewegende delen tot stilstand zijn gekomen voordat u de bestuurdersstoel verlaat.
3. Reinig de smeernippels (Figuur 35 met Figuur 36) een doek.

Opmerking: Indien nodig verf van de voorkant van de nippels afkrabben.



Figuur 35

1. Voorste zwenkwiel



Figuur 36

Op onderkant van zitgedeelte van stoel

1. Lees de instructies alvorens service- of onderhoudswerkzaamheden uit te voeren.
2. Controleer de bandenspanning om de 25 bedrijfsuren
3. Smeer de machine om de 25 bedrijfsuren
4. Motor

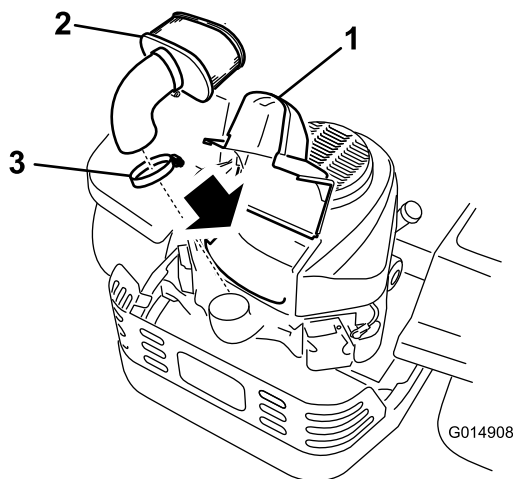
Onderhoud motor

Onderhoud van het luchtfilter

Opmerking: Het luchtfilter moet vaker een onderhoudsbeurt krijgen (om de paar uren) als de machine wordt gebruikt in buitengewoon stoffige of zanderige omstandigheden.

Het element verwijderen

1. Parkeer de machine op een horizontaal oppervlak en schakel de aftakas uit.
2. Zet de schakelhendels in de remstand, schakel de motor uit, verwijder het contactsleuteltje en wacht totdat alle bewegende delen tot stilstand zijn gekomen voordat u de bestuurdersstoel verlaat.
3. Maak de omgeving van het luchtfilterdeksel schoon om te voorkomen dat vuil in de motor komt en schade veroorzaakt.
4. Til het deksel op en verwijder de slangklem waarmee het luchtfilter aan de motor bevestigd is (Figuur 37).
5. Draai de slangklem los en verwijder het papierelement (Figuur 37).



Figuur 37

1. Deksel
2. Papierelement
3. Slangklem

Papierelement reinigen

Onderhoudsinterval: Om de 100 bedrijfsuren—Papierelement een onderhoudsbeurt geven (vaker in stoffige, vuile omstandigheden).

Om de 200 bedrijfsuren/Jaarlyks (houd hierbij de kortste periode aan)—Papierelement vervangen (vaker in stoffige, vuile omstandigheden).

1. Klop het element voorzichtig tegen een vlak oppervlak om vuil en stof te verwijderen.
2. Controleer het filter op scheuren, een vettig oppervlak of beschadiging van de afdichting.

Belangrijk: Het papierelement nooit reinigen met te harde perslucht of vloeistoffen zoals oplosmiddelen, benzine of kerosine. Vervang het papierelement als het is beschadigd of niet grondig kan worden gereinigd.

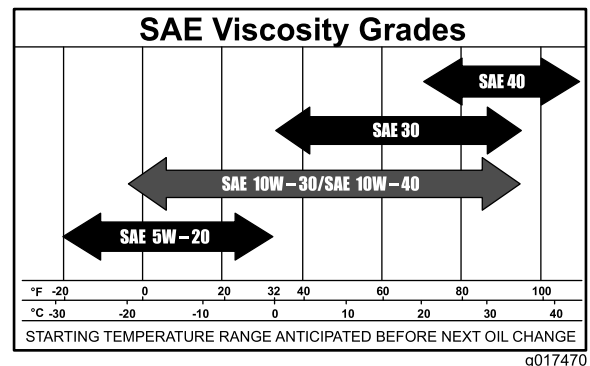
Motorolie verversen

Type olie: Reinigingsolie (API onderhoudsclassificatie SF, SG, SH, SJ of SL)

Carterinhoud:

Model	Oliefilter niet verwijderd	Oliefilter verwijderd
74386	1,5 liter	1,7 liter
74387	1,8 liter	2,1 liter

Viscositeit: zie onderstaande tabel.



Figuur 38

Opmerking: Het gebruik van multigrade-olie (5W-20, 10W-30 of 10W-40) zal leiden tot een hoger oliegebruik. Controleer vaker het oliepeil als u multigrade-olie gebruikt.

Oliepeil controleren

Onderhoudsinterval: Bij elk gebruik of dagelijks

Opmerking: Controleer het oliepeil als de motor koud is.

⚠ WAARSCHUWING

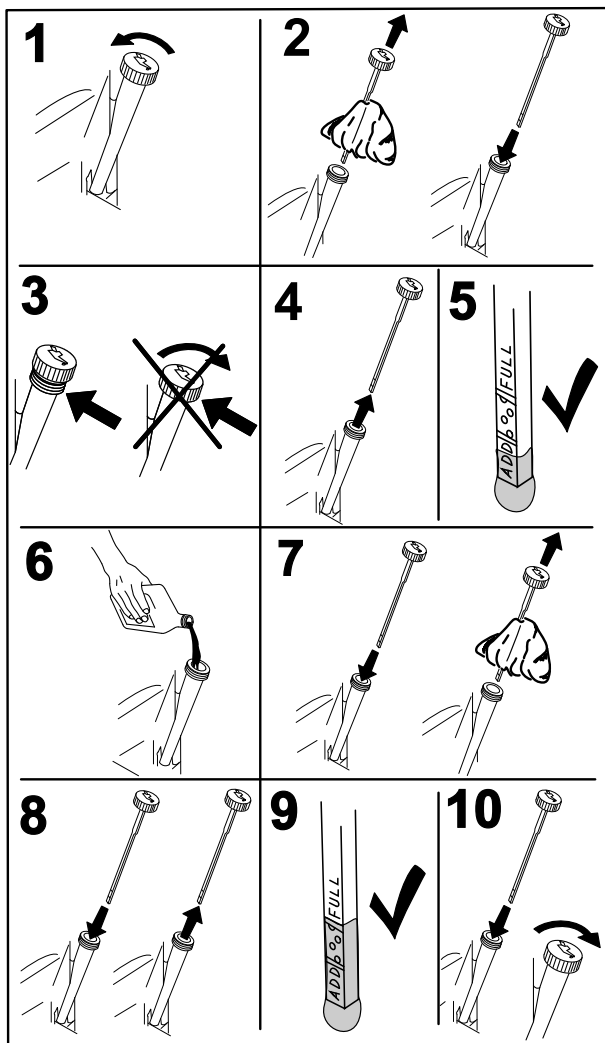
Contact met hete oppervlakken kan lichamelijk letsel veroorzaken.

Houd kleding, gezicht, handen, voeten en andere lichaamsdelen uit de buurt van de geluiddemper en andere hete oppervlakken.

Belangrijk: Het carter nooit overvullen met olie. Hierdoor kan de motor beschadigd raken. Laat de motor nooit lopen als de olie Lager staat dan de onderste

markering, omdat de motor daardoor beschadigd kan raken.

1. Parkeer de machine op een horizontaal oppervlak, schakel de aftakas uit, zet de motor af, stel de parkeerrem in werking en haal het sleuteltje uit het contact.
2. Controleer of de motor is afgezet, horizontaal staat en is afgekoeld zodat de de olie tijd heeft om weg te lopen naar de opvangbak.
3. Om te voorkomen dat er vuil, maaisel, enz. in de motor terecht komt, moet u de omgeving van de vuldop/peilstok reinigen voordat u deze verwijdert (Figuur 39).
4. Zet de motor af, verwijder het contactsleuteltje en wacht totdat alle bewegende onderdelen tot stilstand zijn gekomen voordat u de bestuurderspositie verlaat.

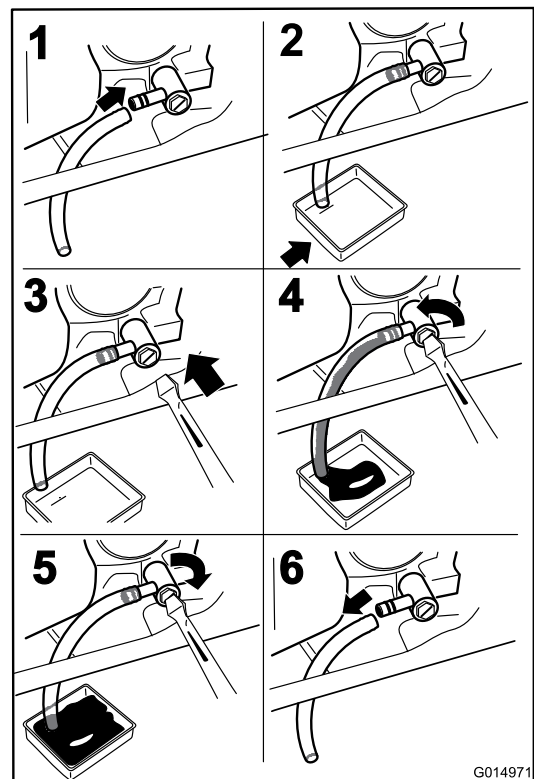


Figuur 39

Om de 100 bedrijfsuren—Motorolie verversen (vaker in stoffige, vuile omstandigheden).

Opmerking: Geef de afgewerkte olie af bij een inzamelcentrum.

1. Parkeer de machine zo dat de aftapkant iets lager staat dan de andere kant zodat alle olie kan weglopen.
2. Schakel de aftakas uit, zet de rijhendels in de vergrendelde neutraalstand en stel de parkeerrem in werking.
3. Zet de motor af, verwijder het contactsleuteltje en wacht totdat alle bewegende onderdelen tot stilstand zijn gekomen voordat u de bestuurderspositie verlaat (Figuur 40).

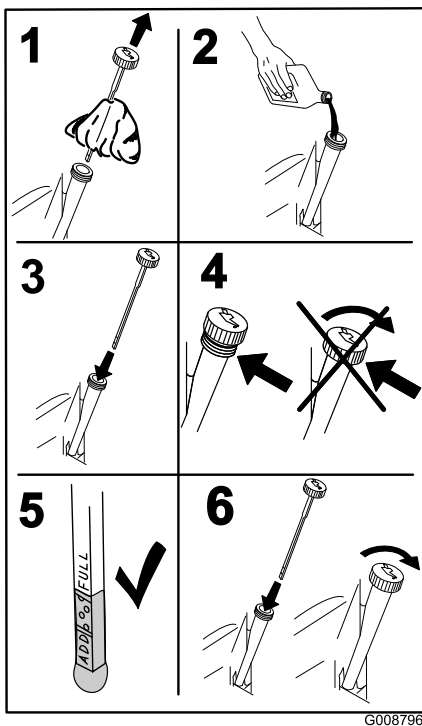


Figuur 40

4. Giet langzaam ongeveer 80% van de gespecificeerde olie in de vulbuis en voeg langzaam de rest van de olie toe tot het peil de markering **Vol** bereikt (Figuur 41).

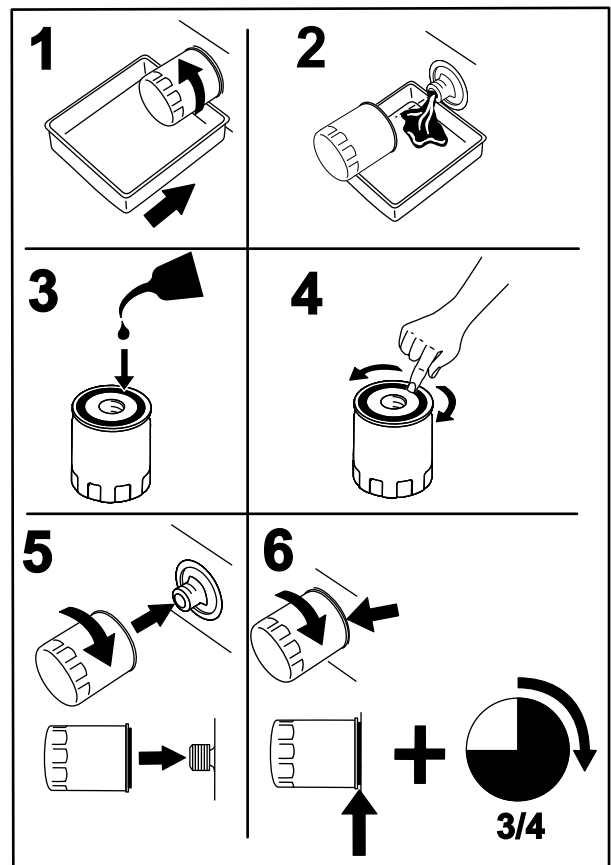
Motorolie verversen

Onderhoudsinterval: Na de eerste 8 bedrijfsuren—De motorolie verversen.



Figuur 41

G008796



Figuur 42

G008748

Motoroliefilter vervangen

Onderhoudsinterval: Om de 200 bedrijfsuren—Oliefilter vervangen. (vaker in stoffige, vuile omstandigheden).

Opmerking: Vervang het oliefilter van de motor vaker als de machine wordt gebruikt in zeer stoffige of zanderige omstandigheden.

1. Laat de olie uit de motor lopen; raadpleeg Motorolie verversen (bladz. 34).
2. Vervang het motoroliefilter (Figuur 42).

Opmerking: Controleer of de pakking van het oliefilter contact maakt met de motor en draai nog 3/4 slag extra vast.

3. Vul het carter met het juiste type nieuwe olie; zie Motorolie verversen (bladz. 34).

Onderhoud van de bougie

Onderhoudsinterval: Om de 100 bedrijfsuren—Controleer de bougie(s).

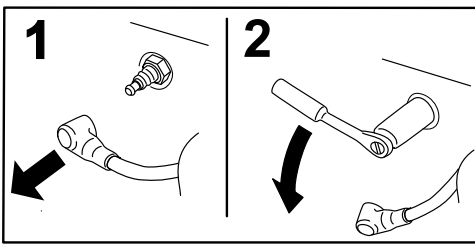
Controleer of de elektrodenafstand correct is voordat u de bougie monteert. Gebruik een bougiesleutel voor het (de)monteren van de bougie(s) en een voelmaat voor het meten en afstellen van de elektrodenafstand. Monteer indien nodig nieuwe bougies.

Type: NGK BPR4ES of een equivalent type)

Elektrodenafstand: 0,76 mm

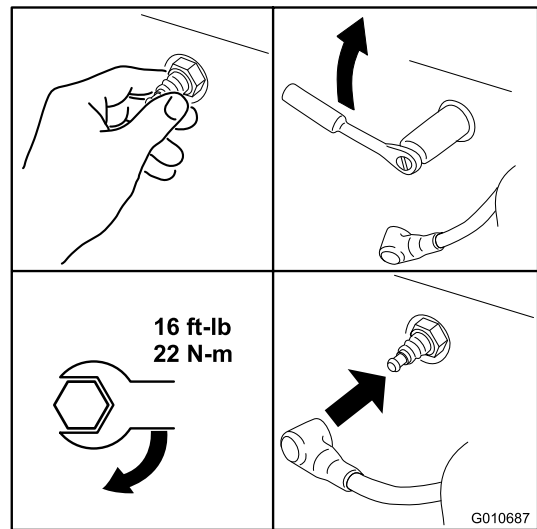
Bougie verwijderen

1. Schakel de aftakas uit, zet de rijhendels in de vergrendelde neutraalstand en stel de parkeerrem in werking.
2. Zet de motor af, verwijder het contactsleuteltje en wacht totdat alle bewegende onderdelen tot stilstand zijn gekomen voordat u de bestuurderspositie verlaat.



Figuur 43

Opmerking: Door de diepe uitsparing rond de bougie is doorblazen met perslucht gewoonlijk de meest effectieve manier om de holte te reinigen. De bougie is heel goed bereikbaar als de ventilatorbehuizing wordt verwijderd voor reinigingswerkzaamheden.



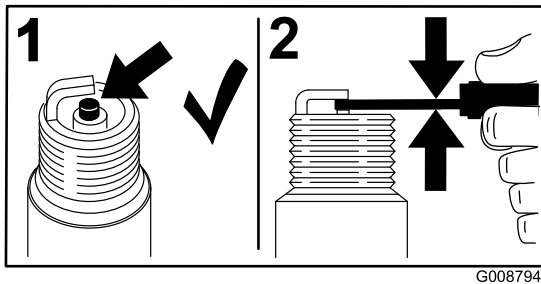
Figuur 45

Bougie controleren

Belangrijk: Bougie(s) nooit schoonmaken. Verwijder een bougie altijd als deze: een zwarte laag heeft, als de elektroden versleten zijn, als er een vette laag op ligt of als de bougie scheuren vertoont.

Als de isolator lichtbruin of grijs is, werkt de motor naar behoren. Een zwarte laag op de isolator duidt meestal op een vuil luchtfilter.

Stel de elektrodenafstand in op 0,76 mm.



Figuur 44

Bougie monteren

Draai de bougie(s) vast met een torsie van 22 Nm.

Het koelsysteem reinigen

Verwijder voor elk gebruik gras en vuil van het luchtinlaatrooster.

1. Schakel de aftakas uit, zet de rijhendels in de neutraalstand en stel de parkeerrem in werking.
2. Zet de motor af, verwijder het contactsleutelkje en wacht totdat alle bewegende onderdelen tot stilstand zijn gekomen voordat u de bestuurderspositie verlaat.
3. Verwijder het luchtinlaatrooster, het luchtfilterdeksel en de ventilatorbehuizing.
4. Verwijder vuil en gras van de onderdelen.
5. Plaats het luchtinlaatrooster, het luchtfilterdeksel en de ventilatorbehuizing terug.

Onderhoud brandstofsysteem

⚠ GEVAAR

In bepaalde omstandigheden is benzine uiterst ontvlambaar en zeer explosief. Brand of explosie van benzine kan brandwonden bij u of anderen en materiële schade veroorzaken.

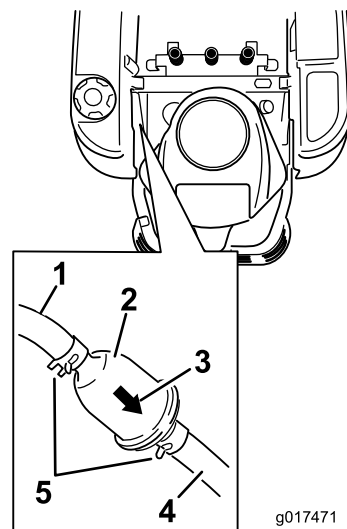
- Verricht onderhoudswerkzaamheden in verband met het brandstofsysteem als de motor koud is. Doe dit buiten op een open terrein. Eventueel gemorste benzine opnemen.
- Rook nooit als u benzine aftapt en blijf uit de buurt van open vuur of als de kans bestaat dat benzinedampen door een vonk kunnen ontbranden.

Brandstoffilter van de slang vervangen

Onderhoudsinterval: Om de 100 bedrijfsuren—Brandstoffilter van de slang vervangen.

Na verwijdering mag u nooit een vuil filter opnieuw aan de brandstofslang monteren.

1. Parkeer de machine op een horizontaal oppervlak en schakel de aftakas uit.
2. Zet de rijhendels naar buiten in de parkeerstand, schakel de motor uit, verwijder het contactsleuteltje en wacht totdat alle bewegende delen tot stilstand zijn gekomen voordat u de bestuurdersstoel verlaat.
3. Ga naar het brandstoffilter aan de zijkant van de motor (Figuur 46).



Figuur 46

- | | |
|--------------------------------|--------------------------------|
| 1. Brandstofleiding vanaf tank | 4. Brandstofleiding naar motor |
| 2. Brandstoffilter | 5. Slangklem |
| 3. Pijl voor stroomrichting | |

4. Druk de uiteinden van de slangklemmen naar elkaar toe en schuif ze weg van het filter (Figuur 46).
5. Trek het filter uit de brandstofslangen.
6. Monteer het nieuwe filter zodanig dat de pijl voor de stroomrichting van de brandstoftank af naar de motor wijst.
7. Schuif de slangklemmen terug tot dicht bij het filter (Figuur 46) om het vast te zetten.

Onderhoud elektrisch systeem

WAARSCHUWING

CALIFORNIË

Proposition 65 Waarschuwing

Accuklemmen, accupolen en dergelijke onderdelen bevatten lood en loodverbindingen. Van deze stoffen is bekend dat ze kanker en schade aan de voortplantingsorganen veroorzaken. Was altijd uw handen nadat u met deze onderdelen in aanraking bent geweest.

Accu opladen

Accu verwijderen

WAARSCHUWING

Accupolen of metalen gereedschappen kunnen kortsluiting maken met metalen onderdelen van de machine, waardoor vonken kunnen ontstaan. Hierdoor kunnen accugassen tot ontploffing komen en lichamelijk letsel veroorzaken.

- Zorg ervoor dat bij het verwijderen of installeren van de accu de accupolen niet in aanraking komen met metalen onderdelen van de machine.
- Voorkom dat metalen gereedschappen kortsluiting veroorzaken tussen de accupolen en metalen onderdelen van de machine.

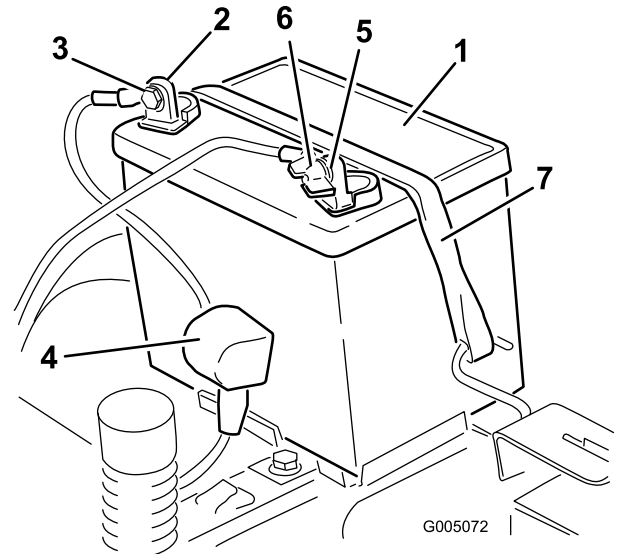
1. Parkeer de machine op een horizontaal oppervlak en schakel de aftakas uit.
2. Zet de rijhendels naar buiten in de parkeerstand, schakel de motor uit, verwijder het contactsleutelkje en wacht totdat alle bewegende delen tot stilstand zijn gekomen voordat u de bestuurdersstoel verlaat.
3. Til de stoel omhoog om toegang te krijgen tot de accu.
4. Maak de minkabel (zwart) los van de accupool (Figuur 47).

Opmerking: Bewaar alle bevestigingen.

WAARSCHUWING

Als accukabels verkeerd worden verbonden, kan dit schade aan de machine en de kabels tot gevolg hebben en vonken veroorzaken. Hierdoor kunnen accugassen tot ontploffing komen en lichamelijk letsel veroorzaken.

- Maak altijd de minkabel (zwart) van de accu los voordat u de pluskabel (rood) losmaakt.
 - Sluit altijd de pluskabel (rood) van de accu aan voordat u de minkabel (zwart) aansluit.
5. Schuif het rubberen kapje van de pluskabel (rood) over de kabel.
 6. Maak de pluskabel (rood) los van de accupool (Figuur 47).
- Opmerking:** Bewaar alle bevestigingen.
7. Verwijder de bevestigingsband van de accu (Figuur 47) en til de accu uit de accubak.



Figuur 47

- | | |
|-----------------------------|----------------------------|
| 1. Accu | 5. Minpool (-) van de accu |
| 2. Pluspool (+) van de accu | 6. Vleugmoer, ring en bout |
| 3. Bout, ring en moer | 7. Bevestiging van accu |
| 4. Stofkapje van accupool | |

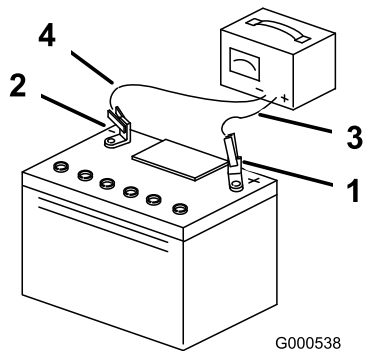
Accu opladen

Onderhoudsinterval: Vóór de stalling—Laad de accu op en koppel de kabels los.

1. Verwijder de accu van het chassis; raadpleeg Accu verwijderen (bladz. 38).
2. Laad de accu gedurende minstens een uur op bij 6 tot 10 A.

Opmerking: De accu niet te ver opladen.

- Zodra de accu volledig is opgeladen, haalt u de acculader uit het stopcontact en maakt u vervolgens de oplaadkabels los van de accuklemmen (Figuur 48).



Figuur 48

- | | |
|-----------------------------|---------------------------|
| 1. Pluspool (+) van de accu | 3. Rode (+) oplaadkabel |
| 2. Minpool (-) van de accu | 4. Zwarte (-) oplaadkabel |

Opmerking: Gebruik de machine nooit wanneer de accu is losgekoppeld; dit kan beschadigingen aan het elektrische systeem tot gevolg hebben.

Accu monteren

- Plaats de accu in de bak (Figuur 47).
- Gebruik de eerder verwijderde bevestigingsmiddelen om de pluskabel (rood) op de pluspool (+) van de accu aan te sluiten.
- Gebruik de eerder verwijderde bevestigingsmiddelen om de minkabel op de minpool (-) van de accu aan te sluiten.
- Schuif het rode stofkapje voor de accupool op de pluspool (rood) van de accu.
- Zet de accu vast met de bevestigingsband (Figuur 47).
- Zet de stoel omlaag.

Onderhoud van de zekeringen

De elektrische installatie is beveiligd door middel van zekeringen. Deze behoeven geen onderhoud. Als er een zekering is doorgebrand, moet u echter het onderdeel of circuit controleren op defecten of kortsluiting.

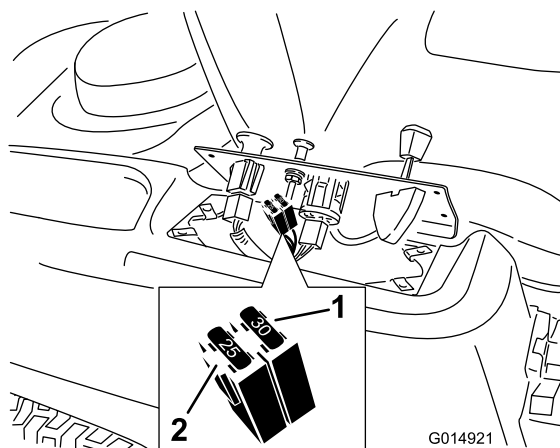
Zekeringtype:

- Hoofdleiding F1 – 30 A, steekzekering
 - Laadcircuit F2 – 25 A, steekzekering
- Verwijder de schroeven waarmee het bedieningspaneel is bevestigd.

Opmerking: Bewaar alle bevestigingen.

- Breng het bedieningspaneel omhoog om toegang te krijgen tot de hoofdkabelboom en het zekeringenblok (Figuur 49).

- Om een zekering te vervangen, trekt u de zekering omhoog (Figuur 49).



Figuur 49

- | | |
|------------------------|-----------------------|
| 1. Hoofdleiding - 30 A | 2. Laadcircuit - 25 A |
|------------------------|-----------------------|

- Plaats het bedieningspaneel terug op zijn plaats.

Opmerking: Gebruik de schroeven die u eerder hebt verwijderd om het paneel weer te bevestigen.

Onderhoud aandrijfsysteem

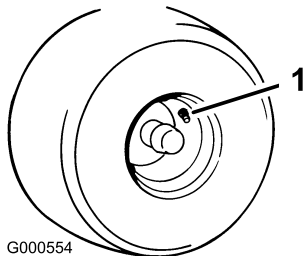
Bandenspanning controleren

Onderhoudsinterval: Om de 25 bedrijfsuren—Bandenspanning controleren.

Zorg ervoor dat de voor- en achterbanden de voorgeschreven spanning hebben. Een ongelijke bandenspanning kan leiden tot onregelmatige maaieresultaten. Controleer de bandenspanning bij het ventiel (Figuur 50). De bandenspanning kan het best bij koude banden worden gecontroleerd.

Kijk naar de aanbevolen maximale druk van de bandenfabrikant op de zijkant van de banden van de zwenkwielen.

Pomp de banden van de achteraandrijfwielen op tot 0,82 bar.



Figuur 50

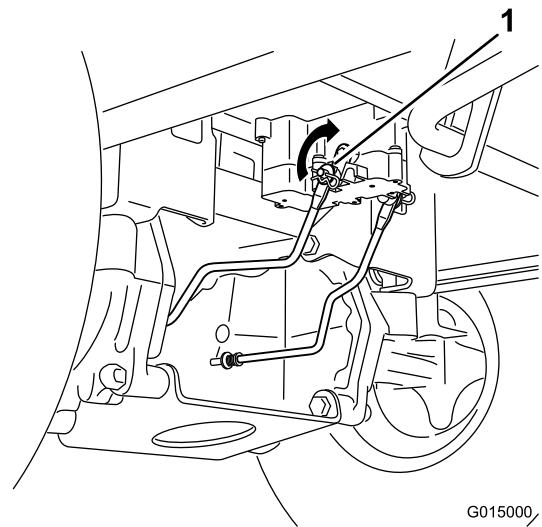
1. Ventiel

Elektrische rem vrijzetten

De elektrische rem kan worden vrijgezet door de verbindingsschakelaars manueel naar voren te draaien. Zodra de elektrische rem van stroom wordt voorzien, wordt hij teruggesteld.

De rem vrijzetten:

1. Zoek de as van de elektrische rem waar de verbindingsschakelaars gekoppeld zijn (Figuur 51).
2. Draai de as naar voren om de rem vrij te zetten.



Figuur 51

1. Verbindingsarm van de regelmodule van de elektrische rem

Onderhoud van het maaidek

Onderhoud van de maaimessen

Zorg gedurende het hele maaiseizoen voor scherpe maaimessen. Scherpe messen snijden het gras goed af zonder het te scheuren of te kwetsen. Door scheuren en kwetsen wordt het gras bruin aan de randen, waardoor het langzamer groeit en gevoeliger is voor ziekten.

Controleer elke dag of de maaimessen scherp zijn en of ze versleten of beschadigd zijn. Vijl regelmatig kerven en inkepingen weg en slijp de messen indien dit nodig is. Als een mes beschadigd of versleten is, moet u dit onmiddellijk vervangen door een origineel TORO-mes. Om het slijpen en vervangen te vergemakkelijken, is het handig extra messen in voorraad te hebben.

⚠ WAARSCHUWING

Een versleten of beschadigd mes kan breken en een stuk van het mes kan worden uitgeworpen in de richting van de gebruiker of omstanders en ernstig lichamelijk of dodelijk letsel toebrengen.

- Controleer op gezette tijden het maaimes op slijtage of beschadigingen.
- Vervang een versleten of beschadigd mes.

Vóór controle en onderhoud van de maaimessen

Parkeer de machine op een horizontaal oppervlak, schakel de aftakas uit, zet de rijhendels naar buiten in de parkeerstand, schakel de motor uit, en verwijder de contactsleutel.

De maaimessen controleren

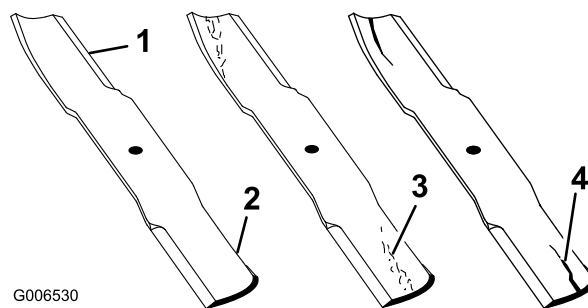
Onderhoudsinterval: Bij elk gebruik of dagelijks—Maaimessen controleren.

1. Controleer de snijranden (Figuur 52).

Opmerking: Als de randen niet scherp zijn of bramen vertonen, moet u de maaimessen verwijderen en slijpen; zie De maaimessen slijpen (bladz. 43).

2. Controleer de messen, met name het gebogen deel (Figuur 52).

Opmerking: Als u beschadiging, slijtage of groefvorming in dit deel constateert (punt 3 in Figuur 52), moet u het mes direct vervangen.



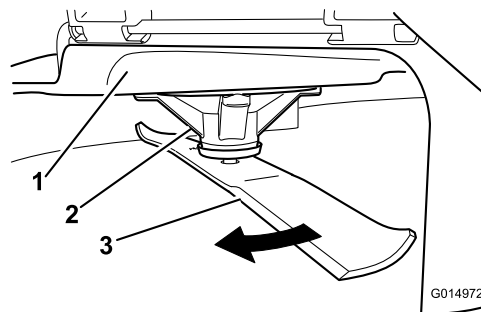
Figuur 52

1. Snijrand
2. Gebogen deel
3. Slijtage/groefvorming
4. Schade

Controle op kromme messen

Opmerking: De machine moet op een egaal oppervlak staan voor de volgende procedure.

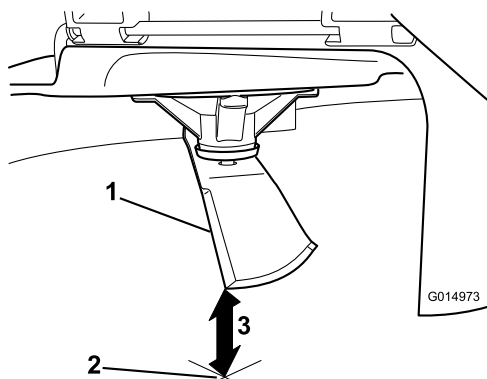
1. Breng het maaidek omhoog naar de hoogste maaihoogetstand; ook wel de 'transportstand' genoemd.
2. Draai terwijl u dikke handschoenen of andere adequate handbescherming draagt langzaam het te meten mes in een stand die effectieve meting mogelijk maakt van de afstand tussen de maairand en het egale oppervlak waarop de machine staat (Figuur 53).



Figuur 53

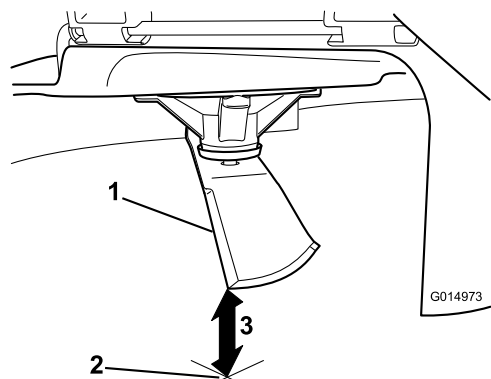
1. Maaidek
2. Spoelbehuizing
3. Mes

3. Meet de afstand tussen het uiteinde van het mes en de vlakke ondergrond (Figuur 54).



Figuur 54

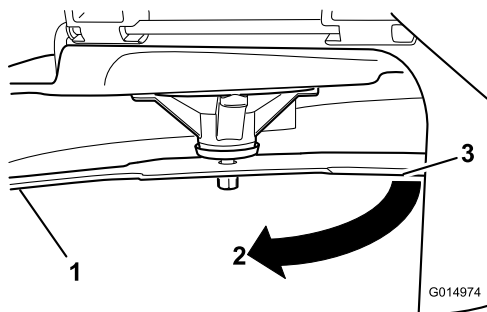
1. Mes, in meetstand
2. Egaal oppervlak
3. Gemeten afstand tussen mes en de ondergrond (A)



Figuur 56

1. Mes aan andere zijde, in meetstand
2. Egaal oppervlak
3. Tweede gemeten afstand tussen mes en oppervlak (B)

4. Draai hetzelfde mes 180 graden, zodat de andere maairand nu in dezelfde stand staat (Figuur 55).



Figuur 55

1. Mes, eerder gemeten kant
2. Eerder gebruikte meetstand
3. Andere kant van mes die in meetstand wordt gebracht

5. Meet de afstand tussen het uiteinde van het mes en de vlakke ondergrond (Figuur 56).

Opmerking: De speling mag niet meer dan 3 mm bedragen.

- A. Als het verschil tussen A en B groter is dan 3 mm, vervang dan het mes door een nieuw mes; zie Maaimessen verwijderen (bladz. 42) en Maaimessen monteren (bladz. 43).

Opmerking: Als een krom mes is vervangen door een nieuw mes en de afstand nog altijd groter is dan 3 mm, dan is het mogelijk dat de mesas verbogen is. Neem contact op met een erkende Toro-dealer voor service.

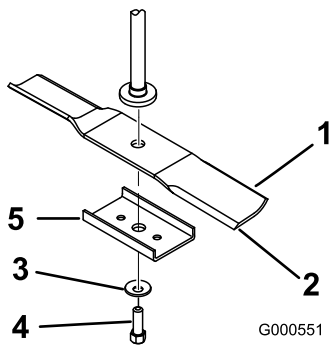
- B. Ga als het verschil binnen de grenzen ligt door met het volgende mes.

Herhaal deze procedure op elk mes.

Maaimessen verwijderen

Een mes moet worden vervangen als u vast voorwerp heeft geraakt, of als het mes uit balans of krom is. Om de beste prestaties te verkrijgen en er zeker van te zijn dat de machine altijd veilig kan worden gebruikt, moet u ter vervanging uitsluitend originele Toro-messen gebruiken. Gebruik ter vervanging nooit messen van andere fabrikanten omdat dit in strijd kan zijn met de veiligheidsnormen.

1. Pak het uiteinde van het mes vast met een doek of een dikke handschoen.
2. Verwijder de mesbout, de klemring, de mesversteviger en het mes van de mesas (Figuur 57).



Figuur 57

- | | |
|------------------------|-----------------------------------------------|
| 1. Vleugel van het mes | 4. Mesbout |
| 2. Mes | 5. Mesversteviger (alleen bij 107 cm maaidek) |
| 3. Klemring | |

Belangrijk: Het gebogen deel van het mes moet naar de binnenzijde van de maaikast wijzen om een goede maaikwaliteit te garanderen.

- Monteer de mesversteviger, de klemring (holle kant naar het mes toe) en de mesbout (Figuur 57).
- Draai de mesbout vast met 47 tot 88 Nm.

Maaidek horizontaal stellen

Controleer of het maaidek horizontaal staat telkens wanneer u de maaier installeert of wanneer u een ongelijke maaiplek in uw gras ziet.

Het maaidek moet op gebogen messen worden gecontroleerd voorafgaand aan het horizontaal brengen; eventuele gebogen messen moeten worden verwijderd en vervangen; zie Controle op kromme messen (bladz. 41) voordat u verdergaat.

Het maaidek moet eerst aan beide zijden horizontaal staan en daarna kan de helling van voor naar achteren worden ingesteld.

Eisen:

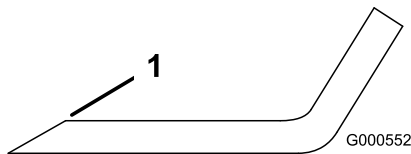
- De machine moet op een egaal vlak staan.
- Alle 4 banden moeten de juiste spanning hebben, zie Bandenspanning controleren (bladz. 40).

De maaimessen slijpen

- Gebruik een vijl om de snijranden aan beide uiteinden van het mes te slijpen (Figuur 58).

Opmerking: Houd daarbij de oorspronkelijke hoek in stand.

Opmerking: Het mes blijft in balans als u van beide snijranden dezelfde hoeveelheid materiaal verwijdert.



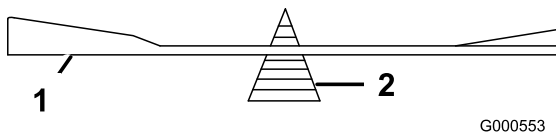
Figuur 58

- Onder oorspronkelijke hoek slijpen

- Controleer de balans van het mes met een mesbalans (Figuur 59).

Opmerking: Als het mes horizontaal blijft, is het in balans en geschikt voor gebruik.

Opmerking: Als het mes niet in balans is, moet u wat metaal afvlijen van het uiteinde van de vleugel (Figuur 58).



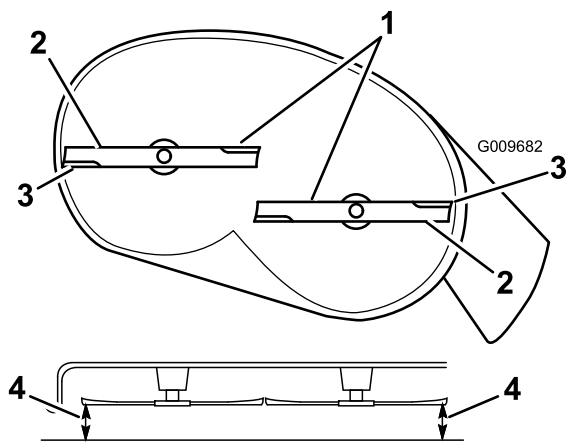
Figuur 59

- | | |
|--------|--------------|
| 1. Mes | 2. Mesbalans |
|--------|--------------|

- Herhaal dit indien nodig totdat het mes in balans is.

Maaimessen monteren

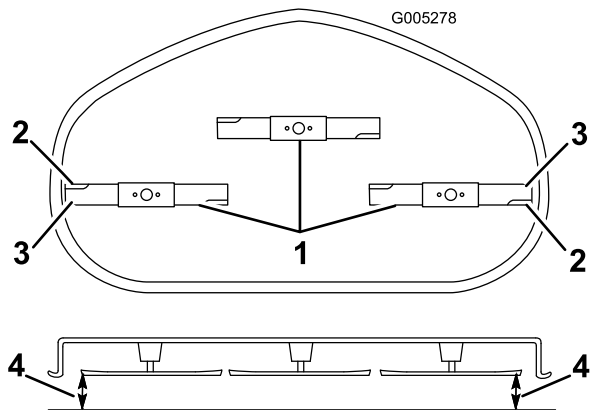
- Monteer het mes op de as (Figuur 57).



Figuur 60

Maaidekken met 2 messen

- | | |
|--------------------------|-----------------------------------------------------------------------|
| 1. Maaimessen evenwijdig | 3. Buitenste snijranden |
| 2. Vleugel van het mes | 4. Meet vanaf het uiteinde van het mes tot het platte oppervlak hier. |



Figuur 61

Maaidekken met 3 messen

- | | |
|--------------------------|-----------------------------------------------------------------------|
| 1. Maaimessen evenwijdig | 3. Buitenste snijranden |
| 2. Vleugel van het mes | 4. Meet vanaf het uiteinde van het mes tot het platte oppervlak hier. |

5. Meet tussen de buitenste snijranden en het platte oppervlak (Figuur 60 en Figuur 61).

Opmerking: Als beide afstanden groter zijn dan 5 mm, moeten deze worden bijgesteld; ga verder met de rest van deze procedure.

6. Ondersteun het gewicht van het maaidek door houten blokken onder de randen van het maaidek te plaatsen.

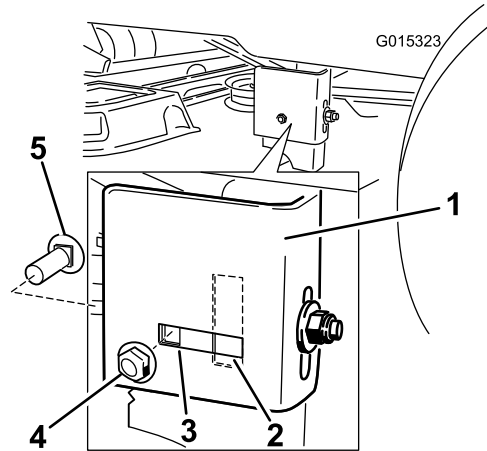
Opmerking: De blokken niet onder antiscalpeerrollen plaatsen (indien aanwezig op het maaidek).

7. Ga naar de linkerkant van de machine.

8. Controleer of de zijstebout in de gleufstand of de geborgde stand staat (Figuur 62).

Opmerking: Als de zijstebout in de geborgde stand staat, moet u de bout en de zijborgmoer uit de geborgde stand halen en in de gleufstand zetten (Figuur 62).

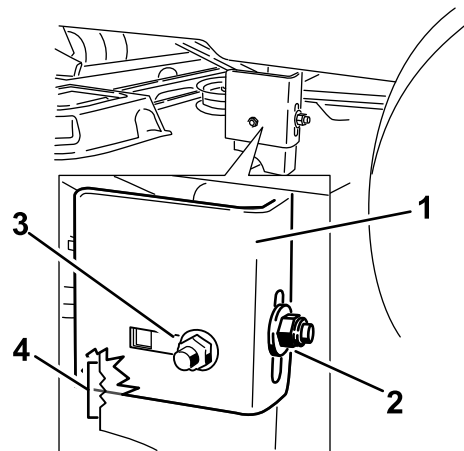
Opmerking: Als de bout al in de gleufstand staat, moet u de stelbout en de zijborgmoer niet verwijderen.



Figuur 62

- | | |
|----------------------------|-----------------------------|
| 1. Ophangbeugel | 4. Borgmoer aan de zijkant. |
| 2. Gleufstand (instelling) | 5. Zijstebout |
| 3. Geborgde stand | |

9. Draai de achterste borgmoer op de ophangbeugel los (Figuur 63).



Figuur 63

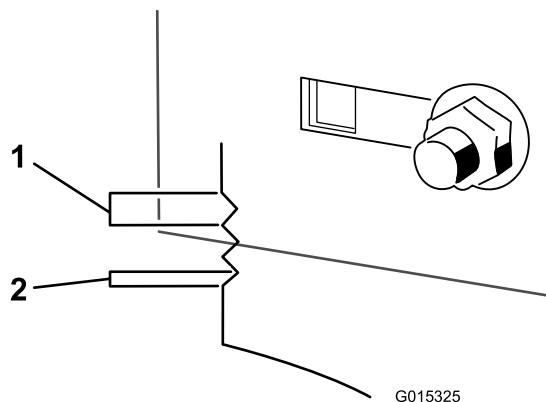
- | | |
|-----------------------|-----------------------------------------|
| 1. Ophangbeugel | 3. Borgmoer aan de zijkant, gleufstand. |
| 2. Achterste borgmoer | 4. Inkepingen voor instelling |

10. Draai de borgmoer aan de zijkant op de ophangbeugel los genoeg om de hanger te kunnen verstellen (Figuur 63).

11. Gebruik de inkepingen op de gelaste beugel om de aanpassing af te meten.

Opmerking: Elke volledige inkeping komt overeen met 6,4 mm en een halve inkeping komt overeen met 3,2 mm, zoals geïllustreerd in Figuur 64.

12. Stel de hoogte van het maaidek in naar wens.



Figuur 64

1. 6,4 mm
2. 3,2 mm

13. Houd het maaidek op de ingestelde stand en draai de borgmoer aan de zijkant op de ophangbeugel vast om het maaidek in de nieuwe stand vast te zetten (Figuur 63).
14. Draai de achterste borgmoer op de ophangbeugel los.
15. Ga verder met het afstellen van het maaidek door de schuinstand van het maaiemes in de lengterichting te controleren; raadpleeg Schuinstand van het maaidek (lengterichting) instellen (bladz. 45).

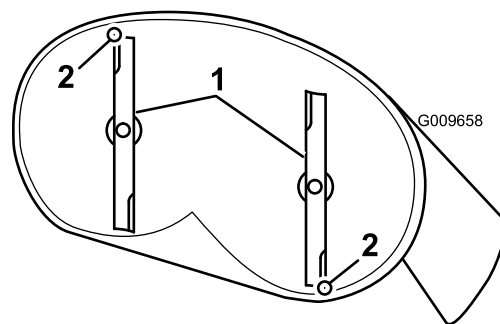
Schuinstand van het maaidek (lengterichting) instellen

Controleer de schuinstand van het maaidek telkens wanneer u dit monteert. Als de voorkant van het maaidek meer dan 7,9 mm lager staat dan de achterkant, stelt u de schuinstand als volgt in:

1. Parkeer de machine op een horizontaal oppervlak en schakel de aftakas uit.
2. Zet de rijhendels naar buiten in de parkeerstand, schakel de motor uit, verwijder het contactsleuteltje en wacht totdat alle bewegende delen tot stilstand zijn gekomen voordat u de bestuurdersstoel verlaat.
3. Zet de maaihoogtehendel in de middelste stand.

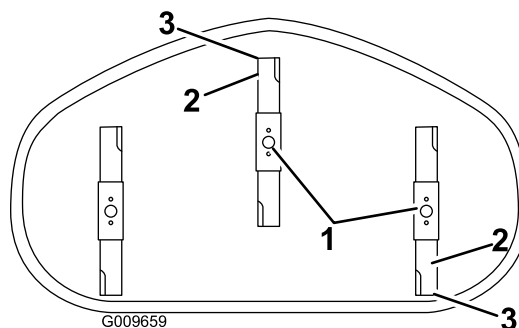
Opmerking: Controleer of de maaimessen horizontaal staan en pas dit aan als u de instelling niet hebt gecontroleerd; zie Horizontaal brengen van kant naar kant (bladz. 43).

4. Draai de messen voorzichtig zodat ze van voren naar achteren staan (Figuur 65 en Figuur 66).



Figuur 65
Maaidekken met 2 messen

1. Messen in lengterichting
2. Meet vanaf het uiteinde van het mes tot het platte oppervlak hier.



Figuur 66
Maaidekken met 3 messen

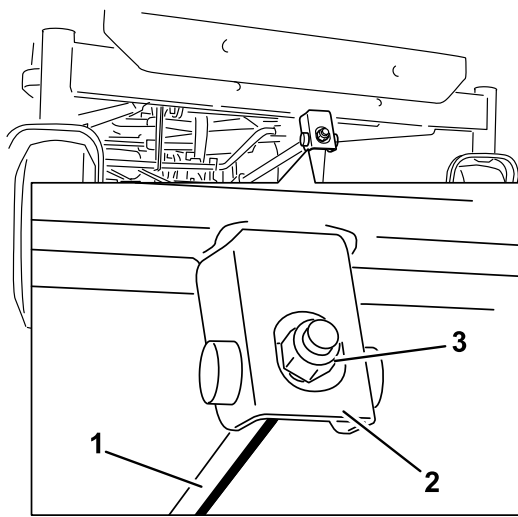
1. Messen in lengterichting
3. Meet vanaf het uiteinde van het mes tot het platte oppervlak hier.

2. Buitenste snijranden

5. Meet de afstand tussen de rand van het voorste mes en het horizontale oppervlak, en de afstand tussen de rand van het achterste mes en het horizontale oppervlak (Figuur 65 en Figuur 66).

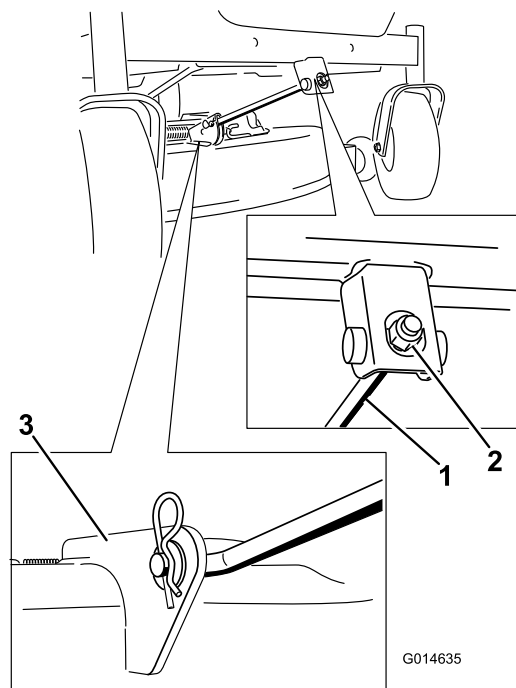
Opmerking: Als de rand van het voorste mes niet 1,6 tot 7,9 mm lager staat dan de rand van het achterste mes, moet u de voorste borgmoer afstellen.

6. Om de schuinstand in te stellen, moet u de stelmoer op de voorkant van het maaidek draaien (Figuur 67).



Figuur 67

- | | |
|--------------|-------------|
| 1. Stelstang | 3. Borgmoer |
| 2. Stelblok | |



Figuur 68

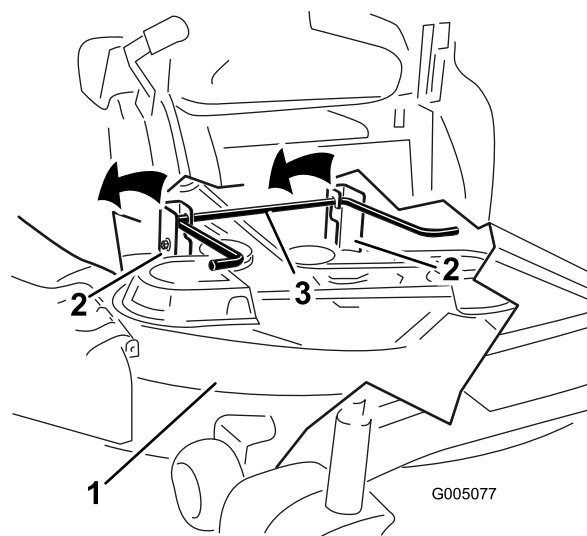
- | | |
|-----------------------|-----------------------|
| 1. Voorste steunstang | 3. Beugel van maaidek |
| 2. Borgmoer | |

7. Om de voorkant van het maaidek hoger te zetten, draait u de stelmoer vaster.
8. Om de voorkant van het maaidek lager te zetten, draait u de stelmoer lossler.
9. Controleer de schuinstand nogmaals na het instellen, ga door met het instellen van de moer totdat de rand van het voorste mes 1,6 tot 7,9 mm lager staat dan de rand van het achterste mes (Figuur 65 en Figuur 66).
10. Als de schuinstand correct is, moet u nogmaals controleren of het maaidek horizontaal staat; zie Horizontaal brengen van kant naar kant (bladz. 43).

5. Laat de voorkant van het maaidek voorzichtig neer op de grond.
6. Hef het maaidek en de ophangbeugels op van de achterste hefstang en laat het maaidek voorzichtig neer op de grond (Figuur 69).

Maaidek verwijderen

1. Parkeer de machine op een horizontaal oppervlak en schakel de aftakas uit.
2. Zet de rijhendels naar buiten in de parkeerstand, schakel de motor uit, verwijder het contactsleuteltje en wacht totdat alle bewegende delen tot stilstand zijn gekomen voordat u de bestuurdersstoel verlaat.
3. Zet de maaihoogtehendel in de laagste stand.
4. Verwijder de R-pen (haarspeldveer) uit de voorste steunstang en neem de stang uit de beugel van het maaidek (Figuur 68).



Figuur 69

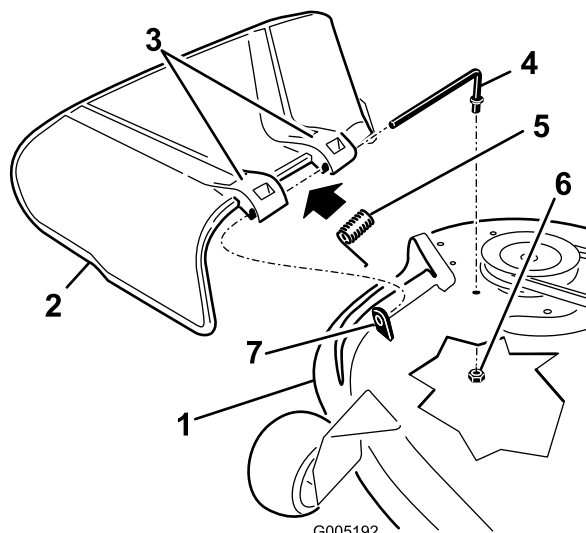
- | | |
|-----------------|-----------------------|
| 1. Maaidek | 3. Achterste hefstang |
| 2. Ophangbeugel | |

7. Schuif het maaidek naar achteren om de drijfriem van het maaidek te verwijderen van de motorpoelie.
8. Schuif het maaidek weg van onder de machine.

Opmerking: Bewaar alle onderdelen voor latere montage.

Maaidek monteren

1. Parkeer de machine op een horizontaal oppervlak en schakel de aftakas uit.
2. Zet de rijhendels naar buiten in de parkeerstand, schakel de motor uit, verwijder het contactsleuteltje en wacht totdat alle bewegende delen tot stilstand zijn gekomen voordat u de bestuurdersstoel verlaat.
3. Schuif het maaidek onder de machine.
4. Zet de maaihoogtehendel in de laagste stand.
5. Hef de achterkant van het maaidek op en leid de ophangbeugels over de achterste hefstang (Figuur 69).
6. Bevestig de voorste steunstang aan het maaidek met de gaffelpen en de R-pen (haarspeldveer) (Figuur 68).
7. Monteer de maaierriem op de motorpoelie; raadpleeg stap Aandrijfriem van maaidek vervangen (bladz. 48).



Figuur 70

- | | |
|------------------------|-------------------------|
| 1. Maaidek | 5. Veer |
| 2. Grasgeleider | 6. Moer (3/8 inch) |
| 3. Grasgeleider beugel | 7. Korte afstandshouder |
| 4. Stang | |

Grasgeleider vervangen

Onderhoudsinterval: Bij elk gebruik of dagelijks—Controleer de grasgeleider op schade.

WAARSCHUWING

Als een uitwerpopening niet is afgesloten, kan het maaidek voorwerpen in de richting van de bestuurder of omstanders werpen. Dit kan ernstig letsel veroorzaken. Daarnaast kunt u ook in contact komen met het mes.

Gebruik de machine nooit zonder dat de grasgeleider, de uitworpafsluiter of het grasopvangsysteem is gemonteerd.

Controleer vóór elk gebruik de grasgeleider op schade. Vervang vóór gebruik beschadigde filterelementen.

1. Verwijder de moer (3/8 inch) van de stang onder het maaidek (Figuur 70).

2. Schuif de stang uit de korte afstandshouder, de veer en de grasgeleider (Figuur 70).
3. Verwijder een beschadigde of versleten grasgeleider.
4. Monteer de grasgeleider (Figuur 70).
5. Schuif de stang met het rechte uiteinde door achterste beugel van de grasgeleider.
6. Plaats de veer op de stang, met de einddraden omlaag, tussen de beugels van de grasgeleider.
7. Schuif de stang door de tweede grasgeleider beugel (Figuur 70).
8. Schuif de stang bij de voorzijde van de grasgeleider door de korte afstandshouder op het maaidek.
9. Bevestig de achterzijde van de stang aan de maaier met een moer (3/8 inch), zoals geïllustreerd in Figuur 70.

Belangrijk: De grasgeleider moet onder veerspanning omlaag worden gehouden. Til de grasgeleider omhoog om te controleren of deze volledig omlaag klapt.

Onderhoud drijfriem van maaidek

Riemen controleren

Onderhoudsinterval: Om de 25 bedrijfsuren—Alle riemen op slijtage en scheurtjes controleren.

Controleer de riemen op scheuren, gerafelde randen, schroeiplekken of andere schade. Vervang beschadigde riemen.

Aandrijfriem van maaidek vervangen

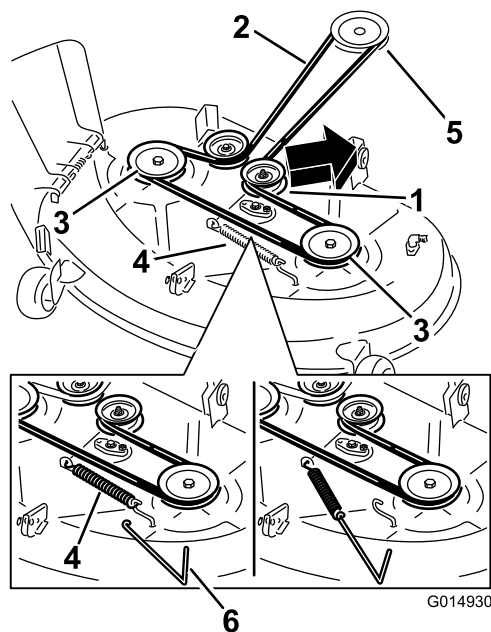
Tekenen dat een riem aan het slijten is, zijn: gieren tijdens het draaien van de riem, slippen van de messen tijdens het maaien, gerafelde randen, schroeiplekken en scheuren. Vervang de riem als u deze zaken constateert.

1. Parkeer de machine op een horizontaal oppervlak en schakel de aftakas uit.
2. Zet de rijhendels naar buiten in de parkeerstand, schakel de motor uit, verwijder het contactsleuteltje en wacht totdat alle bewegende delen tot stilstand zijn gekomen voordat u de bestuurdersstoel verlaat.
3. Zet de maaihoogte op de laagste stand (38 mm).
4. Gebruik een veerverwijderaar om de spanpoelie van de maaidekhaak te verwijderen om de spanning van de spanpoelie te nemen en rol de riem van de poelies af (Figuur 71 en Figuur 72).

⚠ WAARSCHUWING

De veer is onder spanning gemonteerd en kan lichamelijk letsel veroorzaken.

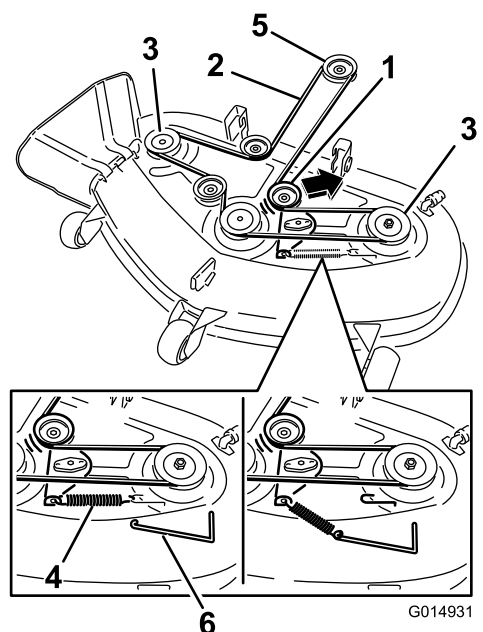
Wees voorzichtig als u de riem verwijdert.



Figuur 71

Maaidekken met 2 messen

- | | |
|--------------------------|---------------------|
| 1. Spanpoelie | 4. Veer |
| 2. Drijfriem van maaidek | 5. Motorpoelie |
| 3. Buitenste poelie | 6. Veerverwijderaar |



Figuur 72

Maaidekken met 3 messen

- | | |
|--------------------------|---------------------|
| 1. Spanpoelie | 4. Veer |
| 2. Drijfriem van maaidek | 5. Motorpoelie |
| 3. Buitenste poelie | 6. Veerverwijderaar |

5. Leg de nieuwe riem rond de motorpoelie en de poelies van het maaidek (Figuur 72).

6. Gebruik een veerverwijderaar en plaats de spanpoelieveer terug op de maaidekhaak om spanning op de spanpoelie en de riem te zetten (Figuur 71 en Figuur 72).

Reiniging

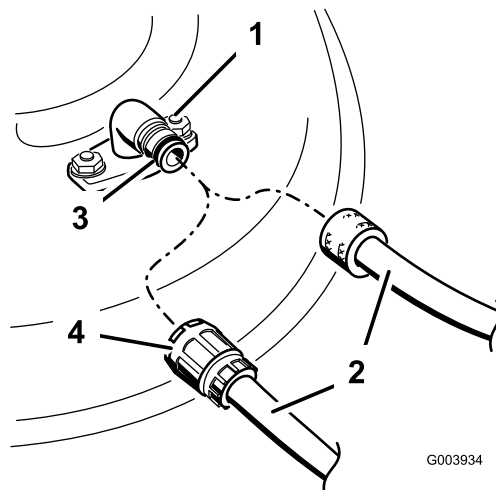
Onderkant van maaimachine wassen

Onderhoudsinterval: Na elk gebruik—Maaikast reinigen.

Nadat u de maaimachine heeft gebruikt, moet u de onderkant van de machine telkens wassen om te voorkomen dat er zich gras verzamelt. Hierdoor wordt gras beter fijn gemaakt en het maaisel beter verstrooid.

1. Parkeer de machine op een horizontaal oppervlak en schakel de aftakas uit.
2. Zet de rijhendels naar buiten in de parkeerstand, schakel de motor uit, verwijder het contactsleuteltje en wacht totdat alle bewegende delen tot stilstand zijn gekomen voordat u de bestuurdersstoel verlaat.
3. Bevestig de slangkoppeling aan de wasaansluiting van de maaimachine en draai de waterkraan helemaal open (Figuur 73).

Opmerking: Smeer vaseline op de O-ring van de wasaansluiting om de koppeling gemakkelijker te bevestigen en de O-ring te beschermen.



Figuur 73

- | | |
|-------------------|------------------|
| 1. Wasaansluiting | 3. O-ring |
| 2. Slang | 4. Snelkoppeling |

4. Zet het maaidek in de laagste maaistand.
5. Neem plaats op de bestuurdersstoel en start de motor.
6. Schakel de aftakas in en laat de machine één tot drie minuten lopen.
7. Zet de aftakasschakelaar UIT, stop de motor, verwijder het contactsleuteltje en wacht totdat alle bewegende delen tot stilstand zijn gekomen voordat u de bestuurdersstoel verlaat.
8. Draai de kraan dicht en maak de snelkoppeling los van de wasaansluiting.

Opmerking: Als de maaimachine na één wasbeurt niet schoon is, moet u deze 30 minuten laten inweken. Herhaal daarna deze procedure.

9. Laat de motor opnieuw één tot drie minuten lopen om het overtollig water te verwijderen.

⚠ WAARSCHUWING

Een gebroken of ontbrekende wasaansluiting kan voorwerpen uitwerpen of contact met het maaimes veroorzaken, waardoor u en anderen letsel kunnen oplopen. Contact met het maaimes of uitgeworpen voorwerpen kan ernstig lichamelijk of dodelijk letsel veroorzaken.

- Een gebroken of ontbrekende wasaansluiting moet direct worden vervangen, voordat u de machine opnieuw gebruikt.
- Steek nooit uw handen of voeten onder de machine of door openingen in de machine.

Stalling

Reiniging en stalling

1. Schakel de aftakas uit, zet de rijkhendels naar buiten in de parkeerstand, zet de motor af en verwijder het contactsleutelje.
2. Maaisel, vuil en vet van de buitenkant van de gehele machine verwijderen, met name van de motor.
3. Vuil en kaf van de buitenkant van de cilinder, de koelribben van de cilinderkop en het ventilatorbehuizing verwijderen.

Belangrijk: U kunt het voertuig met een mild reinigingsmiddel en water wassen. Was de machine nooit met een hogedrukreiniger. Gebruik niet te veel water, vooral niet in de buurt van het bedieningspaneel, onder de stoel en rond de motor, de hydraulische pompen en de motors.

4. Geef het luchtfilter een onderhoudsbeurt; zie Onderhoud van het luchtfilter (bladz. 33).
5. Smeer en olie de machine; zie Smering (bladz. 32).
6. Ververs de olie in het carter en het filter; zie Motorolie verversen (bladz. 33).
7. Controleer de bandenspanning; zie Bandenspanning controleren (bladz. 40).
8. Laad de accu op; zie Accu opladen (bladz. 38).
9. Controleer de staat van de maaimessen; raadpleeg Onderhoud van de maaimessen (bladz. 41).
10. Wanneer de machine langer dan 30 dagen niet wordt gebruikt, moet deze worden voorbereid op stalling. De machine wordt als volgt voorbereid op stalling.
11. Voeg een stabilizer/conditioner op aardoliebasis toe aan de brandstof in de tank. Volg de mengvoorschriften van de fabrikant van de stabilizer op. Gebruik geen stabilizer op alcoholbasis (ethanol of methanol).

Opmerking: Stabilizer/conditioner werkt het best als het met verse benzine wordt vermengd en altijd wordt gebruikt.

Laat de motor vijf minuten lopen om de brandstof met de toegevoegde stabilizer/conditioner door het brandstofsysteem te verspreiden.

Zet de motor af, wacht totdat deze is afgekoeld en laat de benzine uit de tank lopen.

Motor opnieuw starten en laten lopen totdat deze afslaat.

Choke de motor. Start de motor en laat deze lopen totdat de motor niet meer start.

U moet brandstof op de juiste wijze afvoeren. Verwerk deze volgens de plaatselijk geldende voorschriften.

Belangrijk: Benzine waaraan stabilizer/conditioner is toegevoegd, niet langer dan 30 dagen bewaren.

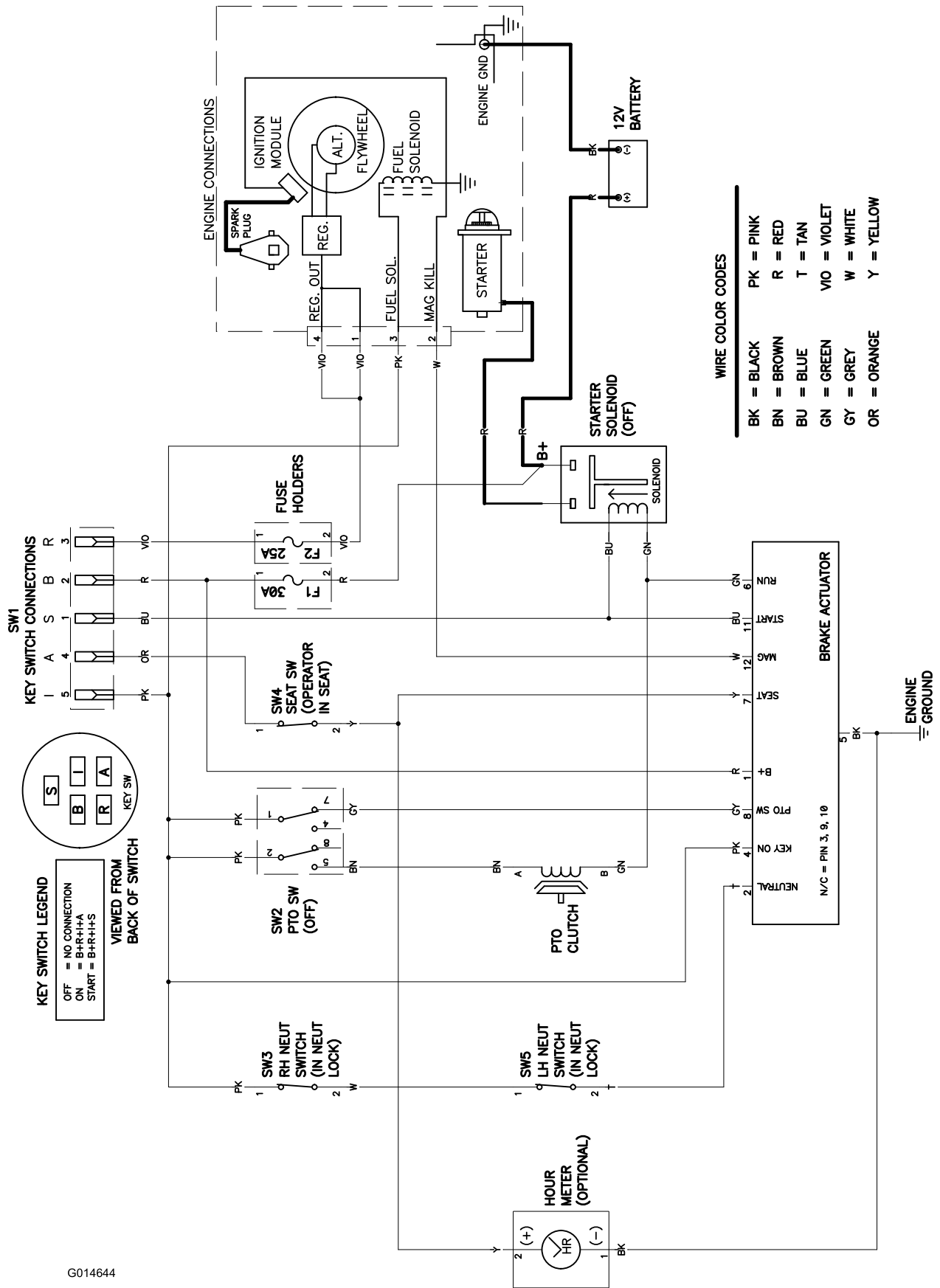
12. Verwijder de bougie(s) en controleer de toestand daarvan, zie Onderhoud van de bougie (bladz. 35). Nadat de bougie(s) uit de cilinder is (zijn) verwijderd, giet u twee eetlepels motorolie in de bougie-opening. Gebruik de startmotor om de motor te laten draaien en zo de olie over de cilinderwand te verspreiden. Monteer de bougie(s). De bougiekabel niet op de bougie(s) drukken.
13. Verwijder vuil en maaisel van de bovenkant van het maaidek.
14. Schraap dik aangekoekt gras en vuil van de onderkant van de maaimachine. Spoel vervolgens de machine schoon met een tuinslang.
15. Controleer de conditie van de riemen van de aandrijving en het maaidek.
16. Controleer alle bouten, schroeven en moeren en draai deze vast. Versleten of beschadigde delen repareren of vervangen.
17. Werk alle krassen en beschadigingen van de lak bij. Bijwerklak is verkrijgbaar bij een erkende servicedealer.
18. Stal de machine in een schone, droge garage of opslagruimte. Verwijder het sleuteltje uit het contact en bewaar deze op een plaats die u makkelijk kunt onthouden. Dek de machine af om deze te beschermen en schoon te houden.

Problemen, oorzaak en remedie

Probleem	Mogelijke oorzaak	Remedie
De motor raakt oververhit.	<ol style="list-style-type: none"> 1. De motor is te zwaar belast. 2. Het oliepeil in het carter is te laag. 3. De koelribben en luchtkanalen onder de ventilatorbehuizing van de motor zijn verstopt. 4. Het luchtfilter is vuil. 5. Vuil, water of oude brandstof in het brandstofsysteem. 	<ol style="list-style-type: none"> 1. De rijsnelheid verminderen. 2. Het carter bijvullen met olie. 3. De koelribben en luchtkanalen ontstoppen. 4. Het luchtfilterelement reinigen of vervangen. 5. Neem contact op met een erkende Service Dealer.
De startmotor slaat niet aan..	<ol style="list-style-type: none"> 1. De aftakas is ingeschakeld. 2. De rijkhendels staan niet in de parkeerstand. 3. De accu is leeg. 4. De elektrische aansluitingen zijn gecorrodeerd of zitten los. 5. Een van de zekeringen is doorgebrand. 6. Een van de relais of schakelaars is defect. 	<ol style="list-style-type: none"> 1. Aftakas uitschakelen. 2. Zet de rijkhendels in de parkeerstand. 3. Accu opladen. 4. Controleren of de elektrische aansluitingen goed contact maken. 5. De zekering vervangen. 6. Neem contact op met een erkende servicedealer.
De motor start niet, start moeilijk of slaat af.	<ol style="list-style-type: none"> 1. De brandstoftank is leeg. 2. De choke staat niet op AAN. 3. Het luchtfilter is vuil. 4. De bougiekabel(s) los of niet aangesloten. 5. De bougie(s) is (zijn) aangetast, vuil, of de elektrodenafstand is niet correct afgesteld. 6. Er zit vuil in het brandstoffilter. 7. Vuil, water of oude brandstof in brandstofsysteem. 8. Verkeerde brandstof in de tank. 9. Het oliepeil in het carter is te laag. 	<ol style="list-style-type: none"> 1. De brandstoftank vullen. 2. De chokhendel op AAN zetten. 3. Het luchtfilterelement reinigen of vervangen. 4. De bougiekabel(s) op de bougie monteren. 5. Nieuwe bougie(s) met een correct afgestelde elektrodenafstand monteren. 6. Brandstoffilter vervangen. 7. Neem contact op met een erkende servicedealer. 8. Brandstoftank aftappen en vullen met het juiste type brandstof. 9. Het carter bijvullen met olie.
De machine drijft niet aan.	<ol style="list-style-type: none"> 1. De omloopkleppen zijn open.. 2. De tractieriemen zijn versleten, los of stuk. 3. De tractieriemen zitten niet op de poelies. 4. De transmissie is uitgevallen. 	<ol style="list-style-type: none"> 1. Sluit de sleepkleppen. 2. Neem contact op met een erkende servicedealer. 3. Neem contact op met een erkende servicedealer. 4. Neem contact op met een erkende servicedealer.
De machine trilt abnormaal.	<ol style="list-style-type: none"> 1. De bevestigingsbouten van de motor zitten los. 2. De motorpoelie, spanpoelie of mespoelie zit los. 3. De motorpoelie is beschadigd. 4. Het maaimes (de maaimessen) is (zijn) verbogen of niet in balans. 5. Een bevestigingsbout van het maaimes zit los. 6. Mesas verbogen. 	<ol style="list-style-type: none"> 1. Draai de montagebouten vast. 2. Desbetreffende poelie vastzetten. 3. Neem contact op met een erkende servicedealer. 4. Nieuwe maaimes(sen) monteren. 5. De bevestigingsbout van het maaimes vastdraaien. 6. Neem contact op met een erkende servicedealer.

Probleem	Mogelijke oorzaak	Remedie
De maaihoogte is ongelijk.	<ol style="list-style-type: none"> 1. Maaimessen bot. 2. Maaimessen verbogen of niet in balans. 3. Het maaidek staat niet horizontaal. 4. Een antiscalpeerwiel is niet correct afgesteld. 5. De onderkant van het maaidek is vuil. 6. De bandenspanning is niet correct. 7. Messen verbogen. 	<ol style="list-style-type: none"> 1. Mes(sen) slijpen. 2. Nieuwe maaimessen monteren. 3. Maaidek horizontaal stellen en in de correcte schuinstand stellen. 4. Hoogte van antiscalpeerwiel afstellen. 5. Onderkant van het maaidek schoonmaken. 6. Banden op juiste spanning brengen. 7. Neem contact op met een erkende servicedealer.
Messen draaien niet.	<ol style="list-style-type: none"> 1. De tractieriem is versleten, los of stuk. 2. De drijfriem zit niet op de poelie. 3. De schakelaar van de aftakas (PTO) of de aftakkoppeling is defect. 4. De drijfriem van het maaidek is versleten, los of stuk. 	<ol style="list-style-type: none"> 1. Een nieuwe drijfriem monteren. 2. Drijfriem monteren en assen en riemgeleiders op juiste stand controleren. 3. Neem contact op met een erkende servicedealer. 4. Een nieuwe drijfriem monteren.

Schema's



G014644

Installatieschema (Rev. A)

Lijst met internationale dealers

Dealer:	Land:	Telefoonnummer:	Dealer:	Land:	Telefoonnummer:
Agrolanc Kft	Hongarije	36 27 539 640	Maquiver S.A.	Colombia	57 1 236 4079
Balama Prima Engineering Equip.	Hongkong	852 2155 2163	Maruyama Mfg. Co. Inc.	Japan	81 3 3252 2285
B-Ray Corporation	Korea	82 32 551 2076	Mountfield a.s.	Tsjechië	420 255 704 220
Casco Sales Company	Puerto Rico	787 788 8383	Mountfield a.s.	Slovakije	420 255 704 220
Ceres S.A.	Costa Rica	506 239 1138	Munditol S.A.	Argentinië	54 11 4 821 9999
CSSC Turf Equipment (pvt) Ltd.	Sri Lanka	94 11 2746100	Norma Garden	Rusland	7 495 411 61 20
Cyril Johnston & Co.	Noord-Ierland	44 2890 813 121	Oslinger Turf Equipment S.A.	Ecuador	593 4 239 6970
Cyril Johnston & Co.	Ierse Republiek	44 2890 813 121	Oy Hako Ground and Garden Ab	Finland	358 987 00733
Equiver	Mexico	52 55 539 95444	Parkland Products Ltd.	Nieuw-Zeeland	64 3 34 93760
Femco S.A.	Guatemala	502 442 3277	Perfetto	Polen	48 61 8 208 416
ForGarder OU	Estland	372 384 6060	Pratoverde SRL.	Italië	39 049 9128 128
G.Y.K. Company Ltd.	Japan	81 726 325 861	Prochaska & Cie	Oostenrijk	43 1 278 5100
Geomechaniki of Athens	Griekenland	30 10 935 0054	RT Cohen 2004 Ltd.	Israël	972 986 17979
Golf international Turizm	Turkije	90 216 336 5993	Riversa	Spanje	34 9 52 83 7500
Guandong Golden Star	China	86 20 876 51338	Lely Turfcare	Denemarken	45 66 109 200
Hako Ground and Garden	Zweden	46 35 10 0000	Solvart S.A.S.	Frankrijk	33 1 30 81 77 00
Hako Ground and Garden	Noorwegen	47 22 90 7760	Spypros Stavrinides Limited	Cyprus	357 22 434131
Hayter Limited (U.K.)	Verenigd Koninkrijk	44 1279 723 444	Surge Systems India Limited	India	91 1 292299901
Hydroturf Int. Co Dubai	Verenigde Arabische Emiraten	97 14 347 9479	T-Markt Logistics Ltd.	Hongarije	36 26 525 500
Hydroturf Egypt LLC	Egypte	202 519 4308	Toro Australia	Australië	61 3 9580 7355
Irrimac	Portugal	351 21 238 8260	Toro Europe NV	België	32 14 562 960
Irrigation Products Int'l Pvt Ltd.	India	0091 44 2449 4387	Valtech	Marokko	212 5 3766 3636
Jean Heybroek BV	Nederland	31 30 639 4611	Victus Emak	Polen	48 61 823 8369

Privacyverklaring voor Europa

De informatie die Toro verzamelt

Toro Warranty Company (Toro) respecteert uw privacy. Om uw aanspraak op garantie te behandelen en contact met u op te nemen in het geval van een terugroepactie vragen wij om bepaalde persoonlijke informatie, hetzij direct of via uw lokale Toro-dealer.

Het Toro garantiesysteem wordt gehost op servers in de Verenigde Staten, waar de privacywet mogelijk niet dezelfde bescherming biedt als in uw land.

DOOR UW PERSOONLIJKE GEGEVENS MET ONS TE DELEN STEMT U IN MET DE VERWERKING VAN UW PERSOONLIJKE GEGEVENS ZOALS BESCHREVEN IN DEZE PRIVACYVERKLARING.

Hoe Toro informatie gebruikt

Toro kan uw persoonsgegevens gebruiken om uw aanspraak op garantie te behandelen, contact met u op te nemen in het geval van een terugroepactie, of voor een ander doeleinde waarvan we u op de hoogte brengen. Toro kan uw informatie delen met zijn afdelingen, dealers of andere zakenpartners in verband met deze activiteiten. We verkopen uw persoonsgegevens niet aan andere bedrijven. We behouden ons het recht voor om persoonsgegevens te delen teneinde te voldoen aan geldende wetten en verzoeken van de aangewezen autoriteiten, opdat wij onze systemen naar behoren kunnen gebruiken of met het oog op onze eigen bescherming of die van andere gebruikers.

Behoud van uw persoonlijke gegevens

Wij bewaren uw persoonlijke gegevens zo lang als dat nodig is voor de doeleinden waarvoor ze oorspronkelijk werden verzameld of voor andere legitieme doeleinden (zoals naleving van voorschriften), of zo lang als vereist is door de van toepassing zijnde wet.

Toro's engagement voor de beveiliging van uw persoonlijke gegevens.

We nemen redelijke voorzorgen om uw persoonlijke gegevens te beschermen. We proberen bovendien de nauwkeurigheid en geldigheid van persoonlijke gegevens te waarborgen.

Toegang tot en aanpassing van uw persoonlijke gegevens

Als u toegang wenst tot uw persoonlijke gegevens of deze wilt aanpassen, gelieve dan een e-mail te sturen naar legal@toro.com.

Australische consumentenwet

Australische klanten kunnen voor informatie over de Australische consumentenwet (Australian Consumer Law) terecht bij de lokale Toro-verdeler of ze kunnen deze informatie in de doos vinden.



Toro Garantie en De Toro GTS-startgarantie

Producten voor thuisgebruik

Gedekte voorwaarden en producten

De Toro Company en de hieraan gelieerde onderneming, Toro Warranty Company, bieden krachtens een overeenkomst tussen beide ondernemingen de oorspronkelijke koper¹ gezamenlijk de garantie dat ze het hieronder vermelde Toro-product zullen repareren als het materiaalgebreken of fabricagefouten vertoont of als de Toro GTS (Guaranteed to Start) motor niet start bij de eerste of de tweede poging, op voorwaarde dat het routineonderhoud dat vereist wordt door de *Gebruikershandleiding* uitgevoerd is.

De volgende perioden zijn van toepassing vanaf de datum van aankoop:

Producten	Garantieperiode
Motorgazonmaaiers	
• Gegoten maaidek	5 jaar thuisgebruik ² 90 dagen commercieel gebruik
• Motor	5 jaar GTS garantie, Thuisgebruik ³
• Accu	2 jaar
• Maaiers met stalen maaidek	2 jaar thuisgebruik ² 30 dagen commercieel gebruik
• Motor	2 jaar GTS garantie, Thuisgebruik ³
TimeMaster maaiers	3 jaar thuisgebruik ² 90 dagen commercieel gebruik
• Motor	3 jaar GTS garantie, Thuisgebruik ³
• Accu	2 jaar
Elektrische trimmers en bladblazers	2 jaar thuisgebruik ² Geen garantie voor commercieel gebruik
Sneeuwruimers	
• Enkel stadium	2 jaar thuisgebruik ² 45 dagen commercieel gebruik
• Motor	2 jaar GTS garantie, Thuisgebruik ³
• Tweetraps	3 jaar thuisgebruik ² 45 dagen commercieel gebruik
• Kanaal, kanaalgeleider en kap van rotorbehuizing	Levenslang (alleen oorspronkelijke eigenaar) ⁵
Elektrische sneeuwruimers	2 jaar thuisgebruik ² Geen garantie voor commercieel gebruik
Alle onderstaande zitmaaiers	
• Motor	Raadpleeg de garantie van de motorfabrikant ⁴
• Accu	2 jaar thuisgebruik ²
• Werktuigen	2 jaar thuisgebruik ²
DH gazon- en tuintractoren	2 jaar thuisgebruik ² 30 dagen commercieel gebruik
XLS gazon- en tuintractoren	3 jaar thuisgebruik ² 30 dagen commercieel gebruik
TimeCutter	3 jaar thuisgebruik ² 30 dagen commercieel gebruik
TITAN-maaiers	3 jaar of 240 uur ⁵
• Frame	Levenslang (alleen oorspronkelijke eigenaar) ⁶

¹Oorspronkelijke koper: de persoon die het Toro-product oorspronkelijk heeft gekocht.

²Thuisgebruik betekent gebruik van het product op het terrein dat bij uw huis hoort. Gebruik op meerdere locaties wordt beschouwd als commercieel gebruik. Hierop is de garantie voor commercieel gebruik van toepassing.

³De Toro GTS-startgarantie is niet van toepassing op producten die commercieel gebruikt worden.

⁴Voor bepaalde motoren van Toro-producten geldt een garantie van de fabrikant van de motor.

⁵De optie die zich het eerst aandient, moet worden aangehouden.

⁶Levenslange garantie op het frame. Als het hoofdframe, bestaand uit de onderdelen die aan elkaar zijn gelast en die samen de structuur van de tractor vormen en waaraan andere onderdelen zoals de motor zijn bevestigd, scheuren of breken vertoont na normaal gebruik, wordt het frame gerepareerd of vervangen, naar de voorkeur van het bedrijf Toro, zonder kosten voor onderdelen of arbeid. Deze garantie dekt geen schade aan het frame die is veroorzaakt door verkeerd gebruik of misbruik of reparaties die nodig zijn vanwege roest of corrosie.

De garantie kan ontoepasselijk worden verklaard als de urenteller verwijderd is, aangepast is of lijkt te zijn gesaboteerd.

Verantwoordelijkheden van de eigenaar

U dient uw Toro-product te onderhouden zoals wordt beschreven in de *Gebruikershandleiding*. Dit routineonderhoud is voor uw rekening, ongeacht of dit wordt uitgevoerd door de dealer of uzelf.

Aanwijzingen om van de garantiedienst gebruik te maken

Als u van mening bent dat een Toro-product materiaalgebreken of fabricagefouten vertoont, moet u deze procedure volgen:

1. Neem contact op met de verkoper om het product te laten nakijken of te repareren. Als u om enige reden geen contact met de verkoper kunt opnemen, kunt u een erkende Toro-dealer het product laten nakijken of repareren. Zie bijgevoegde lijst met dealers.
2. Breng het product met uw aankoopbewijs (kwitantie) naar de onderhoudsgarage. Als u om wat voor reden dan ook ontevreden bent over de analyse van de onderhoudsgarage of de verleende hulp, verzoeken wij u contact met ons op te nemen via:

Toro Customer Care Department, RLC Division
Toro Warranty Company
8111 Lyndale Avenue South
Bloomington, MN 55420-1196, VS
001-952-948-4707

Niet-gedekte onderdelen en voorwaarden

Er is geen andere uitdrukkelijke garantie behalve voor speciale emissiesystemen en motoren van sommige producten. Buiten deze expliciete garantie vallen:

- De kosten van normaal onderhoud of onderdelen, zoals filters, brandstof, smeermiddelen, olie verversen, bougies, luchtfilters, slijpen/vervangen van maaimessen, bijstellen van kabels/mechanismen of afstellen van de rem en de koppeling.
- Onderdelen die het laten afweten ten gevolge van normale slijtage
- Elk product of onderdeel dat is veranderd of verkeerd is gebruikt of moet worden vervangen of gerepareerd als gevolg van ongelukken of gebrek aan onderhoud
- Kosten voor ophalen en afleveren
- Reparaties of pogingen tot reparaties die niet zijn uitgevoerd door een Erkende Toro-servicedealer
- Reparaties noodzakelijk wegens het niet volgen van de aanbevolen procedure met betrekking tot brandstof (zie de *Gebruikershandleiding* voor nadere informatie)
 - Het verwijderen van verontreiniging uit het brandstofsysteem wordt niet gedekt.
 - Het gebruik van oude brandstof (meer dan één maand oud) of brandstof die meer dan 10% ethanol of meer dan 15% MTBE bevat
 - Het niet aftappen van het brandstofsysteem voorafgaand aan een periode van één maand waarin de machine niet wordt gebruikt
- Reparaties of afstellingen om startproblemen op te lossen die worden veroorzaakt door:
 - Het niet opvolgen van de juiste onderhoudsprocedures of de aanbevolen procedure met betrekking tot brandstof
 - Gevallen waarbij de maaier een object raakt
- Speciale werkomstandigheden waarbij het starten meer dan twee keer trekken kan vereisen:
 - De eerste start na een langere periode buiten gebruik, meer dan drie maanden of seizoenopslag
 - Starten bij kouder weer zoals in de vroege lente en het einde van de herfst
 - Onjuiste startprocedures - als u problemen ondervindt bij het starten van de maaier raadpleeg de *Gebruikershandleiding* dan om te verzekeren dat u de juiste startprocedure volgt. Dit kan een onnodig bezoek aan een erkende Toro servicedealer voorkomen.

Algemene voorwaarden

De koper wordt beschermd door de nationale wetgeving van elk land. De rechten waarover de koper beschikt op grond van deze wetgeving, worden niet beperkt door deze garantie.