



Count on it.

Brukerhåndbok

**TimeCutter® ZS 4200- eller ZS
5000-plentraktor**

Modellnr. 74386—Serienr. 314000001 og oppover

Modellnr. 74387—Serienr. 314000001 og oppover



▲ ADVARSEL

CALIFORNIA Proposition 65-advarsel

Dette produktet inneholder et kjemikalie eller kjemikalier som staten California vet forårsaker kreft, fødselsdefekter eller forplantningsskade.

Staten California kjenner til at motoreksosen fra dette produktet inneholder kjemikalier som kan forårsake kreft, fosterskader eller skade forplantningsevnen på andre måter.

Maskinen er en plenetraktor med roterende kniver som er beregnet for bruk av private boligeiere på private eiendommer. Den er hovedsakelig beregnet på å klippe gress på godt vedlikeholdte plener. Den er ikke beregnet på å klippe kratt, høyt gress og andre vekster langs motorveier eller til å brukes til landbruk.

Dette produktet er i samsvar med alle relevante europeiske direktiver. Du finner mer informasjon i den produktspesifikke samsvarserklæringen.

Brutto hestekraft

Motorens brutto eller netto hestekrefter ble beregnet i laboratorium av motorprodusenten i overensstemmelse med Society of Automotive Engineers (SAE) J1940. Konfigurert til å overholde sikkerhets- og driftskrav, vil det faktiske dreiemomentet for motoren for gressklippere i denne klassen være betydelig lavere.

Gå til www.Toro.com for å se spesifikasjonene for din gressklippermodell.

Dette produktet er i samsvar med alle relevante europeiske direktiver. Se eget samsvarserklærings skjema for produktet for detaljert informasjon.

Dette tenningsystemet er i samsvar med Canadas ICES-002.

Viktig: Denne motoren er ikke utstyrt med en gnistfangerdemper. Det er i strid med Californias Public Resource Code, avsnitt 4442, å bruke motoren i skogs-, busk- eller gressområder. Andre stater eller føderale områder kan ha lignende lover.

▲ ADVARSEL

Hvis du fjerner originalutstyr eller -tilbehør som er standard kan det ha innvirkning på maskinens garanti, trekkevne og sikkerhet. Bruk av andre deler enn originale Toro-deler kan føre til alvorlige personskader eller dødsfall. Uautoriserte endringer av maskin, drivstoff- eller ventilasjonssystem kan være brudd på regelverket.

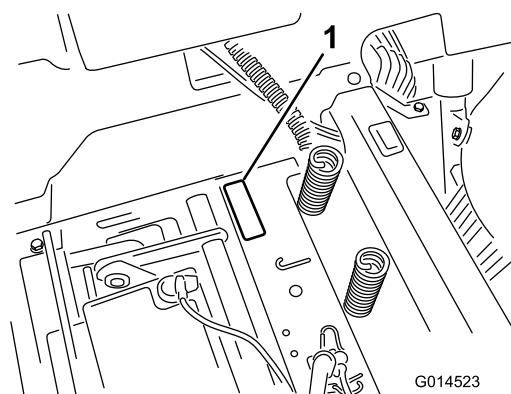
Alle deler, inkludert, men ikke begrenset til dekk, reimer, knivblader og drivstoffsystemkomponenter, skal erstattes med originale Toro-deler.

Innledning

Les denne håndboken nøye, slik at du lærer å bruke og vedlikeholde produktet på riktig måte og unngår person- eller produktskade. Du har ansvar for å bruke produktet på en riktig og sikker måte.

Du kan kontakte Toro direkte på www.Toro.com for informasjon om produkter og tilbehør, hjelp til å finne en forhandler eller for å registrere produktet ditt.

Hvis maskinen må repareres eller du trenger originale Toro-deler eller mer informasjon, kan du kontakte et autorisert forhandlerverksted eller Toros kundeserviceavdeling. Ha modell- og serienummer for hånden når du tar kontakt. Figur 1 identifiserer plasseringen av modell- og serienummer på produktet. Skriv inn numrene i tilhørende felt.



Figur 1
Under setet

1. Skilt med modell- og serienummer

Noter produktets modell- og serienummer nedenfor:

Modellnr. _____

Serienr. _____

Denne brukerhåndboken identifiserer mulige farer og identifiserer sikkerhetsbeskjeder gjennom sikkerhetsvarslingsymboler (Figur 2) som varsler om en fare som kan føre til alvorlige skader eller dødsfall hvis man ikke tar de anbefalte forhåndsreglene.



Figur 2

1. Sikkerhetsvarselssymbol.

I tillegg brukes to ord for å utheve informasjon. **Viktig** gjør oppmerksom på spesiell mekanisk informasjon og **Obs** henviser til generell informasjon som er verdt å huske.

Innhold

Innledning	2
Sikkerhet	4
Regler for sikker bruk.....	4
Sikkerhet for Toros gressklippere.....	6
Modell 74386.....	7
Modell 74387.....	7
Hellingsindikator	8
Sikkerhets- og instruksjonsmerker	9
Oversikt over produktet	15
Kontroller	16
Bruk	17
Fylle drivstoff	17
Kontrollere motoroljenivået.....	19
Kjøre inn et nytt kjøretøy.....	19
Sikkerhet først	19
Starte motoren.....	20
Bruke knivbladene.....	21
Teste sikkerhetssperresystemet.....	22
Stoppe motoren	22
Kjøre.....	22
Stoppe maskinen.....	24
Justere klippehøyden.....	24
Justere antiskalperingsvalsene (for 107 cm klippeenheter)	24
Justere antiskalperingsvalsene (for 127 cm klippeenheter)	24
Justere setet	25
Justere bevegelseskontrollspakene	25
Skyve maskinen for hånd.....	26
Konvertere til sideutslipp (for modeller med 107 cm klippeenhet).....	26

Konvertere til sideutslipp (for modeller med 107 cm klippeenhet).....	28
Brukstips	29
Vedlikehold	31
Anbefalt vedlikeholdsplan	31
Forberedelse for vedlikehold	32
Heve setet	32
Smøring	32
Smøre lagrene.....	32
Vedlikehold av motor	33
Overhale lufttrensere	33
Kontrollere motoroljenivået.....	34
Overhale tennpluggen.....	36
Rengjøre kjølesystemet.....	37
Vedlikehold av drivstoffsystem	37
Skifte ut drivstoffilteret i tanken.....	37
Vedlikehold av elektrisk system	38
Lade batteriet.....	38
Vedlikeholde sikringene.....	40
Vedlikehold av drivsystem	40
Sjekk trykket i dekkene	40
Frigjøre den elektriske bremsen	40
Vedlikehold av klippeenheten	41
Overhale gressklipperknivene	41
Rette opp klippeenheten.....	44
Demontere klippeenheten	46
Montere klippeenheten	47
Skifte gressavlederen.....	47
Vedlikehold av gressklipperrem.....	48
Kontrollere remmene.....	48
Skifte klipperremmen.....	48
Rengjøring	50
Vaske plenraktorens underside	50
Lagring	51
Rengjøring og lagring	51
Feilsøking	52
Skjemaer	54

Sikkerhet

Feilaktig bruk og vedlikehold av gressklippere kan føre til personskade. For å redusere muligheten for skader bør du følge disse sikkerhetsinstruksjonene.

Toro har designet og utformet denne gressklipperen for at den skal være rimelig sikker å utføre service på, men hvis man ikke overholder følgende instruksjoner kan det føre til personskade.

For å sikre maksimum sikkerhet, og for å bli kjent med produktet, er det viktig at du og eventuelt andre som skal bruke gressklipperen leser og forstår innholdet i denne håndboken før motoren startes. Vær spesielt oppmerksom på sikkerhetsadvarselssymbolet (Figur 2), som betyr Forsiktig, Advarsel eller Fare – ”instruksjoner for personlig sikkerhet”. Les og forstå sikkerhetsinstruksjonene. Hvis ikke disse instruksjonene tas hensyn til, kan dette føre til at noen blir alvorlig skadet.

Regler for sikker bruk

Følgende instruksjoner har blitt tilpasset fra standarden EN836:1997.

Opplæring

- Les *brukerhåndboken* og annet opplæringsmateriell.

Merk: Hvis brukerne eller mekanikerne ikke kan lese språket som håndboken benytter, er det eieren som er ansvarlig for å forklare dette materialet for dem.

- Gjør deg kjent med sikker bruk av utstyret, driftskontrollene og sikkerhetssymbolene.
- Alle operatører og mekanikere skal være opplært. Eieren er ansvarlig for opplæring av brukerne.
- Ikke la barn eller personer som ikke er opplært kjøre eller utføre vedlikehold på utstyret.

Merk: Det kan hende at lokale forskrifter setter en aldersgrense for bruk.

- Eieren/brukeren kan forhindre og er ansvarlig for ulykker eller skader som han/hun, andre personer eller eiendom utsettes for.

Forberedelser

- Vurder terrenget for å avgjøre hvilket tilbehør og utstyr som er nødvendig for å gjøre jobben på en sikker og riktig måte. Bruk bare tilbehør og utstyr som er godkjent av produsenten.
 - Ha på deg passende klær, inkludert hjelm, vernebriller, lange bukser, vernesko, vernehansker og hørselvern.
- Viktig: Langt hår, løstsittende klær eller smykker kan sette seg fast i bevegelige deler.**
- Undersøk området der utstyret skal brukes, og sørg for at alle objekter er fjernet fra maskinen før bruk.
 - Vær svært forsiktig når du håndterer drivstoff. De er brannfarlige, og dampen fra dem er eksplosiv.
 - Bruk bare en godkjent kanne eller beholder.
 - Ta aldri lokket av drivstofftanken eller fyll på drivstoff mens motoren går. La motoren kjøle seg ned før du fyller på mer drivstoff. Ikke røyk i nærheten av maskinen når motoren går.
 - Ikke fyll på eller tøm drivstoff fra maskinen innendørs.
 - Kontroller at brukerens kontroller, sikkerhetsbryterne og verneplatene er montert og fungerer på korrekt måte. Ikke bruk maskinen hvis disse ikke fungerer som de skal.

Bruk

- Lynnedslag kan forårsake alvorlig personskade eller dødsfall. Hvis du ser/hører at lyn og tordenvær nærmer seg der du er, må du ikke bruke maskinen. Søk tilflukt!
 - Kjør aldri en motor på et innestengt område.
 - Må kun kjøres på godt opplyste områder, og må holdes unna hull i underlaget og andre skjulte farer.
 - Påse at alle driv står i nøytral og at parkeringsbremsen er koblet inn før du starter motoren. Du må kun starte motoren fra førerstillingen.
 - Sørg for å ha godt fotfeste ved bruk av denne maskinen, spesielt når du rygger.
- Merk:** Redusert fotfeste kan føre til at du glir.
- Senk farten og vær forsiktig i skråninger. Kjør fra side til side i skråninger. Gressforhold kan påvirke maskinens stabilitet. Vær forsiktig når du kjører i nærheten av kanter.
 - Sakk ned farten og vær forsiktig når du svinger og når du skifter retning i skråninger.
 - Ikke hev klippeenheten mens knivene roterer.
 - Ikke bruk maskinen uten kraftuttaksvern eller andre typer vern godt festet. Kontroller at alle sperrene er montert, at de er riktig justert og at de fungerer som de skal.
 - Bruk aldri maskinen når utslippsavlederen er hevet, fjernet eller endret, med mindre du bruker en gressoppsamler.
 - Innstillingen av motorregulatoren må ikke forandres, og motoren må ikke ruses.
 - Stopp på flat mark, koble fra drivene, koble inn parkeringsbremsen (hvis utstyrt med denne) og slå av

motoren før du forlater førerretet, f.eks. hvis du skal tømme gressoppsamlerene eller rense utslippssjakten.

- Stopp maskinen og undersøk knivene hvis du har kjørt over gjenstander, eller hvis maskinen begynner å vibrere unormalt. Foreta alle nødvendige reparasjoner før bruk opptas igjen.
- Hold hendene og føttene borte fra klippeenheten.
- Se bak deg og ned før du rygger, slik at du ikke kjører på noe.
- Hold kjæledyr og tilskuere unna en maskin i drift.
- Kjør sakte, og vær forsiktig når du svinger og krysser veier og fortau. Stopp knivene hvis du ikke klipper.
- Vær oppmerksom på retningen til utløpsområdet, og ikke rett denne mot noen.
- Ikke bruk gressklipperen når du er påvirket av alkohol eller medisiner.
- Vær forsiktig når du skal sette maskinen på en tilhenger eller lastebil, og når du skal sette den ned på bakken igjen.
- Vær forsiktig når du nærmer deg hjørner, busker, trær eller annet som reduserer synsfeltet.

Sikker håndtering av drivstoff

- Håndter bensin svært forsiktig for å unngå skade på person eller eiendom. Bensin er meget brannfarlig, og bensindamp er eksplosiv.
- Slukk alle sigaretter, sigarer, piper og andre tennkilder.
- Bruk bare en godkjent drivstoffkanne.
- Ta aldri lokket av drivstofftanken eller fyll bensin mens motoren går.
- La motoren kjøle seg ned før du fyller på mer drivstoff.
- Ikke fyll drivstoff på maskinen innendørs.
- Oppbevar aldri maskinen eller bensinkanen hvor det er åpen ild, gnist eller kontrollampe som på en varmtvannstank eller andre apparater.
- Fyll aldri opp kanner inne i et kjøretøy, på en lastebil eller på en tilhenger med en plastledning. Sett alltid beholdere på bakken, borte fra kjøretøyet, når de fylles på.
- Utstyr må tas ut av lastebilen eller tilhengeren, og fylles på bakken. Hvis dette ikke lar seg gjøre, fyll på bensin på slikt utstyr med en bensinkanne istedenfor å fylle drivstoff direkte fra bensinpumpen.
- Påfyllingstuten må være i kontakt med kanten på drivstofftanken eller kannens åpning hele tiden, helt til du er ferdig med å fylle. Bruk ikke påfyllingsanordningen som ikke er utstyrt med automatisk avbryterfunksjon.
- Hvis du søler drivstoff på klær, bytt klær umiddelbart.
- Ikke fyll for mye i drivstofftanken. Sett lokket på drivstofftanken og skru godt igjen.

Vedlikehold og oppbevaring

- Koble ut drivverket, koble inn parkeringsbremsen, stopp motoren og ta ut nøkkelen eller koble fra tennpluggledningen. Vent til alle bevegelige deler har stoppet før du foretar justeringer, rengjøring eller reparasjoner.
- Fjern gress og rusk fra klippeenhetene, drivverk, lyddemperne og motoren for å unngå at det begynner å brenne.
- Tørk opp eventuelt olje- eller drivstoffsøl.
- La motoren bli kald før lagring.
- Lagre ikke i nærheten av flammer eller tapp ut innendørs.
- La aldri personell uten opplæring vedlikeholde maskinen.
- Bruk jekkestøtter til å støtte komponentene når det er nødvendig.
- Vær forsiktig når du reduserer trykket i komponenter under trykk.
- Koble fra batteriet, eller ta ledningen av tennpluggen, før du foretar reparasjoner. Koble kabelen fra den negative polen først, og koble deretter den andre kabelen fra den positive polen. Når du kobler kablene til igjen, kobler du først til den positive polen og deretter den negative.
- Vær forsiktig når du kontrollerer knivene. Legg noe rundt kniven(e), eller bruk hansker, og vær forsiktig når du vedlikeholder dem. Knivene må kun erstattes, og må aldri rettes ut eller sveises.
- Hold hender og føtter borte fra bevegelige deler. Du må aldri foreta justeringer mens motoren går hvis du kan unngå det.
- Hold alle delene i god stand, og sørg for at de er godt festet. Skift ut slitte eller skadde merker.

Transport

- Vær forsiktig når du skal sette maskinen på en tilhenger eller lastebil, og når du skal sette den ned på bakken igjen.
- Bruk en rampe med full bredde for å laste maskinen inn i en tilhenger eller lastebil.
- Fest maskinen godt med stropper, kjetting, kabel eller tau. Både de fremre og bakre stroppene må ledes nedover og utover fra maskinen.

Sikkerhet for Toros gressklippere

Listen nedenfor inneholder sikkerhetsinformasjon som gjelder spesielt for Toro-produkter, og annen sikkerhetsinformasjon du bør kjenne til.

Dette produktet kan amputere hender og føtter og slenge gjenstander opp i luften. Følg alltid alle sikkerhetsinstruksjoner for å unngå alvorlige skader eller dødsulykker.

Dette produktet er laget for klipping og resirkulering av gress, eller for å samle opp klippet gress, hvis utstyrt med gressoppsamler. Hvis det brukes til andre formål enn dette, kan det hende at brukeren eller andre i nærheten blir skadet.

Generelt om bruk

- Påse at området er fritt for personer før bruk. Stopp maskinen hvis noen kommer inn på området.
- Ikke rør deler som kan være varme etter at du har brukt gressklipperen. La delene bli kalde før du foretar vedlikehold, justering eller reparasjon.
- Bruk bare utstyr som er godkjent av Toro. Garantien kan bli ugyldig hvis du bruker utstyr som ikke er godkjent.
- Kontroller nøye at du har klaring (f.eks. greiner, døråpninger, elektriske ledninger etc.) hvis du skal kjøre under objekter, slik at du ikke kommer i kontakt med dem.
- Reduser farten før du svinger, og vær ekstra forsiktig.
- Vær forsiktig når du kjører plattformen over fortauskanter, røtter eller andre hindringer.
- Se bak deg og ned før du rygger, slik at du ikke kjører på noe. Vær ekstra forsiktig når du rygger.
- Rykk ikke i kontrollene, bruk en jevn bevegelse.
- Når du skal sette maskinen inn eller ned på bakken igjen, må du bruke en rampe med full bredde som strekker seg forbi maskinens bredde.
- Ta aldri med passasjerer.
- Ikke ta med deg utstyr på maskinen.

Bruk i bakker

Du må være svært forsiktig i bakker og på ramper. Hvis du føler deg utrygg i en bakke, bør du ikke bruke gressklipperen i den.

- Fjern gjenstander, for eksempel steiner, greiner osv., fra klippeområdet.
- Vær oppmerksom på hull, hjulspor eller ujevnheter.
Merk: Gjenstander kan ligge skjult i høyt gress.
- Vær forsiktig i nærheten av kanter, grøfter eller voller.
Merk: Maskinen kan plutselig velte hvis et hjul går over kanten på en skrent eller grøft, eller hvis kanten gir etter.
- Vær ekstra forsiktig med gressoppsamlere eller annet utstyr.
Merk: Disse kan endre stabiliteten til maskinen.
- Kjør sakte i bakker, og øk og reduser hastigheten gradvis.
- Ikke foreta brå endringer i hastighet eller retning.
- Klipp bakker fra side til side.
- Ikke bruk maskinen i bakker som har en skråning på mer enn 15 grader.

Sikkerhet ved tauing

- Ikke fest utstyr som skal taues i annet enn denne koblingen.
- Følg anbefalingene fra tilbehørsprodusenten for vektgrenser for tauetutstyr og tauing i skråninger. Tauet vekt må ikke overskride vekten til maskinen, føreren og ballasten. Bruk motvekter eller hjulvekter som beskrevet i vedlegget eller i *brugerhåndboken* for tauemaskinen.
- Ikke la barn eller andre få lov til å sitte i eller på utstyr som taues.
- I skråninger kan vekten på utstyret som taues medføre økt risiko for velting, samt at man mister både trekraft og kontroll. Redusert vekten som taues og reduser farten.
- Bremsavstanden øker i takt med vekten til lasten som taues. Kjør sakte, og beregn ekstra avstand for å kunne stoppe.
- Ta slake svinger for å holde tilbehøret klar av maskinen.

Tjeneste

- Du må aldri oppbevare maskinen eller bensinkannen innendørs der det er åpen ild, for eksempel i nærheten av en varmtvannstank eller et fyringsanlegg.
- Hold alle muttere og bolter godt strammet, spesielt boltene som fester knivene.
- Du må aldri fjerne eller fikle med sikkerhetsenhetene. Kontroller regelmessig at de virker tilfredsstillende. Du må aldri forstyrre den tilmålte funksjonen til en sikkerhetsenhet eller redusere beskyttelsen som en sikkerhetsenhet gir.
- Bruk originale Toro-deler for å beskytte Toro-utstyret og opprettholde dets optimale ytelse. Når det gjelder

pålitelighet, leverer Toro reservedeler designet for utstyrets nøyaktige tekniske spesifikasjoner. Insister på Toro-deler, og føl deg trygg.

- Kontroller at bremsene fungerer korrekt. Juster og vedlikehold etter behov.

Modell 74386

Lydtrykk

Denne enheten har et lydtrykknivå på 89 dBA ved operatørens øre, med en usikkerhetsverdi (K) på 1 dBA.

Lydstyrkenivået ble fastsatt iht. prosedyrene som er beskrevet i EN 836.

Lydstyrke

Denne enheten har et garantert lydstyrkenivå på 100 dBA, med en usikkerhetsverdi (K) på 1 dBA.

Lydstyrkenivået ble fastsatt iht. prosedyrene som er beskrevet i ISO 11094.

Vibrasjon

Målt vibrasjonsnivå for høyre hånd = 1,3 m/s²

Målt vibrasjonsnivå for venstre hånd = 1,3 m/s²

Usikkerhetsverdi (K) = 0,7 m/s²

Målte verdier ble fastsatt iht. prosedyrene som er beskrevet i EN 836.

Vibrasjon for hele kroppen

Målt vibrasjonsnivå = 0,33 m/s²

Usikkerhetsverdi (K) = 0,16 m/s²

Målte verdier ble fastsatt i henhold til prosedyrene som er beskrevet i EN 836 (Plentraktor og klippere med ståplattform).

Modell 74387

Lydtrykk

Denne enheten har et lydtrykknivå på 94 dBA ved operatørens øre, med en usikkerhetsverdi (K) på 1 dBA.

Lydstyrkenivået ble fastsatt iht. prosedyrene som er beskrevet i EN 836.

Lydstyrke

Denne enheten har et garantert lydstyrkenivå på 105 dBA, med en usikkerhetsverdi (K) på 1 dBA.

Lydstyrkenivået ble fastsatt iht. prosedyrene som er beskrevet i ISO 11094.

Vibrasjon

Målt vibrasjonsnivå for høyre hånd = 1,9 m/s²

Målt vibrasjonsnivå for venstre hånd = 2,8 m/s²

Usikkerhetsverdi (K) = 1,4 m/s²

Målte verdier ble fastsatt iht. prosedyrene som er beskrevet i EN 836.

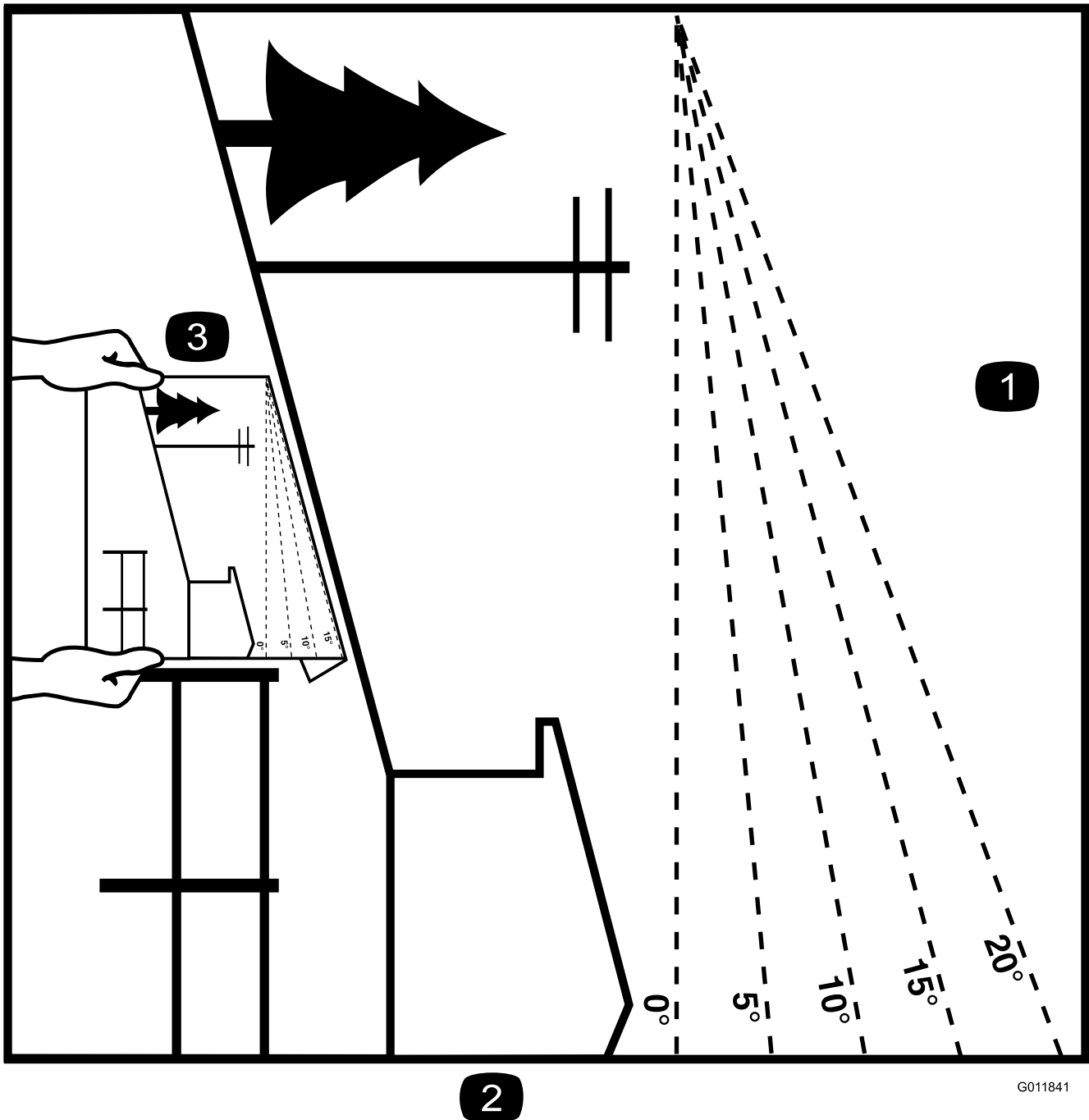
Vibrasjon for hele kroppen

Målt vibrasjonsnivå = 0,37 m/s²

Usikkerhetsverdi (K) = 0,19 m/s²

Målte verdier ble fastsatt i henhold til prosedyrene som er beskrevet i EN 836 (Plentraktor og klippere med ståplattform).

Hellingsindikator



G011841

Figur 3

Denne siden kan kopieres for personlig bruk.

1. Den maksimale skråningen maskinen kan brukes sikkert i, er **15 grader**. Bruk skråningsdiagrammet til å avgjøre skråningen for bakker før bruk av maskinen. **Maskinen må ikke brukes i bakker som har en skråning på mer enn 15 grader.** Brett langs linjene for å matche den anbefalte skråningen.
2. Juster denne kanten med en vertikal overflate (tre, bygning, gjerdestolpe osv).
3. Eksempel på sammenlikning av skråning med brettet kant.

Sikkerhets- og instruksjonsmerker



Sikkerhetsmerker og instruksjoner er lett synlige for føreren og er plassert i nærheten av alle områder som representerer en potensiell fare. Bytt ut alle merker som er ødelagte eller mangler.



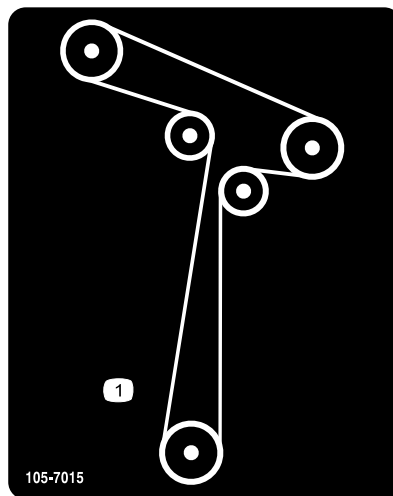
93-7009

1. Advarsel – ikke bruk plentraktoren med avlederen oppe eller fjernet. Hold avlederen på plass.
2. Fare for å kutte hender og føtter i kniven – hold trygg avstand fra bevegelige deler.



Produsentens merke

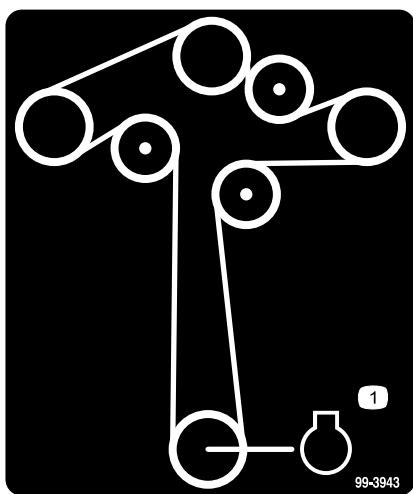
1. Angir om kniven er identifisert som en del fra den originale maskinprodusenten.



105-7015

105-7015

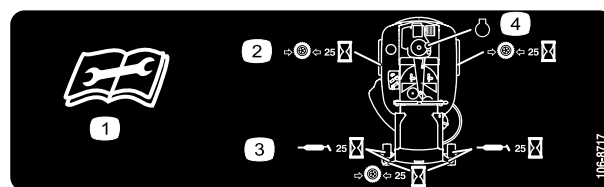
For modeller med 107 cm klippeenheter



99-3943

For modeller med 127 cm klippeenheter

1. Motor



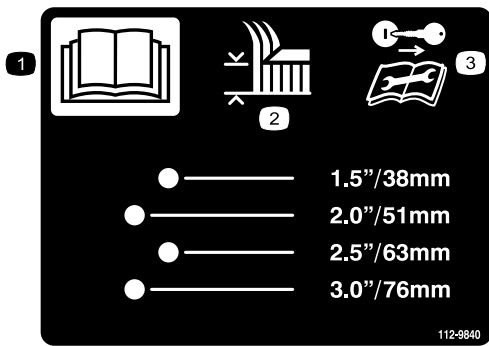
106-8717

1. Les instruksene før du utfører service eller vedlikehold.
2. Kontroller trykket i dekkene hver 25. driftstime.
3. Påfør smøring etter hver 25. driftstime.
4. Motor



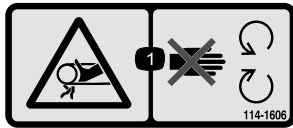
110-6691

1. Fare for at gjenstander slynges gjennom luften – hold trygg avstand fra maskinen.
2. Fare for at gjenstander slynges fra gressklipperen – ikke bruk uten avleder, utslippsdeksel eller gressoppsamlingsystem på plass.
3. Fare for å kutte hender og føtter – hold trygg avstand fra bevegelige deler.



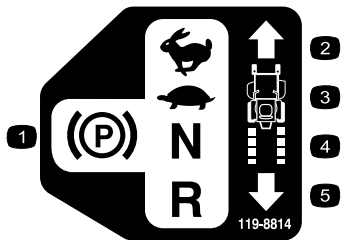
112-9840

1. Les *brugerhåndboken*.
2. Klippehøyde
3. Ta ut tenningsnøkkelen og les instruksjonene før du utfører service eller vedlikehold.



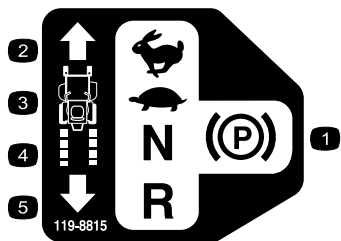
114-1606

1. Viklingsfare, rem – hold alle verneplater på plass.



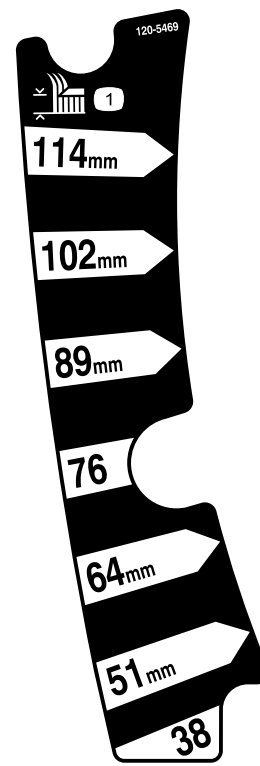
119-8814

1. Parkeringsstillingen.
2. Hurtig
3. Sakte
4. Fri
5. Revers



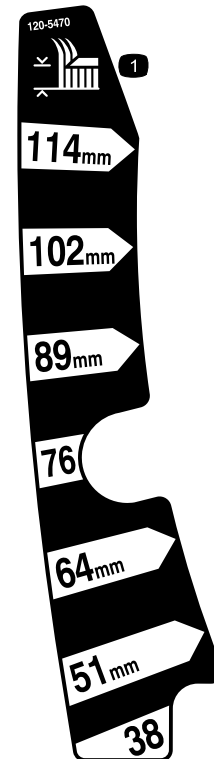
119-8815

1. Parkeringsstillingen.
2. Hurtig
3. Sakte
4. Fri
5. Revers



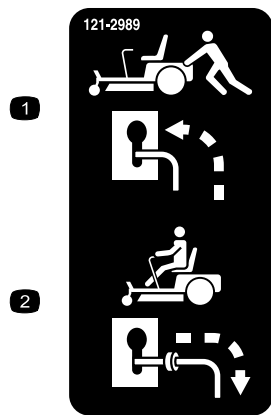
120-5469

1. Klippehøyde



120-5470

1. Klippehøyde



121-2989

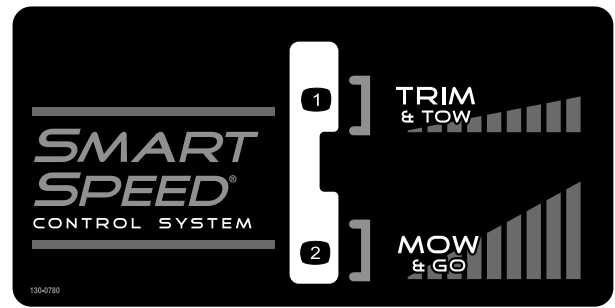
1. Omløpsspak, spakstilling for å skyve maskinen
2. Omløpsspak, spakstilling for å bruke maskinen



Batterisymboler

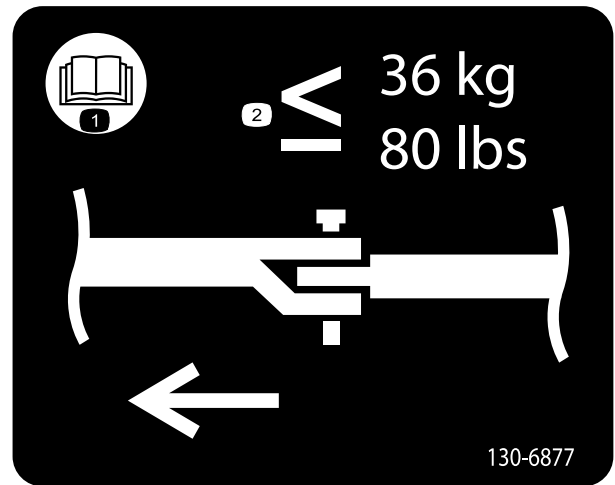
Noen av eller alle disse symbolene finnes på ditt batteri

1. Eksplosjonsfare
2. Ingen bål, åpne flammer eller røyk.
3. Kaustisk væske/fare for brannskår
4. Bruk vernebriller
5. Les *brugerhåndboken*.
6. Hold andre på trygg avstand fra batteriet.
7. Bruk vernebriller – eksplosive gasser kan påføre deg blindhet og andre skader.
8. Batterisyre kan forårsake blindhet og alvorlige brannskader.
9. Skyll straks øynene med vann og søk legehjelp.
10. Inneholder bly – må ikke kastes.



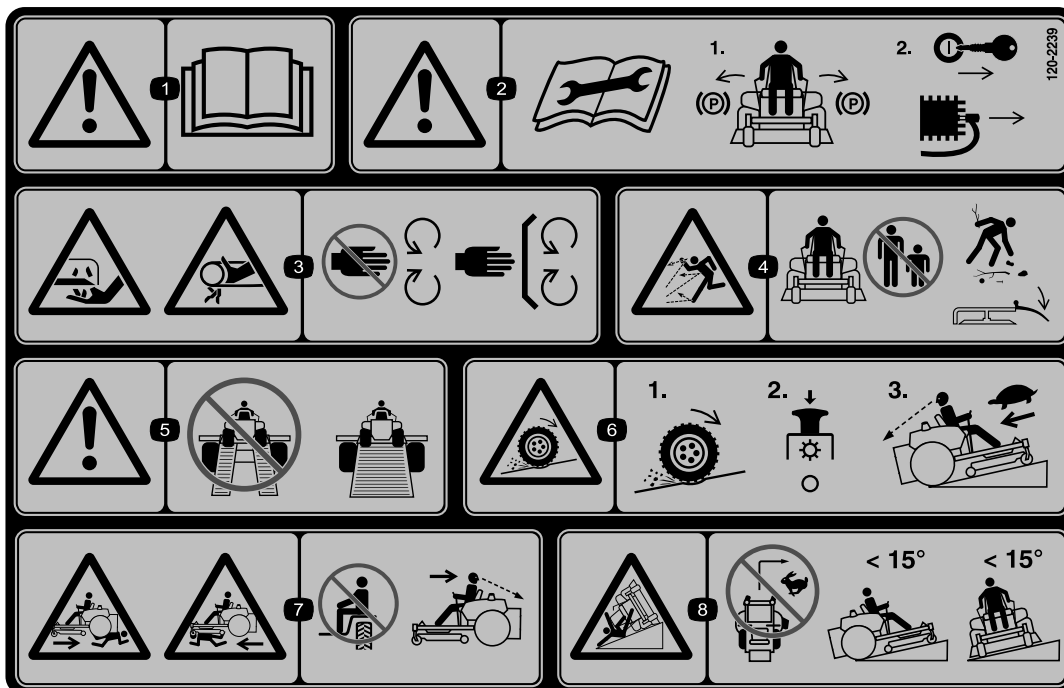
130-0780

1. Langsom (klipp og tau)
2. Rask (klipp og kjør)



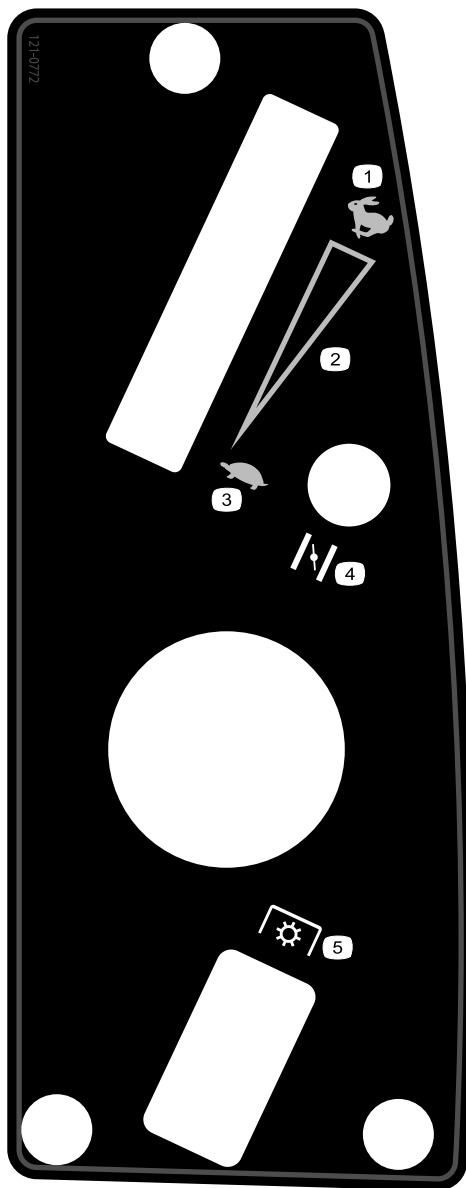
130-6877

1. Les *brugerhåndboken*
2. Maksimal trekraft for slepestangen er 36 kg.



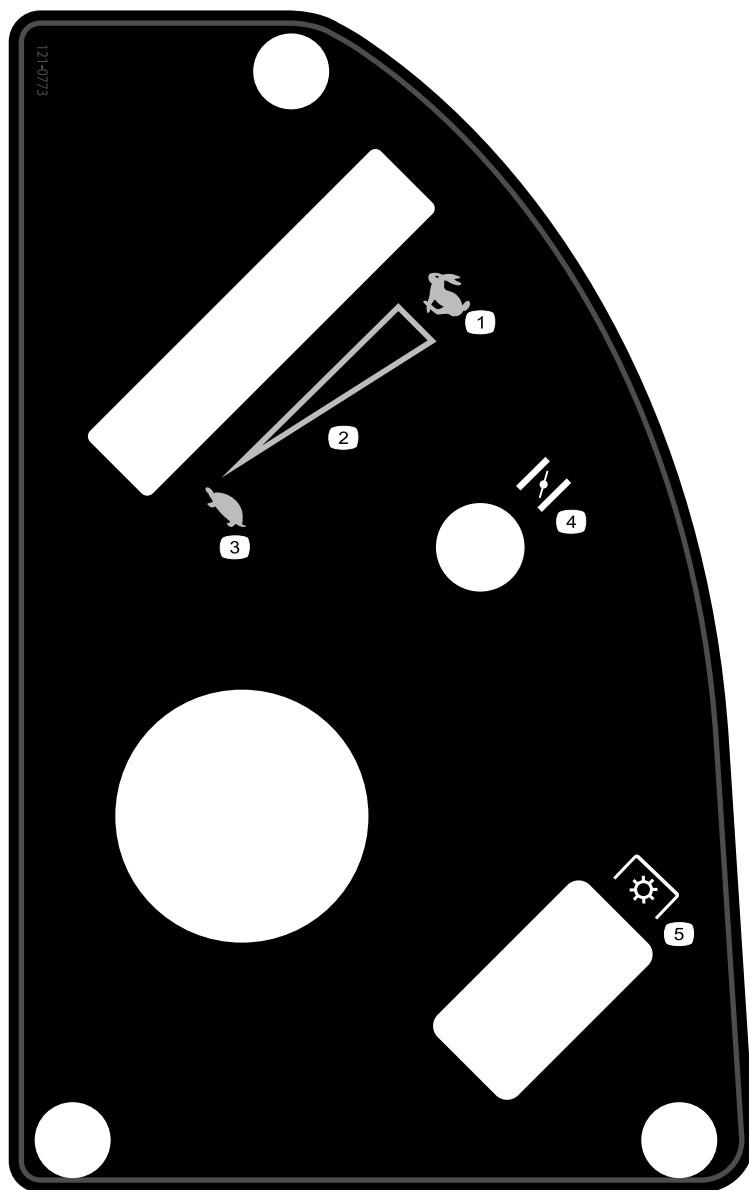
120-2239

1. Advarsel – les *Brakerhåndboken*.
2. Advarsel – les instruksjonene før service eller vedlikehold. Flytt bevegelseskontrollspakene til parkeringsstilling (brems), ta ut tenningsnøkkelen og koble fra tennpluggen.
3. Fare for kutting/avkapping, gressklipperkniv, viklingsfare, rem – hold deg borte fra bevegelige deler, behold alle skydd og vern på plass.
4. Fare for at gjenstander kastes gjennom luften – hold andre på god avstand fra maskinen, plukk opp rusk før du tar den i bruk og hold avledereren på plass.
5. Advarsel – bruk hele ramper, i motsetning til todelte, når du transporterer maskinen.
6. Trekktaut/kontrollfare, skråninger – tap av trekk/kontroll i en skråning, koble fra knivkontrollbryteren (kraftuttak), fortsett sakte ned skråningen.
7. Fare for knusing/amputasjon for bivainere, kjøring i revers, knusings-/amputasjonsfare for bivainere – ikke ta med passasjerer, se bakover og ned når du kjører i revers.
8. Veltefare – det må ikke brukes i bakker som har en skråning på mer enn 15 grader, unngå plutselige og skarpe svinger i skråningene.



121-0772

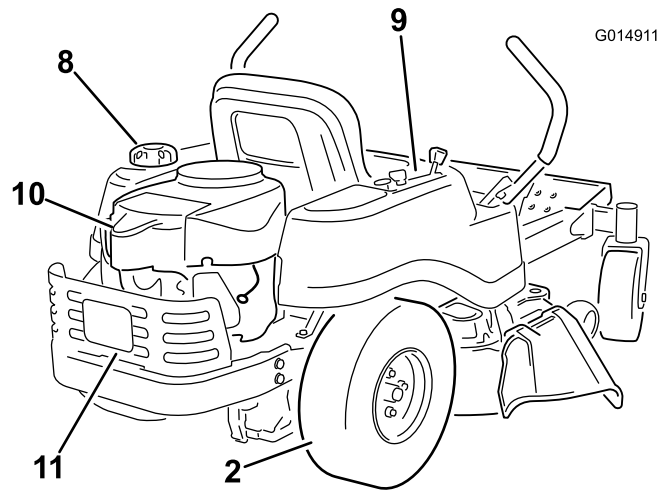
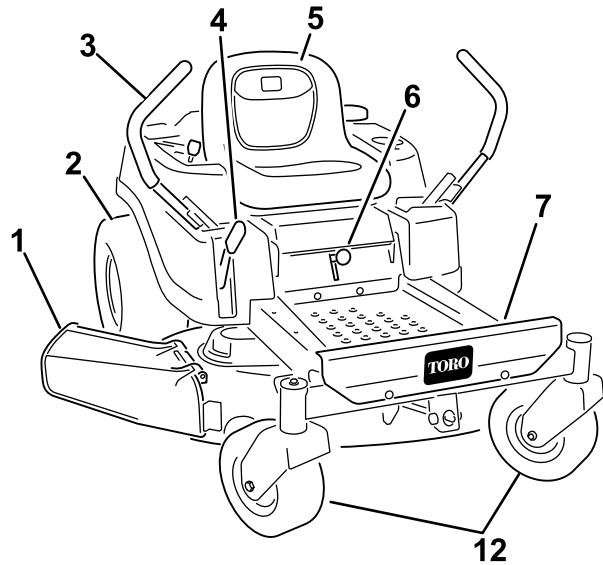
- 1. Hurtig
 - 2. Kontinuerlig regulerbar innstilling
 - 3. Sakte
 - 4. Choke
 - 5. Kraftuttak (PTO), knivkontrollbryter
-



121-0773

- 1. Hurtig
 - 2. Kontinuerlig regulerbar innstilling
 - 3. Sakte
 - 4. Choke
 - 5. Kraftuttak (PTO), knivkontrollbryter
-

Oversikt over produktet

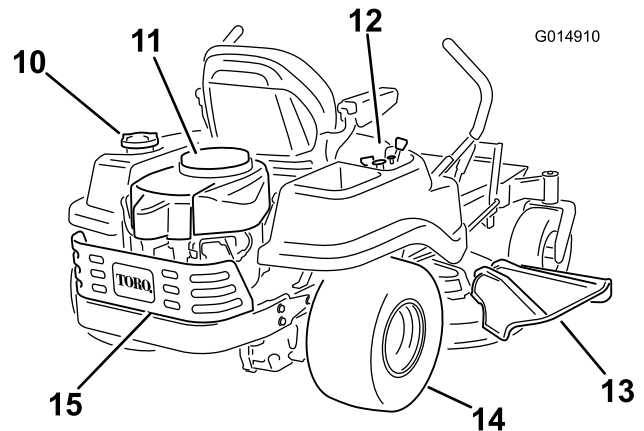
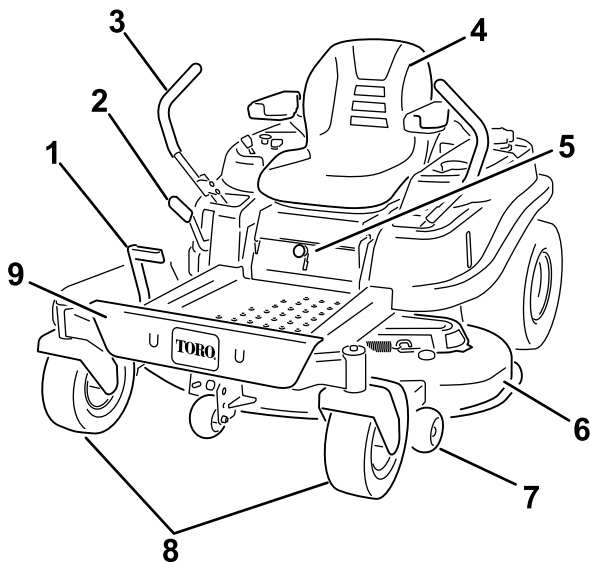


G014911

Figur 4

Modeller med 107 cm klippeenheter

- | | | | |
|-----------------------------|----------------------|----------------------|----------------------|
| 1. Avleder | 4. Klippehøydespåk | 7. Fotstøtte | 10. Motor |
| 2. Bakre drivhjul | 5. Førersete | 8. Drivstofftanklokk | 11. Motorvern |
| 3. Bevegelseskontrollspaker | 6. Smart Speed™-spåk | 9. Kontrollpanel | 12. Fremre styrehjul |



G014910

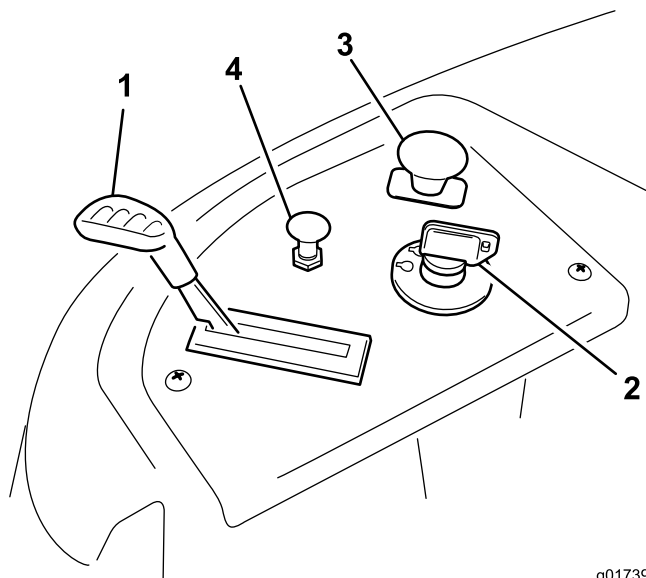
Figur 5

Modeller med 127 cm klippeenheter

- | | | | |
|----------------------------------|-------------------------|-----------------------|--------------------|
| 1. Fotbetjent spåk | 5. Smart Speed™-spåk | 9. Fotstøtte | 13. Avleder |
| 2. Klippehøydespåk | 6. Klippeenhet | 10. Drivstofftanklokk | 14. Bakre drivhjul |
| 3. Bevegelseskontrollspaker | 7. Antiskalperingsvalse | 11. Motor | 15. Motorvern |
| 4. Førersete (valgfrie armlener) | 8. Fremre styrehjul | 12. Kontrollpanel | |

Kontroller

Gjør deg kjent med alle kontrollene i Figur 4, Figur 5, og Figur 6 før du starter motoren og bruker maskinen.



g017392

Figur 6
Kontrollpanel

- | | |
|-------------------|---|
| 1. Gass | 3. Knivkontrollbryter (kraftoverføring) |
| 2. Tenningsbryter | 4. Choke |

Tenningsbryter

Tenningsbryteren har tre stillinger: Av, kjø og start. Nøkkelen vil vris til Start og snu selv tilbake til Run når du slipper det. Ved å vri nøkkelen til Av-stilling, stoppes motoren. Ta imidlertid alltid nøkkelen ut når du forlater maskinen for å forhindre at noen utilsiktet starter motoren (Figur 6).

Gasskontroll

Gassen kontrollerer motorhastigheten og den har en kontinuerlig variabel innstilling fra Slow til Fast (Figur 6).

Chokekontroll

Dra chokekontrollen opp helt til choken stopper (Figur 6). Skyv chokekontrollen ned for normal motordrift

Knivkontrollbryter (kraftoverføringen)

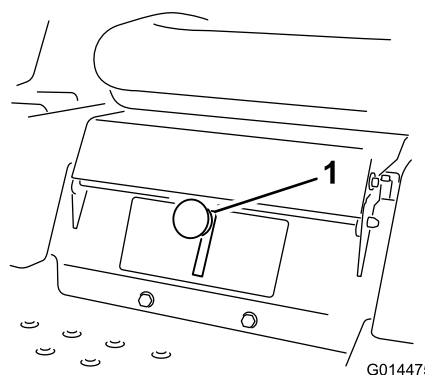
Knivkontrollbryteren, representert av et kraftoverføringssymbol (PTO), aktiverer og deaktiverer strømmen til knivbladene (Figur 6).

Bevegelseskontrollspaker og parkeringsstillingen

Bevegelseskontrollspakene er hastighetssensitive kontroller med selvstendige hjulmotorer. Ved å flytte en spak fremover eller bakover dreies hjulet på samme side fremover eller bakover. Hjulhastigheten er proporsjonal med hvor mye spaken flyttes. Flytt kontrollspakene utover fra midten til parkeringsinnstilling, og forlat maskinen (Figur 18). Sett alltid bevegelseskontrollspakene i parkeringsstillingen når du stanser maskinen eller lar den stå uten tilsyn.

Spaken i Smart Speed™-kontrollsystemet

Spaken i Smart Speed™-kontrollsystemet befinner seg under driftsposisjon. Den har to hastighetsgrader – høy og lav (Figur 7).



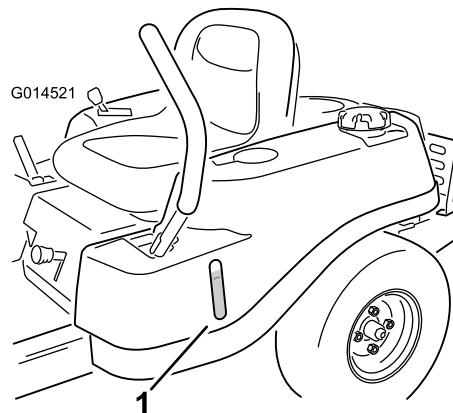
G014475

Figur 7

1. Smart Speed-spak

Drivstoffluke for å sjekke tank

Drivstoffluken, som er plassert på venstre side, kan brukes til å sjekke hvor mye bensin det er i tanken (Figur 8).



G014521

Figur 8

1. Drivstoffluke for å sjekke tank

Klippehøydespak

Høydekontrollspaken gjør at føreren kan heve og senke klippeenheten fra sittende stilling. Når spaken flyttes oppover mot føreren heves klippeenheten opp fra bakken, og når den flyttes ned og bort fra føreren senkes den ned på bakken. Klippehøyden må kun justeres når maskinen ikke er i bevegelse (Figur 22).

Bruk

Merk: Angi hva som er høyre og venstre side på maskinen ved å stå i normal arbeidsstilling.

Fylle drivstoff

- For best resultat bør du kun bruke ren, fersk (mindre enn 30 dager gammel) og blyfri bensin med oktankvalitet på 87 eller høyere (vurderingsmetode (R+M)/2).
- **Etanol:** Bensin med opptil 10 % etanol (alkoholbensin) eller 15 % MTBE (metyltertiærbutyleter) i volum er akseptabelt. Etanol og MTBE er ikke det samme. Bensin med 15 % etanol (E15) i volum er ikke godkjent for bruk. **Ikke bruk bensin som inneholder mer enn 10 % etanol i volum**, som f.eks. E15 (inneholder 15 % etanol), E20 (inneholder 20 % etanol) eller E85 (inneholder opptil 85 % etanol). Bruk av bensin som ikke er godkjent kan forårsake problemer og/eller motorskade som kanskje ikke dekkes av garanti.
- **Ikke** bruk metanolholdig bensin.
- **Ikke** oppbevar drivstoff i drivstofftanken eller i drivstoffbeholdere over vinteren, med mindre du bruker drivstoffstabilisator.
- **Ikke** bland olje i drivstoffet.

▲ FARE

Bensin er meget brannfarlig, og under visse forhold svært eksplosiv. Brann eller eksplosjon forårsaket av bensin kan påføre deg og andre brannskader samt ødelegge eiendom.

- Fyll opp drivstofftanken utendørs på et åpent område når motoren er nedkjølt. Tørk opp eventuelt bensinsøl.
- Fyll aldri på drivstofftanken inni en lukket tilhenger.
- Tanken må ikke fylles helt opp. Fyll bensin på tanken helt til nivået er 6 til 13 mm under bunnen av påfyllingshalsen. Tomrommet i tanken gir bensinen plass til å utvide seg.
- Røyk aldri mens du håndterer bensin, og hold deg unna åpen ild eller steder der bensingassen kan antennes av gnister.
- Bensin må oppbevares på en godkjent kanne, utenfor barns rekkevidde. Kjøp aldri mer bensin enn til 30 dagers forbruk.
- Ikke bruk uten at hele eksossystemet er på plass og i korrekt arbeidstilstand.

▲ FARE

Under enkelte forhold ved fylling av drivstoff kan statisk elektrisitet utløses og føre til at gnister antenner bensindamp. Brann eller eksplosjon forårsaket av bensin kan påføre deg og andre brannskader samt ødelegge eiendom.

- Sett alltid bensinkannen på bakken i god avstand fra kjøretøyet før du fyller bensin.
- Ikke fyll opp bensinkannen inne i et kjøretøy eller på en lastebil eller tilhenger, fordi tepper eller presenninger kan isolere kannen og hemme utladning av eventuell statisk elektrisitet.
- Når dette lar seg gjøre, skal drivstoffdrevet utstyr tas ut av lastebilen eller tilhengeren og fylles med drivstoff mens hjulene står på bakken.
- Hvis dette ikke lar seg gjøre, og maskinen må fylles med bensin mens den står på lastebilen, bør du bruke en bensinkanne til å fylle bensin i stedet for å fylle direkte fra bensinpumpen.
- Hvis det er helt nødvendig å fylle bensin direkte fra pumpen, må påfyllingstuten være i kontakt med kanten på drivstofftanken eller kannens åpning helt til du er ferdig med å fylle.

▲ ADVARSEL

Bensin kan føre til skader eller dødsfall hvis den svelges. Hvis du utsettes for damp fra drivstoff over lengre tid, kan dette føre til alvorlig skade og sykdom.

- Unngå innånding av damp fra drivstoff over lengre tid.
- Hold ansiktet unna dyse og drivstofftank og åpningen til flasken med kondisjonsmiddelet.
- Unngå kontakt med huden, skyll bort ev. søl med såpe og vann.

Bruke stabiliserings-/kondisjoneringsmiddel

Bruk et stabiliserings-/kondisjoneringsmiddel i maskinen for å oppnå følgende fordeler:

- Holder bensinen fersk i en lagringsperiode på opptil 90 dager. Vi anbefaler at drivstofftanken tømmes hvis kjøretøyet skal oppbevares over lengre tid.
- Renser motoren mens den går
- Forhindrer at det dannes gummilignende avleiringer i drivstoffsystemet som forårsaker startvansker

Viktig: Ikke bruk tilsetningsmidler som inneholder metanol eller etanol i drivstoffet.

Bland riktig mengde stabiliserings-/kondisjoneringsmiddel i bensinen.

Merk: Stabiliserings-/kondisjoneringsmidler er mest effektive når de blandes med fersk bensin. Bruk stabiliseringsmiddel i bensinen til enhver tid for å beskytte mot lakkavleiringer i drivstoffsystemet.

Fylle tanken

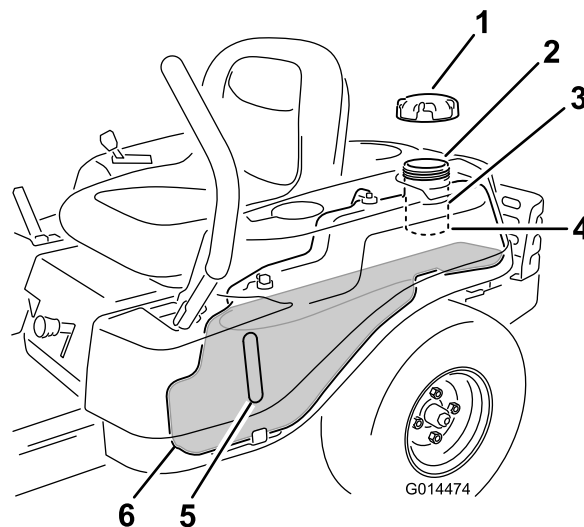
Påse at motoren er av og bevegelseskontrollene står i parkeringsstilling.

Viktig: Ikke fyll for mye i drivstofftanken. Fyll drivstoff på tanken til nivået når opp til bunnen av påfyllingshalsen. Dette tomrommet i tanken gir drivstoffet plass til å utvide seg. For full tank kan føre til drivstofflekkasje eller skade på motor eller utslippssystem.

1. Rengjør rundt lokket på drivstofftanken og ta det av.

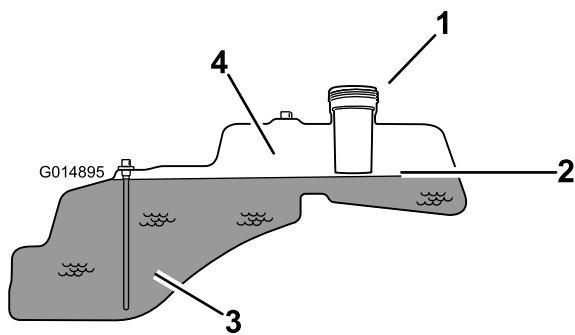
Merk: Du kan bruke drivstoffluken for å kontrollere hvor mye bensin det er før du fyller tanken (Figur 9).

2. Fyll tanken **forsiktig** opp med vanlig blyfri bensin, til drivstoffet når bunnen på påfyllingshalsen (Figur 9).



Figur 9

- | | |
|----------------------|--|
| 1. Drivstofftanklokk | 4. Bunn av påfyllingshalsen (ikke fyll lengre enn hit) |
| 2. Tankåpning | 5. Drivstoffluke |
| 3. Påfyllingshals | 6. Ende av drivstofftank |



Figur 10

- | | |
|--|---|
| 1. Tankåpning | 3. Drivstoff |
| 2. Bunn av påfyllingshalsen (ikke fyll lengre enn hit) | 4. Tomrom for at drivstoffet kan utvide seg |

3. Sett på bensinlokket og vri til det klikker på plass.

Kontrollere motoroljenivået

Før du starter motoren og bruker maskinen, må du sjekke oljenivået i veivhuset. Se Kontrollere motoroljenivået (side 34).

Kjøre inn et nytt kjøretøy

Nye motorer trenger tid til å utvikle full styrke. Klippeenheter og drivverk har høyere friksjon når de er nye, som fører til ekstra belastning på motoren. Beregn 40 til 50 timers innkjøringstid slik at nye maskiner kan utvikle full styrke og best mulig ytelse.

Sikkerhet først

Driftssikkerhet

Les nøye alle sikkerhetsinstrukser og -merker i avsnittet om sikkerhet. Denne informasjonen kan hjelpe deg, din familie, kjæledyr eller andre i nærheten med å unngå ulykker.

⚠ FARE

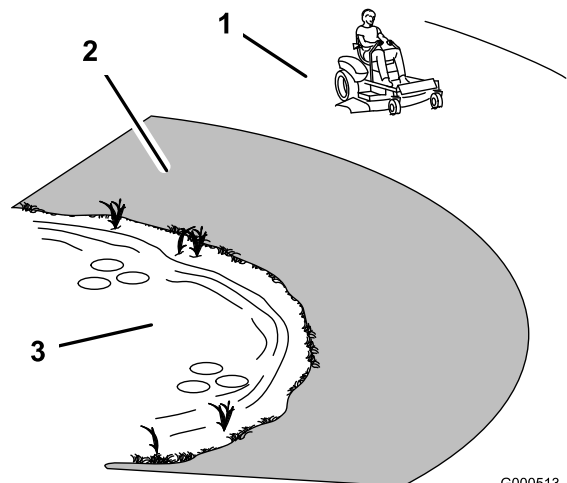
Hvis du klipper på vått gress eller i bratte skråninger kan det føre til at maskinen sklir og at du mister kontrollen.

Hvis hjulene kjører over en kant kan det føre til velt, som igjen kan resultere i alvorlig skade, dødsfall eller drukning.

Tap av trekraft betyr tap av styringskontroll.

Hvordan unngå at kjøretøyet sklir samt tap av kontroll:

- Ikke bruk plentraktoren i nærheten av kanter eller vann.
- Det må ikke brukes i bakker som har en skråning på mer enn 15 grader.
- Reduser hastigheten og vær svært forsiktig i skråninger.
- Når du klipper i skråninger, jobb fra de nedre til de øvre områdene i bakken.
- Ikke start eller skift hastighet plutselig.
- Sving oppover i en bakke når du endrer retning i skråninger. Hvis du svinger nedover i skråninger, mister du trekraft.
- Tilbehør endrer håndteringskarakteristikkene til maskinen. Vær ekstra forsiktig når du bruker tillegg med maskinen.



Figur 11

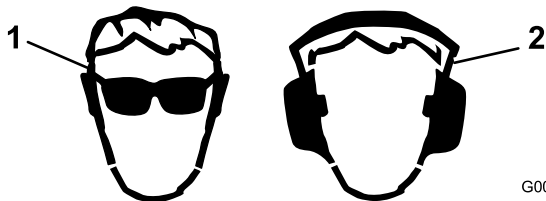
- | | |
|---|---------|
| 1. Sikkerhetssone – bruk TimeCutter her | 3. Vann |
| 2. Bruk en gressklipper av skyvmodell og/eller en håndtrimmer nær kanter, grøfter, voller eller vann. | |

▲ FORSIKTIG

Denne maskinen har et volum på over 85 dBA ved førerens øre, og det kan føre til hørselsskade hvis man utsettes for dette volumet i lengre perioder.

Bruk hørselsvern når du bruker denne maskinen.

Det anbefales at du bruker beskyttelsesutstyr til øynene, ørene, føttene og hodet.

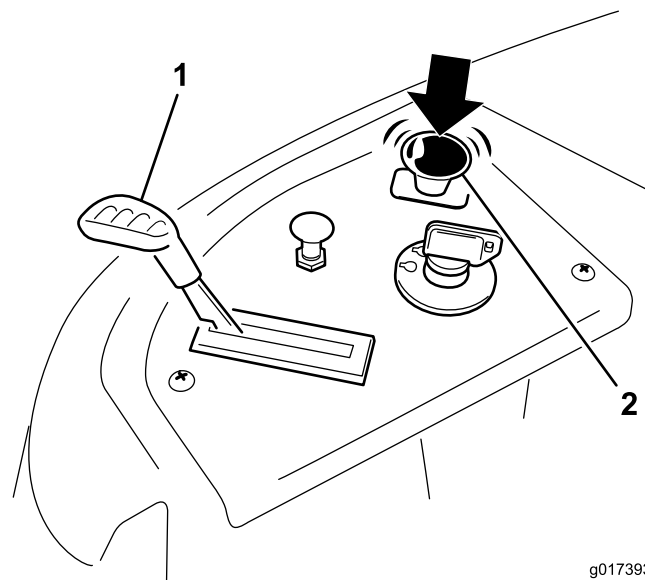


Figur 12

G009027

1. Bruk vernebriller

2. Bruk hørselsvern



Figur 13

g017393

1. Kontrollpanel

2. Knivkontrollbryter – Av-stilling

Forstå sikkerhetssperresystemet

▲ ADVARSEL

Hvis sikkerhetssperrebryterne frakobles eller ødelegges, kan maskinen fungere uventet og forårsake personskader.

- Ikke rør sperrebryterne.
- Kontroller sperrebryterne daglig, og bytt ut ødelagte brytere før du bruker maskinen.

Sikkerhetssperresystemet er konstruert slik at det forhindrer motoren i å starte, hvis du ikke:

- Knivene er frakoblet.
- Bevegelseskontrollspakene står i parkeringsstillingen.

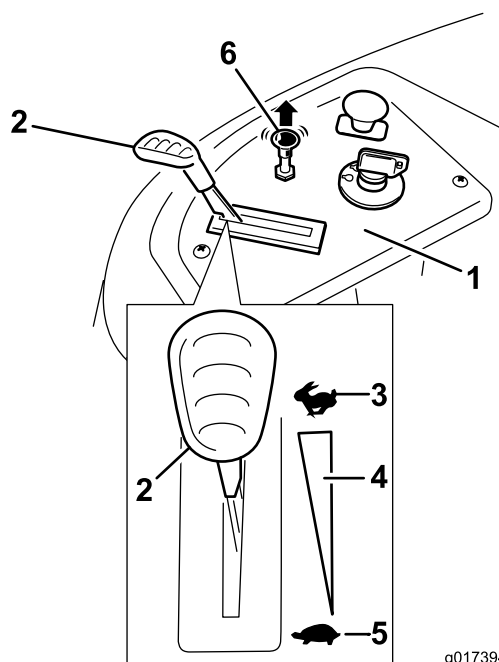
Sikkerhetssperrebryterne stanser også motoren når kontrollspakene ikke står i parkeringsstillingen og du reiser deg fra setet.

Starte motoren

1. Sett deg ned i setet og flytt bevegelseskontrollene utover til parkeringsstillingen.
2. Deaktiver knivene ved å flytte knivkontrollbryteren til Av (Figur 13)

3. Dra chokekontrollen opp før du starter en kald motor (Figur 14).

Merk: En varm motor trenger kanskje ikke choke.



Figur 14

g017394

1. Kontrollpanel

4. Kontinuerlig regulerbar innstilling

2. Gass

5. Sakte

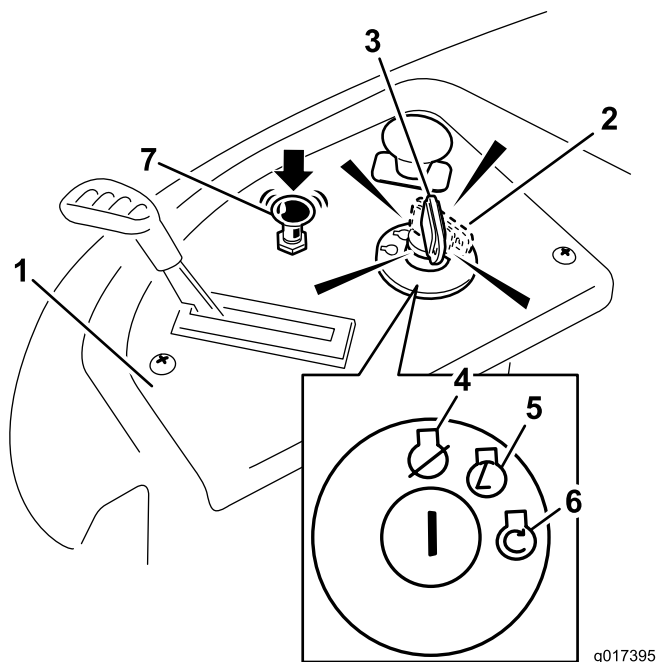
3. Hurtig

6. Chokekontroll

4. Start motoren ved å vri tenningsnøkkelen til Start (Figur 15).

Merk: Slipp nøkkelen straks motoren starter.

Viktig: Ikke hold tenningsnøkkelen vridd rundt i mer enn 10 sekunder om gangen. Hvis motoren ikke starter, må du vente i 60 sekunder før du gjør et nytt forsøk. Hvis du ikke følger disse instruksjonene, kan startmotoren bli ødelagt.



Figur 15

- | | |
|--------------------------------------|------------------|
| 1. Kontrollpanel | 5. Kjør |
| 2. Tenningsnøkkelen – kjøer-stilling | 6. Start |
| 3. Tenningsnøkkelen – start-stilling | 7. Chokekontroll |
| 4. Av | |

- Etter at motoren har startet, skyv chokekontrollen ned (Figur 15).

Merk: Hvis motoren slurer eller er treg, dra opp chokekontrollen og la motoren gå i noen sekunder. Skyv så ned på chokekontrollen. Gjenta dette etter behov.

Bruke knivbladene

Knivkontrollbryteren, representert av et kraftoverføringssymbol (PTO), aktiverer og deaktiverer strømmen til knivbladene. Denne bryteren styrer strøm til tilbehør som får strøm fra motoren, inkludert klippeenhet og kniver.

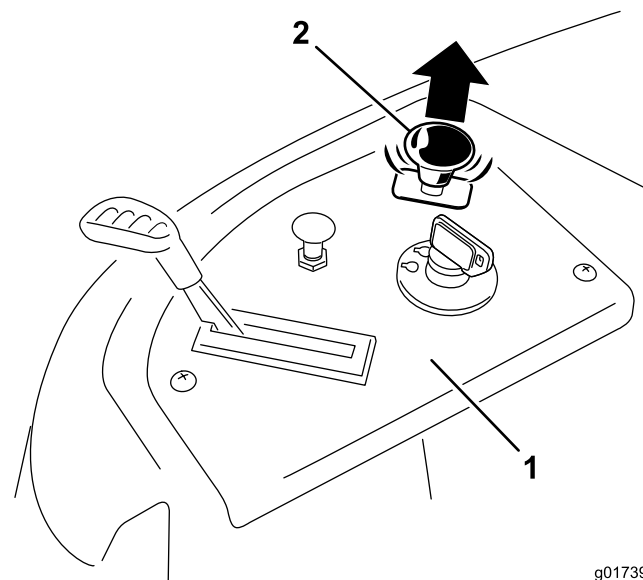
Koble til knivene

Viktig: Ikke aktiver knivene når du står parkert i høyt gress. Belte- eller clutchskade kan inntreffe.

- Frigjør trykket i bevegelseskontrollspakene og sett maskinen i fri.
- Sett gassen til hurtigstilling.

Merk: Start alltid knivene med gassen i stillingen Hurtig.

- Dra knivkontrollbryteren opp for å bevege den til På-stilling, og aktiver knivene (Figur 16).

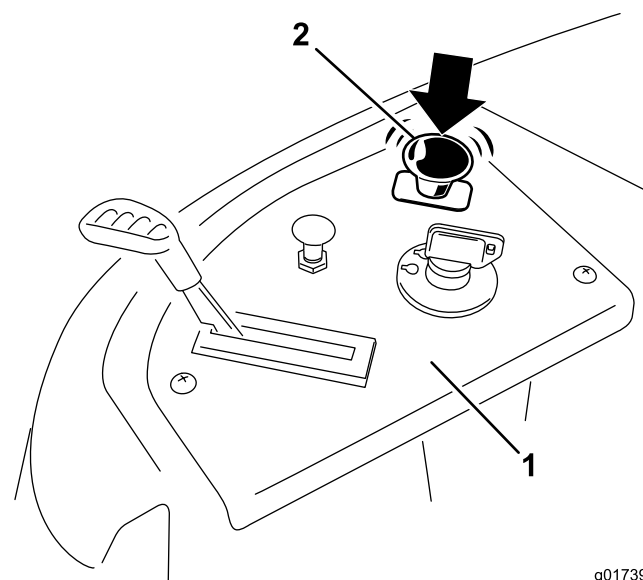


Figur 16

- | | |
|------------------|-------------------------------------|
| 1. Kontrollpanel | 2. Knivkontrollbryter – På-stilling |
|------------------|-------------------------------------|

Koble fra knivbladene

Skyv knivkontrollbryteren ned for å bevege den til Av-stilling, og deaktiver knivene (Figur 17).



Figur 17

- | | |
|------------------|----------------------------|
| 1. Kontrollpanel | 2. Knivkontrollbryter – Av |
|------------------|----------------------------|

Teste sikkerhetssperresystemet

Sikkerhetssperresystemet må testes hver gang maskinen skal brukes. Hvis systemet ikke fungerer slik som beskrevet nedenfor, må du be et autorisert forhandlerverksted om å reparere det omgående.

1. Sitt i setet, med kontrollspakene i parkeringsstillingen, og flytt knivkontrollbryteren til På.
 2. Prøv å starte motoren – motoren skal ikke starte.
 3. Flytt knivkontrollbryteren til Av mens du sitter i setet.
 4. Flytt en av bevegelseskontrollspakene til den midtre, frie stillingen.
 5. Prøv å starte motoren – motoren skal ikke starte.
 6. Gjenta dette med den andre bevegelseskontrollspaken.
 7. Flytt knivkontrollbryteren til Av og lås bevegelseskontrollspakene i parkeringsstillingen mens du sitter i setet.
 8. Start motoren.
 9. Koble inn knivkontrollbryteren mens motoren går og løft deg litt opp fra setet.
- Merk:** Motoren skal nå stoppe.
10. Flytt knivkontrollbryteren til Av og lås bevegelseskontrollspakene i parkeringsstillingen mens du sitter i setet.
 11. Start motoren.
 12. Flytt bevegelseskontrollspakene til den midtre, frie stillingen, koble til knivkontrollbryteren og reis deg sakte fra setet mens motoren er i gang.

Merk: Motoren skal nå stoppe.

Stoppe motoren

1. Deaktiver knivene ved å flytte knivkontrollbryteren til Av (Figur 17).
 2. Flytt gasspaken til sakte-stillingen.
 3. Juster motorhastigheten til tomgang.
- Merk:** Kjør den på tomgang i omtrent ett minutt.
4. Vri tenningsnøkkelen til Av (Figur 15) og ta ut nøkkelen.

Kjøre

Når du kjører maskinen vil du skjønne hva null svingradius betyr. Hjulene ruller uavhengig av hverandre, drevet av hydraulikk på hver aksel. Dette fører til at én side kan rulle i revers mens hjulene på den andre siden ruller forover, noe som forårsaker at maskinen begynner å rotere i stedet for å

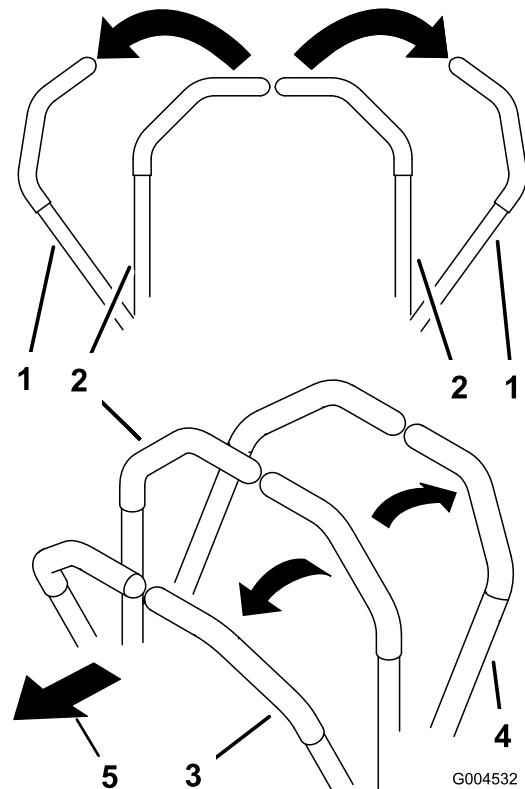
snu. Dette forbedrer maskinens manøvrerbarhet betydelig, men kan kreve litt justering hvis føreren ikke er så erfaren.

⚠ ADVARSEL

Maskinen kan rotere svært hurtig. Føreren kan miste kontroll over maskinen og forårsake personskade eller skade på maskinen.

- Vær forsiktig når du svinger.
- Reduser hastigheten før du foretar skarpe svinger.

Gasskontrollen regulerer omdreiningstallet (o/min – omdreininger per minutt). Sett gassen i Hurtig-stilling for best ytelse. For de fleste bruksområder er det best å gå full gass.

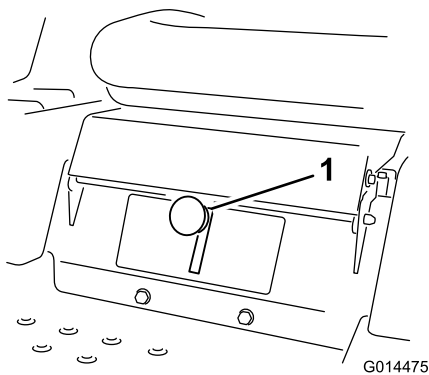


Figur 18

1. Parkeringsstilling (brems)
2. Den midtre, frie stillingen
3. Fremover
4. Bakover

Bruke Smart Speed™ -kontrollsystemet

Spaken i Smart Speed™-kontrollsystemet befinner seg under driftsposisjon (Figur 19). Den har to hastighetsgrader – høy og lav.



Figur 19

1. Smart Speed-spak

Slik endrer du hastighet:

1. Sett bevegelseskontrollspakene i fri og utover til parkeringsstilling. Deaktiver knivkontrollbryteren.

⚠ ADVARSEL

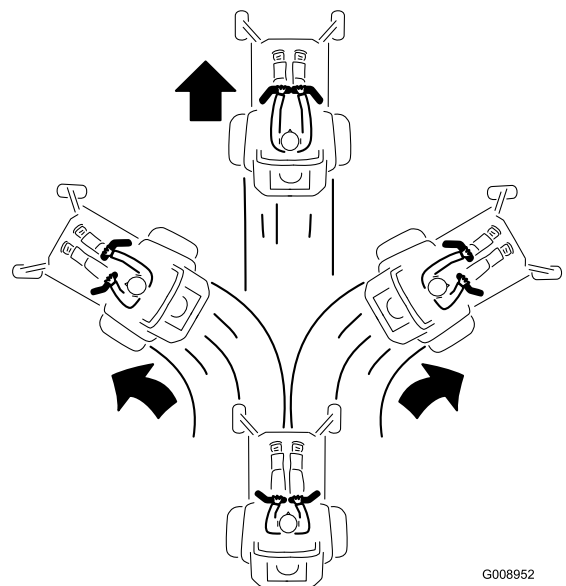
Hvis du slipper taket på bevegelseskontrollspakene mens maskinen er i bevegelse, kan det resultere i at du mister styringen og skader deg eller forbipasserende.

Stopp alltid maskinen og sett bevegelseskontrollspakene i parkeringsstilling før du justerer Smart Speed™-kontrollsystemet.

2. Sett spaken i ønsket stilling.

Kjøre fremover

1. Flytt spakene til den midtre, frie stillingen.
2. Skyv kontrollspakene forsiktig forover for å kjøre fremover (Figur 18).



Figur 20

Legg likt trykk på begge kontrollspakene for å kjøre rett fram (Figur 18).

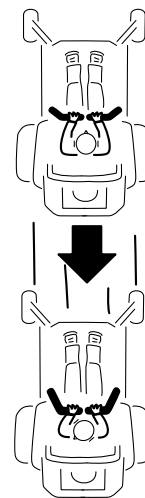
Når du skal svinge reduserer du trykket på kontrollspaken i den retningen du ønsker å svinge (Figur 18).

Jo lengre du beveger bevegelseskontrollspakene i en retning, desto raskere beveger maskinen seg i den retningen.

Sett bevegelseskontrollspakene i fri for å stanse.

Kjøre bakover

1. Flytt spakene til den midtre, frie stillingen.
2. Når du skal rygge må du se bak deg og ned på bakken, mens du trekker bevegelseskontrollspakene sakte bakover (Figur 21).



Figur 21

Legg likt trykk på begge kontrollspakene for å kjøre rett fram (Figur 21).

Når du skal svinge reduserer du trykket på bevegelseskontrollspaken i den retningen du ønsker å svinge.

Sett bevegelseskontrollspakene i fri for å stanse.

Stoppe maskinen

Når du skal stoppe maskinen må du sette bevegelseskontrollspakene i fri og utover til parkeringsstillingen, koble ut knivkontrollbryteren, kontrollere at gassen står i Hurtig-stillingen og sette tenningsnøkkelen i Av-stillingen.

Merk: Husk å ta nøkkelen ut av tenningen.

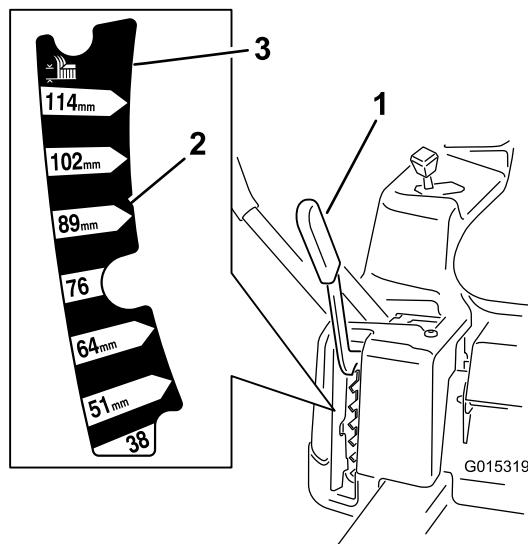
⚠ ADVARSEL

Barn og andre personer kan skades hvis de flytter på seg eller prøver å kjøre plentraktoren uten oppsyn.

Ta alltid ut tenningsnøkkelen og sett bevegelseskontrollspakene utover til parkeringsstillingen når du forlater maskinen, selv om du bare skal være borte i noen få minutter.

Justere klippehøyden

Klippehøyden styres av spaken til høyre for driftsstillingen (Figur 22).



Figur 22

1. Klippehøydespak
2. Klippehøyder
3. 115 mm – transportstilling

1. Dra spaken opp og innover for å flytte den til ønsket kuttstilling.
2. Når ønsket kuttstilling nås, senk spaken til den kobler inn stillingen.

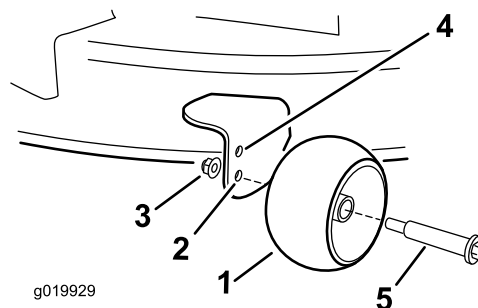
Merk: Transportstillingen er høyeste klippehøydestilling eller klippehøyde (115 mm) (Figur 22).

Justere antiskalperingsvalsene (for 107 cm klippeenheten)

Når du endrer på klippehøyden, anbefales du alltid å justere høyden på antiskalperingsvalsene.

Merk: Juster antiskalperingsvalsene slik at valsene ikke berører bakken på normale, flate klippeområder.

1. Koble fra knivkontrollbryteren (krafttuttaket), flytt bevegelseskontrollspakene til nøytral, låst stilling, og sett på parkeringsbremsen.
2. Før du forlater førersetet, må du stanse motoren, ta ut nøkkelen og vente til alle bevegelige deler står stille.
3. Juster antiskalperingsvalsene til én av følgende posisjoner:
 - Øvre hull – bruk denne posisjonen sammen med klippeenheten i posisjonene på 63 mm og under klippehøyde (Figur 23).
 - Nedre hull – bruk denne posisjonen sammen med klippeenheten i posisjonene på 76 mm og over klippehøyde (Figur 23).



Figur 23

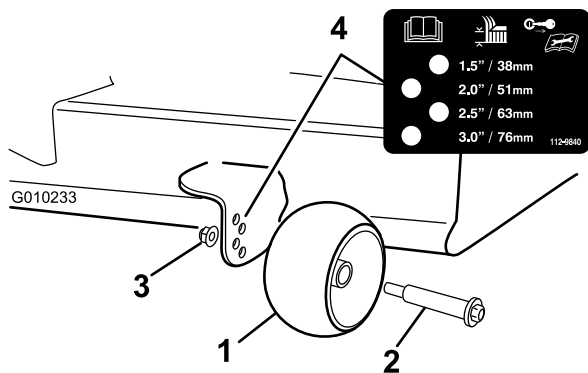
1. Antiskalperingsvalse
2. Nedre hull – klippeenheten i posisjonene på 76 mm og over klippehøyde
3. Flensmutter
4. Øvre hull – klippeenheten i posisjonene på 63 mm og under klippehøyde.
5. Bolt

Justere antiskalperingsvalsene (for 127 cm klippeenheten)

Når du endrer på klippehøyden, anbefales du alltid å justere høyden på antiskalperingsvalsene.

Merk: Juster antiskalperingsvalsene slik at valsene ikke berører bakken på normale, flate klippeområder.

1. Koble fra knivkontrollbryteren (kraftuttaket), flytt bevegelseskontrollspakene til nøytral, låst stilling, og sett på parkeringsbremsen.
2. Før du forlater førerstedet, må du stanse motoren, ta ut nøkkelen og vente til alle bevegelige deler står stille.
3. Juster antiskalperingsvalsene (Figur 24) for å tilpasse dem den nærmeste klippehøydeposisjonen.



Figur 24

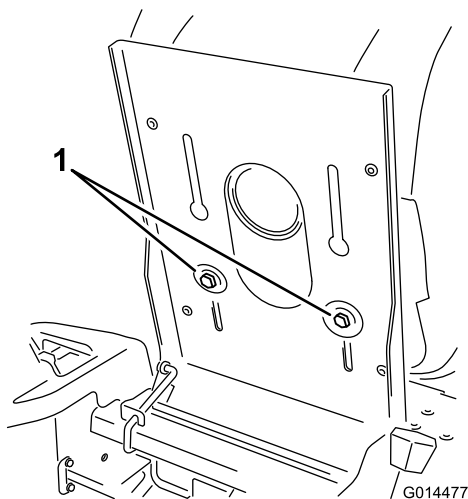
- | | |
|-------------------------|----------------|
| 1. Antiskalperingsvalse | 3. Flensmutter |
| 2. Bolt | 4. Hullavstand |

Justere setet

Setet kan bevegges både forover og bakover. Juster setet til en stilling som er behagelig for deg, og som gir deg best mulig kontroll over maskinen.

For modeller med 107 cm klippeenheter

1. Løft setet og løsne justeringsboltene, akkurat nok til å bevege på setet (Figur 25).

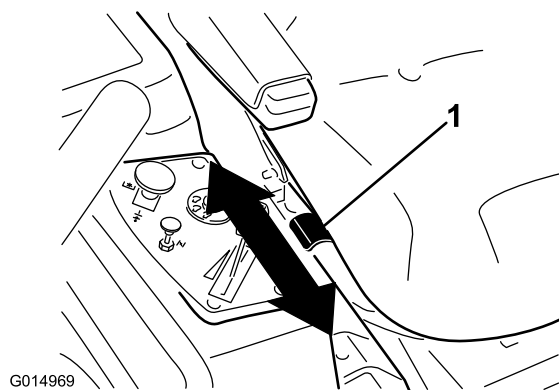


Figur 25

1. Justeringsbolt
2. Flytt setet til ønsket stilling, og stram boltene.

For modeller med 107 cm klippeenheter

Mens du sitter i førerstillingen løfter du setejusteringsspaken litt og flytter setet frem- eller bakover til ønsket stilling (Figur 26).



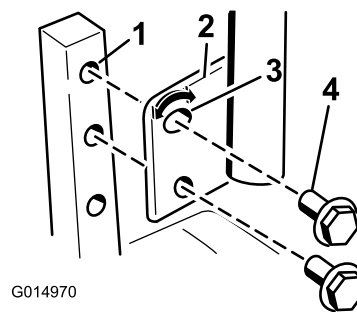
Figur 26

Justere bevegelseskontrollspakene

Justere høyden

Bevegelseskontrollspakene kan justeres for å oppnå maksimal komfort for føreren.

1. Fjern de to boltene som fester kontrollspaken til kontrollarmstaget (Figur 27).
2. Flytt kontrollspaken til neste hullpar.
3. Fest spaken med de to boltene (Figur 27).



Figur 27

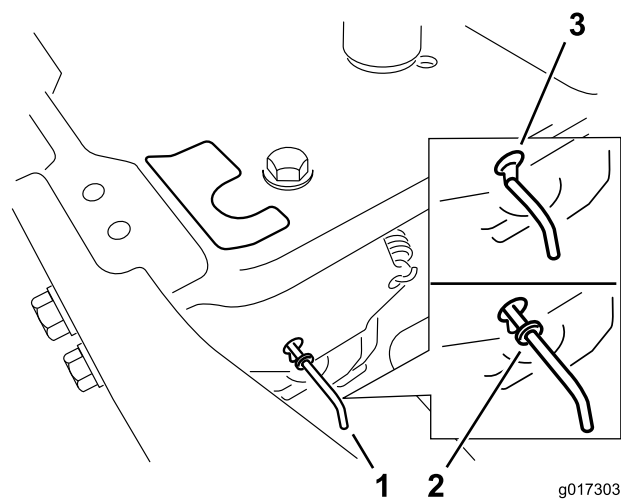
- | | |
|--------------------|-----------------------------|
| 1. Kontrollarmstag | 3. Hull med spor, øvre hull |
| 2. Kontrollspak | 4. Bolt |

4. Gjenta justeringen på den motsatte kontrollspaken.

Vippejustering

Bevegelseskontrollspakene kan vippes for- eller bakover for å oppnå maksimal komfort for føreren.

1. Løsne den øvre bolten som fester kontrollspaken til kontrollarmstaget.
2. Løsne den nedre bolten akkurat nok til å dreie kontrollspaken frem- eller bakover (Figur 27). Stram til begge boltene for å sikre kontrollen i den nye posisjonen.
3. Gjenta justeringen på den motsatte kontrollspaken.



Figur 28

1. Plassering av omløpsspake
2. Spakstilling for å bruke maskinen
3. Spakstilling for å skyve maskinen

Skyve maskinen for hånd

Viktig: Skyv alltid maskinen for hånd. Tau aldri maskinen, da dette kan føre til skade.

Denne maskinen har en elektrisk bremsemekanisme. For å skyve maskinen må tenningsnøkkelen stå i Kjør-stilling. Batteriet må lades og virke bra for at den elektriske bremsen deaktiveres.

Skyve maskinen

1. Sett maskinen på en jevn flate og koble fra knivkontrollbryteren.
2. Flytt bevegelseskontrollspakene utover til parkeringsstilling, stopp motoren, ta ut nøkkelen og vent til alle bevegelige deler har stanset før du forlater førersetet.
3. Finn omløpsspakene på rammen på begge sidene av motoren.
4. Flytt omløpsspakene forover gjennom nøkkelhullet og ned for å låse dem i denne stillingen som vist i Figur 28.

Merk: Påse at dette gjøres for hver spak.

5. Flytt bevegelseskontrollspakene innover til de står i fri, og vri om tenningsnøkkelen til Kjør-stilling.

Merk: Ikke start maskinen.

Merk: Maskinen kan nå dyttes for hånd.

6. Når du er ferdig må du sørge for at nøkkelen står i Stopp-stilling for å unngå å bruke batteri unødig.

Merk: Hvis maskinen ikke flytter seg, kan det hende den elektriske bremsen ikke har blitt deaktivert. Om nødvendig kan du frigjøre den elektriske bremsen manuelt, se Frigjøre den elektriske bremsen (side 40).

Betjene maskinen

Flytt de to omløpsspakene bakover gjennom nøkkelhullet og ned for å låse dem i denne stillingen som vist i Figur 28.

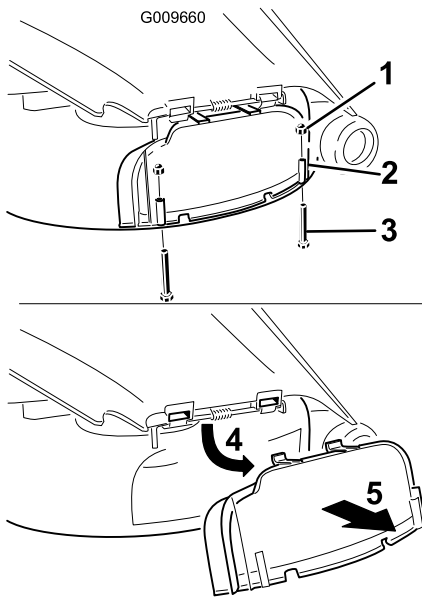
Merk: Påse at dette gjøres for hver spak.

Konvertere til sideutslipp (for modeller med 107 cm klippeenhet)

Klippeenheten og gressklipperknivene som leveres med denne maskinen ble utformet for optimal kvern- og sideutslippytelse.

Fjern utslippsdekselet for sideutslipp

1. Sett maskinen på en jevn flate og koble fra knivkontrollbryteren.
2. Flytt bevegelseskontrollspakene utover til parkeringsstilling, stopp motoren, ta ut nøkkelen og vent til alle bevegelige deler har stanset før du forlater førersetet.
3. Fjern de to boltene og mutterne som fester utslippsdekselet til gressklipperen (Figur 29).



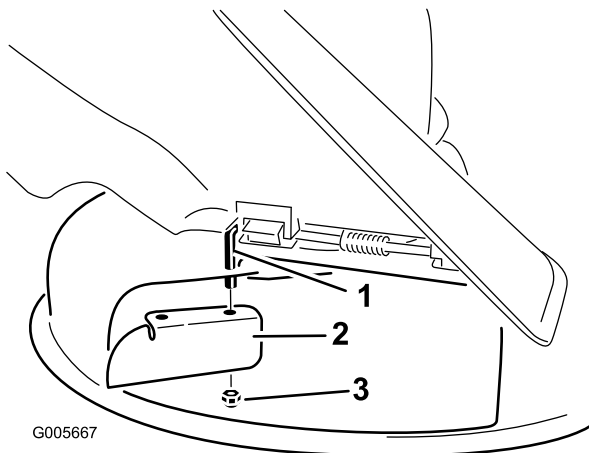
Figur 29

- | | |
|-----------------------------|------------------|
| 1. Rundmutter (1/4 tomme) | 4. Roter dekslet |
| 2. Utslippsdeksel | 5. Fjern dekslet |
| 3. Bolt (1/4 x 2 1/2 tomme) | |

4. Fjern utslippsdekslet.
5. Løft opp gressavlederen og finn låsemutteren på avlederdreiestangen.
6. Fjern eksisterende tynn mutter (3/8 tomme).
7. Monter kantskjermen på den eksponerte dreiestangen (Figur 30).

Merk: Bruk eksisterende tynn mutter (3/8 tomme) for å feste skjermen til gressklipperen.

Merk: Kantskjermen ble levert sammen med maskinen som en løs del.



G005667

Figur 30

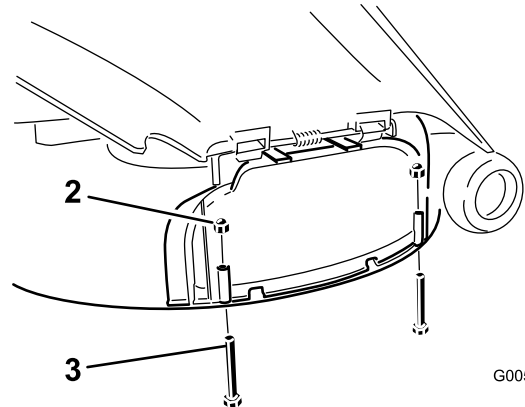
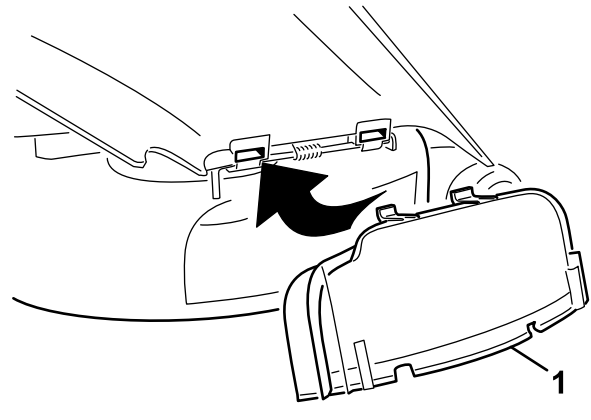
- | | |
|--|---|
| 1. Dreiestang | 3. Eksisterende tynn mutter (3/8 tomme) |
| 2. Kantskjerm (opprinnelig levert sammen med maskinen) | |

8. Stram til med et moment på 7 til 9 Nm.
9. Senk gressavlederen over utslippsåpningen

Viktig: Påse at gressklipperen har en gressavleder med hengsler som sprer det klippede gresset ut fra siden og ned mot bakken når den er i sideutslippsmodus.

Monter utslippsdekslet for kverning

1. Sett maskinen på en jevn flate og koble fra knivkontrollbryteren.
2. Flytt bevegelseskontrollspakene utover til parkeringsstilling, stopp motoren, ta ut nøkkelen og vent til alle bevegelige deler har stanset før du forlater førersetet.
3. Fjern kantskjermen fra klippeenheten (Figur 30).
4. Løft gressavlederen og skyv tappene på toppen av utslippsdekslet inn under gressavlederens låsestag.
5. Drei utslippsdekslet ned over åpningen og ned på gressklipperens nederste kant (Figur 31).



G005652

Figur 31

- | | |
|---------------------------|-----------------------------|
| 1. Utslippsdeksel | 3. Bolt (1/4 x 2 1/2 tomme) |
| 2. Rundmutter (1/4 tomme) | |

6. Fest utslippsdekslet til nedre kant av gressklipperen med to bolter (1/4 x 2-1/2 tommer) og to rundmuttere (1/4 tomme) som vist i Figur 31.

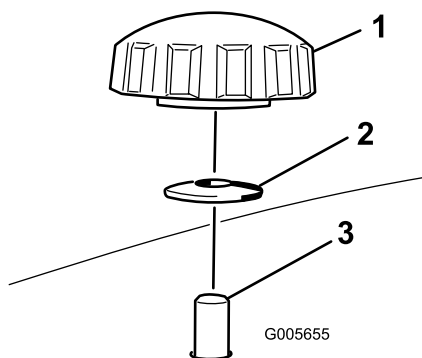
Merk: Stram ikke mutterne for mye, da dette kan fordreie dekslet og forårsake knivkontakt.

Konvertere til sideutslipp (for modeller med 107 cm klippeenhet)

Klippeenheten og gressklipperknivene som leveres med denne maskinen ble utformet for optimal kvern- og sideutslippytelse.

Fjerne den høyre skjermen for å skifte til sideutslipp

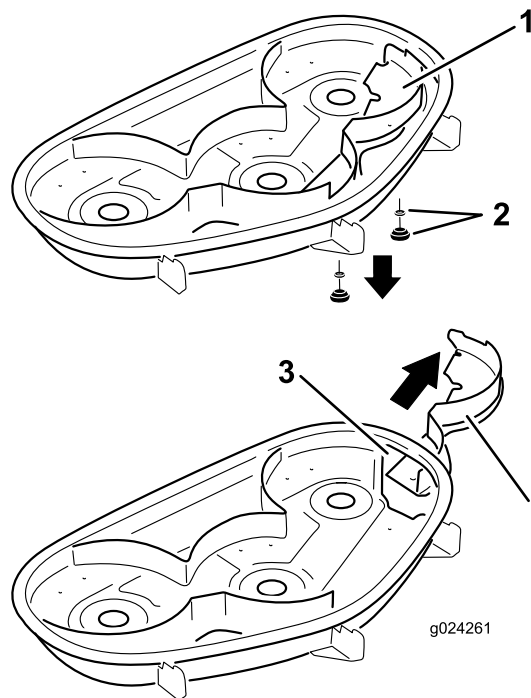
1. Sett maskinen på en jevn flate og koble fra knivkontrollbryteren.
2. Flytt bevegelseskontrollspakene utover til parkeringsstilling, stopp motoren, ta ut nøkkelen og vent til alle bevegelige deler har stanset før du forlater førersetet.
3. Fjern høyre gressklipperkniv, se Fjerne knivbladene (side 43).
4. Fjern de to knottene og buede skivene som fester den høyre skjermen til gressklipperen (Figur 32).



Figur 32

1. Knott
2. Bueskive
3. Skjermbolt som går gjennom klippeenheten

5. Fjern høyre skjerm og senk gressavlederen over utslippsåpningen som vist på Figur 32 og Figur 33.



Figur 33

1. Høyre skjerm
2. Bueskive og knott
3. Utslippsåpning

6. Monter festene i hullene på toppen av gressklipperen for å hindre at rusk slynges ut.

⚠ ADVARSEL

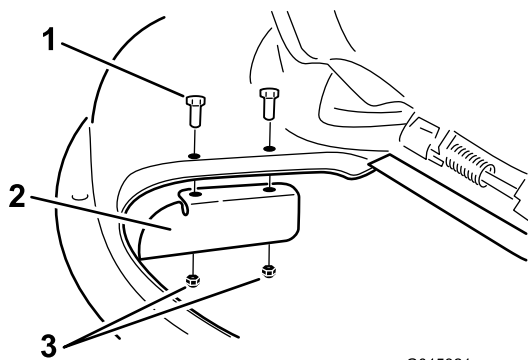
Åpne hull på gressklipperen utsetter deg og andre for utslynging av gjenstander som kan føre til alvorlige skader.

- Bruk aldri gressklipperen uten at delene er montert i alle hullene i gressklipperhuset.
- Monter delene i monteringshullene når du fjerner kvernskjermen.

7. Monter høyre gressklipperkniv, se Montere knivbladene (side 43).
8. Løft opp gressavlederen. Sett to bolter (5/16 x 3/4 tomme) i de to hullene langs kanten på klippeenheten.
9. Monter en kantskjerm på klippeenheten Figur 34.

Merk: Bruk de to låsemutrene (5/16 tomme) til å feste skjermen til gressklipperen.

Merk: Kantskjermen ble levert sammen med maskinen som en løs del.



G015321

Figur 34

- | | |
|----------------------------|----------------------------|
| 1. Bolt (5/16 x 3/4 tomme) | 3. Låsemutter (5/16 tomme) |
| 2. Kantskjermen | |

10. Stram til festene med et moment på 7–9 Nm.
11. Senk gressavlederen over utslippsåpningen.

Viktig: Påse at gressklipperen har en gressavleder med hengsler som sprer det klippede gresset ut fra siden og ned mot bakken når den er i sideutslippsmodus.

Montere den høyre skjermen for kverning

1. Sett maskinen på en jevn flate og koble fra knivkontrollbryteren.
2. Flytt bevegelseskontrollspakene utover til parkeringsstilling, stopp motoren, ta ut nøkkelen og vent til alle bevegelige deler har stanset før du forlater førersetet.
3. Fjern kantskjermen fra klippeenheten (Figur 34).
4. Fjern høyre gressklipperkniv, se Fjerne knivbladene (side 43).
5. Skyv høyre skjerm gjennom klippeenheten og fest den med to knotter og bueskivene (hul side inn mot klipperen) som vist på Figur 32 og Figur 33.

Viktig: Påse at tappen lengst mot høyre av skjermen er utenfor gressklipperen og sitter jevnt med gressklipperens side.

6. Monter høyre gressklipperkniv, se Montere knivbladene (side 43).

Brukstips

Bruke gassens hurtiginnstilling

For best plenklipping og maksimal luftsirkulasjon, kjører du motoren i stillingen Hurtig. Luft er nødvendig for at gresset skal klippes grundig. Klippehøyden må derfor ikke være for lav, og gressklipperen skal heller ikke være omgitt av uklippet gress. Forsøk alltid å holde den ene siden av gressklipperen unna uklippet gress. Luften vil da kunne trekkes inn i gressklipperen.

Bruke Smart Speed™ -kontrollsystemet

Spaken i Smart Speed™-kontrollsystemet befinner seg under driftsposisjon. Den har to hastighetsgrader – høy og lav. Føreren kan bruke lav hastighet når vedkommende styrer maskinen på trange steder eller på tett beplantede plener. Lav hastighet kan også brukes når du gir full gass og ved høy kuttehastighet, selv når du kjører sakte for å få bedre klipperesultat.

Klippe en plen for første gang

Klipp gresset litt lengre enn vanlig for å sikre at plenraktoren ikke skalperer ujevne områder. Klippehøyden som ble brukt tidligere er som regel den beste å bruke. Hvis gresset som klippes er lengre enn 15 cm, kan det være lurt å klippe plenen to ganger for å få et bedre resultat.

Klipp 1/3 av gressets lengde

Det er best å bare klippe 1/3 av gressets lengde. Kortere klipping anbefales ikke, bortsett fra hvis gresset er glissent eller det er sent på høsten og gresset vokser saktere.

Klipperetning

Dersom du veksler på klipperetningen, holder gresset seg oppreist. Det bidrar også til å spre det klippede gresset, noe som gir bedre nedbryting og gjødsling.

Klippe gresset med riktig tidsintervall

Gresset skal vanligvis klippes hver fjerde dag, men husk at gresset vokser med ulik hastighet til ulike tider. Så for å opprettholde samme klippehøyde, som er god praksis, må du klippe gresset oftere tidlig på våren. Midt på sommeren begynner det å vokse saktere, derfor trenger du ikke å klippe det så ofte da. Hvis du er ute av stand til å klippe plenen i en lengre periode, klipper du først med en høy klippehøyde. Vent i 2 dager, og klipp deretter på nytt med en lavere høyde.

Unngå å klippe for kort

Hvis gressklipperen har en klippebredde som er bredere enn klipperen du brukte tidligere, må du øke klippehøyden et hakk for å sikre at ujevnheter i plenen ikke klippes for kort.

Klippe langt gress

Hvis gresset har vokst litt mer enn normalt, eller hvis det er veldig fuktig, må klippehøyden justeres høyere enn vanlig før gresset klippes. Klipp deretter gresset på nytt med den vanlige klippehøyden.

Stoppe

Hvis maskinens bevegelse forover må stoppes under klippingen, kan det falle en gressklump ned på plenen. Gå til et tidligere klippet område med knivene koblet inn eller

koble ut klippeenheten mens du beveger deg framover for å unngå dette.

Holde gressklipperens underside ren

Fjern gressrester og skitt fra gressklipperens underside etter hver bruk. Hvis det er et tykt belegg av gress og smuss under gressklipperen, vil klipperesultatet bli dårlig.

Montere kniven(e)

Sørg for å holde kniven skarp hele klippesesongen, fordi en skarp kniv klipper gresset uten å slite av eller frynse gresstråene. Gress som er blitt slitt av eller frynset, vil bli brunt i kantene, noe som vil sinke veksten og øke sykdomsfaren. Sjekk at knivene på klipperen er skarpe og ikke slitte eller ødelagte etter bruk. Fil ned eventuelle hakk og kvess knivene etter behov. Hvis en kniv er ødelagt eller slitt må du straks bytte den ut med en original Toro-kniv.

Vedlikehold

Merk: Angi hva som er høyre og venstre side på maskinen ved å stå i normal arbeidsstilling.

Anbefalt vedlikeholdsplan

Vedlikeholdsintervall	Vedlikeholdsprosedyre
Etter de 8 første timene	<ul style="list-style-type: none">• Skift motoroljen.
For hver bruk eller daglig	<ul style="list-style-type: none">• Sjekk sikkerhetssperresystemet.• Sjekk motoroljenivået.• Rengjør luftinntaksskjermen.• Kontroller knivene.• Kontroller om gressavlederen er skadet
Etter hver bruk	<ul style="list-style-type: none">• Rengjør gressklipperhuset.
Hver 25. driftstime	<ul style="list-style-type: none">• Smør alle smørepunkter.• Sjekk trykket i dekkene.• Kontroller remmene for slitasje/sprekker.
Hver 100. driftstime	<ul style="list-style-type: none">• Vedlikeholde papirelementet (Oftere under skitne og støvete forhold).• Skift motoroljen (Oftere under skitne og støvete forhold).• Kontroller tennpluggen(e).• Skift ut drivstoffilteret i tanken.
Hver 200. driftstime	<ul style="list-style-type: none">• Bytte ut papirelementet (Oftere under skitne og støvete forhold).• Skifte oljefilteret (Oftere under skitne og støvete forhold).
Før lagring	<ul style="list-style-type: none">• Lad opp batteriet og koble fra batterikablene.• Utfør alle vedlikeholdsprosedyrene nevnt ovenfor før lagring.• Lakker avskallede overflater.

Viktig: Hvis du vil ha mer informasjon om vedlikeholdsprosedyrer, ser du i brukerhåndboken for motoren.

⚠ FORSIKTIG

Dersom du lar nøkkelen stå i tenningsbryteren, kan noen utilsiktet starte motoren, noe som kan påføre deg eller andre personer alvorlige skader.

Ta nøkkelen ut av tenningen, og koble kablet fra tennpluggen før du utfører vedlikehold. Legg kablet til side, slik at den ikke kan komme i kontakt med tennpluggen ved et uhell.

Forberedelse for vedlikehold

Heve setet

Sørg for at bevegelseskontrollspakene er låst i parkeringsstillingen, og løft sete fremover.

Du kan få tilgang til følgende komponenter ved å heve setet:

- Serieplate
- Servicemerke
- Bolter for setejustering
- Drivstoffilter
- Batteri og batterikabler

Smøring

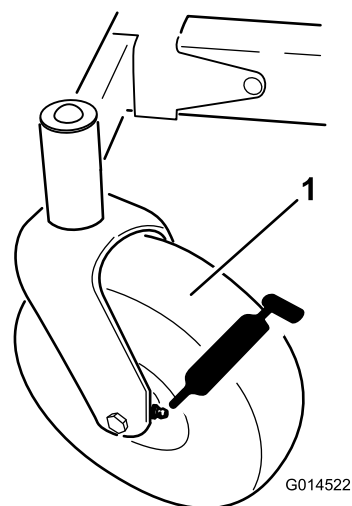
Smøre lagrene

Serviceintervall: Hver 25. driftstime—Smør alle smørepunkter.

Smørefetttype:Nr. 2 litiumbasert smørefett til vanlig bruk

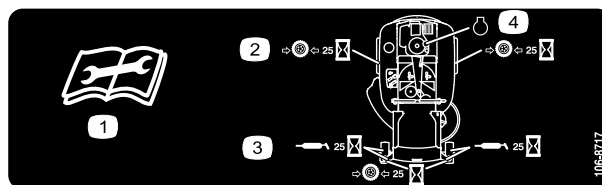
1. Sett maskinen på en jevn flate og koble fra knivkontrollbryteren.
2. Flytt bevegelseskontrollspakene utover til parkeringsstilling, stopp motoren, ta ut nøkkelen og vent til alle bevegelige deler har stanset før du forlater førersetet.
3. Tørk av smøreniplene (Figur 35 og Figur 36) med en fille.

Merk: Pass på at du skraper av lakken foran på anordningen(e).



Figur 35

1. Fremre styrehjul



Figur 36

Lokalisert på seteplaten på undersiden

1. Les instruksene før du utfører service eller vedlikehold
2. Kontroller trykket i dekkene hver 25. driftstime.
3. Påfør smøring etter hver 25. driftstime
4. Motor

4. Sett en fettspøyte på anordningen (Figur 35 og Figur 36).

5. Påfør smørefett i smøreniplene til det tyter ut av lagrene.

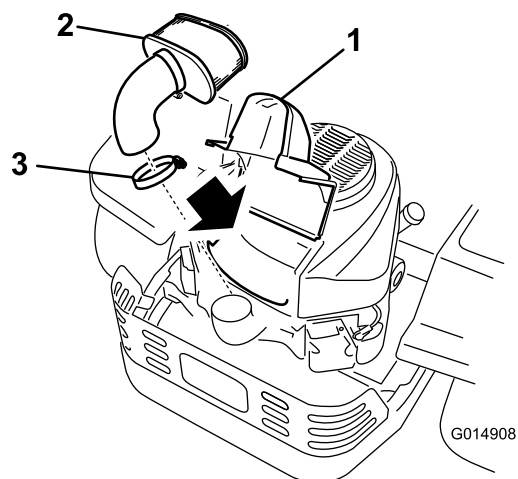
Vedlikehold av motor

Overhale luftrenseren

Merk: Luftrenseren må renses oftere (med noen få timers mellomrom) hvis maskinen er utsatt for mye støv og sand.

Fjerne elementet

1. Sett maskinen på en jevn flate og koble ut knivkontrollbryteren (PTO).
2. Flytt bevegelseskontrollspakene til bremsestilling, stopp motoren, ta ut nøkkelen og vent til alle bevegelige deler har stanset før du reiser deg.
3. Rengjør rundt luftrenserdekslet for å unngå at det kommer smuss i motoren som kan forårsake skade.
4. Løft opp dekslet og fjern slangeklemmen som fester luftrenseren til motoren (Figur 37).
5. Løsne slangeklemmen og fjern papirelementet (Figur 37).



Figur 37

- | | |
|-----------------|-----------------|
| 1. Deksel | 3. Slangeklemme |
| 2. Papirelement | |

Rengjøre papirelementet

Serviceintervall: Hver 100. driftstime—Vedlikeholde papirelementet (Oftere under skitne og støvete forhold).

Hver 200. driftstime/Årlig (avhengig av hva som kommer først)—Bytte ut papirelementet (Oftere under skitne og støvete forhold).

1. Dunk elementet forsiktig mot et flatt underlag for å fjerne støv og smuss.
2. Undersøk om elementet har skader, et oljet belegg eller om tetningen er skadet.

Viktig: Papirelementet må ikke rengjøres med trykkluft eller væsker, som f.eks. løsningsmidler, bensin eller parafin. Skift ut papirelementet hvis det er skadet eller hvis det ikke kan gjøres skikkelig rent.

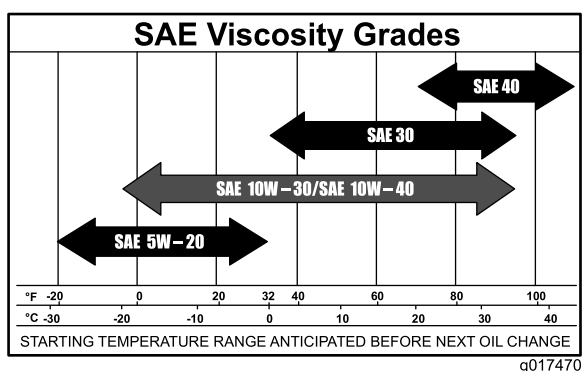
Kontrollere motoroljenivået

Oljetype: Renseolje (API-klassifikasjon SF, SG, SH, SJ eller SL)

Veivhuset har en kapasitet på:

Modell	Oljefilteret er ikke fjernet	Oljefilteret er fjernet
74386	1,5 l	1,7 l
74387	1,8 l	2,1 l

Viskositet: Se tabellen nedenfor.



Figur 38

Merk: Hvis du bruker multigradsoljer (5W-20, 10W-30 og 10W-40), vil oljeforbruket øke. Sjekk oljenivået oftere når du bruker slike oljer.

Kontrollere motoroljenivået

Serviceintervall: For hver bruk eller daglig

Merk: Sjekk oljen når motoren er kald.

⚠ ADVARSEL

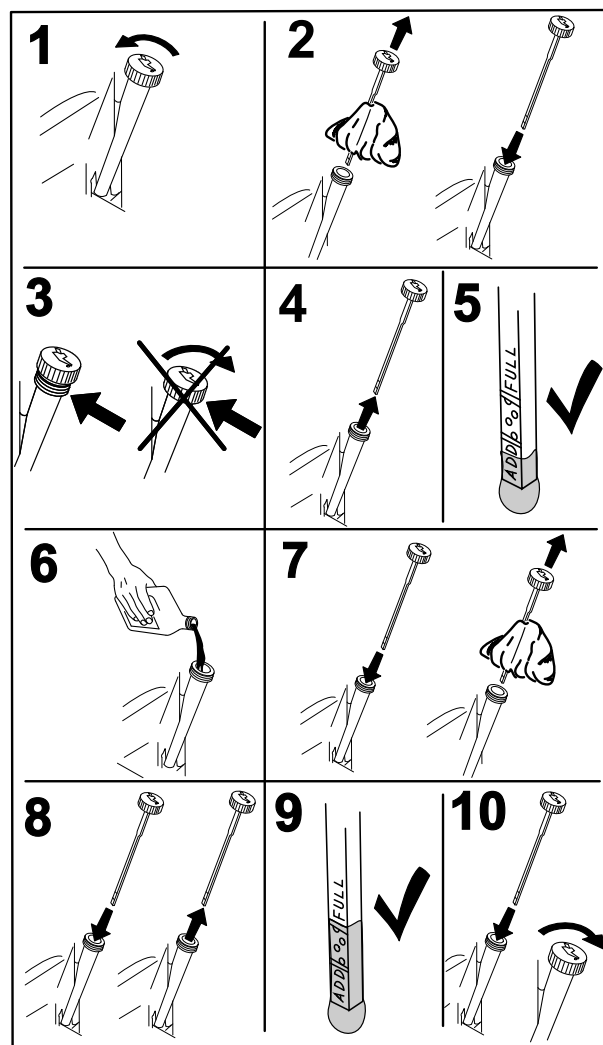
Kontakt med varme overflater kan føre til personskader.

Hold hender, føtter, ansiktet, klær og andre kroppsdeler borte fra lydempere og andre varme overflater.

Viktig: Veivhuset må ikke overfylles med olje, da dette kan skade motoren. Ikke kjør motoren med oljenivået under lavmerket, fordi dette kan føre til skade på motoren.

1. Parker maskinen på en jevn overflate, koble fra knivkontrollbryteren, stopp motoren, aktiver parkeringsbremsen og ta ut tenningsnøkkelen.

2. Påse at motoren er slått av, på flat mark og er avkjølt slik at oljen har hatt tid til å tappes inn i bunnpannen.
3. For å holde smuss, gress osv. ute av motoren, rengjør området rundt oljelokket og peilestaven før den fjernes (Figur 39).
4. Før du forlater føreriset, må du stanse motoren, ta ut nøkkelen og vente til alle bevegelige deler står stille.



Figur 39

G008792

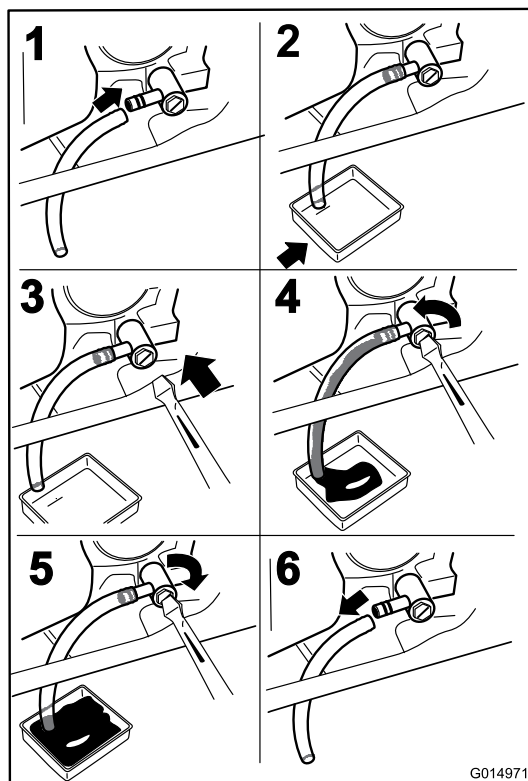
Skifte motorolje

Serviceintervall: Etter de 8 første timene—Skift motoroljen.

Hver 100. driftstime—Skift motoroljen (Oftere under skitne og støvete forhold).

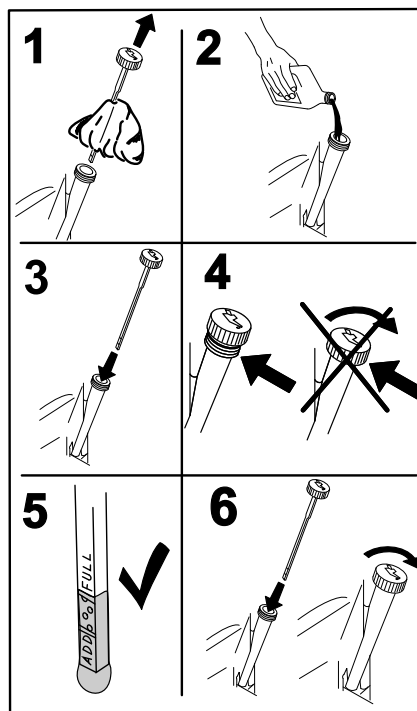
Merk: Den gamle oljen må kasseres eller gjenvinnes i henhold til lokale forskrifter.

1. Parker maskinen slik at den siden hvor du taperer står litt lavere enn motsatt side, for å være sikker på at all bensinen tømmes ut.
2. Koble fra kraftuttaket, flytt bevegelseskontrollspakene til nøytral låsestilling og bruk parkeringsbremsen.
3. Før du forlater førerisetet, må du stanse motoren, ta ut nøkkelen og vente til alle bevegelige deler står stille (Figur 40).



Figur 40

4. Slå langsomt cirka 80 % av den spesifiserte oljen ned i påfyllingsrøret, og tilfør sakte resten av oljen til den når **Full**-merket (Figur 41).



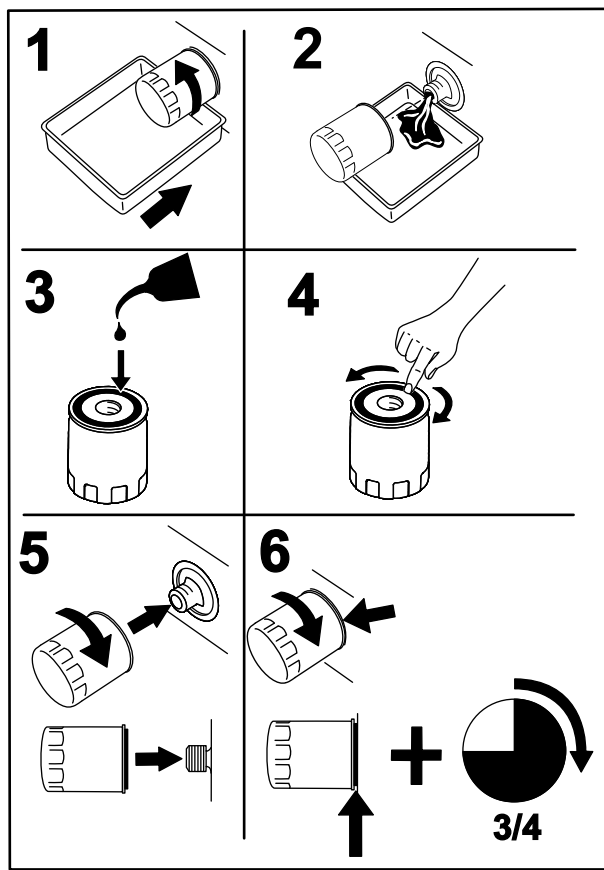
Figur 41

Skifte motoroljefilteret

Serviceintervall: Hver 200. driftstime—Skifte oljefilteret (Oftere under skitne og støvete forhold).

Merk: Bytt ut motoroljefilteret oftere når driftsforholdene er svært støvete eller sandete.

1. Tapp olje fra motoren, se Skifte motorolje (side 35).
2. Skift motoroljefilteret (Figur 42).



Figur 42

G008748

Merk: Pass på at oljefilterpakningen berører motoren, så fullføres en ekstra 3/4 omdreining.

3. Fyll på ny olje av riktig sort i veivhuset. Se Skifte motorolje (side 35).

Overhale tennpluggen

Serviceintervall: Hver 100. driftstime—Kontroller tennpluggen(e).

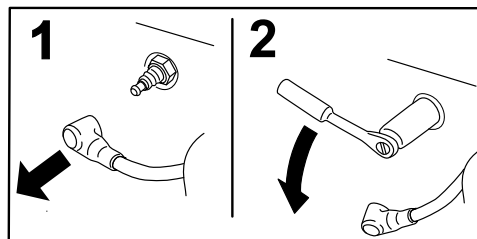
Pass på at luftgapet (avstanden mellom elektroden på midten og elektroden på siden) er korrekt før pluggen settes inn. Tennpluggen(e) monteres/demonteres ved hjelp av en tennpluggnøkkel, og elektrodeavstanden justeres ved hjelp av et spesialverktøy/følerblad. Monter ny(e) tennplugg(er) hvis nødvendig.

Type: NGK BPR4ES (eller tilsvarende)

Luftgap: 0,76 mm

Demontere tennpluggen

1. Koble fra kraftuttaket, flytt bevegelseskontrollspakene til nøytral låsestilling og bruk parkeringsbremsen.
2. Før du forlater føreriset må du stanse motoren, ta ut nøkkelen og vente til alle bevegelige deler står stille.



G008791

Figur 43

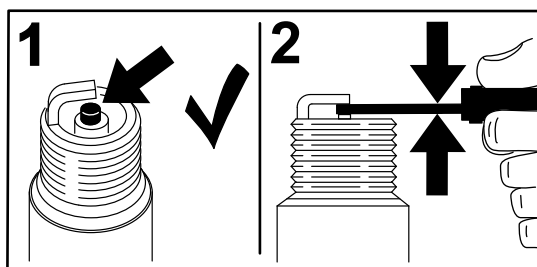
Merk: På grunn av den dype fordypningen rundt tennpluggen, er den mest effektive rengjøringsmetoden normalt å blåse ut hulrommet med komprimert luft. Tennpluggen er best tilgjengelig når viftehuset fjernes for rengjøring.

Sjekk tennpluggen

Viktig: Ikke rens tennpluggen(e). Sjekk alltid tennpluggen når den har: et svart belegg, slitte elektroder, et oljebelegg eller sprekker.

Hvis du ser en lysebrun eller grå farge på isolatoren, fungerer motoren som den skal. Et svart belegg på isolatoren betyr som regel at luftrenseren er skitten.

Still avstanden til 0,76 mm.

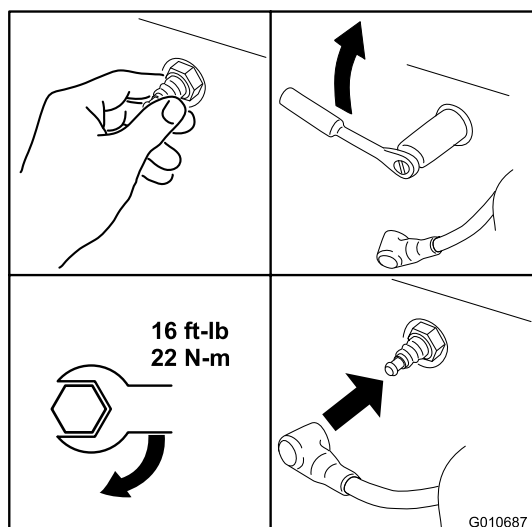


G008794

Figur 44

Montere tennpluggen

Trekk til tennpluggen(e) med et moment på 22 Nm.



Figur 45

Rengjøre kjølesystemet

Fjern alltid gress og rusk fra luftinntaksskjermen før bruk.

1. Koble fra knivkontrollbryteren, flytt kontrollspakene til nøytral låsestilling og koble inn parkeringsbremsen.
2. Før du forlater føreraset må du stanse motoren, ta ut nøkkelen og vente til alle bevegelige deler står stille.
3. Fjern luftinntaksskjermen, sylinderdekslene og viftehuset.
4. Fjern rusk og gress fra delene.
5. Fjern luftinntaksskjermen, luftrenserdekslet og viftehuset.

Vedlikehold av drivstoffsystem

⚠ FARE

Under visse forhold er bensin meget brannfarlig og svært eksplosivt. En brann eller eksplosjon kan gi deg og andre i nærheten brannskader og forårsake skade på eiendom.

- Utfør eventuelt drivstofftilknyttet vedlikehold når motoren er kald. Dette skal gjøres utendørs på et åpent sted. Tørk opp eventuelt bensinsøl.
- Du må aldri røyke når du tømmer bensin, og du må holde deg unna åpen ild eller steder der en gnist kan antenne bensindamp.

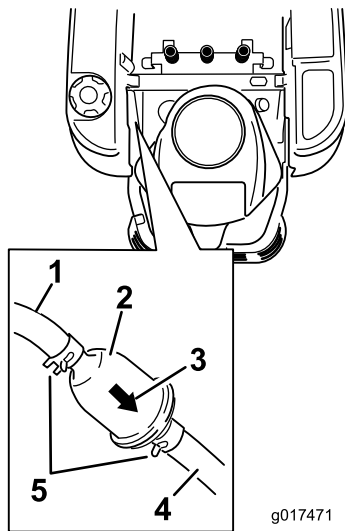
Skifte ut drivstoffilteret i tanken

Serviceintervall: Hver 100. driftstime—Skift ut drivstoffilteret i tanken.

Et skittent filter som er tatt av drivstoffslangen må aldri monteres på nytt.

1. Sett maskinen på en jevn flate og koble fra knivkontrollbryteren.
2. Flytt bevegelseskontrollspakene utover til parkeringsstilling, stopp motoren, ta ut nøkkelen og vent til alle bevegelige deler har stanset før du forlater føreraset.
3. Finn oljefilteret på høyre side av motoren (Figur 46).

Vedlikehold av elektrisk system



Figur 46

- | | |
|-------------------------------------|---------------------------------|
| 1. Drivstoffslangen fra tanken | 4. Drivstoffslangen fra motoren |
| 2. Rørmontert drivstoffilter | 5. Slangeklemme |
| 3. Pil for gjennomstrømningsretning | |

4. Klem sammen endene på slangeklemmene, og skyv dem bort fra filteret (Figur 46).
5. Ta filteret av bensinslangene.
6. Monter et nytt filter med gjennomstrømningsretningen pekende fra drivstofftanken og mot motoren.
7. Flytt slangeklemmene nær filteret (Figur 46) for å låse det på plass.

ADVARSEL

CALIFORNIA Proposition 65-advarel

Batteripoler, klemmer og tilknyttet tilbehør inneholder bly og blyforbindelser, kjemikalier som er kjente i staten California for å føre til kreft og forplantningsskader. Vask hendene etter at du har håndtert et batteri.

Lade batteriet

Fjerne batteriet

▲ ADVARSEL

Batteripolene eller metallverktøy kan kortslutte mot metallkomponenter og forårsake gnister. Gnistene kan føre til at batterigassene eksploderer, noe som kan forårsake personskade.

- Når du fjerner eller monterer batteriet, må du passe på at batteripolene ikke berører metalldele på maskinen.
- La ikke metallverktøy kortslutte mellom batteripolene og metalldele på maskinen.

1. Sett maskinen på en jevn flate og koble fra knivkontrollbryteren.
2. Flytt bevegelseskontrollspakene utover til parkeringsstilling, stopp motoren, ta ut nøkkelen og vent til alle bevegelige deler har stanset før du forlater førersetet.
3. Løft setet for å få tilgang til batteriet.
4. Koble den negative (svarte) grunnkabelen fra batteripolen (Figur 47).

Merk: Behold alle festene.

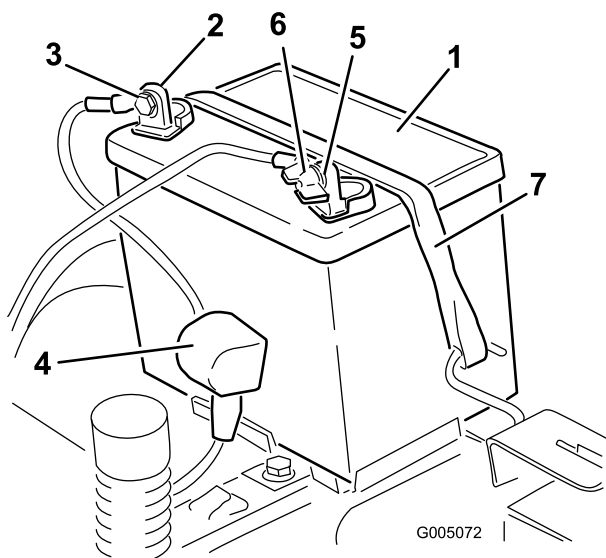
▲ ADVARSEL

Feilaktig ruting av batterikabler kan skade maskinen og kablene og forårsake gnister. Gnistene kan føre til at batterigassene eksploderer, noe som kan forårsake personskade.

- Koble alltid fra den negative (svarte) batterikabelen før du kobler fra den positive (røde) kabelen.
 - Koble alltid til den positive (røde) batterikabelen før du setter på den negative (svarte) kabelen.
5. Skyv gummihetten oppover på den positive (røde) kabelen.
 6. Koble den positive (røde) grunnkabelen fra batteripolen (Figur 47).

Merk: Behold alle festene.

7. Fjern batteriholderen (Figur 47) og ta ut batteriet.



Figur 47

- | | |
|---------------------------|-------------------------------|
| 1. Batteri | 5. Negativ (-) batteripol |
| 2. Positiv (+) batteripol | 6. Vingemutter, skive og bolt |
| 3. Bolt, skive og mutter | 7. Batteritilholder |
| 4. Polhette | |

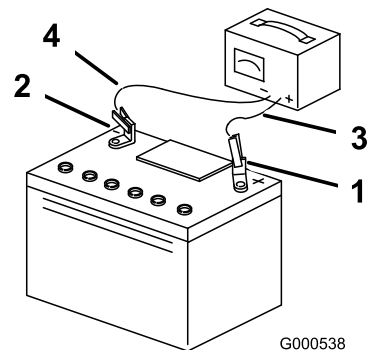
Lade batteriet

Serviceintervall: Før lagring—Lad opp batteriet og kople fra batterikablene.

1. Fjern batteriet fra chassiset, se Fjerne batteriet (side 38).
2. Lad batteriet i minimum én time med seks til ti ampere.

Merk: Batteriet må ikke overoplades.

3. Når batteriet er helt oppladet, kobler du laderen fra strømuttaket, og deretter laderledningene fra batteripolene (Figur 48).



Figur 48

- | | |
|---------------------------|---------------------------|
| 1. Positiv (+) batteripol | 3. Rød (+) laderledning |
| 2. Negativ (-) batteripol | 4. Svart (-) laderledning |

Merk: Kjør ikke traktoren med batteriet frakoblet da dette kan føre til elektrisk skade.

Installere batteriet

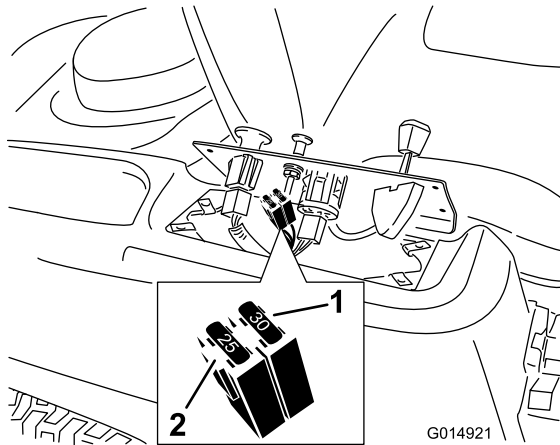
1. Still batteriet i holderen (Figur 47).
2. Koble den positive (røde) batterikabelen til den positive (+) batteriterminalen ved å bruke festene du fjernet tidligere.
3. Koble den negative batterikabelen til den negative (-) batteriterminalen ved å bruke festene du fjernet tidligere.
4. Skyv den røde polhetten over den positive (røde) batteripolen.
5. Fest batteriet med tilholderen (Figur 47).
6. Senk setet.

Vedlikeholde sikringene

Det elektriske systemet er beskyttet av sikringer. Dette er vedlikeholdsfritt. Hvis en sikring går, kontrollerer du om det er kortslutning i en av ledningene.

Sikringstype:

- Hoved F1 – 30 A, bladtype
 - Ladekrets F2 – 25 A, bladtype
1. Fjern skruene som fester kontrollpanelet til maskinen.
Merk: Behold alle festene.
 2. Løft opp kontrollpanelet for å få tilgang til hovedledningsnettets og sikringsblokken (Figur 49).
 3. Når du skal bytte sikring, må du dra i sikringen for å få den ut (Figur 49).



Figur 49

1. Hoved – 30 A
2. Ladekrets – 25 A

4. Sett kontrollpanelet tilbake i opprinnelig posisjon.

Merk: Bruk de fire skruene som du fjernet tidligere for på feste panelet på maskinen.

Vedlikehold av drivsystem

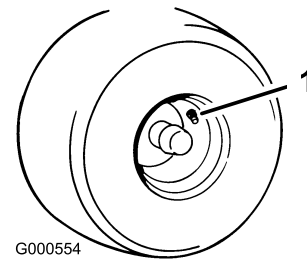
Sjekke trykket i dekkene

Serviceintervall: Hver 25. driftstime—Sjekk trykket i dekkene.

Oppretthold det lufttrykket som er spesifisert for for- og bakhjulene. Forskjellig trykk i hjulene kan føre til ujevn klipping. Sjekk trykket ved ventilstammen (Figur 50). Sjekk dekkene når de er kalde, for å få en mest mulig nøyaktig avlesning av trykket.

Se produsentens anbefalinger når det gjelder maks. trykk i dekkene. Dette finner du på siden av styrehjulene.

Pump luft inn i dekkene til de bakre drivhjulene til 82 kPa.



Figur 50

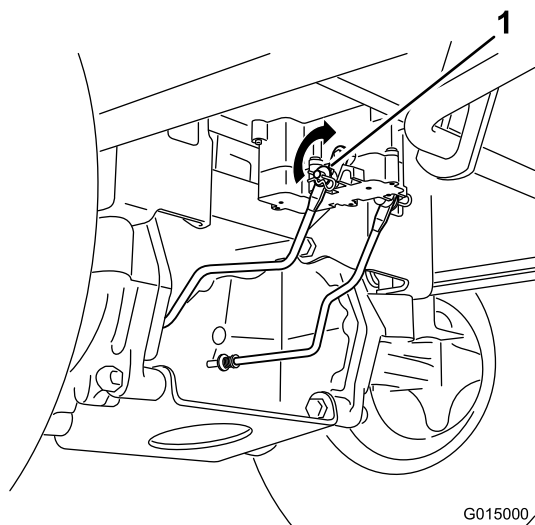
1. Ventilstamme

Frigjøre den elektriske bremsen

Den elektriske bremsen frigjøres ved manuelt å dreie leddarmene forover. Når den elektriske bremsen er aktivert nullstilles bremsen.

Slik frigjør du bremsen:

1. Finn akselen på den elektriske bremsen hvor bremsleddarmene er tilkoblet (Figur 51).
2. Drei akselen forover for å frigjøre bremsen.



Figur 51

1. Bremseladdarm på kontrollmodulen for den elektriske bremsen

Vedlikehold av klippeenheten

Overhale gressklipperknivene

Sørg for å holde kniven skarp hele klippesesongen. En skarp kniv klipper gresset uten å slite av eller frynse gresstråene. Gress som er blitt slitt av eller frynset, vil bli brunt i kantene, noe som vil sinke veksten og øke sykdomsfaren.

Sjekk daglig at knivbladene er skarpe og ikke slitte eller ødelagte. Fil ned eventuelle hakk og kvess knivene etter behov. Hvis en kniv er ødelagt eller slitt må du straks bytte den ut med en original Toro-kniv. Det kan være praktisk å ha en ekstra kniv på lager for mer effektiv sliping og utskifting.

⚠ ADVARSEL

En slitt eller skadet kniv kan brikke, og en del av kniven kan slynges ut mot føreren eller andre og føre til alvorlige personskader eller en dødsulykke.

- Undersøk kniven regelmessig for slitasje eller skade.
- Skift ut en slitt eller skadet kniv.

Før du inspiserer eller overhaler knivene

Parker maskinen på en jevn flate, koble ut knivkontrollbryteren, flytt bevegelseskontrollspakene utover til parkeringsstillingen, stopp motoren og ta ut tenningsnøkkelen.

Undersøke knivbladene

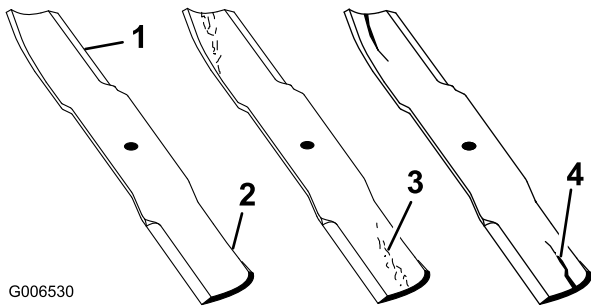
Serviceintervall: For hver bruk eller daglig—Kontroller knivene.

1. Undersøk kniveggene (Figur 52).

Merk: Hvis kniven er sløv eller hvis det er hakk i den, må den tas av og slipes. Se Slipe knivbladene (side 43).

2. Undersøk knivbladene, spesielt buen (Figur 52).

Merk: Hvis du finner skader, slitasje eller ser at det begynner å bli hull i denne delen av kniven (del 3 i Figur 52), må den skiftes ut øyeblikkelig.



G006530

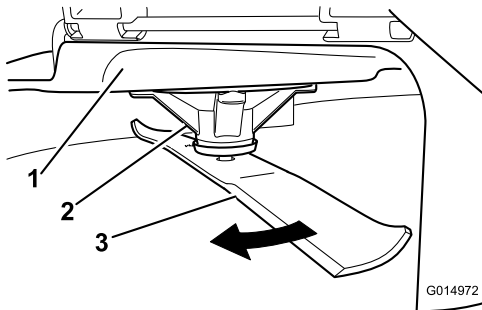
Figur 52

- | | |
|------------|--------------------------|
| 1. Knivegg | 3. Slitasje/hulldannelse |
| 2. Knivbue | 4. Skade |

Kontrollere om en kniv er bøyd

Merk: Maskinen må stå på en plan overflate for den følgende prosedyren.

1. Hev klippeenheten til høyeste klippehøydeinnstilling, også kalt transportstilling.
2. Ta på tykke, vatterte hansker eller annet hensiktsmessig håndvern og roter kniven som skal måles sakte til en stilling som gjør det mulig å man kan måle avstanden mellom kniveggen og den plane overflaten maskinen er på (Figur 53).

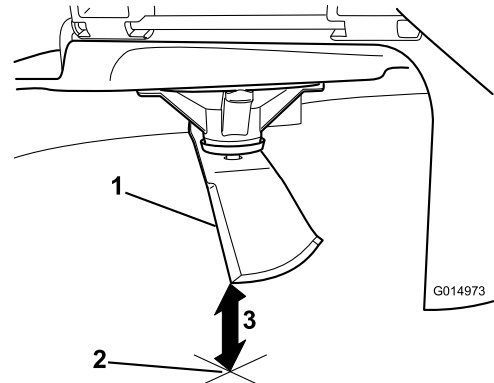


G014972

Figur 53

- | | |
|----------------|---------|
| 1. Klippeenhet | 3. Kniv |
| 2. Spindelhus | |

3. Mål fra knivtuppen til den flate overflaten (Figur 54).

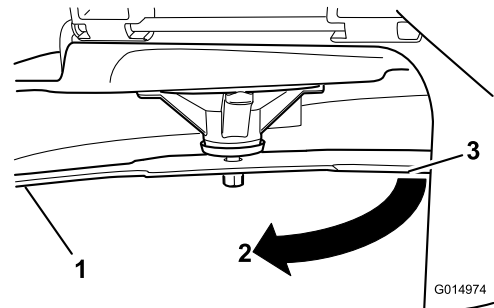


G014973

Figur 54

1. Kniv (i stilling for måling)
2. Plan overflate
3. Målt avstand mellom blad og overflate (A)

4. Roter den samme kniven 180 grader så den motsatte kniveggen nå er i samme stilling (Figur 55).



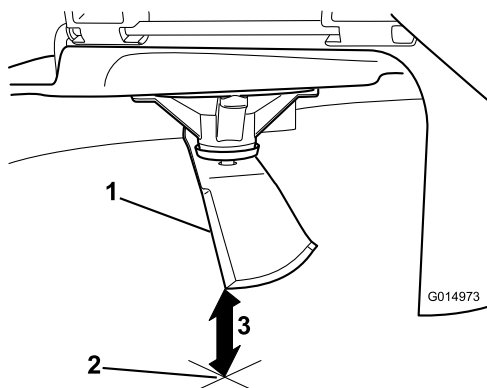
G014974

Figur 55

1. Kniv (side som ble målt tidligere)
2. Måling (stilling som ble brukt tidligere)
3. Motsatt side av kniven ble flyttet til målestilling

5. Mål fra knivtuppen til den flate overflaten (Figur 56).

Merk: Avviket skal ikke være større enn 3 mm.



Figur 56

1. Motsatt knivegg (i stilling for måling)
2. Plan overflate
3. Andre målte avstand mellom blad og overflate (B)

A. Hvis forskjellen mellom A og B er større enn 3 mm, skift ut kniven med en ny, se Fjerne knivbladene (side 43) og Montere knivbladene (side 43).

Merk: Hvis en bøyd kniv skiftes ut med en ny kniv og forskjellen fortsatt overstiger 3 mm, kan det være at knivspindelen er bøyd. Ta kontakt med en autorisert Toro-forhandler for service.

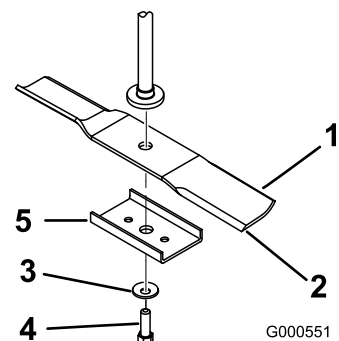
B. Hvis avviket er innenfor grensene, fortsett til neste kniv.

Gjenta prosedyren for alle knivene.

Fjerne knivbladene

Kniven må skiftes ut hvis den treffer en hard gjenstand, hvis den ikke er balansert eller hvis den er bøyd. For å oppnå optimal ytelse og holde maskinen i sikkerhetsgodkjent stand bruker du bare ekte Toro-reservedeler og -tilbehør. Hvis du bruker reservedeler fra andre produsenter, kan det være i uoverensstemmelse med sikkerhetsstandardene.

1. Hold knivenden ved hjelp av en fille eller en tykk hanske.
2. Fjern knivbolten, bueskiven, knivoppstrammeren og kniven fra spindelakselen (Figur 57).



Figur 57

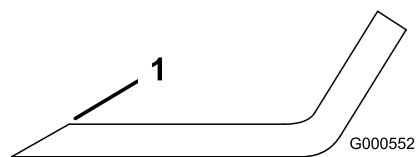
1. Vingeområdet på kniven
2. Kniv
3. Bueskive
4. Knivbolt
5. Knivoppstrammer (Kun 42 inch enheter)

Slipe knivbladene

1. Bruk en fil til å slipe eggen i begge ender av kniven (Figur 58).

Merk: Oppretthold den opprinnelige vinkelen.

Merk: Kniven opprettholder balansen hvis like mye materiale fjernes fra begge kniveggene.



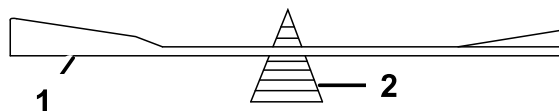
Figur 58

1. Slip kniven i original vinkel.

2. Sjekk knivens balanse ved å legge den på en balanseringsinnretning (Figur 59).

Merk: Hvis kniven holder seg i horisontal stilling, har kniven riktig balanse og kan brukes.

Merk: Hvis kniven ikke er i balanse, filer du bort litt av metallet på enden av vingeområdet (Figur 58).



Figur 59

1. Kniv
2. Balanseringsinnretning

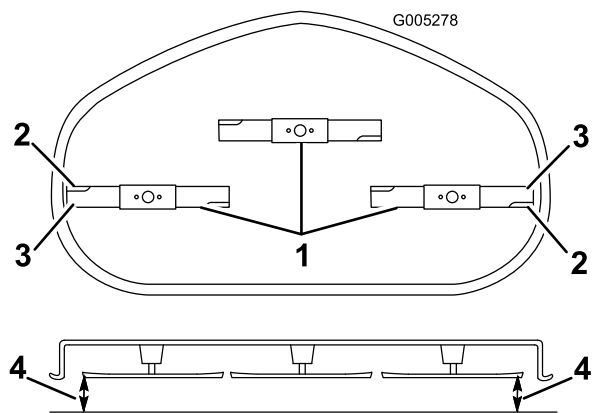
3. Fortsett med dette helt til kniven er balansert.

Montere knivbladene

1. Monter kniven på spindelakselen (Figur 57).

Viktig: Buen på kniven må vende oppover, mot innsiden av gressklipperen, for å sikre riktig klipping.

2. Monter kniven, holderen, bueskiven (hul side inn mot kniven) og knivbolten (Figur 57).
3. Trekk til knivbolten til 47 til 88 Nm.



Figur 61

Klippeenhet med tre kniver

- | | |
|--------------------------|---|
| 1. Knivene tvers over | 3. Ytre knivkanter |
| 2. Vingområdet på kniven | 4. Mål fra knivtuppen til den flate overflaten her. |

5. Mål avstanden mellom de ytterste knivkantene og det flate underlaget (Figur 60 og Figur 61).

Merk: Hvis begge målene ikke er innenfor 5 mm, er det nødvendig med justering. Fortsett med denne prosedyren.

6. Støtt vekten av klippeenheten ved å plassere treklosser under kantene.

Merk: Unngå å plassere støtter under antiskalperingsvalser (hvis relevant).

7. Gå til venstre side av maskinen.
8. Kontroller om sidevognsbolten er i fast posisjon eller sporposisjon (Figur 62).

Merk: Hvis sidevognsbolten er i fast posisjon, fjerner du den og sidelåsemutteren fra den faste posisjonen og monterer dem i sporposisjon for justering (Figur 62).

Merk: Hvis bolten er i sporposisjonen, vil det ikke være nødvendig å fjerne vognbolten og sidelåsemutteren.

Rette opp klippeenheten

Sjekk at klippeenheten er i vater hver gang du monterer klippeenheten eller du ser at plenen blir klippet ujevnt.

Klippeenheten må sjekkes etter bøyde blader før nivellering. Eventuelle bøyde kniver må fjernes og skiftes ut. Se Kontrollere om en kniv er bøyd (side 42) før du fortsetter.

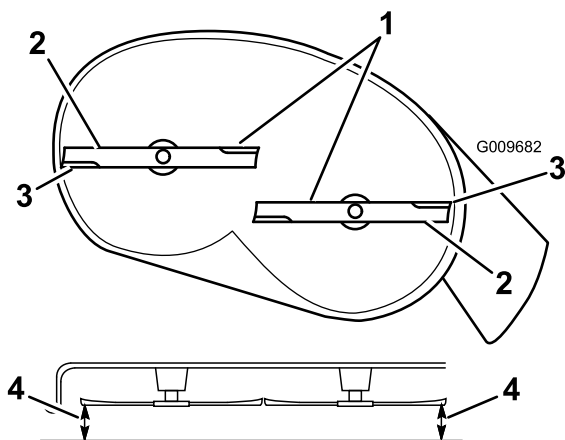
Klippeenheten må rettes opp på tvers først, og så kan man justere hellingsvinkelen på langs.

Krav:

- Maskinen på stå på plan overflate.
- Alle fire dekk må ha korrekt trykk, se Sjekk trykket i dekkene (side 40).

Oppretting på tvers

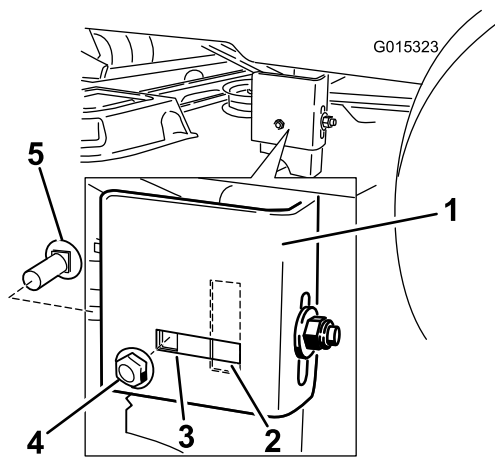
1. Sett maskinen på en jevn flate og koble fra knivkontrollbryteren.
2. Flytt bevegelseskontrollspakene utover til parkeringsstilling, stopp motoren, ta ut nøkkelen og vent til alle bevegelige deler har stanset før du forlater førersetet.
3. Sett klippehøydespaken til den midtre stillingen.
4. Roter knivene forsiktig så alle er på tvers (Figur 60 og Figur 61).



Figur 60

Klippeenhet med to kniver

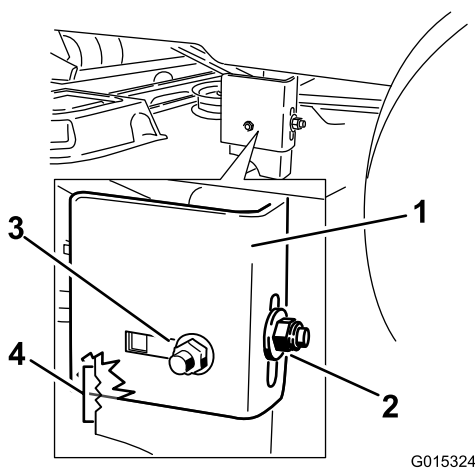
- | | |
|--------------------------|---|
| 1. Knivene tvers over | 3. Ytre knivkanter |
| 2. Vingområdet på kniven | 4. Mål fra knivtuppen til den flate overflaten her. |



Figur 62

- | | |
|---------------------|----------------------|
| 1. Hengerbrakett | 4. Sidelåsemutter. |
| 2. Gjenget stilling | 5. Låsebolt på siden |
| 3. Fast stilling | |

9. Løsne bakre låsemutter på hengerbraketten (Figur 63).



Figur 63

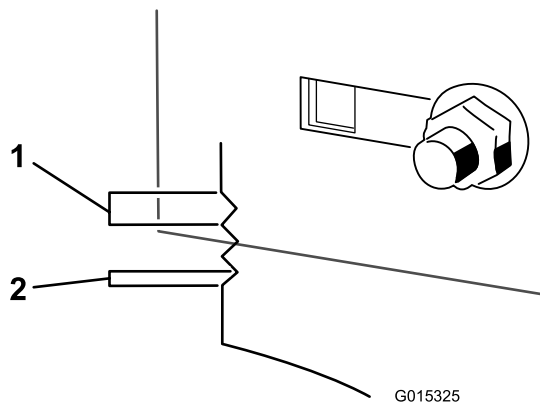
- | | |
|---------------------|--------------------------------------|
| 1. Hengerbrakett | 3. Sidelåsemutter, gjenget stilling. |
| 2. Bakre låsemutter | 4. Justeringshakk |

10. Løsne sidelåsemutteren på hengerbraketten, nok til at midtplaten kan justeres (Figur 63).

11. Bruk hakkene på den sveisede braketten for å måle hvor mye som må justeres.

Merk: Hver hakkoverflate tilsvarer 6,35 mm, mens én enkelt side er 3,2 mm, som vist i Figur 64.

12. Juster høyden på gressklipperen etter ønske.



Figur 64

- | | |
|------------|-----------|
| 1. 6,35 mm | 2. 3,2 mm |
|------------|-----------|

13. Stopp klippeenheten ved justert posisjon, og stram låsemutteren på siden på hengerbraketten for å feste den nye posisjonen (Figur 63).

14. Stram til bakre låsemutter på hengerbraketten.

15. Fortsett å nivellere enheten ved å kontrollere knivens hellingsvinkel på langs, se Justere knivens hellingsvinkel på langs (side 45).

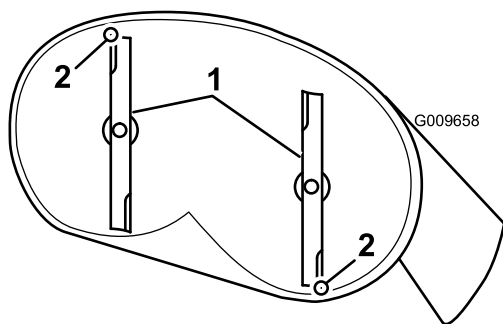
Justere knivens hellingsvinkel på langs

Knivens hellingsvinkel på langs må sjekkes hver gang klippeenheten monteres. Hvis den fremre delen av klippeenheten er mer enn 7,9 mm lavere enn den bakre delen av klippeenheten, må du justere knivnivået ved hjelp av følgende instruksjoner:

1. Sett maskinen på en jevn flate og koble ut knivkontrollbryteren.
2. Flytt bevegelseskontrollspakene utover til parkeringsstilling, stopp motoren, ta ut nøkkelen og vent til alle bevegelige deler har stanset før du forlater førersetet.
3. Sett klippehøydespakken til den midtre stillingen.

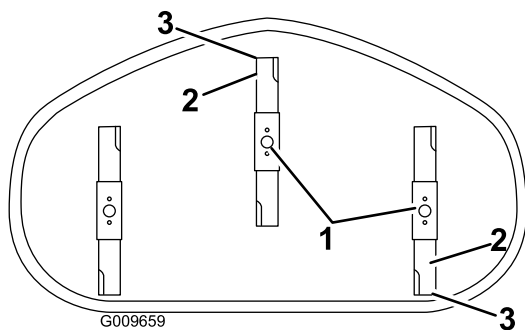
Merk: Sjekk og juster knivens oppretting på tvers hvis du ikke allerede har gjort det, se Oppretting på tvers (side 44).

4. Roter knivene forsiktig slik at de står på langs (Figur 65 og Figur 66).



Figur 65
Klippeenhet med to kniver

1. Kniver på tvers
2. Mål fra knivtuppen til den flate overflaten her.



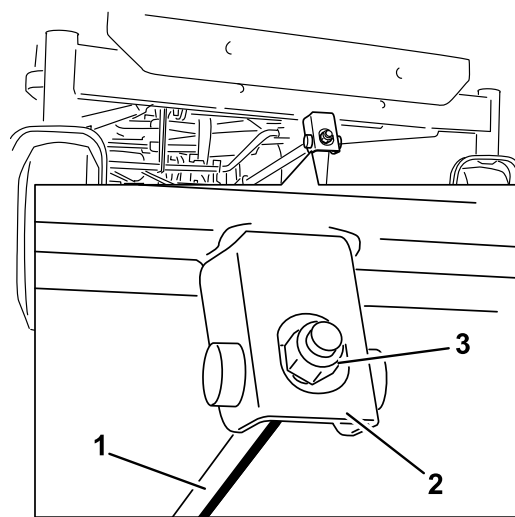
Figur 66
Klippeenhet med tre kniver

1. Kniver på tvers
2. Ytre knivkanter
3. Mål fra knivtuppen til den flate overflaten her.

5. Mål fra tuppen på den fremre kniven til den flate overflaten, og tuppen på den bakre kniven til den flate overflaten (Figur 65 og Figur 66).

Merk: Hvis den fremre knivtuppen ikke er 1,6 til 7,9 mm lavere enn den bakre knivtuppen, må du justere den fremre låsemutteren.

6. Rotere justeringsmutteren foran på gressklipperen (Figur 67) for å justere knivens helling på langs.



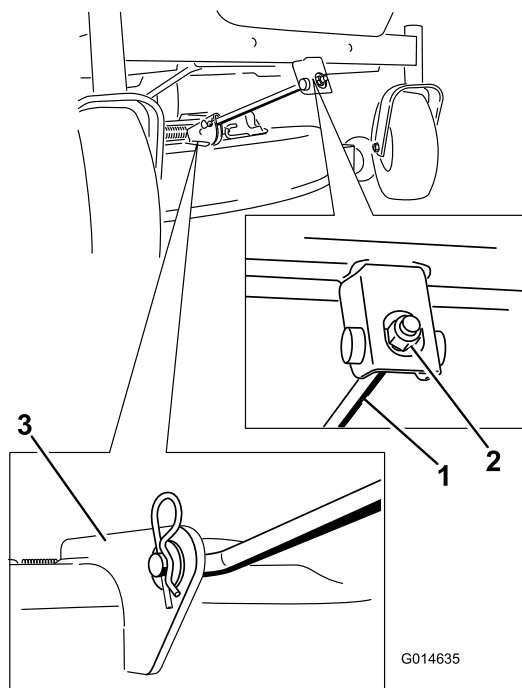
Figur 67

1. Justeringsstag
2. Justeringsblokk
3. Låsemutter

7. Trekk til justeringsmutteren for å heve den fremre delen av klippeenheten.
8. Løsne låsemutteren for å senke den fremre delen av klippeenheten.
9. Kontroller hellingen på langs igjen etter justering, og fortsett å justere mutteren helt til tuppen på den fremre kniven er 1,6 til 7,9 mm lavere enn tuppen på den bakre kniven (Figur 65 og Figur 66).
10. Når knivens hellingsvinkel på langs er riktig justert, sjekker du opprettingen på tvers av klippeenheten på nytt, se Oppretting på tvers (side 44).

Demontere klippeenheten

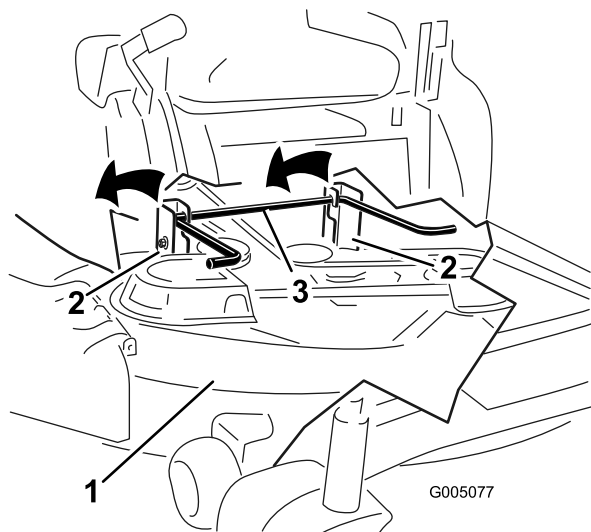
1. Sett maskinen på en jevn flate og koble ut knivkontrollbryteren.
2. Flytt bevegelseskontrollspakene utover til parkeringsstilling, stopp motoren, ta ut nøkkelen og vent til alle bevegelige deler har stanset før du forlater førersetet.
3. Sett klippehøyden til den laveste posisjonen.
4. Fjern hårnålsplintpinnen fra fremre støttestag og fjern staget fra braketten på klippeenheten (Figur 68).



Figur 68

- | | |
|-----------------------|------------------------|
| 1. Fremre støttestang | 3. Klippeenhetsbrakett |
| 2. Låsemutter | |

- Senk den fremre delen av klippeenheten forsiktig til bakken.
- Løft klippeenheten og hengerbrakettene klar for bakre løftestang og senk klippeenheten forsiktig til bakken (Figur 69).



Figur 69

- | | |
|------------------|---------------------|
| 1. Klippeenhet | 3. Bakre løftestang |
| 2. Hengerbrakett | |

- Skyv klippeenheten bakover for å fjerne klipperremmen fra motorremskiven.
- Dytt klippeenheten ut under maskinen.

Merk: Ta vare på alle deler for fremtidig montering.

Montere klippeenheten

- Sett maskinen på en jevn flate og koble ut knivkontrollbryteren.
- Flytt bevegelseskontrollspakene utover til parkeringsstilling, stopp motoren, ta ut nøkkelen og vent til alle bevegelige deler har stanset før du forlater førersetet.
- Skyv klippeenheten under maskinen.
- Sett klippehøyden til den laveste posisjonen.
- Løft bakre del av klippeenheten og før hengerbrakettene over bakre løftestang (Figur 69).
- Fest fremre støttestang til klippeenheten med splittpinnen og hårnålssplinten (Figur 68).
- Monter klipperremmen på motorremskiven. Se Skifte klipperremmen (side 48).

Skifte gressavlederen

Serviceintervall: For hver bruk eller daglig—Kontroller om gressavlederen er skadet

⚠ ADVARSEL

En utildekket utslippsåpning kan føre til at gressklipperen kaster objekter mot føreren eller andre i nærheten, noe som kan resultere i alvorlig skade. Det kan også oppstå kontakt med kniven.

Bruk aldri maskinen hvis ikke gressavleder, utslippsdeksel eller gressoppsamlingsystem er på plass.

Sjekk om gressavlederen er skadet før bruk. Skift ut ødelagte deler før bruk.

- Fjern mutteren (3/8 tomme) fra stangen under klippeenheten (Figur 70).

Vedlikehold av gressklipperrem

Kontrollere remmene

Serviceintervall: Hver 25. driftstime—Kontroller remmene for slitasje/sprekker.

Kontroller at remmene ikke har sprekker, frynsete kanter, brennmerker eller annen skade. Skift ut ødelagte remmer.

Skifte klipperremmen

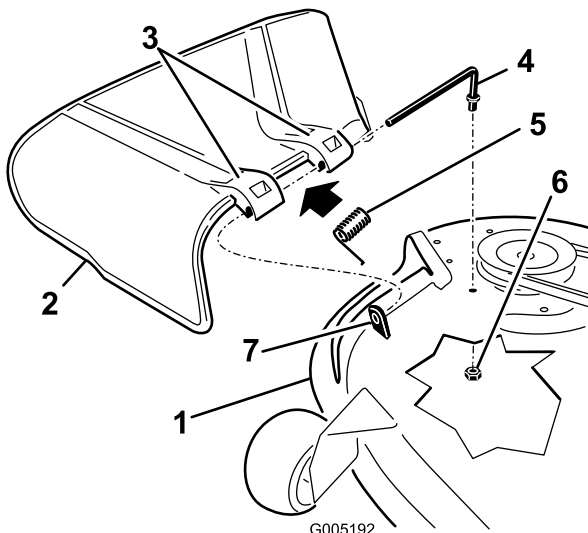
Hvining når remmen roterer, knivene glipper når du klipper gresset, frynsete kanter, brennmerker og sprekker er tegn på at klipperremmen er slitt. Skift remmen hvis noen av disse problemene oppstår.

1. Sett maskinen på en jevn flate og koble ut knivkontrollbryteren.
2. Flytt bevegelseskontrollspakene utover til parkeringsstilling, stopp motoren, ta ut nøkkelen og vent til alle bevegelige deler har stanset før du forlater førersetet.
3. Still klippehøyden til laveste klippestilling på 38 mm.
4. Bruke et fjærfjerningsverktøy til å fjerne ledefjæren fra klippeenheteskroken for å fjerne spenningen på lederullen. Dra så remmen av rullene (Figur 71 og Figur 72).

⚠ ADVARSEL

Fjæren er under spenning når den monteres og den kan forårsake personskade.

Vær forsiktig når du fjerner remmen.



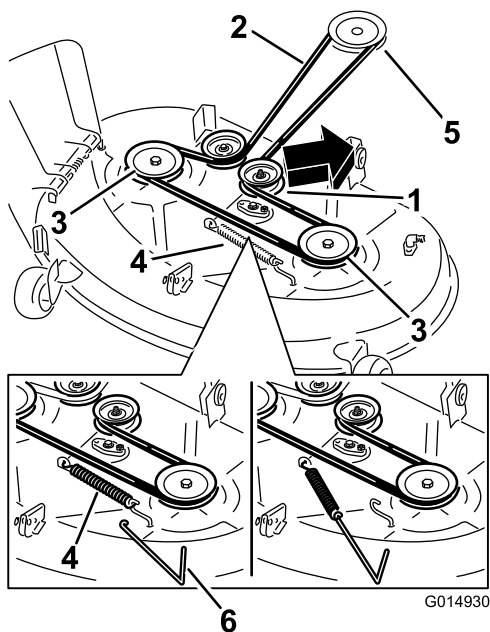
Figur 70

- | | |
|------------------------|-----------------------|
| 1. Klippeenhet | 5. Fjær |
| 2. Gressavleder | 6. Mutter (3/8 tomme) |
| 3. Gressavlederbrakett | 7. Kort utstikker |
| 4. Stang | |

2. Skyv stangen ut fra den korte utstikkeren, fjæren og gressavlederen (Figur 70).
3. Fjern den skadde eller slitte gressavlederen.
4. Skifte gressavlederen (Figur 70).
5. Skyv stangen (den rette enden) gjennom den bakre gressavlederbraketten.
6. Plasser fjæren på stangen, med enden av kablene ned og gjennom gressavlederbrakettene.
7. Skyv stangen gjennom den andre gressavlederbraketten (Figur 70).
8. Sett stangen foran på gressavlederen inn i den korte utstikkeren på enheten.
9. Fest den bakre enden av stangen til klippeenheten med en mutter (3/8 tomme) som vist i (Figur 70).

Viktig: Gressavlederen må være fjærbelastet og i den nedre posisjonen. Løft avlederen for å teste at den smekker ned til den nederste posisjonen.

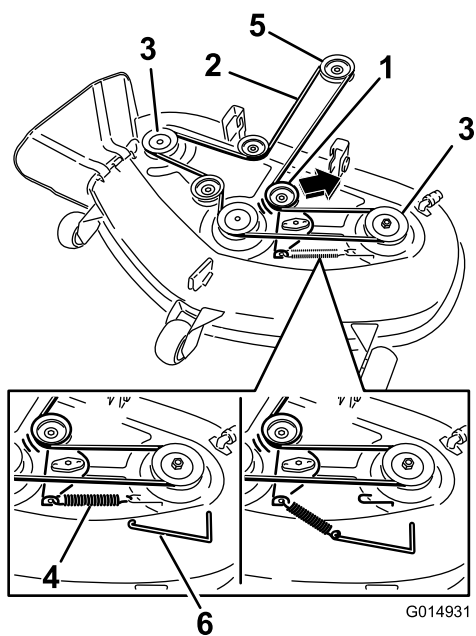
6. Bruk et fjærfjerningsverktøy til å montere ledefjæren over klippeenhetskroken og tilføre spenning til lederullen og klipperremmen (Figur 71 og Figur 72).



Figur 71

Klippeenheter med to kniver

- | | |
|--------------------|-------------------------|
| 1. Lederull | 4. Fjær |
| 2. Gressklipperrem | 5. Motorremskive |
| 3. Ytre remskive | 6. Fjærfjerningsverktøy |



Figur 72

Klippeenheter med tre kniver

- | | |
|--------------------|-------------------------|
| 1. Lederull | 4. Fjær |
| 2. Gressklipperrem | 5. Motorremskive |
| 3. Ytre remskive | 6. Fjærfjerningsverktøy |

5. Legg den nye remmen rundt motorremskiven og klipperskiven (Figur 72).

Rengjøring

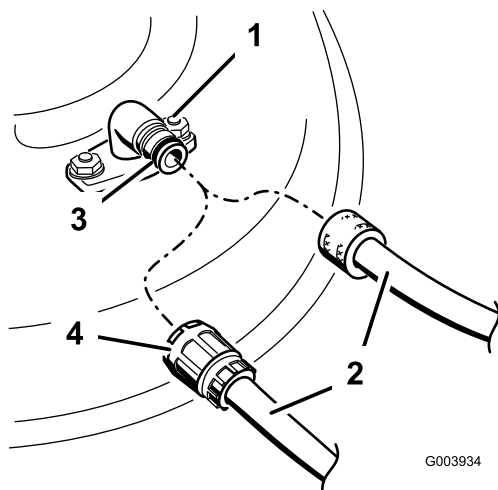
Vaske plentraktorens underside

Serviceintervall: Etter hver bruk—Rengjør gressklipperhuset.

Etter bruk vasker du alltid undersiden av gressklipperen for å hindre oppsamling av gress. Slik oppnår du forbedret oppmaling og fordeling av gressrester.

1. Sett maskinen på en jevn flate og koble ut knivkontrollbryteren.
2. Flytt bevegelseskontrollspakene utover til parkeringsstilling, stopp motoren, ta ut nøkkelen og vent til alle bevegelige deler har stanset før du forlater førersetet.
3. Fest slangekuplingen til enden av klippeenhetens vanninntaksnippel, og skru på vannet (Figur 73).

Merk: Smør vaselin på vanninntaksnippelens o-ring for å gjøre det enklere å feste kuplingen og for å beskytte o-ringene.



Figur 73

- | | |
|----------------------|------------|
| 1. Vanninntaksnippel | 3. O-ring |
| 2. Slange | 4. Kupling |

4. Senk klippeenheten til laveste klippehøyde.
5. Sitt i setet når du starter motoren.
6. Koble inn knivkontrollbryteren, og la gressklipperen kjøre i ett til tre minutter.
7. Koble ut knivkontrollspaken, stopp motoren, ta ut tenningsnøkkelen og vent til alle bevegelige deler har stoppet.
8. Skru av vannet og fjern koblingen fra vanninntaksnippelen.

Merk: Hvis klippeenheten ikke er ren etter en vask, bløter du den og lar den stå i 30 minutter. Deretter gjentar du prosessen.

9. Kjør gressklipperen igjen i ett til tre minutter for å fjerne overflødig vann.

⚠ ADVARSEL

Hvis vanninntaksnippelen er skadet eller mangler, kan du selv eller andre i nærheten risikere å bli truffet av gjenstander som blir slengt gjennom luften, eller komme i kontakt med kniven. Kontakt med gjenstander som blir slengt gjennom luften, eller kontakt med kniven vil forårsake skader eller dødsulykker.

- Hvis vanninntaksnippelen er skadet eller mangler, må det monteres en ny nippel øyeblikkelig, og før plentraktoren brukes igjen.
- Stikk aldri hender eller føtter under plentraktoren eller gjennom åpninger i plentraktoren.

Lagring

Rengjøring og lagring

1. Koble fra knivkontrollbryteren, flytt bevegelseskontrollspakene utover til parkeringsstillingen, stopp motoren og ta ut tenningsnøkkelen.
2. Rengjør hele maskinen utvendig, spesielt motoren, og fjern gressrester, smuss o.l.
3. Fjern utvendige gressrester og smuss på motorens sylindertoppribber og viftehus.

Viktig: Du kan vaske maskinen med skånsomt vaskemiddel og vann. Maskinen må ikke trykkvaskes. Unngå overdreven bruk av vann, spesielt nær kontrollpanelet, under setet, rundt motoren, de hydrauliske pumpene og motorene.

4. Vedlikehold luftrenseren, se Overhale luftrenseren (side 33).
5. Påfør smøring og olje på maskinen. Se Smøring (side 32).
6. Bytt veivhusolje og -filter, se Kontrollere motoroljenivået (side 34).
7. Kontroller trykket i dekkene. Se Sjekk trykket i dekkene (side 40).
8. Bytt ut batteriet, se Lade batteriet (side 38).
9. Kontroller knivenes tilstand. Se Overhale gressklipperknivene (side 41).
10. Gjør maskinen klar for oppbevaring når det er flere enn 30 dager til du skal bruke den igjen. Slik gjør du maskinen klar for lagring.
11. Bland et stabiliserings-/kondisjoneringsmiddel med petroleumbase i drivstoffet på tanken. Følg blandingsinstruksjonene fra produsenten av stabiliseringsmiddelet. Stabiliseringsmidler med alkoholbase (etanol eller metanol) må ikke brukes.

Merk: Et stabiliserings-/kondisjoneringsmiddel er mest effektivt når det blandes med fersk bensin og brukes til enhver tid.

Kjør motoren for å fordele den behandlede bensinen i drivstoffsystemet (5 minutter).

Stopp motoren og la den kjøles ned. Tøm drivstofftanken.

Start motoren igjen og la den gå til den stopper av seg selv.

Choke motoren. Start motoren, og la den gå til den ikke starter mer.

Drivstoff må kasseres i henhold til lokale forskrifter. Gjenvinn i henhold til lokale forskrifter.

Viktig: Bensin som inneholder et stabiliserings-/kondisjoneringsmiddel, må ikke oppbevares i flere enn 30 dager.

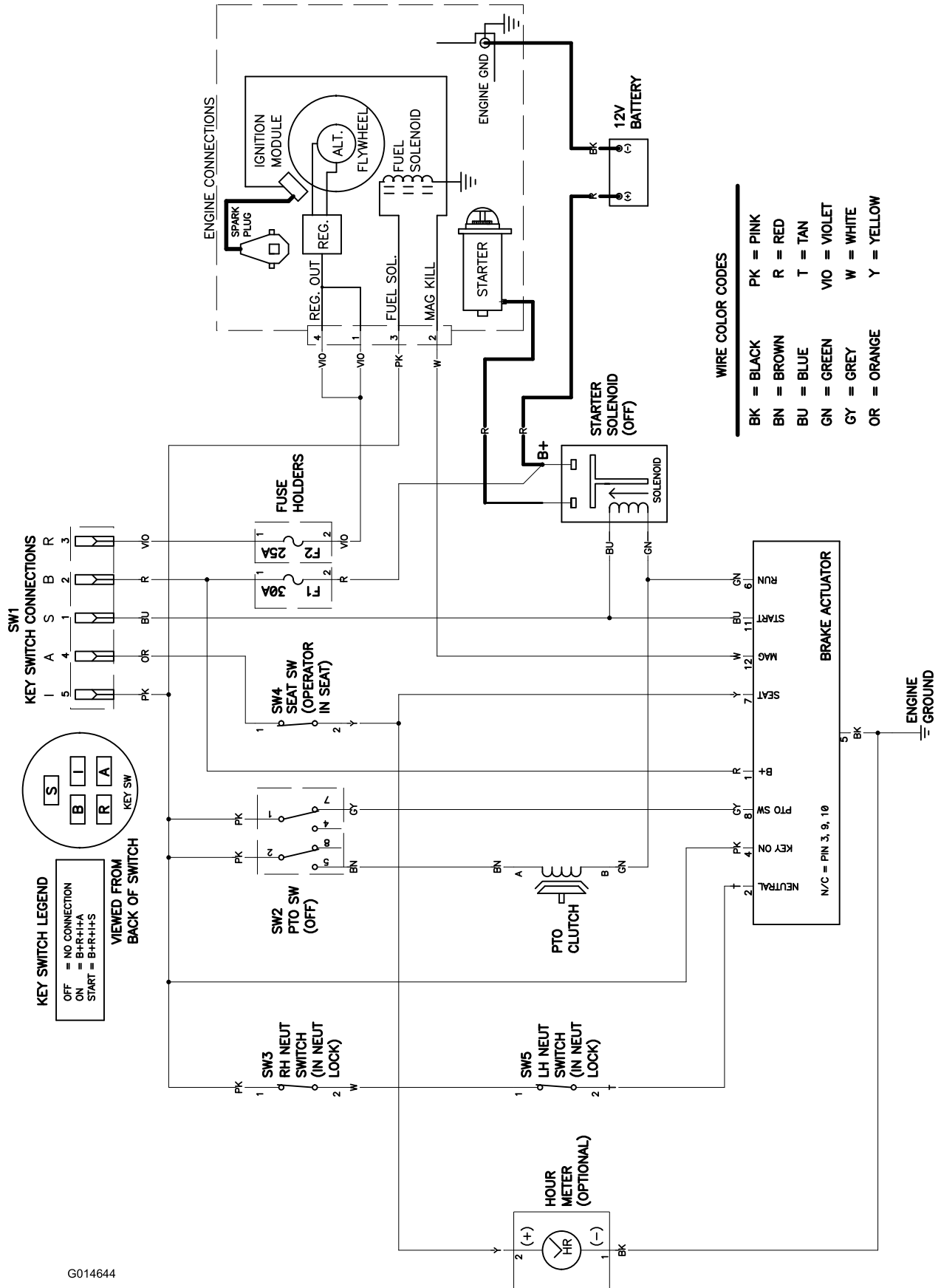
12. Ta ut tennpluggen(e) og sjekk tilstanden, se Overhale tennpluggen (side 36). Når tennpluggen(e) er tatt ut, heller du to skjeer med olje i tennplugghullet. Bruk starteren til å starte motoren og fordele oljen på innsiden av sylindren. Monter tennpluggen(e). Ikke sett kabelen på tennpluggen(e).
13. Fjern all skitt og rusk fra toppen av plentraktoren.
14. Skrap bort oppsamlet gress og skitt fra gressklipperens underside, og spyl den med en hageslange.
15. Kontroller driv- og klipperremmene.
16. Sjekk og stram til alle bolter, mutrer og skruer. Alle slitte eller skadde deler må repareres eller skiftes ut.
17. Reparer alle riper eller avskallinger i lakken. Du kan kjøpe maling hos ditt autoriserte forhandlerverksted.
18. Maskinen må oppbevares rent og tørt i en garasje eller på et lager. Ta nøkkelen ut av tenningen og legg den på et sted der du vil finne den igjen. Legg en presenning over maskinen for å beskytte den og holde den ren.

Feilsøking

Problem	Mulig årsak	Løsning
Motoren overopphetes.	<ol style="list-style-type: none"> 1. For stor motorbelastning. 2. Oljenivået i veivhuset er lavt. 3. Kjøleribbene og luftpassasjene under motorviftehuset er tilstoppet. 4. Luftrenseren er skitten. 5. Det er smuss, vann eller gammelt drivstoff i drivstoffsystemet. 	<ol style="list-style-type: none"> 1. Reduser bakkehastigheten. 2. Tilsett olje til veivhuset. 3. Fjern hindringen i kjøleribbene og luftpassasjene. 4. Rengjør eller bytt ut luftrenseret. 5. Kontakt et autorisert forhandlerverksted.
Startmotoren kjører ikke.	<ol style="list-style-type: none"> 1. Knivkontrollbryteren er innkoblet. 2. Bevegelseskontrollspakene står ikke i parkeringsstillingen. 3. Batteriet er flatt. 4. De elektriske forbindelsene er korroderte eller løse. 5. En sikring har gått. 6. Et relé eller en bryter er skadd. 	<ol style="list-style-type: none"> 1. Flytt knivkontrollbryteren til utkoblet. 2. Flytt bevegelseskontrollspakene utover til parkeringsstillingen. 3. Lad opp batteriet. 4. Kontroller at de elektriske forbindelsene har god kontakt. 5. Bytt ut sikringen. 6. Kontakt et autorisert forhandlerverksted.
Motoren vil ikke starte, er vanskelig å starte eller går ikke.	<ol style="list-style-type: none"> 1. Drivstofftanken er tom. 2. Choken er ikke på. 3. Luftrenseren er skitten. 4. Tennpluggledningen(e) er løs(e) eller ikke tilkoblet. 5. Tennpluggen(e) er ripet(e) eller sprukket, eller åpningen er feil. 6. Det er smuss i drivstoffilteret. 7. Det er smuss, vann eller gammelt drivstoff i drivstoffsystemet. 8. Det er feil drivstoff på drivstofftanken. 9. Oljenivået i veivhuset er lavt. 	<ol style="list-style-type: none"> 1. Fyll drivstofftanken. 2. Flytt chokespaken til På. 3. Rengjør eller bytt ut luftrenseret. 4. Fest ledningen(e) til tennpluggen. 5. Monter ny(e) tennplugg(er) med korrekt åpning. 6. Bytt ut drivstoffilteret. 7. Kontakt et autorisert forhandlerverksted. 8. Tøm tanken og fyll på riktig drivstoff. 9. Tilsett olje til veivhuset.
Maskinen kjører ikke.	<ol style="list-style-type: none"> 1. Omløpsventilene er åpne. 2. Trekkremmene er slitte, løse eller ødelagte. 3. Trekkremmene har gått av lederullene. 4. Girkassen har sviktet. 	<ol style="list-style-type: none"> 1. Lukk taueventilene. 2. Kontakt et autorisert forhandlerverksted. 3. Kontakt et autorisert forhandlerverksted. 4. Kontakt et autorisert forhandlerverksted.
Det er unormal vibrasjon.	<ol style="list-style-type: none"> 1. Monteringsboltene i motoren er løse. 2. En motorremskive, lederull eller knivremskive er løs. 3. Motorremskiven er ødelagt. 4. Gressklipperkniven(e) er bøyd(e) eller ubalansert(e). 5. En knivmonteringsbolt er løs. 6. En knivspindel er bøyd. 	<ol style="list-style-type: none"> 1. Trekk til monteringsboltene i motoren. 2. Stram til den aktuelle skiven. 3. Kontakt et autorisert forhandlerverksted. 4. Monter ny(e) gressklipperkniv(er). 5. Stram til knivmonteringsboltene. 6. Kontakt et autorisert forhandlerverksted.

Problem	Mulig årsak	Løsning
Klippehøyden er ujevn.	<ol style="list-style-type: none"> 1. Kniven(e) er ikke skarpe. 2. Gressklipperkniven(e) er bøyd(e). 3. Klippeenheten er ikke rettet opp. 4. Et antiskalperingshjul er ikke riktig justert. 5. Plentraktorens underside er skitten. 6. Trykket i dekkene er feil. 7. En knivspindel er bøyd. 	<ol style="list-style-type: none"> 1. Slip kniven(e). 2. Monter ny(e) gressklipperkniv(er). 3. Rett opp klippeenheten på tvers og på langs. 4. Juster høyden på antiskalperingshjulet. 5. Rengjør gressklipperens underside. 6. Juster trykket i dekkene. 7. Kontakt et autorisert forhandlerverksted.
Knivene roterer ikke.	<ol style="list-style-type: none"> 1. Knivens drivrem er slitt, løs eller ødelagt. 2. Drivremmen har gått av lederullen. 3. Feil på kraftuttaketets bryter eller clutch. 4. Klipperremmen er slitt, løs eller ødelagt. 	<ol style="list-style-type: none"> 1. Monter en ny drivrem. 2. Monter ny drivrem, og kontroller justeringsakslene og remførerne for korrekt stilling. 3. Kontakt et autorisert forhandlerverksted. 4. Monter en ny klipperrem.

Skjemaer



G014644

Koblingskjema (Rev. A)

Liste over internasjonale forhandlere

Distributør:	Land:	Telefonnummer:	Distributør:	Land:	Telefonnummer:
Agrolanc Kft	Ungarn	36 27 539 640	Maquiver S.A.	Colombia	57 1 236 4079
Balama Prima Engineering Equip.	Hong Kong	852 2155 2163	Maruyama Mfg. Co. Inc.	Japan	81 3 3252 2285
B-Ray Corporation	Korea	82 32 551 2076	Mountfield a.s.	Den tsjekkiske republikk	420 255 704 220
Casco Sales Company	Puerto Rico	787 788 8383	Mountfield a.s.	Slovakia	420 255 704 220
Ceres S.A.	Costa Rica	506 239 1138	Munditol S.A.	Argentina	54 11 4 821 9999
CSSC Turf Equipment (pvt) Ltd.	Sri Lanka	94 11 2746100	Norma Garden	Russland	7 495 411 61 20
Cyril Johnston & Co.	Nord-Irland	44 2890 813 121	Oslinger Turf Equipment SA	Ecuador	593 4 239 6970
Cyril Johnston & Co.	Irland	44 2890 813 121	Oy Hako Ground and Garden Ab	Finland	358 987 00733
Equiver	Mexico	52 55 539 95444	Parkland Products Ltd.	New Zealand	64 3 34 93760
Femco S.A.	Guatemala	502 442 3277	Perfetto	Polen	48 61 8 208 416
ForGarder OU	Estland	372 384 6060	Pratoverde SRL.	Italia	39 049 9128 128
G.Y.K. Company Ltd.	Japan	81 726 325 861	Prochaska & Cie	Østerrike	43 1 278 5100
Geomechaniki of Athens	Hellas	30 10 935 0054	RT Cohen 2004 Ltd.	Israel	972 986 17979
Golf international Turizm	Tyrkia	90 216 336 5993	Riversa	Spania	34 9 52 83 7500
Guandong Golden Star	Kina	86 20 876 51338	Lely Turfcare	Danmark	45 66 109 200
Hako Ground and Garden	Sverige	46 35 10 0000	Solvert S.A.S.	Frankrike	33 1 30 81 77 00
Hako Ground and Garden	Norge	47 22 90 7760	Spypros Stavrinides Limited	Kypros	357 22 434131
Hayter Limited (U.K.)	Storbritannia	44 1279 723 444	Surge Systems India Limited	India	91 1 292299901
Hydroturf Int. Co Dubai	De forente arabiske emirater	97 14 347 9479	T-Markt Logistics Ltd.	Ungarn	36 26 525 500
Hydroturf Egypt LLC	Egypt	202 519 4308	Toro Australia	Australia	61 3 9580 7355
Irrimac	Portugal	351 21 238 8260	Toro Europe NV	Belgia	32 14 562 960
Irrigation Products Int'l Pvt Ltd.	India	0091 44 2449 4387	Valtech	Marokko	212 5 3766 3636
Jean Heybroek b.v.	Nederland	31 30 639 4611	Victus Emak	Polen	48 61 823 8369

Europeisk personvernerklæring

Informasjonen Toro samler inn

Toro Warranty Company (Toro) respekterer ditt personvern. For at vi skal kunne behandle ditt garantikrav og kontakte deg ved en eventuell produkttilbakekalling, ber vi deg om å dele enkelte personopplysninger med oss, enten direkte eller gjennom din lokale Toro-bedrift eller -forhandler.

Toros garantisystem finnes på vertsservere i USA, hvor personvernlovgivningen kanskje ikke gir samme beskyttelse som i ditt eget land.

VED Å DELE DIN PERSONLIGE INFORMASJON MED OSS, SAMTYKKER DU I BEHANDLINGEN AV DIN PERSONLIGE INFORMASJON SOM BESKREVET I DENNE PERSONVERNERKLÆRINGEN.

Måten Toro bruker informasjon på

Toro kan bruke din personlige informasjon til å behandle garantikrav, til å kontakte deg ved en eventuell produkttilbakekalling og av andre hensyn som vi vil fortelle deg om. Toro kan dele din informasjon med Toros datterselskaper, forhandlere eller andre forretningspartnere i forbindelse med disse aktivitetene. Vi vil ikke selge din personlige informasjon til andre selskaper. Vi forbeholder oss retten til å oppgi personlig informasjon for samsvar med gjeldende lovgivning og på forespørsel fra passende myndighet, for å kunne drive våre systemer korrekt eller for vår egen eller andre brukeres beskyttelse.

Oppbevaring av personlig informasjon

Vi vil oppbevare din personlige informasjon så lenge vi har behov for den, av hensynene de opprinnelig ble samlet inn for eller av andre legitime hensyn (som f.eks. samsvar med regelverk), eller som påkrevd av gjeldende lovgivning.

Toros forpliktelse til din personlige informasjons sikkerhet

Vi tar rimelige forholdsregler for å beskytte sikkerheten til din personlige informasjon. Vi setter også i verk tiltak for å opprettholde nøyaktigheten til og gjeldende status for personlig informasjon.

Tilgang og korrigering av personlig informasjon

Hvis du vil gjennomgå eller korrigere din personlige informasjon, kontakt oss per e-post på legal@toro.com.

Australsk forbrukerlov

Australske kunder vil finne opplysninger angående australsk forbrukerlov enten inni boksen eller hos din lokale Toro-forhandler.



Toro-garantien og Toro GTS-startgaranti

Privatprodukter

Betingelser og inkluderte produkter

The Toro Company og datterselskapet Toro Warranty Company garanterer, i henhold til en avtale mellom dem, i fellesskap å reparere de oppgitte Toro-produktene for originalkjøperen¹ hvis de er mangelfulle i materialer eller utførelse eller hvis Toro GTS-motoren (guaranteed to start – garantert start) ikke starter på første eller andre trekk, såfremt rutinevedlikeholdet som påkrevd i *brugerhåndboken* har blitt utført.

Følgende tidsperioder gjelder fra kjøpsdatoen:

Produkter	Garantiperiode
Manuelle motordrevne gressklippere	
• Formstøpt klippeenhet	Fem år for privatbruk ² 90 dager for kommersiell bruk
• Motor	5 års løfte om garantert start (GTS), for privatbruk ³
• Batteri	To år
• Klippeenhet i stål	2 år for privatbruk ² 30 dager for kommersiell bruk
• Motor	2 års løfte om garantert start (GTS), for privatbruk ³
TimeMaster-gressklippere	Tre år for privatbruk ² 90 dager for kommersiell bruk
• Motor	3 års løfte om garantert start (GTS), for privatbruk ³
• Batteri	2 år
Elektriske håndholdte produkter	To år for privatbruk ² Ingen garanti for kommersiell bruk
Snøfresere	
• Ettrinns	To år for privatbruk ² 45 dager for kommersiell bruk
• Motor	2 års løfte om garantert start (GTS), for privatbruk ³
• Totrinns	Tre år for privatbruk ² 45 dager for kommersiell bruk
• Sjakt, sjaktavleder og huset til viftehjulet	Livstid (kun opprinnelig eier) ⁵
Elektriske snøfresere	To år for privatbruk ² Ingen garanti for kommersiell bruk
Aller plenetraktorer nedenfor	
• Motor	Les garantien fra motorprodusenten ⁴
• Batteri	To år for privatbruk ²
• Tilbehør	To år for privatbruk ²
DH Plen- og hageetraktorer	2 år for privatbruk ² 30 dager for kommersiell bruk
XLS Plen- og hageetraktorer	Tre år for privatbruk ² 30 dager for kommersiell bruk
TimeCutter	Tre år for privatbruk ² 30 dager for kommersiell bruk
TITAN-gressklippere	Tre år eller 240 timer ⁵
• Ramme	Livstid (kun opprinnelig eier) ⁶

¹Opprinnelig kjøper betyr personen som opprinnelig kjøpte Toro-produktet.

²Privat bruk betyr bruk av produktet på samme tomt som hjemmet ditt. Bruk på mer enn ett sted betraktes som kommersiell bruk, og garantien for kommersiell bruk vil dermed gjelde.

³Toros startgaranti (GTS) gjelder ikke når produktet brukes kommersielt.

⁴Noen motorer som brukes på Toro-produkter dekkes av motorprodusentens garanti.

⁵Avhengig av hva som inntreffer først.

⁶Livstidsgaranti for ramme – Hvis hovedrammen, som består av delene som sveises sammen for å danne traktorstrukturen som andre komponenter (f.eks. motoren) er festet til, sprekker eller brekker ved normal bruk, vil den bli reparert eller erstattet (Toro velger dette) uten ekstra kostnader for deler eller arbeid. Rammeskader som skyldes feil- eller misbruk eller reparasjon som er nødvendig pga. rust eller korrosjon dekkes ikke.

Garantien kan ugyldiggjøres hvis timetelleren blir frakobles, endret eller viser tegn på tukling.

Eierens ansvar

Du må vedlikeholde Toro-produktet ved å følge vedlikeholdsprosedyrene som er beskrevet i *brugerhåndboken*. Det er du som dekker kostnadene til slikt rutinevedlikehold, enten det utføres av en forhandler eller av deg.

Instruksjoner for å innhente garantitjenester

Hvis du mener at ditt Toro-produkt inneholder en defekt i materialer eller arbeidskvalitet, følger du denne fremgangsmåten:

1. Kontakt selgeren for å avtale service på produktet. Hvis det av en eller annen grunn er umulig for deg å kontakte selgeren, kan du kontakte en Toro- autorisert forhandler for å avtale service. Se vedlagt forhandlerliste.
2. Ta med deg produktet og kjøpsbeviset (kvittering) til servicestasjonen. Hvis du av en eller annen grunn er misfornøyd med servicestasjonens analyse eller med hjelpen du får, kan du kontakte oss på:

Toro Customer Care Department, RLC Division
Toro Warranty Company
8111 Lyndale Avenue South
Bloomington, MN 55420-1196, USA
001-952-948-4707

Elementer og betingelser som ikke inkluderes

Det er ikke noen annen uttrykt garanti unntatt for spesialdekning for utslippssystemet og motorgarantidekning på noen produkter. Denne uttrykkelige garantien dekker ikke følgende:

- Kostnader til vanlig vedlikeholdsservice eller deler, for eksempel filtre, drivstoff, smøremidler, oljeskift, tennplugg, luftfilter, knivsliping eller slitte blad, kabel- og forbindelsesjusteringer samt bremse- og clutchjusteringer
- Komponenter som svikter som følge av normal slitasje
- Alle produkter eller deler som er endret eller feilbrukt og må byttes eller repareres på grunn av normal slitasje, uhell eller manglende korrekt vedlikehold
- Gebyrer for henting og levering
- Reparasjoner eller forsøk på reparasjoner av andre enn en autorisert Toro-serviceforhandler
- Reparasjoner som er nødvendig pga. manglende overholdelse av anbefalt drivstoffprosedyre (se *brugerhåndboken* for mer informasjon)
 - Fjerning av urenheter fra drivstoffsystemet dekkes ikke
 - Bruk av gammelt drivstoff (mer enn én måned gammelt) eller drivstoff som inneholder mer enn 10 % etanol eller mer enn 15 % MTBE
 - Mangel på å tappe drivstoffsystemet før en periode på over én måned uten bruk
- Reparasjoner eller justeringer for å korrigere startproblemer pga. av følgende:
 - Mangel på å følge korrekte vedlikeholdsprosedyrer eller anbefalt drivstoffprosedyre
 - Roterende kniv treffer en gjenstand
- Spesielle driftsvilkår hvor start kan kreve mer enn to trekk:
 - Første start etter en periode uten bruk på over tre måneder eller vinteropplag
 - Kald start som tidlig på våren og sent om høsten
 - Feil startprosedyre – hvis du har problemer med å starte enheten, kontroller *brugerhåndboken* for å påse at du bruker korrekt startprosedyre. Dette kan spare et unødig besøk til et autorisert Toro-forhandlerverksted.

Generelle betingelser

Kjøperen er dekket av nasjonal lovgivning innen hvert land. Rettighetene som kjøperen har med støtte i slike lover, er ikke begrenset av denne garantien.

374-0268 Rev F