

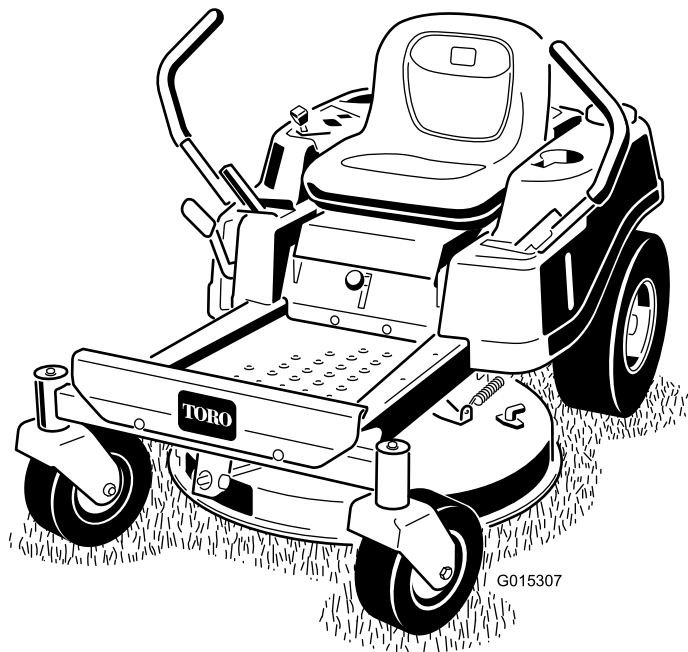


**Count on it.**

**Manual del operador**

**Cortacésped con conductor  
TimeCutter® SS 3200**

Nº de modelo 74621—Nº de serie 314000001 y superiores



Esta máquina es un cortacésped con conductor de cuchillas rotativas, diseñada para ser usada por usuarios domésticos en aplicaciones residenciales. Está diseñado principalmente para segar césped bien mantenido. No está diseñado para cortar maleza, segar cunetas o medianas de carreteras o utilizarla en aplicaciones agrícolas.

**Importante:** Este motor no está equipado con un silenciador con parachispas. Es una infracción de la legislación de California (California Public Resource Code Section 4442) la utilización o la operación del motor en cualquier terreno de bosque, monte o terreno cubierto de hierba. Otros estados o zonas federales pueden tener leyes similares.

Este sistema de encendido por chispa cumple la norma canadiense ICES-002.

## ▲ ADVERTENCIA

### CALIFORNIA Advertencia de la Propuesta 65

Este producto contiene una o más sustancias químicas que el Estado de California considera causantes de cáncer, defectos congénitos o trastornos del sistema reproductor.

Los gases de escape de este producto contienen productos químicos que el Estado de California sabe que causan cáncer, defectos congénitos u otros peligros para la reproducción.

## ▲ ADVERTENCIA

Retirar piezas originales estándar del equipo puede afectar a la garantía, la tracción y la seguridad de la máquina. El no utilizar piezas originales Toro puede causar lesiones graves o la muerte. Los cambios no autorizados en el motor, el sistema de combustible o el sistema de ventilación pueden infringir las normativas EPA y CARB.

Sustituya todas las piezas, incluyendo pero sin limitarse a neumáticos, correas, cuchillas y componentes del sistema de combustible, con piezas originales Toro.

Potencia bruta

La potencia bruta o neta de este motor fue calculada por el fabricante del motor con arreglo a lo estipulado en el documento J1940 de la Society of Automotive Engineers (Sociedad de Ingenieros del Automóvil - SAE). Debido a que el motor está configurado para cumplir los requisitos de seguridad, emisiones y operación, su potencia real en este tipo de cortacésped será significativamente menor.

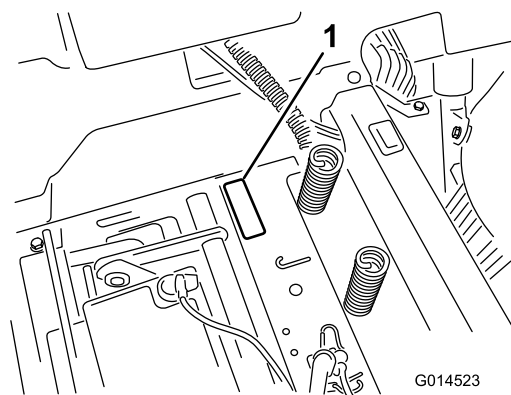
Vaya a [www.Toro.com](http://www.Toro.com) para ver las especificaciones correspondientes a su modelo de cortacésped.

# Introducción

Lea este manual detenidamente para aprender a utilizar y mantener correctamente su producto, y para evitar lesiones y daños al producto. Usted es el responsable de operar el producto de forma correcta y segura.

Puede ponerse en contacto directamente con Toro en [www.Toro.com](http://www.Toro.com) para buscar información sobre productos y accesorios, para localizar un distribuidor o para registrar su producto.

Cuando necesite asistencia técnica, piezas genuinas Toro o información adicional, póngase en contacto con un Servicio Técnico Autorizado o con Asistencia al Cliente de Toro, y tenga a mano los números de modelo y serie de su producto. Figura 1 identifica la ubicación de los números de modelo y serie en el producto. Escriba los números en el espacio provisto.



**Figura 1**  
Debajo del asiento

1. Placa con los números de modelo y de serie

Anote a continuación los números de modelo y de serie de su producto:

Nº de modelo \_\_\_\_\_

Nº de serie \_\_\_\_\_

Este manual identifica peligros potenciales y contiene mensajes de seguridad identificados por el símbolo de alerta de seguridad (Figura 2), que señala un peligro que puede causar lesiones graves o la muerte si usted no sigue las precauciones recomendadas.



Figura 2

1. Símbolo de alerta de seguridad.

Este manual utiliza dos palabras para resaltar información.

**Importante** llama la atención sobre información mecánica especial, y **Nota** resalta información general que merece una atención especial.

## Contenido

Introducción .....	2
Seguridad .....	4
Prácticas de operación segura .....	4
Seguridad para cortacéspedes Toro con conductor .....	6
Indicador de pendientes .....	7
Pegatinas de seguridad e instrucciones .....	8
El producto .....	12
Controles .....	12
Operación .....	13
Primero la seguridad .....	13
Antes del uso .....	15
Cómo arrancar el motor .....	16
Operación de las cuchillas .....	17
Comprobación del sistema de interruptores de seguridad .....	18
Cómo parar el motor .....	18
Conducción .....	18
Parada de la máquina .....	20
Ajuste de la altura de corte .....	20
Colocación del asiento .....	20
Ajuste de las palancas de control de movimiento .....	21
Empujar la máquina a mano .....	21
Deflector de hierba .....	22
Consejos de operación .....	22
Mantenimiento .....	24
Calendario recomendado de mantenimiento .....	24
Procedimientos previos al mantenimiento .....	24
Cómo levantar el asiento .....	24
Lubricación .....	25
Engrasado de los cojinetes .....	25
Mantenimiento del motor .....	25
Mantenimiento del limpiador de aire .....	25
Mantenimiento del aceite del motor .....	26
Mantenimiento de la bujía .....	28
Mantenimiento del sistema de combustible .....	29
Cómo cambiar el filtro de combustible en línea .....	29
Mantenimiento del sistema eléctrico .....	30
Cómo cargar la batería .....	30
Mantenimiento de los fusibles .....	31
Mantenimiento del sistema de transmisión .....	32

Comprobación de la presión de los neumáticos .....	32
Para quitar el freno eléctrico .....	32
Mantenimiento del sistema de refrigeración .....	33
Limpieza de la rejilla del motor .....	33
Limpieza de las aletas de refrigeración y las cubiertas del motor .....	33
Mantenimiento del cortacésped .....	34
Mantenimiento de las cuchillas de corte .....	34
Nivelación de la carcasa de corte .....	36
Cómo retirar el cortacésped .....	38
Mantenimiento de la correa del cortacésped .....	39
Cómo instalar el cortacésped .....	40
Cambio del deflector de hierba .....	40
Limpieza .....	41
Cómo lavar los bajos del cortacésped .....	41
Almacenamiento .....	42
Limpieza y almacenamiento .....	42
Solución de problemas .....	44
Esquemas .....	46

# Seguridad

Para reducir el riesgo de lesiones, cumpla estas instrucciones de seguridad y preste siempre atención al símbolo de alerta de seguridad, que significa **CUIDADO, ADVERTENCIA o PELIGRO** – "instrucción de seguridad personal". El incumplimiento de estas instrucciones puede dar lugar a lesiones personales e incluso la muerte.

## Prácticas de operación segura

Este producto es capaz de amputar manos y pies y de lanzar objetos al aire. Siga siempre todas las instrucciones de seguridad con el fin de evitar lesiones corporales graves e incluso la muerte.

Las instrucciones siguientes han sido adaptadas de la norma ANSI B71.1-2012. Todo el contenido de esta norma ANSI es aplicable a esta máquina; sin embargo, debido a la aplicación de la norma a muchos tipos de productos diferentes, algunos textos pueden parecer demasiado generales o llevar a malentendidos. En estos casos, Toro ha modificado el texto para transmitir el significado de la norma con un lenguaje mejor adaptado al producto descrito en este *Manual del operador*. Puede encontrar información de seguridad adicional a las instrucciones contenidas en la norma ANSI y reproducida a continuación, en el apartado Seguridad para cortacéspedes con conductor Toro, al final de esta sección.

## Operación general

- Lea, comprenda y siga todas las instrucciones del manual del operador y las colocadas en la máquina antes de arrancarla.
- No coloque las manos o los pies cerca de las piezas rotativas o debajo de la máquina. Manténgase alejado del conducto de descarga en todo momento.
- Sólo permita que utilicen esta máquina adultos responsables y familiarizados con las instrucciones.
- Despeje la zona de objetos tales como piedras, juguetes, alambres, etc., que podrían ser recogidos y arrojados por la cuchilla.
- Asegúrese de que no haya otras personas en la zona antes de segar. Pare la máquina si alguien entra en la zona.
- Nunca transporte pasajeros.
- No corte el césped en marcha atrás a menos que sea absolutamente necesario. Antes de desplazarse hacia atrás y mientras lo hace, mire siempre hacia abajo y detrás de usted.
- Sepa el sentido de descarga del cortacésped y no oriente la descarga hacia nadie. Evite descargar material contra una pared u otra obstrucción. El material podría rebotar hacia el operador. Pare la(s) cuchilla(s) al cruzar superficies de grava.

- No utilice la máquina sin tener colocado y funcionando un deflector, una tapa de descarga o el sistema de recogida de hierba completo.
- Esté alerta, vaya más despacio y extreme las precauciones en los giros. Mire detrás y al lado antes de cambiar de dirección.
- No deje nunca desatendida la máquina si está funcionando. Siempre desconecte las cuchillas, ponga el freno de estacionamiento, pare el motor, y retire la llave antes de bajarse de la máquina.
- Desconecte las cuchillas cuando la máquina no esté segando. Pare el motor, espere hasta que se detengan completamente todos los componentes y retire la llave antes de limpiar la máquina, retirar el recogedor o desatascar el conducto de descarga.
- Utilice la máquina solamente con luz natural o con una buena iluminación artificial.
- No opere la máquina bajo la influencia de drogas o alcohol.
- Vigile el tráfico cuando esté cerca de una calle o carretera o cuando cruce una.
- Extreme las precauciones al cargar o descargar la máquina en/desde un remolque o un camión.
- Siempre utilice protección ocular mientras usa el cortacésped.
- Los datos indican que en un gran porcentaje de lesiones relacionadas con cortacéspedes con conductor están involucrados operadores con edades de 60 años o más. Los operadores deben evaluar su capacidad para manejar el cortacésped con conductor con suficiente seguridad para protegerse a sí mismos y a otras personas de lesiones graves.
- Siempre siga las recomendaciones respecto a cualquier uso de contrapesos.
- Los rayos pueden causar graves lesiones o incluso la muerte. Si se ven relámpagos o rayos o se oyen truenos en la zona, no utilice la máquina; busque un lugar donde resguardarse.

## Operación en pendientes

Las pendientes son una de las principales causas de accidentes por pérdida de control y vuelcos, que pueden causar lesiones graves o la muerte. En todas las pendientes y cuestas se necesita tener un cuidado especial. Si usted no puede subir la cuesta en marcha atrás, o no se siente cómodo en ella, no la siegue.

- No siegue en pendientes o cuestas de más de 15 grados.
- Esté alerta a zanjas, hoyos, rocas, ondulaciones y pendientes que cambian el ángulo de operación, puesto que el terreno irregular podría volcar la máquina.

- Seleccione una velocidad sobre el terreno baja para que no tenga que parar mientras está en la pendiente.
- No siegue en pendientes si la hierba está mojada. Las condiciones deslizantes reducen la tracción y pueden hacer que la máquina patine y que usted pierda el control.
- Mantenga siempre las ruedas motrices engranadas al bajar por una pendiente.
- Reduzca la velocidad y extreme las precauciones en cuestas o pendientes.
- No haga cambios bruscos de velocidad o de dirección.
- Retire o señale cualquier obstáculo, como por ejemplo piedras, ramas de árboles, etc., de la zona de siega. La hierba alta puede ocultar obstáculos.
- Evite arrancar repentinamente al segar cuesta arriba, porque el cortacésped podría volcar hacia atrás.
- Sepa que podría perder tracción al bajar cuestas. La transferencia de peso a las ruedas delanteras puede hacer que patinen las ruedas motrices, causando una pérdida de frenado o de dirección.
- Evite siempre arrancar o parar repentinamente en una cuesta o pendiente. Si las ruedas pierden tracción, pare la máquina, desengrane las cuchillas y salga lentamente de la cuesta.
- Extreme las precauciones cuando utilice el recogehierbas u otros accesorios. Éstos pueden cambiar la estabilidad de la máquina y causar pérdidas de control.
- No intente estabilizar la máquina poniendo el pie en el suelo.
- No siegue cerca de terraplenes, zanjas, taludes empinados o agua. Si una rueda pasa por el borde de un terraplén o una zanja, puede causar un vuelco, que puede dar lugar a lesiones graves o la muerte.
- Utilice un cortacésped dirigido y/o una desbrozadora manual cerca de terraplenes, zanjas, taludes empinados o agua.
- Cualquier niño que haya sido transportado en el pasado puede aparecer de pronto en la zona de trabajo buscando otro paseo, y puede ser arrollado por el cortacésped, incluso en marcha atrás.
- Nunca permita a los niños utilizar la máquina.
- Extreme la precaución al acercarse a esquinas ciegas, arbustos, árboles, el extremo de una valla u otros objetos que puedan dificultar la visión.

## Seguridad durante el remolcado

- Enganche el equipo a remolcar únicamente en el punto de enganche.
- Siga las recomendaciones del fabricante del accesorio sobre los límites de peso de los equipos remolcados y sobre remolcar en pendientes. El peso remolcado no debe superar el peso de la máquina, el operador y el lastre. Utilice contrapesos o pesos en las ruedas, según se describe en el *Manual del operador* del accesorio o del vehículo de remolque.
- No deje que suban niños u otras personas en los equipos remolcados.
- En las pendientes, el peso del equipo remolcado puede causar una pérdida de tracción, aumentar el riesgo de vuelco o provocar una pérdida de control. Reduzca el peso remolcado y vaya más despacio.
- La distancia de parada aumenta con el peso de la carga remolcada. Conduzca lentamente y deje una distancia de parada mayor.
- Haga giros abiertos para mantener el accesorio alejado de la máquina.

## Mantenimiento

Manejo seguro de la gasolina:

Para evitar lesiones personales o daños materiales, extreme las precauciones al manejar la gasolina y otros combustibles. Son inflamables y sus vapores son explosivos.

- Apague cualquier cigarrillo, cigarro, pipa u otra fuente de ignición.
- Utilice solamente un recipiente homologado.
- No retire nunca el tapón de combustible ni añada combustible con el motor en marcha. Deje que se enfríe el motor antes de repostar combustible.
- No reposte nunca la máquina en un recinto cerrado.
- No guarde nunca la máquina o un recipiente de combustible dentro de un edificio cerca de una llama desnuda, por ejemplo, cerca de un calentador de agua o una caldera.
- No llene nunca los recipientes dentro de un vehículo o sobre la carcasa de un camión o remolque con forro de plástico. Coloque siempre los recipientes de gasolina en el suelo, lejos del vehículo, antes de llenarlos.

## Niños

Pueden ocurrir accidentes trágicos si el operador no está alerta a la presencia de niños. A menudo los niños se sienten atraídos por la máquina y la actividad de segar. No suponga nunca que los niños van a permanecer en el último lugar en que los vio.

- Mantenga a los niños alejados de la zona de siega y bajo la atenta mirada de un adulto responsable que no sea el operador.
- Esté alerta y pare la máquina si entran niños en la zona.
- Antes de ir hacia atrás o cambiar de sentido, y mientras lo hace, mire hacia atrás, hacia abajo y hacia los lados por si hubiera niños pequeños.
- No lleve niños en la máquina, incluso si las cuchillas están desconectadas. Pueden caerse y sufrir graves lesiones, o interferir con la operación segura de la máquina.

# Seguridad para cortacéspedes Toro con conductor

La siguiente lista contiene información específica para productos Toro u otra información sobre seguridad que usted debe saber y que puede no estar incluida en la norma ANSI.

- Retire un equipo con motor de gasolina del camión o del remolque y repóstele en el suelo. Si esto no es posible, reposte el equipo desde un recipiente portátil, en vez de usar un surtidor o boquilla dosificadora de gasolina.
- Mantenga la boquilla en contacto con el borde del depósito de combustible o el orificio del recipiente en todo momento hasta que termine de repostar. No utilice dispositivos que mantengan abierta la boquilla.
- Si se derrama combustible sobre su ropa, cámbiese de ropa inmediatamente.
- Nunca llene demasiado el depósito de combustible. Vuelva a colocar el tapón de gasolina y apriételo firmemente.

## Mantenimiento general:

- No haga funcionar nunca la máquina en un lugar cerrado. Los gases de escape del motor contienen monóxido de carbono, que es un veneno inodoro que puede matarle.
- Mantenga firmemente apretados los pernos y las tuercas, sobre todo los pernos de acoplamiento de las cuchillas. Mantenga el equipo en buenas condiciones de funcionamiento.
- No interfiera nunca con la funcionalidad prevista de un dispositivo de seguridad, ni reduzca la protección proporcionada por un dispositivo de seguridad. Compruebe regularmente que funcionan correctamente.
- Mantenga la máquina libre de acumulaciones de hierba, hojas y otros residuos. Limpie cualquier derrame de aceite o combustible y retire cualquier residuo empapado en combustible. Deje que se enfríe la máquina antes de almacenarla.
- Pare e inspeccione el equipo si golpea un objeto. Si es necesario, repárela antes de arrancar de nuevo.
- Nunca haga ajustes o reparaciones con el motor en marcha.
- Los componentes del recogehierbas están sujetos a desgaste, daños y deterioro, y podrían quedar expuestas las piezas móviles y arrojarse objetos hacia el exterior. Compruebe frecuentemente los componentes y sustitúyalos con las piezas recomendadas por el fabricante cuando sea necesario.
- Las cuchillas del cortacésped están afiladas y pueden cortarle. Envuelva la(s) cuchilla(s) o lleve guantes, y extreme las precauciones al realizar tareas de mantenimiento.
- Compruebe frecuentemente el correcto funcionamiento de los frenos. Ajustelos y realice el mantenimiento de los mismos cuando sea necesario.
- Repare o sustituya las pegatinas de seguridad e instrucciones cuando sea necesario.
- Utilice solamente piezas de repuesto genuinas Toro para asegurar que se mantengan los niveles de calidad originales.

- Pare el motor, mueva las palancas de control de movimiento a punto muerto y luego hacia fuera, a la posición de aparcar, desengrane el mando de control de las cuchillas, retire la llave y desconecte el/los cable/s de la/s bujía/s antes de realizar cualquier revisión, reparación, mantenimiento o ajuste.
- Cuando el motor esté en marcha, mantenga las manos, los pies, el pelo y la ropa suelta alejados de la zona de descarga de los accesorios, los bajos del cortacésped y las piezas en movimiento.
- No toque ningún equipo o pieza que pueda estar caliente debido a la operación. Deje que se enfríen antes de realizar cualquier operación de mantenimiento, ajuste o revisión.
- El ácido de la batería es venenoso y puede causar quemaduras. Evite el contacto con la piel, los ojos y la ropa. Protéjase la cara, los ojos y la ropa cuando trabaje con una batería.
- Los gases de la batería pueden explotar. Mantenga alejados de la batería cigarrillos, chispas y llamas.
- Utilice solamente accesorios homologados por Toro. La garantía puede quedar anulada si se utilizan accesorios no autorizados.
- Para cargar la máquina en un remolque o camión, utilice únicamente una sola rampa de ancho completo. El ángulo de la rampa no debe superar los 15 grados.

# Indicador de pendientes



2

Figura 3

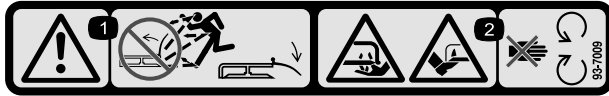
Esta página puede copiarse para uso personal.

1. La pendiente máxima en que puede utilizarse la máquina con seguridad es de **15 grados**. Utilice el Diagrama de pendientes para determinar el ángulo de una pendiente antes de proseguir. **No utilice esta máquina en pendientes de más de 15 grados.** Doble por la línea correspondiente a la pendiente recomendada.
2. Alinee este borde con una superficie vertical (árbol, edificio, el poste de una valla, etc.).
3. Ejemplo de cómo comparar la pendiente con el borde doblado.

# Pegatinas de seguridad e instrucciones

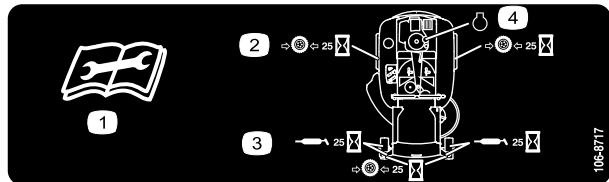


Las pegatinas de seguridad e instrucciones están a la vista del operador y están ubicadas cerca de cualquier zona de peligro potencial. Sustituya cualquier pegatina que esté dañada o que falte.



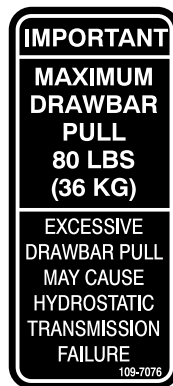
93-7009

1. Advertencia – no haga funcionar el cortacésped con el deflector elevado o retirado; mantenga colocado el deflector.
2. Peligro de corte/desmembramiento de mano o pie por la cuchilla del cortacésped – no se acerque a las piezas en movimiento.

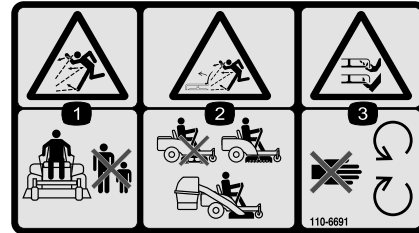


106-8717

1. Lea las instrucciones antes de realizar cualquier operación de mantenimiento o ajuste.
2. Compruebe la presión de los neumáticos cada 25 horas de operación.
3. Engrase cada 25 horas de operación.
4. Motor

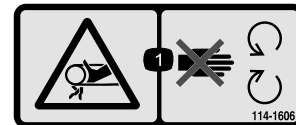


109-7076



110-6691

1. Peligro de objetos arrojados – mantenga a otras personas a una distancia prudencial de la máquina.
2. Peligro de objetos arrojados, cortacésped – no haga funcionar el cortacésped sin que esté colocado el deflector, la tapa de descarga o el sistema de recogida de hierba.
3. Peligro de corte/desmembramiento de mano o pie – no se acerque a las piezas en movimiento.



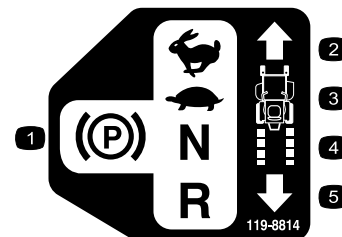
114-1606

1. Peligro de enredamiento, correa – mantenga colocados todos los protectores.



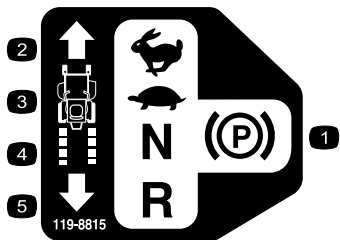
Marca del fabricante

1. Indica que la cuchilla ha sido identificada como pieza del fabricante original de la máquina.



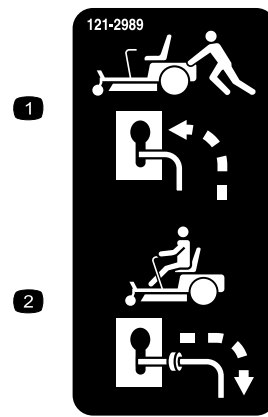
119-8814

1. Posición de aparcado
2. Rápido
3. Lento
4. Punto muerto
5. Marcha atrás



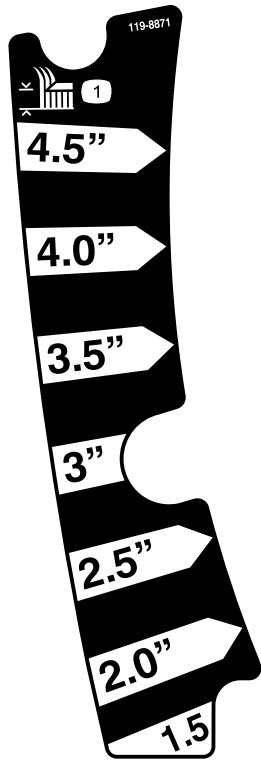
119-8815

- |                         |                 |
|-------------------------|-----------------|
| 1. Posición de aparcado | 4. Punto muerto |
| 2. Rápido               | 5. Marcha atrás |
| 3. Lento                |                 |



121-2989

- |   |  |
|---|--|
| 1. Posición de la palanca de desvío para empujar la máquina | 2. Posición de la palanca de desvío para operar la máquina |
|---|--|



119-8871

Modelo de 42 pulgadas

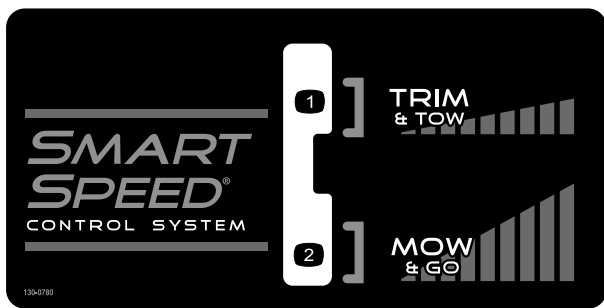
1. Altura de corte



### Símbolos de la batería

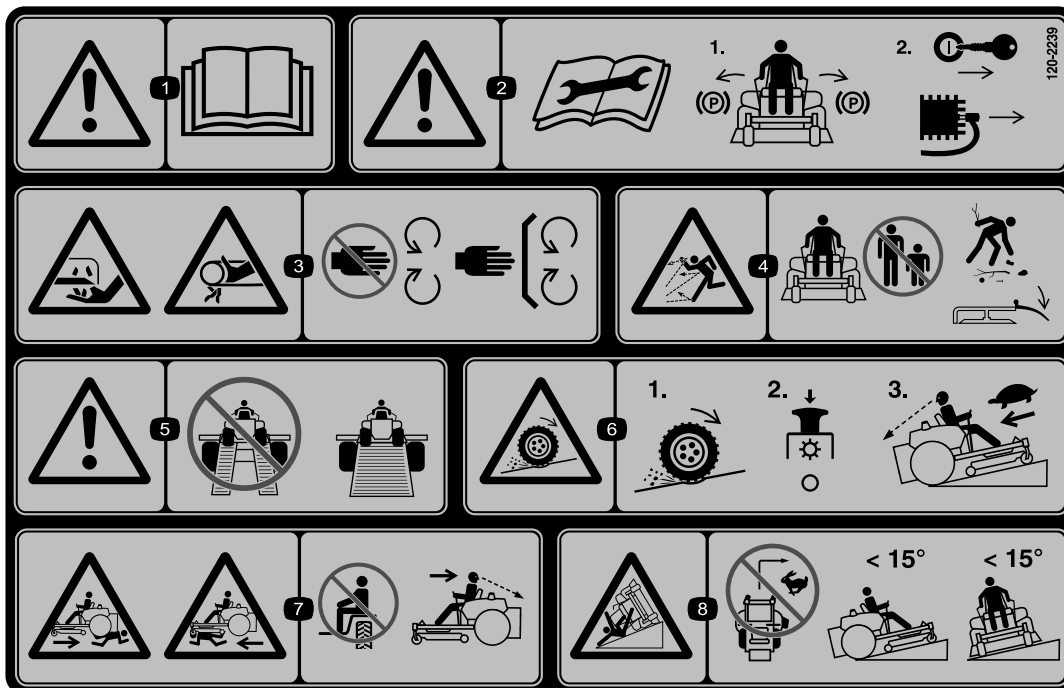
Algunos de estos símbolos, o todos ellos, están en la batería

- |  |  |
|--|--|
| 1. Riesgo de explosión   | 6. Mantenga a otras personas a una distancia prudencial de la batería.                   |
| 2. No fume, mantenga alejado del fuego y de las llamas desnudas. | 7. Lleve protección ocular; los gases explosivos pueden causar ceguera y otras lesiones. |
| 3. Líquido cáustico/peligro de quemadura química                 | 8. El ácido de la batería puede causar ceguera o quemaduras graves.                      |
| 4. Lleve protección ocular.                                      | 9. Enjuague los ojos inmediatamente con agua y busque rápidamente ayuda médica.          |
| 5. Lea el <i>Manual del operador</i> .                           | 10. Contiene plomo; no tirar a la basura.  |



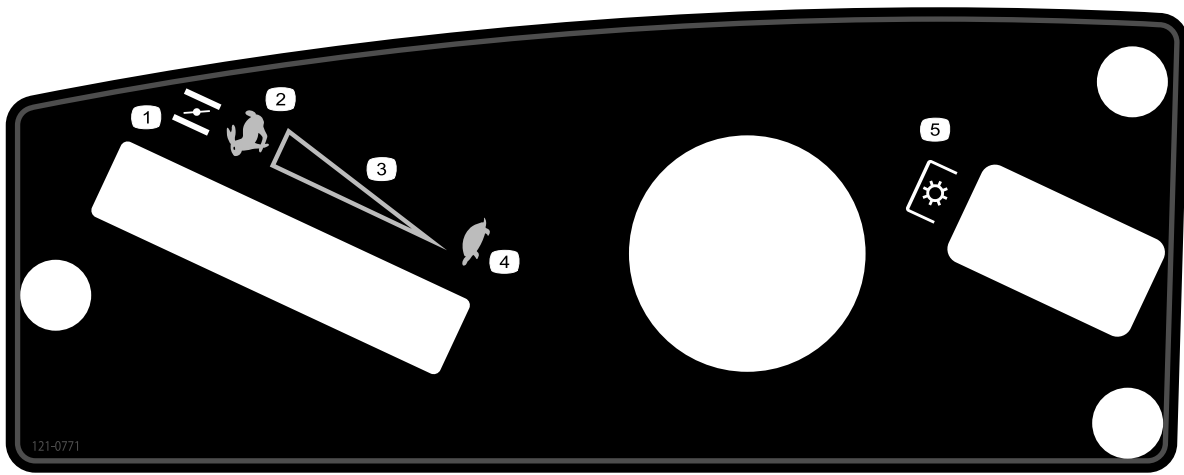
130-0780

1. Velocidad baja—perfilar y remolcar
2. Velocidad alta—siega y transporte



120-2239

1. Advertencia – lea el *Manual del operador*.
2. Advertencia – lea las instrucciones antes de realizar ajustes o tareas de mantenimiento; mueva las palancas de control de movimiento a la posición de aparcado (frenado), retire la llave de contacto y desconecte el cable de la bujía.
3. Peligro de desmembramiento, cuchilla del cortacésped; peligro de enredamiento, correa — no se acerque a las piezas en movimiento; mantenga colocados todos los protectores.
4. Peligro de objetos arrojados – mantenga a otras personas a una distancia prudencial de la máquina y recoja cualquier residuo antes de operar; mantenga colocado el deflector.
5. Advertencia — no utilice rampas individuales; utilice una rampa de ancho completo al transportar la máquina.
6. Peligro de pérdida de tracción/control, pendientes – en caso de pérdida de tracción/control en una pendiente, desengrane el mando de control de las cuchillas (toma de fuerza), salga lentamente de la pendiente.
7. Peligro de aplastamiento/desmembramiento de otras personas, marcha atrás; peligro de aplastamiento/desmembramiento de otras personas – no lleve pasajeros, mire hacia atrás y hacia abajo mientras conduzca en marcha atrás.
8. Peligro de vuelco – no siegue pendientes de más de 15 grados, evite giros repentinos y cerrados en las pendientes.



**121-0771**

1. Estárter
  2. Rápido
  3. Ajuste variable continuo
  4. Lento
  5. Toma de fuerza (TDF), mando de control de las cuchillas
-

# El producto

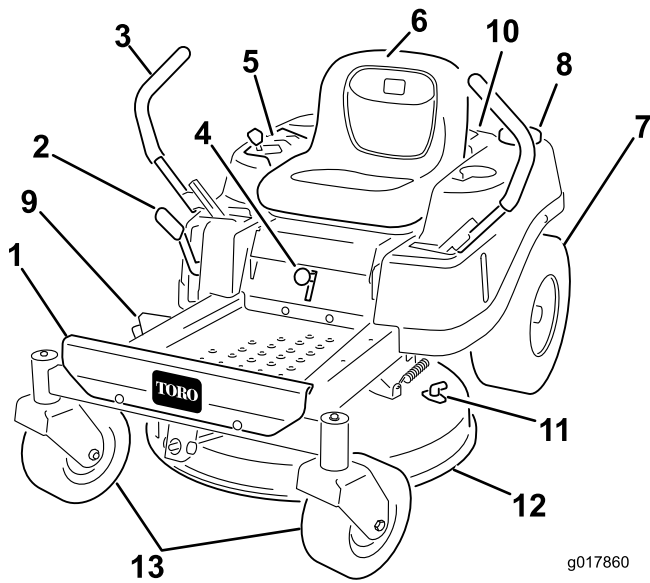


Figura 4

- |   |                                      |
|---|--------------------------------------|
| 1. Reposapiés                           | 8. Tapón del depósito de combustible |
| 2. Palanca de ajuste de altura de corte | 9. Deflector                         |
| 3. Palancas de control de movimiento    | 10. Motor                            |
| 4. Palanca Smart Speed                  | 11. Conector de lavado               |
| 5. Panel de control                     | 12. Carcasa de corte                 |
| 6. Asiento del operador                 | 13. Rueda giratoria delantera        |
| 7. Rueda motriz trasera                 |                                      |

## Controles

Antes de poner en marcha el motor y trabajar con la máquina, familiarícese con todos los controles en Figura 4 y Figura 5.

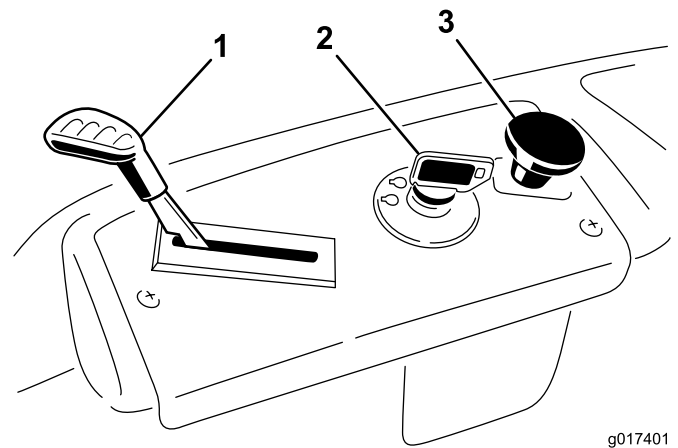


Figura 5  
Panel de Control

- |                        |   |
|------------------------|---|
| 1. Acelerador/Estárter | 3. Mando de control de las cuchillas (toma de fuerza) |
| 2. Llave de contacto   |   |

## Interruptor de encendido

La llave de contacto tiene tres posiciones, Desconectado, Marcha y Arranque: La llave puede girarse a Arranque, y se volverá a Marcha al soltarse. Gire la llave a la posición de Desconectado para parar el motor; no obstante, siempre retire la llave al dejar la máquina desatendida para evitar que alguien arranque el motor accidentalmente (Figura 5).

## Control del Acelerador/Estárter

El acelerador y el estárter están combinados en una sola palanca de control. El acelerador controla la velocidad del motor y tiene un ajuste variable continuo de Lento a Rápido. Accione el estárter moviendo la palanca más allá del ajuste Rápido hasta que haga tope (Figura 5).

## Mando de control de las cuchillas (toma de fuerza)

El mando de control de las cuchillas, representado por un símbolo de toma de fuerza (TDF), engrana y desengrana la transmisión de potencia a las cuchillas del cortacésped (Figura 5).

## Palancas de control de movimiento y posición de aparcado

Las palancas de control de movimiento son controles sensibles a la velocidad que controlan motores de rueda independientes. El mover una palanca hacia adelante o hacia atrás hace girar hacia adelante o hacia atrás la rueda del mismo lado; la velocidad de las ruedas es proporcional al movimiento de las palancas. Desplace las palancas de control hacia fuera desde la posición central a la posición de aparcado y bájese de la máquina (Figura 16). Ponga siempre las palancas de

control de movimiento en posición de aparcar cuando pare la máquina o cuando la deje desatendida.

## Palanca del sistema de control Smart Speed™

La palanca del sistema de control Smart Speed™, situada debajo del puesto del operador, permite al operador conducir la máquina en dos intervalos de velocidad, alta y baja (Figura 6).

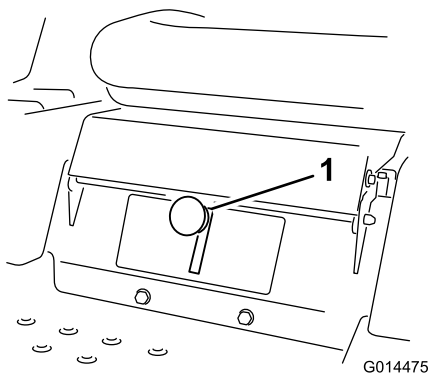


Figura 6

1. Palanca Smart Speed

## Mirilla de combustible

La mirilla de combustible, situada en el lado izquierdo de la máquina, puede utilizarse para verificar la presencia de gasolina en el depósito (Figura 7).

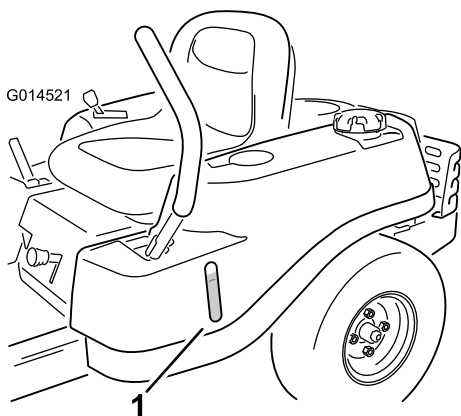


Figura 7

1. Mirilla de presencia de combustible

## Palanca de ajuste de altura de corte

La palanca de altura de corte permite al operador bajar y elevar la carcasa desde su asiento. Cuando se sube la palanca hacia el operador, la carcasa se eleva del suelo, y cuando se baja, alejándose del operador, la carcasa baja hacia el suelo. Ajuste la altura de corte solamente cuando la máquina esté detenida (Figura 4).

# Operación

**Nota:** Los lados derecho e izquierdo de la máquina se determinan desde la posición normal del operador.

## Primero la seguridad

### Seguridad – Uso

Le rogamos lea cuidadosamente todas las instrucciones y pegatinas de la sección de seguridad. Esta información puede ayudarle a evitar lesiones al operador, a su familia, a sus animales domésticos o a personas que se encuentren en las proximidades.

#### **▲ PELIGRO**

El segar sobre hierba mojada o en pendientes escarpadas puede hacer que la máquina patine y que usted pierda el control.

Si una rueda pasa por el borde de un terraplén o una zanja, puede causar un vuelco, que puede dar lugar a lesiones graves o la muerte.

Una pérdida de tracción es una pérdida de control de la dirección.

Para evitar la pérdida de control y la posibilidad de un vuelco:

- No siegue cerca de terraplenes o agua.
- No siegue en pendientes o cuestas de más de 15 grados.
- Reduzca la velocidad y extreme las precauciones en cuestas o pendientes.
- Al segar en pendientes, vaya poco a poco desde abajo hacia las zonas superiores de la pendiente.
- Evite cambios bruscos de velocidad o de dirección.
- Al cambiar de sentido en una pendiente, gire hacia arriba. Si gira hacia abajo, se reduce la tracción.
- Los accesorios modifican las características de manejo de la máquina. Extreme las precauciones si utiliza accesorios con la máquina.

## Seguridad – Combustible

### ⚠ PELIGRO

En ciertas condiciones la gasolina es extremadamente inflamable y altamente explosiva. Un incendio o una explosión provocados por la gasolina puede causarle quemaduras a usted y a otras personas así como daños materiales.

- Llene el depósito de combustible en el exterior, en una zona abierta y con el motor frío. Limpie la gasolina derramada.
- No llene nunca el depósito de combustible dentro de un remolque cerrado.
- No llene completamente el depósito de combustible. Añada gasolina al depósito de combustible hasta que el combustible llegue a la base del cuello de llenado. Este espacio vacío en el depósito permitirá la dilatación de la gasolina.
- No fume nunca mientras maneja gasolina y manténgase alejado de llamas desnudas o de lugares donde una chispa pudiera inflamar los vapores de gasolina.
- Almacene la gasolina en un recipiente homologado y manténgala fuera del alcance de los niños. No compre nunca gasolina para más de 30 días de consumo normal.
- No utilice la máquina a menos que esté instalado un sistema completo de escape en buenas condiciones de funcionamiento.

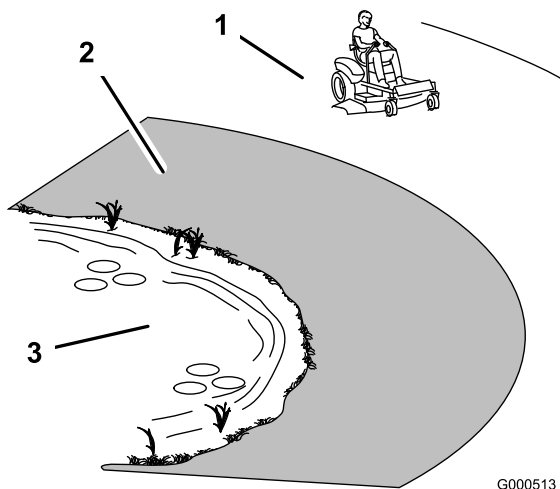


Figura 8

G000513

1. Zona segura – utilice el TimeCutter aquí.
2. Utilice un cortacésped dirigido y/o una desbrozadora manual cerca de terraplenes o agua.
3. Agua

## ⚠ PELIGRO

En determinadas condiciones durante el repostaje, puede tener lugar una descarga de electricidad estática, produciendo una chispa que puede prender los vapores de la gasolina. Un incendio o una explosión provocados por la gasolina puede causarle quemaduras a usted y a otras personas así como daños materiales.

- Coloque siempre los recipientes de gasolina en el suelo, lejos del vehículo que está repostando.
- No llene los recipientes de gasolina dentro de un vehículo, camión o remolque ya que las alfombras o los revestimientos de plástico del interior de los remolques podrían aislar el recipiente y retrasar la pérdida de la carga estática.
- Cuando sea posible, retire el equipo a repostar del camión o remolque y reposte con las ruedas del equipo sobre el suelo.
- Si esto no es posible, reposte el equipo sobre el camión o remolque desde un recipiente portátil, en vez de usar un surtidor de gasolina.
- Si es imprescindible el uso de un surtidor, mantenga la boquilla en contacto con el borde del depósito de combustible o la abertura del recipiente en todo momento hasta que termine de repostar.

## ⚠ ADVERTENCIA

La gasolina es dañina o mortal si es ingerida. La exposición a largo plazo a los vapores puede causar lesiones y enfermedades graves.

- Evite la respiración prolongada de los vapores.
- Mantenga la cara alejada de la boquilla y de la abertura del depósito de combustible o acondicionador.
- Mantenga alejada la gasolina de los ojos y la piel.

## En qué consiste el sistema de interruptores de seguridad

### ⚠ ADVERTENCIA

Si los interruptores de seguridad son desconectados o están dañados, la máquina podría ponerse en marcha inesperadamente, causando lesiones personales.

- No manipule los interruptores de seguridad.
- Compruebe la operación de los interruptores de seguridad cada día, y sustituya cualquier interruptor dañado antes de operar la máquina.

El sistema de interruptores de seguridad ha sido diseñado para impedir que el motor arranque, a menos que:

- Las cuchillas quedan desengranadas.
- Las palancas de control de movimiento estén en la posición de aparcar.

El sistema de interruptores de seguridad está diseñado para detener el motor si se mueven las palancas de control fuera de la posición de Aparcado y usted se levanta del asiento.

## Antes del uso

### Combustible recomendado

- Para obtener los mejores resultados, utilice solamente gasolina fresca (comprada hace menos de 30 días), sin plomo, de 87 o más octanos (método de cálculo  $(R+M)/2$ ).
- **Etanol:** Es aceptable el uso de gasolina con hasta el 10% de etanol (gasohol) o el 15% de MTBE (éter metil tert-butílico) por volumen. El etanol y el MTBE no son lo mismo. No está autorizado el uso de gasolina con el 15% de etanol (E15) por volumen. **No utilice nunca gasolina que contenga más del 10% de etanol por volumen**, como por ejemplo la E15 (contiene el 15% de etanol), la E20 (contiene el 20% de etanol) o la E85 (contiene hasta el 85% de etanol). El uso de gasolina no autorizada puede causar problemas de rendimiento o daños en el motor que pueden no estar cubiertos bajo la garantía.
- No utilice gasolina que contenga metanol.
- No guarde combustible en el depósito de combustible o en recipientes de combustible durante el invierno a menos que haya añadido un estabilizador.
- No añada aceite a la gasolina.

### Uso del estabilizador/acondicionador

Use un estabilizador/acondicionador en la máquina para conseguir los beneficios siguientes:

- Mantiene la gasolina fresca durante un período de almacenamiento de 90 días o menos. Para un

almacenamiento más largo, se recomienda drenar el depósito de combustible.

- Limpia el motor durante el funcionamiento.
- Elimina la formación de depósitos pegajosos, con aspecto de barniz, en el sistema de combustible, que pueden dificultar el arranque.

Agregue la cantidad adecuada de estabilizador/acondicionador a la gasolina.

**Nota:** Un estabilizador/acondicionador de combustible es más eficaz cuando se mezcla con gasolina fresca. Para reducir al mínimo los depósitos de barniz en el sistema de combustible, utilice siempre un estabilizador de combustible.

## Cómo llenar el depósito de combustible

Asegúrese de que el motor está apagado y los controles de movimiento están en la posición de aparcado. La capacidad máxima del depósito es de 2.9 galones.

**Importante:** No llene demasiado el depósito de combustible. Llene el depósito de combustible hasta la parte inferior del cuello de llenado. El espacio vacío en el depósito permitirá la dilatación de la gasolina. Si se llena demasiado, puede haber fugas de combustible, o puede dañarse el motor o el sistema de emisiones.

1. Limpie la zona alrededor del tapón del depósito de combustible y retire el tapón.

**Nota:** Puede utilizar la mirilla de combustible para verificar la presencia de gasolina antes de llenar el depósito (Figura 9).

2. **Añada gasolina sin plomo** lentamente (Figura 9) hasta que el combustible llegue a la base del cuello de llenado (4).

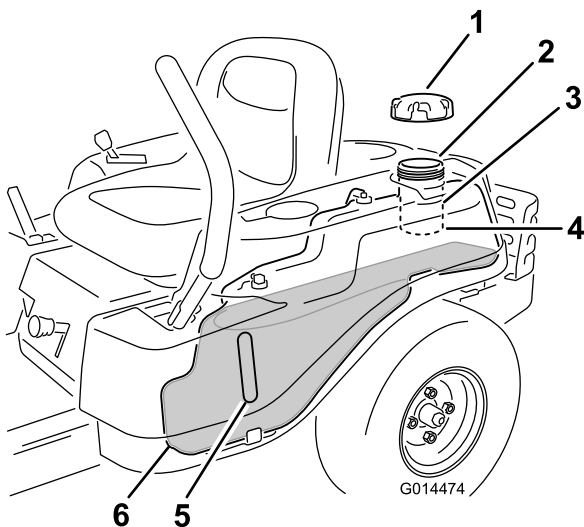


Figura 9

1. Tapón del depósito de combustible
2. Orificio de llenado
3. Cuello de llenado
4. Base del cuello de llenado  
**LLENE SÓLO HASTA AQUÍ**
5. Mirilla de combustible
6. Zona de limpieza

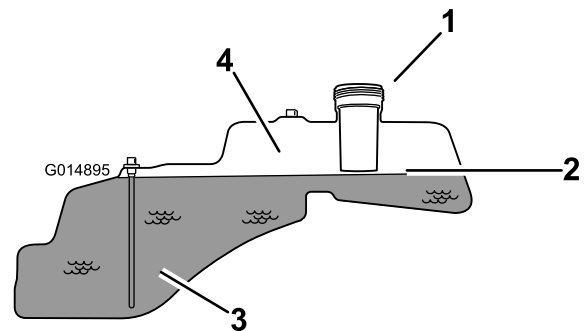


Figura 10

1. Orificio de llenado
2. Base del cuello de llenado  
**LLENE SÓLO HASTA AQUÍ**
3. Combustible
4. Espacio vacío para la expansión del combustible.

**Importante:** No llene demasiado el depósito de combustible. Llene el depósito de combustible hasta la parte inferior del cuello de llenado. El espacio vacío en el depósito permitirá la dilatación de la gasolina. Si se llena demasiado, puede haber fugas de combustible o puede dañarse el motor.

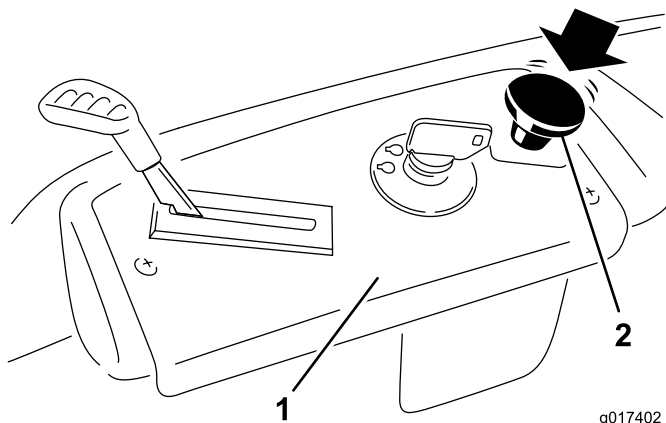
3. Instale firmemente el tapón del depósito de combustible y apriételo hasta que haga 'clic'. Limpie la gasolina derramada.

## Verificación del nivel de aceite del motor

Antes de arrancar el motor y utilizar la máquina, verifique el nivel de aceite del cárter del motor; consulte Verificación del nivel de aceite, en la sección Mantenimiento del motor.

## Cómo arrancar el motor

1. Siéntese en el asiento y mueva los controles de movimiento hacia fuera, a la posición de aparcado.
2. Desengrane las cuchillas moviendo el mando de control de las cuchillas a Desengranado (Figura 11).



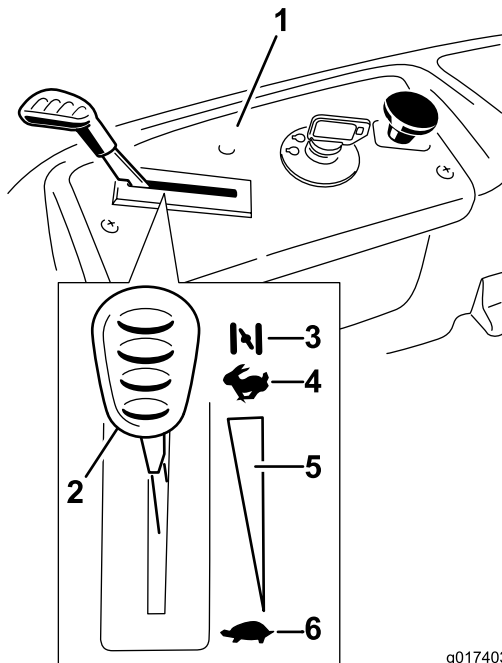
**Figura 11**

g017402

- |                     |   |
|---------------------|---|
| 1. Panel de control | 2. Mando de control de las cuchillas – Desengranado |
|---------------------|---|

3. Mueva la palanca del acelerador a la posición Estárter antes de arrancar el motor si éste está frío (Figura 12).  
Puede ser necesario sujetar la palanca contra el tope, en la posición Estárter, mientras intenta arrancar el motor.

**Nota:** Si el motor está caliente, puede no ser necesario usar el estárter.



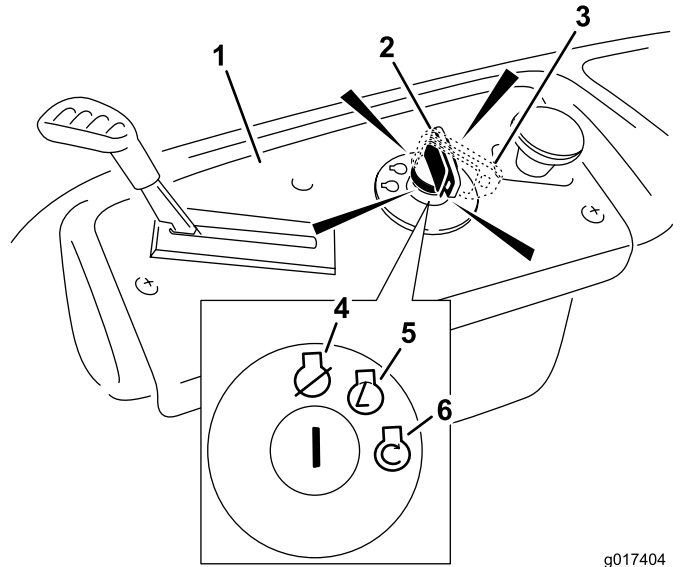
**Figura 12**

g017403

- |   |                             |
|---|-----------------------------|
| 1. Panel de control                                       | 4. Rápido                   |
| 2. Palanca del acelerador/estárter – posición de estárter | 5. Ajuste variable continuo |
| 3. Estárter   | 6. Lento                    |

4. Gire la llave de contacto a Arranque para activar el motor de arranque. Cuando el motor arranque, suelte la llave (Figura 13).

**Importante:** No active el motor de arranque durante más de 10 segundos cada vez. Si el motor no arranca, deje que se enfríe durante 60 segundos entre intentos. Si no se siguen estas instrucciones, puede dañarse el motor de arranque.



**Figura 13**

g017404

- |   |                 |
|---|-----------------|
| 1. Panel de control                         | 4. Desconectado |
| 2. Llave de contacto – posición de marcha   | 5. Marcha       |
| 3. Llave de contacto – posición de arranque | 6. Arranque     |

5. Cuando el motor arranque, mueva el acelerador a la posición Rápido (Figura 12). Si el motor se cala o funciona irregularmente, vuelva a colocar el acelerador en Estárter durante unos segundos. Repita este procedimiento tantas veces como sea necesario.

## Operación de las cuchillas

El mando de control de las cuchillas, representado por un símbolo de toma de fuerza (PTO), engrana y desengrana la transmisión de potencia a las cuchillas del cortacésped. Este interruptor controla la transmisión de potencia a cualquier accesorio accionado por el motor, incluyendo la carcasa de corte y las cuchillas.

## Cómo engranar las cuchillas

**Importante:** No engrane las cuchillas si la máquina está aparcada en hierba alta. Puede dañarse el embrague o la correa.

1. Deje de presionar las palancas de control de movimiento y ponga la máquina en punto muerto.
2. Mueva el acelerador a la posición Rápido.

**Nota:** Siempre engrane las cuchillas con el acelerador en la posición de Rápido.

3. Tire hacia arriba del mando de control de las cuchillas para desplazarlo a la posición de Engranado y engranar las cuchillas (Figura 14).

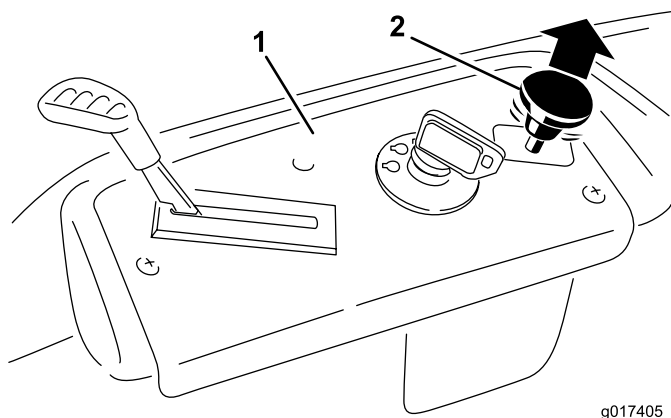


Figura 14

1. Panel de control
2. Mando de control de las cuchillas – Engranado

## Cómo desengranar las cuchillas

Presione hacia abajo del mando de control de las cuchillas para desplazarlo a la posición de Desengranado y desengranar las cuchillas (Figura 15).

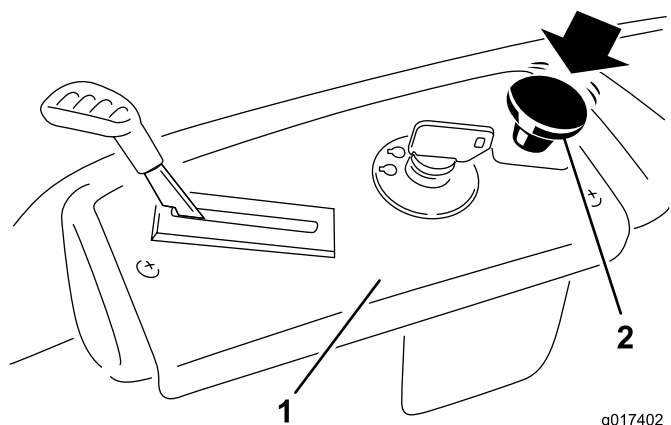


Figura 15

1. Panel de control
2. Mando de control de las cuchillas – Desengranado

## Comprobación del sistema de interruptores de seguridad

Verifique el sistema de interruptores de seguridad cada vez que vaya a utilizar la máquina. Si el sistema no funciona de la forma que se describe a continuación, póngase en contacto con un Servicio Técnico Autorizado para que lo reparen inmediatamente.

1. Siéntese en el asiento, con las palancas de control de movimiento en posición de aparcar, y mueva el

mando de control de las cuchillas a Engranado. Intente arrancar el motor; el motor no debe arrancar.

2. Siéntese en el asiento y ponga la toma de fuerza en Desengranado. Mueva cualquiera de las palancas de control de movimiento a la posición central, desbloqueada. Intente arrancar el motor; el motor no debe arrancar. Repita con la otra palanca de control de movimiento.
3. Siéntese en el asiento, mueva el mando de control de las cuchillas a desengranado y bloquee las palancas de control de movimiento en la posición de aparcar. Arranque el motor. Con el motor en marcha, engrane el mando de control de las cuchillas y levántese un poco del asiento; el motor debe pararse.
4. Siéntese en el asiento, mueva el mando de control de las cuchillas a desengranado y bloquee las palancas de control de movimiento en la posición de aparcar. Arranque el motor. Con el motor en marcha, mueva las palancas de control de movimiento a la posición central, desbloqueadas, engrane el mando de control de las cuchillas y levántese un poco del asiento; el motor debe pararse.

## Cómo parar el motor

1. Desengrane las cuchillas moviendo el mando de control de las cuchillas a Desengranado (Figura 15).
2. Ponga el acelerador en Rápido (Figura 13).
3. Gire la llave de contacto a la posición de Desconectado (Figura 12) y retire la llave.

## Conducción

Para una correcta conducción de la máquina, conviene comprender el concepto de "cortacésped de radio de giro cero". Las ruedas motrices giran de manera independiente, impulsadas por motores hidráulicos en cada eje; por tanto, un lado puede girar hacia atrás mientras que el otro lado gira hacia adelante, haciendo que la máquina rote sobre su eje en lugar de trazar una curva. Esto mejora enormemente la maniobrabilidad de la máquina, pero puede ser necesario un periodo de adaptación si el operador no está familiarizado con este sistema.

### ⚠ ADVERTENCIA

La máquina puede girar muy rápidamente. El operador puede perder el control de la máquina y causar lesiones personales o daños a la máquina.

- **Extreme las precauciones al girar.**
- **Reduzca la velocidad de la máquina antes de hacer giros cerrados.**

El control del acelerador regula la velocidad del motor en rpm (revoluciones por minuto). El mejor rendimiento se obtiene normalmente colocando el acelerador en la posición

de Rápido. Para la mayoría de las aplicaciones, es deseable utilizar la posición máxima del acelerador.

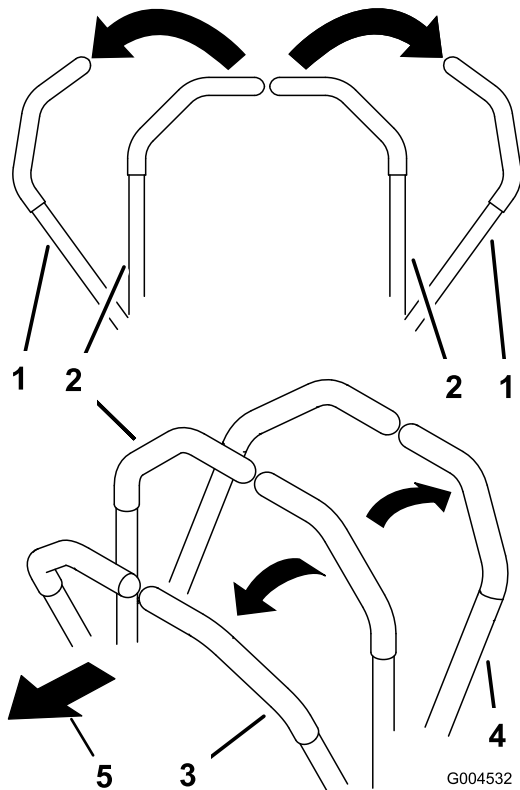


Figura 16

- |                                       |                                  |
|---------------------------------------|----------------------------------|
| 1. Posición de aparcamiento (frenado) | 4. Hacia atrás                   |
| 2. Posición central de desbloqueo     | 5. Parte delantera de la máquina |
| 3. Hacia adelante                     |                                  |

## Uso del sistema de control Smart Speed™

La palanca del sistema de control Smart Speed™, situada debajo del puesto del operador (Figura 17), permite al operador conducir la máquina en dos intervalos de velocidad, alta y baja.

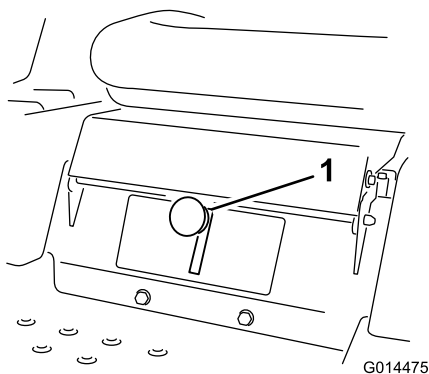


Figura 17

1. Palanca Smart Speed

Para cambiar de velocidad:

1. Ponga las palancas de control de movimiento en punto muerto y luego muévalas hacia afuera a la posición de aparcamiento; desengrane el mando de control de las cuchillas.

### ⚠ ADVERTENCIA

Si retira las manos de las palancas de control de movimiento con la máquina en movimiento, puede perder el control, causando lesiones a usted mismo o a otras personas.

Siempre pare la máquina y mueva las palancas de control de movimiento hacia fuera a la posición de aparcamiento antes de ajustar el sistema de control Smart Speed™.

2. Ajuste la palanca a la posición deseada.

## Hacia adelante

1. Mueva las palancas a la posición central, desbloqueadas.
2. Para ir hacia adelante, empuje lentamente las palancas de control de movimiento hacia adelante (Figura 16).

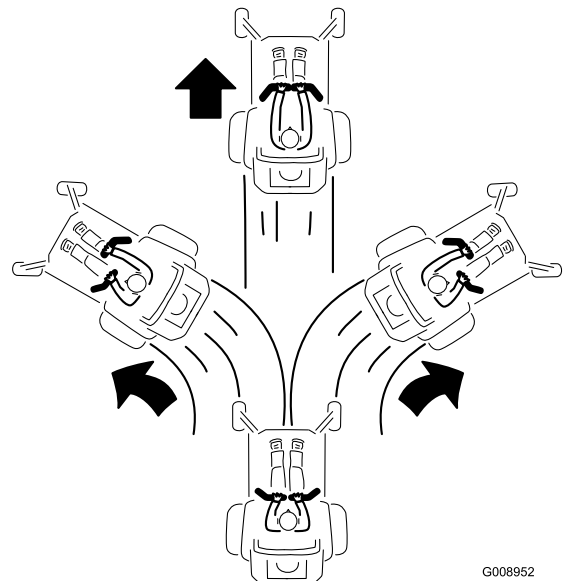


Figura 18

Para ir recto, aplique la misma presión a ambas palancas de control de movimiento (Figura 16).

Para girar, deje de empujar la palanca de control de movimiento del lado al que desea girar (Figura 16).

Cuanto más mueva las palancas de control de movimiento en cualquier sentido, más rápidamente se desplazará la máquina en ese sentido.

Para detenerse, tire de las palancas de control de movimiento a la posición de punto muerto.

## Hacia atrás

1. Mueva las palancas a la posición central, desbloqueadas.
2. Para ir hacia atrás, mire hacia atrás y hacia abajo, y tire hacia atrás lentamente de las palancas de control de movimiento (Figura 19).

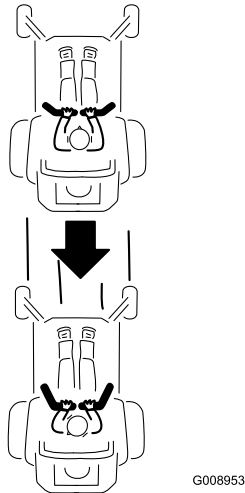


Figura 19

Para ir en línea recta, aplique la misma presión a ambas palancas de control de movimiento (Figura 19).

Para girar, deje de empujar la palanca de control de movimiento del lado al que desea girar.

Para detenerse, empuje las palancas de control de movimiento a la posición de punto muerto.

## Parada de la máquina

Para detener la máquina, mueva las palancas de control de movimiento a punto muerto y luego hacia fuera, a la posición de aparcamiento, desengrane el mando de control de las cuchillas, asegúrese de que el acelerador está en la posición Rápido y gire la llave de contacto a Desconectado. Recuerde retirar la llave de contacto.

### ⚠ ADVERTENCIA

Los niños u otras personas podrían resultar lesionados si mueven o intentan conducir el cortacésped mientras está desatendido.

Retire siempre la llave de contacto y ponga las palancas de control de movimiento hacia fuera, a la posición de aparcado (frenado) cuando deje la máquina desatendida, aunque sea por unos pocos minutos.

## Ajuste de la altura de corte

La altura de corte es controlada por la palanca situada a la derecha del puesto del operador (Figura 20).

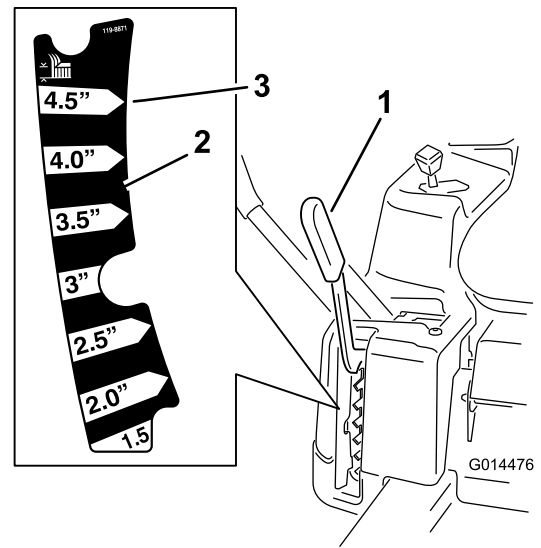


Figura 20

1. Palanca de ajuste de altura de corte
2. Posiciones de altura de corte
3. 115 mm (4.5 pulgadas), Posición de transporte

1. Tire de la palanca hacia arriba y hacia dentro y colóquela en la posición de corte deseada.
2. Cuando llegue a la posición de corte deseada, baje la palanca lentamente hasta que se acople en la posición seleccionada.

La posición de transporte es la posición de altura de corte más alta: 115 mm [4.5 pulgadas] (Figura 20).

## Colocación del asiento

1. Levante el asiento y afloje los pernos de ajuste lo suficiente para poder desplazar el asiento (Figura 21).

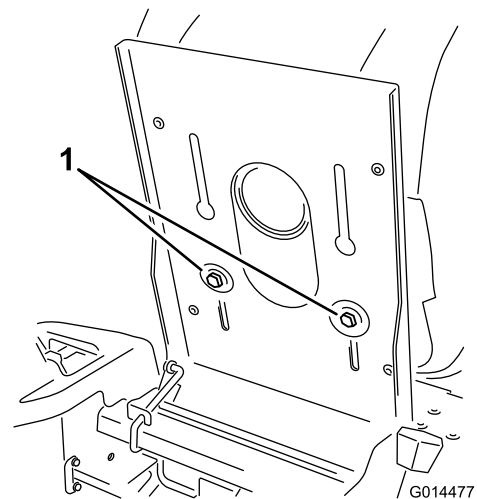


Figura 21

1. Perno de ajuste
2. Mueva el asiento a la posición deseada y apriete los pernos.

# Ajuste de las palancas de control de movimiento

## Ajuste de la altura

Las palancas de control de movimiento pueden ser ajustadas hacia arriba o hacia abajo para que su manejo sea más cómodo.

1. Retire los 2 pernos que fijan la palanca de control al brazo de la palanca (Figura 22).
2. Mueva la palanca al juego de taladros siguiente. Fije la palanca con los 2 pernos (Figura 22).

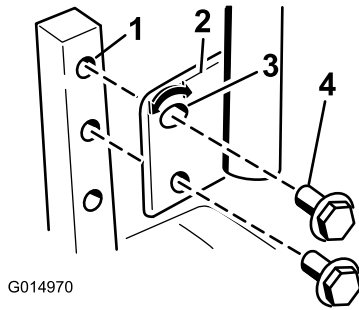


Figura 22

- |                                   |                              |
|-----------------------------------|------------------------------|
| 1. Brazo de la palanca de control | 3. Taladro superior ranurado |
| 2. Palanca de control             | 4. Perno                     |

3. Repita el ajuste con la otra palanca de control.

## Ajuste de la inclinación

Las palancas de control de movimiento pueden ser ajustadas hacia adelante y hacia atrás para que su manejo sea más cómodo.

1. Afloje el perno superior que fija la palanca de control al brazo de la palanca.
2. Afloje el perno inferior lo suficiente para poder desplazar hacia adelante o hacia atrás la palanca de control (Figura 22). Apriete ambos pernos para fijar el control en la posición nueva.
3. Repita el ajuste con la otra palanca de control.

## Empujar la máquina a mano

**Importante:** Empuje siempre la máquina a mano. No remolque nunca la máquina porque podrían producirse daños.

Esta máquina tiene un mecanismo de freno eléctrico, y para empujar la máquina, la llave de contacto debe estar en la posición de Marcha. La batería debe estar cargada y estar funcionando para poder quitar el freno eléctrico.

## Para empujar la máquina

1. Aparque la máquina en una superficie nivelada y desengrane el mando de control de las cuchillas.

2. Mueva las palancas de control de movimiento hacia fuera a la posición de aparcar, pare el motor y espere a que se detengan todas las piezas en movimiento antes de abandonar el puesto del operador.
3. Localice las palancas de desvío en el bastidor en cada lado del motor.
4. Mueva las palancas de desvío hacia adelante a través del orificio y hacia abajo para bloquearlas en esa posición, según se muestra en Figura 23. Asegúrese de hacer lo mismo con cada palanca.
5. Mueva las palancas de control de movimiento hacia dentro a la posición de punto muerto, y gire la llave de contacto a la posición de marcha. No arranque la máquina.

La máquina ya puede ser empujada a mano.

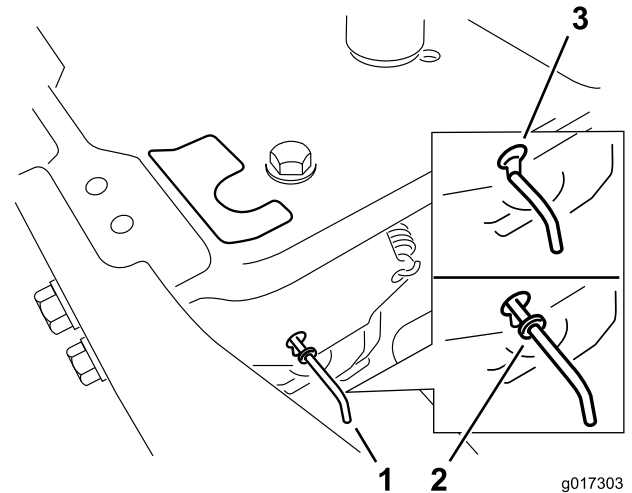


Figura 23

- |  |   |
|--|---|
| 1. Ubicación de las palancas de desvío           | 3. Posición de la palanca para empujar la máquina |
| 2. Posición de la palanca para operar la máquina |   |

6. Cuando termine, asegúrese de girar la llave de contacto a la posición de Parado para evitar que se vacíe la batería.

Si la máquina no puede moverse, es posible que el freno eléctrico todavía esté puesto. Si es necesario, el freno eléctrico puede quitarse manualmente. Consulte el procedimiento Para quitar el freno eléctrico (página 32) en Mantenimiento de la transmisión.

## Para usar la máquina

Mueva las palancas de desvío hacia atrás a través del orificio y hacia abajo para bloquearlas en esa posición, según se muestra en Figura 23. Asegúrese de hacer lo mismo con cada palanca.

## Deflector de hierba

El cortacésped cuenta con un deflector de hierba abisagrado que dispersa los recortes de hierba a un lado y hacia abajo al césped.

### **⚠ PELIGRO**

**Sin el deflector de hierba, la tapa de descarga o el recogedor completo adecuadamente montado, usted y otras personas están expuestos a contacto con las cuchillas y a residuos lanzados al aire. El contacto con las cuchillas del cortacésped en rotación y con los residuos lanzados al aire causará lesiones o muerte.**

- No retire nunca el deflector de hierba del cortacésped porque el deflector de hierba dirige el material hacia abajo al césped. Si el deflector de hierba se deteriora alguna vez, sustitúyalo inmediatamente.
- No coloque nunca las manos o los pies debajo del cortacésped.
- No intente nunca despejar la zona de descarga o las cuchillas del cortacésped sin mover el mando de control de las cuchillas a **Desengranado** y girar la llave de contacto a **Desconectado**. También retire la llave, y desconecte el cable de la bujía.

## Consejos de operación

### Ajuste rápido del acelerador

Para aumentar al máximo la calidad de corte y la circulación de aire, opere el motor en posición Rápido. Se requiere aire para cortar bien la hierba, así que no ponga la altura de corte tan baja como para rodear totalmente el cortacésped de hierba sin cortar. Trate siempre de tener un lado del cortacésped libre de hierba sin cortar, para permitir la entrada de aire en la máquina.

### Uso del sistema de control Smart Speed™

La palanca del sistema de control Smart Speed™, situada debajo del puesto del operador, permite al operador conducir la máquina en dos intervalos de velocidad, alta y baja. La velocidad baja es especialmente útil para hacer maniobras en espacios estrechos o en zonas verdes delicadas. El ajuste de velocidad baja también es útil cuando se desee utilizar la máquina con una alta velocidad de cuchilla (acelerador avanzado) junto con una velocidad de avance reducida para mejorar la calidad de corte.

## Cortar un césped por primera vez

Corte la hierba algo más larga de lo habitual para asegurar que la altura de corte del cortacésped no deje "calvas" en terrenos desiguales. Sin embargo, la altura de corte utilizada habitualmente suele ser la mejor. Al cortar hierba de más de 15 cm (6 pulgadas) de alto, suele ser preferible cortar el césped dos veces para asegurar una calidad de corte aceptable.

## Corte un tercio de la hoja de hierba

Es mejor cortar solamente un tercio aproximadamente de la hoja de hierba. No se recomienda cortar más, a menos que la hierba sea escasa o al final del otoño, cuando la hierba crece más despacio.

## Dirección de corte

Alterne la dirección de corte para mantener la hierba erguida. De esta forma también se ayuda a dispersar mejor los recortes sobre el césped y se conseguirá una mejor descomposición y fertilización.

## Corte la hierba a los intervalos correctos

En general, corte la hierba cada cuatro días. Pero recuerde, la hierba crece a velocidades distintas según las temporadas. Por ello, para mantener la misma altura de corte, lo cual está recomendado, corte el césped con más frecuencia durante la primavera. A medida que avanza el verano, la velocidad de crecimiento de la hierba decrece, por ello debe cortarse con menor frecuencia. Si no puede cortar la hierba durante un período prolongado, corte primero con una altura de corte alta y, después de dos días, vuelva a cortar con un ajuste más bajo.

## Evite cortar demasiado la hierba

Si la anchura de corte del cortacésped es mayor que la del cortacésped que usó anteriormente, eleve la altura de corte para asegurarse de no cortar demasiado un césped desigual.

## Hierba alta

Si se deja crecer la hierba más de lo habitual, o si ésta contiene un grado de humedad elevado, utilice una altura de corte mayor de lo normal y corte la hierba con este ajuste. Después vuelva a cortar la hierba utilizando el ajuste habitual.

## Al detenerse

Si es necesario detener el avance de la máquina mientras se corta el césped, es posible que caiga un montón de recortes sobre el césped. Para evitar esto, diríjase con las cuchillas

engranadas a una zona del césped que ya haya sido segada, o desengrane la carcasa de corte al desplazarse hacia adelante.

## **Mantenga limpia la parte inferior del cortacésped**

Limpie los recortes y la suciedad de los bajos del cortacésped después de cada uso. Si la hierba y la suciedad se acumulan en el interior del cortacésped, se deteriorará la calidad del corte.

## **Mantenimiento de las cuchillas**

Mantenga las cuchillas afiladas durante toda la temporada de corte, ya que una cuchilla afilada corta limpiamente y sin rasgar o deshilar las hojas de hierba. Si se rasgan o se deshilaran, los bordes de las hojas se secarán, lo cual retardará su crecimiento y favorecerá la aparición de enfermedades. Compruebe cada día que las cuchillas de corte están afiladas y que no están desgastadas o dañadas. Elimine cualquier mella con una lima, y afile las cuchillas si es necesario. Si una cuchilla está desgastada o deteriorada, sustitúyala inmediatamente por una cuchilla nueva genuina Toro.

# Mantenimiento

**Nota:** Los lados derecho e izquierdo de la máquina se determinan desde la posición normal del operador.

## Calendario recomendado de mantenimiento

Intervalo de mantenimiento y servicio	Procedimiento de mantenimiento
Después de las primeras 5 horas	<ul style="list-style-type: none"><li>• Cambie el aceite del motor.</li></ul>
Cada vez que se utilice o diariamente	<ul style="list-style-type: none"><li>• Compruebe el sistema de interruptores de seguridad.</li><li>• Limpie y compruebe el elemento de gomaespuma del limpiador de aire.</li><li>• Limpie la rejilla de la entrada de aire del motor.</li><li>• Compruebe las cuchillas de corte.</li><li>• Compruebe que el deflector de hierba no está deteriorado.</li></ul>
Después de cada uso	<ul style="list-style-type: none"><li>• Limpie la carcasa del cortacésped.</li></ul>
Cada 25 horas	<ul style="list-style-type: none"><li>• Lubrique todos los puntos de engrase.</li><li>• Compruebe la presión de los neumáticos.</li><li>• Compruebe que las correas no están desgastadas ni agrietadas.</li></ul>
Cada 50 horas	<ul style="list-style-type: none"><li>• Cambie el elemento de papel del limpiador de aire.</li><li>• Compruebe la bujía.</li></ul>
Cada 100 horas	<ul style="list-style-type: none"><li>• Cambie el aceite del motor.</li><li>• Cambie el filtro de aceite.</li><li>• Cambie la bujía.</li><li>• Cambie el filtro de combustible en línea</li><li>• Limpie las aletas de refrigeración y las cubiertas del motor.</li></ul>
Antes del almacenamiento	<ul style="list-style-type: none"><li>• Cargue la batería y desconecte los cables.</li><li>• Realice todos los procedimientos de mantenimiento arriba citados antes del almacenamiento</li><li>• Pinte cualquier superficie desconchada.</li></ul>

**Importante:** Consulte en el manual del operador del motor procedimientos adicionales de mantenimiento.

### **⚠ CUIDADO**

Si deja la llave en el interruptor de encendido, alguien podría arrancar el motor accidentalmente y causar lesiones graves a usted o a otras personas.

Retire la llave del interruptor de encendido y desconecte el cable de la bujía antes de realizar cualquier operación de mantenimiento. Aparte el cable para evitar su contacto accidental con la bujía.

## ***Procedimientos previos al mantenimiento***

- Pernos de ajuste del asiento
- Filtro de combustible
- Batería y cables

## **Cómo levantar el asiento**

Asegúrese de que las palancas de control de movimiento están bloqueadas en la posición de aparcar. Mueva el asiento hacia adelante.

Es posible acceder a los siguientes componentes levantando el asiento:

- Placa de número de serie
- Pegatina de mantenimiento

# Lubricación

## Engrasado de los cojinetes

**Intervalo de mantenimiento:** Cada 25 horas—Lubrique todos los puntos de engrase.

**Tipo de grasa:** Grasa de litio de propósito general N° 2.

1. Aparque la máquina en una superficie nivelada y desengrane el mando de control de las cuchillas.
2. Mueva las palancas de control de movimiento hacia fuera a la posición de aparcarse, pare el motor, retire la llave y espere a que se detengan todas las piezas en movimiento antes de abandonar el puesto del operador.
3. Limpie con un trapo los puntos de engrase (Figura 24 y Figura 25). Asegúrese de rascar cualquier pintura que hubiera sobre los puntos de engrase.

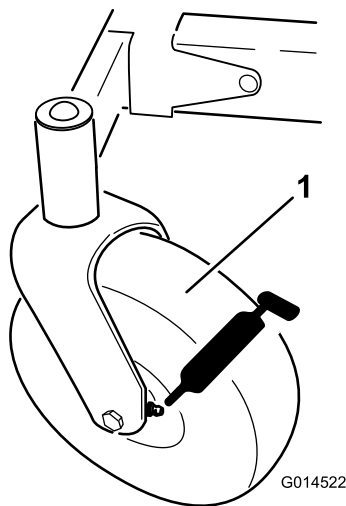


Figura 24

1. Rueda giratoria delantera

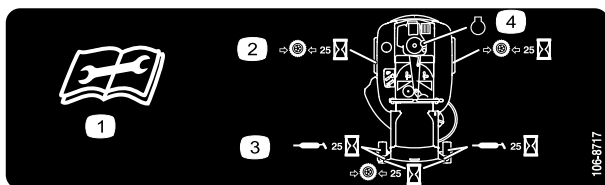


Figura 25

Ubicada debajo del asiento

1. Lea las instrucciones antes de realizar cualquier operación de mantenimiento o ajuste.
2. Compruebe la presión de los neumáticos cada 25 horas de operación.
3. Engrase cada 25 horas de operación.
4. Motor

4. Conecte una pistola de engrasar a cada punto de engrase (Figura 24 y Figura 25). Bombear grasa hasta que empiece a rezumar grasa de los cojinetes.
5. Limpie cualquier exceso de grasa.

# Mantenimiento del motor

## Mantenimiento del limpiador de aire

**Intervalo de mantenimiento:** Cada vez que se utilice o diariamente—Limpie y compruebe el elemento de gomaespuma del limpiador de aire.

Cada 50 horas—Cambie el elemento de papel del limpiador de aire.

**Nota:** Revise el limpiador de aire con mayor frecuencia en condiciones de trabajo de mucho polvo o arena.

## Cómo retirar los elementos de gomaespuma y papel

1. Desengrane el control de la cuchilla (TDF).
2. Pare el motor, espere a que se detengan todas las piezas en movimiento, y retire la llave antes de abandonar el puesto del operador.
3. Limpie alrededor del limpiador de aire de forma que la suciedad no penetre en el motor y cause daños.
4. Retire la tapa del limpiador de aire desenroscando los 2 pomos (Figura 26).

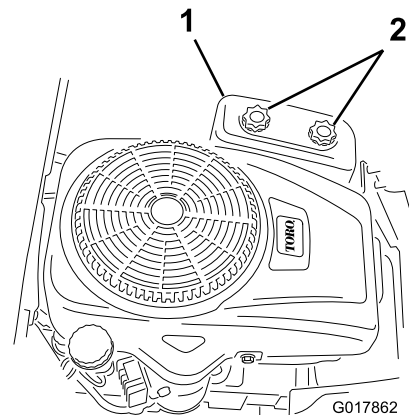


Figura 26

1. Tapa del limpiador de aire
2. Pomos

5. Retire cuidadosamente los elementos de gomaespuma y papel de la carcasa del limpiador de aire (Figura 27).

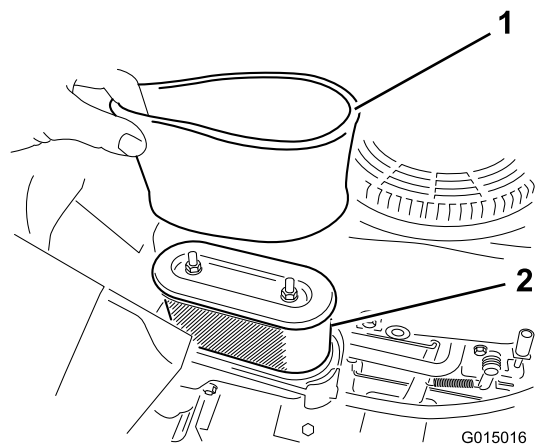


Figura 27

1. Elemento de gomaespuma                      2. Elemento de papel

6. Separe los elementos de gomaespuma y papel.

## Cómo limpiar los elementos de gomaespuma y papel

Elemento de gomaespuma:

1. Lave el filtro de gomaespuma con jabón líquido y agua templada. Cuando el filtro esté limpio, enjuáguelo bien.
2. Seque el elemento apretándolo con un paño limpio. **No aplique aceite al elemento.**

**Importante:** Sustituya el elemento de gomaespuma si está roto o desgastado.

3. Instale el elemento de gomaespuma sobre un elemento de papel limpio.

Elemento de papel:

1. Golpee suavemente el elemento de papel en una superficie plana y sople aire comprimido desde dentro para eliminar cualquier polvo y suciedad.
2. Inspeccione el filtro por si estuviera roto, tuviera una película aceitosa o la junta de goma estuviera dañada.

**Importante:** Nunca limpie el elemento de papel con líquidos como disolvente, gasolina o queroseno. Sustituya el elemento de papel si está dañado o si no puede ser limpiado a fondo.

3. Limpie toda suciedad, polvo y residuo del interior de la tapa del limpiador de aire.

## Cómo instalar los filtros de gomaespuma y papel

**Importante:** Para evitar dañar el motor, no haga funcionar nunca el motor sin que esté instalado el conjunto completo del limpiador de aire, con elementos de gomaespuma y papel.

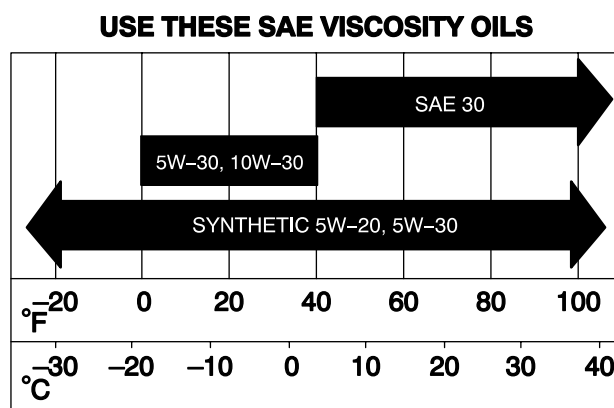
1. Instale el filtro de gomaespuma sobre el filtro de papel (Figura 27).
2. Instale el filtro de gomaespuma y papel en la carcasa del limpiador de aire.
3. Instale la tapa del limpiador de aire y apriete los dos pomos (Figura 26).

## Mantenimiento del aceite del motor

Tipo de aceite: Aceite detergente (servicio API SF, SG, SH, SJ o superior)

Capacidad del cárter: 1.0 litro (34 onzas) si no se cambia el filtro; 1.05 litros (36 onzas) cuando se cambia el filtro.

Viscosidad: Consulte la tabla siguiente.



G006909

Figura 28

## Verificación del nivel de aceite

1. Aparque la máquina en una superficie nivelada.
2. Desengrane el control de la cuchilla (IDF).
3. Pare el motor, espere a que se detengan todas las piezas en movimiento, y retire la llave antes de abandonar el puesto del operador.
4. Limpie alrededor de la varilla de nivel de aceite (Figura 29) para impedir que caiga suciedad por el orificio de llenado y cause daños en el motor.

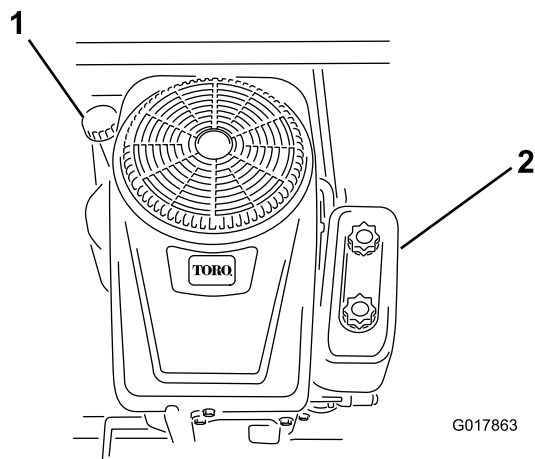


Figura 29

1. Varilla de aceite/orificio de llenado 2. Limpiador de aire

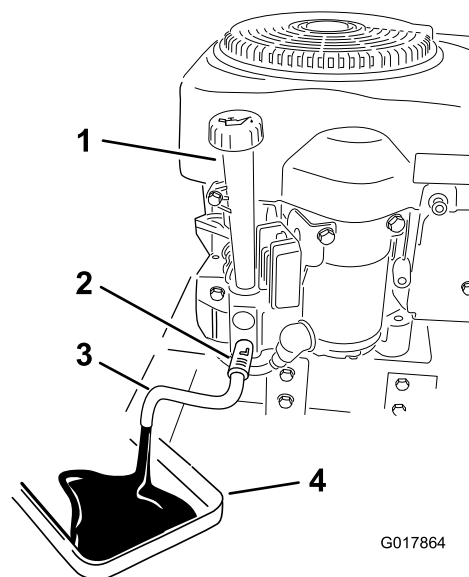


Figura 30

1. Tapón de llenado de aceite 2. Válvula de drenaje  
3. Tubo de vaciado de aceite 4. Recipiente

5. Desenrosque la varilla de aceite y limpie el extremo.
6. Enrosque la varilla a fondo en el orificio de llenado.
7. Desenrosque de nuevo la varilla y observe el extremo. Si el nivel de aceite es bajo, vierta lentamente en el orificio de llenado sólo la cantidad de aceite suficiente para que el nivel llegue a la marca Full (lleno) de la varilla.

**Importante:** No llene excesivamente el cárter de aceite ya que podría dañarse el motor al ponerse en marcha.

## Cómo cambiar el aceite

**Intervalo de mantenimiento:** Después de las primeras 5 horas

Cada 100 horas

1. Aparque la máquina de forma que el lado derecho quede ligeramente por debajo del lado izquierdo para asegurarse de que el aceite se drene por completo.
2. Desengrane el control de la cuchilla (TDF).
3. Pare el motor, espere a que se detengan todas las piezas en movimiento, y retire la llave antes de abandonar el puesto del operador.
4. Limpie la zona alrededor del tapón de vaciado, situado en el bastidor de la máquina. Localice el tubo de vaciado y colóquelo sobre la válvula de vaciado (Figura 30).
5. Pase el otro extremo del tubo de vaciado de aceite por encima del bastidor de la máquina.
6. Coloque un recipiente debajo de la máquina, directamente debajo del tubo de vaciado, según se muestra en Figura 30.

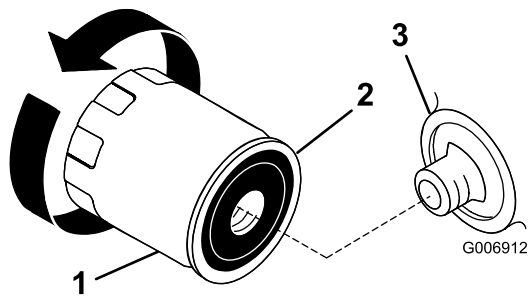
7. Gire la válvula de vaciado 1/4 de vuelta en el sentido contrario a las agujas del reloj para abrirla y dejar que el aceite se drene. Retire el tapón de llenado/varilla (Figura 30).
  8. Cuando el aceite se haya drenado completamente, cierre la válvula de vaciado de aceite. Retire el tubo de vaciado y limpie cualquier exceso de aceite que hubiera en el bastidor.
- Nota:** Elimine el aceite usado en un centro de reciclaje homologado.
9. Cambie el filtro de aceite; consulte Cómo cambiar el filtro de aceite.
  10. Vierta lentamente el 80% aproximadamente de la cantidad especificada de aceite por el orificio de llenado (Figura 30). Compruebe el nivel de aceite; consulte Verificación del nivel de aceite.
  11. Coloque el tapón de llenado/varilla.

## Cómo cambiar el filtro de aceite

**Intervalo de mantenimiento:** Cada 100 horas

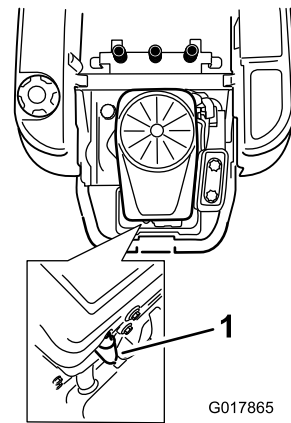
**Nota:** Cambie el filtro de aceite con más frecuencia en condiciones de funcionamiento de mucho polvo o arena.

1. Drene el aceite del motor; consulte Cómo cambiar el aceite.
2. Retire el filtro usado y limpie con un paño la superficie de la junta (Figura 31) del adaptador del filtro.



**Figura 31**

1. Filtro de aceite
2. Junta
3. Adaptador del filtro



**Figura 32**

1. Cable de la bujía

3. Aplique una capa fina de aceite nuevo a la junta de goma sobre el nuevo filtro de aceite (Figura 31).
4. Instale el filtro de aceite nuevo en el adaptador del filtro.
5. Gire el filtro de aceite en el sentido de las agujas del reloj hasta que la junta de goma entre en contacto con el adaptador del filtro, luego apriete el filtro de aceite media o tres cuartos de vuelta más (Figura 31).
6. Vierta lentamente aproximadamente el 80% de la cantidad especificada de aceite por el orificio de llenado (Figura 29). Compruebe el nivel de aceite; consulte el procedimiento Verificación del nivel de aceite.

4. Limpie alrededor de la bujía para evitar que entre suciedad en el motor y pueda causar daños.
5. Retire la bujía y la arandela de metal.

## Mantenimiento de la bujía

**Intervalo de mantenimiento:** Cada 50 horas—Compruebe la bujía.

Cada 100 horas—Cambie la bujía.

Asegúrese de que la distancia entre los electrodos central y lateral es correcta antes de instalar la bujía. Utilice una llave para bujías para desmontar e instalar la bujía y una galga de espesores/herramienta de separación de electrodos para comprobar y ajustar la distancia entre los mismos. Instale una bujía nueva si es necesario.

**Tipo:** Champion RC12YC, Autolite 3924, NGK BCPR6ES o equivalente

**Hueco entre electrodos:** 0.76 mm (0,030 pulgadas)

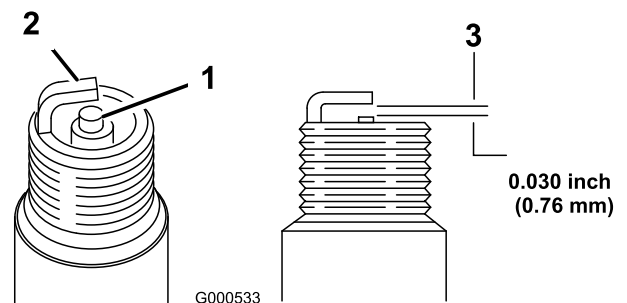
## Cómo retirar la bujía

1. Desengrane el control de la cuchilla (TDF).
2. Pare el motor, espere a que se detengan todas las piezas en movimiento, y retire la llave antes de abandonar el puesto del operador.
3. Desconecte el cable de la bujía (Figura 32).

## Inspección de la bujía

1. Inspeccione la bujía (Figura 33).

**Nota:** Si se observa un color gris o marrón claro en el aislante, el motor está funcionando correctamente. Si el aislante aparece de color negro, significa que el limpiador de aire está sucio.



**Figura 33**

1. Aislante del electrodo central
2. Electrodo lateral
3. Hueco entre electrodos (no a escala)

**Importante:** No limpie la bujía. Cambie siempre la bujía si tiene un revestimiento negro, electrodos desgastados, una película aceitosa o grietas.

2. Compruebe la separación entre los electrodos central y lateral (Figura 33). Si la distancia no es correcta, doble el electrodo lateral.

## Instalación de la bujía

1. Instale la bujía y la arandela de metal.

**Nota:** Compruebe que la distancia entre los electrodos es correcta.

2. Apriete la bujía a 20 Nm (15 pies-libra).
3. Conecte el cable a la bujía.

## Mantenimiento del sistema de combustible

### ⚠ PELIGRO

En ciertas condiciones la gasolina es extremadamente inflamable y altamente explosiva. Un incendio o una explosión provocados por la gasolina puede causarle quemaduras a usted y a otras personas así como daños materiales.

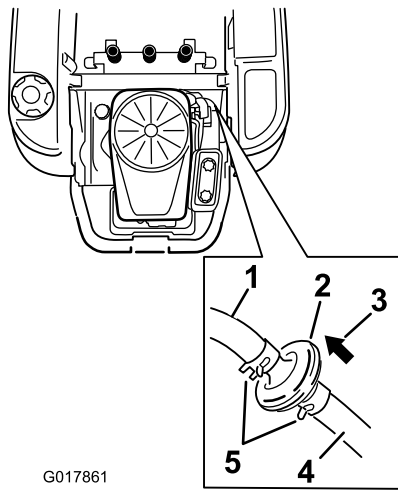
- Realice cualquier tipo de mantenimiento relacionado con el sistema de combustible con el motor frío. Realice esta operación en un área abierta. Limpie la gasolina derramada.
- No fume nunca mientras drena la gasolina y manténgase alejado de llamas desnudas o de lugares donde una chispa pudiera inflamar los vapores de gasolina.

## Cómo cambiar el filtro de combustible en línea

**Intervalo de mantenimiento:** Cada 100 horas—Cambie el filtro de combustible en línea

No instale nunca un filtro sucio que haya sido desmontado del tubo de combustible.

1. Aparque la máquina en una superficie nivelada y desengrane el mando de control de las cuchillas.
2. Mueva las palancas de control de movimiento hacia fuera a la posición de aparcamiento, pare el motor, retire la llave y espere a que se detengan todas las piezas en movimiento antes de abandonar el puesto del operador.
3. Levante el asiento y localice los filtros de combustible, según se muestra en Figura 34.



G017861

**Figura 34**

- |  |                                 |
|--|---------------------------------|
| 1. Tubo de combustible que va hasta el motor       | 4. Flecha de dirección de flujo |
| 2. Filtro de combustible en línea                  | 5. Abrazadera                   |
| 3. Tubo de combustible que viene desde el depósito |                                 |

4. Apriete los extremos de las abrazaderas y deslícelas por el tubo alejándolas del filtro (Figura 34).
5. Desmonte el filtro de los tubos de combustible.
6. Instale un filtro nuevo – la flecha que indica el sentido de flujo debe apuntar hacia el motor. Acerque las abrazaderas al filtro (Figura 34) para sujetarlo.

# Mantenimiento del sistema eléctrico

## ADVERTENCIA

### CALIFORNIA

#### Advertencia de la Propuesta 65

Los bornes, terminales y otros accesorios de la batería contienen plomo y compuestos de plomo, productos químicos reconocidos por el Estado de California como causantes de cáncer y daños reproductivos. Lávese las manos después de manejar el material.

## Cómo cargar la batería

### Cómo retirar la batería

#### ▲ ADVERTENCIA

Los terminales de la batería o una herramienta metálica podrían hacer cortocircuito si entran en contacto con los componentes metálicos de la máquina, causando chispas. Las chispas podrían hacer explotar los gases de la batería, causando lesiones personales.

- Al retirar o colocar la batería, no deje que los bornes toquen ninguna parte metálica de la máquina.
  - No deje que las herramientas metálicas hagan cortocircuito entre los bornes de la batería y las partes metálicas de la máquina.
1. Aparque la máquina en una superficie nivelada y desengrane el mando de control de las cuchillas.
  2. Mueva las palancas de control de movimiento hacia fuera a la posición de aparcamiento, pare el motor, retire la llave y espere a que se detengan todas las piezas en movimiento antes de abandonar el puesto del operador.
  3. Levante el asiento para tener acceso a la batería.
  4. Desconecte el cable negativo de tierra (negro) del borne de la batería (Figura 35). Guarde todos los herrajes.

## ▲ ADVERTENCIA

Un enrutado incorrecto de los cables de la batería podría dañar la máquina y los cables, causando chispas. Las chispas podrían hacer explotar los gases de la batería, causando lesiones personales.

- Desconecte siempre el cable negativo (negro) de la batería antes de desconectar el cable positivo (rojo).
  - Conecte siempre el cable positivo (rojo) de la batería antes de conectar el cable negativo (negro).
5. Deslice hacia arriba la cubierta de goma del cable positivo (rojo). Desconecte el cable positivo (rojo) del borne de la batería (Figura 35). Guarde todos los herrajes.
  6. Retire la correa de sujeción de la batería (Figura 35) y levante la batería para retirarla de su bandeja.

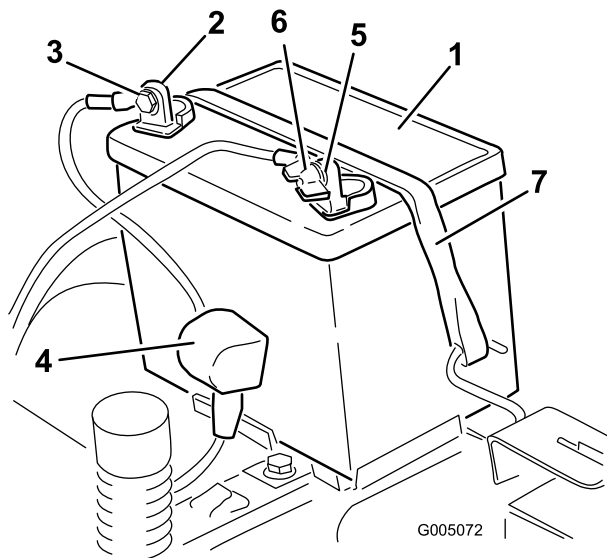


Figura 35

- |                                 |   |
|---------------------------------|---|
| 1. Batería                      | 5. Borne negativo de la batería         |
| 2. Borne positivo de la batería | 6. Tuerca de orejeta, arandela, y perno |
| 3. Perno, arandela y tuerca     | 7. Perno de sujeción de la batería      |
| 4. Cubierta del borne           |   |

## Cómo cargar la batería

**Intervalo de mantenimiento:** Antes del almacenamiento—Cargue la batería y desconecte los cables.

1. Retire la batería del chasis; consulte Cómo retirar la batería.
2. Cargue la batería a un ritmo de 6 a 10 amperios durante 1 hora como mínimo. No sobrecargue la batería.

3. Cuando la batería esté completamente cargada, desconecte el cargador de la toma de electricidad, luego desconecte los cables del cargador de los bornes de la batería (Figura 36).

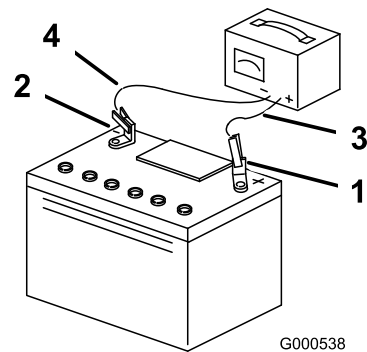


Figura 36

- |                                 |                                 |
|---------------------------------|---------------------------------|
| 1. Borne positivo de la batería | 3. Cable rojo (+) del cargador  |
| 2. Borne negativo de la batería | 4. Cable negro (-) del cargador |

**Nota:** No haga funcionar la máquina con la batería desconectada; puede causar daños al sistema eléctrico.

## Instalación de la batería

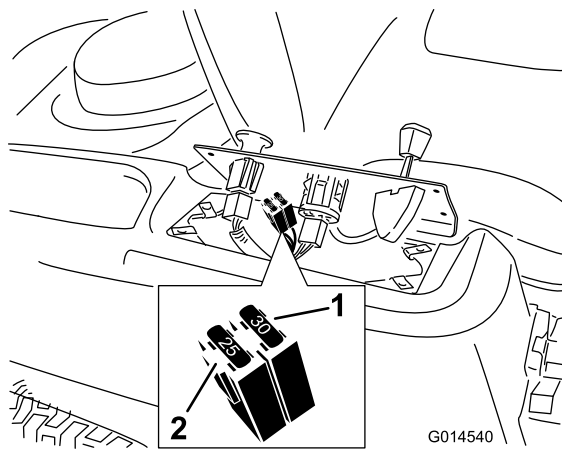
1. Coloque la batería en la bandeja (Figura 35).
2. Conecte primero el cable positivo (rojo) al borne positivo (+) de la batería usando los herrajes que retiró anteriormente.
3. Conecte el cable negativo al borne negativo (-) de la batería usando los herrajes que retiró anteriormente.
4. Deslice la cubierta de goma roja sobre el borne positivo (rojo) de la batería.
5. Fije la batería con la correa de sujeción (Figura 35).
6. Baje el asiento.

## Mantenimiento de los fusibles

El sistema eléctrico está protegido con fusibles. No requiere mantenimiento; no obstante, si se funde un fusible, compruebe que no hay avería ni cortocircuito en el componente/circuito.

Fusible:

- Principal F1 – 30 amperios, tipo chapa
  - Circuito de carga F2 – 25 amperios, tipo chapa
1. Retire los tornillos que sujetan el panel de control a la máquina. Guarde todos los herrajes
  2. Levante el panel de control para tener acceso al arnés de cables principal y al bloque de fusibles (Figura 37).
  3. Para cambiar un fusible, tire del fusible para retirarlo (Figura 37).



**Figura 37**

1. Principal – 30 amperios
2. Circuito de carga – 25 amperios

- 
4. Ponga el panel de control en su posición inicial. Utilice los tornillos retirados anteriormente para sujetar el panel a la máquina.

## Mantenimiento del sistema de transmisión

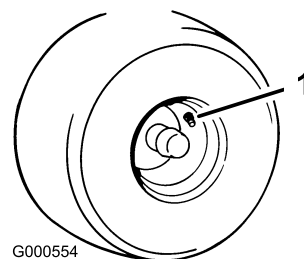
### Comprobación de la presión de los neumáticos

**Intervalo de mantenimiento:** Cada 25 horas—Compruebe la presión de los neumáticos.

Mantenga la presión especificada de los neumáticos delanteros y traseros. Una presión desigual en los neumáticos puede hacer que el corte sea desigual. Compruebe la presión en la válvula (Figura 38). Las lecturas de presión son más exactas cuando los neumáticos están fríos.

Consulte la presión máxima recomendada por el fabricante, que figura en el flanco de los neumáticos de las ruedas giratorias.

Infle los neumáticos de las ruedas motrices traseras a 12 psi.



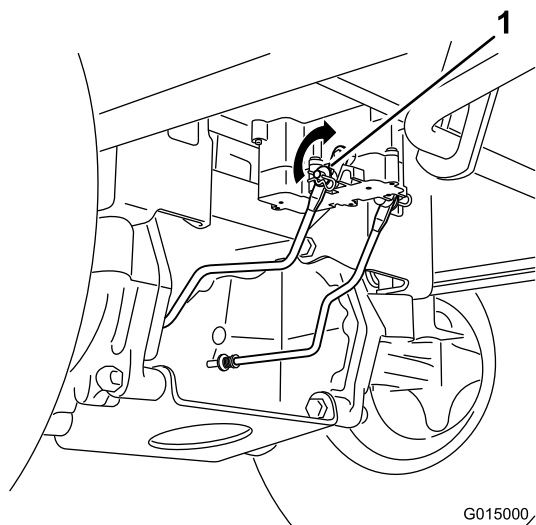
**Figura 38**

1. Vástago de la válvula

### Para quitar el freno eléctrico

El freno eléctrico puede quitarse girando los brazos de enganche hacia adelante manualmente. Una vez que se energice el freno eléctrico, el freno quedará puesto de nuevo.

Para quitar el freno:



**Figura 39**

G015000,

1. Brazo de enganche del freno en el módulo de control del freno eléctrico

1. Localice el eje del freno eléctrico al que están conectados los brazos de enganche de los frenos.
2. Gire el eje hacia adelante para quitar el freno.

## **Mantenimiento del sistema de refrigeración**

### **Limpieza de la rejilla del motor**

**Intervalo de mantenimiento:** Cada vez que se utilice o diariamente—Limpie la rejilla de la entrada de aire del motor.

Para asegurar una refrigeración correcta, asegúrese de mantener limpias en todo momento la rejilla, las aletas de refrigeración, y otras superficies externas del motor.

Con un cepillo seco, limpie la hierba y otros residuos acumulados de la rejilla de la entrada de aire y de alrededor del motor.

**Importante:** Para evitar contaminar el sistema de combustible, no limpie el motor con agua.

### **Limpieza de las aletas de refrigeración y las cubiertas del motor**

**Intervalo de mantenimiento:** Cada 100 horas—Limpie las aletas de refrigeración y las cubiertas del motor.

1. Desengrane el mando de control de las cuchillas y ponga las palancas de control en posición de punto muerto bloqueado, y ponga el freno de estacionamiento.
2. Pare el motor, retire la llave y espere a que se detengan todas las piezas en movimiento antes de abandonar el puesto del operador.
3. Retire la rejilla de la entrada de aire y las cubiertas de refrigeración.
4. Limpie cualquier residuo o hierba de los componentes del motor.
5. Instale la rejilla de la entrada de aire y las cubiertas de refrigeración.

# Mantenimiento del cortacésped

## Mantenimiento de las cuchillas de corte

Mantenga las cuchillas afiladas durante toda la temporada de corte, ya que una cuchilla afilada corta limpiamente y sin rasgar o deshilachar las hojas de hierba. Si se rasgan o se deshilachan, los bordes de las hojas se secarán, lo cual retardará su crecimiento y favorecerá la aparición de enfermedades.

Compruebe cada día que las cuchillas de corte están afiladas y que no están desgastadas o dañadas. Elimine cualquier mella con una lima, y afile las cuchillas si es necesario. Si una cuchilla está desgastada o deteriorada, sustitúyala inmediatamente por una cuchilla nueva genuina Toro. Para que el afilado y la sustitución sean más cómodos, puede desear tener un stock de cuchillas de repuesto.

### ⚠ ADVERTENCIA

Una cuchilla desgastada o dañada puede romperse, y un trozo de la cuchilla podría ser arrojado a la zona donde está el operador u otra persona, provocando lesiones personales graves o la muerte.

- Inspeccione periódicamente las cuchillas, para asegurarse de que no están desgastadas ni dañadas.
- Sustituya cualquier cuchilla desgastada o dañada.

## Antes de inspeccionar o realizar mantenimiento en las cuchillas

Aparque la máquina en una superficie nivelada, desengrane el mando de control de las cuchillas y ponga las palancas de control de movimiento hacia fuera a la posición de aparcar. Pare el motor y retire la llave.

## Inspección de las cuchillas

**Intervalo de mantenimiento:** Cada vez que se utilice o diariamente—Compruebe las cuchillas de corte.

1. Inspeccione los filos de corte (Figura 40). Si los bordes no están afilados o tienen mellas, retire las cuchillas y afílelas; consulte *Cómo afilar las cuchillas*.
2. Inspeccione las cuchillas, especialmente la parte curva (Figura 40). Si observa daños, desgaste o la formación de una ranura en esta zona (elemento 3 en la Figura 40), instale inmediatamente una cuchilla nueva.

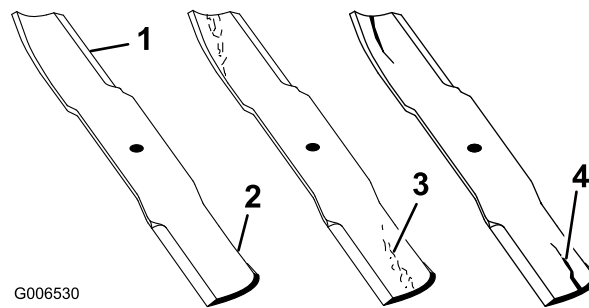


Figura 40

1. Filo de corte
2. Parte curva
3. Formación de ranura/desgaste
4. Daños

## Verificación de la rectilinealidad de las cuchillas

**Nota:** La máquina debe estar sobre una superficie nivelada para realizar el procedimiento siguiente.

1. Eleve la carcasa del cortacésped a la mayor altura posible, también llamada 'posición de transporte'.
2. Llevando guantes fuertemente acolchados u otro tipo de protección apropiada para las manos, gire la cuchilla a medir lentamente hasta una posición que permita medir eficazmente la distancia entre el filo de corte y la superficie nivelada en la que descansa la máquina.

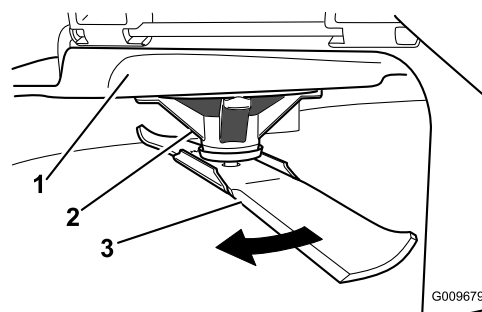
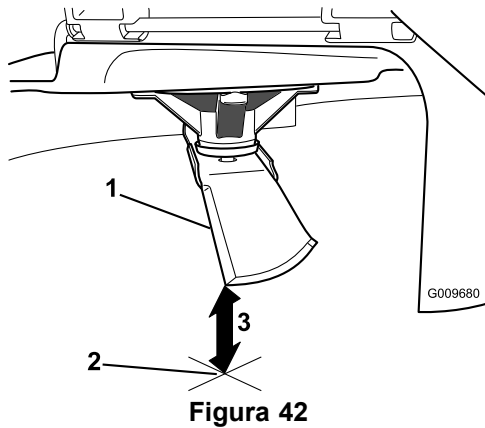


Figura 41

1. Carcasa
2. Alojamiento del eje
3. Cuchilla

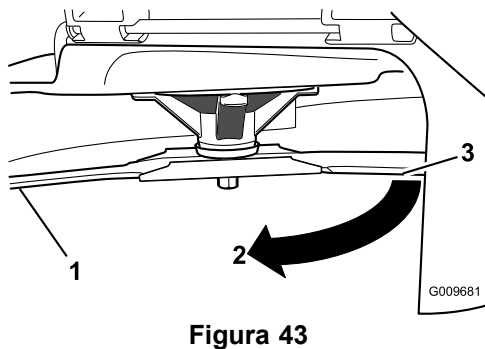
- Mida aquí la distancia entre la punta de la cuchilla y la superficie plana.



**Figura 42**

- Cuchilla posicionada para la medición
- Superficie nivelada
- Distancia medida entre la cuchilla y la superficie (A)

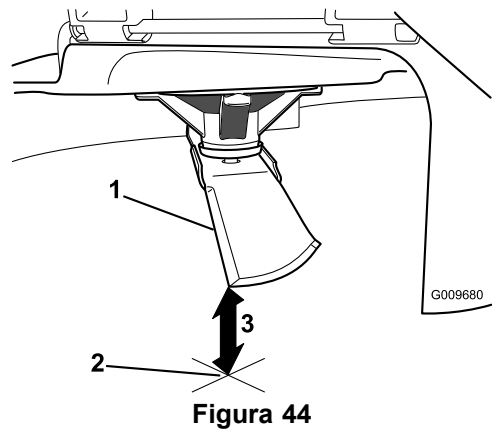
- Gire la misma cuchilla 180 grados de manera que el otro extremo esté en la misma posición.



**Figura 43**

- Cuchilla, lado medido anteriormente
- Posición de medición utilizada anteriormente
- Lado opuesto de la cuchilla pasando a la posición de medición

- Mida aquí la distancia entre la punta de la cuchilla y la superficie plana. La diferencia no debe ser superior a 3 mm (1/8 pulgada).



**Figura 44**

- Filo opuesto de la cuchilla, en posición para la medición
- Superficie nivelada
- Segunda distancia medida entre cuchilla y superficie (B)

## ⚠ ADVERTENCIA

Una cuchilla doblada o dañada podría romperse y podría causar graves lesiones o la muerte a usted o a otras personas.

- Siempre sustituya una cuchilla doblada o dañada por una cuchilla nueva.
- Nunca lime ni cree muescas afiladas en los bordes o en la superficie de la cuchilla.

- Si la diferencia entre A y B es de más de 3 mm (1/8 pulgada), sustituya la cuchilla por una cuchilla nueva. Consulte Cómo retirar las cuchillas, y Cómo instalar las cuchillas.

**Nota:** Si cambia una cuchilla doblada por una nueva, y la dimensión obtenida sigue siendo de más de 3 mm (1/8 pulgada), el eje de la cuchilla podría estar doblado. Póngase en contacto con su Distribuidor Autorizado Toro para que revise la máquina.

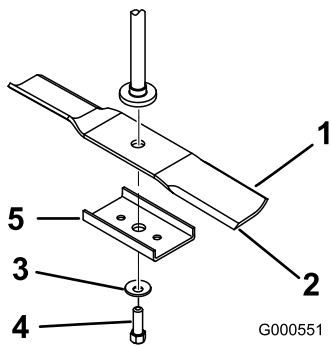
- Si la diferencia está dentro de los límites, pase a la cuchilla siguiente.

Repita este procedimiento con cada cuchilla.

## Cómo retirar las cuchillas

Las cuchillas deben cambiarse si golpean un objeto sólido, si están desequilibradas o si están dobladas. Para asegurar un rendimiento óptimo y el continuado cumplimiento de las normas de seguridad de la máquina, utilice cuchillas de repuesto genuinas Toro. Las cuchillas de repuesto de otros fabricantes pueden no cumplir las normas de seguridad.

Sujete el extremo de la cuchilla usando un trapo o un guante grueso. Retire del eje el perno de la cuchilla, la arandela curva, el refuerzo de la cuchilla y la cuchilla (Figura 45).

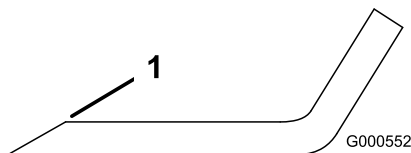


**Figura 45**

- |                        |                            |
|------------------------|----------------------------|
| 1. Vela de la cuchilla | 4. Perno de la cuchilla    |
| 2. Cuchilla            | 5. Refuerzo de la cuchilla |
| 3. Arandela curva      |                            |

## Afilado de las cuchillas

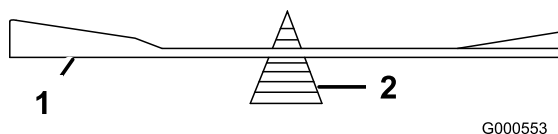
- Utilice una lima para afilar el filo de corte en ambos extremos de la cuchilla (Figura 46). Mantenga el ángulo original. La cuchilla permanece equilibrada si se retira la misma cantidad de material de ambos bordes de corte.



**Figura 46**

- Afile con el ángulo original.

- Verifique el equilibrio de la cuchilla colocándola sobre un equilibrador de cuchillas (Figura 47). Si la cuchilla se mantiene horizontal, está equilibrada y puede utilizarse. Si la cuchilla no está equilibrada, rebaje algo el metal en la parte de la vela solamente (Figura 46). Repita este procedimiento hasta que la cuchilla esté equilibrada.



**Figura 47**

- |             |                 |
|-------------|-----------------|
| 1. Cuchilla | 2. Equilibrador |
|-------------|-----------------|

## Cómo instalar las cuchillas

- Instale la cuchilla en el eje (Figura 45).

**Importante:** La parte curva de la cuchilla debe apuntar hacia arriba, hacia el interior del cortacésped para asegurar un corte correcto.

- Instale el refuerzo de la cuchilla, la arandela curva (con la copa hacia la cuchilla) y el perno de la cuchilla (girándolo en sentido horario) (Figura 45).
- Apriete el perno de la cuchilla a 47-88 N-m (35-65 pies-libra).

## Nivelación de la carcasa de corte

Compruebe que la carcasa de corte está nivelada cada vez que instale el cortacésped o cuando observe un corte desigual en el césped.

Es necesario comprobar que las cuchillas no están dobladas antes de nivelar la carcasa; retire y sustituya cualquier cuchilla que esté doblada. Consulte el procedimiento Verificación de la rectilinealidad de las cuchillas antes de continuar.

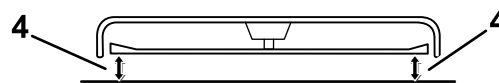
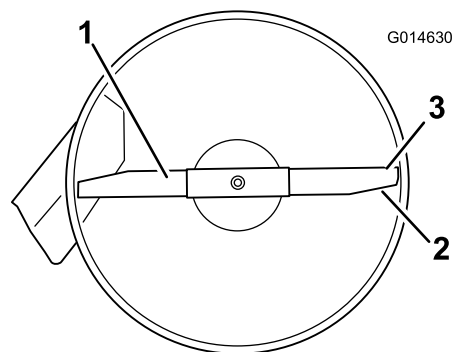
La carcasa del cortacésped debe nivelarse primero en sentido lateral, antes de poder ajustar la inclinación longitudinal.

Requisitos:

- La máquina debe estar sobre una superficie nivelada.
- Los cuatro neumáticos deben estar correctamente inflados. Consulte Comprobación de la presión de los neumáticos en la sección Mantenimiento del sistema de transmisión.

## Nivelación lateral

- Aparque la máquina en una superficie nivelada y desengrane el mando de control de las cuchillas.
- Mueva las palancas de control de movimiento hacia fuera a la posición de aparcar, pare el motor, retire la llave y espere a que se detengan todas las piezas en movimiento antes de abandonar el puesto del operador.
- Ponga la palanca de ajuste de altura de corte en la posición intermedia.
- Carefully rotate the blade(s) so that they are all side to side (Figura 48).



**Figura 48**

- |   |  |
|---|--|
| 1. Cuchillas en posición perpendicular a la máquina | 3. Bordes de corte exteriores  |
| 2. Vela de la cuchilla                              | 4. Mida aquí la distancia entre la punta de la cuchilla y la superficie plana. |

- Mida entre los bordes de corte exteriores y la superficie plana (Figura 48). Si hay una diferencia de más de 5 mm (3/16 pulgada) entre ambas dimensiones, se requiere un ajuste; siga con este procedimiento.
- Coloque bloques de madera debajo de los bordes de la carcasa para apoyar el peso de la misma.

**Nota:** Evite colocar los bloques de madera debajo de los rodillos protectores del césped, si los hubiera.

- Vaya al lado izquierdo de la máquina. Compruebe si el perno de cuello cuadrado lateral está en la posición fija o ranurada (Figura 49).
- Si el perno de cuello cuadrado lateral está en la posición fija, retire el perno de cuello cuadrado lateral y la tuerca de bloqueo lateral de la posición fija, e instáloslos en la posición de ajuste ranurada (Figura 49).

Si el perno está en la posición ranurada, no es necesario retirar el perno de cuello cuadrado y la tuerca de bloqueo lateral.

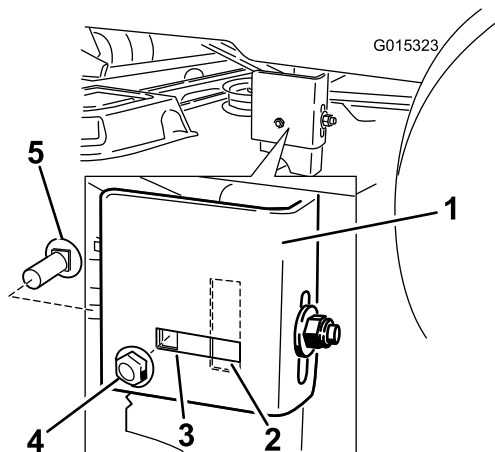


Figura 49

- |                                |                                     |
|--------------------------------|-------------------------------------|
| 1. Pletina de suspensión       | 4. Tuerca de bloqueo lateral.       |
| 2. Posición de ajuste ranurada | 5. Perno de cuello cuadrado lateral |
| 3. Posición fija               |                                     |

- Afloje la tuerca de bloqueo trasera de la pletina de suspensión (Figura 49).

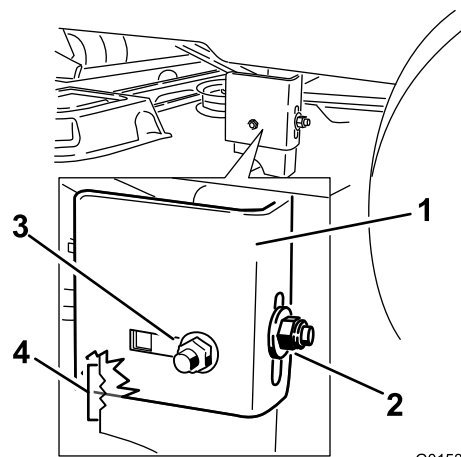


Figura 50

- |                              |  |
|------------------------------|--|
| 1. Pletina de suspensión     | 3. Tuerca de bloqueo lateral, posición ranurada. |
| 2. Tuerca de bloqueo trasera | 4. Muecas de ajuste                              |

- Afloje la tuerca de bloqueo lateral de la barra de soporte lo suficiente para permitir ajustar la barra (Figura 50). Utilice las muescas del soporte soldado para medir la cantidad de ajuste. Cada muesca completa equivale a 0.25 pulgadas, y un solo lado equivale a 0.125 pulgadas (Figura 51). Ajuste la carcasa de corte a la altura deseada.

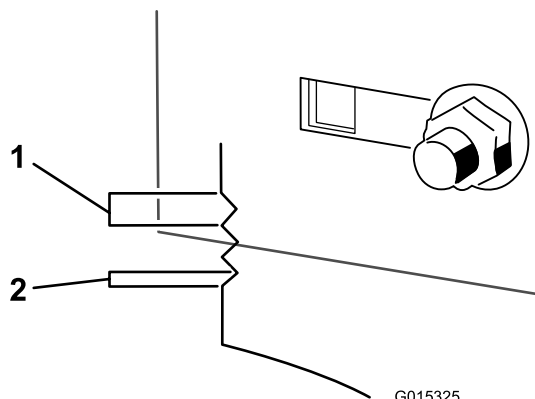


Figura 51

- |                  |                   |
|------------------|-------------------|
| 1. 0.25 pulgadas | 2. 0.125 pulgadas |
|------------------|-------------------|

- Cuando la carcasa esté en la posición deseada, apriete la tuerca de bloqueo trasera de la pletina de suspensión para fijar la posición nueva (Figura 50). Apriete la tuerca de bloqueo lateral de la pletina de suspensión.
- Siga nivelando la carcasa comprobando la inclinación longitudinal (delante/detrás) de las cuchillas; consulte Ajuste de la inclinación longitudinal de las cuchillas (página 37).

## Ajuste de la inclinación longitudinal de las cuchillas

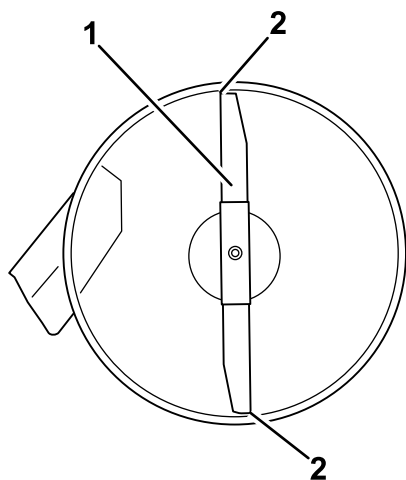
Compruebe la inclinación longitudinal de las cuchillas cada vez que instale el cortacésped. Si la parte delantera del

cortacésped está más de 7.9 mm (5/16 pulgada) más baja que la parte trasera del cortacésped, ajuste la inclinación de las cuchillas siguiendo estas instrucciones:

1. Aparque la máquina en una superficie nivelada y desengrane el mando de control de las cuchillas.
2. Mueva las palancas de control de movimiento hacia fuera a la posición de aparcar, pare el motor, retire la llave y espere a que se detengan todas las piezas en movimiento antes de abandonar el puesto del operador.
3. Ponga la palanca de ajuste de altura de corte en la posición intermedia.

**Nota:** Compruebe y ajuste la nivelación lateral de las cuchillas si no lo ha hecho ya; consulte Nivelación lateral.

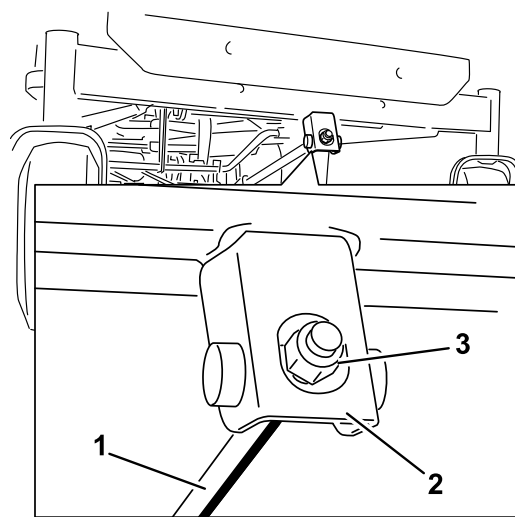
4. Gire cuidadosamente las cuchillas colocándolas en el sentido de avance de la máquina (Figura 52).



**Figura 52**

1. Cuchillas hacia adelante y hacia atrás
2. Mida aquí la distancia entre la punta de la cuchilla y la superficie plana.

5. Mida entre la punta de la cuchilla delantera y la superficie plana y entre la punta de la cuchilla trasera y la superficie plana (Figura 52). Si la punta de la cuchilla delantera no está entre 1.6-7.9 mm (1/16-5/16 pulgada) más baja que la punta de la cuchilla trasera, ajuste la contratuerca delantera.
6. Para ajustar la inclinación longitudinal, gire la tuerca de ajuste de la parte delantera del cortacésped (Figura 53).



**Figura 53**

1. Varilla de ajuste
2. Bloque de ajuste
3. Contratuerca

7. Para elevar la parte delantera del cortacésped, apriete la tuerca de ajuste. Para bajar la parte delantera del cortacésped, afloje la tuerca de ajuste.
8. Compruebe la inclinación longitudinal de nuevo después del ajuste. Siga ajustando la tuerca hasta que la punta de la cuchilla más avanzada esté entre 1,6–7,9 mm (1/16-5/16 pulgada) más baja que la punta de la cuchilla más atrasada (Figura 52).
9. Cuando la inclinación longitudinal sea correcta, compruebe de nuevo la nivelación lateral del cortacésped; consulte Nivelación lateral del cortacésped.

## Cómo retirar el cortacésped

1. Aparque la máquina en una superficie nivelada y desengrane el mando de control de las cuchillas.
2. Mueva las palancas de control de movimiento hacia fuera a la posición de aparcar, pare el motor, retire la llave y espere a que se detengan todas las piezas en movimiento antes de abandonar el puesto del operador.
3. Baje la palanca de ajuste de la altura de corte a la posición más baja.
4. Retire el pasador de horquilla de la varilla de soporte delantera y retire la varilla del soporte de la carcasa (Figura 54). Baje cuidadosamente la parte delantera de la carcasa de corte al suelo.

# Mantenimiento de la correa del cortacésped

## Inspección de las correas

**Intervalo de mantenimiento:** Cada 25 horas—Compruebe que las correas no están desgastadas ni agrietadas.

Compruebe que las correas no tienen grietas, bordes deshilachados, marcas de quemaduras u otros daños. Sustituya cualquier correa dañada.

## Cómo cambiar la correa del cortacésped

Si hay chirridos cuando la correa está en movimiento, si las cuchillas patinan durante la siega, si los bordes están deshilachados, o si hay marcas de quemaduras o grietas, la correa del cortacésped está desgastada. Cambie la correa si observa cualquiera de estas condiciones.

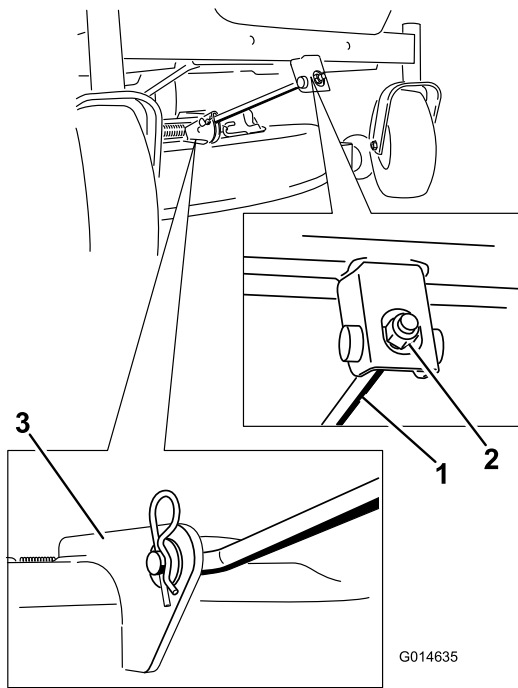


Figura 54

1. Varilla de soporte delantera
2. Contratuerca
3. Soporte de la carcasa

5. Eleve la carcasa de corte y separe ésta y las pletinas de suspensión de la varilla de elevación trasera; luego baje el cortacésped con cuidado al suelo (Figura 55).

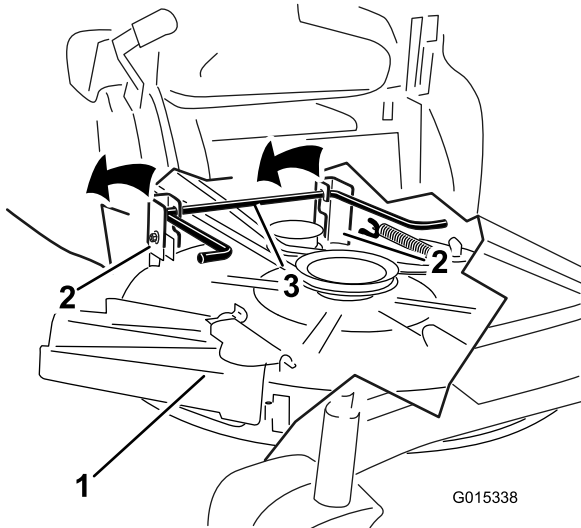


Figura 55

1. Carcasa de corte
2. Pletina de suspensión
3. Varilla de elevación trasera

6. Deslice la carcasa de corte hacia atrás para retirar la correa del cortacésped de la polea del motor.
7. Retire la carcasa de corte de debajo de la máquina.

**Nota:** Guarde todas las piezas para instalaciones futuras.

1. Aparque la máquina en una superficie nivelada y desengrane el mando de control de las cuchillas.
2. Mueva las palancas de control de movimiento hacia fuera a la posición de aparcar, pare el motor, retire la llave y espere a que se detengan todas las piezas en movimiento antes de abandonar el puesto del operador.
3. Mueva la palanca de ajuste de altura de corte a la posición más baja [38 mm (1-1/2 pulgada)].
4. Usando una herramienta para la retirada de muelles (Pieza Toro N° 92-5771), retire el muelle tensor del gancho de la carcasa para eliminar la tensión de la polea tensora, y retire la correa de las poleas (Figura 56).

### ⚠ ADVERTENCIA

El muelle está tensado cuando está instalado, y puede causar lesiones personales.

Tenga cuidado al retirar la correa.

## Cambio del deflector de hierba

**Intervalo de mantenimiento:** Cada vez que se utilice o diariamente—Compruebe que el deflector de hierba no está deteriorado.

### ▲ ADVERTENCIA

Si el hueco de descarga se deja destapado el cortacésped podría arrojar objetos hacia el operador o hacia otras personas y causar lesiones graves. También podría producirse un contacto con la cuchilla.

No utilice la máquina nunca sin tener colocado un deflector, una tapa de descarga o un sistema de recogida de hierba.

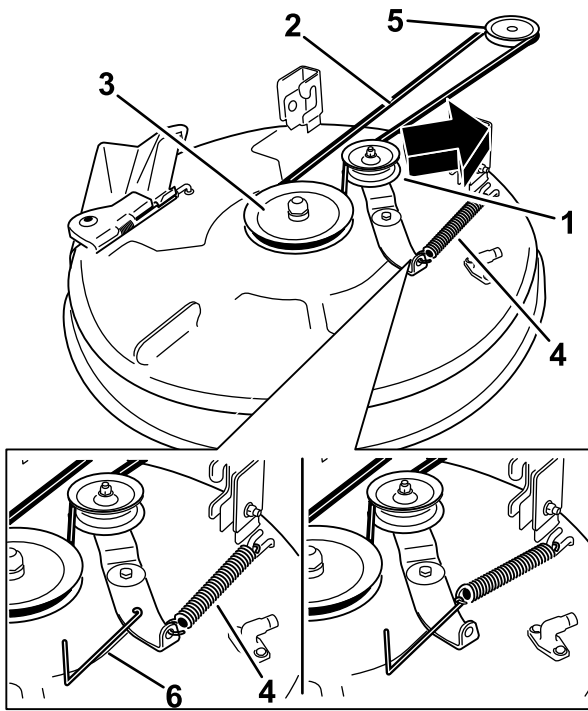


Figura 56

- |                           |  |
|---------------------------|--|
| 1. Polea tensora          | 4. Muelle                                  |
| 2. Correa del cortacésped | 5. Polea del motor                         |
| 3. Polea exterior         | 6. Herramienta para la retirada de muelles |

G015129

5. Pase la correa nueva alrededor de las poleas del motor y del cortacésped (Figura 56).
6. Usando una herramienta para la retirada de muelles (Pieza Toro N° 92-5771), instale el muelle tensor sobre el gancho de la carcasa y tense la polea tensora y la correa (Figura 56).

## Cómo instalar el cortacésped

1. Aparque la máquina en una superficie nivelada y desengrane el mando de control de las cuchillas.
2. Mueva las palancas de control de movimiento hacia fuera a la posición de aparcar, pare el motor, retire la llave y espere a que se detengan todas las piezas en movimiento antes de abandonar el puesto del operador.
3. Deslice el cortacésped debajo de la máquina.
4. Baje la palanca de ajuste de la altura de corte a la posición más baja.
5. Eleve la parte trasera de la carcasa de corte y coloque las pletinas de suspensión sobre la varilla de elevación trasera (Figura 55).
6. Conecte la varilla de soporte delantera a la carcasa de corte con el pasador y la chaveta (Figura 54).
7. Instale la correa del cortacésped sobre la polea del motor; consulte Cómo cambiar la correa del cortacésped.

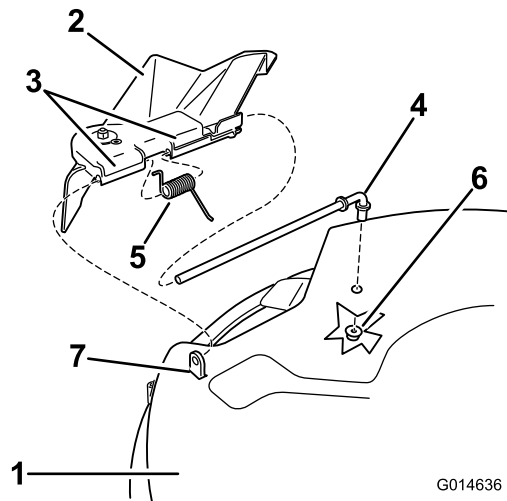


Figura 57

- |                                    |                            |
|------------------------------------|----------------------------|
| 1. Carcasa de corte                | 5. Muelle                  |
| 2. Deflector de hierba             | 6. Tuerca (3/8 de pulgada) |
| 3. Soporte del deflector de hierba | 7. Espaciador corto        |
| 4. Varilla                         |                            |

G014636

2. Retire la tuerca (3/8 pulg.) de la varilla (debajo del cortacésped) (Figura 57).
3. Retire la varilla del espaciador corto, del muelle y del deflector de hierba (Figura 57). Retire el deflector de hierba dañado o desgastado.
4. Vuelva a colocar el deflector de hierba (Figura 57).
5. Deslice la varilla, extremo recto, a través del soporte del deflector de hierba trasero.
6. Coloque el muelle sobre la varilla, con los extremos de los alambres hacia abajo, y entre los soportes del deflector de hierba. Deslice la varilla por el segundo soporte del deflector de hierba (Figura 57).
7. Introduzca la varilla, en la parte delantera del deflector de hierba, por el espaciador corto de la carcasa. Fije el

extremo trasero de la varilla en el cortacésped con una tuerca (3/8 pulg.) (Figura 57).

**Importante:** El muelle debe obligar al deflector de hierba a bajarse. Levante el deflector para verificar que baja a la posición de totalmente abatido.

## Limpieza

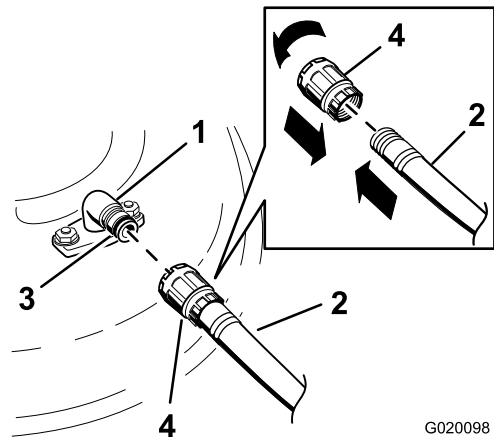
### Cómo lavar los bajos del cortacésped

**Intervalo de mantenimiento:** Después de cada uso—Limpie la carcasa del cortacésped.

Lave los bajos del cortacésped después de cada uso para evitar la acumulación de hierba y así mejorar el picado de la hierba y la dispersión de los recortes.

1. Aparque la máquina en una superficie nivelada y desengrane el mando de control de las cuchillas.
2. Mueva las palancas de control de movimiento hacia fuera a la posición de aparcar, pare el motor, retire la llave y espere a que se detengan todas las piezas en movimiento antes de abandonar el puesto del operador.
3. Conecte el acoplamiento de la manguera al extremo del conector de lavado del cortacésped, y abra el grifo al máximo (Figura 58).

**Nota:** Aplique vaselina a la junta tórica del conector de lavado para facilitar la conexión del acoplamiento y proteger la junta.



**Figura 58**

- |                       |                 |
|-----------------------|-----------------|
| 1. Conector de lavado | 3. Junta tórica |
| 2. Manguera           | 4. Acoplamiento |

4. Baje el cortacésped a la altura de corte más baja.
5. Siéntese en el asiento y arranque el motor. Engrane el mando de control de las cuchillas y deje que funcione el cortacésped de uno a tres minutos.
6. Desengrane el mando de control de las cuchillas, pare el motor y retire la llave de contacto. Espere a que se detengan todas las piezas en movimiento.
7. Cierre el grifo de agua y retire el acoplamiento del conector de lavado.

**Nota:** Si el cortacésped no queda limpio después de un lavado, déjelo en remojo durante 30 minutos. Luego repita el procedimiento de lavar los bajos del cortacésped.

- Haga funcionar el cortacésped de nuevo durante uno a tres minutos para eliminar el exceso de agua.

## **▲ ADVERTENCIA**

**Un conector de lavado roto o no instalado podría exponerle a usted y a otras personas a objetos lanzados o a contacto con las cuchillas. El contacto con la cuchilla o con residuos lanzados puede causar lesiones o la muerte.**

- **Sustituya el conector de lavado si está roto o si no está instalado inmediatamente, antes de volver a utilizar el cortacésped.**
- **No coloque nunca las manos o los pies debajo del cortacésped o a través de aberturas en el cortacésped.**

# Almacenamiento

## Limpieza y almacenamiento

1. Desengrane el mando de control de las cuchillas, mueva los controles de movimiento hacia fuera a la posición de aparcar, pare el motor y retire la llave.
  2. Retire los recortes de hierba, la suciedad y la mugre de las piezas externas de toda la máquina, especialmente el motor. Limpie la suciedad y la broza de la parte exterior del alojamiento de las aletas de la culata de cilindros del motor y del soplador.
- Importante:** La máquina puede lavarse con un detergente suave y agua. No lave la máquina a presión. Evite el uso excesivo de agua, especialmente cerca del panel de control, el motor, las bombas hidráulicas y los motores eléctricos.
3. Revise el limpiador de aire; consulte Mantenimiento del limpiador de aire en la sección Mantenimiento del motor.
  4. Engrase y lubrique la máquina; consulte la sección Lubricación.
  5. Cambie el aceite del cárter y el filtro; consulte Mantenimiento del aceite del motor, en la sección Mantenimiento del Motor.
  6. Compruebe la presión de los neumáticos; consulte Comprobación de la presión de los neumáticos en la sección Mantenimiento del sistema de transmisión.
  7. Cargue la batería; consulte Mantenimiento de la batería en la sección Mantenimiento del sistema eléctrico.
  8. Compruebe la condición de las cuchillas; consulte Mantenimiento de las cuchillas en la sección de Mantenimiento del cortacésped.
  9. Prepare la máquina para su almacenamiento cuando no la vaya a utilizar durante más de 30 días. Prepare la máquina para el almacenamiento de la manera siguiente:
  10. Agregue un estabilizador/acondicionador a base de petróleo al combustible del depósito. Siga las instrucciones de mezcla del fabricante del estabilizador. No use un estabilizador a base de alcohol (etanol o metanol).

**Nota:** Un estabilizador/acondicionador de combustible es más eficaz cuando se mezcla con gasolina fresca y se utiliza en todo momento.

Haga funcionar el motor para distribuir el combustible con acondicionador por todo el sistema de combustible (5 minutos).

Pare el motor, deje que se enfríe y drene el depósito de combustible.

Vuelva a arrancar el motor y hágalo funcionar hasta que se pare.

Accione el estérter. Arranque el motor y déjelo funcionar hasta que no vuelva a arrancar.

Deseche el combustible adecuadamente. Recicle observando la normativa local.

**Importante: No guarde la gasolina con estabilizador/ acondicionador durante más de 90 días.**

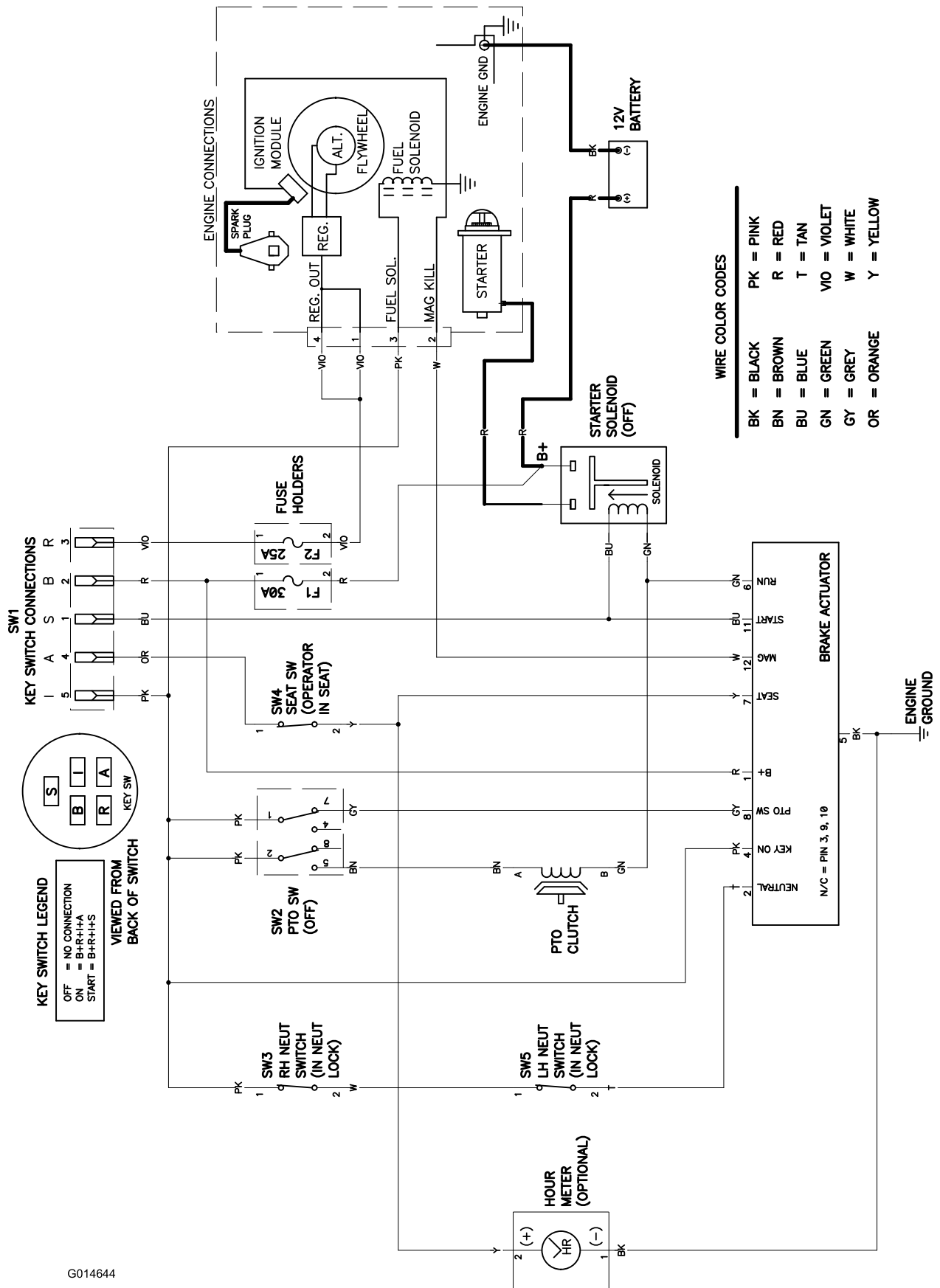
11. Retire la(s) bujía(s) y verifique su condición; consulte Mantenimiento de la bujía, en la sección Mantenimiento del Motor. Con la(s) bujía(s) retirada(s) del motor, vierta dos cucharadas soperas de aceite de motor en el agujero de la bujía. Utilice el motor de arranque para hacer girar el motor y distribuir el aceite dentro del cilindro. Instale la(s) bujía(s). No instale los cables en la(s) bujía(s).
12. Limpie cualquier suciedad y recortes de encima del cortacésped.
13. Rasque cualquier acumulación importante de hierba y suciedad de los bajos del cortacésped, luego lávelo con una manguera de jardín.
14. Compruebe la condición de las correas de transmisión y del cortacésped.
15. Revise y apriete todos los pernos, tuercas y tornillos. Repare o sustituya cualquier pieza desgastada o dañada.
16. Pinte las superficies que estén arañadas o donde esté visible el metal. Puede adquirir la pintura en su Servicio Técnico Autorizado.
17. Guarde la máquina en un garaje o almacén seco y limpio. Retire la llave de contacto y guárdela en un lugar seguro que le sea fácil de recordar. Cubra la máquina para protegerla y para conservarla limpia.

# Solución de problemas

Problema	Posible causa	Acción correctora
El motor se sobrecalienta.	<ol style="list-style-type: none"> <li>1. La carga del motor es excesiva.</li> <li>2. El nivel de aceite del cárter está bajo.</li> <li>3. Las aletas de refrigeración y los conductos de aire situados debajo del alojamiento del soplador del motor están obstruidos.</li> <li>4. El limpiador de aire está sucio.</li> <li>5. Hay suciedad, agua o combustible viejo en el sistema de combustible.</li> </ol>	<ol style="list-style-type: none"> <li>1. Reduzca la velocidad sobre el terreno.</li> <li>2. Añada aceite al cárter.</li> <li>3. Elimine la obstrucción de las aletas de refrigeración y de los conductos de aire.</li> <li>4. Limpie o cambie el filtro del limpiador de aire.</li> <li>5. Póngase en contacto con el Servicio Técnico Autorizado.</li> </ol>
El motor de arranque no gira.	<ol style="list-style-type: none"> <li>1. El mando de control de las cuchillas está engranado.</li> <li>2. Las palancas de control de movimiento no están en la posición de aparcar.</li> <li>3. La batería está descargada.</li> <li>4. Las conexiones eléctricas están corroídas o sueltas.</li> <li>5. Un fusible esta fundido.</li> <li>6. Un relé o interruptor está dañado.</li> </ol>	<ol style="list-style-type: none"> <li>1. Mueva el mando de control de las cuchillas a Desengranado.</li> <li>2. Mueva las palancas de control de movimiento hacia afuera a la posición de aparcar.</li> <li>3. Cargue la batería.</li> <li>4. Verifique que hay buen contacto en las conexiones eléctricas.</li> <li>5. Cambie el fusible.</li> <li>6. Póngase en contacto con el Servicio Técnico Autorizado.</li> </ol>
El motor no arranca, arranca con dificultad, o no sigue funcionando.	<ol style="list-style-type: none"> <li>1. El depósito de combustible está vacío.</li> <li>2. El estérter no está cerrado.</li> <li>3. El limpiador de aire está sucio.</li> <li>4. El/los cable(s) de la(s) bujía(s) está(n) suelto(s) o desconectado(s).</li> <li>5. La bujía está picada, sucia o la distancia entre los electrodos es incorrecta.</li> <li>6. El filtro de combustible está sucio.</li> <li>7. Hay suciedad, agua o combustible viejo en el sistema de combustible.</li> <li>8. Hay combustible incorrecto en el depósito de combustible.</li> <li>9. El nivel de aceite del cárter está bajo.</li> </ol>	<ol style="list-style-type: none"> <li>1. Llene el depósito de combustible.</li> <li>2. Mueva la palanca del estérter a Cerrado.</li> <li>3. Limpie o cambie el filtro del limpiador de aire.</li> <li>4. Instale el cable en la bujía.</li> <li>5. Instale una bujía nueva, con los electrodos a la distancia correcta.</li> <li>6. Cambie el filtro de combustible.</li> <li>7. Póngase en contacto con el Servicio Técnico Autorizado.</li> <li>8. Drene el depósito y rellene con combustible del tipo correcto.</li> <li>9. Añada aceite al cárter.</li> </ol>
El motor pierde potencia.	<ol style="list-style-type: none"> <li>1. La carga del motor es excesiva.</li> <li>2. El limpiador de aire está sucio.</li> <li>3. El nivel de aceite del cárter está bajo.</li> <li>4. Las aletas de refrigeración y los conductos de aire situados debajo del alojamiento del soplador del motor están obstruidos.</li> <li>5. La bujía está picada, sucia o la distancia entre los electrodos es incorrecta.</li> <li>6. El orificio de ventilación del depósito de combustible está obstruido.</li> <li>7. El filtro de combustible está sucio.</li> <li>8. Hay suciedad, agua o combustible viejo en el sistema de combustible.</li> <li>9. Hay combustible incorrecto en el depósito de combustible.</li> </ol>	<ol style="list-style-type: none"> <li>1. Reduzca la velocidad sobre el terreno.</li> <li>2. Limpie el filtro del limpiador de aire.</li> <li>3. Añada aceite al cárter.</li> <li>4. Elimine la obstrucción de las aletas de refrigeración y de los conductos de aire.</li> <li>5. Instale una bujía nueva, con los electrodos a la distancia correcta.</li> <li>6. Póngase en contacto con el Servicio Técnico Autorizado.</li> <li>7. Cambie el filtro de combustible.</li> <li>8. Póngase en contacto con el Servicio Técnico Autorizado.</li> <li>9. Drene el depósito y rellene con combustible del tipo correcto.</li> </ol>

Problema	Posible causa	Acción correctora
No es posible conducir la máquina.	<ol style="list-style-type: none"> <li>1. Las válvulas de desvío están abiertas..</li> <li>2. Las correas de tracción están desgastadas, sueltas o rotas.</li> <li>3. Las correas de tracción se han salido de las poleas.</li> <li>4. La transmisión se ha averiado.</li> </ol>	<ol style="list-style-type: none"> <li>1. Cierre las válvulas de remolcado.</li> <li>2. Póngase en contacto con el Servicio Técnico Autorizado.</li> <li>3. Póngase en contacto con el Servicio Técnico Autorizado.</li> <li>4. Póngase en contacto con el Servicio Técnico Autorizado.</li> </ol>
Hay una vibración anormal.	<ol style="list-style-type: none"> <li>1. Los pernos de montaje del motor están sueltos.</li> <li>2. La polea del motor, la polea tensora o la polea de las cuchillas está suelta.</li> <li>3. La polea del motor está dañada.</li> <li>4. La(s) cuchilla(s) de corte está(n) doblada(s) o desequilibrada(s).</li> <li>5. El perno de montaje de una cuchilla está suelto.</li> <li>6. El eje de una cuchilla está doblado.</li> </ol>	<ol style="list-style-type: none"> <li>1. Apriete los pernos de montaje del motor.</li> <li>2. Apriete la polea correspondiente.</li> <li>3. Póngase en contacto con el Servicio Técnico Autorizado.</li> <li>4. Instale cuchilla(s) nueva(s).</li> <li>5. Apriete el perno de montaje de la cuchilla.</li> <li>6. Póngase en contacto con el Servicio Técnico Autorizado.</li> </ol>
Altura de corte desigual.	<ol style="list-style-type: none"> <li>1. La(s) cuchilla(s) no está(n) afilada(s).</li> <li>2. Una de la(s) cuchilla(s) de corte está(n) doblada(s).</li> <li>3. El cortacésped no está nivelado.</li> <li>4. Una rueda protectora del césped no está correctamente ajustada.</li> <li>5. Los bajos del cortacésped están sucios.</li> <li>6. La presión de los neumáticos es incorrecta.</li> <li>7. El eje de una cuchilla está doblado.</li> </ol>	<ol style="list-style-type: none"> <li>1. Afile la(s) cuchilla(s).</li> <li>2. Instale cuchilla(s) nueva(s).</li> <li>3. Nivele el cortacésped lateral y longitudinalmente.</li> <li>4. Ajuste la altura de la rueda protectora del césped.</li> <li>5. Limpie los bajos del cortacésped.</li> <li>6. Ajuste la presión de los neumáticos.</li> <li>7. Póngase en contacto con el Servicio Técnico Autorizado.</li> </ol>
Las cuchillas no giran.	<ol style="list-style-type: none"> <li>1. La correa de transmisión está desgastada, suelta o rota.</li> <li>2. La correa de transmisión se ha salido de la polea.</li> <li>3. El interruptor de la toma de fuerza (TDF) o el embrague de la TDF está defectuoso.</li> <li>4. La correa del cortacésped está desgastada, suelta o rota.</li> </ol>	<ol style="list-style-type: none"> <li>1. Instale una nueva correa de transmisión.</li> <li>2. Instale la correa de transmisión y verifique la posición correcta de los ejes de ajuste y de las guías de la correa.</li> <li>3. Póngase en contacto con el Servicio Técnico Autorizado.</li> <li>4. Instale una nueva correa de cortacésped.</li> </ol>

# Esquemas



G014644

Diagrama de cableado (Rev. A)

**Notas:**



## La Garantía Toro de cobertura total

cortacéspedes TITAN (ver periodos de garantía más adelante)

### Condiciones y productos cubiertos

The Toro Company y su afiliado, Toro Warranty Company, bajo un acuerdo entre sí, prometen conjuntamente al comprador original reparar los Productos Toro citados a continuación si tienen defectos de materiales o mano de obra.

Los siguientes plazos son aplicables desde la fecha de la compra por el propietario original:

Productos	Periodo de garantía
Cortacéspedes TimeCutter y MX • Motores <sup>1</sup> — Uso residencial	Uso residencial <sup>2</sup> – 3 años Kawasaki – 3 años Kohler – 3 años Toro – 3 años
Cortacéspedes TimeCutter y MX • Motores <sup>1</sup> — Uso comercial	Uso comercial 30 días Kawasaki – 3 años Kohler – 90 días Toro – 90 días
Cortacéspedes TITAN - Uso residencial o comercial • Motores <sup>1</sup> — Uso residencial o comercial • Bastidor	3 años o 300 horas <sup>3</sup> Kawasaki – 3 años Vida del producto (únicamente el propietario original) <sup>4</sup>
Cortacéspedes TITAN MX MX5400 y MX600 - Uso residencial o comercial • Motores <sup>1</sup> — Uso residencial o comercial • Bastidor	4 años o 400 horas <sup>3</sup> Kawasaki – 3 años Vida del producto (únicamente el propietario original) <sup>4</sup>
<b>Todos los cortacéspedes</b> • Accesorios • Batería • Correas y neumáticos	1 año 90 días piezas y mano de obra 1 año sólo piezas 90 días

<sup>1</sup>Algunos motores utilizados en los productos Toro están garantizados por el fabricante del motor.

<sup>2</sup>"Uso residencial" significa el uso del producto en la misma parcela en que se encuentra su vivienda. El uso en más de un lugar se considera como uso comercial y será aplicable la garantía de uso comercial.

<sup>3</sup>El que ocurra primero.

<sup>4</sup>Garantía de por vida del bastidor – Si el bastidor principal, que consta de las piezas que están soldadas entre sí para formar la estructura de tractor a la que están conectados otros componentes tales como el motor, se agrieta o se rompe durante el uso normal, será reparado o sustituido, a discreción de Toro, bajo la garantía sin coste alguno en concepto de piezas o mano de obra. Quedan excluidos los fallos del bastidor causados por mal uso o abuso y los fallos o las reparaciones necesarias a causa de óxido o corrosión.

La garantía puede ser rechazada si el contador de horas es desconectado o modificado, o muestra señales de manipulación indebida.

### Responsabilidades del propietario

Usted debe mantener su Producto Toro siguiendo los procedimientos de mantenimiento descritos en el *Manual del operador*. Dicho mantenimiento rutinario, sea realizado por un distribuidor o por usted mismo, es por cuenta de usted.

### Instrucciones para obtener asistencia bajo la garantía

Si usted cree que su producto Toro tiene un defecto de materiales o de mano de obra, siga este procedimiento:

1. Póngase en contacto con cualquier Distribuidor Autorizado Toro para concertar el mantenimiento en sus instalaciones. Para localizar un distribuidor cerca de usted, consulte las *Páginas Amarillas* telefónicas (mire en "cortacéspedes") o visite nuestro sitio web en [www.Toro.com](http://www.Toro.com). También puede llamar a los números que aparecen en el apartado 3 para usar el sistema de localización de Distribuidores Toro las 24 horas al día.
2. Lleve el producto y su prueba de compra (recibo o factura de venta) al Distribuidor. El distribuidor diagnosticará el problema y determinará si está cubierto por la garantía.

### Países fuera de Estados Unidos o Canadá

Los clientes que compraron productos Toro fuera de los Estados Unidos o Canadá deben ponerse en contacto con su Distribuidor Toro para obtener pólizas de garantía para su país, provincia o estado. Si por cualquier razón usted no está satisfecho con el servicio ofrecido por su distribuidor, o si tiene dificultad en obtener información sobre la garantía, póngase en contacto con el importador Toro. Si fallan todos los demás recursos, puede ponerse en contacto con nosotros en Toro Warranty Company

**Ley de Consumo de Australia:** Los clientes australianos encontrarán información sobre la Ley de Consumo de Australia dentro de la caja o a través de su concesionario Toro local.

3. Si por alguna razón usted no está satisfecho con el análisis del Distribuidor o con la asistencia recibida, póngase en contacto con nosotros en la dirección siguiente:

Customer Care Department, RLC Division  
Toro Warranty Company  
8111 Lyndale Avenue South  
Bloomington, MN 55420-1196  
Teléfono gratuito: 866-216-6029 (clientes de EE.UU.)  
Teléfono gratuito: 866-216-6030 (clientes de Canadá)

### Elementos y condiciones no cubiertos

No hay otra garantía expresa salvo la cobertura especial de sistemas de emisión y la garantía sobre motores en algunos productos. Esta garantía expresa no cubre:

- El coste de mantenimiento regular, servicio o piezas, como por ejemplo filtros, combustible, lubricantes, cambios de aceite, bujías, filtros de aire, afilado de cuchillas o cuchillas desgastadas, ajustes de cables/acoplamientos o ajustes de frenos y embragues
- Componentes que fallan debido al desgaste normal
- Cualquier producto o pieza que haya sufrido modificaciones, abusos o negligencia y que necesite ser sustituido o reparado debido a accidente o falta de mantenimiento adecuado
- Costes de recogida y entrega
- Reparaciones o intentos de reparación por parte de cualquier persona que no sea un Distribuidor Autorizado Toro
- Reparaciones necesarias por no haber seguido el procedimiento recomendado respecto al combustible (consulte el *Manual del operador* para obtener más detalles)
  - La eliminación de contaminantes del sistema de combustible no está cubierta
  - El uso de combustible viejo (de más de un mes de edad) o combustible que contenga más del 10% de etanol o el 15% de MTBE
  - El no drenar el sistema de combustible antes de un periodo de inactividad de más de un mes

### Condiciones Generales

Todas las reparaciones cubiertas por estas garantías deben ser realizadas por un Distribuidor Toro Autorizado usando piezas de repuesto homologadas por Toro.

**Ni The Toro Company ni Toro Warranty Company son responsables de daños directos, indirectos o consecuentes en conexión con el uso de los productos Toro cubiertos por esta garantía, incluyendo cualquier coste o gasto por la provisión de equipos de sustitución o servicio durante periodos razonables de mal funcionamiento o no utilización hasta la terminación de reparaciones bajo esta garantía.**

**Toda garantía implícita de mercantilidad (que el producto es adecuado para el uso normal) y adecuación a un uso determinado (que el producto es adecuado para un propósito determinado) se limitan a la duración de la garantía expresa.**

**Algunos estados no permiten exclusiones de daños incidentales o consecuentes, ni limitaciones sobre la duración de una garantía implícita, de manera que las exclusiones y limitaciones arriba citadas pueden no serle aplicables a usted.**

Esta garantía le otorga a usted derechos legales específicos; es posible que usted tenga otros derechos que varían de un estado a otro.